

VICTORY

SERIES



MANUAL DE USUARIO

Pride
Mobility Products Corp.
www.pridemobility.com

Modelos incluidos: Victory 9, Victory 9 PS y Victory 10

1-800-800-8586 (US) 1-888-570-1113 (Canada)

CONSIGNAS DE SEGURIDAD



¡ADVERTENCIA! Un proveedor autorizado Pride o un técnico cualificado deberá realizar la configuración inicial del scooter, así como cualquier otro procedimiento de este manual.

Vamos a usar los siguientes símbolos en este manual para identificar advertencias y precauciones. Es muy importante que usted las lea y entienda completamente.



¡ADVERTENCIA! Indica una situación o circunstancia potencialmente peligrosa. De no seguir los procedimientos indicados, podría provocar en usted o en terceros lesiones físicas, y daños o averías en el material. En el producto, este icono tiene forma de símbolo negro en un triángulo amarillo con borde negro.



¡OBLIGATORIO! Pasos que deben realizarse tal y como se indica. De no realizar las acciones obligatorias, podría sufrir lesiones o daños en el material. En el producto, este icono tiene forma de símbolo blanco sobre un círculo azul con borde blanco.



¡PROHIBIDO! Estas acciones están prohibidas, cualquiera que sea el tiempo o las circunstancias. La realización de acciones prohibidas puede provocar lesiones personales o daños en el material. En el producto, este icono tiene forma de símbolo negro con un círculo y raya rojos.

Por favor, rellene la siguiente información para tener siempre a mano:

Proveedor Pride: _____	
Dirección: _____	
Número de teléfono: _____	
Fecha de compra: _____	Número de serie: _____

NOTA: El presente manual de instrucciones recoge las últimas especificaciones e informaciones disponibles en el momento de su publicación. Pride se reserva el derecho a aportar modificaciones en caso necesario. Cualquier modificación en nuestros productos puede provocar ligeras variaciones entre las ilustraciones y explicaciones de esta guía y el producto que ha comprado. En nuestro sitio web encontrará la versión última/actual de este manual.



Copyright © 2009
Pride Mobility Products Corp.
INFMANU3921/Rev A/October 2009

ÍNDICE

I. INTRODUCCIÓN	4
II. SEGURIDAD	5
III. SU SCOOTER	19
IV. BATERÍAS Y SU CARGA	24
V. FUNCIONAMIENTO	29
VI. OPTIMIZAR EL CONFORT	31
VII. DESMONTAJE/MONTAJE	34
VIII. RESOLUCIÓN DE PROBLEMAS	36
IX. CUIDADO Y MANTENIMIENTO	38
X. GARANTÍA	42
APÉNDICE I - ESPECIFICACIONES	44

I. INTRODUCCIÓN

SEGURIDAD

Bienvenido a la Corporación Pride Mobility Products (Pride). El producto que acaba de adquirir combina los componentes más vanguardistas con lo último en **seguridad**, confort y estilo. Estamos seguros que las características de su diseño le proporcionarán toda la utilidad que usted exige en sus tareas cotidianas. Aprenda el manejo y cuidado correctos de este producto. Evitará así cualquier problema técnico y podrá disfrutar de él durante años.

Antes de utilizar su scooter por primera vez, **lea detenidamente** todas las instrucciones, advertencias y notas de este manual, además de cualquier otro documento adjunto. Para garantizar su **seguridad**, recuerde que tanto usted como su proveedor, cuidador o profesional sanitario deberán utilizar el sentido común a la hora de manejar este producto.

Si hay algo que no entiende o si necesita ayuda adicional para la configuración o el funcionamiento, consulte con su proveedor autorizado Pride. **Si no sigue las instrucciones, advertencias y notas de este manual y aquellas situadas en su producto Pride podría ocasionar lesiones físicas a usted o a terceros o daños en el producto, además de anular la garantía del mismo.**

ACUERDO DEL COMPRADOR

Al aceptar la entrega de este producto, el comprador se compromete a no cambiar, alterar ni modificar el mismo, ni a quitar o inutilizar o volver inseguros los dispositivos de protección y seguridad del producto. Asimismo, se compromete a instalar los kits de actualización que regularmente proporcione Pride con objeto de mejorar o preservar la utilización correcta de este producto.

ENVÍO Y ENTREGA

Antes de utilizar su scooter, compruebe que no le falte ningún componente (algunos pueden venir empaquetados individualmente). Si le faltara alguna pieza de el scooter, póngase en contacto de forma inmediata con su proveedor autorizado Pride. Asimismo, si observa algún daño ocasionado durante el transporte, ya sea en el embalaje o el contenido, póngase en contacto con el transportista.

SU OPINIÓN NOS INTERESA

Nos gustaría recibir sus preguntas, comentarios y sugerencias acerca de este manual. Coméntenos también acerca de la seguridad y fiabilidad de su nuevo scooter, y acerca del servicio prestado por su proveedor Pride.

Notifiquenos de cualquier cambio de dirección, de manera que podamos tenerlo al corriente de información importante relativa a su seguridad, productos y opciones nuevas que mejoren su capacidad para utilizar y disfrutar de su scooter. No dude en escribirnos a la siguiente dirección:

Pride Mobility Products Corporation
Attn: Customer Care Department
182 Susquehanna Ave.
Exeter, PA 18643-2694
info@pridemobility.com
1-800-424-8205

NOTA: Si perdiera o extraviara la tarjeta de inscripción de su producto o este manual, póngase en contacto con nosotros y le enviaremos inmediatamente uno nuevo.

II. SEGURIDAD

SÍMBOLOS DE SEGURIDAD

Estos símbolos aparecen en su scooter y sirven para identificar advertencias, acciones obligatorias o prohibidas. Asegúrese de que los ha leído y comprendido perfectamente.



Puntos de pinzamiento creados durante el montaje.



Las baterías están fabricadas con materiales químicos corrosivos.



EMI - RFI- Este producto ha sido probado y aprobado para un nivel de inmunidad de 20 V/m.



¡Riesgos de explosión!



Lea con atención la información del manual de usuario.



No quite las ruedas antivuelco.

II. SEGURIDAD



Peso máximo soportado.



Desbloqueado y en modo manual.

Coloque la unidad sobre una superficie llana y sitúese a un lado de ésta para cambiar del modo conducción al modo manual, o viceversa.

Bloqueado y en modo conducción.



Utilice gafas de protección.



Utilice únicamente baterías de gel o AGM; reducirá así los riesgos de derrame o explosión.



No suba ni baje la torre del asiento con el scooter en movimiento.

II. SEGURIDAD



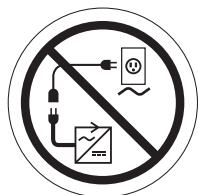
Al manejar el scooter, no utilice teléfonos celulares, walkie/talkies, ordenadores portátiles o cualquier otro emisor de radio.



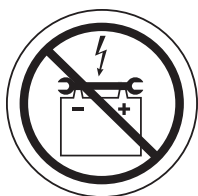
Evite el contacto con la lluvia, nieve, hielo, sal o agua estancada siempre que le sea posible. Mantenga y guarde este producto en un lugar limpio y seco.



No retire el contacto de tierra del enchufe para evitar cualquier riesgo eléctrico. Si su toma de corriente tiene únicamente 2 orificios, instale un adaptador de 3 contactos adecuado.



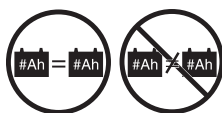
No conecte cables de prolongación al convertidor CA/CC ni al cargador de batería.



Evite el contacto de herramientas y otros objetos metálicos con los terminales de batería. El contacto con herramientas puede producir descargas eléctricas.



Mientras las baterías se cargan, no deje que los niños jueguen cerca del scooter sin supervisión.



No use baterías con capacidades nominales distintas (Ah). No mezcle baterías viejas y nuevas. Cambie siempre ambas baterías al mismo tiempo.

II. SEGURIDAD



Para evitar cualquier lesión, no toque las ruedas con sus manos mientras conduce. Recuerde que la ropa demasiado floja puede quedar atrapada en las ruedas.



Cargador de baterías para uso exclusivo en interiores.



Póngase en contacto con su proveedor autorizado Pride para saber cómo reciclar o deshacerse del producto Pride y su envoltorio.



Contiene plomo.

II. SEGURIDAD

GENERAL



¡OBLIGATORIO! Antes de utilizar su scooter por primera vez, lea y siga todas las instrucciones de este manual.

Este scooter es un dispositivo que incorpora las últimas tecnologías tendentes a aumentar su movilidad. Pride ofrece una amplia gama de productos ajustados a sus necesidades particulares. Recuerde que la decisión final acerca de la compra de un determinado tipo de scooter es responsabilidad exclusiva del usuario de dicho scooter, capaz de tomar tal decisión, y de su profesional sanitario (por ej. médico, terapeuta, etc.).

El contenido de este manual está supeditado a los ajustes realizados por un experto en tales dispositivos para adaptarlo al usuario, habiendo asistido al profesional sanitario prescriptor o al proveedor autorizado Pride en lo que respecta a la asistencia para la utilización de este producto.

Existen determinadas situaciones, como algunas enfermedades, para las que será obligatoria la presencia de una persona debidamente cualificada durante el manejo del scooter. Esta persona encargada podrá ser un miembro de la familia o un asistente sanitario especialmente preparado para ayudarle en las tareas diarias que realice mientras utiliza el scooter.

Al empezar a utilizar el scooter, probablemente se encuentre con situaciones para las que necesite una mayor práctica. Tómese el tiempo necesario. Pronto sentirá una mayor confianza y control en el manejo a través de puertas, al girar en curvas o al entrar o salir de ascensores, rampas o en superficies irregulares.

Seguidamente, se muestran algunas precauciones, trucos y otras consignas de seguridad que le ayudarán a familiarizarse con el funcionamiento de su scooter.

MODIFICACIONES

Pride ha diseñado este scooter para proporcionarle la máxima movilidad y utilidad. Ahora bien, no intente modificar ni añadir, quitar o desmontar características, piezas o funciones de su scooter para evitar cualquier riesgo de lesión o daños en su producto.



¡ADVERTENCIA! No realice ningún cambio en su scooter si no ha sido autorizado por Pride. No utilice accesorios que no hayan sido probados o aprobados para los productos Pride.

PIEZAS EXTRAÍBLES



¡ADVERTENCIA! No intente levantar o mover el scooter agarrando por sus piezas extraíbles, como el reposabrazos, el asiento o la carrocería.

INSPECCIÓN DE SEGURIDAD PREVIA

Familiarícese con su scooter y sus funciones. Pride le recomienda que realice una inspección previa de seguridad para confirmar que su scooter funciona de manera correcta y segura.

II. SEGURIDAD

Antes de utilizar el scooter, inspeccione lo siguiente:

- Compruebe que el inflado de los neumáticos es el correcto. Mantenga pero no supere la presión de aire en psi/bares/kPa indicada en cada rueda (en caso de ruedas neumáticas).
- Compruebe todas las conexiones eléctricas. Asegúrese de que estén tensas y sin corrosión.
- Compruebe todas las conexiones del regulador al panel eléctrico. Asegúrese de que estén bien tensadas.
- Compruebe los frenos.
- Compruebe la carga de las baterías.

Si encuentra algún problema, póngase en contacto con su proveedor autorizado Pride.

INFLADO DE RUEDAS

Si su scooter está equipado con ruedas neumáticas, verifique regularmente la presión del aire. Las presiones de inflado adecuadas prolongan la vida de los neumáticos y garantizan el buen funcionamiento de su scooter.



¡ADVERTENCIA! Es muy importante mantener en todo momento la presión en psi/bares/kPa indicada en cada rueda neumática. No infle excesiva ni escasamente las ruedas. Una baja presión puede provocar una pérdida de control, y unos neumáticos demasiado inflados pueden reventar. El incumplimiento de observar en todo momento la presión indicada (psi/bares/kPa) en las ruedas neumáticas podría ocasionar daños en sus ruedas o neumáticos.

¡ADVERTENCIA! Infle los neumáticos de su scooter con un sistema de inflado reglamentario con manómetro. Si utiliza un sistema no reglamentario puede producir un inflado excesivo, llegando incluso a reventar la rueda y provocar lesiones.

NOTA: Si en los neumáticos de su scooter aparecen sólo unidades psi, utilice las siguientes fórmulas de conversión para encontrar las mediciones correspondientes en bares o kPa: $bar = psi \times 0.06895$; $kPa = psi \times 6.89476$.

LIMITACIONES DE PESO

La utilización de su scooter deberá ajustarse al peso máximo autorizado. Consulte el cuadro de especificaciones para conocer esta limitación. Tenga en cuenta que la capacidad de peso máxima incluye el peso combinado del usuario y de cualquier accesorio instalado en el scooter.



¡OBLIGATORIO! Respete las indicaciones relativas al peso máximo de su scooter. La superación de este límite de peso anula la garantía. Pride no se hará responsable de las lesiones y daños materiales que se deriven del incumplimiento de dicha limitación de peso.



¡ADVERTENCIA! No transporte pasajeros en su scooter. El transporte de pasajeros en su scooter afecta al centro de gravedad de éste, lo que puede ocasionar vuelcos o caídas.

CONDUCCIÓN POR PENDIENTES

Son cada vez más los edificios con rampas de acceso sencillo y seguro. Algunas rampas son en zigzag (giros de 180 grados), por lo que deberá tener una excelente habilidad para girar esquinas con su scooter.

- Al aproximarse a la bajada de una rampa o pendiente, actúe con extrema precaución.
- Describa amplios movimientos con las ruedas frontales en las curvas cerradas. De esta forma, las ruedas traseras seguirán un amplio arco, no rozarán la curva, ni chocarán, ni quedarán colgadas del antepecho de las curvas.
- Al descender una rampa, ajuste la velocidad del scooter a su nivel mínimo para poder controlar de forma segura la bajada.
- Evite las detenciones y arranques bruscos.

II. SEGURIDAD

Al subir una pendiente, intente mantener el scooter siempre en movimiento. Si debe detenerlo, vuelva a arrancar despacio y acelere con precaución. Al bajar una pendiente, ajuste al mínimo la velocidad y conduzca siempre hacia delante. Si el vehículo empieza a bajar más rápido de lo previsto o deseado, deje que vaya disminuyendo la velocidad hasta detenerse soltando la palanca aceleradora. Luego, empuje ligeramente la palanca hacia delante para bajar de manera controlada.



¡ADVERTENCIA! Cuando esté en una subida o bajada, nunca utilice el modo manual si está sentado o de pie junto al scooter.

¡ADVERTENCIA! Al subir una pendiente, no zigzaguee ni conduzca en ángulo. Conduzca el scooter en línea recta para reducir el riesgo de vuelco o caída. Esto reduce considerablemente la posibilidad de vuelco o caída. Extreme siempre las precauciones al subir o bajar una pendiente.

¡ADVERTENCIA! No conduzca por el borde de una pendiente o subiendo o bajando en diagonal una pendiente; a ser posible, no se detenga mientras sube o baja una pendiente.



¡ADVERTENCIA! Nunca se desplace por rampas potencialmente peligrosas (por ej. superficies nevadas, con hielo, hierba cortada u hojas húmedas).

¡ADVERTENCIA! A pesar de que su scooter puede subir rampas con mayor inclinación que las de las fig. 1 y 1A, bajo ninguna circunstancia deberá exceder las directrices de inclinación o cualquier otra especificación de este manual, ya que correría el riesgo de desestabilizar el scooter.

Las rampas de acceso público para minusválidos están reguladas por el gobierno de cada país y, por tanto, no siempre comparten el mismo porcentaje de inclinación estándar. Algunas pendientes son naturales y otras, artificiales, puede que no estén diseñadas para scooters. La **fig. 1** ilustra la estabilidad del scooter y su capacidad para subir pendientes con diferentes cargas de peso y en condiciones de prueba controladas.

Estas pruebas se realizaron con el asiento en su posición más elevada y colocado en la parte más posterior de la base del asiento. Use esta información como guía. Tenga en cuenta que la capacidad para franquear pendientes eficazmente depende de su propio peso, de la velocidad, del ángulo de aproximación y de la configuración del scooter.

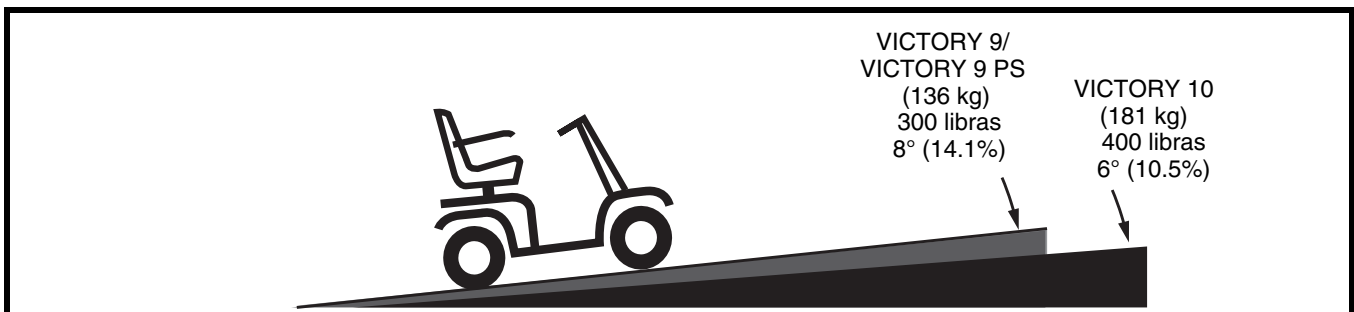


Figura 1. Ángulos de inclinación máxima recomendados



¡ADVERTENCIA! Cualquier intento de subir o bajar una pendiente más pronunciada que la que aparece en la fig. 1 podría desestabilizar su scooter, provocando un vuelco y lesiones en el usuario.

¡ADVERTENCIA! Nunca lleve una bombona de oxígeno que pese más de 6.80 kg (15 libras). Nunca cargue la cesta frontal o posterior con más de 6.80 kg (15 libras).

II. SEGURIDAD

Al acercarse a una pendiente, inclínese un poco hacia delante (**fig. 2 y 2A**). Este desplazamiento del centro de gravedad hacia el frente mejora la estabilidad del scooter.

NOTA: Al andar por rampas, si suelta la palanca aceleradora mientras avanza, el scooter podría retroceder aprox. 30.48 cm (1 pie) antes de activar el freno. Si suelta la palanca aceleradora mientras da marcha atrás, el scooter podría retroceder aprox. 91.44 cm (3 pies) antes de activar el freno.

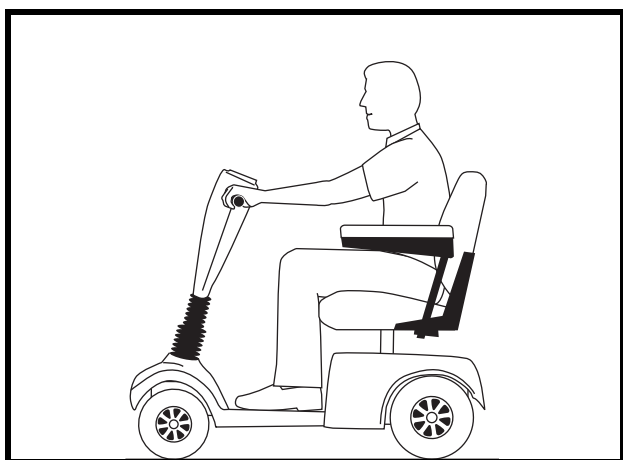


Figura 2. Posición de conducción normal

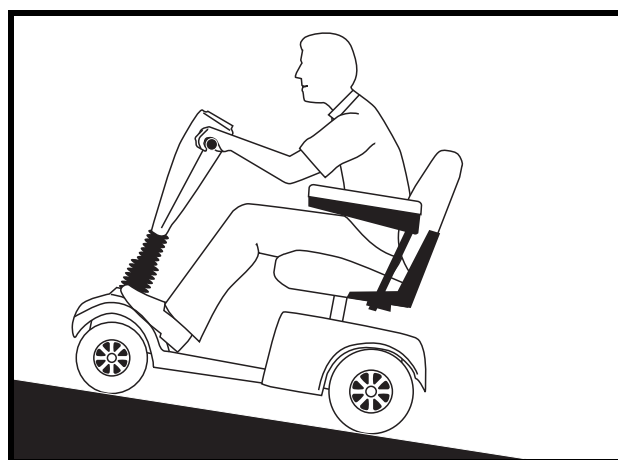


Figura 2A. Mayor estabilidad durante la conducción

TOMAR CURVAS

Velocidades excesivas en curvas pueden ocasionar descompensaciones y vuelcos. Los factores que pueden provocar un vuelco son, entre otros: la velocidad al tomar una curva, el ángulo de giro, las superficies irregulares, los firmes inclinados, el pasar de una zona de tracción baja a otra de tracción alta (por ej. de un campo de hierba a un firme pavimentado, sobre todo a gran velocidad y girando), y los cambios bruscos de dirección. No se recomiendan velocidades altas al tomar una curva. Si teme volcar en una curva, reduzca la velocidad y el ángulo de giro (por ej. abriendo el ángulo de giro) para impedir que el scooter vuelque.



¡ADVERTENCIA! Cuando tome curvas cerradas, reduzca la velocidad y mantenga un centro de gravedad estable. Si está circulando a gran velocidad, evite tomar curvas demasiado cerradas. Esto reduce la posibilidad de vuelco o caída.

INFORMACIÓN ACERCA DE LOS FRENOS

Su scooter está equipado con dos potentes sistemas de frenado:

- Regenerativo: utiliza la electricidad para ralentizar rápidamente el vehículo cuando la palanca de mando vuelve a su posición central.
- Frenos de disco de estacionamiento: se activan mecánicamente una vez que los frenos regenerativos han reducido la velocidad del vehículo, o cuando falta la alimentación del sistema, cualquiera que sea el motivo.

II. SEGURIDAD

CONDUCCIÓN EN EXTERIORES

Este scooter ha sido diseñado para proporcionarle una estabilidad óptima en condiciones normales de utilización: superficies secas y regulares, de asfalto u hormigón. Sin embargo, Pride reconoce que habrá ocasiones en que deberá utilizar su scooter en otro tipo de superficies, por lo que su scooter ha sido pensado para ser utilizado también en caminos de tierra, césped y piedra. Así, podrá utilizar su scooter en parques y áreas verdes.

- Evite conducir por terrenos irregulares o superficies blandas.
- Evite terrenos con hierbas altas que puedan enredar el tren de rodaje.
- Evite superficies con piedra suelta y arena.
- No circule con su scooter por aguas dulces o saladas.
- No circule con su scooter en las orillas de ríos, lagos o mares.
- Si no está seguro acerca del terreno, evite conducir.

CAMINOS PÚBLICOS Y CARRETERAS



¡ADVERTENCIA! No debe conducir su scooter en caminos públicos y carreteras. Tenga en cuenta que los conductores de automóviles no siempre podrán distinguir si hay una persona manejando el scooter. Obedezca las normas de tráfico peatonales.

OBSTÁCULOS PERMANENTES (PASOS, BORDILLOS, etc.)

¡ADVERTENCIA! No conduzca cerca de superficies elevadas, salientes peligrosos u otros obstáculos (aceras, porches, escaleras, etc.).

¡ADVERTENCIA! No intente subir ni bajar obstáculos demasiado altos con su scooter.



¡ADVERTENCIA! Nunca intente manejar su silla marcha atrás al bajar peldaños, aceras u otros obstáculos. Esto podría ocasionar el vuelco del scooter.

¡ADVERTENCIA! Asegúrese de que su scooter se desplace perpendicularmente en el caso de que tenga que subir o bajar un bordillo (fig. 3 y 3A).

¡ADVERTENCIA! Aunque su scooter podría sortear obstáculos superiores, Pride le recomienda no intentar subir o bajar un bordillo con una altura superior a (5 cm) 2 pulgadas. De lo contrario, podría peligrar la estabilidad del scooter.

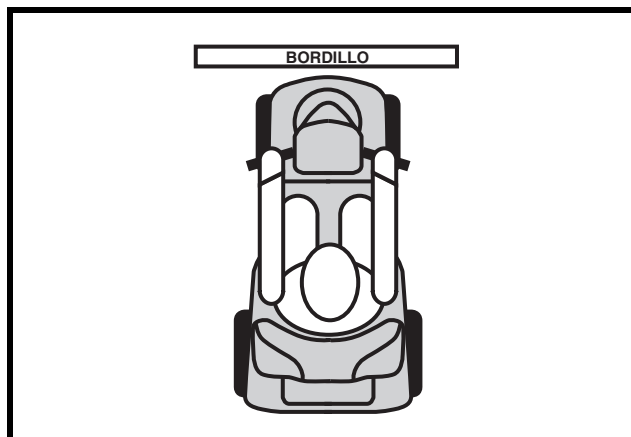


Figura 3. Aproximación Correcta

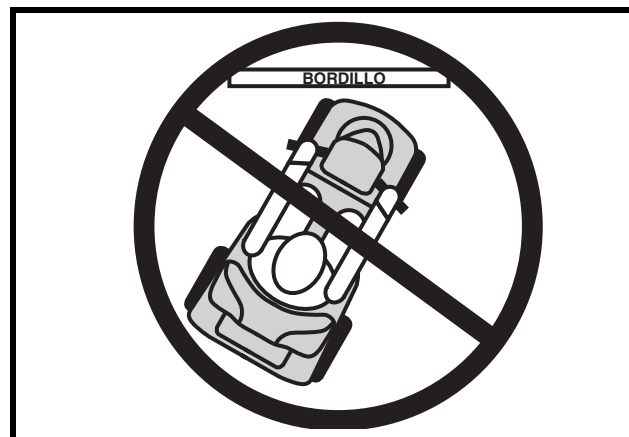


Figura 3A. Aproximación Incorrecta

II. SEGURIDAD

PRECAUCIONES CONTRA LAS INCLEMENCIAS DEL TIEMPO

Siempre que sea posible, evite exponer su scooter a condiciones climáticas adversas. Si le sorprende la lluvia, la nieve o una ola de frío o calor intensos mientras maneja el scooter, diríjase al refugio más cercano tan pronto como pueda. Seque completamente el scooter antes de guardarlo, cargarlo o manejarlo.



¡PROHIBIDO! La conducción con lluvia, nieve o sobre superficies con sal, rociadas, heladas o resbaladizas puede afectar negativamente al sistema eléctrico. Mantenga y guarde su scooter en un lugar limpio y seco.



¡ADVERTENCIA! La exposición prolongada al calor o al frío puede afectar a la temperatura de los elementos tapizados o sin tapizar del scooter, lo que podría causarle irritaciones cutáneas. Extreme la precaución cuando utilice el scooter en condiciones muy frías o calientes o cuando exponga el scooter a la luz directa solar durante periodos prolongados de tiempo.

MODO MANUAL

Su scooter está equipado con una palanca para avanzar en modo manual, lo que permite que otra persona empuje el scooter. Para más información acerca del funcionamiento del modo manual, consulte el capítulo III, “Su Scooter”.



¡ADVERTENCIA! Cuando el scooter está en modo manual, el sistema de frenado permanece inactivo.

- Desactive los motores sólo en superficies llanas.
- Asegúrese de sacar la llave de la cerradura de contacto.
- Sitúese a un lado del scooter para activar y desactivar el modo manual. Nunca lo haga sentado en el scooter.
- Cuando haya terminado de empujar el scooter, vuelva siempre al modo conducción para bloquear los frenos.

Una característica añadida del scooter es la protección “push-too-fast”, que evita que el scooter tome demasiada velocidad mientras se empuja manualmente.

El funcionamiento de esta protección variará en función de los siguientes casos:

- Si está en modo manual y con la llave desconectada, el regulador del scooter activará los frenos de recuperación cuando se empuje el scooter a una velocidad superior al tope máximo programado. En dicho caso, el regulador funciona como un control de velocidad.
- Si está en modo manual y con la llave conectada, encontrará bastante resistencia a cualquier velocidad. Así se evita que el scooter se deje llevar por el impulso si accidentalmente activa la palanca manual mientras conduce el scooter.

UTILIZACIÓN DE ESCALERAS Y ESCALERAS ELÉCTRICAS

Los scooters no están pensados para subir o bajar escaleras. Utilice siempre el ascensor.



¡ADVERTENCIA! No utilice su scooter para franquear una escalera.

PUERTAS

- Compruebe si la puerta abre hacia usted o en sentido contrario.
- Gire el pomo o empuje la empuñadura o barra de la puerta.
- Conduzca con cuidado hacia delante para empujar y abrir la puerta, o hacia atrás para tirar y abrir.

II. SEGURIDAD

UTILIZACIÓN DE ASCENSORES

Los ascensores actuales tienen un mecanismo de seguridad que, al pulsarlo, abre las puertas.

- Si se encuentra en la entrada de un ascensor y la puerta empieza a cerrarse, toque el borde de goma de ésta con una mano o con el scooter y la puerta volverá a abrirse.
- Procure no dejar atravesados en las puertas carteras, paquetes o accesorios del scooter.

NOTA: Si el radio de giro de su scooter es superior a 152.4 cm (60 pulgadas), puede resultarle difícil maniobrar en ascensores y entradas a edificios. Tenga cuidado al intentar girar o maniobrar en espacios reducidos y evite las zonas que puedan plantear problemas.

EQUIPOS O SISTEMAS DE ELEVACIÓN

Si tiene pensado llevar consigo su scooter durante un viaje, puede que necesite utilizar un equipo o un sistema de elevación que le facilite el transporte de su scooter. Pride le recomienda leer detenidamente las advertencias, instrucciones, especificaciones y consignas de seguridad establecidas por el fabricante del equipo o sistema de elevación antes de utilizar ese producto.

¡ADVERTENCIA! No todos los equipos o sistemas de elevación pueden ser utilizados con un dispositivo móvil ocupado. Pride le recomienda no permanecer sentado en su scooter mientras esté siendo utilizado en conexión con cualquier equipo o sistema de elevación, a no ser que:



- El fabricante de dicho equipo autorice dicho uso (con el scooter ocupado).
- Usted ocupe su dispositivo móvil respetando las advertencias, instrucciones, especificaciones y consignas de seguridad establecidas por el fabricante.

¡ADVERTENCIA! Apague la unidad siempre que esté siendo transferido mediante un equipo de elevación. De lo contrario, podría mover accidentalmente la palanca aceleradora y ocasionar movimientos involuntarios que le podrían provocar lesiones físicas o daños en el material.

BATERÍAS

Además de las siguientes advertencias, asegúrese de leer detenidamente toda la información sobre el manejo de las baterías.



¡OBLIGATORIO! Los bornes, terminales de batería y otros accesorios contienen compuestos de plomo. Durante la manipulación, póngase gafas y guantes, y lávese las manos después.

¡ADVERTENCIA! Las baterías para scooter son pesadas (consulte el cuadro de especificaciones). Si no puede levantar tanto peso, pida ayuda. Use técnicas de levantamiento adecuadas y evite levantar peso por encima de sus capacidades.



¡ADVERTENCIA! Evite las temperaturas heladas y nunca cargue una batería congelada. El cargado de una batería congelada podría provocar daños en la batería.

¡ADVERTENCIA! Conecte los cables de batería de la manera correcta. Los cables ROJOS (+) deben conectarse a los bornes/terminales de batería (+). Los cables NEGROS (-) deben conectarse a los bornes/terminales de batería (-). Los capuchones de protección deben ir colocados sobre los terminales de batería. En caso de estar dañados, CAMBIE inmediatamente los cables.

Si observa daños o grietas en su batería, guárdela inmediatamente en una bolsa de plástico y póngase en contacto con el organismo local de eliminación de residuos o su proveedor autorizado Pride para saber cómo deshacerse de la batería o reciclarla, que es lo que nosotros recomendamos.

II. SEGURIDAD

TRANSPORTE EN UN VEHÍCULO A MOTOR

Pride recomienda NO permanecer sentado en el scooter mientras viaja en un vehículo en movimiento. El scooter debe guardarse en el maletero del automóvil o furgoneta, con las baterías extraídas y sujetadas correctamente. Por otra parte, todas las piezas extraíbles del scooter, como los reposabrazos, el asiento y la carrocería, deberán quitarse o sujetarse correctamente durante el transporte en un vehículo a motor.

¡ADVERTENCIA! Aunque su scooter puede tener cinturón de seguridad, dicho cinturón no está diseñado para garantizar su seguridad durante el transporte en un vehículo. Cualquier persona que viaje en un vehículo motorizado deberá utilizar el cinturón de seguridad del propio automóvil.



¡ADVERTENCIA! No permanezca sentado en el scooter dentro de un vehículo en movimiento.

¡ADVERTENCIA! Compruebe que tanto su scooter como las baterías estén bien sujetas y preparadas para el viaje. Las baterías deben sujetarse en posición vertical y los terminales de batería deben protegerse con sus capuchones correspondientes. No transporte las baterías con otros elementos inflamables o combustibles.

CINTURONES DE SEGURIDAD

Su proveedor autorizado Pride, terapeuta u otro profesional sanitario son los responsables de determinar cuál es el tipo de cinturón que deberá utilizar para conducir con total seguridad su scooter.



¡ADVERTENCIA! Si necesita utilizar un cinturón de seguridad para conducir el scooter, asegúrese de que esté bien apretado.

PREVENCIÓN DE MOVIMIENTOS ACCIDENTALES



¡ADVERTENCIA! Si va a permanecer sentado y sin moverse durante algún tiempo, apague el scooter. Evitará así cualquier movimiento originado al tocar accidentalmente la palanca aceleradora. Eliminará también el riesgo de movimientos accidentales debidos a fuentes electromagnéticas (EMI).

SUBIR Y BAJAR DEL SCOOTER

Para subir o bajar del scooter necesitará una buena dosis de equilibrio. Observe las siguientes consignas de seguridad cuando vaya a subirse o bajarse de su scooter:

- Saque la llave de la cerradura de contacto.
- Asegúrese de que el scooter no esté en modo manual. Consulte el capítulo III, "Su Scooter".
- Compruebe que el asiento esté bien sujeto.
- Levante los reposabrazos de forma que pueda subir y bajar más fácilmente del scooter.

¡ADVERTENCIA! Recuéstese hacia atrás lo más posible en el asiento para evitar que el scooter vuelque.



¡ADVERTENCIA! No apoye todo su peso sobre los reposabrazos y no utilice éstos para llevar colgados objetos o transportar cosas, ya que se podría desequilibrar el scooter y usted podría caer al suelo.

¡ADVERTENCIA! Evite trasladar todo el peso de su cuerpo a los reposapiés. Esto podría ocasionar el vuelco del scooter.

II. SEGURIDAD

POSICIÓN CORRECTA DURANTE EL MANEJO DEL SCOOTER

Evite estirarse para alcanzar objetos o inclinarse mientras maneja el scooter. Al inclinarse adelante puede tocar accidentalmente la palanca aceleradora. Si se inclina lateralmente estando sentado puede desequilibrar y volcar el scooter. Es muy importante mantener un centro de gravedad equilibrado, evitando cualquier vuelco del scooter. Pride le recomienda establecer sus propias limitaciones y practicar estiramientos o inclinaciones en presencia de un asistente cualificado.



¡ADVERTENCIA! No se incline o doble sobre las rodillas para recoger objetos del piso del scooter o a ambos lados del mismo. Tales movimientos podrían alterar el centro de gravedad y la distribución de peso del scooter, que podría volcarse provocándole lesiones físicas.



¡PROHIBIDO! Para evitar cualquier lesión, no toque las ruedas con sus manos mientras conduce. Recuerde que la ropa demasiado floja puede quedar atrapada en las ruedas.

PRESCRIPCIÓN DE MEDICAMENTOS Y LIMITACIONES FÍSICAS

Aplice el sentido común cuando utilice un scooter. Tenga en cuenta las consignas de seguridad aplicables si está tomando medicamentos o si padece determinadas limitaciones físicas.



¡ADVERTENCIA! Consulte con su médico si está siendo medicado, si el farmacéutico le está prescribiendo medicamentos o si padece determinadas limitaciones físicas. Algunos medicamentos o limitaciones pueden alterar su habilidad para manejar el scooter de forma segura.

ALCOHOL/TABACO

Aplice el sentido común cuando utilice un scooter. Tenga en cuenta las consignas de seguridad aplicables al consumo de alcohol.



¡ADVERTENCIA! No conduzca el scooter si se encuentra bajo los efectos del alcohol, ya que éste podría alterar sus facultades para conducir el scooter de forma segura.

¡ADVERTENCIA! Pride recomienda vivamente no fumar cigarrillos mientras esté sentado en el scooter, si bien éste ha pasado con éxito las pruebas requeridas contra quemaduras de cigarrillos. Si decide fumar mientras está sentado en su scooter, deberá cumplir las siguientes consignas de seguridad.

- No deje cigarrillos encendidos cerca del scooter.
- No acerque los ceniceros a los cojines del asiento.
- Antes de tirar un cigarrillo, asegúrese de que está bien apagado.

II. SEGURIDAD

INTERFERENCIAS ELECTROMAGNÉTICAS Y POR RADIOFRECUENCIA (EMI/RFI)



¡ADVERTENCIA! Las pruebas de laboratorio han demostrado que las ondas electromagnéticas y de radiofrecuencia pueden afectar al rendimiento de vehículos accionados eléctricamente.

Estas interferencias pueden provenir de teléfonos celulares, equipos emisor y receptor móviles (como transmisor-receptor portátil), estaciones de radio, estaciones de TV, radioaficionados, redes informáticas inalámbricas, microondas y buscapersonas. En determinados casos, dichas ondas pueden provocar movimientos involuntarios en el scooter. Cada vehículo eléctrico móvil viene equipado con una determinada inmunidad (o resistencia) a EMI. Cuanto mayor sea el nivel de inmunidad, mayor será la protección contra las EMI. Este producto ha sido probado y aprobado para un nivel de inmunidad de 20 V/m.



¡ADVERTENCIA! Para prevenir cualquier movimiento accidental, apague el vehículo eléctrico antes de utilizar un teléfono celular, una radio bidireccional, una computadora portátil o cualquier otro tipo de transmisor de radio. Evite acercarse demasiado a emisoras de radio o televisión.



¡ADVERTENCIA! La instalación de accesorios o componentes en el vehículo móvil eléctrico podría aumentar el riesgo de interferencias EMI. No realice ningún cambio en su scooter si no ha sido autorizado por Pride.

¡ADVERTENCIA! El propio vehículo eléctrico podría alterar el rendimiento de los dispositivos electrónicos situados a proximidad.

NOTA: Para obtener más información sobre las EMI/RFI, entre en www.pridemobility.com. Si ocurriese algún movimiento involuntario o un bloqueo en los frenos, apague la silla tan pronto como sea posible. Notifique el incidente poniéndose en contacto con su proveedor autorizado Pride..

III. SU SCOOTER

CONSOLA DEL MANILLAR

En la consola del manillar están ubicados todos los controles necesarios para manejar el scooter: regulador de velocidad, cerradura de contacto, indicador de batería, piloto de estado, claxon, intermitentes de dirección, accesorios 4 y palanca aceleradora (fig. 4). Tenga en cuenta que algunas de las características que aparecen en esta sección son elementos opcionales disponibles sólo en determinados modelos de la línea de productos Victory. Póngase en contacto con su proveedor autorizado Pride para obtener más información sobre los productos disponibles.



¡PROHIBIDO! No deje que la consola se humedezca. Si la consola estuviera humedecida, espere hasta que se seque completamente antes de manejar el scooter.

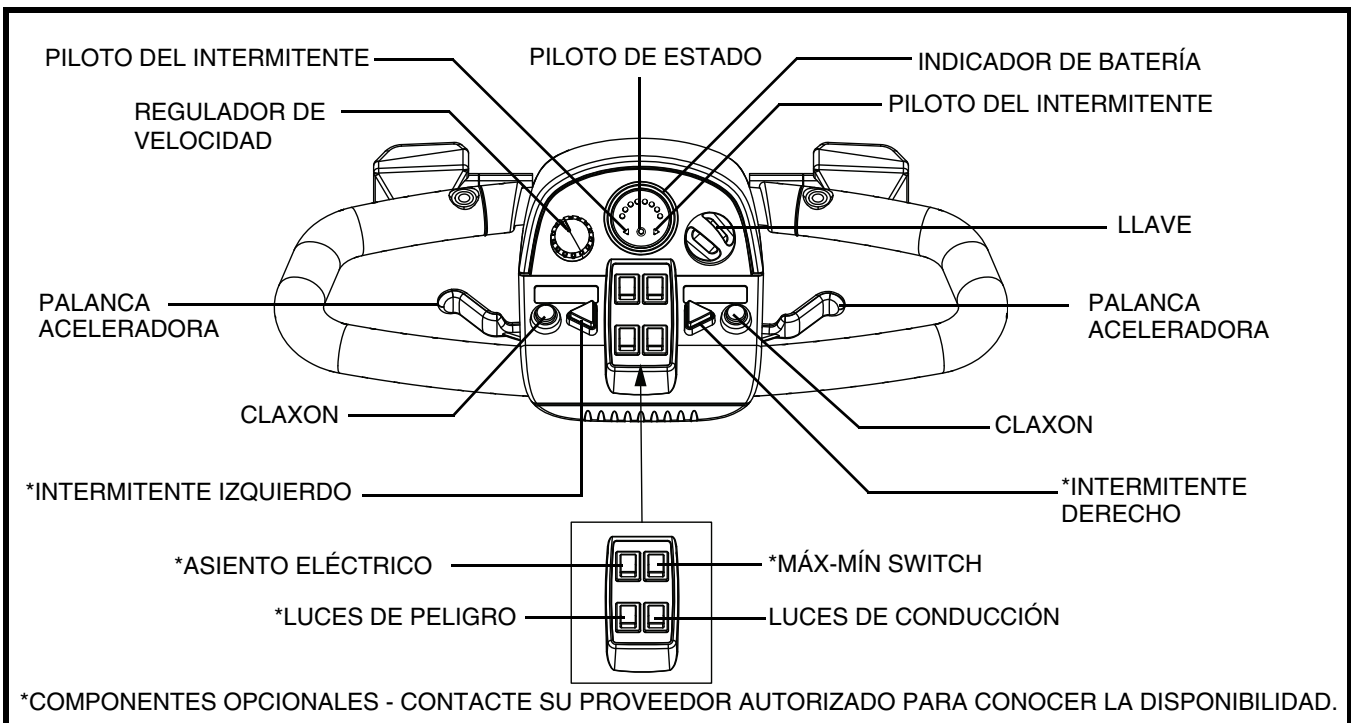


Figura 4. Consola del manillar

Regulador de Velocidad

Esta ruedecilla permite preseleccionar y limitar la velocidad máxima del scooter.

- La imagen de la tortuga representa el valor de velocidad mínimo.
- La imagen de la liebre representa el valor de velocidad máximo.

Cerradura de Contacto

- Introduzca la llave en la cerradura de contacto y gírela en sentido horario para encender el scooter.
- Gírela en sentido contrario a las agujas del reloj para apagar el scooter.



¡ADVERTENCIA! Si mueve la llave a la posición "off" con el scooter en movimiento, activará los frenos electrónicos y el scooter se detendrá bruscamente.

Indicador del Nivel de Batería

Cuando la llave está introducida totalmente en la cerradura de contacto, este indicador muestra el nivel aproximado de las baterías. Para obtener más información sobre el indicador de batería, consulte IV, "Baterías y su carga".

III. SU SCOOTER

Piloto de estado

El piloto de estado le informará sobre los problemas eléctricos que pudieran aparecer en su scooter. El piloto permanecerá siempre iluminado con el scooter encendido. Si ocurriese alguna incidencia eléctrica, este piloto emitiría un código de destellos (Capítulo VIII, "Resolución de problemas básicos").

Claxon

Activa el claxon de advertencia. El claxon sólo funcionará con el scooter encendido. No dude en utilizar el claxon como señal de advertencia ante cualquier riesgo de accidente o lesión.

Intermitentes de dirección (Optional)

Use estos botones para encender los intermitentes derecho e izquierdo (luces ámbar). Ver figura 4.

- Pulse el botón izquierdo para activar el intermitente izquierdo. Se encenderá el piloto LED del intermitente situado en el indicador de batería.
- Pulse el botón derecho para activar el intermitente derecho. Se encenderá el piloto LED del intermitente situado en el indicador de batería..
- Los intermitentes están programados para apagarse automáticamente.

Luces de Conducción

Este interruptor sirve para controlar las luces de conducción frontales y posteriores. Púselo hacia delante para encender las luces y hacia atrás para apagarlas.



¡ADVERTENCIA! Encienda las luces de su scooter cuando la visibilidad sea insuficiente (sea día o noche). En malas condiciones de visibilidad, proteja su integridad física con el sistema de iluminación del scooter.

Luces de Peligro

Este interruptor activa los intermitentes traseros del scooter.

- Deslice el interruptor hacia delante para encender las luces.
- Deslice el interruptor hacia atrás para apagar las luces.

Interruptor Máx-Mín (opcional)

Sirve para ajustar la velocidad máxima (HI) y mínima (LOW) del scooter.

- Pulse hacia delante (HI) y la velocidad máxima del scooter será 5.25 mph (8.45 km/h).
- Pulse hacia atrás (HI) y la velocidad mínima del scooter será 2.625 mph (4.22 km/h).

Asiento eléctrico (Optional)

El interruptor del asiento eléctrico permite bajar y subir el asiento de forma automática. Consulte la sección VI, "Optimizar el confort" para obtener más información sobre el correcto funcionamiento del asiento eléctrico.

III. SU SCOOTER

Palanca Aceleradora

Con esta palanca podrá controlar la velocidad marcha adelante y atrás del scooter, dentro de los límites fijados por usted con el regulador de velocidad.

Para moverse hacia delante tiene dos opciones:

- Presione con el pulgar izquierdo la palanca aceleradora izquierda.
- Tire con los dedos de la mano derecha de la palanca aceleradora derecha.

Para moverse marcha atrás tiene dos opciones:

- Presione con el pulgar derecho la palanca aceleradora derecha.
- Tire con los dedos de la mano izquierda de la palanca aceleradora izquierda.

Suelte la palanca aceleradora hasta que el scooter se detenga completamente antes de activar el otro lado de la palanca. Al soltar la palanca aceleradora, ésta vuelve automáticamente a la posición central de "stop", activando los frenos del scooter.

Toma de Alimentación del Cargador

El cable de alimentación del cargador externo se enchufa en esta toma para cargar las baterías (**fig. 5**).

Fusible de la Consola

Estos fusibles sirven para proteger las luces frontales del scooter, los intermitentes y el sistema de contacto de la consola de sobrecargas de tensión. Los fusibles de su scooter son del mismo tipo que los utilizados en automóviles (**fig. 6**). Véase el capítulo IX, "Cuidado y mantenimiento" para instrucciones sobre el cambio de fusibles.

NOTA: Mantenga todas las superficies eléctricas limpias, sin humedad ni cuerpos extraños.

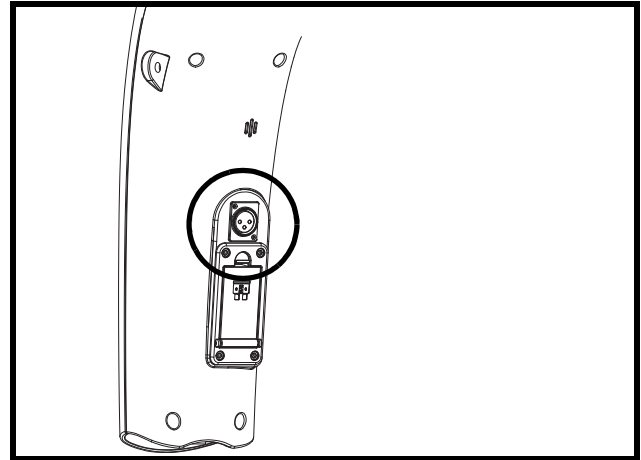


Figura 5. Toma de alimentación del cargador

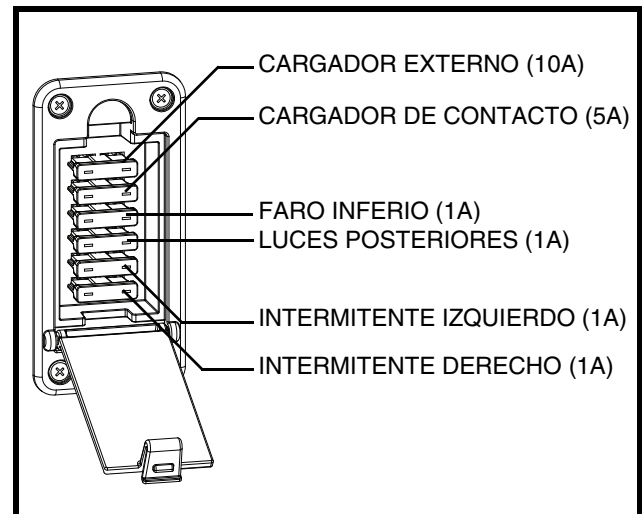


Figura 6. Fusibles de la consola

III. SU SCOOTER

SECCIÓN POSTERIOR

Las baterías, el disyuntor principal (botón de reinicio), la palanca de modo manual, las ruedas antivuelco y el conjunto motor/transeje están situados en la sección posterior de su scooter (**fig. 7**).

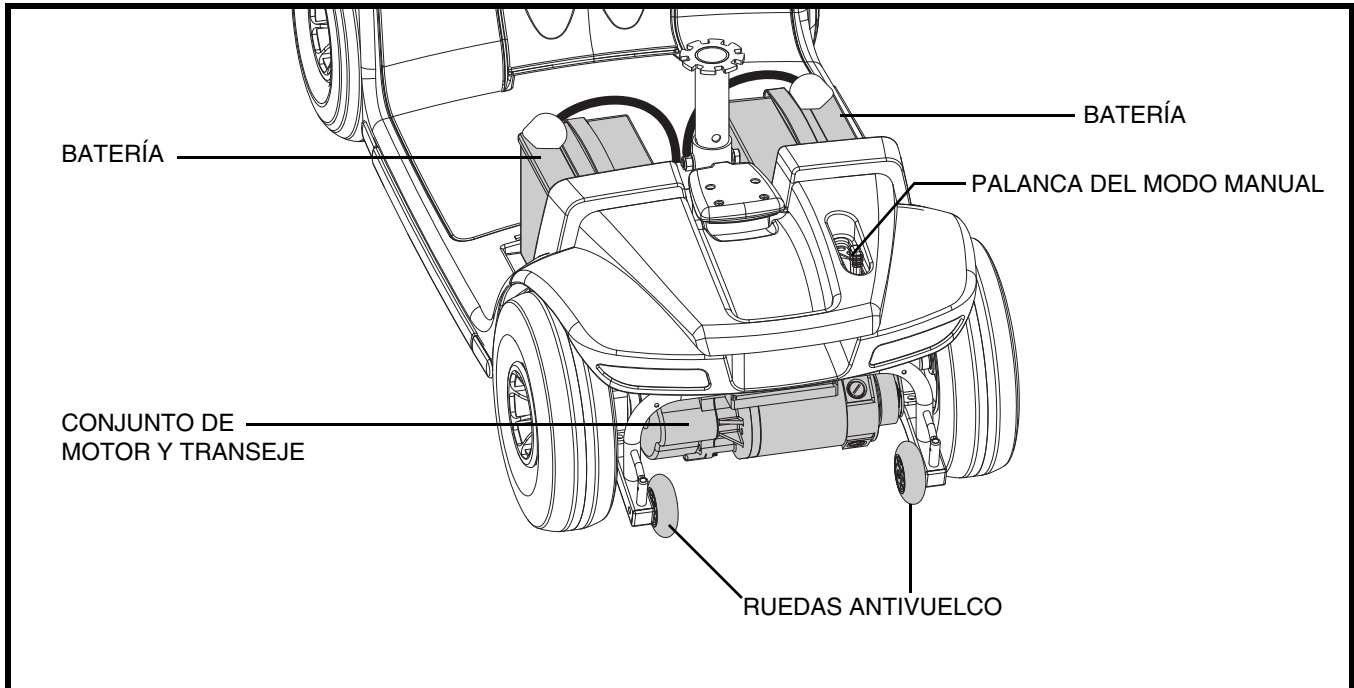


Figura 7. Sección posterior

Baterías

Las baterías guardan la energía eléctrica que impulsa el scooter. Véase el capítulo IV, “Baterías y su carga” para saber cómo cargar las baterías de su scooter.

Ruedas Antivuelco

Las ruedas antivuelco son una parte muy importante del sistema de seguridad y están diseñadas para evitar que el scooter se vuelque hacia atrás al subir una cuesta. Están atornilladas a la estructura en la parte posterior del scooter.



¡PROHIBIDO! Salvo autorización de Pride, no retire las ruedas antivuelco ni modifique de ninguna forma su scooter.

Conjunto de Motor y Transeje

El conjunto de motor y transeje constituye una unidad electromecánica que convierte la energía eléctrica de las baterías del scooter en energía mecánica controlada que impulsa las ruedas del scooter.

III. SU SCOOTER

Palanca del Modo Manual

Utilice el modo manual cuando necesite o quiera empujar su scooter a lo largo de distancias cortas.

1. Saque la llave de la cerradura de contacto.
2. Presione la palanca hacia delante para deshabilitar el sistema de conducción y frenado. Ya puede empujar su scooter.
3. Tire hacia atrás de la palanca del modo manual para volver a habilitar el sistema de conducción y frenado; desactivará así el modo manual del scooter.

¡ADVERTENCIA! Cuando el scooter está en modo manual, el sistema de frenado permanece inactivo.



- **Desactive los motores sólo en superficies llanas.**
- **Asegúrese de sacar la llave de la cerradura de contacto.**
- **Sitúese detrás o a un lado del scooter para activar y desactivar el modo manual. Nunca lo haga sentado en el scooter.**
- **Cuando haya terminado de empujar el scooter, vuelva siempre al modo conducción para bloquear los frenos.**

NOTA: Si el scooter está en modo manual (la palanca está hacia delante) y la llave en posición “on”, el vehículo no funcionará hasta que se empuje la palanca de modo manual hacia atrás y la llave se gire hasta la posición “off”, y luego de vuelta a la posición “on”.

Botón Disyuntor/Reinicio

Para evitar daños en el motor y el sistema electrónico, el disyuntor principal puede saltar cuando el voltaje de las baterías del scooter se vuelve insuficiente o el scooter está demasiado forzado debido a cargas o pendientes excesivas (**fig. 8**).

- El botón de reinicio salta cuando el disyuntor se activa.
- Así, al activarse el disyuntor, todo el sistema eléctrico del scooter se apaga.
- Deje “descansar” los componentes electrónicos de su scooter durante un minuto o dos.
- Apriete el botón de reinicio para restablecer el disyuntor principal.
- Si el disyuntor principal se activa con frecuencia, puede que tenga que cargar las baterías más a menudo. Puede que necesite pedirle a su proveedor autorizado Pride que realice una prueba de carga de las baterías del scooter.

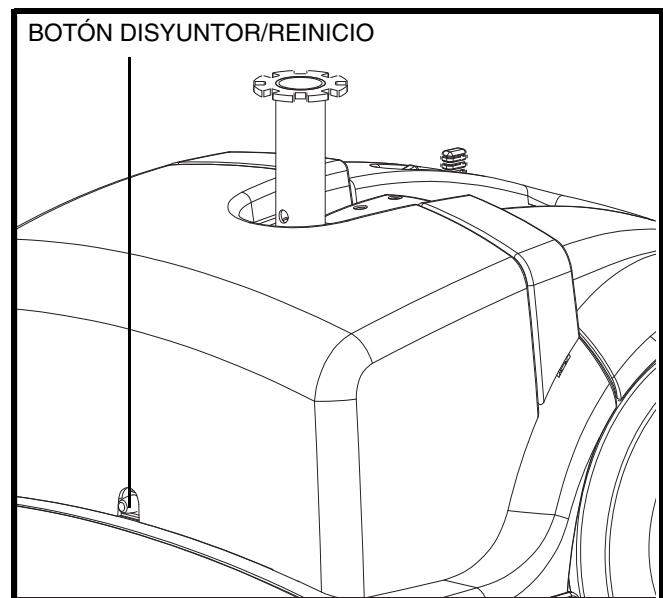


Figura 8. Botón Dusyuntor/Reinicio

IV. BATERÍAS Y SU CARGA

BATERÍAS Y SU CARGA

El scooter utiliza dos baterías de ciclo profundo y larga duración de 12 voltios, selladas y libres de mantenimiento. Se recargan mediante el cargador externo suministrado.

- Cargue las baterías de su scooter de 8 a 14 horas antes de usarlas por primera vez.
- Para que el scooter funcione perfectamente, mantenga las baterías totalmente cargadas.

LECTURA DEL VOLTAJE DE LAS BATERÍAS

El indicador de batería de la consola muestra la potencia aproximada de las baterías mediante un código de color. De derecha a izquierda, el verde indica que las baterías están completamente cargadas, el amarillo un vaciado parcial y el rojo advierte sobre la necesidad de recargarlas (fig. 9). Para obtener la mayor precisión, compruebe el indicador de baterías conduciendo el scooter a velocidad máxima, sobre una superficie plana y seca.

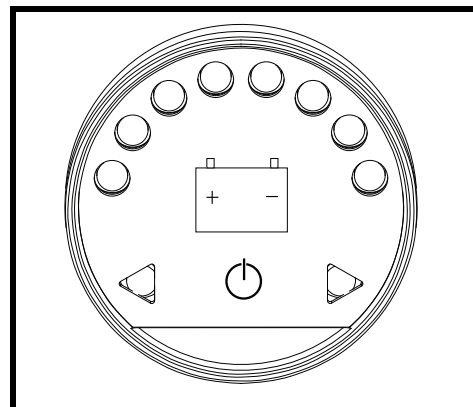


Figura 9. Indicador de Batería



¡PROHIBIDO! No quite el contacto de tierra del enchufe para evitar cualquier riesgo eléctrico. Si su toma de corriente tiene únicamente 2 orificios, instale un adaptador de 3 contactos adecuado



¡PROHIBIDO! No conecte cables de prolongación al cable del cargador de batería, ya que podría provocar un riesgo eléctrico..



¡PROHIBIDO! Mientras las baterías se cargan, no deje que los niños jueguen cerca del scooter sin supervisión. Pride recomienda no cargar las baterías mientras el scooter esté ocupado.



¡OBLIGATORIO! Antes de cargar las baterías, lea las instrucciones de carga en este manual y en el manual suministrado con el cargador de batería.



¡ADVERTENCIA! Durante el cargado de baterías se pueden generar gases explosivos. Mantenga su silla y el cargador alejados de fuentes ignífugas como llamas o chispas, y proporcione una ventilación adecuada durante el cargado de baterías.

¡ADVERTENCIA! Utilice el cargador externo suministrado para recargar las baterías de su scooter. No utilice los cargadores utilizados en los automóviles.

¡ADVERTENCIA! Antes de cada uso, compruebe el estado de cargador, cables y conectores. Contacte con su proveedor autorizado Pride si encontrara algún daño.



¡ADVERTENCIA! Compruebe que ambos extremos del cable del cargador estén limpios y secos antes de conectarlo al puerto del cargador externo y a la toma de corriente.

¡ADVERTENCIA! No intente abrir la carcasa del cargador de batería. Si el cargador no funcionara correctamente, contacte con su proveedor autorizado Pride.

¡ADVERTENCIA! Si el cargador de batería externo viene equipado con ranuras de ventilación, no obstruya el paso de dichas ranuras.



¡ADVERTENCIA! Salvo que su cargador haya sido probado y aprobado para exteriores, no lo exponga a condiciones ambientales extremas o adversas. Si hubiera sido expuesto a condiciones ambientales extremas o adversas, deberá dejarlo adaptado a las nuevas condiciones en interiores antes de volver a utilizarlo. Para más información, consulte el manual suministrado con su cargador de batería.



IV. BATERÍAS Y SU CARGA

Para cargar las baterías de forma segura con el cargador externo:

1. Coloque el scooter cerca de una toma de corriente estándar de pared.
2. Saque la llave de la cerradura de contacto.
3. Compruebe que la palanca esté en el modo conducción.
4. Conecte el cable de alimentación del cargador de 3 contactos a la toma del cargador externo (**fig. 5 y 10**).
5. Extienda el cable de alimentación del cargador y enchúfelo a una toma de corriente. Le recomendamos que deje cargando las baterías durante 8 a 14 horas.
6. Cuando las baterías se hayan cargado totalmente, desenchufe el cable de alimentación de la toma de corriente y luego de la toma del cargador externo.

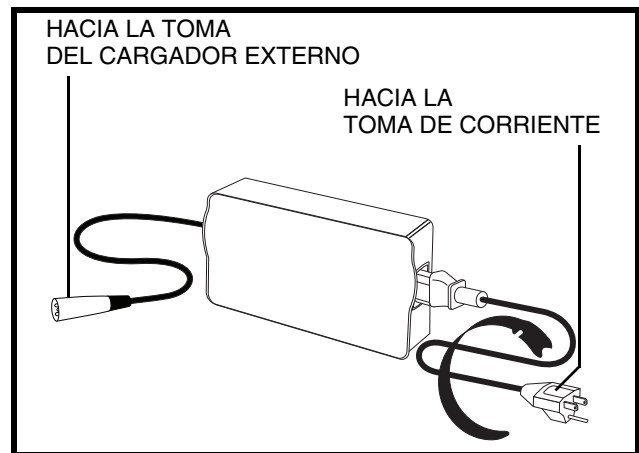


Figura 10. Cargador externo

NOTA: Los indicadores LED en el cargador indican los diferentes estados de carga en cada momento: cargador alimentado, carga en curso, carga completada. Para saber más sobre estos indicadores, consulte la etiqueta del cargador.

NOTA: El scooter dispone de un bloqueador del cargador. Ni el scooter ni el indicador de batería funcionarán mientras se estén cargando las baterías.

PREGUNTAS MÁS FRECUENTES

¿Cómo funciona el cargador?

Cuando el nivel de voltaje de las baterías es bajo, el cargador trabaja más duro, enviando más corriente eléctrica a las baterías para llenarlas. Cuando están casi totalmente cargadas, el cargador envía cada vez menos corriente eléctrica. Una vez cargadas completamente, la corriente enviada por el cargador baja hasta un amperaje cercano al cero. Por ello, cuando el cargador está enchufado, mantiene el nivel de carga de las baterías de su scooter, pero sin sobrecargarlas. Sin embargo, no le recomendamos que deje cargando las baterías durante más de 24 horas consecutivas.

¿Puedo utilizar otro tipo de cargador?

Los cargadores varían en función de los usos, y están específicamente adaptados al tipo, tamaño y formulación química de unas determinadas baterías. Para conseguir un cargado más eficiente y seguro de las baterías de su scooter, utilice únicamente el cargador suministrado con el equipo original de su producto Pride. Queda prohibido cualquier método de carga en el que se carguen las baterías individualmente.

¿Por qué no consigo cargar las baterías de mi scooter?

- Compruebe que los cables de batería negro (-) y rojo (+) estén conectados correctamente a los bornes de batería.
- Verifique que ambos cables provenientes de las baterías estén conectados a los cables correspondientes que se dirigen al cargador.
- Compruebe que ambos extremos del cable de alimentación del cargador estén bien conectados.

IV. BATERÍAS Y SU CARGA

¿Con qué frecuencia debo recargar las baterías?

Para determinar con qué frecuencia debe cargar las baterías, tenga en cuenta estos dos factores principales:

- Utilización intensiva a diario.
- Uso infrecuente o esporádico.

Teniendo en cuenta esto, podrá determinar con qué frecuencia y durante cuánto tiempo debe cargar las baterías de su scooter. El cargador de batería está pensado para no sobrecargar las baterías del scooter. No obstante, puede tener problemas si no recarga las baterías con la frecuencia requerida o regularmente. Para obtener un cargado y un funcionamiento seguros y fiables, observe las siguientes consignas.

- Si utiliza el scooter a diario, recargue las baterías al finalizar el día. Así, estará listo a la mañana siguiente. Si lo utiliza diariamente, le recomendamos que deje cargando las baterías de 8 a 14 horas cada día.
- Si lo utiliza una vez a la semana o menos, cárguelas al menos una vez a la semana durante 12 a 14 horas de cada vez.
- Mantenga las baterías de su scooter completamente cargadas.
- Evite que se descarguen totalmente.

¿Cómo puedo lograr la máxima vida para mis baterías?

Una batería de ciclo profundo completamente cargada es una garantía de larga vida y alto rendimiento. Siempre que sea posible, mantenga las baterías de su scooter completamente cargadas. Proteja su scooter y las baterías del calor y el frío extremos. Las baterías que se dejan descargar con frecuencia, no se cargan con regularidad, se guardan bajo temperaturas extremas o antes de haberlas recargado completamente pueden dañarse de forma permanente, afectando al funcionamiento del producto y limitando la vida de las mismas.

¿Cómo puedo obtener el máximo rendimiento por carga?

En general, las situaciones ideales de conducción (terreno liso, plano y firme, sin viento, ni curvas o pendientes) son infrecuentes. En la mayoría de los casos, encontrará pendientes, ranuras en aceras, superficies mal pavimentadas y curvas. Estos factores afectan a la distancia que puede recorrer (la duración de las baterías).

- Antes de usarlas, cargue completamente las baterías.
- Mantenga pero no supere la presión de aire en psi/bares/kPa indicada en cada rueda.
- Planee su trayecto para evitar en lo posible pendientes y superficies blandas o irregulares.
- Limite el equipaje a los artículos imprescindibles.
- Intente mantener una velocidad constante cuando el scooter esté en movimiento.
- Evite avanzar a trompicones.

¿Qué tipo de baterías debo utilizar?

Le recomendamos las baterías de ciclo profundo que vienen selladas y no necesitan mantenimiento. Tanto las baterías AGM como las de gel son baterías de ciclo profundo, y su rendimiento es similar. No utilice baterías líquidas, con tapas extraíbles. Consulte el cuadro de especificaciones para saber el tamaño, ya que las baterías varían en función del fabricante.



¡ADVERTENCIA! Las baterías están fabricadas con materiales químicos corrosivos. Utilice únicamente baterías de gel o AGM; reducirá así los riesgos de derrame o explosión.

NOTA: Las baterías selladas no requieren mantenimiento. No levante las tapas.

IV. BATERÍAS Y SU CARGA

¿Cómo se cambian las baterías de mi scooter?

Su scooter utiliza dos baterías de 12 voltios de ciclo profundo U-1 (31-36 Ah) que ya vienen selladas y no necesitan mantenimiento. Utilice sólo en su scooter baterías selladas antiderrame que cumplan la normativa DOT CRF 173.459. Para garantizar el mejor rendimiento posible, compre baterías de repuesto únicamente en su proveedor autorizado Pride.



¡OBLIGATORIO! Los bornes, terminales de batería y otros accesorios contienen compuestos de plomo. Durante la manipulación, póngase gafas y guantes, y lávese las manos después.



¡PROHIBIDO! Use siempre dos baterías que sean idénticas, del mismo tipo, composición química y capacidad nominal (Ah). Consulte el cuadro de especificaciones de este manual y del manual suministrado con el cargador para saber el tipo de batería recomendado y su capacidad nominal.

¡ADVERTENCIA! No mezcle baterías viejas y nuevas. Cambie siempre ambas baterías al mismo tiempo.



¡ADVERTENCIA! Si tiene alguna duda acerca de las baterías de su scooter, no dude en contactar con su proveedor autorizado Pride.

¡ADVERTENCIA! No manipule las baterías con el asiento ocupado.

¡ADVERTENCIA! Las baterías de su scooter únicamente podrán ser mantenidas o reemplazadas por un proveedor autorizado Pride o un técnico cualificado.

To change the batteries in your scooter:

1. Retire el asiento y la carrocería trasera.
2. Desconecte la cincha de amarre de las baterías.
3. Desconecte los cables de batería tirando de ellos hacia arriba (**fig. 11**).
4. Desconecte los cables de batería de los terminales de batería.
5. Extraiga las baterías viejas.
6. Coloque una nueva batería en el compartimento. Los bornes de cada una de las baterías no deben mirar hacia la torre del asiento (**fig. 12**).
7. Conecte el cable rojo de batería al borne positivo (+).
8. Conecte el cable negro de batería al borne negativo (-).
9. Vuelva a colocar los capuchones sobre los bornes (**fig 13**).
10. Vuelva a conectar los cables de las baterías.
11. Vuelva a colocar la cincha de amarre.
12. Coloque de nuevo la carrocería posterior y el asiento.

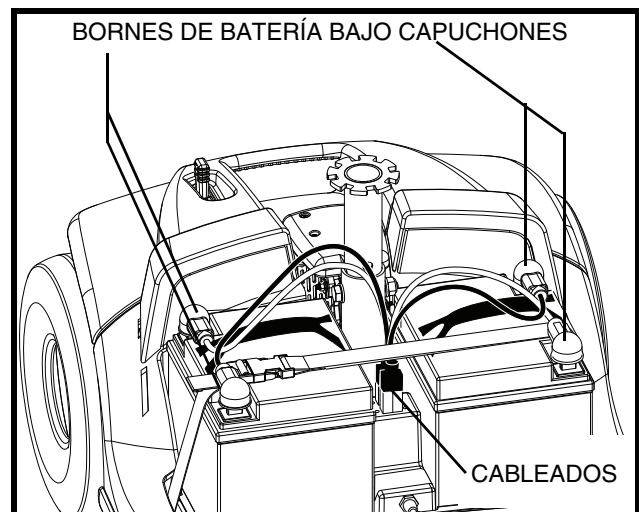


Figura 11. Cableado de las baterías

NOTA: Si observa daños o grietas en su batería, guárdela inmediatamente en una bolsa de plástico y póngase en contacto con el organismo local de eliminación de residuos o su proveedor autorizado Pride para saber cómo deshacerse de la batería o reciclarla, que es lo que nosotros recomendamos.

IV. BATERÍAS Y SU CARGA

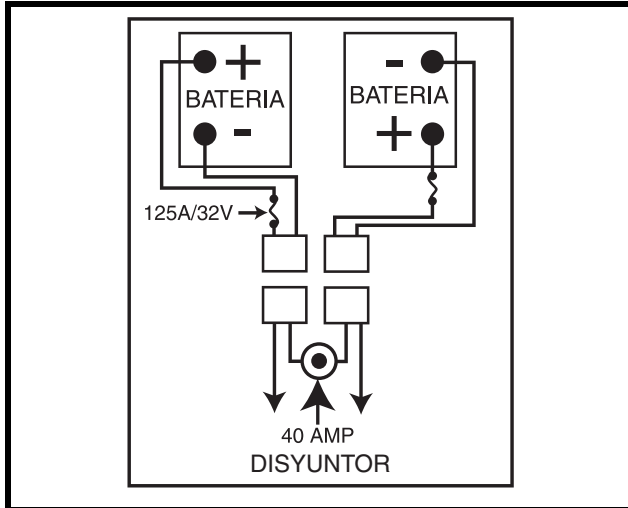


Figura 12. Orientación de los cables de batería

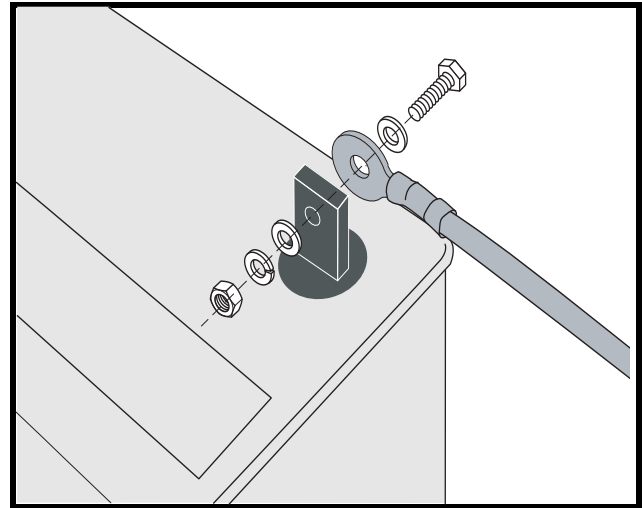


Figure 13. Conexión del cableal borne

¿Por qué mis baterías nuevas no rinden al máximo?

Las baterías de ciclo profundo utilizan una tecnología química distinta de las baterías para coches, las de níquel-cadmio u otros tipos de baterías. Las baterías de ciclo profundo están especialmente diseñadas para proporcionar energía, ir agotando su carga y luego permitir una recarga relativamente rápida.

En Pride, trabajamos en estrecha colaboración con el fabricante de nuestras baterías para ofrecerle la batería que mejor se adapta a su scooter. Nuevas baterías llegan continuamente a Pride y son reexpedidas una vez que han sido cargadas. Durante el transporte, las baterías son expuestas a temperaturas extremas que pueden influir en su rendimiento inicial. El calor puede disminuir su carga, y el frío ralentizar la energía disponible y alargar el tiempo necesario para volver a cargar la batería (lo mismo que ocurre en el automóvil).

Serán necesarios unos cuantos días para que la temperatura de las baterías del scooter se estabilice y adapte a la nueva temperatura ambiente. Por otra parte, deberán pasar varios ciclos de carga (vaciado parcial seguido de recarga completa) antes de lograr el equilibrio químico esencial para obtener el máximo rendimiento y duración de una batería de ciclo profundo.

Siga estos pasos para “rodar” correctamente las nuevas baterías de su scooter y obtener así la máxima eficacia y duración:

1. Cargue completamente las baterías nuevas antes de utilizarlas por primera vez. Con este ciclo de carga conseguirá que rindan al 88% de su nivel máximo.
2. Maneje su nuevo scooter por zonas seguras y familiares. Al principio, conduzca despacio y no vaya demasiado lejos de su casa o alrededores hasta que no se haya acostumbrado a los controles del scooter y haya rodado correctamente las baterías.
3. Recargue completamente las baterías. Así, conseguirá que rindan a más del 90% de su nivel máximo.
4. Conduzca de nuevo su scooter.
5. Vuelva a recargar completamente las baterías.
6. Tras cuatro o cinco ciclos de carga, las baterías podrán recibir una carga del 100% de su nivel máximo de rendimiento y durarán más tiempo.

Utilización del transporte público?

Si planea usar el transporte público con su scooter, póngase en contacto antes con la empresa de transporte para conocer sus requisitos específicos.

V. FUNCIONAMIENTO

ANTES DE MONTAR EN EL SCOOTER

- ¿Ha cargado las baterías completamente? Capítulo IV, “Baterías y su carga”.
- ¿Está la palanca manual en el modo conducción (hacia atrás)? A menos que quiera empujar manualmente su scooter, nunca deje la palanca manual hacia delante.

AL MONTAR EN EL SCOOTER

1. Asegúrese de sacar la llave de la cerradura de contacto.



¡ADVERTENCIA! Nunca intente subir o bajar de su scooter sin antes quitar la llave de la cerradura de contacto. Así, evitará que el scooter se mueva si accidentalmente acciona la palanca aceleradora.

2. Colóquese a un lado del scooter.
3. Afloje la palanca de bloqueo del asiento y gire éste de forma que quede mirando hacia usted.
4. Compruebe que el asiento esté firme y no se mueva.
5. Siéntese con cuidado y póngase cómodo en el asiento.
6. Afloje la palanca de bloqueo del asiento y gire éste hasta quedar mirando al frente.
7. Compruebe que el asiento esté firme y no se mueva.
8. Asegúrese de que sus pies estén apoyados correctamente en el piso del scooter.

AJUSTES Y CONTROLES PREVIOS

- ¿Está el asiento a la altura adecuada? Consulte el capítulo VI, “Optimizar el confort”.
- ¿Está el asiento bien sujeto en su sitio?
- ¿El manillar está en una posición cómoda y bien sujeto en su sitio? Capítulo VI, “Optimizar el confort”.
- ¿La llave está completamente insertada en la cerradura de contacto y girada en sentido horario hacia la posición “on”?
- ¿El claxon de Scooter funciona correctamente?
- ¿El camino por el que va a circular está libre de gente, animales y obstáculos?
- ¿Ha planeado su itinerario para evitar superficies irregulares y todas las pendientes que pueda?

MANEJO DEL SCOOTER



¡ADVERTENCIA! Lo siguiente podría afectar negativamente a la dirección y estabilidad mientras conduce su scooter:

- **Sujetar o llevar atada una correa para pasear a su mascota.**
- **Llevar pasajeros (incluidas mascotas).**
- **Colgar cualquier artículo del manillar.**
- **Remolcar o ser remolcado por otro vehículo motorizado.**

¡ADVERTENCIA! Mantenga siempre ambas manos en el manillar y sus pies en el piso del vehículo mientras maneje el scooter. Esta posición de conducción le garantiza el mayor control sobre su vehículo.

- Seleccione la velocidad máx. deseada con el regulador de velocidad.
- Presione con el pulgar la parte apropiada de la palanca aceleradora.
- El freno de disco electromecánico de estacionamiento se desactiva automáticamente y el scooter acelera suavemente hasta la velocidad preseleccionada con el regulador de velocidad.
- Tire del puño izquierdo para dirigir el scooter hacia la izquierda.
- Tire del puño derecho para dirigir el scooter hacia la derecha.

V. FUNCIONAMIENTO

- Mueva el manillar a la posición central para circular todo recto.
- Para detenerse, suelte suavemente la palanca aceleradora. Los frenos electrónicos se activan automáticamente al detenerse el scooter.

NOTA: *La velocidad marcha atrás del scooter es más lenta que la velocidad hacia delante preseleccionada en el regulador de velocidad.*

PARA BAJAR DEL SCOOTER

1. Detenga completamente el scooter.
2. Saque la llave de la cerradura de contacto.
3. Afloje la palanca de bloqueo del asiento y gire éste hasta quedar mirando hacia un lateral del scooter.
4. Compruebe que el asiento esté firme y no se mueva.
5. Con cuidado, bájese del asiento y colóquese a un lado del scooter.
6. Puede dejar el asiento mirando hacia un lateral para que la próxima vez le sea más fácil subirse al scooter.

TEMPORIZADOR DE DESCONEJÓN

El scooter está equipado con un temporizador automático de ahorro de energía diseñado para prolongar la autonomía de las baterías del scooter. Si por algún error deja la llave en la cerradura de contacto en la posición “on”, pero no utiliza el scooter durante uno 20 minutos, el regulador del scooter se apagará automáticamente.

Siga los pasos siguientes para retomar el funcionamiento normal tras la activación del temporizador de desconexión.

1. Saque la llave de la cerradura de contacto.
2. Vuelva a introducir la llave y encienda el scooter.

VI. OPTIMIZAR EL CONFORT

AJUSTE DEL ÁNGULO DEL MANILLAR



¡ADVERTENCIA! Saque la llave de la cerradura de contacto antes de ajustar el manillar o el asiento. Nunca intente ajustar el manillar o el asiento con el scooter en movimiento.

El scooter dispone de un manillar ajustable y pivotante cuya posición podrá cambiar para su mayor confort.

1. Mientras sujeta el manillar, gire el regulador en sentido contrario a las agujas del reloj para aflojar el manillar (**fig. 14**).
2. Mueva el manillar a la posición deseada.
3. Gire el regulador en sentido horario para bloquear el manillar en la nueva posición.

NOTA: Para poder bajar la caña del manillar al piso del scooter, deberá quitar en primer lugar el asiento. Para quitar el asiento del scooter, tire de él hacia arriba en línea recta.

ANCHURA DE LOS REPOSABRAZOS

La anchura de los reposabrazos puede reducirse o ampliarse.

1. Afloje los pomos de ajuste de los reposabrazos (**fig. 15**).
2. Quite las arandelas de anclaje.
3. Deslice los brazos hacia el interior o exterior hasta conseguirla anchura deseada.
4. Alinee los orificios de ajuste en la estructura del asiento y los reposabrazos y vuelva a colocar las arandelas de anclaje.
5. Vuelva a apretar los pomos de ajuste.

NOTA: Levante los reposabrazos de forma que pueda subir y bajar más fácilmente del scooter.

AJUSTE DE LA POSICIÓN DEL ASIENTO (ROTACIÓN)

La palanca de rotación, ubicada en el lateral derecho de la base del asiento, ajusta el asiento en varias posiciones.

1. Tire hacia arriba de la palanca de bloqueo para desbloquear el asiento (**fig. 16**).
2. Gire el asiento hasta la posición deseada.
3. Suelte la palanca de bloqueo para que el asiento recupere su sitio.

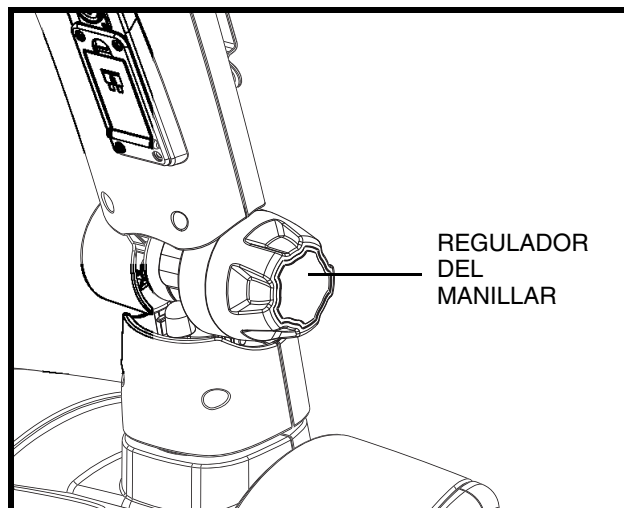


Figura 14. Regulador del manillar

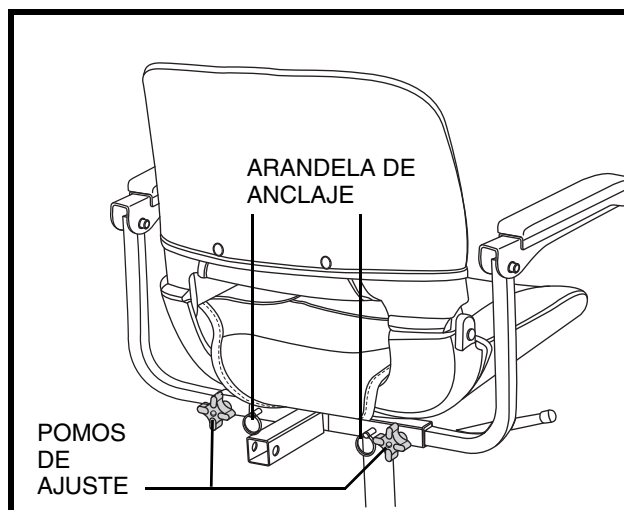


Figure 15. Anchura de los reposabrazos

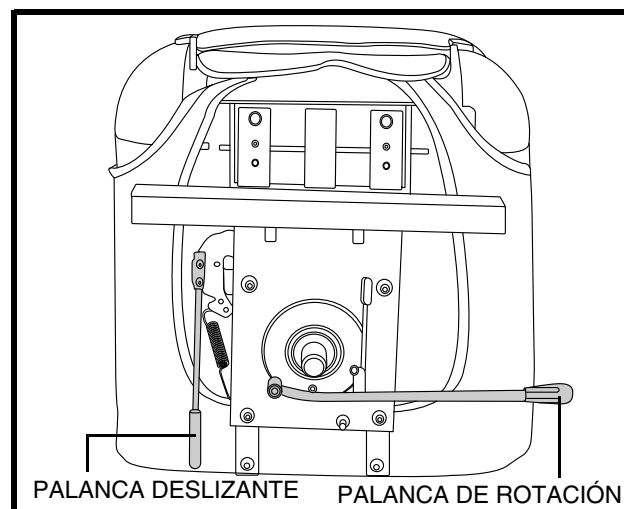


Figure 16. Palancas de ajuste del asiento

VI. OPTIMIZAR EL CONFORT

AJUSTE DE LA POSICIÓN DEL ASIENTO (ADELANTE-ATRÁS)

Puede colocar el asiento más hacia delante o hacia atrás para ajustar la distancia entre el asiento y el manillar (fig. 16).

1. Mueva la palanca de deslizamiento hacia fuera.
2. Mientras sujeta la palanca hacia fuera, deslice el asiento adelante o atrás.
3. Suelte la palanca de deslizamiento una vez alcanzada la posición deseada.

AJUSTE DE LA ALTURA DEL ASIENTO

El asiento puede colocarse a diferentes alturas (fig. 17).

1. Retire el asiento y la carrocería trasera del scooter. Consulte el capítulo VII, “Desmontaje y montaje”.
2. Extraiga el perno de regulación de altura del asiento.
3. Suba o baje la parte superior de la torre del asiento hasta lograr la altura deseada.
4. Sujetando la parte superior de la torre a esa altura, haga coincidir los orificios de posición en la parte superior e inferior de la torre.
5. Introduzca el perno de regulación de altura por los orificios de posición superior e inferior de las torres.
6. Vuelva a colocar la tuerca del perno de regulación de altura y apriete.
7. Coloque la carrocería posterior y el asiento.

POSICIÓN DEL RETROVISOR

Para instalar el/los retrovisor/es (fig. 18):

1. Elija un lateral donde colocarlo y retire el tapón de goma de la parte superior de la empuñadura.
2. Introduzca el extremo fileteado del soporte de retrovisor en la abertura y gírelo en sentido horario hasta que quede acoplado.
3. En caso necesario, gire la tuerca en sentido horario para sujetar el retrovisor en su sitio.

Ajuste del retrovisor:

1. Siéntese en el scooter mirando hacia delante.
2. Ajuste el retrovisor a izquierda, derecha, arriba o abajo hasta conseguir un buen ángulo de visión posterior.

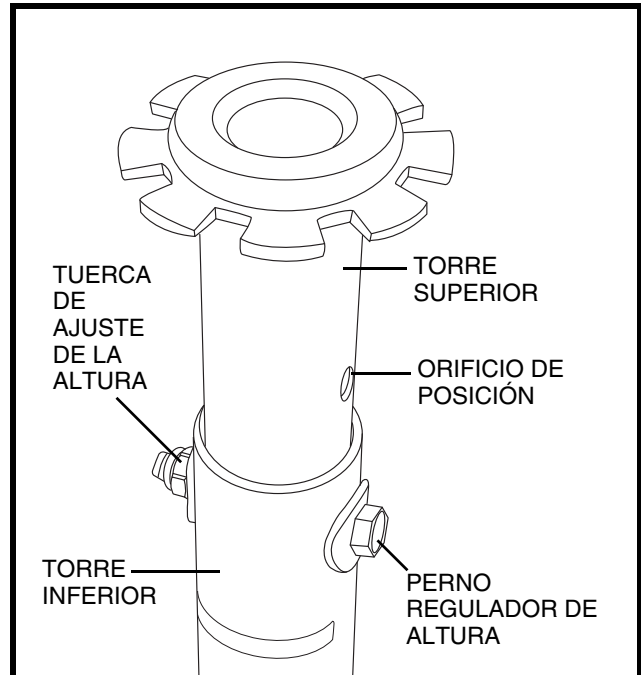


Figura 17. Altura del asiento

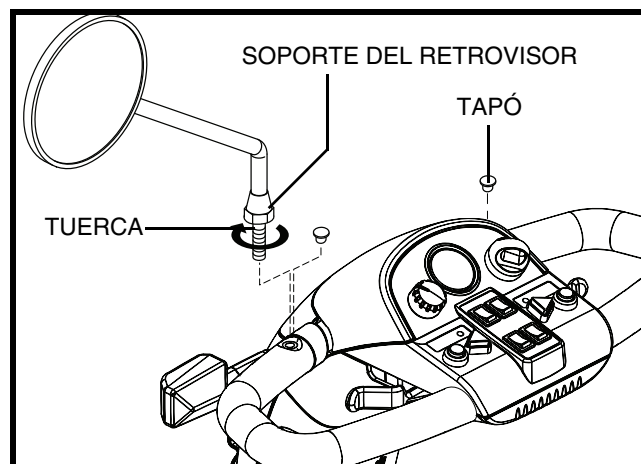


Figura 18. Instalación del retrovisor

VI. OPTIMIZAR EL CONFORT

OPCIÓN DE ASIENTO ELÉCTRICO

Su scooter puede estar equipado con un asiento eléctrico opcional. El asiento eléctrico está diseñado para ser subido y bajado con un mínimo esfuerzo por parte del usuario. Si es así, encontrará un interruptor adicional en la consola del manillar (fig. 4).

¡ADVERTENCIA! El asiento eléctrico únicamente podrá ser utilizado con el scooter parado y sobre una superficie plana. Su finalidad es la de ayudarle a alcanzar objetos. Conduzca sólo el scooter con el asiento eléctrico en su posición más baja. La conducción con el asiento elevado podría inestabilizar el scooter hasta el punto de volcar o caer.



Para su seguridad, siga al pie de la letra las siguientes consignas:

- **Utilice el asiento eléctrico sólo cuando esté totalmente parado y en superficies llanas.**
- **No pulse la palanca aceleradora y el interruptor del asiento eléctrico al mismo tiempo.**
- **No maneje el scooter con el asiento eléctrico elevado. Conduzca el scooter solamente con el asiento eléctrico completamente retraído (en la posición más baja).**
- **Nunca utilice el modo manual con el asiento eléctrico elevado.**
- **Extreme la precaución cuando tenga que alcanzar objetos desde su asiento eléctrico elevado. No se estire demasiado ni intente coger objetos que puedan afectar al equilibrio de su scooter.**
- **No suba ni baje el asiento mientras conduce el scooter.**

Antes de manejar el asiento eléctrico, compruebe que el scooter está parado y en una superficie llana y que el regulador de velocidad está en su nivel más bajo.

Para operar el asiento eléctrico:

1. Para subir el asiento eléctrico, mantenga pulsada la parte superior del interruptor. Suelte el interruptor cuando haya alcanzado la altura deseada o la altura máxima (fig. 4).
2. Para bajar el asiento eléctrico, mantenga pulsada la parte inferior del interruptor. Suelte el interruptor cuando haya alcanzado la altura deseada o la altura mínima.

NOTA: Debe detener el scooter antes de ponerse a manejar el asiento eléctrico. Si pulsa el interruptor del asiento con el scooter en movimiento, éste disminuirá la velocidad hasta detenerse. El scooter también puede indicar un código de error. Si aparece un código de error

Pueden presentarse ocasiones en las que necesite manejar el scooter con el asiento eléctrico subido para alcanzar algún objeto o tener una mejor visibilidad. Dependiendo de la altura que haya alcanzado el asiento eléctrico, la velocidad del scooter se reducirá automáticamente al volver a manejarlo.

Subir el asiento eléctrico a aproximadamente la mitad de su altura máxima limita la velocidad del scooter a la mitad de la programada en el regulador de velocidad. Subir el asiento eléctrico a aproximadamente tres cuartos de su altura máxima detendrá el scooter si presiona la palanca aceleradora. Para volver a conducir el scooter, deberá bajar el asiento eléctrico por debajo de los tres cuartos de su altura máxima. El scooter no podrá conducirse a velocidad máxima hasta que el asiento haya sido bajado a aproximadamente la mitad de su altura máxima.

En cualquier caso, le recomendamos no manejar el scooter con el asiento eléctrico subido.

VII. DESMONTAJE/MONTAJE

DESMONTAJE

Puede desmontar el scooter en siete piezas: el asiento, la sección frontal y la posterior, la carrocería posterior, la cesta y las baterías (fig. 19). No se necesitan herramientas para montar o desmontar el scooter. Para el montaje o desmontaje, coloque el scooter sobre una superficie plana y seca, y consuficiente espacio para poder trabajar. Recuerde que algunas piezas del scooter son pesadas y puede que necesite ayuda para levantarlas.



¡ADVERTENCIA! Evite levantar peso por encima de sus capacidades. En caso necesario, pida ayuda para montar o desmontar su scooter.

1. Para quitar el asiento del scooter, tire de él hacia arriba. Si encuentra alguna resistencia, afloje la palanca de rotación del asiento y gire el asiento adelante y atrás mientras lo levanta.
2. Tire con cuidado de la carrocería trasera y extráigala de la sección posterior del scooter.
3. Desconecte la cincha da amarre de las baterías.
4. Desenchufe los dos cables de batería. Tire hacia arriba de cada uno de ellos (fig. 20).
5. Extraiga las baterías de su compartimento.



¡ADVERTENCIA! Si no desenchufara ambos cables de batería antes de separar las secciones delantera y trasera podría provocar daños permanentes en su scooter.

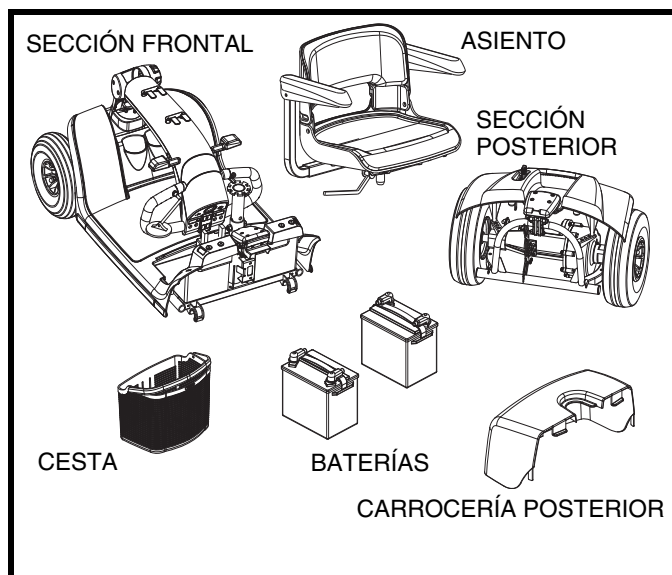


Figure 19. Componentes del scooter

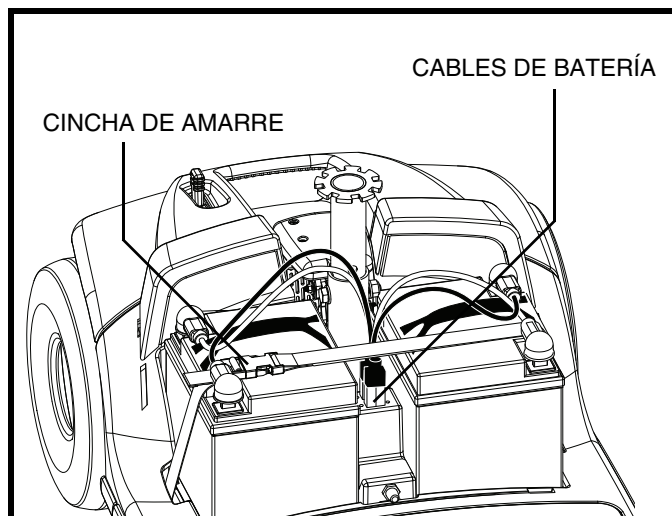


Figure 20. Conexiones

VII. DESMONTAJE/MONTAJE

Separación de la estructura

1. Coloque las ruedas frontales mirando recto hacia delante.
2. Baje el manillar y apriete el pomo regulador.

NOTA: El manillar pivotante está equipado con un mecanismo que bloqueará las ruedas frontales cuando el manillar esté completamente bajado.

3. Tire hacia arriba de la palanca de extracción (fig. 21).
4. Levante la sección frontal hasta que sus enganches se separen de la sección posterior (fig. 22).
5. Separe con cuidado las dos secciones del scooter (fig. 22).

MONTAJE

1. Coloque las secciones frontal y posterior de su scooter como se muestra en la fig. 22.
2. Utilice la palanca de extracción para levantar la sección frontal a la vez que alinea los enganches de la sección frontal con el tubo inferior de la sección trasera (fig. 22).
3. Una vez colocados los enganches sobre el tubo inferior, baje por completo la sección frontal. Esto bloqueará la estructura.
4. Suba el manillar y apriete completamente el pomo regulador.
5. Vuelva a colocar las baterías.
6. Conecte los cables de ambas baterías (fig. 20).
7. Vuelva a colocar la cincha de amarre.
8. Vuelva a colocar la carrocería trasera.
9. Coloque el asiento y gírelo hasta que que desbloqueado en su sitio.

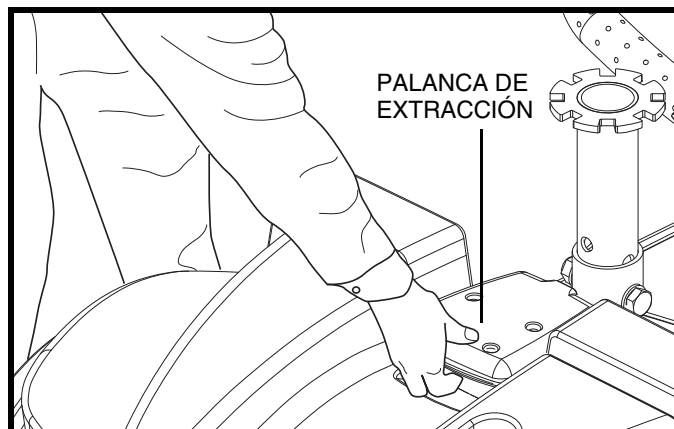


Figure 21. Palanca de extracción

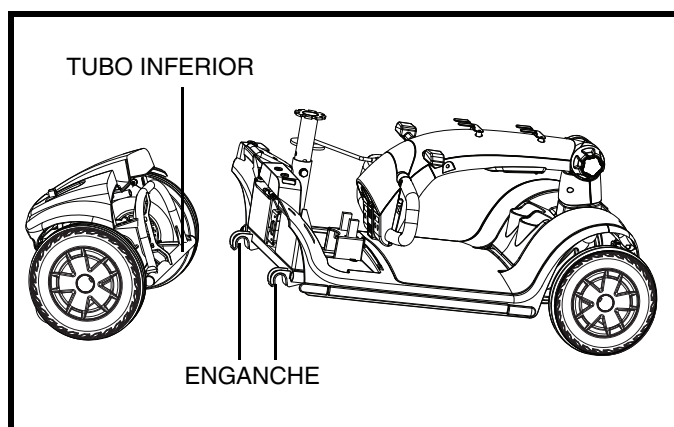


Figure 22. Separación de la estructura

VIII. RESOLUCIÓN DE PROBLEMAS

Los dispositivos electromecánicos pueden tener a veces pequeños problemas. Sin embargo, la mayoría de ellos pueden resolverse utilizando un poco de lógica y sentido común. Muchos de estos problemas o fallos ocurren porque las baterías no están completamente cargadas o porque están muy gastadas y ya no pueden cargarse.

DIAGNÓSTICO MEDIANTE CÓDIGOS DE ERROR

Los códigos de error de su scooter están diseñados para ayudarlo a resolver de forma rápida y sencilla eventuales problemas en su scooter. Con el scooter encendido, el piloto de estado mostrará determinados códigos de luces si ocurre alguna de las circunstancias citadas a continuación.

NOTA: El scooter sólo volverá a funcionar si ha resuelto el problema indicado por el código de luces y ha apagado y luego vuelto a encender el scooter.

CODIGO DE ERROR	PROBLEMA	SOLUCION
■ (1)	Carga baja.	Recargue las baterías lo antes posible.
■ ■ (2)	Carga insuficiente para manejar el scooter.	Cargue baterías.
■ ■ ■ (3)	El voltaje de las baterías es demasiado alto para manejar el scooter o el cargador está todavía conectado.	Pida ayuda a su proveedor autorizado Pride.
■ ■ ■ ■ (4)	Expiración del temporizador (límite de corriente).	Mantenga el scooter apagado durante unos minutos, y vuélvalo a encender.
■ ■ ■ ■ ■ (5)	La palanca de conducción está en el modo manual.	Apague el scooter, coloque la palanca en el modo conducción, y encienda el scooter.
■ ■ ■ ■ ■ ■ (6)	La palanca aceleradora no está en posición central al encender el scooter.	Coloque la palanca aceleradora en su posición central, apague el scooter y vuélvaloa encender.
■ ■ ■ ■ ■ ■ ■ (7)	Error en el potenciómetro de velocidad.	Póngase en contacto con su proveedor autorizado Pride.
■ ■ ■ ■ ■ ■ ■ ■ (8)	Error en el voltaje del motor.	Póngase en contacto con su proveedor autorizado Pride.
■ ■ ■ ■ ■ ■ ■ ■ ■ (9)	Otros errores internos.	Póngase en contacto con su proveedor autorizado Pride.

¿Qué si todos los sistemas en mi scooter parecen estar "muerto"?

- Compruebe que la llave esté en la posición "on".
- Compruebe que las baterías estén completamente cargadas.
- Apriete el botón del disyuntor principal/reinicio. Consulte el capítulo III. "Su Scooter."
- Compruebe que los dos cables de batería y el cable frontal-posterior estén conectados correctamente. Consulte el capítulo VII, "Desmontaje y montaje".
- Asegúrese de que el temporizador de desconexión no haya sido activado. Consulte el capítulo V, "Funcionamiento".

VIII. RESOLUCIÓN DE PROBLEMAS

¿Qué hago si mi scooter no se mueve al pulsar la palanca aceleradora?

- Cuando la palanca de modo manual está hacia delante, los frenos están desactivados y la energía no llega al conjunto del motor/transeje.
- Para volver a un funcionamiento normal, empuje hacia atrás la palanca manual, apague el scooter y luego vuélvalo a encender.

¿Qué hacer si el disyuntor principal salta repetidamente?

- Si el disyuntor principal interrumpe la corriente a menudo, consulte a su proveedor autorizado Pride.
- Cargue las baterías del scooter con más frecuencia. Capítulo IV, “Baterías y su carga”.
- Si el problema continúa, pídale a su proveedor autorizado Pride que haga una prueba de carga de ambas baterías.
- También puede realizar la prueba usted mismo. Para ello, utilice unos dispositivos de chequeo disponibles en la mayoría de tiendas de automoción y siga las instrucciones del manual correspondiente.
- Consulte el capítulo IV, “Baterías y su carga” o el “Apéndice I - Especificaciones” para conocer el tipo de baterías de su scooter.

El indicador de batería cae en picado y el motor hace extraños ruidos cuando pulso la palanca aceleradora:

- Cargue completamente las baterías del scooter (IV, “Baterías y su carga”).
- Pídale a su proveedor Pride que haga una prueba de carga de ambas baterías.
- O consulte la pregunta anterior para chequear las baterías usted mismo.

Si encontrara otro problema que no pudiera resolver, póngase en contacto con su proveedor autorizado Pride para obtener la información, el mantenimiento y el servicio necesarios.

IX. CUIDADO Y MANTENIMIENTO

Su scooter necesita un cuidado y un mantenimiento mínimos. Si no se siente competente para proporcionar a su scooter los cuidados citados a continuación, pida cita a su proveedor autorizado Pride para que realice un chequeo de inspección y mantenimiento. Deberá realizar revisiones y controles periódicos en las siguientes zonas.

PRESIÓN DE LOS NEUMÁTICOS

- Si está equipado con ruedas neumáticas, mantenga en todo momento la presión en psi/bares/kPa indicada en cada rueda.



¡ADVERTENCIA! Es importante mantener en todo momento la presión en psi/bares/kPa indicada en cada rueda neumática. No infle excesivamente ni escasamente las ruedas. Una baja presión neumática puede provocar una pérdida de control, y unos neumáticos demasiado inflados pueden reventar. El incumplimiento de observar en todo momento la presión indicada (psi/bares/kPa) en las ruedas neumáticas podría ocasionar daños en sus ruedas o neumáticos.

- Inspeccione regularmente el desgaste en las ruedas de su scooter.

SUPERFICIES EXTERIORES

Aplique ocasionalmente un acondicionador de caucho o vinilo en los parachoques, neumáticos y molduras.



¡ADVERTENCIA! No aplique el acondicionador de caucho o vinilo en el asiento de vinilo del scooter ni en la rodadura de los neumáticos ya que se volverían peligrosamente resbaladizos.

LIMPIEZA Y DESINFECCIÓN

- Utilice un paño húmedo y suave y un limpiador no abrasivo para limpiar las partes plásticas y de metal del scooter. No use productos que puedan rayar la superficie del scooter.
- En caso necesario, limpie su producto con un desinfectante apropiado. Antes de aplicarlo, asegúrese de que pueda utilizar el desinfectante en su producto.



¡ADVERTENCIA! Siga las consignas de seguridad para la utilización correcta del desinfectante antes de aplicarlo a su producto. El incumplimiento de estas indicaciones podría provocarle irritaciones cutáneas o daños en la tapicería o el acabado de su scooter.

CONEXIONES DE LOS BORNES DE BATERÍA

- Asegúrese de que las conexiones de los bornes estén tensas y sin corrosión.
- Las baterías deben descansar horizontalmente en su compartimento.
- Los bornes deben quedar mirando hacia el interior del scooter.

CABLEADO ELÉCTRICO

- Compruebe regularmente todas las conexiones cableadas.
- Verifique regularmente el aislamiento de los cables, incluido el cable del cargador, para descartar cualquier desgaste o daño.
- Pídale a su proveedor autorizado Pride que repare o cambie los conectores o material aislante dañado antes de volver a utilizar su scooter.



¡ADVERTENCIA! Si bien el scooter ha superado todas las pruebas requeridas de resistencia a líquidos, deberá evitar que los componentes eléctricos se humedezcan (exposición directa al agua o fluidos corporales e incontinencia). Verifique los comp. eléctricos y, en caso de encontrar signos de corrosión, sustitúyalos por otros nuevos.

IX. CUIDADO Y MANTENIMIENTO

CAMBIO DE RUEDAS

Si su scooter tiene ruedas neumáticas y ha pinchado, haga reemplazar la cámara. Si, al contrario, está equipado con ruedas macizas, deberá reemplazar la rueda o toda la estructura de la rueda, dependiendo del modelo. Consulte a su proveedor autorizado Pride para obtener más información sobre el cambio de ruedas para su scooter.

¡ADVERTENCIA! Las ruedas del scooter únicamente podrán ser mantenidas o reemplazadas por un proveedor autorizado Pride o un técnico cualificado.



¡ADVERTENCIA! Asegúrese de haber quitado la llave de la cerradura de contacto y de que el scooter no esté en modo manual antes de realizar esta acción.

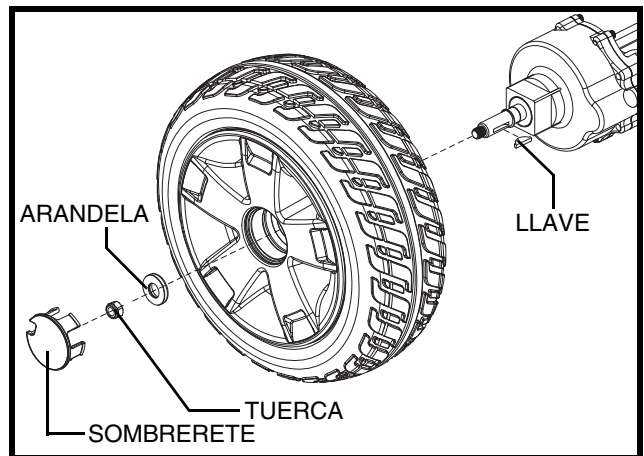


Figure 23. Extracción de la rueda de conducción

Para instalar la rueda de forma rápida y segura, siga estos sencillos pasos:

1. Saque la llave de la cerradura de contacto.
2. Levante el lateral del scooter del que vaya a retirar la rueda. Coloque unos bloques de madera bajo la estructura para levantar el scooter.
3. Retire la tuerca y arandela de la rueda motriz del eje (**fig. 23**).
4. Retire la rueda motriz del su eje.
5. Coloque la rueda en su eje. Asegrese de que la llave este en la ranura del eje.



¡ADVERTENCIA! Si la llave del eje no estuviera colocada correctamente en su ranura al montar la rueda, podría provocar una avería en los frenos electrónicos, lesiones físicas o daños en el producto.

6. Coloque de nuevo la tuerca y arandela de la rueda motriz del eje y apriete.



¡ADVERTENCIA! Asegúrese de volver a colocar y apretar correctamente tuercas y arandelas.

7. Baje su scooter al suelo.

CARROCERÍA DE PLÁSTICO ABS

- Las piezas de la carrocería están formadas por un resistente plástico ABS y revestidas con una fórmula avanzada de pintura de uretano.
- Para que la carrocería conserve su aspecto brillante, utilice un poco de cera para automóviles.

COJINETES DEL EJE Y CONJUNTO MOTOR/TRANSEJE

Estos elementos vienen prelubricados y sellados, y no necesitan más lubricación.

IX. CUIDADO Y MANTENIMIENTO

ESCOBILLAS DE MOTOR

Las escobillas de motor están situadas dentro del conjunto de motor y transeje. Su proveedor autorizado Pride deberá revisarlas periódicamente para suplir posibles desgastes.

CONSOLA, CARGADOR/SIST. ELÉCTRICO

- Mantenga siempre estas zonas sin humedad.
- Si alguno de estos componentes se humedeciera, déjelo secar completamente antes de volver a utilizar su scooter.

CAMBIO DE FUSIBLES

Siga el siguiente procedimiento para cambiar un fusible:

1. Retire el fusible, extrayéndolo de su ranura.
2. Examine el fusible para comprobar si está fundido (fig. 24 y 24A).
3. Coloque un nuevo fusible del tipo apropiado.



¡ADVERTENCIA! El nuevo fusible debe ser del mismo tipo y características que el anterior. De lo contrario, podría provocar daños en el sistema eléctrico.

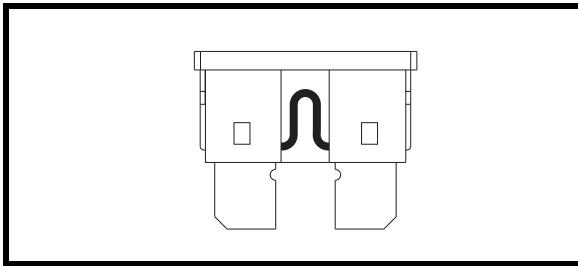


Figura 24. En buen estado

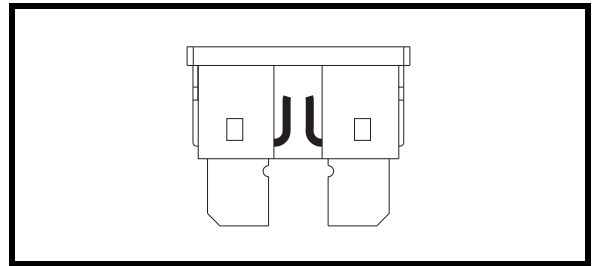


Figure 24A. Fundido (cambiarlo)

CAMBIO DE LAS CONTRATUERCAS DE NYLON

Toda contratuerca de nylon que haya sido retirada con motivo del mantenimiento periódico, el montaje o desmontaje del scooter, deberá ser reemplazada por una nueva. Las contratuercas de nylon no pueden volver a utilizarse ya que se dañaría la inserción de nylon, provocando un ajuste menos seguro. Dispone de contratuercas de nylon de recambio en su ferretería local o puede conseguirlas a través de su proveedor autorizado Pride.

ALMACENAMIENTO

Si planea no utilizar su scooter por un periodo largo de tiempo, le aconsejamos que:

- Antes de guardar su scooter, cargue completamente las baterías.
- Extraiga el paquete de baterías del scooter.
- Guarde el scooter en un lugar templado y seco. No deje que las baterías se congelen.
- Evite guardar el scooter en lugares expuestos a temperaturas extremas.



¡ADVERTENCIA! Proteja siempre las baterías de temperaturas heladas y nunca cargue una batería congelada.

IX. CUIDADO Y MANTENIMIENTO

Las baterías que se dejan descargar con frecuencia, no se cargan con regularidad, se guardan bajo temperaturas extremas o antes de haberlas recargado completamente pueden dañarse de forma permanente, afectando al funcionamiento del producto y limitando la vida de las mismas. Aunque guarde el scooter durante largos periodos de tiempo, Pride recomienda cargar las baterías periódicamente para garantizar un rendimiento óptimo.

Si va a guardar el scooter durante un largo tiempo, coloque varios cartones bajo la estructura del vehículo para levantarlo del suelo. Así, las ruedas no tienen que soportar todo el peso y se reduce el riesgo de abolladuras en las zonas de los neumáticos en contacto con el suelo.

ELIMINACIÓN Y RECICLAJE DEL SCOOTER

Para deshacerse de su scooter deberá tener en cuenta la normativa aplicable en su país. Póngase en contacto con la agencia local de eliminación de residuos o con su proveedor autorizado Pride para saber cómo deshacerse correctamente del paquete, los componentes metálicos y plásticos, el sistema electrónico, las baterías, así como los materiales de neopreno, silicona y poliuretano.

X. GARANTÍA

GARANTÍA LIMITADA DE TRES AÑOS

Durante tres (3) años a partir de la fecha de compra, Pride se compromete a reparar o cambiar, dejándolo a la elección del comprador original y sin cargo alguno, cualquiera de las piezas descritas a continuación, previo examen efectuado por un representante autorizado de Pride que atestigüe que el material presenta un defecto de fábrica:

Componentes que forman la estructura de la silla, incluidos:

- Estructura principal
- Torre del asiento
- Horquilla
- Estructura del manillar

GARANTÍA A PRORRATA DE TRES AÑOS

Garantía a prorrata de tres años, incluyendo:

- Transeje
- Frenos
- Frenos de motor (SÓLO de funcionamiento electrónico)

Estos componentes serán prorrateados como se indica seguidamente:

- Primer año: 100% del costo de piezas recambiadas
- Segundo año: 67% del costo de piezas recambiadas
- Tercer año: 50% del costo de piezas recambiadas

NOTA: No se aplicará la garantía si se produce un aumento en el nivel de ruido de funcionamiento del transeje. Un aumento en el nivel de ruido de funcionamiento suele ser consecuencia de una sobrecarga excesiva o una utilización incorrecta del scooter.

GARANTÍA LIMITADA DE UN AÑO

Durante un (1) año a partir de la fecha de compra, Pride se compromete a reparar o cambiar, dejándolo a la elección del comprador original, sin cargo alguno, cualquiera de las piezas descritas a continuación, previo examen efectuado por un representante autorizado de Pride que atestigüe que el material presenta un defecto de fábrica:

- Cojinetes
- Elementos de goma
- Pasadores
- Elementos plásticos

También, componentes eléctricos, incluidos:

- Reguladores electrónicos
- Cables
- Cargadores
- Cualquier otro subconjunto eléctrico

GARANTÍA DE SEIS MESES

Las baterías están cubiertas por una garantía independiente de 6 meses. Esta garantía es ofrecida por el fabricante de las baterías, no por Pride.

GARANTÍA DE UNIDADES REACONDICIONADAS

Todas las unidades reacondicionadas están cubiertas por una garantía de Pride de seis meses efectiva a partir de la fecha de compra.

X. GARANTÍA

EXCLUSIONES DE LA GARANTÍA

Esta garantía no cubre aquellos elementos que necesiten cambiarse debido a su desgaste y deterioro normales.

■ Carrocería de plástico ABS ■ Escobillas de motor ■ Tapicería y asiento ■ Zapatas de freno
■ Neumáticos y cámaras ■ Fusibles/bombillas

- Razones de fuerza mayor
- Gastos laborales, telefónicos, envíos y otros cargos en que se incurra al realizar la reparación del producto, excepto autorización expresa y POR ADELANTADO de Pride Mobility Products Corporation
- Reparaciones o modificaciones efectuadas sin el consentimiento previo de Pride

En las exclusiones también se incluyen componentes dañados por:

- Contaminación
- Utilización incorrecta, accidente o negligencia
- Pérdidas de líquido de la baterías
- Uso comercial u otra utilización indebida
- Manejo, mantenimiento o almacenamiento incorrectos

NOTA: *No está cubierto el deterioro gradual en el rendimiento de las baterías debido a la negligencia del usuario (dejar las baterías descargar completamente, en lugares fríos durante mucho tiempo o por una utilización muy intensa).*

SERVICIO DE GARANTÍA Y REVISIONES

El servicio de garantía debe ser realizado por un proveedor autorizado Pride. No envíe piezas averiadas a Pride sin previo consentimiento por escrito. Los costos de transporte y envío en que se incurra al enviar componentes para su reemplazo o reparación correrán a cargo del comprador. Llame a su proveedor autorizado Pride para conocer los costos asociados a una revisión

No existe ninguna otra garantía expresa.

GARANTÍAS IMPLÍCITAS

Las garantías implícitas, incluida la de comercialización y aptitud a fines específicos, están limitadas a un (1) año a partir de la fecha de compra y dentro de los límites permitidos por la ley. Queda excluida cualquier otra garantía implícita. Esta es la única vía de recurso. El fabricante no se hará responsable de los daños indirectos que puedan ocurrir.

Algunos estados no contemplan las limitaciones acerca de la duración de las garantías implícitas, ni permiten la exclusión de los daños fortuitos o indirectos. En dicho caso, las limitaciones y exclusiones anteriores no serían aplicables.

Esta garantía reconoce al usuario determinados derechos, que pueden ser completados con otros derechos dependiendo del estado.

Rellene y envíe la tarjeta de garantía a Pride. De esta forma, Pride podrá proporcionarle el mejor servicio técnico de asistencia.

APÉNDICE I-ESPECIFICACIONES

VICTORY 10 ESPECIFICACIONES

Números de modelo	3-ruedas: SC610; 4-ruedas: SC710
Clase de uso	B
Pendiente máx. permitida	14.1% (8°)
Capacidad de ascenso máxima	5 cm (2 pulgadas)
Longitud total ²	3-ruedas: 116.84 cm (46 pulgadas); 4-ruedas: 119.38 cm (47 pulgadas)
Anchura tota ²	56.5 cm (22.25 pulgadas)
Peso total sin baterías ⁵	3-ruedas: 59.65 kg (131.5 libras); 4-ruedas: 60.1 kg (132.5 libras)
Pieza más pesada una vez desmontado (sección frontal)	3-ruedas: 24.72 kg (54.5 libras) 4-ruedas: 27.66 kg (61 libras)
Radio de giro ²	3-ruedas: 109.855 cm (43.25 pulgadas); 4-ruedas: 137.16 cm (54 pulgadas)
Velocidad (máx) ¹	8.45 km/h (5.25 mph)
Autonomía por carga ^{1,4}	Hasta 25 km (15.5 millas)
Distancia al suelo ²	7.62 cm (3 pulgadas)
Capacidad de carga	181 kg (400 libras)
Asiento estándar	Tipo: Plegable plástico moldeado Material: Vinilo Negro Peso: 12.7 kg (28 libras) Dimensiones: 45.72 cm (18 pulgadas) anchura; 43.18 cm (17 pulgadas) profundidad
Sistema automotor	Tracción posterior, transeje sellado con motor CC de 24 voltios
Sistema de frenos dual	Electrónico y electromecánico
Tipo de rueda	25.4 cm (10 pulgadas) macizas
Requisitos de las baterías ^{3,5}	Tipo: dos 12 V, ciclo profundo (AGM o gel) Tamaño: U-1 31-36 Ah (40 AH opcional) Peso: U-1 11.11 kg (24.5 libras) cada una 40 Ah Peso: 14.74 kg (32.5 libras) cada una
Cargador de batería	Externo

¹ Varía según el modelo, el peso del usuario, el tipo de terreno, la capacidad de las baterías (Ah), el estado y carga de las baterías, los motores, el tipo de regulador, el tipo de ruedas y su estado. Esta especificación puede variar en un (+ o -) 10%.

² Debido a márgenes de fabricación y a las continuas mejoras en los productos, esta especificación puede variar en un (+ o -) 3%.

³ Se necesario de tipo AGM o gel. Consulte el capítulo VI, "Baterías y su carga".

⁴ Probado de conformidad con ASNI/RESNA, WC Vol. 2, Sección 4 y normativa ISO 7176-4. Resultados derivados del cálculo teórico basado en las especificaciones de batería y el rendimiento del sistema de conducción. Pruebas realiza das con la capacidad de peso máxima.

⁵ El peso de las baterías puede variar según el fabricante.

NOTA: Este producto cumple todas las pruebas ANSI-RESNA aplicables y los estándares ISO 7176 serie EN12184. Todas las especificaciones pueden modificarse sin previo aviso.

APÉNDICE I-ESPECIFICACIONES

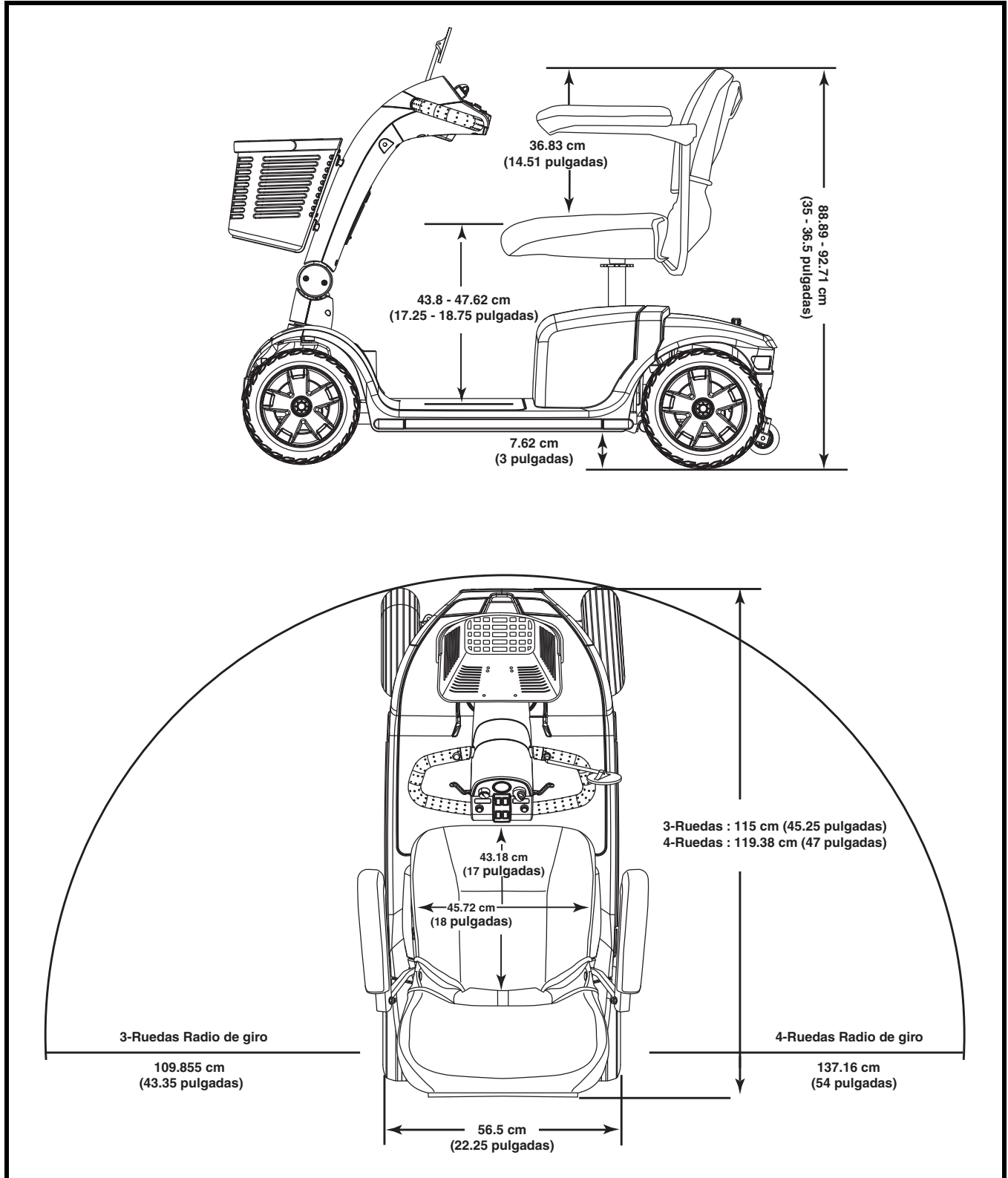


Figure 25. Dimensiones del Victory 10

APÉNDICE I-ESPECIFICACIONES

VICTORY 9 ESPECIFICACIONES	
Números de modelo	3-ruedas: SC609, 4-ruedas: SC709
Class of Use	B
Pendiente máx. permitida	14.1% (8°)
Capacidad de ascenso máxima	5 cm (2 pulgadas)
Longitud total ²	3-ruedas: 112.39 cm (44.25 pulgadas), 4-ruedas: 115.57 cm (45.5 pulgadas)
Anchura tota ²	3-ruedas: 56.51 (22.25 pulgadas); 4-ruedas: 57.15 cm (22.5 pulgadas)
Peso total sin baterías ⁵	3-ruedas: 53.29 kg (117.5 libras); 4-ruedas: 59.42 kg (131 libras)
Pieza más pesada una vez desmontado (sección frontal)	3-ruedas: 22 kg (48.5 libras); 4-ruedas: 26.8 kg (59 libras)
Radio de giro ²	3-ruedas: 106.68 cm (42 pulgadas); 4-ruedas: 130.81 cm (51.5 pulgadas)
Velocidad (máx) ¹	8.45 km/h (5.25 mph)
Autonomía por carga ^{1,4}	Up to 20.92 km (13 millas)
Distancia al suelo ²	3-ruedas: 5 cm (2 pulgadas); 4-ruedas: 5.7 cm (2.25 pulgadas)
Capacidad de carga	136 kg (300 libras)
Asiento estándar	Tipo: Plegable plástico moldeado Material: Vinilo Negro Peso: 12.7 kg (28 libras) Dimensiones: 45.72 cm (18 pulgadas) anchura; 43.18 cm (17 pulgadas) profundidad
Sistema automotor	Tracción posterior, transeje sellado con motor CC de 24 voltios
Sistema de frenos dual	Electrónico y electromecánico
Tipo de rueda	3-ruedas: frontal: 20.32 cm (8 pulgadas); posterior 22.86 (9 pulgadas) macizas 4-ruedas: frontal and posterior: 22.86 (9 pulgadas) macizas
Requisitos de las baterías ^{3,5}	Tipo: dos 12 V, ciclo profundo (AGM o gel) Tamaño: U-1 31-36 Ah (40 AH opcional) Peso: U-1 11.11 kg (24.5 libras) cada una 40 Ah Peso: 14.74 kg (32.5 libras) cada una
Cargador de batería	Externo

- ¹ Varía según el modelo, el peso del usuario, el tipo de terreno, la capacidad de las baterías (Ah), el estado y carga de las baterías, los motores, el tipo de regulador, el tipo de ruedas y su estado. Esta especificación puede variar en un (+ o -) 10%.
- ² Debido a márgenes de fabricación y a las continuas mejoras en los productos, esta especificación puede variar en un (+ o -) 3%.
- ³ Se necesario de tipo AGM o gel. Consulte el capítulo VI, "Baterías y su carga".
- ⁴ Probado de conformidad con ASNI/RESNA, WC Vol. 2, Sección 4 y normativa ISO 7176-4. Resultados derivados del cálculo teórico basado en las especificaciones de batería y el rendimiento del sistema de conducción. Pruebas realiza das con la capacidad de peso máxima.
- ⁵ El peso de las baterías puede variar según el fabricante.

NOTA: Este producto cumple todas las pruebas ANSI-RESNA aplicables y los estándares ISO 7176 serie EN12184. Todas las especificaciones pueden modificarse sin previo aviso.

APÉNDICE I-ESPECIFICACIONES

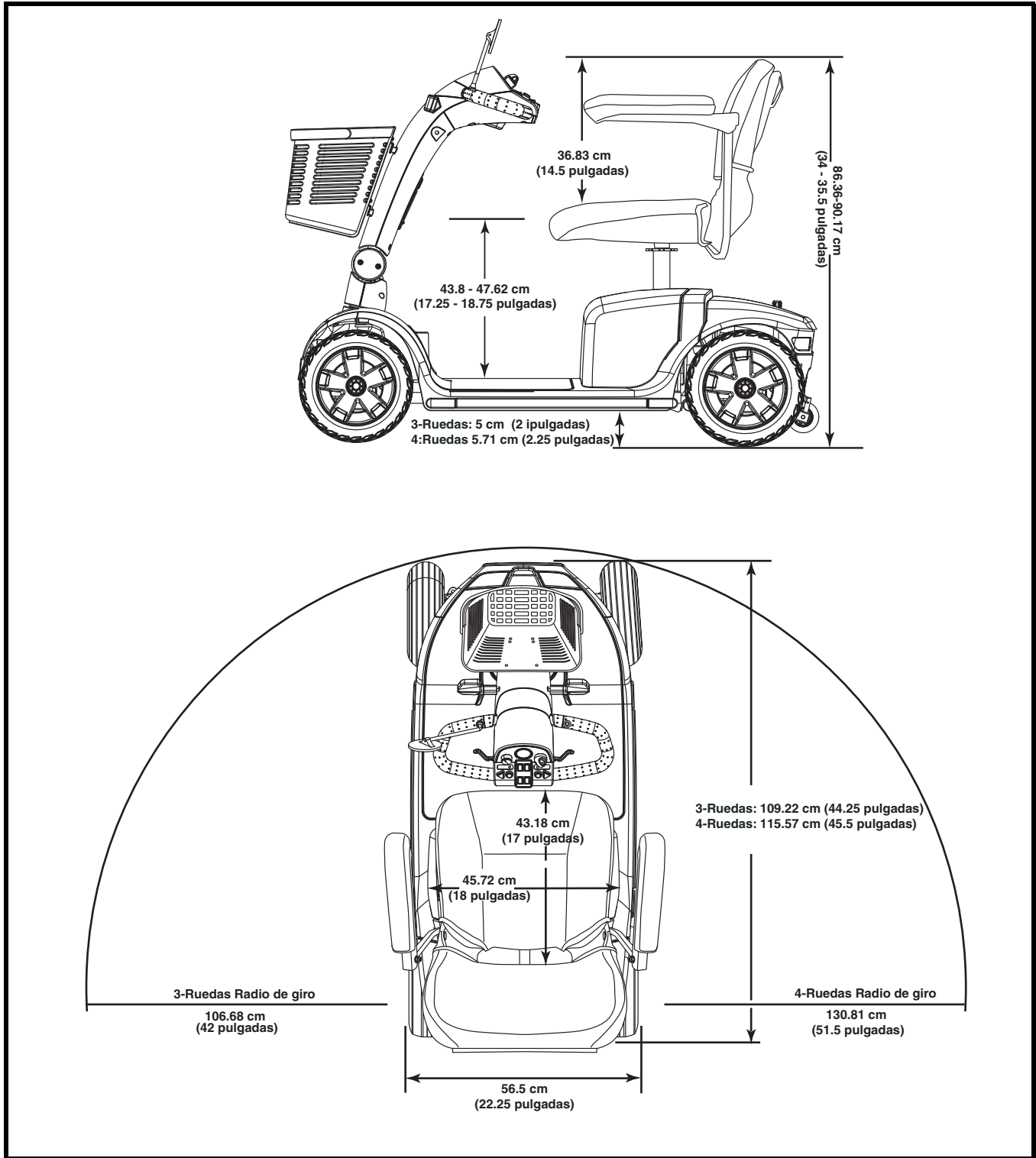


Figure 26. Dimensiones del Victory 9

APÉNDICE I-ESPECIFICACIONES

VICTORY 9 PS ESPECIFICACIONES

Números de modelo	SC609PS
Class of Use	B
Pendiente máx. permitida	14.1% (8°)
Capacidad de ascenso máxima	5 cm (2 pulgadas)
Longitud total ²	112.39 cm (44.25 pulgadas)
Anchura tota ²	556.51 cm (22.25 pulgadas)
Peso total sin baterías ⁵	59.42 kg (131 libras)
Pieza más pesada una vez desmontado (sección frontal)	26.8 kg (59 libras)
Radio de giro ²	106.68 cm (42 pulgadas)
Velocidad (máx) ¹	8.45 km/h (5.25 mph)
Autonomía por carga ^{1,4}	Up to 20.92 km (13 millas)
Distancia al suelo ²	5 cm (2 pulgadas)
Capacidad de carga	136 kg (300 libras)
Asiento estándar	Tipo: Plegable plástico moldeado Material: Vinilo Negro Peso: 12.7 kg (28 libras) Dimensiones: 45.72 cm (18 pulgadas) anchura; 43.18 cm (17 pulgadas) profundidad
Sistema automotor	Tracción posterior, transeje sellado con motor CC de 24 voltios
Sistema de frenos dual	Electrónico y electromecánico
Tipo de rueda	Frontal: 20.32 cm (8 pulgadas); Posterior: 22.86 (9 pulgadas) macizas
Requisitos de las baterías ^{3,5}	Tipo: dos 12 V, ciclo profundo Tamaño: U-1 (31-36 Ah) Peso: U-1 11.11 kg (24.5 libras) cada una
Cargador de batería	Externo

¹ Varía según el modelo, el peso del usuario, el tipo de terreno, la capacidad de las baterías (Ah), el estado y carga de las baterías, los motores, el tipo de regulador, el tipo de ruedas y su estado. Esta especificación puede variar en un (+ o -) 10%.

² Debido a márgenes de fabricación y a las continuas mejoras en los productos, esta especificación puede variar en un (+ o -) 3%.

³ Se necesario de tipo AGM o gel. Consulte el capítulo VI, "Baterías y su carga".

⁴ Probado de conformidad con ASNI/RESNA, WC Vol. 2, Sección 4 y normativa ISO 7176-4. Resultados derivados del cálculo teórico basado en las especificaciones de batería y el rendimiento del sistema de conducción. Pruebas realiza das con la capacidad de peso máxima.

⁵ El peso de las baterías puede variar según el fabricante.

NOTA: Este producto cumple todas las pruebas ANSI-RESNA aplicables y los estándares ISO 7176 serie EN12184. Todas las especificaciones pueden modificarse sin previo aviso.

APÉNDICE I-ESPECIFICACIONES

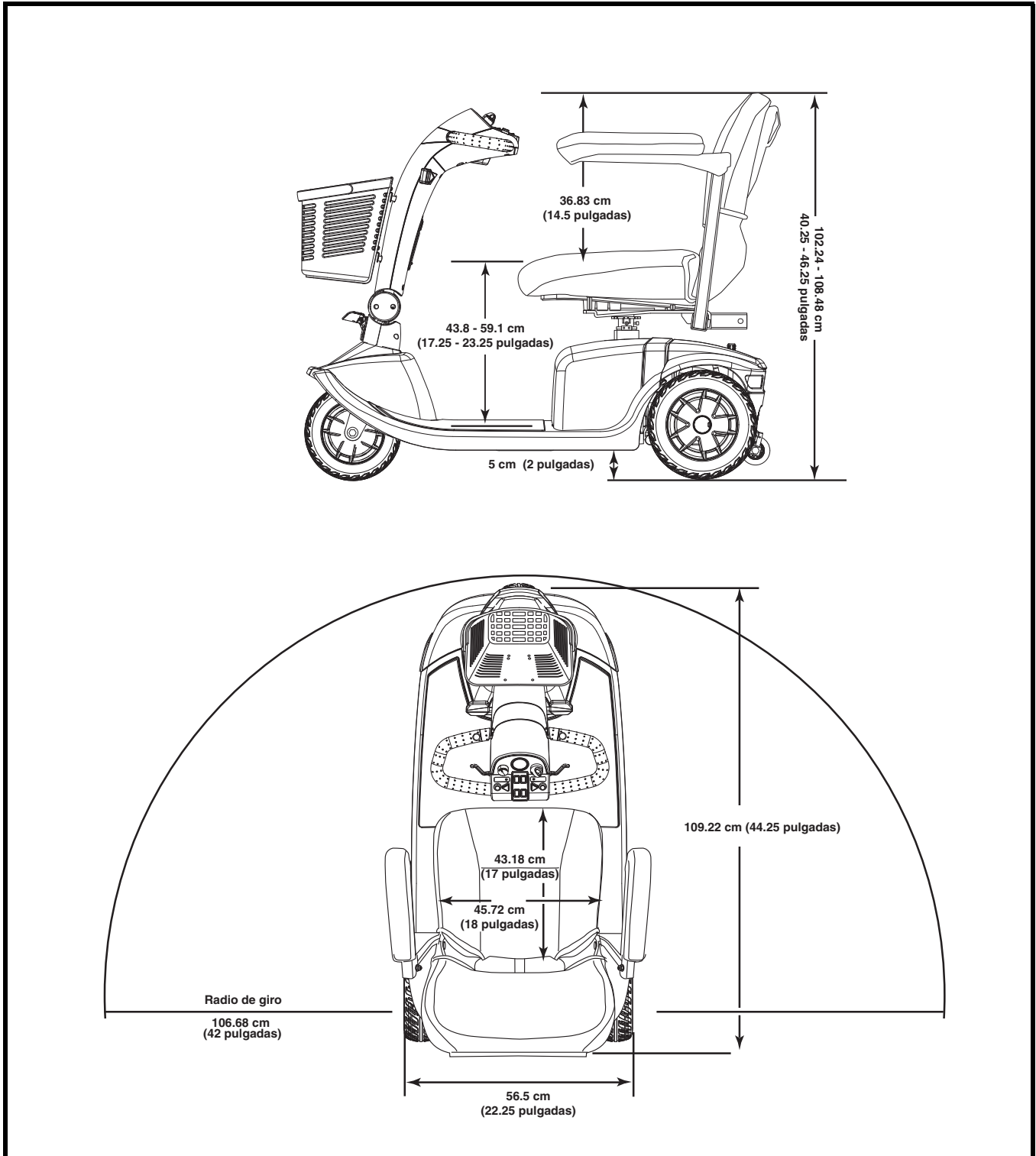


Figure 27. Dimensiones del Victory 9 PS

NOTES



Pride

Mobility Products Corp.

***182 Susquehanna Ave.
Exeter, PA 18643***

1-800-800-8586

www.pridemobility.com

Free Manuals Download Website

<http://myh66.com>

<http://usermanuals.us>

<http://www.somanuals.com>

<http://www.4manuals.cc>

<http://www.manual-lib.com>

<http://www.404manual.com>

<http://www.luxmanual.com>

<http://aubethermostatmanual.com>

Golf course search by state

<http://golfingnear.com>

Email search by domain

<http://emailbydomain.com>

Auto manuals search

<http://auto.somanuals.com>

TV manuals search

<http://tv.somanuals.com>