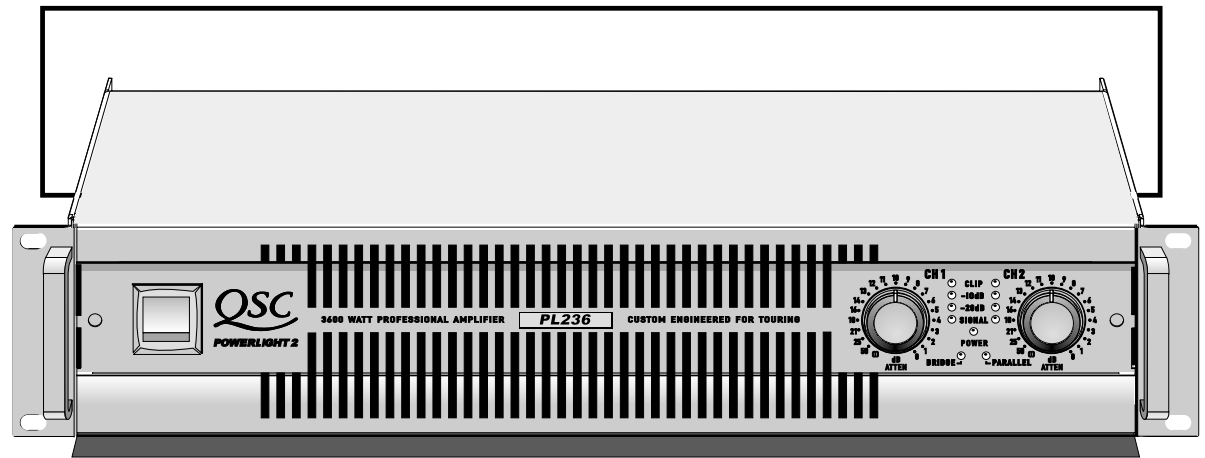




User Manual
Manuel de l'utilisateur
Bedienhandbuch
Manual del Usuario



- PL218
- PL224
- PL230
- PL236



TD-000088-00
Rev. B

PL2 Amplifiers *POWERLIGHT 2*

Explanation of graphical symbols



The lightning flash with arrowhead symbol, within an equilateral triangle, is intended to alert the user to the presence of uninsulated "dangerous voltage" within the product's enclosure that may be of sufficient magnitude to constitute a risk of electric shock to humans.



The exclamation point within an equilateral triangle is intended to alert the users to the presence of important operating and maintenance (servicing) instructions in the literature accompanying the product.



CAUTION
RISK OF ELECTRIC SHOCK
DO NOT OPEN



CAUTION: To reduce the risk of electric shock, do not remove the cover. No user-serviceable parts inside. Refer servicing to qualified service personnel.

WARNING: To prevent fire or electric shock, do not expose this equipment to rain or moisture.

Explication des symboles graphiques

Le symbole éclair avec pointe de flèche à l'intérieur d'un triangle équilatéral est utilisé pour alerter l'utilisateur de la présence à l'intérieur du coffret de "tension non-isolée dangereuse" d'ampleur suffisante pour constituer un risque de choc électrique pour l'être humain.

Le point d'exclamation à l'intérieur d'un triangle équilatéral est employé pour alerter les utilisateurs de la présence d'instructions importantes pour le fonctionnement et l'entretien (service) dans les documents accompagnant l'appareil.

ATTENTION!
RISQUE DE CHOC ÉLECTRIQUE
NE PAS OUVRIR

ATTENTION: Pour éviter les risques de choc électrique, ne pas enlever le couvercle. Cet appareil ne comporte aucune pièce pouvant être réparée par l'utilisateur. Confier l'entretien à un technicien qualifié.

AVERTISSEMENT: Pour éviter le risque de choc électrique ou d'incendie, n'exposez cet appareil ni à l'humidité excessive ni aux projections d'eau (pluie, ruissellement, etc ...)

Erklärung der Bildsymbole

Das Blitzzeichen innerhalb eines gleichseitigen Dreiecks warnt den Benutzer vor nicht isolierter, gefährlicher Spannung im Inneren des Gerätes. Diese Spannung ist hoch genug, um Personen durch elektrischen Schlag zu gefährden.

Das Ausrufungszeichen innerhalb eines gleichseitigen Dreiecks weist den Benutzer auf wichtige Bedienungs- und Wartungsanweisungen hin, die in den gerätebegleitenden Unterlagen aufgeführt sind.

VORSICHT
GEFAHR EINES ELEKTRISCHEN
SCHLAGES. NICHT ÖFFNEN!

VORSICHT: Um Gefährdung durch elektrischen Schlag zu vermeiden, darf das Gehäuse nicht geöffnet werden. Es befinden sich keine vom Benutzer reparierbaren Teile im Inneren des Gerätes. Überlassen Sie jegliche Reparatur dem qualifizierten Fachmann.

WARNING: Um die Gefahr eines Brandes bzw. eine Verletzung durch elektrischen Schlag zu vermeiden, sollten Sie das Gerät niemals Regen oder Feuchtigkeit aussetzen.

Explicación de símbolos

El rayo dentro de un triángulo equilátero alerta al usuario de la presencia de voltaje peligroso no aislado dentro del producto, que puede tener un nivel suficiente para constituir un riesgo de descarga eléctrica para el usuario.

El signo de exclamación inscrito en un triángulo equilátero alerta a los usuarios de la presencia de instrucciones importantes de funcionamiento y mantenimiento (servicio) en la literatura que acompaña al producto.

PRECAUCIÓN
RIESGO DE DESCARGA ELÉCTRICA.
NO LO ABRA.

PRECAUCIÓN: Para reducir el riesgo de alguna descarga eléctrica, no quite la tapa. El usuario no debe ajustar los componentes internos. Para mantenimiento solicite la ayuda de personal cualificado.

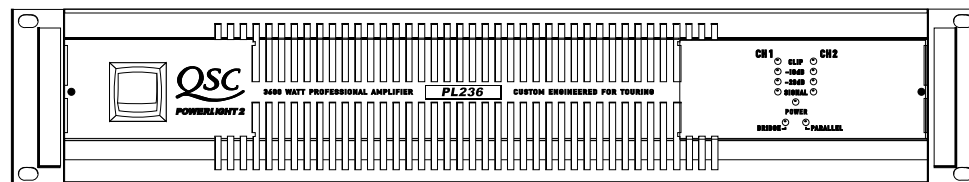
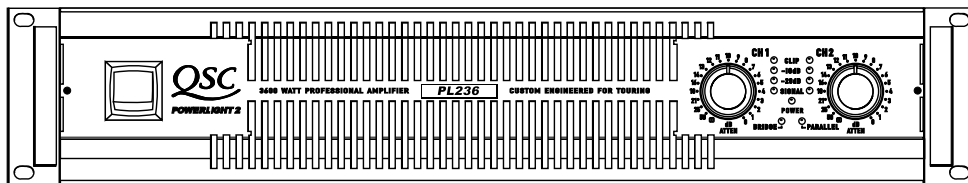
AVISO: Para evitar un incendio o una descarga eléctrica, no exponga este equipo a la lluvia o humedad.

TABLE OF CONTENTS • TABLE DES MATIÈRES • INHALTSVERZEICHNIS • TABLA DE LAS MATERIAS

Explanation of graphical symbols	2	INSTALLATION	16-17	Safe operating levels	26
<i>Explication des symboles graphiques</i>		<i>INSTALLATION</i>		<i>Niveaux d'utilisation sécuritaires</i>	
<i>Erklärung der Bildsymbole</i>		<i>EINBAU</i>		<i>Betriebspegel</i>	
<i>Explicación de símbolos</i>		<i>INSTALACIÓN</i>		<i>Niveles adecuados de operación</i>	
TABLE OF CONTENTS	3	CONNECTIONS	18-22	APPLICATIONS	27-29
<i>Table des matières</i>		<i>CONNEXIONS</i>		<i>APPLICATIONS</i>	
<i>Inhaltsverzeichnis</i>		<i>ANSCHLÜSSE</i>		<i>ANWENDUNGSBEISPIELE</i>	
<i>Tabla de las materias</i>		<i>CONEXIONES</i>		<i>APLICACIONES</i>	
FCC Interference Statement	4	Inputs	18	TROUBLESHOOTING	30-33
		<i>Entrées</i>		<i>DÉPANNAGE</i>	
		<i>Eingänge</i>		<i>FEHLERBEHEBUNG</i>	
		<i>Entradas</i>		<i>SOLUCIÓN DE PROBLEMAS</i>	
INTRODUCTION	5-8	Speakon™ outputs	20	Problem: no sound	30-31
<i>AVANT-PROPOS</i>		<i>Sorties Speakon™</i>		<i>Problème: pas de son</i>	
<i>EINFÜHRUNG</i>		<i>Speakon™ Ausgänge</i>		<i>Problem: kein Ton</i>	
<i>INTRODUCCIÓN</i>		<i>Salidas Speakon™</i>		<i>Problema: no hay sonido</i>	
Front panel	7	Binding post outputs	21	Problem: distorted sound	32
<i>Panneau avant</i>		<i>Bornes à écrou</i>		<i>Problème: son distordu</i>	
<i>Vorderseite</i>		<i>Anschlussklemmen</i>		<i>Problem: Verzerrungen</i>	
<i>Panel frontal</i>		<i>Terminales con tornillo</i>		<i>Problema: sonido distorsionado</i>	
Rear panel	8	Operating voltage (AC mains)	22	Problem: no channel separation	32
<i>Panneau arrière</i>		<i>Tension d'utilisation (alimentation CA)</i>		<i>Problème: pas de séparation des canaux</i>	
<i>Rückseite</i>		<i>Netzanschluß</i>		<i>Problem: keine Kanaltrennung</i>	
<i>Panel posterior</i>		<i>Voltaje de operación (CA principal)</i>		<i>Problema: no hay separación entre los canales</i>	
FEATURES & SETUP	9-15	DataPort	22	Problem: hum	33
<i>CARACTÉRISTIQUES ET LEUR UTILISATION</i>		<i>Port de données</i>		<i>Problème: ronflement</i>	
<i>AUSSTATTUNG & EINSTELLUNGEN</i>		<i>DataPort</i>		<i>Problem: Brummen</i>	
<i>CARACTERÍSTICAS Y AJUSTES</i>		<i>Puerta de datos</i>		<i>Problema: zumbidos</i>	
Clip limiter	9	OPERATION	23-26	Problem: hiss	33
<i>Limiteur d'écrêtement</i>		<i>UTILISATION</i>		<i>Problème: sifflement</i>	
<i>Clip Limiter</i>		<i>BETRIEB</i>		<i>Problem: Rauschen/Zischen</i>	
<i>Limitador de picos</i>		<i>OPERACIÓN</i>		<i>Problema: ruido (hiss)</i>	
Input filter	10	AC power switch	23	Problem: squeals and feedback	33
<i>Filtres d'entrée</i>		<i>Interrupteur d'alimentation CA</i>		<i>Problème: bruits et effet Larsen</i>	
<i>EingangsfILTER</i>		<i>Netzschalter</i>		<i>Problem: Pfeifen und Rückkopplungen</i>	
<i>Filtro de entrada</i>		<i>Interruptor de encendido</i>		<i>Problema: chillidos y retroalimentación</i>	
Parallel input mode	11	LED indicators	23	INNER WORKINGS	34-35
<i>Mode entrées parallèles</i>		<i>Indicateurs DEL</i>		<i>SOUS LE CAPOT</i>	
<i>Eingangsparallelschaltung</i>		<i>LED-Anzeige</i>		<i>INNERER AUFBAU</i>	
<i>Modo de entradas paralelas</i>		<i>Indicadores LED</i>		<i>OPERACIÓN INTERNA</i>	
Bridge mono mode	12-13	Gain controls	23	SPECIFICATIONS	36-37
<i>Mode ponté mono</i>		<i>Contrôles de gain</i>		<i>SPÉCIFICATIONS</i>	
<i>Monobrückenbetrieb</i>		<i>Verstärkungsregler</i>		<i>TECHNISCHE DATEN</i>	
<i>Modo puenteado en mono</i>		<i>Controles de ganancia</i>		<i>ESPECIFICACIONES</i>	
What are the differences among Stereo, Parallel Input, and Bridge Mono modes?	14-15	Security panel	24-25	WARRANTY INFORMATION	38
<i>Modes stéréo, parallèle et ponté, quelles sont les différences?</i>		<i>Panneau de sécurité</i>		<i>INFORMATIONS DE GARANTIE</i>	
<i>Unterschiede zwischen Stereo-, Parallel- und Monobrückenbetrieb</i>		<i>Sicherheitsabdeckung</i>		<i>GARANTIE-BEDINGUNGEN</i>	
<i>¿Cuáles son las diferencias entre los modos Estéreo, Entradas Paralelas y Puenteado en Mono?</i>		<i>Panel de seguridad</i>		<i>INFORMACIÓN DE GARANTÍA</i>	
		Fan cooling	26	ADDRESS & TELEPHONE INFORMATION	39
		<i>Ventilation</i>		<i>ADRESSE POSTALE ET NUMÉROS</i>	
		<i>Lüfterkühlung</i>		<i>ADRESSE UND TELEFONNUMMERN</i>	
		<i>Ventilación</i>		<i>DIRECCIÓN Y TELÉFONO</i>	

NOTE: This equipment has been tested and found to comply with the limits for a Class B digital device, pursuant to part 15 of the FCC rules. These limits are designed to provide reasonable protection against harmful interference in a residential installation. This equipment generates, uses, and can radiate radio frequency energy and if not installed and used in accordance to the instructions, may cause harmful interference to radio communications. However, there is no guarantee that interference will not occur in a particular installation. If this equipment does cause harmful interference to radio or television reception, which can be determined by turning the equipment off and on, the user is encouraged to try to correct the interference by one or more of the following measures:

- ***Reorient or relocate the receiving antenna.***
- ***Increase the separation between the equipment and the receiver.***
- ***Connect the equipment into an outlet on a circuit different from that to which the receiver is connected.***
- ***Consult the dealer or an experienced radio/TV technician for help.***



Left: the front panel of a POWERLIGHT 2 amplifier

A gauche: le panneau avant d'un amplificateur POWERLIGHT 2

Links: die Vorderseite eines POWERLIGHT 2-Verstärkers

Izquierda: el panel frontal de un amplificador POWERLIGHT 2

Right: a POWERLIGHT 2 amplifier with security panel installed

A droite: le panneau avant avec plaque protectrice installée

Rechts: ein POWERLIGHT 2-Verstärker mit Sicherheitsabdeckung

Derecha: un amplificador PL2 con el panel de seguridad instalado

Thank you for the purchase of your new PowerLight 2 amplifier. To get the most out of your amplifier, review this manual carefully. The installation and operation sections provide proper connection and operation guidelines.

The PL2 continues the PowerLight tradition of offering the finest combination of high fidelity and reliability available. Visually, the PL2 is easily identifiable as a member of the PowerLight family. Yet, the PL2 has an expanded feature set designed to meet the demands of the touring professional.

• Improved Power Supply

The PL2 power supply delivers 1200 watts more power than the original PowerLight. The front end of the supply has 50% more energy storage while the back end storage has increased by 236%. A regulated "housekeeping" supply has been added and switching losses have been reduced. These changes result in a more efficient energy transfer to the output stage even during heavy loads and low AC line conditions.

© Copyright 2000, QSC Audio Products, Inc.

QSC® is a registered trademark, and PowerWave™ is a trademark, of QSC Audio Products, Inc.

"QSC" and the QSC logo are registered with the U.S. Patent and Trademark Office.

All other trademarks are the property of their respective owners.

INTRODUCTION

- **Improved Clipping Behavior**

The smoother clipping behavior of the PL2 produces fewer high frequency artifacts than previous models. This reduces listening stress at high output levels.

- **New Output and Input Connectors**

Neutrik Speakons have been added for additional output flexibility. 5-way binding posts are also provided. The combination XLR/TRS input jacks have been replaced by separate heavy duty XLR jacks, 1/4 inch TRS jacks and 3-pin terminal block connectors. All inputs are wired in parallel to offer easy signal distribution between amplifiers. A Dataport connection offers superior flexibility by interfacing with new amplifier accessories and distributed sound networks.

- **Selectable Low-Frequency Filter**

Each channel has its own selectable LF filter. This filter attenuates the signal level of frequencies beneath 30 or 50 Hz and allows the amplifier to be optimized to the speaker system. When the filter is switched off, the input rolls off at 5 Hz to protect from DC inputs.

- **New Power Cord Retaining Clip!**

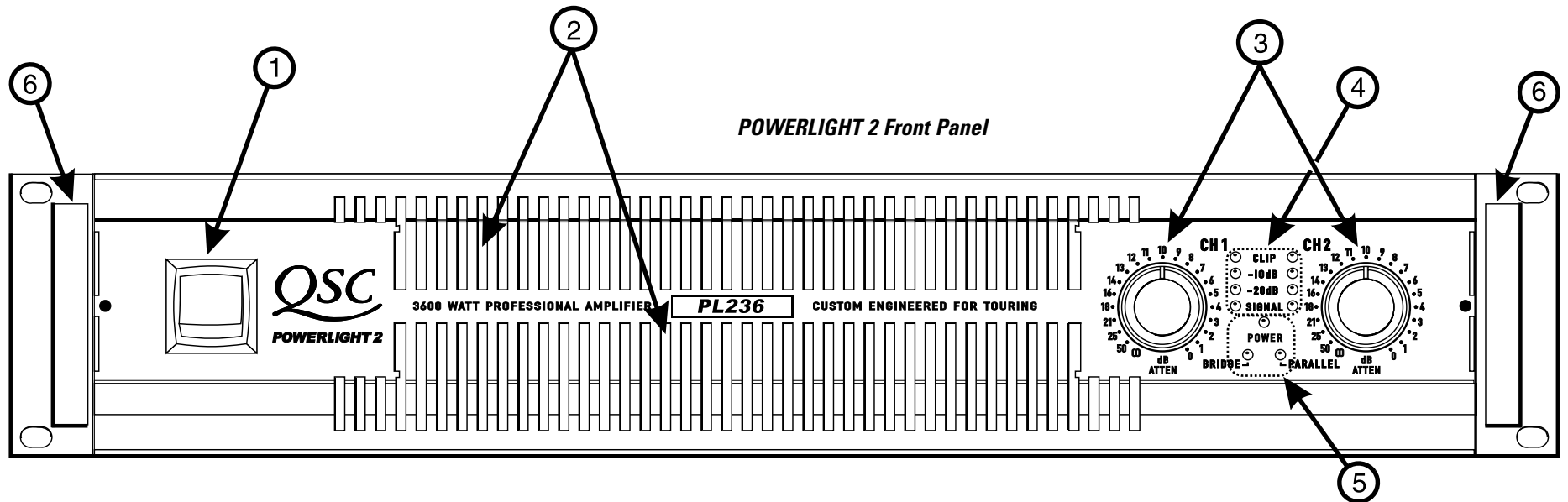
The PL2 comes with an accessory clip for the power cord that prevents accidental power cord disconnection. This ingenious little clip will insure the power keeps flowing.

Your new PowerLight 2 amplifier will give you years of dependable, high-performance audio.

AVANT-PROPOS

EINFÜHRUNG

INTRODUCCIÓN



Front panel

1. Power switch
2. Cooling vents
3. Gain control (1 per channel)
4. **CLIP**, **-10 dB**, **-20 dB** and **SIGNAL** indicator LEDs, 1 per channel
5. **POWER**, **BRIDGE**, and **PARALLEL** indicator LEDs
6. Handles

Panneau avant

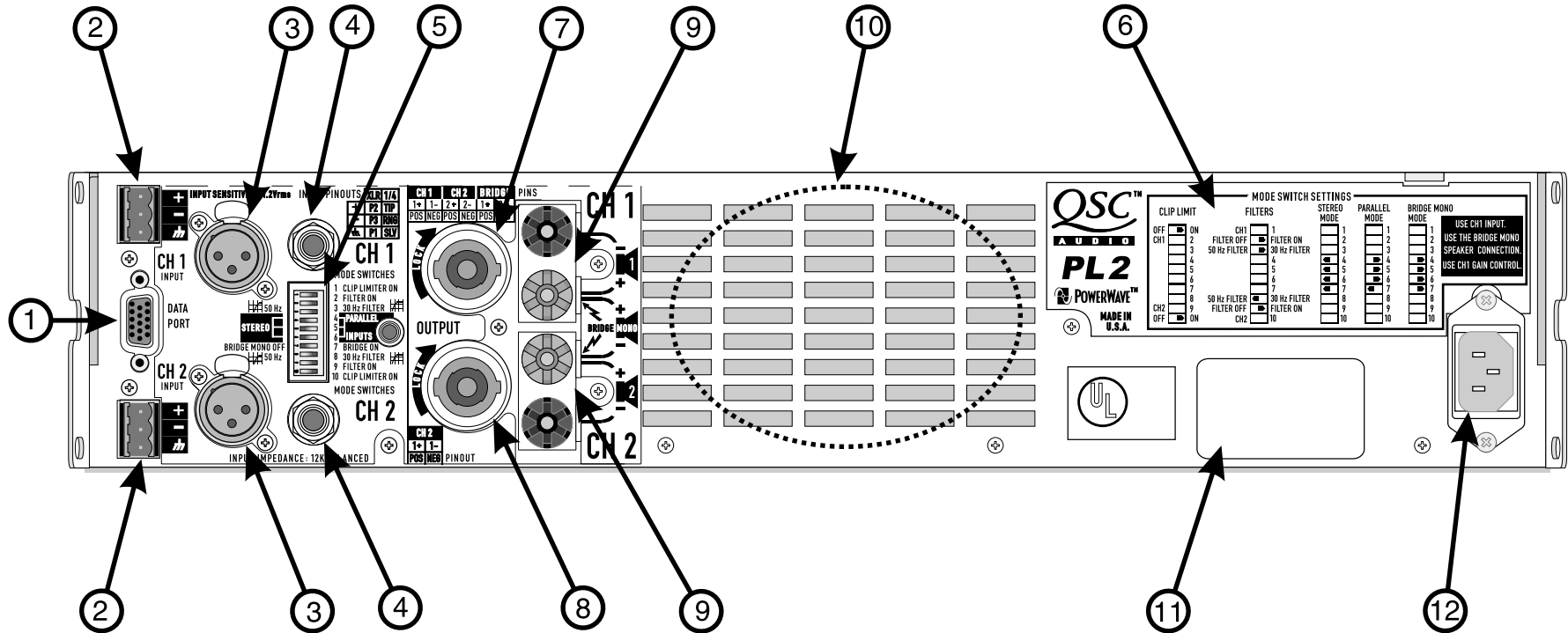
1. Commande marche/arrêt
2. Bouches de ventilation
3. Commande de gain (1 par canal)
4. DELs **CLIP** (écrêtage), **-10 dB**, **-20 dB**, et **SIGNAL** (tous les canaux)
5. DELs **POWER** (alimentation), **BRIDGE** (mode mono ponté), et **PARALLEL** (entrées parallèles)
6. Poignées

Vorderseite

1. Netzschalter
2. Abluftöffnungen
3. Pegelsteller (1 pro Kanal)
4. LED-Anzeige für **CLIP**, **-10 dB**, **-20 dB** und **SIGNAL** (alle Kanäle)
5. LED-Anzeige für **POWER** (Betrieb), **BRIDGE** (Mono-Brückenschaltung) und **PARALLEL** (Eingangsparallelschaltung)
6. Griffe

Panel frontal

1. Interruptor de encendido
2. Rejillas de ventilación
3. Control de ganancia (1 por canal)
4. Indicadores LED para **CLIP**, **-10 dB**, **-20 dB** y **SIGNAL** (en todos los canales)
5. Indicadores LED de **POWER** (encendido), **BRIDGE** (puenteado en mono) y **PARALLEL** (entradas paralelas)
6. Asas



POWERLIGHT 2 Rear Panel

Rear panel

1. DataPort
2. Terminal block inputs
3. XLR inputs
4. TRS inputs
5. Configuration switch
6. Configuration switch chart
7. Speakon output, Channel 1 plus Channel 2 (4-wire)
8. Speakon output, Channel 2
9. Binding post outputs
10. Cooling air inlet vents
11. Serial number label
12. IEC connector for AC power cord
- 12a. Power cord retaining clip (install on item 12)

Panneau arrière

1. DataPort (port de données)
2. Entrées sur blocs détachables
3. Entrées XLR
4. Entrées TRS
5. Sélecteur de configuration
6. Diagramme au sélecteur de configuration
7. Sortie Speakon, Canal 1 plus Canal 2 (4-fils)
8. Sortie Speakon (Canal 2)
9. Sorties sur bornes à écrou
10. Bouches de ventilation
11. Étiquette du numéro en série
12. Connecteur IEC pour cordon d'alimentaion

12a.

Rückseite

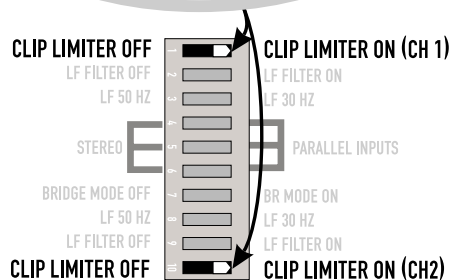
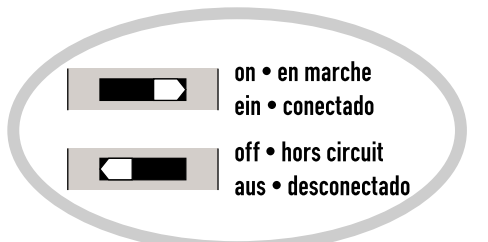
1. DataPort
2. Euroblock (Phönix) Anschlußstecker
3. XLR-Eingänge
4. Stereoklinken
5. Konfigurationsschalter
6. Erläuterung des Konfigurationsschalters
7. Speakon-Ausgang, Kanal 1 mit Kanal 2
8. Speakon-Ausgang (Kanal 2)
9. Anschlussklemmen
10. Lufteinlaßöffnung
11. Seriennummer
12. IEC Kaltgeräteanschluß

12a.

Panel posterior

1. DataPort (puerto de datos)
2. Entradas terminales de bloque
3. Entradas XLR
4. Entradas TRS
5. Selector de configuración
6. Esquema del selector de configuración
7. Salida Speakon (canal 1 y canal 2) (4 cables)
8. Salida Speakon (Canal 2)
9. Salidas de sujeción
10. Rejillas de ventilación
11. Etiqueta del número de serie
12. Conector IEC para cable de poder CA

12a.



= NOT APPLICABLE
 NON APPLICABLE
 NICHT ANWENDBAR
 NO APLICABLE

Clip Limiter Configuration Switch Settings

FEATURES & SETUP

Clip limiter

DESCRIPTION

When the audio signal drives the amp's output circuit beyond its power capability, the amp clips and flattens the peaks of the waveform. The clip limiter detects this and quickly reduces the gain to minimize the amount of overdrive. To preserve as much of the program dynamics as possible, limiting occurs only during actual clipping.

Each channel has its own clip limiter that can be switched on or off independently, as shown at left.

WHEN TO USE IT

When driving full-range speakers, clip limiting reduces high frequency distortion caused by bass overloads. It also protects high frequency drivers from excess overdrive and harsh clipping harmonics.

We recommend using the clip limiters in all applications.

CAUTION: Clip limiting reduces extreme overdrive peaks, allowing a higher average signal level without audible distortion. However, increasing the gain with the clip limiter engaged, until clipping is again audible, can double the average output power. Be careful not to exceed the power rating of your speakers.

CARACTÉRISTIQUES ET LEUR UTILISATION

Limiteur d'écèlement

DESCRIPTION

Quand le signal audio dépasse la capacité de puissance du circuit de sortie de l'amplificateur, le signal est écrété, tronquant les pointes de la forme d'onde. Le circuit limiteur d'écèlement détecte cette condition et réduit rapidement le gain de l'amplificateur pour minimiser la surtension. Afin de préserver le maximum de la dynamique du signal, le limiteur ne reste en fonction que pour la durée de l'écèlement.

Chaque canal est muni de son propre limiteur, que vous pouvez activer et désactiver indépendamment, tel qu'illustré à gauche.

UTILISATION

Lors de l'utilisation de l'amplificateur avec un signal plein registre, le circuit limiteur réduit la distorsion des hautes fréquences causée par les surtensions des basses fréquences. Le circuit protège aussi les haut-parleurs de hautes fréquences des surtensions et des harmoniques dues aux écèlements.

Nous recommandons l'utilisation des limiteurs pour toutes les applications.

ATTENTION; le circuit de limiteur d'écèlement réduit les pointes de surtension, augmentant le niveau moyen du signal sans distorsion audible. On peut ainsi facilement doubler la puissance moyenne livrée aux haut-parleurs. Il faut prendre soin de ne pas excéder la puissance admissible des haut-parleurs.

AUSSTATTUNG & EINSTELLUNGEN

Clip Limiter

BESCHREIBUNG

Wenn das Audiosignal die Ausgangsverstärker übersteuert, wird das Signal geklippt, was zu einer Abflachung der Wellenspitzen führt. Der Clip Limiter (Spitzenbegrenzer) erkennt dies und verringert schnell die Verstärkung um die Stärke der Übersteuerung zu reduzieren. Um dabei gleichzeitig aber soviel Dynamik als möglich zu erhalten, spricht der Spitzenbegrenzer nur während echter Übersteuerungen an.

Jeder Kanal hat seinen eigenen Limiter, der wahlweise zu- oder abgeschaltet werden kann (siehe Zeichnung).

EINSATZ DES LIMITERS

Bei der Verwendung von Breitband-Lautsprechersystemen reduziert der Einsatz eines Spitzenbegrenzers die Hochfrequenzverzerrungen, welche von Übersteuerungen im Bassbereich verursacht werden. Außerdem werden die Höhentreiber vor Übersteuerung und hart geklippten Harmonischen geschützt.

Wir empfehlen die Verwendung eines Spitzenbegrenzers für alle Applikationen.

ACHTUNG: Der Einsatz eines Spitzenbegrenzers ermöglicht eine höheres Durchschnittssignal ohne hörbare Verzerrungen. Eine Erhöhung der Verstärkung mit eingeschaltetem Clip Limiter kann die durchschnittliche Ausgangsleistung auf das Doppelte erhöhen. Bitte achten Sie daher darauf, die Leistungsangaben Ihrer Lautsprecher nicht zu überschreiten.

CARACTERÍSTICAS Y AJUSTES

Limitador de picos

DESCRIPCIÓN

Quando la señal de audio estimula el circuito de salida del amplificador más allá de su capacidad de potencia se satura con los picos de la forma de onda. El limitador de picos detecta este fenómeno y rápidamente reduce la ganancia para minimizar la cantidad de sobresaturación. Para conservar las dinámicas del programa al máximo, la limitación sólo ocurrirá durante el instante mismo de la saturación.

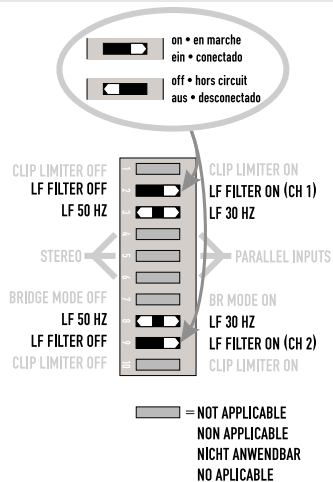
Cada canal tiene su propio limitador de picos, usted los puede activar o desactivar independientemente, como se muestra a la izquierda.

¿CUÁNDO USARLO?

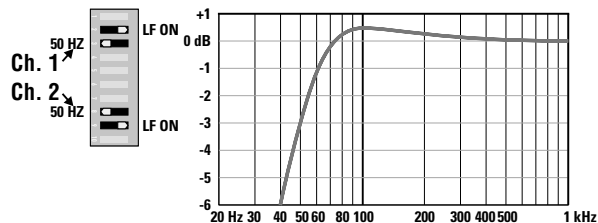
Quando se usan bocinas de rango completo, el limitador de picos reduce la distorsión de las frecuencias agudas causada por la sobrecarga de graves. También protege a los drivers de frecuencias agudas del exceso de saturación y armónicos descontrolados.

Recomendamos usar los limitadores de clip para todas las aplicaciones.

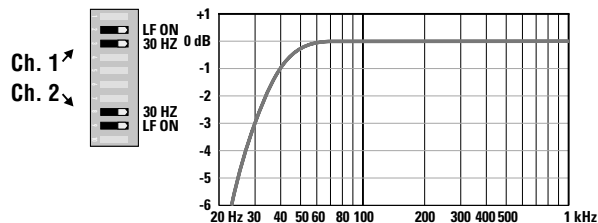
ADVERTENCIA: El limitador de picos reduce señales extremas de saturación, permitiendo un nivel de señal más alto sin distorsión audible. Sin embargo, aumentar la ganancia con el limitador de picos activado puede doblar la capacidad de salida. Tenga cuidado de no rebasar el límite de potencia de sus bocinas.



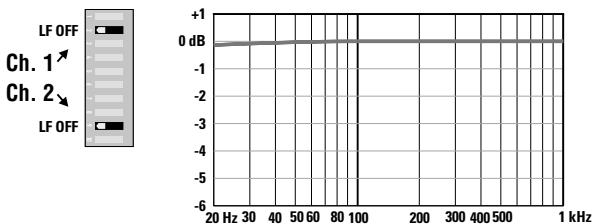
Input Filter Selection Switch Settings



LF Filter Frequency Response- 50 Hertz filter on



LF Filter Frequency Response- 30 Hertz filter on



LF Filter Frequency Response- filter off

FEATURES & SETUP

Input filter

DESCRIPTION

The low-frequency (LF) filter rolls off signals below either 30 Hz or 50 Hz.

This improves bass performance by limiting sub-audio cone motion, making more power available for the speaker's rated frequency range.

The filter settings for each channel are controlled individually through the DIP switch settings shown. When the filter is turned off, a 5 Hz rolloff protects against DC or deep sub-audio inputs.

WHEN TO USE IT

As a rule, your speakers will sound better with proper filtering. Unless you already have filtering in a preceding device, match the setting to the low frequency rating of your speakers. Vented (bass reflex, ported, etc.) speakers are especially sensitive to cone over-exursion at frequencies below their rated limit.

The 50 Hz filter works well with most compact full-range speakers. It has a slight boost at 100 Hz for greater fullness. The 30 Hz filter is intended for woofers and large full-range speakers. The "off" position should be used only for subwoofer systems capable of response below 30 Hz, or if preceding devices such as crossovers already provide adequate filtering.

CARACTÉRISTIQUES ET LEUR UTILISATION

Filtres d'entrée

DESCRIPTION

Le filtre passe-haut, lorsqu'activé, réduit le niveau de signal sous 30 Hz ou 50 Hz. Ce filtre améliore la performance du système en limitant le mouvement excessif du cône du haut-parleur de basses à des fréquences infrasoniques, donnant plus de puissance disponible dans le spectre audible.

Les ajustements des filtres pour chaque canal se font séparément sur les interrupteurs tel que montré ci-contre. Lorsque les filtres sont désactivés, un filtre passe-haut à 5 Hz entre en fonction afin de protéger le haut-parleur contre les tensions continues, et contre les signaux infrasoniques.

UTILISATION

En règle générale, les haut-parleurs fonctionnent mieux avec un filtre bien ajusté. A moins que d'autres équipements en amont dans la chaîne soient munis de filtre, ajustez le filtre de votre amplificateur en accord avec votre haut-parleur. Les enceintes à évent (bass reflex, etc) sont particulièrement sensibles aux surexcursion des cônes aux fréquences inférieures à la fréquence d'accord de l'enceinte.

Le filtre à 50 Hz fonctionne bien avec la majorité des enceintes compactes, tel les haut-parleurs de surround. Le filtre fournit une légère hausse autour de 100 Hz, ce qui donne un son plus plein. Le filtre à 30 Hz est conçu pour les enceintes de basses et pour les haut-parleurs principaux derrière l'écran. La position "dérivation" ne devrait être utilisée qu'avec des haut-parleurs conçus pour reproduire les signaux sous 30 Hz, ou encore si un autre appareil dans une chaîne est muni d'un filtre adéquat.

AUSSTATTUNG & EINSTELLUNGEN

EingangsfILTER

BESCHREIBUNG

Ein LF- oder Hochpassfilter schneidet Frequenzen unterhalb 30 Hz, bzw. 50 Hz ab. Hierdurch wird die Basswiedergabe verbessert, da ultratiefe, störende Frequenzen abgeschnitten werden, und hierdurch mehr Leistung für die normale Wiedergabe zur Verfügung steht.

Die Filtereinstellungen werden durch den links abgebildeten DIP-Schalter eingestellt. Bei abgeschaltetem Filter werden die Frequenzen unterhalb 5 Hz unterdrückt, damit ein Schutz von Gleichspannung und Infraschallanteilen besteht.

EINSATZ DES EINGANGSFILTERS

In der Regel werden Ihre Lautsprecher bei richtiger Filterung besser klingen. Falls nicht schon an anderer Stelle eine entsprechende Filterung stattgefunden hat, stellen Sie die Filterung entsprechend dem Frequenzgang Ihrer Lautsprecher ein. Belüftete Lautsprecher (z.B. Bassreflex, etc.) sind ausgesprochen empfindlich gegen zu große Auslenkungen der Membran unterhalb des spezifizierten Frequenzbereichs.

Der 50 Hz Hochpass arbeitet zufriedenstellend mit den meisten Breitbandlautsprechern, wie sie in Surroundsysteme eingesetzt werden. Er weist eine leichte Überhöhung bei 100 Hz auf um einen klanglich volleren Eindruck zu erzeugen. Das 30 Hz Filter ist für Woofer und große Breitbandssysteme gedacht. Die Schalterstellung "OFF" sollte nur zusammen mit Subwoofer Systemen verwendet werden, die tiefere Frequenzen als 30 Hz verarbeiten können, oder falls eine entsprechende Filterung in den vorgeschalteten Frequenzweichen vorgenommen wurde.

CARACTERÍSTICAS Y AJUSTES

Filtro de entrada

DESCRIPCIÓN

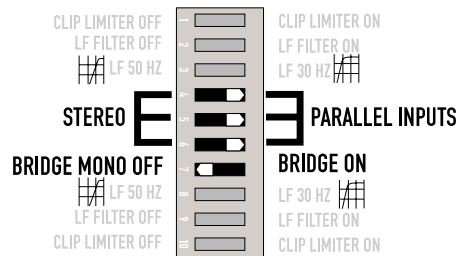
El filtro de frecuencias graves (LF) le permite atenuar señales abajo de los 30 Hz ó 50 Hz. Esto mejora el rendimiento de las frecuencias graves limitando una porción de audio no audible que mueve el cono, dejando más potencia disponible para el rango de frecuencia de las bocinas.

Los ajustes del filtro para cada canal se controlan individualmente con el interruptor tipo DIP, como se describe. Un atenuador de 5 Hz ofrece protección contra DC o entradas de frecuencias ultragraves cuando se apaga el filtro.

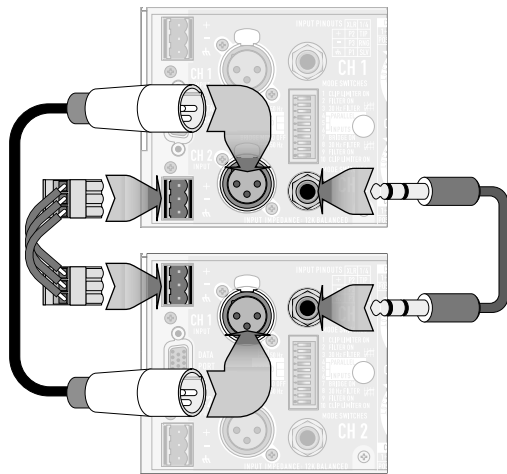
¿CUÁNDO USARLO?

Por regla, sus bocinas sonarán mejor con el filtro apropiado. A menos que anteriormente haya utilizado otro aparato para filtrar y haya igualado las frecuencias graves de sus bocinas. Las bocinas con ventilación (como la bass reflex, ported, etc ...) son especialmente sensibles al desplazamiento exagerado de los conos causado por frecuencias por debajo de su límite.

Los filtros de 50 Hz funcionan bien con la mayoría de bocinas compactas de rango completo, como sistemas surround. Tiene un pequeño aumento en 100 Hz para hacerlo mas completo. El filtro de 30 Hz está pensado para woofers y para bocinas de alto rendimiento con rejillas. La posición de apagado (off) debe ser usada únicamente para sistemas de subwoofers capaces de una respuesta inferior a los 30 Hz, o si procesadores posteriores, como crossovers, ofrecen filtros apropiados.



Mode Selection Switch Location and Settings



"Daisy-Chaining" upper amplifier's input signal to lower amplifier's input. Use one of the connection methods shown (XLR, 1/4 "TRS or terminal block).

FEATURES & SETUP

Parallel input mode

DESCRIPTION

The "Parallel Input" switches let you operate the amplifier in parallel mode, delivering the same signal to two channels without using a Y-cable. Each channel drives its own speaker load, with independent gain, filtering, and clip limiting.

Set switch positions 4, 5, and 6 "ON" to couple the inputs together. **Turn the switches off for stereo, bi-amping, or other 2-channel modes.** The orange **PARALLEL** LED indicator on the front panel warns you when the switches are set to parallel.

1 SIGNAL INTO 2 CHANNELS

Parallel the inputs when you need to drive two amp channels with one input signal (*parallel mode*) while keeping separate control of both channels' gain, filtering, and limiting.

Branching to other amps

In addition to parallel mode, you can parallel the inputs in *bridged mono mode* to carry the signal to additional amplifiers through the unused extra input jacks. This is often called a "daisy-chain." See page 14 for an explanation of amp operating modes.

NOTE: If you're using a balanced signal, use only balanced patch cables; even one unbalanced cable will unbalance the entire signal chain, possibly causing hum.

NOTE: Turn off the "Parallel Inputs" switches when feeding two separate signals to the two channels.

CARACTÉRISTIQUES ET LEUR UTILISATION

Mode entrées parallèles

DESCRIPTION

Les interrupteurs "Parallel Inputs" vous permettent d'utiliser l'amplificateur en mode parallèle, où le même signal est livré aux deux canaux sans avoir à utiliser un câble "Y". Chaque canal amplifie le signal indépendamment, avec ajustements propres de gain, de filtre, et de limiteur.

Ajustez les interrupteurs 4, 5, et 6 en position "on" pour joindre les entrées des deux canaux. Laissez les interrupteurs en position "off" pour utilisation en mode stéréo, bi-amplification, ou toute autre application 2 canaux. La DEL jaune **PARALLEL** sur le panneau avant allume pour indiquer que l'amplificateur est réglé en mode parallèle.

1 SIGNAL —> 2 CANAUX

Joignez les entrées (mode parallèle) quand vous voulez contrôler deux haut-parleurs avec des ajustements spécifiques de gain, de filtre et de limiteur à partir d'un même signal, comme dans un système ambiophonique (surround).

NOTE: désengager les interrupteurs "parallel inputs" quand vous amenez des signaux différents aux deux canaux.

AUSSTATTUNG & EINSTELLUNGEN

Parallelbetrieb

BESCHREIBUNG

Durch die "Parallel Input" Schalter kann der Verstärker parallel betrieben werden, wobei das gleiche Signal beiden Kanälen zugeführt wird. Jeder Verstärkerkanal treibt dabei seinen eigenen Lautsprecher mit unabhängiger Verstärkung, Filterung und Spitzenbegrenzung.

Stellen Sie die Schalterpositionen 4, 5 und 6 auf "ON" um die Eingänge zu verkoppeln. Schalten Sie die Schalter aus für Stereo-, Bi-Amping- oder einen anderen 2-Kanalbetrieb. Die gelbe **PARALLEL**-LED auf der Frontplatte leuchtet auf, wenn Parallelbetrieb gewählt wurde.

Mit parallelgeschalteten Eingängen können die anderen Eingangsstecker benutzt werden, um das Signal an weitere Verstärker zu liefern.

1 SIGNAL —> 2 KANÄLE

Schalten Sie die Eingänge parallel, wenn zwei Lautsprecher mit einem Signal angefahren, und dabei aber separate Verstärkung, Filterung oder Begrenzung benutzt werden soll.

BITTE BEACHTEN SIE: Wenn Sie ein symmetrisches Eingangssignal anlegen, benutzen Sie auch ausschließlich symmetrische Kabel zur Weiterverbindung, da auch nur ein einziges unsymmetrisches Kabel das Gesamtsignal unsymmetrisch werden läßt, was möglicherweise Brummen verursachen kann.

BITTE BEACHTEN SIE: Schalten Sie den Parallelbetrieb aus, wenn zwei separate Signale eingespeist werden sollen.

CARACTERÍSTICAS Y AJUSTES

Modo de entradas paralelas

¿QUÉ ES?

El interruptor "Parallel Input" le permite operar el amplificador en modo paralelo, enviando la misma señal hacia ambos canales sin necesidad de utilizar un cable tipo "Y". Cada canal controla su propia carga de bocinas, con ganancia independiente, filtros y limitador de picos.

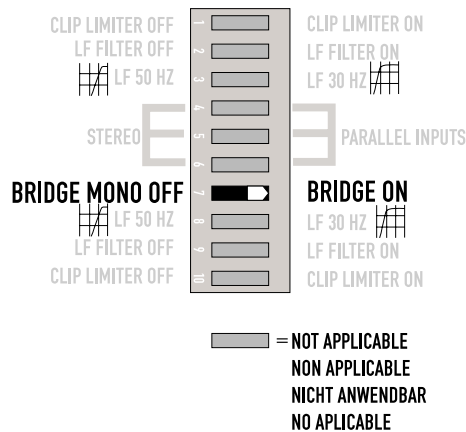
Ajuste los selectores 4, 5 y 6 en la posición de "ON", para acoplar las entradas. Coloque los interruptores en la posición de "OFF" para trabajar en el modo estéreo, biamplificado, o cualquier otro modo de 2 canales. El indicador LED amarillo para el modo **PARALLEL** del panel frontal, le advierte cuando el interruptor ha sido ajustado en el modo paralelo.

1 SEÑAL —> 2 CANALES

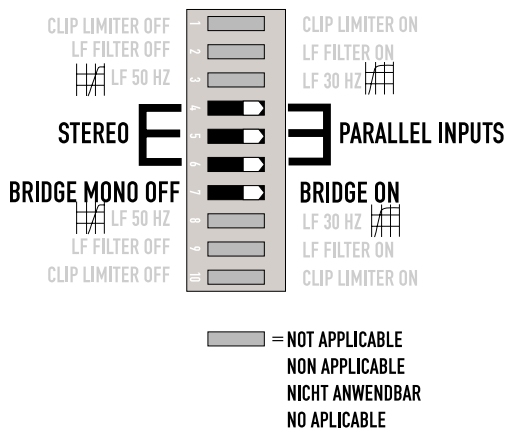
Utilice la entrada paralela cuando se alimentan dos bocinas con una sola señal de entrada (modo paralelo) mientras se mantiene control por separado de la ganancia, los filtros y la limitación de ambos canales. Use el modo "puenteado" en mono para conectar la señal a amplificadores adicionales por medio de los conectores extra de entrada.

NOTA: Si usa una señal balanceada, utilice únicamente cables adecuados. Un solo cable no balanceado puede afectar el recorrido de la señal y producir zumbidos.

NOTA: Cuando alimente el amplificador con dos señales independientes, coloque el interruptor "Parallel Inputs" en la posición de apagado—"Off".



Setting DIP switch #7 for bridge mono operation



Setting DIP switches #4, 5 and 6 so that channel 1's input is available for "daisy-chaining" on channel 2's input connectors.

FEATURES & SETUP

Bridge mono mode

DESCRIPTION

Bridged mono mode combines the power of both amplifier channels into one speaker load, resulting in twice the voltage swing, four times the peak power, and approximately three times the sustained power of a single channel. This mode uses the input, gain control, input filter, and clip limiter of Channel 1; Channel 2's filter and limiter have no effect.

The yellow **BRIDGE** LED on the front panel indicates when the amp is in bridged mono mode.

WHEN TO USE IT

Use bridged mono to deliver the power of two channels to a **single** 8- or 4-ohm load, such as a subwoofer. Set switch position 7 to **BRIDGE ON**. Use Channel 1's input, and connect the speaker as shown.

Using the parallel inputs and bridge mono together will illuminate both the yellow **BRIDGE** and orange **PARALLEL** LEDs on the front panel.

CARACTÉRISTIQUES ET LEUR UTILISATION

DESCRIPTION

Le mode ponté mono combine la puissance de deux canaux de l'amplificateur (canaux 1 et 2) pour utilisation sur une seule charge de haut-parleur, doublant ainsi le tension, quadruplant la puissance de crête, et donnant environ trois fois la puissance continue par rapport à un canal simple. En mode ponté, utiliser l'entrée, le contrôle de gain, le filtre et le limiteur du canal 1, les contrôle du canal 2 étant sans effet.

La DEL **BRIDGE** sur le panneau avant allume pour indiquer que l'amplificateur est réglé en mode ponté mono.

UTILISATION

Utilisez le mode ponté mono pour amener la puissance de deux des canaux sur une seule charge de 8 ou 4 ohms, tel un haut-parleur de sous-graves. Ajustez l'interrupteur 7 en position "on". Utilisez l'entrée du canal 1 et branchez la charge tel qu'indiqué ci-contre.

AUSSTATTUNG & EINSTELLUNGEN

BESCHREIBUNG

Monobrückenbetrieb vereint die Leistung von zwei Verstärkerkanälen (Kanal 1 & 2, und/oder 3 & 4) in eine Lautsprecherlast, resultierend in doppelter Verstärkerspannung, vervierfachter Spitzenleistung, und etwa verdreifachter Dauerleistung eines einzelnen Kanals. Dieser Modus benutzt den Eingang, den Eingangsfilter und den Clip Limiter von Kanal 1 oder Kanal 3. Die entsprechenden Komponenten von Kanal 2 und/oder Kanal 4 werden nicht benutzt.

Die „BRIDGE“-LED auf der Frontplatte leuchtet im Monobrückenbetrieb auf.

ANWENDUNG

Sie benötigen diese Anwendung, wenn Sie die Leistung von zwei Kanälen auf eine einzelne 8- oder 4 Ohm Last geben wollen, z.B. auf einen Subwoofer.

Schalter Nr. 7 auf Bridge Mode On. Benutzen Sie den Eingang von Kanal 1, und verbinden Sie den Lautsprecher wie gezeigt.

CARACTERÍSTICAS Y AJUSTES

¿QUÉ ES?

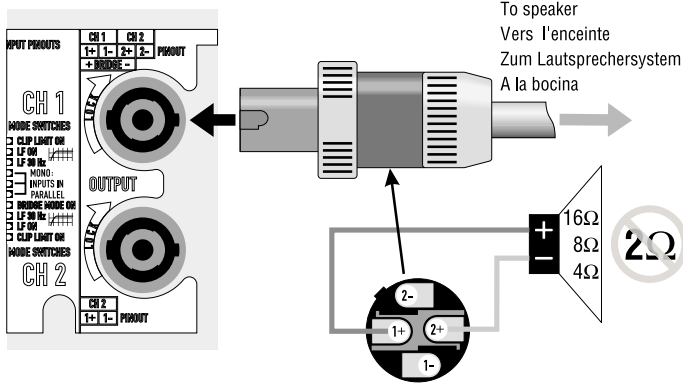
El modo puenteado en mono combina la potencia de dos canales de amplificador (canales 1 y 2 y/ó 3 y 4) hacia una bocina, aumentando dos veces el consumo de voltaje, cuatro veces la potencia de picos y aproximadamente tres veces la potencia de sostenimiento de un solo canal. Este modo utiliza la entrada, el control de ganancia, filtro y limitador del canal 1 (ó canal 3). Los controles del canal 2 ó el 4 no producen ningún efecto.

El LED marcado BRIDGE en el panel frontal, indica la posición del amplificador en el modo

"puenteado" en mono.

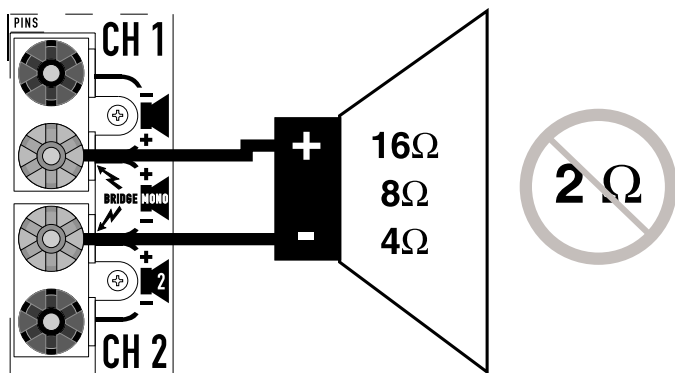
¿CUÁNDO (O CUÁNDO NO) USARLO?

Utilice el modo puenteado en mono para pasar la potencia de dos canales, a una sola carga de 8 ó 4 ohmios. Ajuste el selector número 7 en la posición "BRIDGE MONO ON". Use las entradas del canal 1 y conecte la bocina como se muestra en la figura.



Bridged mono output connection uses channel 1's Speakon only

• Mono ponté • Monobrückenbetrieb • Mono puente



Bridge mono operation- Binding post output connection uses

Ch.1 and Ch.2 "+" terminals.

FEATURES & SETUP

Bridge mono mode (continued)

BRIDGE MONO OUTPUT CONNECTION-

Note that speaker connection for bridge mono mode is different than other modes. The illustrations to the left show proper bridge mono connections for both Speakon and binding post connectors.



BRIDGED-MONO PRECAUTIONS:

This mode puts a high demand on the amplifier and speaker. Excessive clipping may cause protective muting or speaker damage. Ensure the speaker has a sufficient power rating.

Output voltages greater than 100 volts rms are available between the amplifier's bridged terminals. CLASS 3 wiring methods, as specified in accordance with national (NEC) and local codes, must be used to connect the speaker.

CARACTÉRISTIQUES ET LEUR UTILISATION

Mode ponté mono (suite)



PRÉCAUTIONS EN MODE MONO PONTÉ:

Le mode ponté mono place un stress supplémentaire sur l'amplificateur et le haut-parleur. L'écrêtage excessif peut causer la mise en sourdine par le circuit de protection et/ou peut endommager le haut-parleur. Veuillez vous assurer que le haut-parleur peut accepter la puissance de l'amplificateur.

Des pointes de tension de plus de 100 Vrms sont possibles entre les bornes de sortie de l'amplificateur en mode ponté mono. Installez votre système selon les codes électriques local et national du site d'installation.

AUSSTATTUNG & EINSTELLUNGEN

Monobrückenbetrieb (Fortsetzung)



BRÜCKENBETRIEB VORSICHTSMAßNAHMEN:

Diese Betriebsart stellt hohe Anforderungen an Verstärker und Lautsprecher. Übermäßige Übersteuerung kann zu Abschalten des Verstärkers oder auch Lautsprecherbeschädigungen führen. Stellen Sie sicher, daß der Lautsprecher entsprechende Leistungen verarbeiten kann.

Ausgangsspannungen von mehr als 100 Volt rms liegen zwischen den Ausgangsanschlüssen an. Daher müssen die einschlägigen Sicherheitsmaßnahmen beim Anschluß der Lautsprecher beachtet werden.

CARACTERÍSTICAS Y AJUSTES

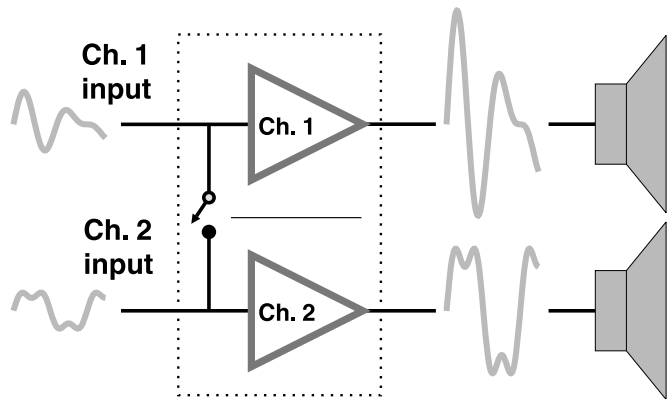
Modo puenteado en mono (continuación)



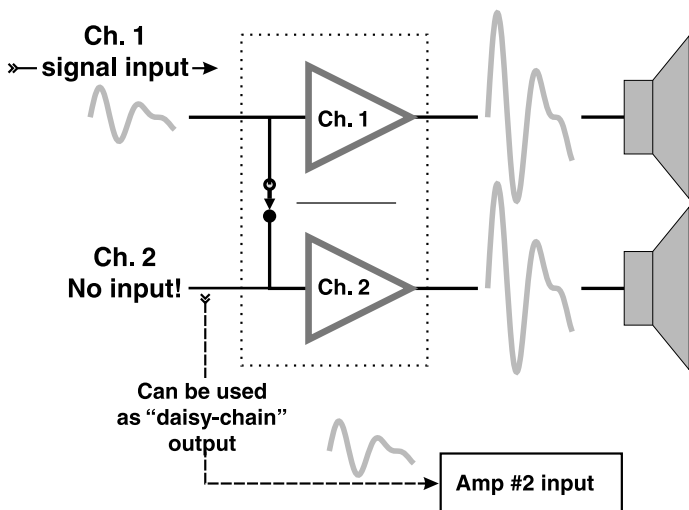
PRECAUCIONES DEL MODO PUENTEADO EN MONO

Este modo implica un gran requerimiento para el amplificador y las bocinas. La saturación excesiva puede provocar un silencio para proteger de cualquier daño a la bocina. Asegúrese de que ésta tenga el rango de potencia necesario.

Los voltajes de salida mayores a 100 voltios RMS están disponibles entre las terminales "puenteadas" del amplificador. Los métodos de conexión CLASS 3 (NEC), se especifican de acuerdo a los códigos locales o nacionales, y deben utilizarse para conectar la bocina.



Stereo, bi-amp, 2 channel mode



Parallel input mode

FEATURES & SETUP

What are the differences among Stereo, Parallel Input, and Bridge Mono modes?

STEREO MODE

This is the "normal" way of using the amplifier, in which each channel is fully independent. Separate signals connect at the inputs, the gain knobs control their respective channels, and separate speakers connect to each output.

Examples:

- Two-channel (stereo) or multi-channel playback.
- Bi-amp operation, with the low frequencies in one channel and the highs in the other.

PARALLEL INPUT MODE

This mode is just like Stereo mode, except that the inputs for Channels 1 and 2 are internally connected together. A signal into any input jack will therefore drive both channels directly. Each channel's gain control and filter still functions independently, and each channel feeds its own speaker load.

You can patch the input signal on to additional amplifiers by using any of the remaining input jacks.

Example:

- One program signal driving both channels, with independent gain control for each speaker system.

CARACTÉRISTIQUES ET LEUR UTILISATION

Modes stéréo, parallèle et ponté, quelles sont les différences?

MODE STÉRÉO

C'est la façon "normale" d'utiliser l'amplificateur, où les des canaux sont distincts. Des signaux différents peuvent se trouver aux deux entrées, des ajustements de gain, de filtre et de limiteur sont possibles, et des haut-parleurs distincts sont branchés aux deux sorties.

Exemples:

- Réécoute deux canaux (stéréo) ou canaux multiples
- Utilisation en mode bi-amplifié, avec les basses fréquences amplifiées par le canal 1 et les hautes par le canal 2. (recrueit l'utilisation d'un séparateur de fréquences électronique vendu séparément)

MODE PARALLÈLE

Similaire au mode stéréo, sauf que les entrées des canaux 1 et 2 sont reliées à l'intérieur. Un signal amené à l'une ou l'autre des entrées sera donc amplifié par la paire de canaux. Les contrôles de gain individuels fonctionnent comme d'habitude, et chaque canal alimente sa sortie de haut-parleur.

Vous pouvez envoyer le signal vers un autre amplificateur en vous servant de la seconde entrée comme sortie.

Exemple:

- Un seul signal d'ambiphonie (surround) alimente les deux canaux, avec contrôles de gain et filtres indépendants pour chaque système de haut-parleurs.

AUSSTATTUNG & EINSTELLUNGEN

Unterschiede zwischen Stereo-, Parallel- und Monobrücken-Betrieb

STEREOBETRIEB

Das ist die normale Betriebsart. Jeder Kanal arbeitet unabhängig. Separate Eingangssignalverbindungen, die Verstärkungsregler werden für ihren jeweiligen Kanal benutzt und separate Lautsprecher werden an den Ausgangsverbindungen angeschlossen.

Beispiele:

- Zwei-Kanal- oder Stereo-, oder Mehrkanal-Wiedergabe.
- Bi-Amp Betrieb: Tieffrequenter Lautsprecher an Kanal 1, hochfrequenter Lautsprecher an Kanal 2.

PARALLELBETRIEB

Wie Stereomodus, außer daß die Eingänge von Kanal 1 und 2 intern zusammengeschaltet sind. Ein Signal in einen der Eingangsbuchsen wird daher auf beide Kanäle gleichförmig gegeben. Jeder der beiden Verstärkerregler reagiert nach wie vor separat und jeder Kanal liefert separat Leistung an die Lautsprecher.

Sie können das Eingangssignal an weitere Verstärker weiterschleifen, indem Sie einen der noch verfügbar freien Eingangsbuchsen hierzu benutzen.

Beispiel:

- Ein Surround-Kanal-Signal geht auf beide Kanäle, mit unabhängigen Verstärkungsreglern für jedes Lautsprechersystem.

CARACTERÍSTICAS Y AJUSTES

¿Cuáles son las diferencias entre los modos Estéreo, Entradas Paralelas y Puentado en Mono?

MODO ESTÉRÉO

Esta es la manera "normal" de usar el amplificador, donde cada canal funciona independientemente. Con señales separadas conectadas a las entradas, botones de ganancia que controlan su respectivo canal y bocinas separadas conectadas a cada salida.

Ejemplos:

- Reproducción multicanal o de dos canales (estéreo)
- Operación bi-amplificada, con las frecuencias graves por el canal 1 y las frecuencias agudas por el canal 2.

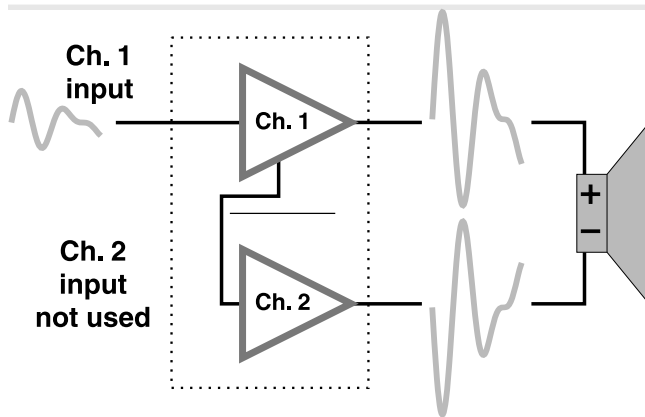
MODO DE ENTRADAS PARALELAS

Este modo es como el modo estéreo, excepto por las entradas del canal 1 y 2 están unidas internamente. Una señal conectada a cualquiera de las entradas alimentará a ambos canales directamente. Los controles de ganancia de cada canal funcionarán de una manera normal, y cada canal lleva su propia carga para la bocina.

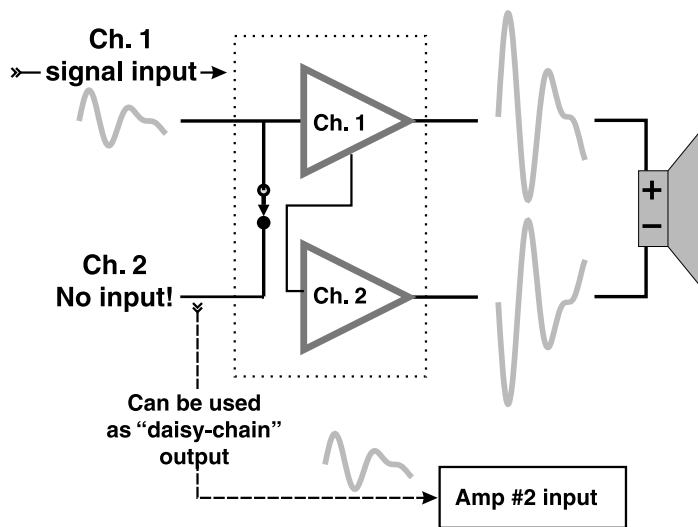
Usted puede conectar la señal de entrada a otros amplificadores, usando el conector que queda libre.

Ejemplo:

- Señal de canal surround alimentando a los dos canales con controles de ganancia independientes para cada sistema de bocinas.



Bridge mono mode with configuration switch set for "Stereo"



Bridge mono mode with configuration switch set for "Parallel Inputs"

Minimum bridge mono load on PL2 amplifiers is 4 ohms.

L'impédance de charge minimum au modèle PL2 en le mode ponté mono est 4 ohms.

Minimale Lastimpedanz bei Monobrückenbetrieb der PL2 ist 4 Ohm.

La impedancia de carga mínima del amplificador PL2 en el modo puenteado en mono es 4 ohmios.



FEATURES & SETUP

BRIDGE MONO MODE

This mode combines the full power capabilities of both channels into a single speaker system. The amplifier internally re-configures so that the drive signal is applied to both channels with the correct phase relationship. This delivers double the output voltage, resulting in four times the peak power and three times the sustained power into a single 8- or 4-ohm speaker load. The Bridge Mono mode section on pages 12 and 13 describes the special speaker connection used.

Examples:

- Driving a single 8-ohm speaker with the combined 4-ohm power of two channels.
- Driving a single 4-ohm speaker with the combined 2-ohm power of both channels.

Precautions:

- Bridge Mono mode makes it possible to drive thousands of watts into a single speaker. AC current consumption will usually be higher. Avoid excessive signal level, and make sure the wiring and speaker can handle the power.
- If the load is less than 4 ohms, or prolonged overloads occur, the amplifier will probably mute for several seconds during peaks.
- Do not use 2-ohm loads.

SEE THE ADDITIONAL BRIDGE MONO MODE WARNINGS ON PAGES 12 AND 13.

CARACTÉRISTIQUES ET LEUR UTILISATION

MODE PONTÉ MONO

Ce mode combine la puissance des deux canaux vers une seule sortie. L'amplificateur est rebranché de façon à ce que les deux canaux fonctionnent en tant qu'unité. Ce branchement double la tension de sortie, ce qui multiplie par un facteur de 4 la puissance en pointe et triple la puissance en continu par rapport à un canal simple dans un charge de 4 ou de 8 ohms. La section Mode ponté mono en page 12-13 décrit les branchements spéciaux des haut-parleurs en ce mode.

Exemples:

- faire fonctionner un haut-parleur de 8 ohms avec la puissance combinée à 4 ohms des deux canaux
- faire fonctionner un haut-parleur de 4 ohms avec la puissance combinée à 2 ohms des deux canaux

Précautions:

- Le mode ponté mono permet d'envoyer des milliers de watts de puissance vers un seul haut-parleur. La consommation de courant sera plus élevée. S'assurer que le câblage et le haut-parleur peuvent supporter la puissance générée.
- Si la charge (haut-parleur) est de moins de 4 ohms ou que des surtensions prolongées se produisent, il est possible que l'amplificateur passe en mode protection pour quelques secondes lors de surtensions.
- Ne pas utiliser de charges de 2 ohms.

VOIR LES INSTRUCTIONS ADDITIONNELLES POUR UTILISATION EN MODE PONTÉ MONO EN PAGE 12-13.

AUSSTATTUNG & EINSTELLUNGEN

MONOBRÜCKENBETRIEB

Diese Betriebsart addiert die volle Verstärkung beider Kanäle für eine einzelnes Lautsprechersystem. Der Verstärker wird intern so umkonfiguriert, so daß beide Kanäle wie ein einzelner Kanal funktionieren. Hierdurch steht ungefähr die doppelte Ausgangsspannung, die vierfache Spitzenleistung und ungefähr die dreifache Dauerleistung eines Einzelkanals in eine 8 oder 4 Ohm Last zur Verfügung. Weitere Erläuterungen zur besonderen Art des Anschlusses der Lautsprecher finden Sie auf Seite 12 und 13.

Beispiele:

- Betrieb eines einzelnen 8 Ohm Lautsprecher mit der addierten 4 Ohm Leistung der zwei Kanäle
- Betrieb eines einzelnen 4 Ohm Lautsprecher mit der addierten 2 Ohm Leistung beider Kanäle

Vorsichtsmaßnahmen:

- Im Monobrückenbetrieb können tausende Watt Leistung an einen einzelnen Lautsprecher abgegeben werden. Die Stromaufnahme des Verstärkers wird höher als normal sein. Vermeiden Sie daher überhöhte Signalpegel und stellen Sie sicher, daß die Verkabelung und der Lautsprecher die hohe Leistung verarbeiten können.
- Bei Lasten kleiner als 4 Ohm, oder zu langen Übersteuerungen kann der Verstärker für einige Sekunden abschalten.
- 2 Ohm Lasten dürfen nicht betrieben werden.

BITTE BEACHTEN SIE DIE WARNHINWEISE AUF SEITE 12 UND 13.

CARACTERÍSTICAS Y AJUSTES

MODO PUENTEADO EN MONO

Este modo combina la capacidad total de potencia de ambos canales, en un solo sistema de bocinas. El amplificador se reconfigura internamente de manera que ambos canales operen como uno. Esto produce el doble de voltaje de salida, cuatro veces la potencia en picos y tres veces la potencia de sostenimiento en cargas de 8 y 4 ohmios. La sección del modo "Puenteado en Mono" en la página 12-13 describe la conexión usada para las bocinas.

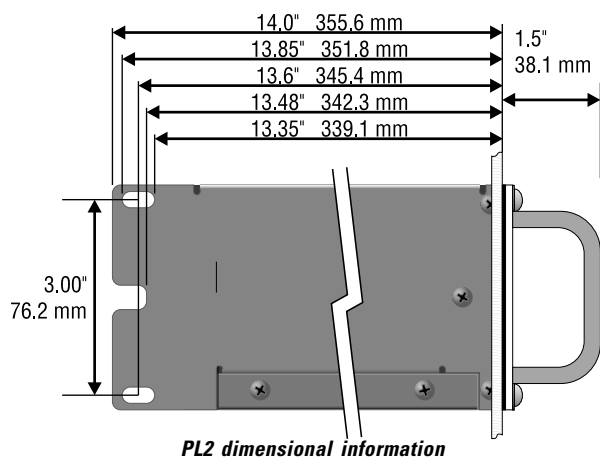
Ejemplos:

- Para alimentar una bocina de 8-ohmios, con la potencia de dos canales de 4-ohms.
- Para alimentar una bocina de 4-ohmios, con la potencia de dos canales de 2-ohms.

Precauciones:

- El modo de puenteado en mono puede mandar miles de watts a una sola bocina. El consumo de corriente alterna (AC) también será mayor. Evite niveles de señales excesivos, y asegurese que el cableado y las bocinas resistan la potencia.
- Si la carga es menor a 4 ohms, ó la saturación es muy frecuente, el amplificador puede enmudecerse (función Mute) durante los picos por varios segundos.
- No use cargas de 2 ohmios.

LEA LAS PRECAUCIONES ADICIONALES PARA EL MODO DE PUENTEADO EN MONO EN LA PÁGINA 12 y 13.



PL2 dimensional information

INSTALLATION

Use four screws and washers when mounting the amplifier to the front rack rails. Support the amplifier while securing to the rails to avoid distorting the front ears.

Supporting the amp at the rear is important, especially for mobile and touring use. Rear rack mounting ear kits are available from QSC's technical services department or by special order from your dealer or distributor.

INSTALLATION

Utiliser les quatre vis et rondelles de montage pour fixer le devant de l'amplificateur sur les rails de montage.

Il est recommandé de supporter l'arrière de l'amplificateur, tout particulièrement pour applications mobiles et de tournée; des ensembles de support sont disponibles du service à la clientèle de QSC, ou en commande spéciale chez votre marchand ou distributeur local.

E I N B A U

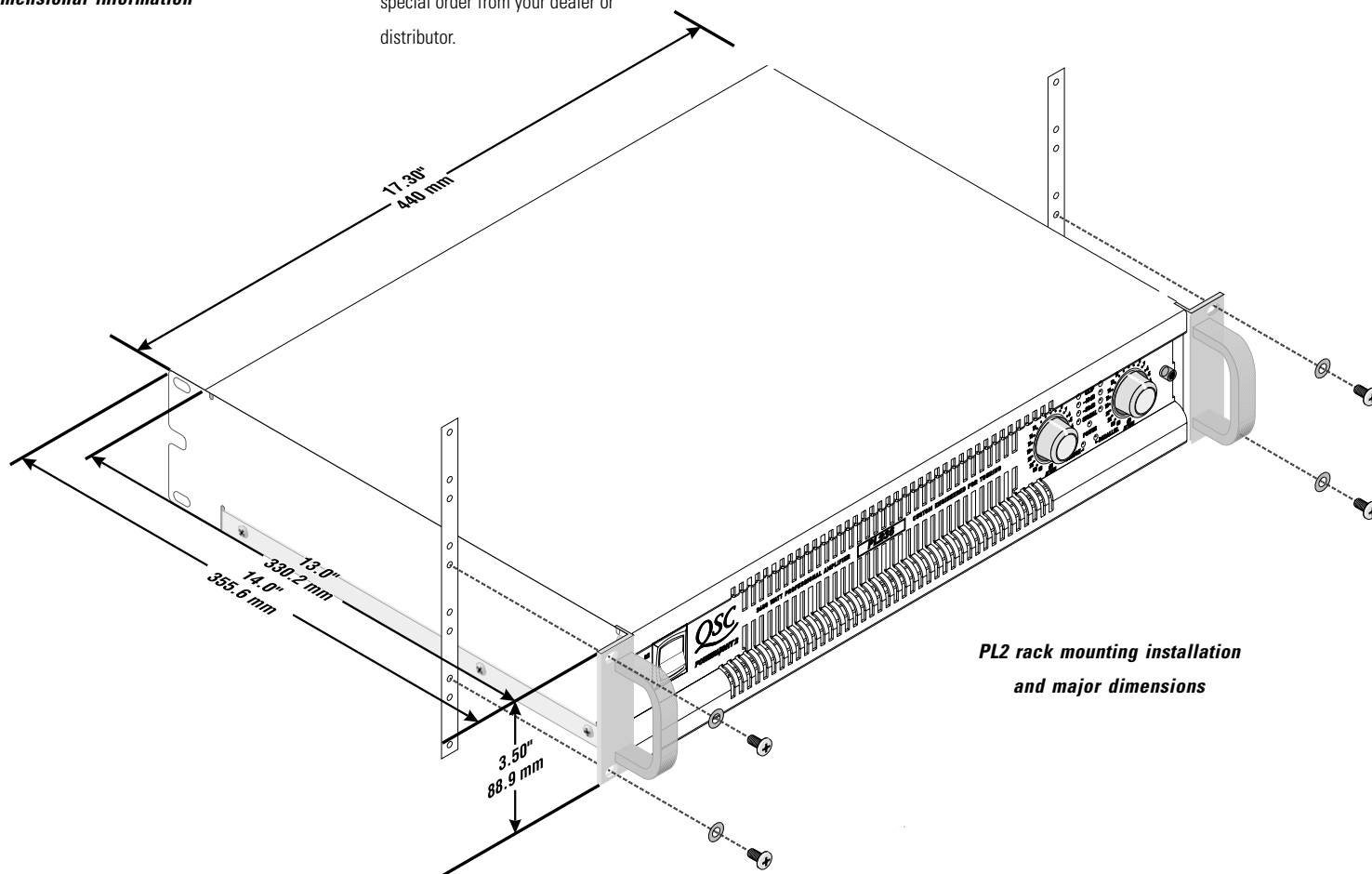
Benutzen Sie vier Befestigungsschrauben und Unterlegscheiben zum Fronteinbau in das Rack.

Stützen Sie den Verstärker auch an seiner Rückseite ab. Dies gilt besonders für den mobilen Einsatz. Rückwärtige Einbausätze können direkt bei QSC oder den jeweiligen Händlern oder Distributoren bestellt werden.

INSTALCIÓN

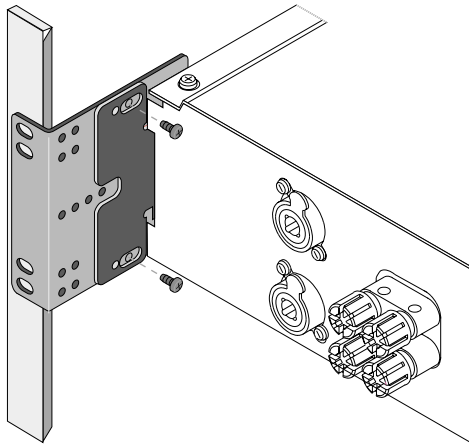
Utilice cuatro tornillos con rondanas cuando coloque el amplificador en la parte frontal del rack.

De la misma manera apoye la parte posterior, especialmente cuando vaya a transportar el equipo. Las asas de montaje están disponibles en el departamento de servicios técnicos de QSC o pídaselas directamente a su distribuidor.

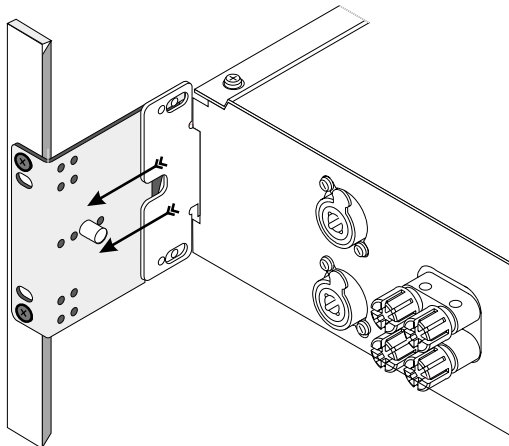


PL2 rack mounting installation and major dimensions

Rear rack mounting ear kit installation-



Method 1: The amplifier can be removed only by removing front & rear screws.



Method 2: The amplifier can be installed and removed easily from the front without removing any rear hardware.

INSTALLATION

The rear rack mounting ear kit may be installed in two different ways.

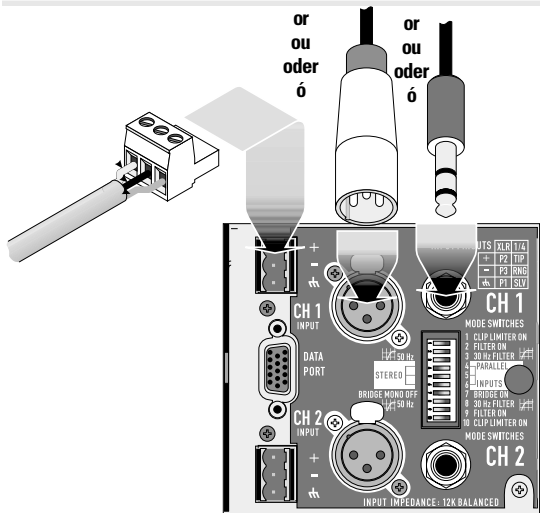
Method 1: The amplifier is first installed from the front of the rack and then the ears are secured directly to the amplifier with two machine screws as shown, left. Then the ears are secured to the rails using ordinary rail hardware.

Method 2: The amplifier is first installed from the front of the rack. Then, the accessory rear ears are positioned on the rear rack rails and secured. The pin installation position can now be selected. Install the pin so that it fits well into the slot provided on the amplifier's rear mounting tab.

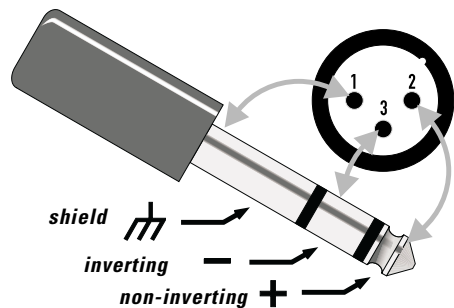
INSTALLATION

E I N B A U

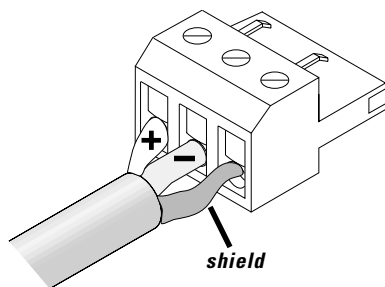
INSTALACIÓN



Use one of the three input connection options



1/4-inch (6.3mm) TRS and XLR connection
 •Balanced•Symétrique•Symmetrisch•Balanceado



Terminal block balanced • bloc détachable
 symétrique • symmetrische Anschlußstecker
 • Entrada de bloque balanceado

CONNECTIONS

Inputs

Each channel has active balanced "Euro-style" terminal block, XLR and 1/4-inch (6.3 mm) TRS jacks wired in parallel. The input impedance is 12 kOhm balanced or 6 kOhm unbalanced. Each channel's three input jacks are wired in parallel.

Unused input jacks may be daisy-chained to additional amplifiers if desired.

Balanced connection is recommended. Balanced signals are less prone to AC hum, but unbalanced signals can be suitable for short cable runs. The signal source's output impedance should be less than 600 Ohms to avoid high frequency loss in long cables.

Balanced inputs: Use the XLR, 1/4-inch (6.3 mm) TRS input jacks, or the detachable terminal blocks.

Proper connection for all three balanced input options are shown at left.

CONNEXIONS

Entrées

Chaque canal est muni de prises "Euro-style" montés en parallèle, avec branchement symétrique. L'impédance d'entrée est de 12kOhm en symétrique, et de 6kOhm en branchement asymétrique.

Les signaux reçus en mode symétrique sont moins sujets aux ronflements dû aux interférences de réseau électrique (hum), alors que les branchements asymétriques peuvent convenir pour les courtes distances. L'impédance de sortie de la source de signal devrait être de moins de 600 Ohm afin de réduire les pertes en hautes fréquences avec de longs câbles.

Entrées symétriques: Utiliser la prise XLR, 1/4" (6.3 mm) ou le bloc détachable "Euro-style."

ANSCHLÜSSE

Eingänge

Jeder Kanal verfügt über elektrisch symmetrierte XLR Anschlüsse, 6,3 mm Stereo-Klinken und Euroblock (Phönix) Anschlußstecker. Die Eingangsim-pedanz beträgt 12 kOhm, symmetrisch und 6 kOhm unsymmetrisch.

Symmetrische Signale verursachen weniger Brummproblem, wobei unsymmetrische Verbindungen allerdings bei kurzen Kabelwegen häufig ausreichen. Die Quellimpedanz sollte dabei weniger als 600 Ohm betragen, um einen Höhenverlust bei längeren Kabelwegen zu vermeiden.

Symmetrische Eingänge: Verwenden Sie die XLR oder 6,3mm Stereoklinkenbuchsen, oder die Anschlußstecker.

CONEXIONES

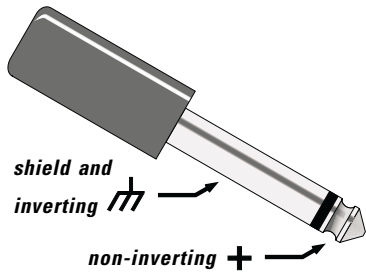
Entradas

Cada canal tiene una entrada activa balanceada "Euro-style" tipo terminal de bloque, XLR y TRS de 1/4" (6.3mm) cableados en paralelo con una impedancia de 12 kOhm balanceada y 6 kOhm no balanceada.

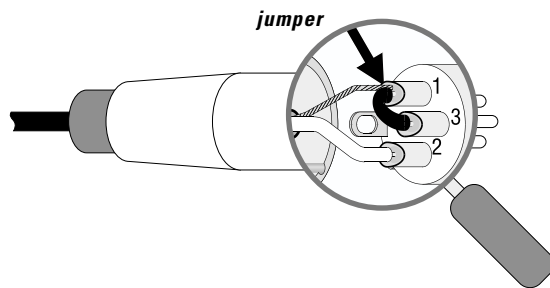
Las señales balanceadas son menos propensas a inducir zumbidos debido a la corriente alterna, pero para cables cortos pueden usarse señales no balanceadas. La impedancia de salida debe ser menor de 600 ohms para prevenir la pérdida de frecuencias agudas en cables largos.

Entradas balanceadas: Use las entradas XLR o TRS de 1/4 pulgada (6.3 mm), o la terminal de bloque modular.

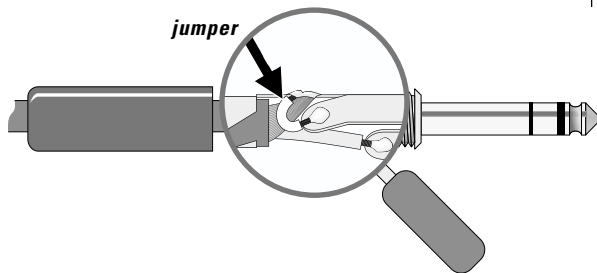
CONNECTIONS CONNEXIONS ANSCHLÜSSE CONEXIONES



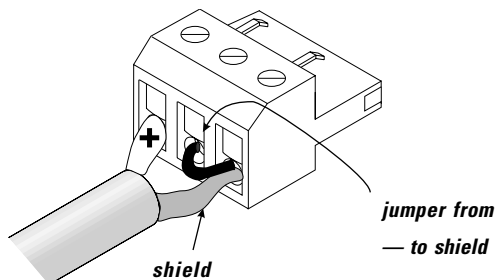
1/4-inch (6.3mm) phone plug connection
•Unbalanced•Asymétrique•Unsymmetrisch•No Balanceado



XLR unbalanced • XLR asymétrique • unsymmetrische XLR • XLR no balanceado



TRS unbalanced • TRS asymétrique • unsymmetrische Stereoklinke • TRS no balanceado



Terminal block unbalanced • bloc détachable asymétrique • unsymmetrische Anschlußstecker • Entrada de bloque no balanceado

Inputs (continued)

Unbalanced inputs: Connect the unused side of the balanced input to ground, as shown at left. A tip-sleeve ¼-inch (6.3 mm) connector will correctly terminate the unused side of the input without modification.

For two-channel (stereo) operation, use the inputs for both Channel 1 and Channel 2; for parallel or bridged mono operation, use only the Channel 1 input. See the section on operating modes for more explanation. To patch the audio signal to other amps (parallel and bridged modes only), see the instructions for using parallel inputs on page 11.

Entrées (suite)

Entrées asymétriques: Connectez le côté non-utilisé de l'entrée symétrique au châssis, tel qu'illustré ci-contre. Une fiche ¼" (6.3 mm) mono (Tip Sleeve) fermera le circuit sans modification.

En utilisation deux canaux (stéréo), utilisez les prises des canaux 1 et 2; en mode parallèle ou ponté mono, utilisez la prise du canal 1. Voir les explications dans les sections appropriées du présent manuel. Pour relier le signal audio de cet amplificateur vers d'autres amplificateurs (mode parallèle et ponté mono seulement), voyez les instructions en page 11.

Eingänge (Fortsetzung)

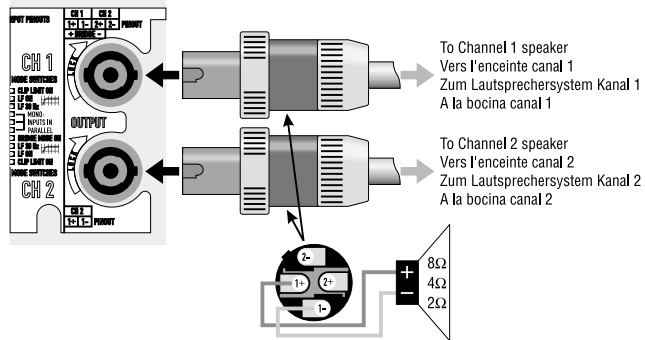
Unsymmetrische Eingänge: Verbinden Sie den ungenutzten Pin des symmetrischen Steckers mit Masse (siehe Abbildung). Bei einem Mono-Klinkenstecker ist keine Änderung nötig.

Im 2-Kanalbetrieb (Stereo), verwenden Sie bitte beide Eingänge; im Parallel-, bzw. Monobrückenbetrieb verwenden Sie nur Eingang 1. Bitte beachten sie die jeweiligen Beschreibungen der verschiedenen Betriebszustände. Um das Signal an weitere Verstärker zu leiten (nur im Parallel-, bzw. Monobrückenbetrieb), beachten Sie bitte die Beschreibungen auf Seite 11.

Entradas (continuado)

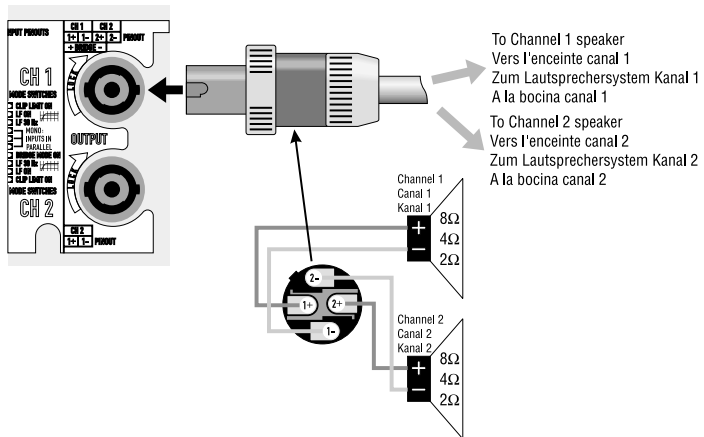
Entradas no balanceadas: Conecte el lado libre de la salida balanceada a tierra, como se muestra a la izquierda. Con un conector tipo tip-sleeve de ¼" (6.3mm) se llevará a cabo la terminación apropiada del conductor sin usar de la entrada sin ninguna modificación.

Para operación en dos canales (estéreo), use las entradas de los canales 1 y 2. Para operación en paralelo o puenteada en mono, use la entrada del canal 1. Lea la sección de los modos de operación para una explicación más detallada. Para enviar la señal de audio a otros amplificadores (sólo en los modos paralelo o puenteado en mono), lea las instrucciones para entradas paralelas en la página 11.



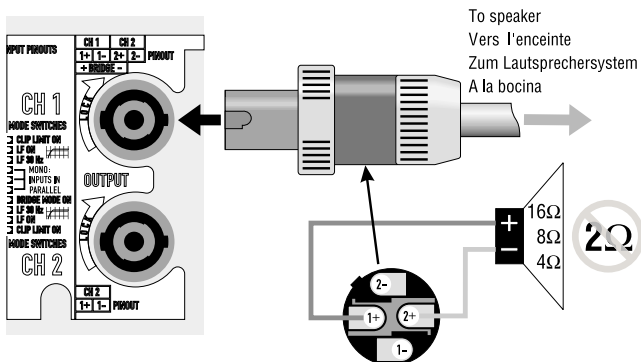
2 channels/canaux/Kanäle/canales & 2 Speakons

(Stereo, bi-amp, or parallel mode; Modes stéréo, bi-amp ou parallèle; Stereo-, Bi-amp- oder Parallelbetrieb; Modos estéreo, bi-amp o paralelo)



2 channels/canaux/Kanäle/canales & 1 Speakon

(Stereo, bi-amp, or parallel mode; Modes stéréo, bi-amp ou parallèle; Stereo-, Bi-Amp- oder Parallelbetrieb; Modos estéreo, bi-amp o paralelo)



Bridged mono • Mono ponté • Monobrückenbetrieb • Mono puente

CONNECTIONS Outputs

The PL2 amplifier offers a choice of output connections: two Neutrik NL4MD Speakon jacks and "touch-proof" binding post outputs.

Speakon™ Outputs

The Speakon connector is designed specially for high-power speaker connections. It locks in place, prevents shock hazard, and assures the correct polarity.

The upper Speakon jack has both Channel 1 and Channel 2 outputs, so it is especially useful for parallel, bi-amp, or bridged mono operation (see bridged mono operating precautions on page 13). The other Speakon carries only Channel 2's output. See the illustrations at left.

For easier insertion, use the newer-style NL4FC Speakon connectors with quicklock thumb latches.

SPEAKER CABLING

Always use the largest wire size and shortest length of wire practical for any given installation. Larger wire sizes and shorter lengths minimize both loss of power and degradation of damping factor. **Do not place speaker cables next to input wiring.**



WARNING: To prevent electric shock, do not operate the amplifier with any of the conductor portion of the speaker wire exposed.

CONNEXIONS Sorties Speakon™

Les amplificateurs de série PL2 vous offrent un choix de connexion de sortie: deux prises Speakon et des bornes à écrou.

Les prises Speakon sont conçues spécifiquement pour la connexion de haut-parleurs de haute puissance. Elles verrouillent en place, préviennent les risques de choc électrique, et assurent le branchement avec polarité correcte.

La prise Speakon du haut porte les signaux de sortie des deux canaux, elle est donc très utile lors de branchement en modes parallèle, bi-amplifié, ou ponté mono (voir les instructions et précautions à suivre pour le branchement en mode ponté mono en page 13). La prise du bas ne porte que le signal du canal 2. Voir les illustrations ci-contre.

Pour insertion plus facile, utiliser la nouvelle génération des Speakon NL4FC avec loquet à ressort.

CÂBLAGE DU HAUT-PARLEUR

Les câbles de fort calibres et les courtes distances minimisent à la fois les pertes de puissance et la dégradation du coefficient d'amortissement. Evitez de placer les câbles de haut-parleurs à proximité des câbles d'entrée.

AVERTISSEMENT: Afin de prévenir les risques de choc électrique, ne pas utiliser l'amplificateur si une portion de conducteur du fil de haut-parleur est exposée.

ANSCHLÜSSE Speakon™ Ausgänge

Die verstärker der PL2-Serie bieten zwei verschiedene Ausgangsanschlüsse: zwei Neutrik NL4MD Speakonstecker und anschlussklemmen.

Der Speakonanschluß wurde speziell für den Anschluß von Hochleistungs-lautsprechern konzipiert. Er rastet ein, verhindert elektrischen Schlag und sorgt für die richtige Polarität.

Die obere Speakonbuchse enthält beide Kanäle, so daß sie besonders für Parallel-, Biamp- oder Monobrückenbetrieb geeignet ist (bitte beachten Sie die Vorsichtsmaßnahmen wie auf Seite 13 beschrieben). Die andere Speakonbuchse enthält nur die Signale von Kanal 2 (siehe auch nebenstehende Zeichnung).

Für eine leichtere Anbindung, verwenden Sie die NL4FC-Speakonstecker der neueren Generation.

LAUTSPRECHERKABEL

Dickere und kürzere Kabel verringern sowohl Leistungsverlust wie eine Verschlechterung des Dämpfungsfaktors. Verlegen Sie keine Ausgangskabel neben den Eingangskabeln.

WARNUNG: Um elektrische Schläge zu vermeiden, sollte der Verstärker nicht betrieben werden, wenn blanke Kabelenden sichtbar sind.

CONEXIONES Salidas Speakon™

Los amplificadores PL2 ofrecen diferentes opciones para conexiones de salida: dos conectores Speakon NL4MD de Neutrik y por medio de las terminales con tornillo.

El conector Speakon está diseñado especialmente para conexiones de bocinas de alta potencia. Se ajusta fijamente, previene cortos eléctricos y asegura una correcta polaridad.

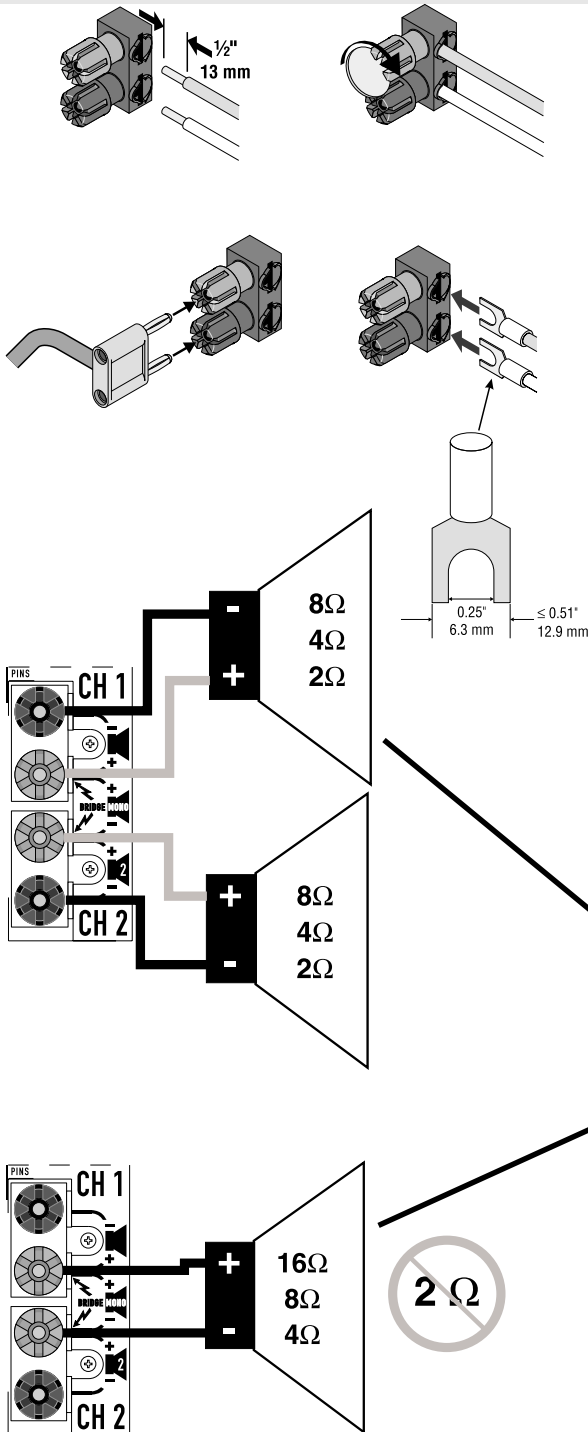
El conector Speakon superior tiene las salidas de los canales 1 y 2, y se usa para una operación en paralelo, biamplificada, o puenteada en mono (lea las recomendaciones de la página 13). El otro conector Speakon sólo tiene la salida del canal 2. Observe las ilustraciones a la izquierda.

Para facilitar la inserción de los conectores, le recomendamos que use los nuevos conectores Speakon NL4FC con retén.

CABLEADO DE BOCINAS

Los cables gruesos y los trayectos cortos minimizan la pérdida de potencia y degradación por el factor de amortiguación. No coloque los cables de las bocinas cercanos a los de entrada.

¡AVISO! Para evitar una descarga eléctrica, no opere el amplificador si alguno de los cables de la bocina está expuesto.



CONNECTIONS

Binding post outputs

Three methods may be used to connect to the binding post output terminals:

- Stripped wire inserted from the side and passed through the hole in the binding post shaft; then the barrel is tightened.
- Spade terminal (1/4-inch stud size) inserted from the side and then secured by tightening the barrel.
- Banana plug (single or dual) inserted directly into the post ends. Tighten down the barrel to allow full insertion of the banana plug.

Banana plug capability is provided on non-European models ONLY!



WARNING: To prevent electric shock, do not operate the amplifier with any of the conductor portion of the speaker wire exposed.

Connections for stereo and parallel operations.

Connections for bridged mono operation. See bridged mono operating precautions on page 13.

SPEAKER CABLING

Always use the largest wire size and shortest length of wire practical for any given installation. Larger wire sizes and shorter lengths minimize both loss of power and degradation of damping factor. **Do not place speaker cables next to input wiring.**

CONNEXIONS

Bornes à écrou

AVERTISSEMENT: Afin de prévenir les risques de choc électrique, ne pas utiliser l'amplificateur si une portion de conducteur du fil de haut-parleur est exposée.

Connexions pour utilisation en modes stéréo ou parallèle.

Connexions pour utilisation en mode ponté mono. Voir les instructions et précautions à suivre pour le branchement en mode ponté mono en page 13.

CÂBLAGE DU HAUT-PARLEUR

Les câbles de fort calibres et les courtes distances minimisent à la fois les pertes de puissance et la dégradation du coefficient d'amortissement. Évitez de placer les câbles de haut-parleurs à proximité des câbles d'entrée.

ANSCHLÜSSE

Anschlussklemmen

WARNUNG: Um elektrische Schläge zu vermeiden, sollte der Verstärker nicht betrieben werden, wenn blanke Kabelenden sichtbar sind.

Anschlüsse für Stereo-, bzw. Parallelbetrieb.

Anschluß im Monobrückenbetrieb. Bitte beachten Sie die Erläuterungen auf Seite 13.

LAUTSPRECHERKABEL

Dickere und kürzere Kabel verringern sowohl Leistungsverlust wie eine Verschlechterung des Dämpfungsfaktors. Verlegen Sie keine Ausgangskabel neben den Eingangskabeln.

CONEXIONES

Terminales con tornillo

¡AVISO! Para evitar una descarga eléctrica, no opere el amplificador si alguno de los cables de la bocina está expuesto.

Connexiones para operación en estéreo o paralelo.

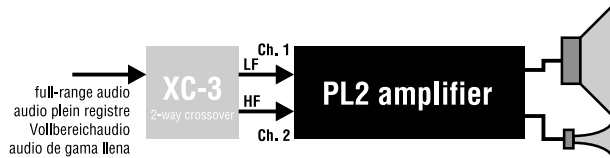
Connexiones para operación puenteada en mono. Lea las recomendaciones de la página 13.

CABLEADO DE BOCINAS

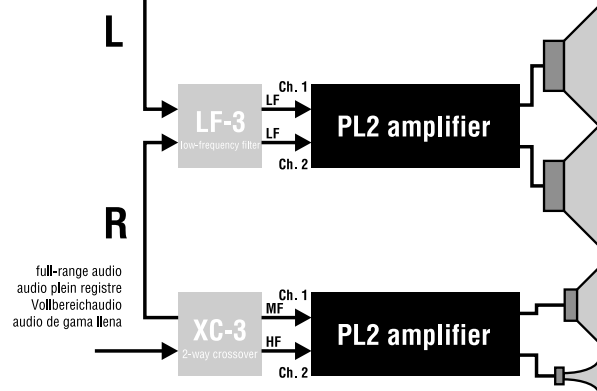
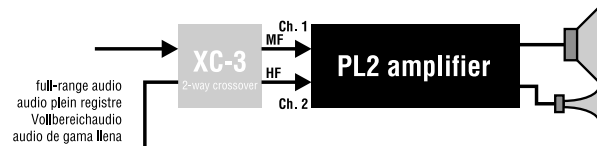
Los cables gruesos y los trayectos cortos minimizan la pérdida de potencia y degradación por el factor de amortiguación. No coloque los cables de las bocinas cercanos a los de entrada.



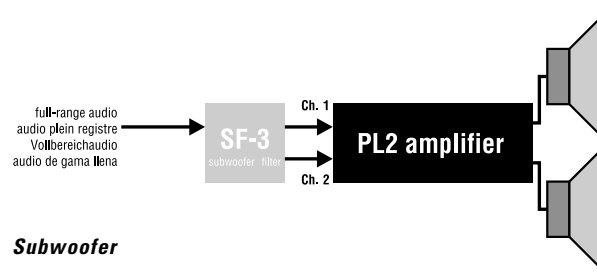
Examples of Accessories for PL2 Amplifiers



2-way system



3-way system



Subwoofer

CONNECTIONS

Operating voltage (AC mains)

The correct AC line voltage is shown on the serial number label (page 8, item #11). Connecting to the wrong line voltage is dangerous and may damage the amplifier. The power cord attaches to the IEC connector on the rear panel (page 8, item #12). Use the cord supplied with the amplifier, or an equivalent. Insure that the wire gauge of the cord is **#14 AWG**. Use of smaller wire gauges can reduce the line voltage available to the amplifier. A power cord retaining clip (page 8, item #12a) is provided with the amplifier. We recommend you install and use the retaining clip to prevent accidental power cord disconnection.

DATAPORT

The amplifier features a DataPort (page 8, item #1) which connects to accessory products to enhance your amplifier application. The CM16a Amplifier Network Monitor can remotely control and monitor your PL2 amplifier. Other QSC accessories connect via the HD-15 DataPort connector.

ACCESSORIES

Accessories for the PL2 amplifiers include crossover, filter and DSP modules that mount directly to the rear panel of the amplifier.

These accessories include the XC-3, a 2-way crossover; the SF-3 Subwoofer Filter; and the LF-3 Low-Frequency filter. You can use these accessories to create 2-way, 3-way, and 4-way (3-way plus subwoofer) active systems.

For accessory information, contact QSC's Technical Services Department or your QSC representative.

CONNEXIONS

Tension d'utilisation (alimentation CA)

Port de données

ACCESSOIRES

ANSCHLÜSSE

Netzanschluß

DataPort

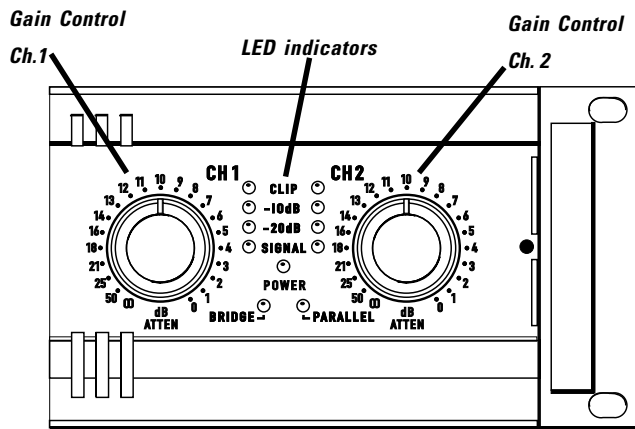
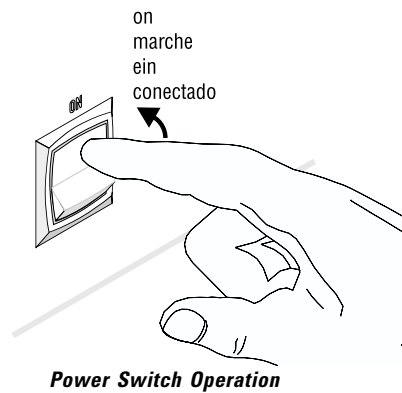
ZUBEHÖR

CONEXIONES

Voltaje de operación (alimentación CA)

DataPort (puerto de datos)

ACCESORIOS



Front Panel (right side)- LED indicators and Gain controls

Model-	PL218	PL224	PL230	PL236
Maximum Gain in dB	32 dB	34 dB	35 dB	36 dB

Maximum Gain (in dB) by Model Number

OPERATION

AC power switch

Before applying power, check all connections and turn down the gain controls. The "soft start" sequence starts with the **POWER** indicator LED at half brightness. A few seconds later the fan starts, the **POWER** indicator fully illuminates and the amplifier mutes for two seconds. The **CLIP** LEDs will glow bright red. When the **CLIP** LEDs go out, the amplifier is ready for operation.

LED indicators

At full brightness, the green **POWER** LED indicates that the amplifier is operating. Half brightness means the amp is in its startup sequence or that the amplifier is in **STANDBY** mode.

As the input signal strength increases, the green **SIGNAL**, **-20dB**, and amber **-10dB** LED indicators light respectively at 0.1%, 1% and 10% of full power.

The red **CLIP** LED indicator flashes during overload (clipping). A bright, steady glow indicates protective muting. If this occurs during use, see Troubleshooting.

The yellow **BRIDGE** LED illuminates when the amp is in bridged mono mode.

The orange **PARALLEL** LED illuminates when the amp is in Parallel Input mode.

Gain controls

The gain controls are detented (21 steps) for repeatable adjustment. Surrounding the gain control knob, the attenuation level is shown in dB. Maximum gain differs by model and is given in the table at the left.

UTILISATION

Interrupteur d'alimentation CA

Avant de mettre l'amplificateur en marche, vérifiez toutes les connexions et fermez les contrôles de gain. A la mise en marche, la fonction "Soft start" est activée, avec comme indication l'allumage de la DEL **POWER** à demi-intensité. Quelques secondes plus tard le ventilateur démarre et l'amplificateur passe en mode protection pour une seconde, tel qu'indiqué par la DEL **CLIP** qui passe au rouge. La DEL **POWER** passe alors à pleine intensité et l'amplificateur est prêt à fonctionner.

Indicateurs DEL

Au fur et à mesure que le niveau de signal augmente, les DEL vertes **SIGNAL**, **-20dB**, et **-10dB** allument respectivement à 0.1%, 1%, et 10% de la pleine puissance de l'amplificateur.

La DEL **CLIP** clignote lors de surcharges (écrêtement). La DEL reste allumée à pleine intensité pour indiquer la mise en sourdine par le circuit de protection. Si cette condition se présentait lors de l'utilisation, voir la section dépannage de ce manuel.

La DEL jaune **BRIDGE** indique que l'amplificateur a été réglé en mode ponté mono.

La DEL jaune **PARALLEL** indique que l'amplificateur a été réglé en mode parallèle.

Contrôles de gain

Les contrôles de gain à taquets permet les réajustements répétés. Le gain en tension de l'amplification est indiqué en dB.

BETRIEB

Netzschalter

Bevor Sie einschalten, überprüfen Sie alle Verbindungen und drehen Sie die Verstärkung zurück. Die Softstart-Sequenz beginnt mit halber Helligkeit der **POWER** LED. Einige Sekunden später beginnt der Ventilator zu laufen und der Verstärker schaltet für etwa eine Sekunde stumm, wobei die rote **CLIP** LED hell aufleuchtet. Danach erscheint die **POWER**-Anzeige in voller Helligkeit und der Verstärker ist betriebsbereit.

LED-Anzeige

Bei steigendem Eingangssignal, leuchten die grünen **SIGNAL**, **-20dB** und **-10dB** LEDs nacheinander auf und zeigen 0,1%, 1% und 10% der möglichen vollen Leistung an.

Die rote **CLIP** LED leuchtet während Übersteuerungen (Clipping) auf. Ein helles, gleichmäßiges Leuchten zeigt außerdem schützendes Stummschalten an. Falls dieser Zustand während des Betriebs auftritt, lesen Sie bitte den Abschnitt Fehlerbehebung.

Die gelbe **BRIDGE** LED leuchtet auf, wenn der Verstärker Monobrücke betrieben wird.

Die gelbe **PARALLEL** LED zeigt an, daß die Parallel Input Schalter eingestellt wurden.

Verstärkungsregler

Die Regler wurden als Rastpotentiometer ausgelegt, um reproduzierbare Einstellungen zu erlauben. Die tatsächliche Verstärkung wird in dB angezeigt.

OPERACIÓN

Interruptor de encendido

Antes de encender el equipo, revise las conexiones y baje los controles de ganancia. La secuencia de encendido "suave" inicia con el indicador LED **POWER** a media luz. Un par de segundos después el ventilador se enciende y el amplificador hace un silencio momentáneo de protección, que se puede visualizar en los indicadores LED rojos de **CLIP**. Después el indicador **POWER** se enciende completamente y el amplificador está listo para operar.

Indicadores LED

A medida de que la señal aumenta, los indicadores verdes de **SIGNAL**, los de **-20 dB** y **-10 dB**, se iluminan respectivamente al 0.1%, 1% y 10% de la potencia máxima.

El indicador LED rojo de **CLIP**, parpadea cuando hay saturación (clips). Cuando permanece encendido indica "enmudecimiento" (función Mute) de protección. Si ocurre durante el uso, lea la sección Solución de Problemas.

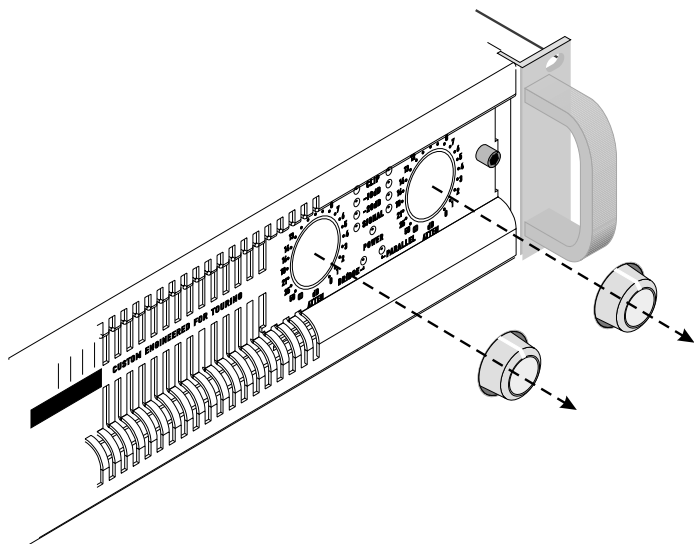
El LED amarillo de **BRIDGE** indica que el amplificador está en modo puenteado en mono.

El LED amarillo de **PARALLEL** indica que los interruptores de entrada paralela se han activado.

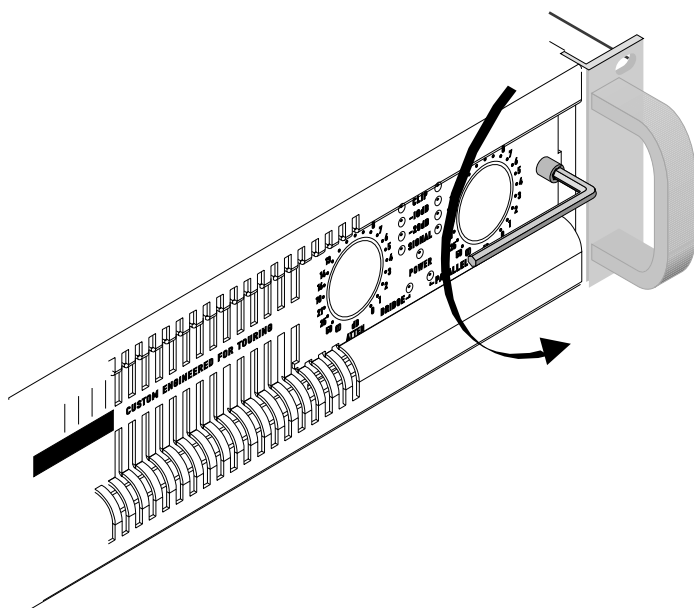
Controles de ganancia

Los controles de ganancia han sido diseñados para un ajuste continuo. El voltaje de ganancia del amplificador aparece en decibeles.

Security Panel Installation: Step 1



Security Panel Installation: Step 2



OPERATION

Security panel

After setting the gain controls, you can install the security panel to prevent tampering and accidental misadjustment. After the knobs have been removed and the gain setting checked, install the security panel as shown in the general illustration to the left and on next page.

INSTALLING THE SECURITY PANEL

NOTE! The numbered steps (below) refer to the numbered illustrations on this and the following page.

1. Remove the gain control knobs by firmly grasping each knob with your fingers and firmly pulling straight out. Do not pry on the knob, as damage to the gain control could result.
2. Use a 9/64" or 3.5 mm hex key to back the screw out several turns.
3. Slide the right end of the security panel just under the screw head.
4. There are tabs on the left end of the security panel. Insert them into the keyed portion of the rightmost ventilation slots, then slide the panel to the right so it locks in the slot.
5. Now insert the tabs on the right end of the security panel into the pair of slots at that end, then tighten the screw to secure the panel. Do not overtighten.

UTILISATION

Plaquette de sécurité

Après avoir ajusté les contrôles de gain, vous pouvez installer la plaquette de sécurité afin de prévenir l'altération ou les mauvais ajustements accidentels.

INSTALLATION DE LA PLAQUETTE DE SÉCURITÉ

- 1.
2. Utiliser une clé hexagonale de 9/64" ou 3.5 mm pour desserrer la vis
3. Glisser l'extrémité droite de la plaquette sous la vis
4. Passer les griffes de l'autre extrémité de la plaquette par la dernière bouche de ventilation, puis glisser vers la droite jusqu'à ce que la plaquette s'aligne dans les ouvertures prévues à cet effet.
5. Pousser les chevilles de l'extrémité droite de la plaquette dans les ouvertures prévues à cet effet, puis resserrer la vis. Prendre soin de ne pas trop serrer.

BETRIEB

Sicherheitsabdeckung

Nachdem die Verstärkung eingestellt wurde, kann das Abdeckblech installiert werden, um eine Fehlbedienung auszuschließen oder unabsichtliches Verstellen zu verhindern.

INSTALLATION DER SICHERHEITSABDECKUNG

- 1.
2. Verwenden Sie einen 3,5 mm Innensechskantschlüssel um die Schraube zu lockern
3. Schieben Sie die rechte Seite der Abdeckung unter den Schraubenkopf
4. Auf der linken Seite des Abdeckungsbleches befinden sich kleine Halterungen. Schieben Sie diese in den vorgesehenen Teil auf der rechten Seite des Lüftungsgitters. Schieben Sie die Abdeckung dann nach rechts, so daß es sich in der Öffnung verkeilt
5. Schieben Sie gleichzeitig die Halterungen in die dafür vorgesehenen Öffnungen auf der rechten Seite und ziehen Sie die Schrauben fest.

OPERACIÓN

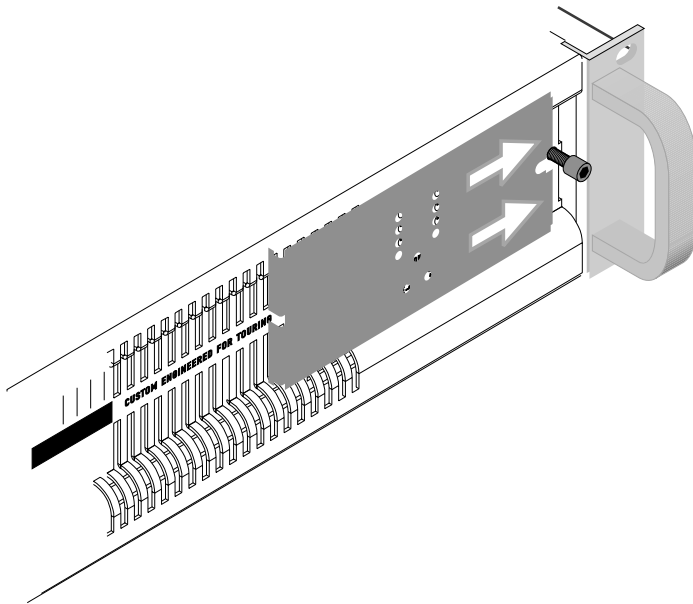
Panel de seguridad

Después de haber ajustado los controles de ganancia, puede instalar el panel de seguridad para prevenir que estos sean reajustados o que los ajustes sean cambiados por accidente.

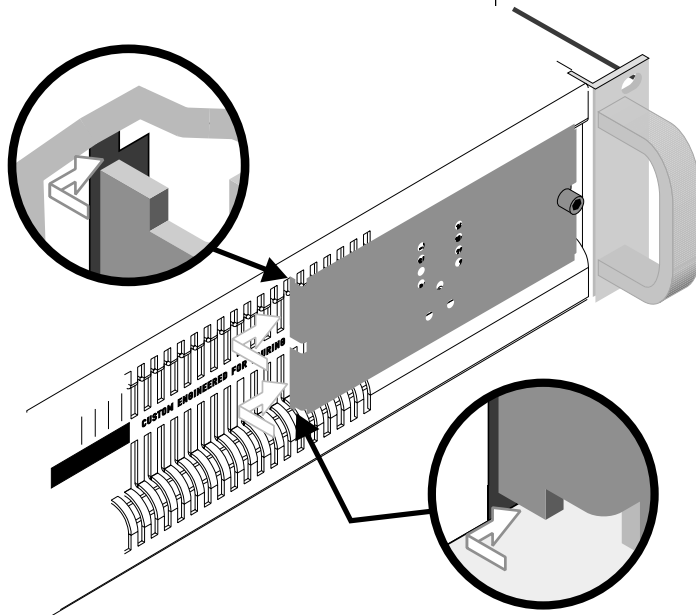
INSTALACIÓN DEL PANEL DE SEGURIDAD

- 1.
2. Use una llave Allen (hex) de 9/64" ó 3.5 mm para girar el tornillo varias vueltas.
3. Resbale la parte derecha del panel de seguridad un poco abajo de la cabeza del tornillo.
4. En la parte izquierda del panel de seguridad encontrará lengüetas. Insértelas en el espacio indicado en las ranuras del ventilador, después mueva el panel hacia la derecha hasta que quede asegurado con la ranura.
5. Ahora inserte las lengüetas en el par de ranuras al final de la parte derecha del panel, y después apriete el tornillo para asegurarlo. No lo apriete excesivamente.

Security Panel Installation: Step 3



Security Panel Installation: Step 4



OPERATION Security Panel

REMOVING THE SECURITY PANEL

1. Use an angle 9/64" or 3.5 mm hex key to back the screw out several turns.
2. Use a small flat screwdriver to lift the right end of the security panel so that its tabs are free of the slots in the front panel.
3. Slide the security panel to the left until you can lift the left end free of the slots, then slide the panel to the left to remove it from behind the screw.
4. Re-install the gain control knobs by aligning the flat spot on the shaft with the flat on the knob, and then pushing the knob firmly onto the shaft.

UTILISATION Plaque de sécurité

POUR ENLEVER LA PLAQUETTE DE SÉCURITÉ

1. Utiliser une clé hexagonale de 9/64" ou 3.5 mm pour desserrer la vis sur plusieurs tours.
2. Utiliser un petit tournevis pour lever l'extrémité droite de la plaque, afin de dégager les chevilles.
3. Glisser la plaque vers la gauche pour dégager les griffes, puis retirer la plaque.
- 4.

B E T R I E B Sicherheitsabdeckung

AUSBAU DER SICHERHEITSABDECKUNG

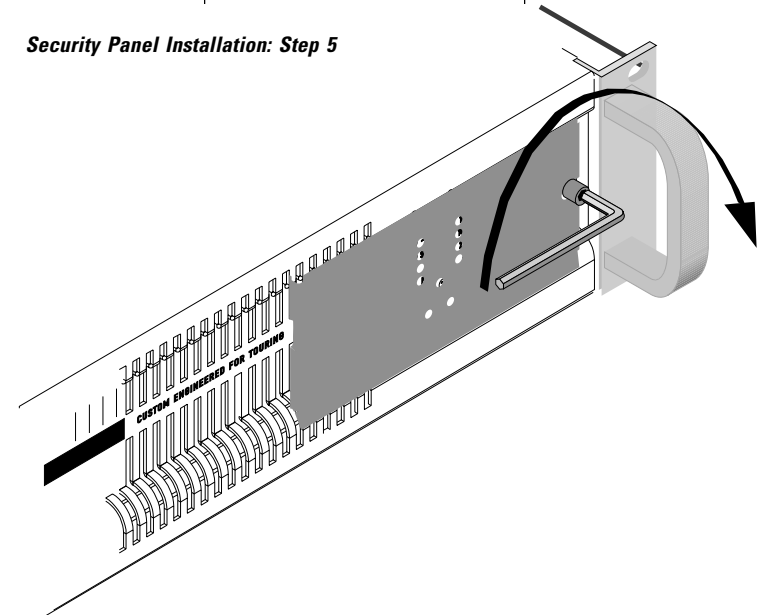
1. Verwenden Sie den 3,5 mm abgewinkelten Innensechskant, um die Schraube zu lockern.
2. Heben Sie die rechte Seite der Abdeckung mit einem kleinen, flachen Schraubenzieher heraus.
3. Schieben Sie die Abdeckung unter der Schraube so weit nach links, daß sie problemlos entfernt werden kann.
- 4.

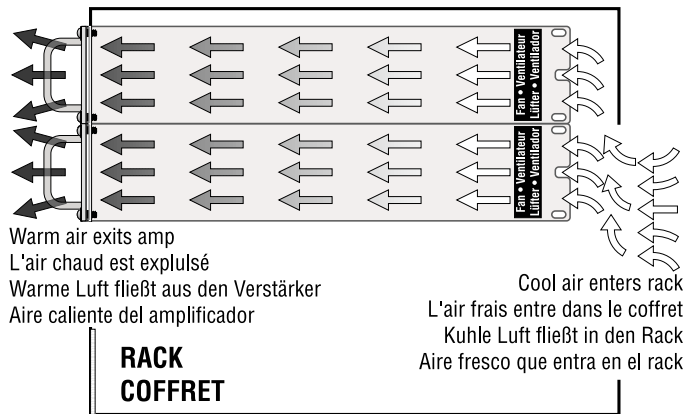
OPERACIÓN Panel de seguridad

PARA QUITAR EL PANEL DE SEGURIDAD

1. Use una llave Allen (hex) de 9/64" ó 3.5 mm para girar el tornillo varias vueltas.
2. Use un destornillador pequeño para levantar la parte derecha del panel de manera que las lengüetas sean liberadas de las ranuras en el panel frontal.
3. Mueva el panel de seguridad hacia la izquierda hasta que lo pueda sacar de las ranuras, después resbalelo hacia la izquierda para sacarlo detrás del tornillo.
- 4.

Security Panel Installation: Step 5





Rear-to-Front Air Flow of QSC Amplifiers

OPERATION UTILISATION BETRIEB OPERACIÓN

Fan cooling

The fan varies speed automatically to maintain safe internal temperatures and minimize noise. Keep the front and rear vents clear to allow full air flow.

Hot air exhausts out the front of the amp so it does not heat the interior of the rack. Make sure that plenty of cool air can enter the rack, especially if there are other units which exhaust hot air into it.

Safe operating levels

The amp's protective muting system guards against excessive internal temperatures. With normal ventilation and 4- to 8-ohm loads, the amplifier will handle any signal level including overdrive—but make sure that the speakers can handle the full power! However, lower load impedances and higher signal levels produce more internal heating. Into 2-ohm loads, frequent or prolonged clipping (indicated by constant flashing of the red **CLIP** LED) may trigger power cutback or even protective muting.

Bridged mono mode doubles the output impedance of the amp; 4 ohms is the minimum load impedance. Heavy clipping may cause muting. If this happens, see Troubleshooting section.

Ventilation

La vitesse de rotation du ventilateur est proportionnelle à la température du radiateur, afin de maintenir la température interne à un niveau acceptable et de réduire le bruit. S'assurer de ne pas bloquer les entrées ou sorties d'air de l'amplificateur.

L'air chaud sort par le devant de l'amplificateur afin de pas surchauffer l'intérieur du coffret d'équipement. Assurez vous que beaucoup d'air frais puisse entrer dans le coffret, tout particulièrement si vous utilisez d'autres appareils qui soufflent leur air chaud à l'intérieur du coffret.

Niveaux d'utilisation sécuritaire

Le circuit de protection de l'amplificateur entre en fonction et met le signal en sourdine lors de température excessive. Avec une charge de 4 ou de 8 ohms et avec une ventilation normale, l'amplificateur fonctionnera sans arrêt avec tout signal, incluant les surcharges—assurez vous cependant que les haut-parleurs peuvent accepter toute la puissance de l'amplificateur. Il est possible que des charges d'impédance plus faible ou que des niveaux de signal plus élevés génèrent plus de chaleur. Ainsi, une charge de 2 ohms accompagnée de surcharges constantes, tel qu'indiqué par l'allumage continu de la DEL **CLIP**, pourrait amener l'amplificateur à réduire le niveau de puissance, voire à amener le passage en mode protection, avec mise en sourdine.

Le mode ponté mono double l'impédance de sortie de l'amplificateur; 4 Ohm devient donc la charge minimum. L'écrêtage continu pourrait entraîner la mise en sourdine. Si cette condition se présentait lors de l'utilisation, voir la section dépannage de ce manuel.

Lüfterkühlung

Die Lüftergeschwindigkeit ist geregelt, um immer einen sicheren Betrieb zu gewährleisten und Störgeräusche zu vermindern. Stellen Sie sicher, daß die Lufteintritts- und -austrittsöffnungen nicht verlegt sind.

Die heiße Abluft tritt aus der Front des Verstärkers aus, damit das Rack nicht aufgeheizt wird. Stellen Sie sicher, daß ausreichend kühle Luft in das Rack gelangen kann. Dies gilt besonders dann, wenn andere Geräte warme Kühlluft in das Rack leiten.

Betriebspegel

Die Schutzabschaltung des Verstärkers schützt vor übermäßigen internen Temperaturen. Bei normaler Lüftung und Lasten von 4–8 Ohm kann der Verstärker jedes Signal, einschließlich Übersteuerungen problemlos verarbeiten—stellen Sie aber sicher, daß die angeschlossenen Lautsprecher die Leistung verarbeiten können.

Niedrigere Impedanzen und höhere Signalpegel führen zu größerer Abwärme. Häufige oder lange Übersteuerungen (erkennbar durch dauerndes Aufflackern der roten **CLIP** LED) mit Lasten von 2 Ohm können eine Leistungsverringerng oder sogar eine Abschaltung der Endstufe zur Folge haben.

Der Monobrückenbetrieb verdoppelt die Ausgangsimpedanz des Verstärkers. Daher dürfen in dieser Betriebsart keine Lasten kleiner 4 Ohm angeschlossen werden. Erhebliche Übersteuerungen können ein Abschalten zur Folge haben. In diesem Fall lesen Sie bitte den Abschnitt Fehlerbehebung.

Ventilación

Para minimizar el ruido, el ventilador varía su velocidad automáticamente haciendo que se mantengan temperaturas operativas internas seguras. Mantenga las ranuras de respiración libres para permitir que el aire fluya libremente.

El aire caliente sale por la parte frontal del amplificador para no calentar el rack. Asegúrese de que circule aire fresco en el rack, especialmente si hay otras unidades que generan aire caliente hacia adentro.

Niveles adecuados de operación

El sistema de "enmudecimiento" (función *Mute*) de protección, se activa con temperaturas altas internas. Con una ventilación normal y cargas de 4 y 8 ohmios, el amplificador puede manejar cualquier nivel de señal incluyendo la saturación—pero verifique que sus bocinas puedan manejar esa potencia. Sin embargo, las bajas impedancias y los altos niveles de señal producen calor interno. En cargas de 2 ohmios, con "clipeo" frecuente o prolongado (indicado por el parpadeo del LED **CLIP**) puede ocurrir un corte de corriente o un "enmudecimiento" de protección.

El modo puenteado en mono duplica la impedancia de salida del amplificador; 4 ohmios es la mínima impedancia de carga. La saturación extrema puede causar paro total. Si ocurriese esto lea la sección Solución de Problemas.

APPLICATIONS

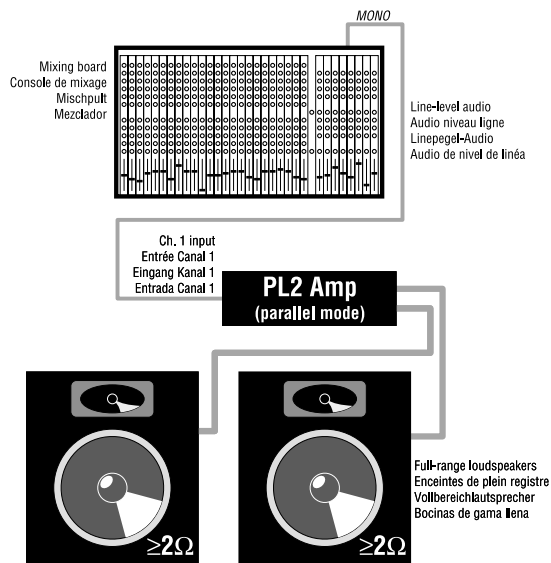
APPLICATIONS

ANWENDUNGS- BEISPIELE

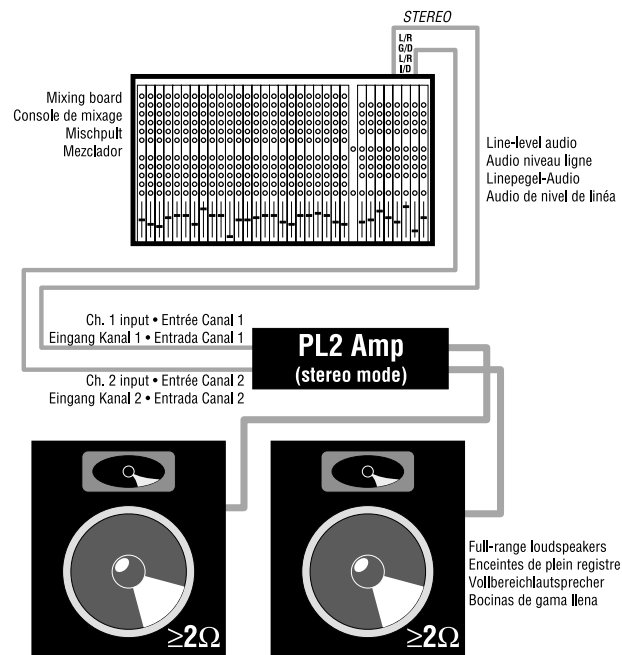
APLICACIONES

SOUND REINFORCEMENT

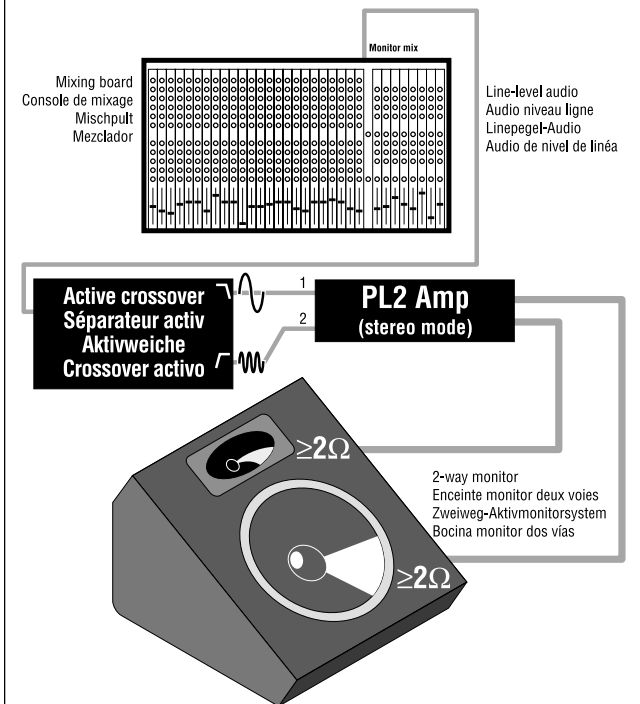
Mono Mix



Stereo Mix

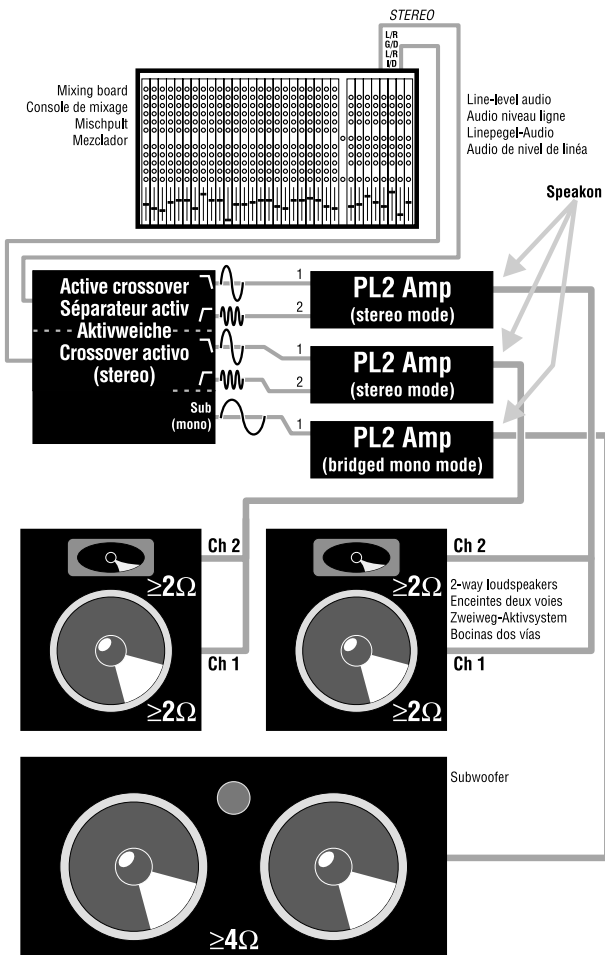


Biamp Monitor



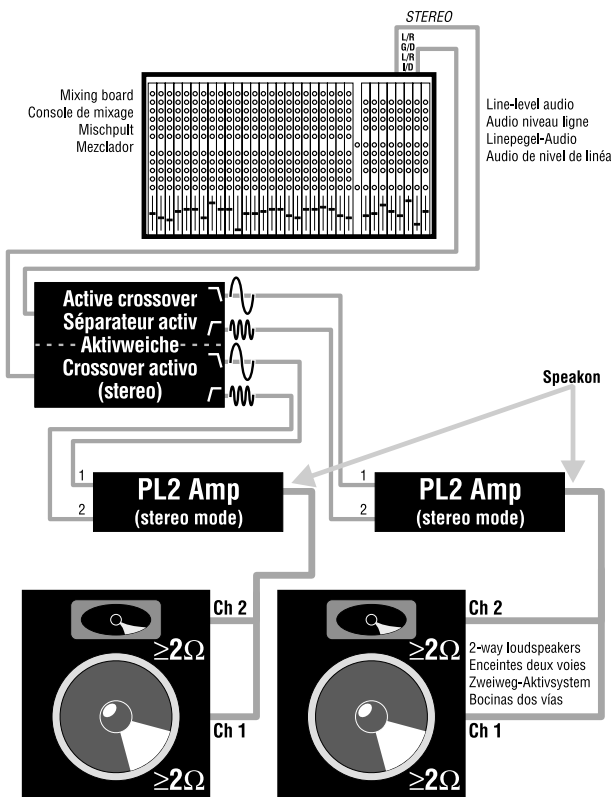
SOUND REINFORCEMENT

Stereo biamp mix #1, + subwoofer



APPLICATIONS

Stereo biamp mix #1

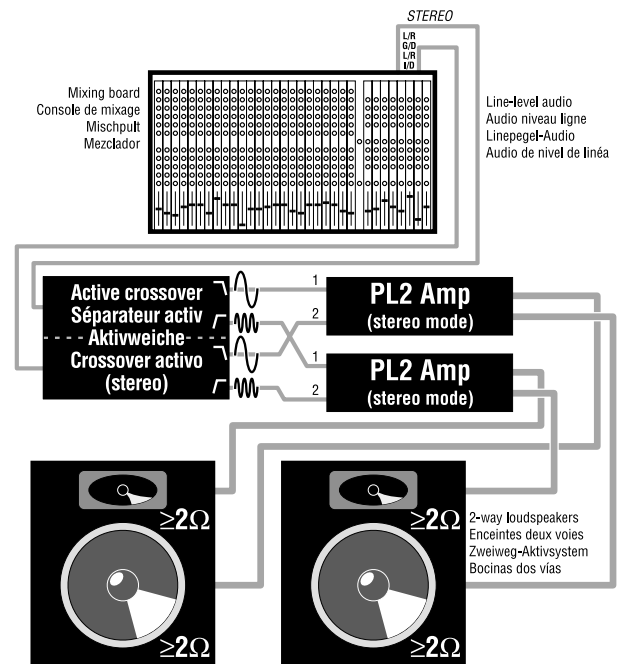


APPLICATIONS

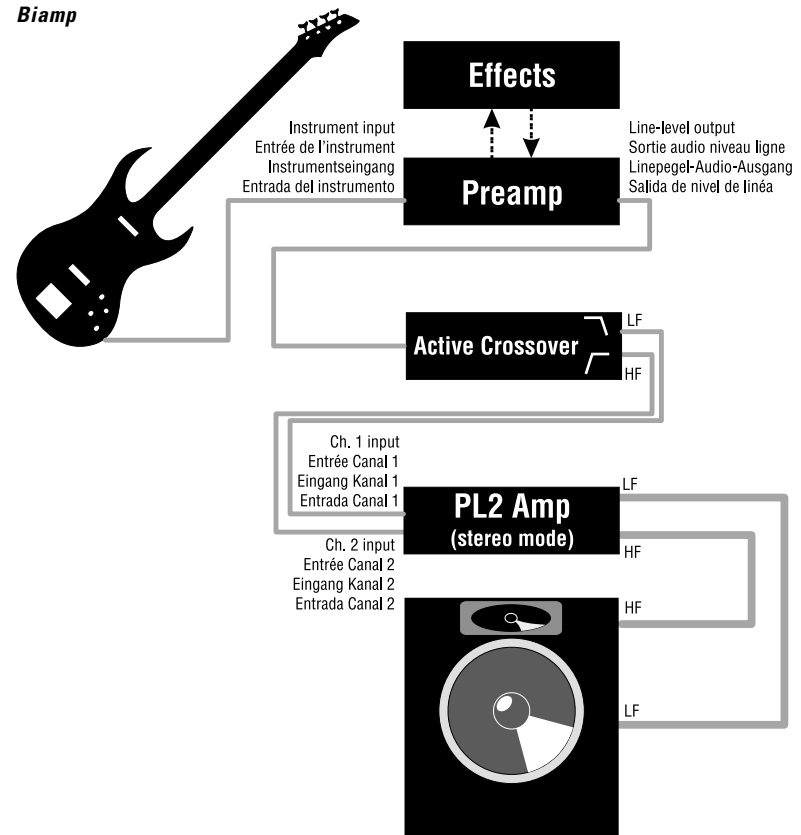
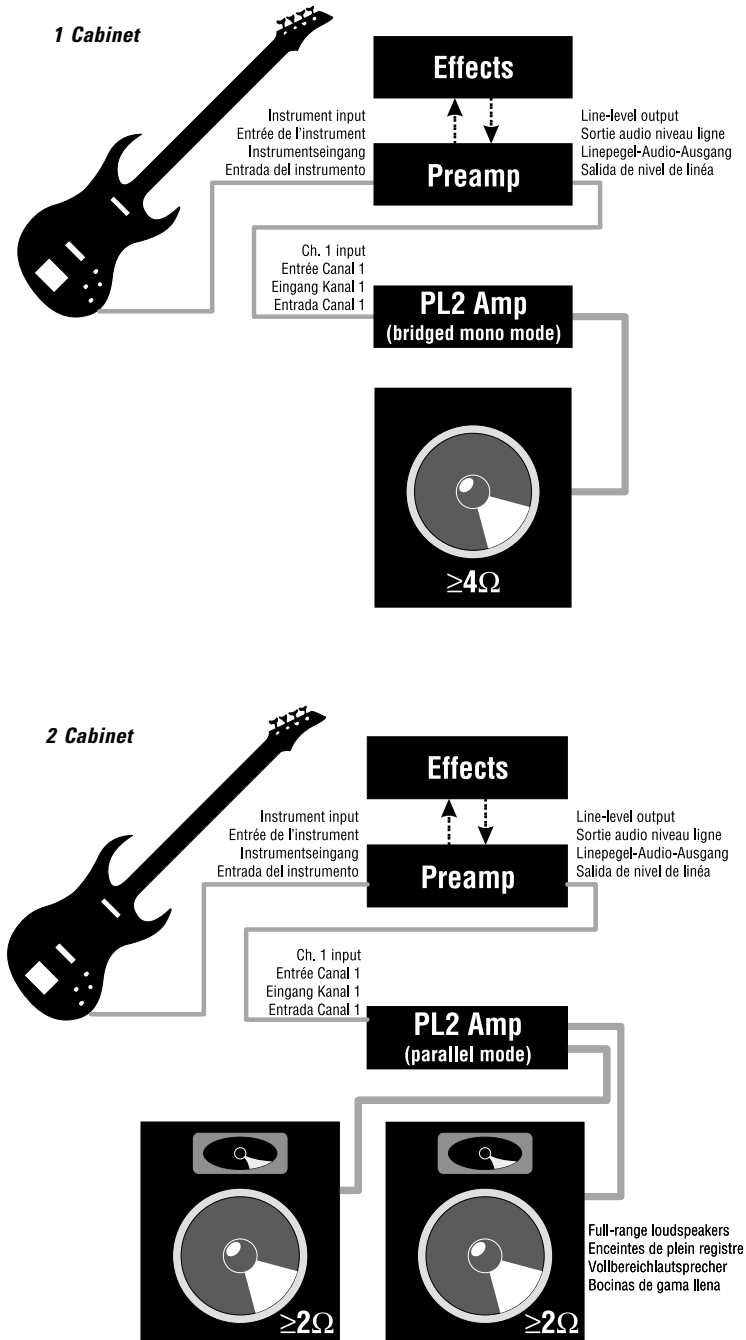
ANWENDUNGS- BEISPIELE

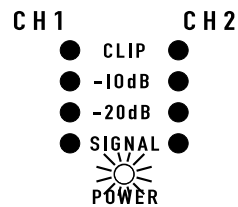
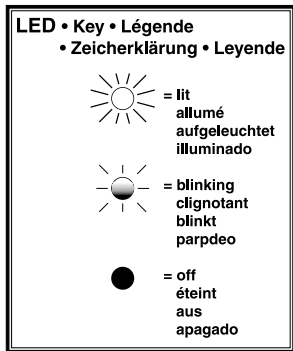
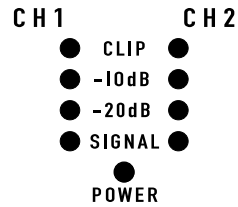
APLICACIONES

Stereo biamp mix #2



INSTRUMENT AMPLIFICATION





TROUBLESHOOTING

Problem: no sound

• **Indication: POWER indicator not lit**

- Check the AC plug.
- Confirm that the AC outlet works by plugging in another device. If too many amplifiers are used on one outlet, the building's circuit breaker may trip and shut off power.
- An overload in *bridged mono* mode may cause the amplifier to click off for three seconds, indicated by the half-bright **POWER** LED, followed by a normal restart cycle. Check the load impedance (4 ohms minimum), or reduce signal level.
- An amplifier which keeps shutting off may have a serious internal fault. Turn it off, remove AC power, and have the amplifier serviced by a qualified technician.

• **INDICATION: SIGNAL LED NOT LIT**

- If the green **POWER** indicator LED is at full brightness, yet the signal LEDs indicate no signal, check the input. Make sure the signal source is operating and try another input cable. Connect the source to another channel or amplifier to confirm its operation.

D É P A N N A G E

Problème: pas de son

• **Indication: DEL "POWER" éteinte**

- Vérifiez le branchement du cordon d'alimentation.
- Assurez vous que la prise de courant fonctionne en y branchant un autre appareil. Un trop grand nombre d'amplificateurs reliés au même circuit pourraient faire déclencher le disjoncteur, coupant l'alimentation.
- Une surcharge en mode ponté mono pourrait éteindre momentanément l'amplificateur, tel qu'indiqué par la DEL **POWER** qui passera à demi-intensité, suivi par le cycle normal d'allumage. Vérifiez l'impédance de la charge (4 ohms minimum), ou réduisez le niveau de signal. L'allumage continu des DEL **CLIP** indique la mise en sourdine par le circuit de protection à cause de surchauffe.
- Un amplificateur qui passe continuellement en mode protection pourrait être défectueux. Eteignez l'amplificateur, débranchez le, puis faites le vérifier par un technicien compétent.

• **INDICATION: DEL SIGNAL ÉTEINTS**

- Si la DEL **POWER** est allumée, mais que les DEL **SIGNAL** restent éteintes, vérifiez la source de signal. Assurez vous que la source fonctionne normalement, puis essayez d'autres câbles de raccord. Brancher le signal de source à un autre canal d'amplificateur pour confirmer la présence de signal.

FEHLERBEHEBUNG

Problem: kein Ton

• **ANZEICHEN: POWER Anzeige leuchtet nicht**

- Überprüfen Sie den Netzstecker.
- Stellen Sie sicher, daß die Steckdose Strom führt, indem Sie ein anderes Gerät einstecken. Falls zu viele Verstärker angeschlossen sind, kann die Haussicherung ansprechen und die Versorgung unterbrechen.
- Eine Übersteuerung im Mono-brückenbetrieb kann den Verstärker für drei Sekunden stummschalten, was durch eine halbhelle **POWER** LED angezeigt wird. Überprüfen Sie die Impedanz der angeschlossenen Lautsprecher (minimal 4 Ohm!), oder reduzieren Sie den Signalpegel. Eine hell aufleuchtende, rote **CLIP** LED zeigen eine thermische Abschaltung an.
- Ein Verstärker der ausgeschaltet bleibt, kann einen internen Defekt haben. Schalten Sie ihn aus, trennen Sie ihn von der Netzversorgung und lassen Sie den Verstärker von qualifiziertem Servicepersonal überprüfen.

• **ANZEICHEN: SIGNAL ANZEIGEN LEUCHTEN NICHT**

- Wenn die grüne **POWER** LED in voller Helligkeit leuchtet, die Signal LEDs aber kein Signal anzeigen, überprüfen Sie den Eingang. Stellen Sie sicher, daß die Quelle arbeitet und versuchen Sie es mit einem anderen Eingangskabel. Schließen Sie die Quelle an einen anderen Verstärker an, um sicherzustellen, daß sie arbeitet.

SOLUCIÓN DE PROBLEMAS

Problema: no hay sonido

• **Indicación: El indicador de encendido no se ilumina**

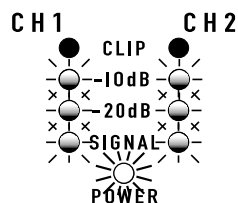
- Revise el cable de corriente.
- Confirme que la toma de corriente funcione conectando otro aparato. Si se conectan muchos amplificadores a una sola toma, el circuito se sobrecarga y se desconecta.
- Una sobrecarga en el modo de puenteado en mono puede causar un apagado momentáneo, como de tres segundos, y el indicador LED de **POWER** bajará la intensidad de su luz, reiniciando la secuencia de encendido. Verifique la impedancia de carga (4 ohmios mínimo), o reduzca el nivel de la señal. Si el LED rojo de **CLIP** se ilumina indicará un apagado térmico.
- Un amplificador que se apagada continuamente, puede tener una falla interna. Apáguelo, desconéctelo de la toma de corriente y llévelo con un técnico especializado para su revisión.

• **INDICACIÓN: EL INDICADOR LED DE SEÑAL NO SE ILUMINA**

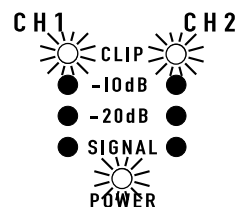
- Si el indicador verde de **POWER** está completamente iluminado, pero el LED de señal no indica nada, revise las entradas. Asegúrese de que exista la señal y cambie los cables en las entradas. Conecte la señal a otro canal u otro amplificador para confirmar su funcionamiento.

TROUBLESHOOTING

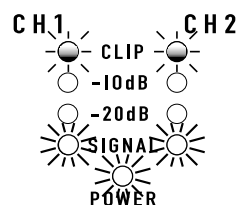
No sound (continued)



- **INDICATION: SIGNAL LEDs RESPONDING TO SIGNAL LEVEL**
- If the green **SIGNAL, -20 dB**, and **-10 dB** indicators are lighting normally, the fault is somewhere between the amp and the speaker. Check the speaker wiring for breaks. Try another speaker and cable.



- **INDICATION: CLIP LEDs BRIGHT AND STEADY**
- The amplifier is in protective muting.
- One second of muting is normal when the amp is turned on or off.
- Overheating will cause protective muting. The fan will be running at full speed and the chassis will be hot to the touch; sound should resume within a minute as the amplifier cools to a safe operating temperature. Check for proper ventilation. If the fan isn't running at all, the amplifier requires servicing.



- **INDICATION: CLIP LED FLASHING**
- If the red **CLIP** indicator flashes when signal is applied, the amplifier output may be shorted. Check the speaker wiring for stray strands or breaks in the insulation.

D É P A N N A G E

Pas de son (suite)

- **INDICATION: DEL DE SIGNAL FONCTIONNENT NORMALEMENT**
- Si les DEL **SIGNAL, -20dB** et **-10dB** fonctionnent normalement, le problème se situe entre la sortie de l'amplificateur et le haut-parleur. Vérifiez l'intégrité du câble de haut-parleur. Essayez un autre câble et un autre haut-parleur.

- **INDICATION: DEL CLIP ALLUMÉES EN CONTINU**
- L'amplificateur est en mode protection.

- La mise en sourdine pour une seconde est normale lors de la mise en tension et hors-tension de l'amplificateur.
- La surchauffe de l'amplificateur entraîne la mise en sourdine de l'amplificateur. Le ventilateur tournera alors à pleine vitesse et le châssis sera chaud au contact; le son devrait revenir sitôt l'amplificateur refroidi à température normale d'utilisation. Assurez une ventilation suffisante. Si le ventilateur ne tournait pas, l'amplificateur serait défectueux.

- **INDICATION: DEL CLIP CLIGNOTE**
- Si la DEL **CLIP** clignote lors de la présence de signal, la sortie de l'amplificateur est court-circuitée. Vérifiez l'intégrité du câblage.

FEHLERBEHEBUNG

Kein Ton (Fortsetzung)

- **ANZEICHEN: SIGNAL ANZEIGEN LEUCHTEN NORMAL**
- Wenn die grüne **SIGNAL, -20dB** und **-10dB** LEDs normal aufleuchten, liegt der Fehler an anderer Stelle zwischen Verstärker und Lautsprecher. Überprüfen Sie die Lautsprecherleitungen auf Unterbrechungen. Schließen Sie einen anderen Lautsprecher mit anderen Kabeln an.

- **ANZEICHEN: CLIP ANZEIGE LEUCHTET HELL UND GLEICHMÄßIG**
- Die Schutzschaltung hat den Verstärker abgeschaltet.

- Eine Abschaltung von einer Sekunde Dauer ist beim Ein- oder Ausschalten normal.
- Überhitzung führt zur Sicherheitsabschaltung. Dabei läuft der Lüfter in der höchsten Stufe, wobei sich das Gehäuse sehr heiß anfühlt. Der Ton sollte nach einer Minute wieder zur Verfügung stehen, nachdem die Endstufe wieder Betriebstemperatur erreicht hat. Sorgen Sie für eine freie Luftzufuhr. Falls der Lüfter nicht hochläuft, liegt ein Defekt vor. Wenden Sie sich bitte an Ihre nächste Servicestation.

- **ANZEICHEN: CLIP LED BLINKT**
- Wenn die rote **CLIP** LED bei anliegendem Eingangssignal blinkt, kann der Verstärkerausgang kurzgeschlossen sein. Überprüfen Sie die Anschlußklemmen auf eventuell herausstehende Drähte oder Brüche der Isolation.

SOLUCIÓN DE PROBLEMAS

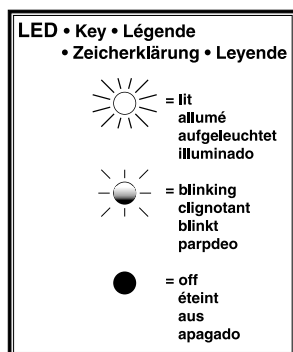
No hay sonido (continuación)

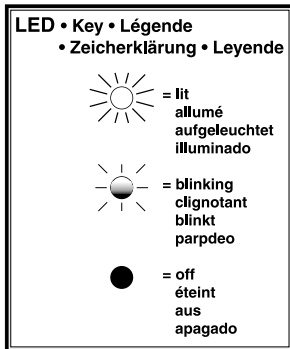
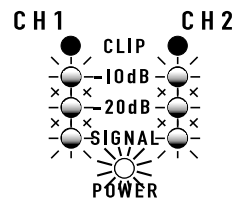
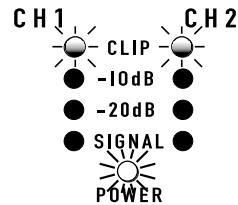
- **INDICACIÓN: EL INDICADOR LED DE "SIGNAL" Y LOS INDICADORES DE NIVELES SE ENCIENDAN AL DETECTAR EL NIVEL DE LA SEÑAL**
- Si los indicadores LED verdes de **SIGNAL, -20 dB** y **-10 dB** parpadean, la falla ocurre entre el amplificador y las bocinas. Revise los cables de las bocinas, e intente cambiarlas o cambiar los cables.

- **INDICACIÓN: LOS INDICADORES CLIP PERMANECEN ENCENDIDOS**
- El amplificador está haciendo un "enmudecimiento" (*mute*) de protección.

- Un segundo de asilenciamiento (*mute*) es normal cuando se enciende o se apaga el amplificador.
- El sobrecalentamiento causará mudeo temporal de protección. El ventilador correrá a máxima velocidad y el chasis se sentirá caliente al tacto; el sonido debe recuperarse en aproximadamente un minuto mientras que el amplificador llegue a una temperatura segura para su uso. Asegúrese que el ventilador esté operando. Si el ventilador no está funcionando, el amplificador necesita servicio.

- **INDICACIÓN: EL INDICADOR LED DE CLIP PARPADEA**
- Si esto sucede cuando entra una señal, la salida del amplificador puede estar en corto circuito. Vaya a los cables de las bocinas y revise si tienen alambres sueltos o averías en el aislamiento.





TROUBLESHOOTING

Problem: distorted sound

- **INDICATION: CLIP LED FLASHING**
- If the red **CLIP** indicator flashes before all three signal indicators do, the load impedance is abnormally low or shorted. Unplug each speaker one-by-one *at the amplifier*. If the **CLIP** LED goes out when you disconnect a cable, that cable or speaker is shorted. Try another cable and speaker to locate the fault.

• INDICATION: CLIP INDICATOR NOT FLASHING

- This could be caused by a faulty speaker or loose connection. Check the wiring and try another speaker.
- The signal source may be clipping. Keep the amplifier gain controls at least halfway up so that the source does not have to be overdriven.

Problem: no channel separation

- Check the yellow **PARALLEL** or orange **BRIDGE MONO** LEDs on the front panel, which indicate the switch settings on the back of the amplifier. Neither should be lit in dual-channel, bi-amp, or stereo use where different signals go to each channel. Make sure the "Parallel Input" and "Bridge Mode" switches are **OFF**.
- Make sure other equipment in the signal path, such as mixers, preamps, etc., are set for stereo, not mono.

D É P A N N A G E

Problème: son distordu

- **INDICATION: DEL CLIP CLIGNOTE**
- Si la DEL **CLIP** clignote avant que les trois DEL de niveau de signal, ou l'impédance de charge est trop faible, ou la sortie de l'amplificateur est court-circuitée. Débranchez les haut-parleurs un à un à l'amplificateur. Si la DEL **CLIP** s'éteint quand vous débranchez un câble, ou le câble ou le haut-parleur est court-circuité. Essayez un autre câble puis un autre haut-parleur pour localiser le problème.

• INDICATION: DEL CLIP N'ALLUMENT PAS

- Peut être dû à du câblage ou un haut-parleur défectueux. Vérifiez le câblage et essayez un autre haut-parleur.
- Le signal pourrait être distordu à la source. Utilisez l'amplificateur avec les contrôles de gain au moins à mi-course afin d'éviter avoir à surcharger la source de signal.

Problème: pas de séparation des canaux

- Assurez vous que les DEL jaunes **PARALLEL** et **BRIDGE MONO** sont éteintes sur le panneau avant, ce qui indiquerait la position des interrupteurs sur le panneau arrière. Ni l'une ni l'autre ne devrait être allumée pour utilisation en mode stéréo, bi-amplification, ou deux canaux, quand des signaux distincts sont amenés aux deux canaux de l'amplificateur. Assurez vous que les interrupteurs **PARALLEL** et **BRIDGE** sont en position **OFF**.
- Assurez vous que les autres équipements dans la chaîne audio en amont, soit les pré-amplificateurs, mixers ou autres, sont réglés en mode stéréo, et non en mono.

FEHLERBEHEBUNG

Problem: Verzerrungen

- **ANZEIGE: CLIP LED BLINKT**
- Falls die rote **CLIP** LED blinkt, bevor alle drei Signal-Anzeigen aufleuchten, ist die angeschlossene Last entweder zu niedrig oder kurzgeschlossen. Schließen Sie jeden Lautsprecher, einen nach dem anderen, auf der Verstärkerseite ab. Wenn die **CLIP** LED erlischt, wenn ein Kabel abgeschlossen wird, weisen entweder Kabel oder Lautsprecher einen Kurzschluß auf. Versuchen Sie ein anderes Kabel/Lautsprecher um den Fehler zu finden.

• ANZEIGE: CLIP ANZEIGE BLINKT NICHT

- Hier liegt die Ursache wahrscheinlich bei einem fehlerhaften Lautsprecher oder einem Wackelkontakt. Überprüfen Sie die Verkabelung und versuchen Sie einen anderen Lautsprecher.
- Die Signalquelle kann verzerrern. Halten Sie die Gain-Regler etwa halb aufgedreht, damit die Quelle nicht übersteuert werden muß.

Problem: keine Kanaltrennung

- Überprüfen Sie die frontseitigen, gelben **PARALLEL** oder **BRIDGE MONO** LEDs, welche die Schalterstellung auf der Rückseite anzeigen. Keine sollte im Zweikanal-, Biamp oder Stereobetrieb aufleuchten, bei denen unterschiedliche Signalen individuellen Kanälen zugeführt werden. Stellen Sie sicher, daß die "Parallel Input" und "Bridge Mono" Schalter auf **OFF** stehen.
- Stellen Sie sicher, daß andere Geräte der Signalkette, z.B. Mixer o.ä. nicht im Monobetrieb laufen.

SOLUCIÓN DE PROBLEMAS

Problema: sonido distorsionado

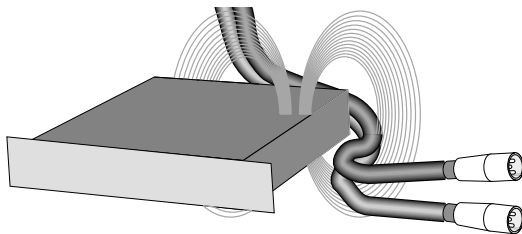
- **INDICACIÓN: EL INDICADOR LED DE CLIP PARPADEA**
- Si el indicador rojo de **CLIP** parpadea antes que los otros tres indicadores de señal, la impedancia de carga es anormal, muy baja o corta. Desconecte cada bocina, una por una, desde el amplificador. Si el indicador se apaga cuando usted desconecta un cable, éste o esa bocina están bajos. Pruebe con otros para localizar la falla.

• INDICACIÓN: EL INDICADOR CLIP NO PARPADEA

- Esto puede ser causado por una defectuosa o por desconexión. Revise el cableado y pruebe con otra bocina.
- La fuente de la señal puede que se esté saturando. Mantenga los controles de ganancia del amplificador a más de medio trayecto, para que de esa manera no tenga que exigir demasiado al fuente de la señal.

Problema: no hay separación entre los canales

- Revise los indicadores amarillos **PARALLEL** o **BRIDGE MONO** en el panel frontal del amplificador, que indican la posición de los interruptores en la parte de atrás del amplificador. Ninguno debe iluminar si usan los modos de dos canales, biamplificado o estéreo. Revise que los interruptores "Parallel Input" y "Bridge mode" estén apagados.
- Verifique el resto del equipo en el trayecto de la señal, como mezcladores, preamplificadores, etc., estén ajustados en estéreo y no en mono.



Magnetic field from power supplies in equipment can induce hum into cabling that is located in the field. If hum is a problem, try relocating cabling so that is away from power supplies, transformers, and other devices that produce magnetic fields.

TROUBLESHOOTING

Problem: hum

- The PowerWave™ supply eliminates internal hum fields, but AC transformers in other devices may cause hum. Move cabling and signal sources to identify "hot spots" in the system. Cables with faulty shielding are a frequent entry point for hum.

Problem: hiss

- Unplug the amplifier input to confirm that the hiss is coming from the source or a device upstream; erratic or popping noises indicate an electronic fault in the offending unit.
- To keep the normal noise floor low, operate the primary signal source at full level, without clipping, and avoid boosting the signal further between the source and the amplifier.

Problem: squeals and feedback

- Microphone feedback should be controlled with mixer controls. If noise continues to build up with zero mic gain, there is a serious fault in the signal processors or cables. Working in succession from the signal source towards the amplifier, check each device in the signal path by reducing its gain or unplugging it.

D É P A N N A G E

Problème: ronflement

- Le bloc d'alimentation PowerWave élimine les champs magnétiques internes, mais il est possible que les blocs d'alimentations d'autres appareils génèrent du bruit sous forme de ronflement (hum). Déplacez les câbles et/ou les appareils du système afin de localiser les sources de bruit. Les câbles avec un blindage défectueux sont une source commune de ronflement.

Problème: souffle

- Débranchez le câble d'entrée pour confirmer que le bruit provient d'autres équipements dans la chaîne audio en amont, soit les pré-amplificateurs, mixers ou autres; des bruits transitoires pourraient indiquer un problème électronique dans l'unité en cause.
- Afin de réduire le niveau de bruit de fond au minimum, utilisez les sources à un niveau de signal élevé, sans distortion ou écrêtage, et ajustez le niveau final sur l'amplificateur.

Problème: bruits et effet Larsen

- L'effet Larsen (feedback) par les microphones devrait être contrôlé sur le mixer. Si le problème persiste avec les micros fermés, il existe un problème dans le système, soit au niveau électronique ou au niveau du câblage. En travaillant à partir de la source, vérifiez chaque appareil de la chaîne en en réduisant le gain ou en le mettant hors-circuit.

FEHLERBEHEBUNG

Problem: Brummen

- Das PowerWave Netzteil eliminiert interne Brummfelder, aber Netztransformatoren in anderen Geräte können immer noch Brummen verursachen. Bewegen Sie die Verkabelung und Eingangsquellen hin und her, um Fehlerquellen im System aufzuspüren. Kabel mit fehlerhafter Abschirmung sind die häufigste Ursache für Brummschleifen.

Problem: Rauschen/ Zischen

- Trennen Sie den Verstärkereingang von der Quelle, um festzustellen, ob die Störgeräusche von einem vorgeschalteten Gerät stammen. Harte und poppende Störgeräusche lassen auf einen elektronischen Fehler im störenden Gerät schließen.
- Um den normalen Störgeräuschteppich niedrig zu halten, empfiehlt es sich, die Quelle mit vollem Pegel, aber ohne Übersteuerungen zu betreiben. Achten Sie auch darauf, den Signalpegel zwischen Quelle und Verstärker weiter anzuheben.

Problem: Pfeifen und Rückkopplungen

- Rückkopplungen die von Mikrofonen verursacht werden, sollten mit Hilfe eines Mischpultes unterdrückt werden. Wenn die Störgeräusche trotz ausgeschalteter Mikrofonverstärkung erhalten bleiben, liegt wahrscheinlich ein Fehler innerhalb eines Signalprozessors oder der Verkabelung vor. Eine schrittweise Überprüfung aller beteiligten Geräte, von der Signalquelle bis hin zum Verstärker, mit Überprüfung der jeweiligen Verstärkung, ist notwendig.

SOLUCIÓN DE PROBLEMAS

Problema: zumbidos

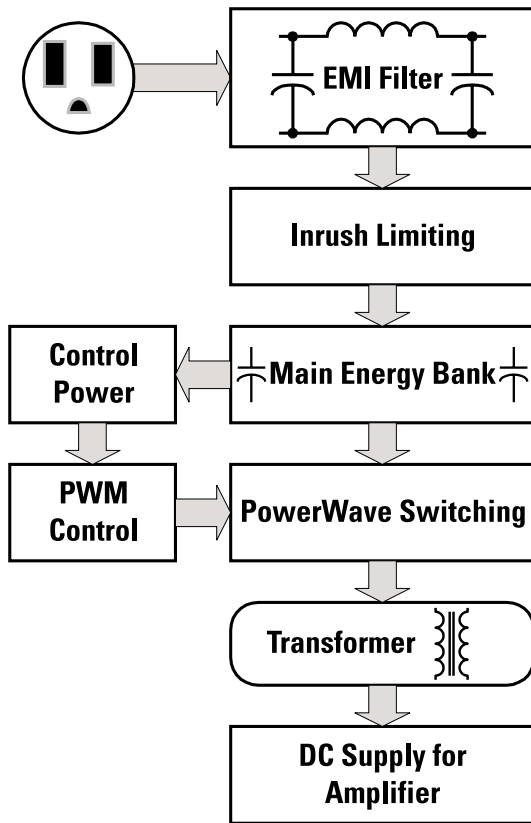
- La fuente de alimentación PowerWave™ elimina los zumbidos internos, pero los transformadores de corriente alterna (AC) de otros aparatos pueden causarlos. Mueva los cables y la fuente de la señal para encontrar los "puntos débiles" del sistema. Los cables con aislamiento defectuoso por lo general son un punto de entrada de zumbidos y ruidos.

Problema: ruido (hiss)

- Desconecte la entrada del amplificador para revisar si el ruido proviene desde la fuente de la señal o de otro aparato intermedio. El ruido permanente o explosivo revela una falla eléctrica en la unidad.
- Para mantener el ruido de piso normal abajo, mantenga la fuente de la señal a un volumen máximo, sin saturación, y absténgase de resaltar la señal entre la fuente y el amplificador.

Problema: chillidos y retroalimentación

- La retroalimentación del micrófono puede controlarse desde el mezclador. Si el ruido continúa, aún con la ganancia del micrófono en cero, entonces debe haber una falla seris en los procesadores de señales o en los cables. Siga el trayecto de la señal y desconecte o baje el volumen de los aparatos uno por uno hacia el amplificador.



Basic Functional Block Diagram of PowerWave™ Supply

INNER WORKINGS

An impressive amount of technology is packed "under the hood" of a PL2 Series amplifier. Thousands of watts of power flow inches away from state-of-the-art low noise inputs. Precise circuit layout and thorough protection assure that all of this activity occurs smoothly and safely. So, what actually happens when you turn on the power switch?

Soft Start Sequence. The first task is to charge the primary energy reservoir without drawing a large surge current. A special inrush limiter allows just enough current to charge the energy bank in three seconds. Meanwhile, a low-power switching supply provides power to start up the main supply. After three seconds, a relay bypasses the inrush limiting and full power operation is enabled. The audio circuitry mutes for one second to eliminate start-up thumps. When the red **CLIP** lights go out, the amplifier is ready for action.

PowerWave™ Technology. High current switching devices draw over 10,000 watts of peak power from the main energy reservoir, which is replenished directly from the AC line for maximum stiffness. Conventional amplifiers must isolate the energy bank with a large AC transformer, which weakens the flow of current, allows greater sag under load, and produces hum. The PowerWave supply performs voltage conversion at a very high frequency, allowing better coupling through a much smaller isolation transformer.

SOUS LE CAPOT

Une quantité impressionnante de technologie se trouve "sous le capot" des amplificateurs de série PLX de QSC. Des milliers de watts de puissance déferlent à la sortie de l'amplificateur, à quelques centimètres à peine des circuits d'entrée à faible bruit et de technologie de pointe. L'implantation précise des composantes électroniques et les circuits de protections sophistiqués assurent le fonctionnement sécuritaire et sans soubresaut. En fait, qu'arrive-t'il quand vous mettez l'amplificateur en marche?

Séquence Soft Start. La première tâche de l'amplificateur est de charger le réservoir d'énergie primaire sans faire un appel de courant trop élevé. Une résistance spéciale est installée de façon à ce que l'amplificateur prenne trois secondes pour charger le réservoir d'énergie. Pendant ce temps, un circuit d'alimentation secondaire à faible courant s'occupe de mettre en marche le circuit d'alimentation à commutation principal. Une fois les trois secondes écoulées, un relais dérive la résistance d'appel de courant, et l'amplificateur fonctionne normalement à pleine puissance potentielle. Le circuit de protection met le circuit audio en sourdine pendant une seconde pour éviter les à-coups de démarrage. Quand la DEL **CLIP** s'éteint, l'amplificateur est prêt à fonctionner.

La technologie PowerWave. Des dispositifs de commutation à courant élevé peuvent passer plus de 10,000 watts en puissance de pointe à partir du réservoir d'énergie principal, qui est lui-même directement alimenté par la source de courant CA, pour une tension de base très stable. Les amplificateurs conventionnels doivent isoler le réservoir d'énergie de la source de courant avec un transformateur de grande dimension, ce qui réduit le transfert de courant, permet une chute de tension en pointe de courant, et produit du ronflement. Le bloc d'alimentation à commutation PowerWave effectue la conversion de tension à très haute fréquence, ce qui rend possible un bien meilleur couplage à travers un petit transformateur.

INNERER AUFBAU

In jeder PLX ist beeindruckende Technologie verborgen. Tausende Watt Leistung fließen nur Zentimeter entfernt von State-of-the-Art rauscharmen Eingängen. Ein präziser Schaltungsaufbau und gründliche Abschirmungen garantieren einen problemlosen und sicheren Betrieb. Daher interessiert es Sie vielleicht, was nach dem Einschaltvorgang im Verstärker passiert.

Softstart Sequenz. Die erste Aufgabe hierbei ist, das primäre Energie-reservoir aufzuladen, ohne einen zu hohen Einschaltstrom zu verursachen. Ein spezieller Einschaltwiderstand ermöglicht ausreichend Energie innerhalb von drei Sekunden an die Netzkondensatoren zu liefern. In der Zwischenzeit stellt ein schwaches, getaktetes Netzteil die Energie zur Verfügung, um das Hauptnetzteil zu starten. Nach diesen drei Sekunden, überbrückt ein Relais den Einschaltwiderstand und die volle Energie steht zur Verfügung. Die Audio-Schaltkreise schalten für eine Sekunde stumm, um Einschaltknackgeräusche zu unterdrücken. Wenn die roten **CLIP** LEDs erlöschen ist der Verstärker betriebsbereit.

PowerWave Technologie. Hochleistungs-Schaltnetzteile ziehen über 10000 Watt Spitzenleistung aus den Netzkondensatoren, die direkt aus der Netzleitung versorgt werden. Konventionelle Verstärker müssen diese Kondensatoren mit Hilfe eines großen Transformators versorgen, was zu höheren Einbrüchen bei hohem Strombedarf führt, den zur Verfügung stehenden Strom begrenzt und zusätzlich Brummen verursacht. Die PowerWave Technologie wandelt die Spannungen bei sehr hoher Frequenz, was mit wesentlich kleineren Transformatoren zu einer besseren Ausnützung führt.

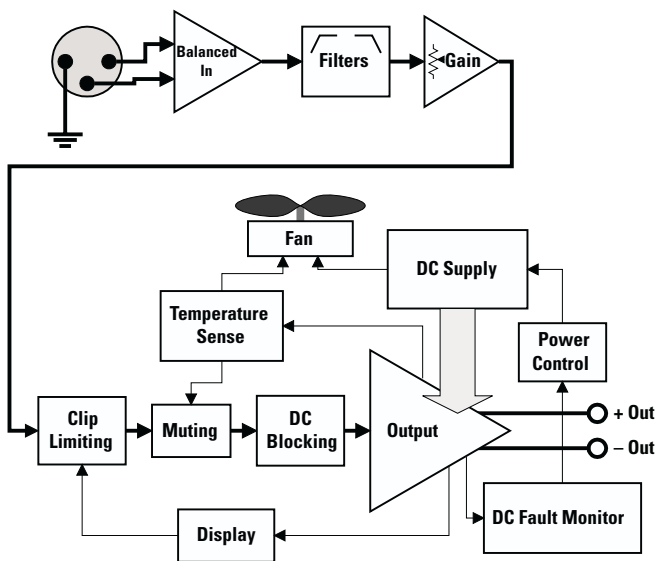
OPERACIÓN INTERNA

Una impresionante tecnología se encuentra "escondida" en los amplificadores de la Serie PLX. Miles de wattios de potencia se mueven a pocos centímetros de sus entradas de bajo ruido.

Los elaborados diagramas de circuito y una protección general le dan la confianza de que toda esa actividad es precisa y segura. Pero, ¿qué es lo que realmente ocurre cuando usted presiona el interruptor de encendido?

Secuencia de encendido suave. La primera tarea es cargar el receptor primario de energía sin una gran cantidad de corriente. Una resistencia de entrada permite tomar sólo la corriente necesaria para cargar el banco de energía en tres segundos. Mientras tanto un interruptor de baja potencia enciende la fuente principal. Después de tres segundos, se bloquea la resistencia de entrada y puede así operar a su máxima potencia. El circuito de audio se asilencia por un segundo para eliminar cualquier ruido de encendido. Cuando la luz roja de **CLIP** se apaga, quiere decir que el amplificador está listo para usarse.

La tecnología PowerWave™. Los aparatos con interruptores de corriente alta "jalan" más de 10,000 wattios de potencia en picos desde el contenedor principal de energía, el cual se alimenta directamente de la línea de corriente alterna (AC) para máxima confiabilidad. Los amplificadores convencionales deben aislar el banco de energía con grandes transformadores AC, lo que debilita el flujo de corriente, provocando una gran pérdida de carga, y produciendo zumbidos o hum. La fuente de alimentación PowerWave hace la conversión de voltaje a una frecuencia muy alta, acoplándose mejor a un transformador de aislamiento más pequeño.



Block Diagram of Audio Path in a PL2 Amplifier

INNER WORKINGS

High Performance Audio. High speed power transistors convert this DC power into the full range audio output which drives the speakers. High-current design and special dual-sense output feedback corrects errors on both sides of the speaker terminals, improving damping and control of speaker motion. The power devices are directly mounted to isolated heat sinks, which form a short, wide air tunnel in front of the fan for optimum cooling.

Each channel has a thermal sensor embedded in its heatsink for accurate temperature monitoring. The sensor controls fan speed, bias tracking and thermal shutdown. It also reports temperature readings to the DataPort (for remote monitoring with QSC's CM16a Processor).

The output circuitry is actively clamped during clipping for smooth and very fast recovery. The clamp also feeds a proportional clip limiter, which actually senses the depth of clipping and responds accordingly.

The balanced inputs use premium 0.1% precision resistors for very high noise rejection. The precision components used in the input filters and all other circuitry ensure accurate performance.

Shutdown. The amplifier mutes as soon as power is shut off, preventing turn-off noises. Serious faults trigger a shutdown of the power supply; the high switching frequency allows the power supply to shut down within microseconds to limit damage.

SOUS LE CAPOT

Audio haute performance. Des transistors de puissance à haute vitesse convertissent cette puissance de courant continu en une sortie audio plein registre qui actionne le haut-parleur. La conception à haute tension et le circuit spécial de rétroaction à double détecteur corrige les erreurs sur les tensions positives et négatives des haut-parleurs, améliorant ainsi le coefficient d'amortissement et le contrôle du mouvement du cône du haut-parleur. Les composantes de puissance sont montées directement sur le radiateur isolé, qui lui-même forme un tunnel d'air large et court directement devant le ventilateur, pour un refroidissement optimal.

Une sonde thermique est noyée à même le radiateur de chaque canal pour contrôler la température et piloter la vitesse du ventilateur, le circuit de protection, le circuit de polarisation, assurant ainsi une performance audio maximale à tout niveau de température ou de signal. Un circuit supervise la dissipation des transistors et n'active le délestage de protection que lorsque vraiment nécessaire.

L'étage de sortie est bloqué électroniquement lors de l'écrêtage pour obtenir un rétablissement très doux et ultra rapide. Le circuit de blocage pilote aussi le circuit limiteur proportionnel, en détectant la montant d'écrêtage et réagissant en conséquence.

Les entrées symétriques utilisent des résistances de précision à 0.1% afin d'obtenir un facteur de différence (CMRR) très élevé. Les composantes de précision utilisées dans les filtres d'entrée et aux autres étages du circuit audio assurent une reproduction des plus fidèles.

Arrêt. L'amplificateur passe en sourdine aussitôt qu'on l'éteint, éliminant ainsi tout bruit ultérieur. Toute panne majeure déclenchera le bloc d'alimentation; le circuit de commutation à haute fréquence est désengagé en quelques microsecondes afin de limiter les dégâts.

INNERER AUFBAU

High Performance Audio. Hochgeschwindigkeitstransistoren wandeln diese Gleichspannungsleistung in Audiosignale mit voller Bandbreite um, welche zum Betrieb der Lautsprecher verwendet werden. Ein Hochleistungs-Schaltungsaufbau und zweifache Ausgangsüberprüfung korrigiert Fehler auf beiden Seiten der Lautsprecheranschlüsse, verbessert den Dämpfungsfaktor und steuert die Lautsprecherbewegungen. Die Leistungskomponenten sind direkt mit isolierten Kühlkörpern verbunden. Zur Erzielung optimaler Kühlung bilden diese Kühlkörper eine breite Luftschleuse direkt vor einem Lüfter. Ein Thermofühler im Kühlkörper jedes Kanals mißt die Temperatur und steuert Lüftergeschwindigkeit, thermisches Abschalten und die Steuerung des BIAS, wodurch höchste Audioqualität bei allen Betriebstemperaturen und Signalpegeln gewährleistet wird. Ein Schaltkreis überwacht die Stromaufnahme der Transistoren und löst schützende Reduktion der Leistung nur dann aus, wenn sie auch tatsächlich benötigt wird.

Der Ausgangskreis wird während Übersteuerungen aktiv reduziert, um eine weiche und schnelle Wiederherstellung des Signals zu ermöglichen. Diese Schutzschaltung steuert zusätzlich einen proportional arbeitenden Spitzenbegrenzer, der die tatsächliche Stärke der Übersteuerung mißt und entsprechend reagiert.

Die symmetrischen Eingänge verwenden hochqualitative 0,1% Eingangswiderstände für beste Störgeräuschunterdrückung. Die Präzisionsbauteile, die in den Eingangsfiltern Verwendung finden, ermöglichen eine akkuraten, problemlosen Betrieb.

Abschalten. Der Verstärker schaltet die Ausgangskreise stumm, sobald die Netzversorgung abgeschaltet wurde, um hierdurch Ausschaltgeräusche wirksam zu unterdrücken. Schwere Fehler verursachen ein Ausschalten des Netzteil; die hohe Schaltgeschwindigkeit des Netzteil schaltet innerhalb weniger Mikrosekunden ab, um Schaden zu begrenzen.

OPERACIÓN INTERNA

Audio de alto rendimiento. Los transistores de potencia de alta velocidad, convierten esta energía DC en una salida de audio de rango completo que va a las bocinas. El diseño de corriente alta y una salida especial de doble sentido corrige errores en ambos lados de las terminales de las bocinas, mejorando la amortiguación y el control del movimiento de la misma. Los aparatos de potencia están colocados sobre superficies con aislamiento térmico, lo que forma un túnel de aire frente al ventilador para un enfriamiento óptimo.

Un sensor térmico puesto en cada canal monitorea la temperatura y controla la velocidad del ventilador, del apagado térmico y del control de polarización (bias), asegurando máxima claridad de audio a cualquier temperatura y nivel de señal. Un circuito monitorea la disipación de los transistores y realiza cortes de protección sólo cuando realmente se necesita.

El circuito de salida se comprime activamente durante la saturación para permitir una recuperación rápida y suave. El compresor también alimenta un limitador de picos proporcional, el cual realmente siente la intensidad del pico y responde de manera semejante.

Las entradas balanceadas usan resistores *premium* al 0.1% de precisión para un alto rechazo al ruido. Los componentes de precisión usados en los filtros de entrada y el resto de accesorios del circuito le aseguran un funcionamiento exacto.

Apagado. El amplificador silencia tan pronto como se corta la corriente, evitando ruidos de apagado. El apagado de la fuente de alimentación puede provocar un daño serio. La frecuencia alta del interruptor corta la potencia en microsegundos para evitar un daño mayor.

	SPECIFICATIONS	SPÉCIFICATIONS	TECHNISCHE DATEN	ESPECIFICACIONES
	PL218	PL224	PL230	PL236
OUTPUT POWER in watts				
<i>FTC:</i>				
8 ohms per channel (20 Hz–20 kHz, 0.03% THD)	310	440	575	725
4 ohms per channel (20 Hz–20 kHz, 0.05% THD)	525	725	900	1100
<i>EIA: 1 kHz @ 1% THD</i>				
8 ohms per channel	340	475	625	800
4 ohms per channel	600	825	1050	1300
2 ohms per channel	900	1200	1500	1850
<i>Bridged Mono:</i>				
16 ohms, 20 Hz–20 kHz, 0.1% THD	650	900	1200	1500
8 ohms, 20 Hz–20 kHz, 0.1% THD	1100	1500	1800	2400
4 ohms, 1 kHz, 1% THD	1800	2400	3000	3600
DYNAMIC HEADROOM	N/A	N/A	N/A	N/A
DISTORTION (all models)				
SMPTE-IM	Less than 0.01%			
Typical, 10 dB below rated power, 20 Hz–20 kHz	<0.015			
Typical, full rated power, 5 kHz	<0.01%			
FREQUENCY RESPONSE (all models)	20 Hz to 20 kHz, ±0.2 dB			
(at 10 dB below rated output power)	-3 dB points: 8 Hz and 100 kHz			
DAMPING FACTOR (all models)	Greater than 500			
NOISE (unweighted, 20-20k Hz.)	-107 dB	-108 dB	-107 dB	-107 dB
VOLTAGE GAIN	32 dB	34 dB	35 dB	36 dB
INPUT SENSITIVITY, V_{rms} for rated power into 8 ohms	1.23 V	1.16 V	1.17 V	1.23 V
for rated power into 4 ohms	1.16 V	1.10 V	1.07 V	1.07 V
INPUT CLIPPING, V_{rms} (all models)	10 V			
INPUT IMPEDANCE (all models)	6 kW unbalanced 12 kW balanced			
CONTROLS (all models)	Front: AC switch, Ch. 1 and Ch. 2 gain knobs Rear: DIP Switch for Ch.1and Ch.2: clip limiter on/off, LF fliter on/off, LF filter freq. select 30 or 50 Hz., inputs parallel or stereo, bridge mode			
INDICATORS (all models)	POWER ON: Green LED STANDBY: POWER LED 1/2 brightness BRIDGED: Yellow LED PARALLEL: Orange LED	CLIP/Protect: Red LED, 1 per channel Level -10 dB: Amber LED, 1 per channel Level -20 dB: Green LED, 1 per channel SIGNAL -35dB : Green LED, 1 per channel		
CONNECTORS (all models)	Input: XLR (pin 1, earth; pin 2, +; pin 3, -) and 1/4" (6.3 mm) TRS (tip, +; ring, -; sleeve, earth) and 3-pin detachable terminal block (pin out labeled) Output: "Touch-Proof" binding posts and Neutrik® Speakon connectors			

	SPECIFICATIONS	SPÉCIFICATIONS	TECHNISCHE DATEN	ESPECIFICACIONES
--	-----------------------	-----------------------	-------------------------	-------------------------

	PL218	PL224	PL230	PL236
--	--------------	--------------	--------------	--------------

COOLING (all models)

Continuously variable speed fan, back-to-front air flow

AMPLIFIER PROTECTION (all models)

Full short circuit, open circuit, thermal, ultrasonic, and RF protection
Stable into reactive or mismatched loads

LOAD PROTECTION (all models)

Turn-on/turn-off muting, DC-fault power supply shutdown, clip limiting

OUTPUT CIRCUIT TYPE

Class AB	2-step Class H	2-step Class-H	2-step Class-H
----------	----------------	----------------	----------------

POWER REQUIREMENTS (all models)

120 or 220-240 VAC, 50/60 Hz

**POWER CONSUMPTION @ 120 VAC, typical
(both channels driven)**

Idle	1 A	1 A	1 A	1 A
1/8 power, 8 ohms*	6 A	5 A	56A	8 A
1/8 power, 4 ohms*	9 A	8 A	10 A	12 A
1/8 power, 2 ohms*	14 A	12A	15 A	17 A

*NOTE: 1/8 power is representative of current draw with typical music program material with occasional clipping. Multiply currents by 0.5 for 230V units *Pink noise*

DIMENSIONS (all models)

19.0" (48.3 cm) wide, 3.5" (8.9 cm) tall (2 rack spaces)
14.0" (35.6 cm) deep including rear support ears

WEIGHT (all models)

Shipping: 27 lbs (12.3 kg) Net: 21 lbs (9.5 kg)

SPECIFICATIONS SUBJECT TO CHANGE WITHOUT NOTICE
US Patent Number 5767744

WARRANTY INFORMATION

(USA only; see your dealer or distributor)

Disclaimer

QSC Audio Products, Inc. is not liable for any damage to speakers, amplifiers, or any other equipment that is caused by negligence or improper installation and/or use of the PL2 amplifier.

Product Warranty

QSC guarantees the PL2 to be free from defective material and/or workmanship for a period of three years from the date of sale, and will replace defective parts and repair malfunctioning products under this warranty when the defect occurs under normal installation and use—provided the unit is returned to our factory via prepaid transportation with a copy of the proof of purchase, i.e., sales receipt. This warranty provides that examination of the returned product must indicate, in our judgment, a manufacturing defect. This warranty does not extend to any product which has been subjected to misuse, neglect, accident, improper installation, or where the date code has been removed or defaced.

INFORMATIONS DE GARANTIE

(É-U seulement; consultez votre marchand ou distributeur)

Décharge

QSC Audio products, Inc. ne peut être tenu responsable de tout dommage à des haut-parleurs, amplificateurs, ou tout autre équipement qui pourrait être dû à de la négligence ou mauvaise installation et/ou utilisation d'un amplificateur PL2.

Garantie de produit

QSC garantit le produit PL2 libre de défaut de pièce et/ou de fabrication, et ce pour une période de trois ans à partir de la date d'achat, et remplacera les pièces défectueuses et réparera le produit sous l'effet de cette garantie en autant que le produit est installé et utilisé de façon normale, et que le produit est retourné à notre usine port payé, accompagné d'une copie de la preuve d'achat, i.e. facture originale. Cette garantie est conditionnelle à ce qu'une inspection du produit retourné révèle, selon notre jugement, un défaut de fabrication. Cette garantie ne couvre pas les produits ayant subi abus, négligence, accident, installation incorrecte, ou dont le code de date a été enlevé ou rendu illisible.

GARANTIE - BEDINGUNGEN

(Nur USA; in anderen Ländern Ihren Fachhändler fragen.)

Haftungserklärung

QSC Audio Products, Inc. haftet nicht für Schäden an Lautsprechern, Verstärkern, oder anderen Geräten, die durch Fahrlässigkeit im Betrieb oder durch nachlässige Installation verursacht wurden.

Produktgarantie

QSC garantiert für die PL2-Verstärker einwandfreie Herstellung und Freiheit von Materialmängeln für die Dauer von drei Jahren nach Verkaufsdatum. Innerhalb dieser Zeit ersetzt QSC defekte Teile und repariert nicht funktionierende Komponenten /Produkte, wenn der Defekt unter normalen Betriebsumständen auftritt. Dies bei frachtfreiem Versand zum Hersteller, mit Kaufquittung. Der Garantiefall muss nach unserer Untersuchung und nach unserem Urteil, durch einen Herstellungsfehler ausgelöst worden sein. Eine weitergehende Haftung für Produkte, die missbräuchlich genutzt wurden, durch Fahrlässigkeit beschädigt worden sind, durch Unfall, durch unsachgemässe Installation, oder bei Entfernung des Datumscodes, schliessen wir aus.

INFORMACIÓN DE GARANTÍA

(EE. UU. solamente; consulte su comerciante o su distribuidor)

Atención

QSC Audio Products, Inc., no es responsable por daños a las bocinas, amplificadores o cualquier otro equipo que sea causado por negligencia o mala instalación o uso de los amplificadores PL2.

Garantía

QSC garantiza que el PL2 estará libre de defectos en piezas o mano de obra por un período de tres años de la fecha de venta, y cambiará las partes que no funcionen y arreglará productos cubiertos por esta garantía mientras que el defecto surja bajo condiciones normales de uso y asumiendo que la unidad será enviada a nuestra fábrica vía transporte prepagado con una copia de la prueba de compra (ejemplo: recibo de venta). Esta garantía dependerá de una examinación del producto devuelto y deberá indicar, a nuestro juicio, un defecto de fabrica. Esta garantía no se extiende a ningún producto que ha sido sometido a uso fuera de nuestras recomendaciones, accidentes, instalación deficiente y si el código de la fecha ha sido enmendado o retirado.

**A D D R E S S
&
T E L E P H O N E
I N F O R M A T I O N**

**A D R E S S E
P O S T A L E
E T
N U M É R O S**

**A N S C H R I F T
U N D
T E L E F O N -
N U M M E R N**

**D I R E C C I Ó N
Y
T E L É F O N O**



Mailing address / Adresse postale / Postanschrift / Dirección postal:

QSC Audio Products, Inc.
1675 MacArthur Boulevard
Costa Mesa, CA 92626-1468 USA



Telephone Numbers / Numéros de téléphone / Telefonnummern / Números de teléfono:

Main Number / Numéro principal / Hauptnummer / Número principal + (714) 754-6175

Sales Direct Line / Ligne directe ventes / Verkauf-Direkt / Línea directo ventas + (714) 957-7100

Sales & Marketing / Ventes & marketing / Verkauf u. Marketing / Ventas y marketing (800) 854-4079

(toll-free in U.S.A. only)
(sans frais aux É-U seulement)
(zollfrei nur beim USA)
(sin costo en EE. UU. solamente)

Customer Service / Service à la clientèle / Kundendienst / Servicio a la clientela + (714) 957-7150
(800) 772-2834

(toll-free in U.S.A. only)
(sans frais aux É-U seulement)
(zollfrei nur beim USA)
(sin costo en EE. UU. solamente)



Facsimile Numbers / Numéros de télécopieur / Telefaxnummern / Número de FAX:

Sales & Marketing FAX / Télécopie ventes & marketing / Telefax der Verkauf u. Marketing / FAX ventas y marketing + (714) 754-6174

Customer Service FAX / Télécopie service à la clientèle / Kundendienst-Telefax / FAX servicio a la clientela + (714) 754-6173



World Wide Web:

www.qscaudio.com

E-mail:

info@qscaudio.com
service@qscaudio.com



QSC Audio Products, Inc. 1675 MacArthur Boulevard Costa Mesa, California 92626 USA

"QSC" and the QSC logo are registered with the U.S. Patent and Trademark Office.

©1998 & 1999 QSC Audio Products, Inc.

Free Manuals Download Website

<http://myh66.com>

<http://usermanuals.us>

<http://www.somanuals.com>

<http://www.4manuals.cc>

<http://www.manual-lib.com>

<http://www.404manual.com>

<http://www.luxmanual.com>

<http://aubethermostatmanual.com>

Golf course search by state

<http://golfingnear.com>

Email search by domain

<http://emailbydomain.com>

Auto manuals search

<http://auto.somanuals.com>

TV manuals search

<http://tv.somanuals.com>