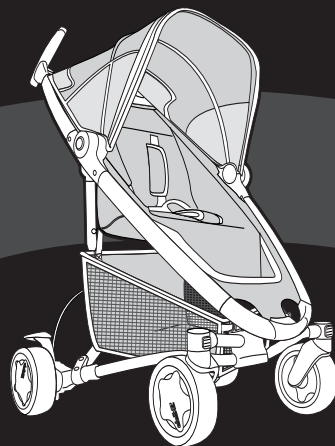


Quinny®

01474C

User Guide

Mode d'emploi



ZAPP™

**French Guide Included
Mode d'emploi en français inclus**

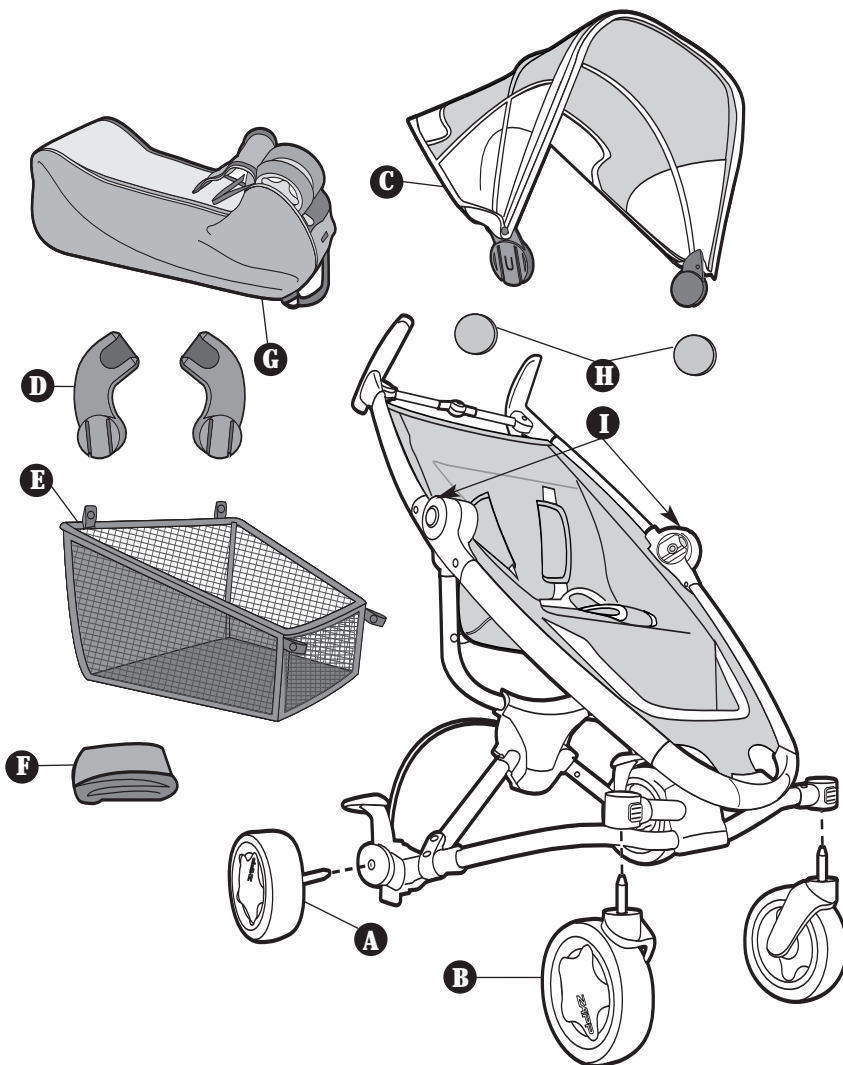
www.quinny.com

Warnings	1
Parts List	2
Assembly	3-4
To Use	5-8
Care and Maintenance	9
Replaceable Parts	9
Warranty	9

WARNING

FOR THE SAFETY OF YOUR CHILD, PLEASE READ THE FOLLOWING WARNINGS AND ASSEMBLY INSTRUCTIONS AND KEEP FOR FUTURE REFERENCE.

- Adult assembly required. **CAUTION:** Keep small parts away from children during assembly.
- **NEVER LEAVE CHILD UNATTENDED. ALWAYS** keep child in view when in stroller.
- **AVOID SERIOUS INJURY** from falling or sliding out. **ALWAYS** use seat belt. Check frequently to make sure it is secure.
- **ALWAYS** keep fingers away from moving parts, when folding, unfolding or adjusting stroller to prevent finger entrapment.
- **ALWAYS** make sure stroller is **FULLY OPEN AND LOCKED** before using.
- **ALWAYS** use the brakes when stroller is stopped.
- **ALWAYS** remove protective material and poly bags and dispose before assembly.
- **NEVER** use stroller on stairs or escalators.
- **NEVER** allow children to play with or hang onto the stroller.
- **NEVER** allow children to climb into the stroller unassisted. Stroller may tip over and injure child.
- **NEVER** place or hang parcels, bags or accessories on the handle or canopy. The stroller may tip over or the canopy may collapse.
- This product will become unstable if a parcel bag or rack is used when there is no provision for one.
- This product may become unstable if a parcel bag, other than the one recommended by the manufacturer is used.
- This product will become unstable if the manufacturer's recommended load is exceeded.
- **DO NOT** carry additional children, goods or accessories in or on this product except as recommended in the manufacturer's instructions.
- **NEVER** place more than 5-LBS. (2.27-kg) in the storage basket. If weight is exceeded, hazardous unstable conditions may exist.
- **STROLLER** is only for use with children up to 40-LBS. (18.2-kg), and **WHEN SEATED**, the midpoint of the child's head is at or below the top of the stroller seat.
- **ONLY** use this stroller with **ONE** child at a time.
- **STROLLER** is for use with children who can sit up unassisted, and is **NOT** recommended for newborns.



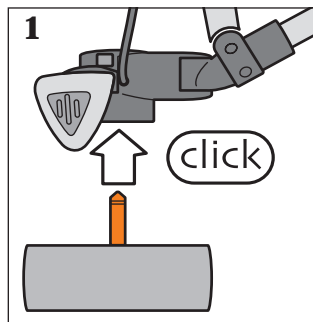
- A** Rear wheels (2)
- B** Front wheels (2)
- C** Canopy
- D** Car seat adapters (2)
- E** Shopping basket
- F** Rain cover
- G** Storage bag
- H** Hinge covers (2)
- I** Hinge points

- Mico™ car seat sold separately.
- Lay out and identify all parts.
- Do not return this product to the place of purchase. If any parts are missing, call Consumer Relations at (800) 951-4113. Or visit our website at www.quinny.com.
- Include the model number and manufacture date (found on the back of the stroller) and a brief description of the part.
- Keep these instructions for future use.

NOTE: If wheels begin to squeak, spray lubricant to the axles.

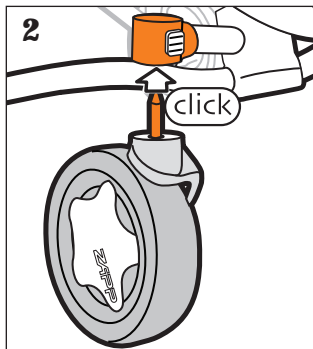
1 Install Rear Wheels

Insert the rear wheel axle into the frame until you hear a "click" (Figure 1). Repeat for other rear wheel. Pull to confirm it is assembled securely.



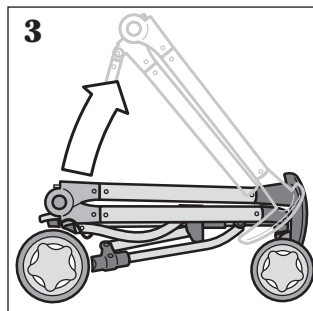
2 Install Front Wheels

Position front wheel with logo facing outward. Insert front wheel into the tube of the frame until you hear "click" (Figure 2). Repeat for other front wheel. Pull to confirm it is assembled securely.

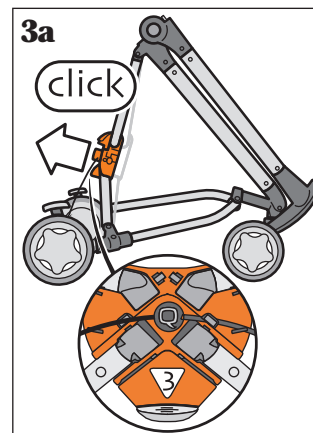


3 Unfold Stroller

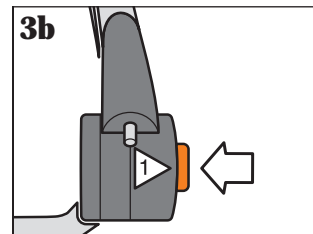
Gently lift the stroller by the hinge points. The frame will start to unfold itself (Figure 3).



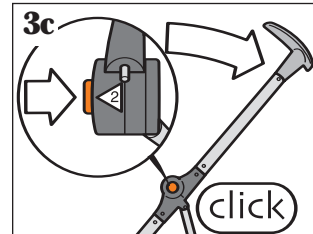
Pull the rear hinge (labeled 3) outward until you hear a "click" (Figure 3a).



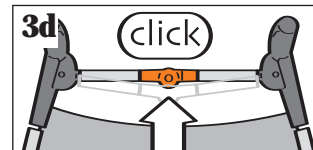
Press release button 1 (Figure 3b). The button will stay pressed by itself.



Press release button 2, while at the same time raising the upper section of the stroller (Figure 3c). Release button 2 and lift up further until you hear a "click."

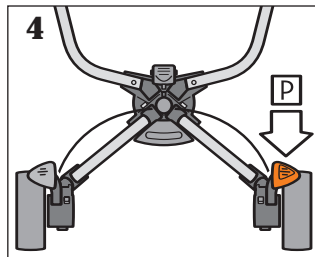


Extend the handle crossbar into the horizontal position until you hear a "click" (Figure 3d).



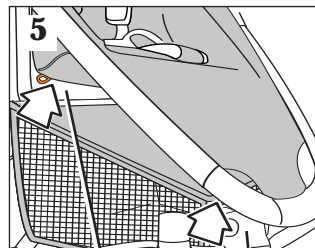
4 Parking Brake

Always use the parking brake, even when standing still for only a few moments! Push down on the red pedal (P) behind the rear wheel to set the parking brake (**Figure 4**). Push the opposite pedal to release the parking brake.

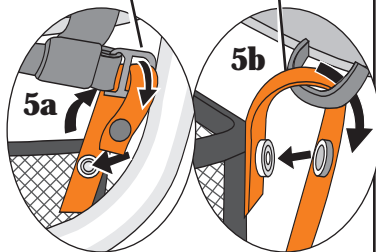


5 Attach Shopping Basket

Locate two loops in the area under the footrest. Put strap end through loop and secure snap (**Figure 5a**).

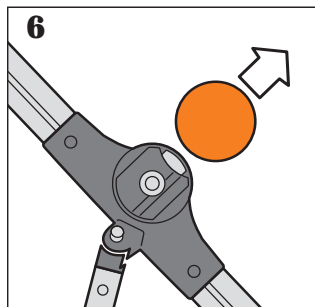


Locate one ring above each rear wheel. Put strap end through each ring and secure snap (**Figure 5b**).

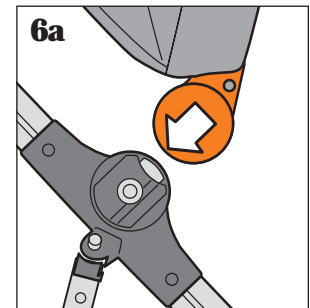


6 Canopy

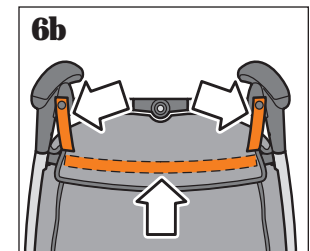
Slide off the hinge covers from the hinge points and store them for future use (**Figure 6**).



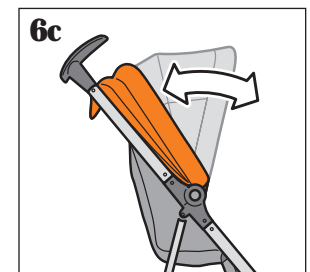
Slide both ends of the canopy into the hinge points until they are securely in place (**Figure 6a**).



Fasten the canopy to the top of the stroller using the snaps and adhesive patches (**Figure 6b**). Check to make sure the canopy is fastened securely.



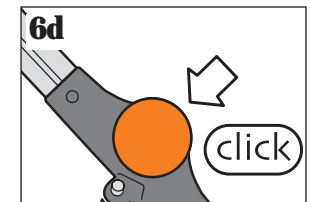
The canopy can be adjusted to two different positions: folded out or folded back (**Figure 6c**).



To remove the canopy: Unfasten the snaps and adhesive patches and pull the canopy out of the hinge points. Slide the hinge covers onto the hinge points (**Figure 6d**).

CAUTION

When removing canopy, always slide hinge covers back on the hinge points.

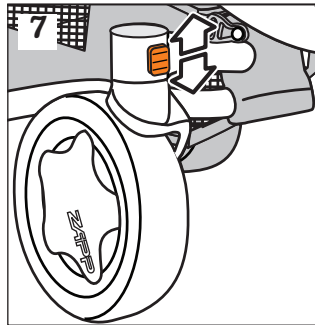


7 Swivel Wheel

TIP: Lock the swivel wheel when using the stroller in a straight direction for a long period.

To lock, push the swivel wheel lock downward and turn the front wheel into the backward position until you hear a “click” (Figure 7).

To unlock, push the swivel wheel lock upward.

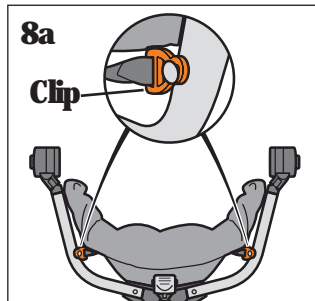
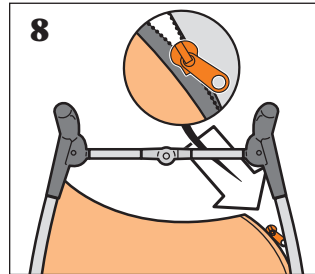


8 Removing Seat

It is necessary to remove the seat from the frame when preparing to use the car seat adapters.

Unzip seat zipper at the back of the seat (Figure 8).

To unclip the seat from the frame, (Figure 8a) fold stroller enough to relieve the tension on the clips. See steps 13a-13d.



! WARNING – SUFFOCATION HAZARD

- Be sure rain shield doesn't cover the child's face.

9 Rain Cover

Place the rain cover over the canopy and secure adhesive straps around the handles. Hook it under the footrest (Figure 9).



⚠ WARNING

To avoid serious injury:

- Use **ONLY** Mico™ infant car seat (not included) with this stroller (model 01474C).
- Please refer to the manufacturer's instructions for the use of your infant car seat.
- **ALWAYS** install car seat facing to the rear of the stroller.
- **ALWAYS** use the restraint system in the car seat.

10 Install Infant Car Seat

Remove the seat. Push the parking brake pedal down.

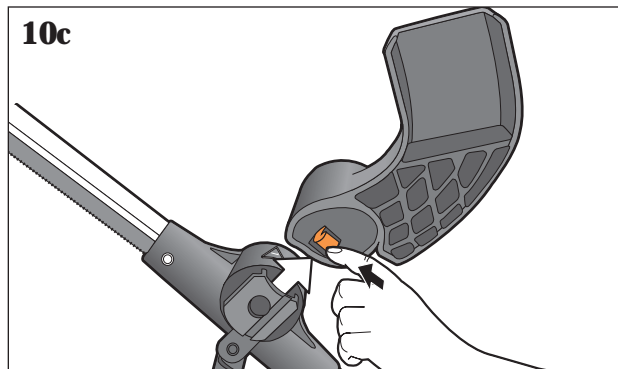
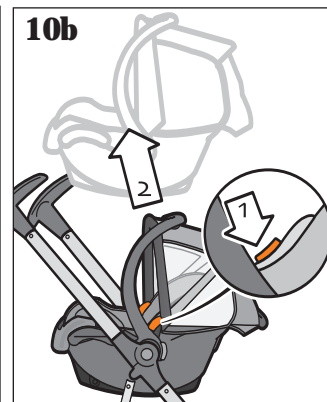
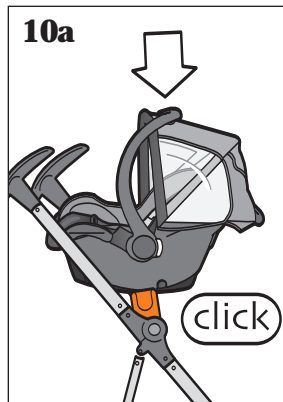
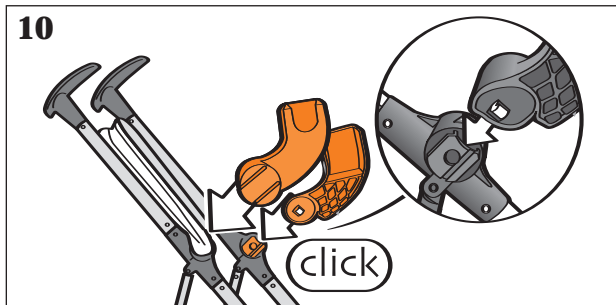
Insert left and right car seat adapters into hinge points until you hear a "click" (**Figure 10**).

Car seat must be in rear-facing position.

Lower car seat into car seat adapters until both sides "click" (**Figure 10a**).

To remove car seat, press both buttons on car seat (**Figure 10b**). Lift car seat up.

To remove car seat adapters, press gray button and slide adapter off hinge points (**Figure 10c**).



⚠️ WARNING

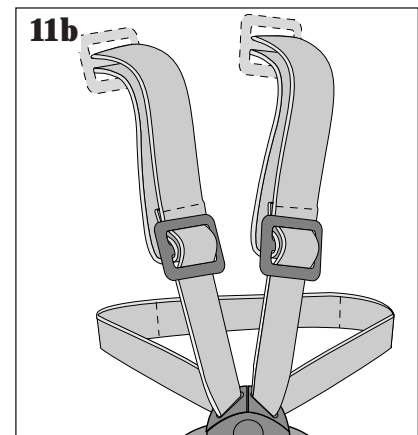
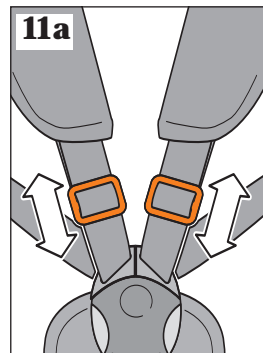
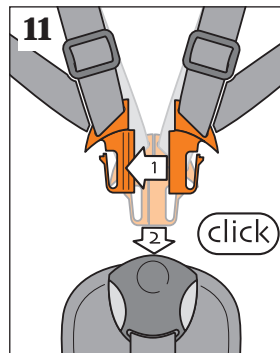
- NEVER LEAVE CHILD UNATTENDED.
- AVOID SERIOUS INJURY from falling or sliding out. Always use seat belt. Check frequently to make sure it is secure. Belts must be threaded exactly as shown.
- Failure to follow these instructions could result in the serious injury or death of your child.

11 To Use Restraint System

System Place your child in the stroller, with the crotch strap between the child's legs. Fit clips together. Slide clips into buckle until you hear a "click" (Figure 11). Tighten straps snugly around your child (Figure 11a).

To tighten strap, slide buckles down (Figure 11b).

To loosen strap, slide buckles up (Figure 11b).

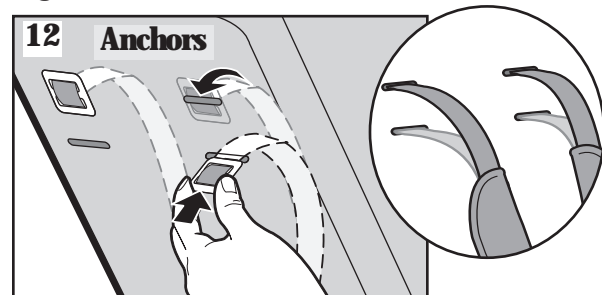


12 Adjust Restraint Height

The shoulder straps have two height positions for your growing child. Push each anchor through the seat back and into the desired slot (Figure 12). Be sure the anchor lays flat against the seat back.

⚠️ WARNING

- For proper installation of the restraint system, make sure both anchors lay flat against the back board.
- NEVER use stroller without BOTH restraint and crotch straps.



13 Fold Stroller

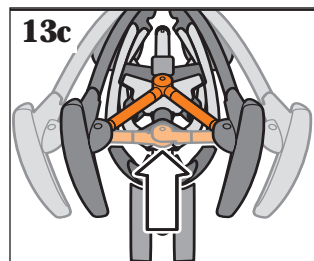
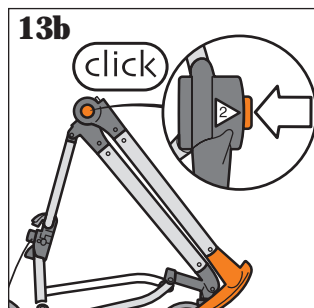
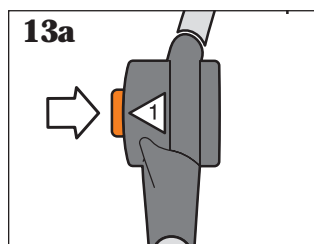
NOTE: It is not necessary to remove canopy before folding.

Close canopy (**Figure 13**).

Stand behind the stroller and push release button 1 (**Figure 13a**). The button will stay pressed by itself.

Push release button 2 while at the same time pushing the upper frame forward (**Figure 13b**).

Ensure that the handle crossbar is folded inward (**Figure 13c**).

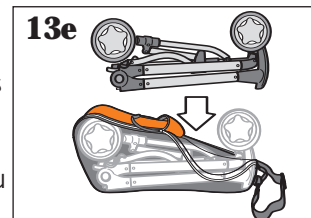
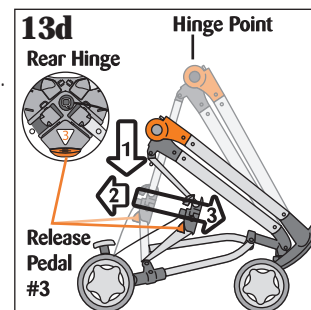


Hold onto stroller by hinge point. Apply parking brake.

1. Press down release pedal.
2. Pull rear hinge rearward slightly.
3. Then push rear hinge forward to fold stroller (**Figure 13d**).

If necessary, push down further on the frame with your hands to make it more compact. Place it inside transport bag (**Figure 13e**). Front wheels go toward the carry strap.

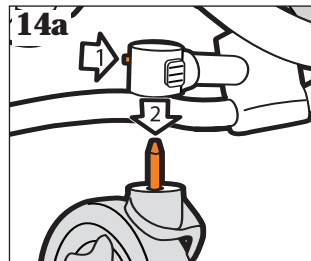
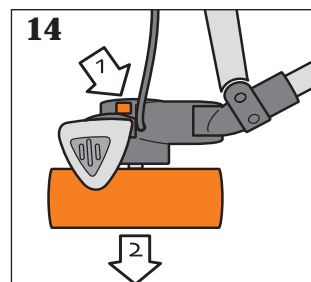
NOTE: To make the stroller more compact, you may remove the wheels.



14 Removing the Wheels

Press the release button and pull the rear wheel out of the frame (**Figure 14**).

Press the release button on the bottom of each front wheel and pull wheel off of the frame (**Figure 14a**).



Care and Maintenance

- Spot clean pad with cold water and mild soap. Air dry.
- Periodically check for loose screws, worn parts, torn material or loose stitching. Tighten or replace parts as needed.

Replaceable Parts

- Front wheel assembly
 - Rear wheels
 - Seat
 - Rain cover
 - Car seat adapters
 - Shopping basket
-
- To order parts call (800) 951-4113.
 - Include the model number and manufacture date (found on the stroller) and a brief description of the part.

One-Year Limited Warranty

Dorel Juvenile Group, Inc. warrants to the original purchaser that this product (Zapp™ Stroller), is free from material and workmanship defects when used under normal conditions for a period of one (1) year from the date of purchase. Should the product contain defects in material or workmanship Dorel Juvenile Group, Inc., will repair or replace the product, at our option, free of charge. Purchaser will be responsible for all costs associated with packaging and shipping the product to Dorel Juvenile Group Consumer Relations Department at the address noted on the front of this document and all other freight or insurance costs associated with the return. Dorel Juvenile Group will bear the cost of shipping the repaired or replaced product to the purchaser. Product should be returned in its original package accompanied by a proof of purchase, either a sales receipt or other proof that the product is within the warranty period. This warranty is void if the owner repairs or modifies the product or the product has been damaged as a result of misuse.

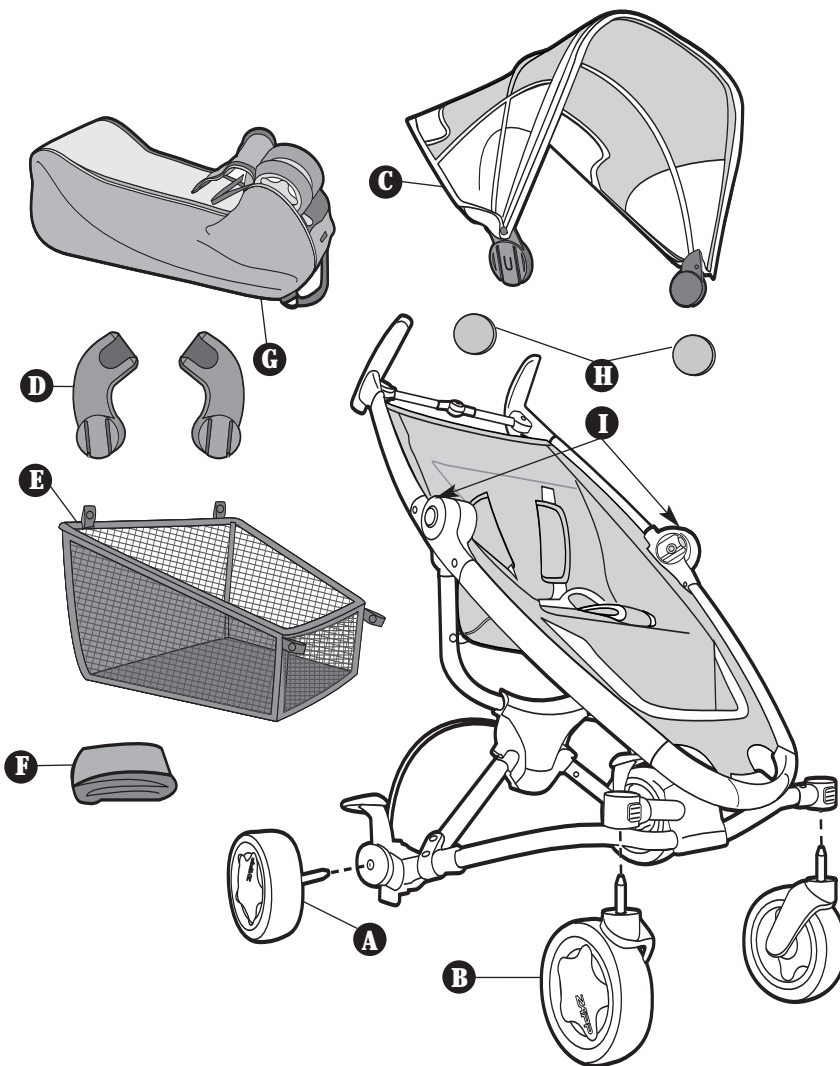
This warranty excludes any liability other than that expressly stated previously, including but not limited to, any incidental or consequential damages.

Mise en garde	1
Liste des pièces	2
Assemblage	3-4
Mode d'emploi	5-8
Soin et entretien	9
Pièces de remplacement	9
Garantie	9

MISE EN GARDE

POUR LA SÉCURITÉ DE VOTRE ENFANT, VEUILLEZ LIRE LES MISES EN GARDE SUIVANTES ET LE MODE D'EMPLOI ET CONSERVEZ POUR RÉFÉRENCE ULTÉRIEURE.

- Doit être assemblé par un adulte. **ATTENTION** : Gardez les petites pièces loin des enfants pendant l'assemblage.
- **NE JAMAIS LAISSER UN ENFANT SANS SURVEILLANCE. TOUJOURS** avoir l'enfant bien en vue quand il est dans la poussette.
- **ÉVITEZ LES BLESSURES GRAVES** à la suite d'une chute. **TOUJOURS** utiliser la ceinture de sécurité. Vérifiez souvent qu'elle est bien attachée.
- **TOUJOURS** garder les doigts loin des pièces mobiles au moment de plier, déplier ou d'ajuster la poussette afin d'éviter de se pincer les doigts.
- **TOUJOURS** s'assurer que la poussette est **OUVERTE COMPLÈTEMENT ET VERROUILLÉE** avant utilisation.
- **TOUJOURS** appliquer les freins lorsque la poussette est arrêtée.
- **TOUJOURS** enlever le matériel protecteur et les sacs en polyéthylène et les jeter avant d'assembler.
- **NE JAMAIS** utiliser la poussette dans les marches ou les escaliers roulants.
- **NE JAMAIS** permettre à des enfants de jouer avec ou se suspendre à la poussette.
- **NE JAMAIS** permettre à des enfants de grimper dans la poussette sans aide. La poussette pourrait renverser et blesser un enfant.
- **NE JAMAIS** placer ou suspendre de colis, sacs ou accessoires sur la poignée ou l'auvent. La poussette pourrait renverser ou l'auvent s'affaisser.
- Ce produit deviendra instable si un sac ou un support à colis est utilisé alors qu'il n'y a pas d'endroit prévu pour en avoir un.
- Ce produit deviendra instable si un sac à colis, autre que celui recommandé par le fabricant est utilisé.
- Ce produit deviendra instable si la charge recommandée par le fabricant est excédée.
- **NE PAS** transporter d'enfants supplémentaires, de marchandises ou d'accessoires dans ou sur ce produit à l'exception de ce qui est recommandé dans les instructions du fabricant.
- **NE JAMAIS** placer plus de 2,27 kg (5 lb) dans le panier de rangement. Si la charge est excédée, des conditions instables dangereuses peuvent exister.
- **LA POUSSETTE** doit être utilisée seulement par des enfants dont le poids n'excède pas 18,2 kg (40 lb), et **LORSQU'ASSIS**, le milieu de la tête de l'enfant ne dépasse pas le dessus du siège de la poussette.
- Utilisez cette poussette avec **UN** enfant à la fois **SEULEMENT**.
- La POUSSETTE doit être utilisée avec des enfants qui peuvent s'asseoir sans aide, et n'est **PAS** recommandée pour les nouveau-nés.



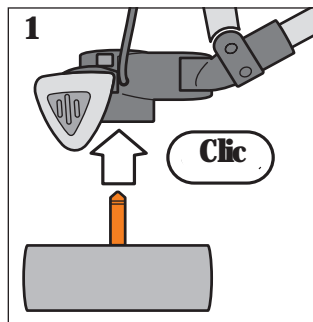
- A** Roues arrière (2)
- B** Roues avant (2)
- C** Auvent
- D** Adaptateur de siège d'auto
- E** Panier de rangement
- F** Housse contre les intempéries
- G** Sac de rangement
- H** Couvre-charnières (2)
- I** Points d'articulation

- Siège d'auto Mico™ vendu séparément.
- Déballez et identifiez toutes les pièces.
- Ne pas retourner ce produit au magasin. Si des pièces sont manquantes, appelez le Service à la clientèle au (800) 951-4113. Ou visitez notre site internet au www.quinny.com
- Inclure le numéro de modèle et la date de fabrication (trouvés derrière la poussette) et une brève description de la pièce.
- Conservez ces instructions pour utilisation ultérieure.

NOTE: Si les roues commencent à grincer, vaporisez un lubrifiant sur les essieux.

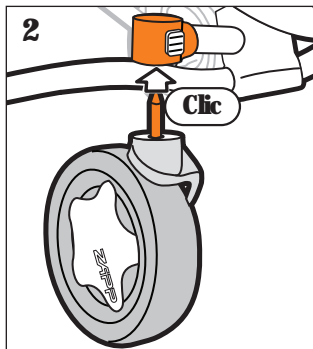
1 Installation des roues arrière

Insérez l'essieu de la roue arrière sur le cadre jusqu'à ce que vous entendiez un déclic (**Figure 1**). Répétez pour l'autre roue arrière. Tirez sur les roues pour vous assurer qu'elles sont assemblées correctement.



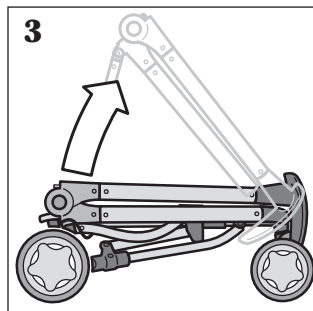
2 Installation des roues avant

Placez la roue avant avec le logo face vers l'extérieur. Insérez la roue avant dans le tube du cadre jusqu'à ce que vous entendiez un déclic (**Figure 2**). Répétez pour l'autre roue avant. Tirez sur les roues pour vous assurer qu'elles sont assemblées correctement.

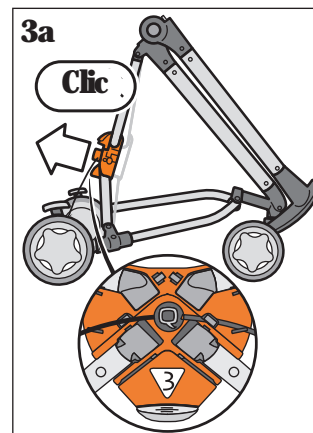


3 Déplier la poussette

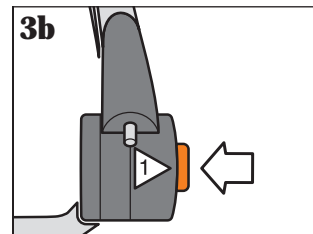
Soulevez délicatement la poussette par les points d'articulation. Le cadre commencera à se déplier de lui-même (**Figure 3**).



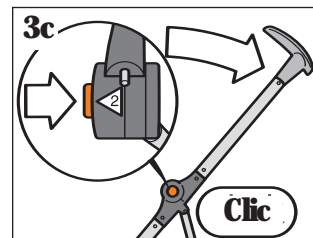
Tirez la charnière arrière (étiquetée 3) vers l'extérieur jusqu'à ce que vous entendiez un déclic (**Figure 3a**).



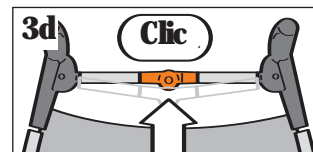
Appuyez sur le bouton de dégagement 1 (**Figure 3b**). Le bouton restera enfoncé.



Appuyez sur le bouton de dégagement 2 en même temps que vous relevez la section supérieure de la poussette (**Figure 3c**). Dégagez le bouton 2 et levez plus haut jusqu'à ce que vous entendiez un déclic.



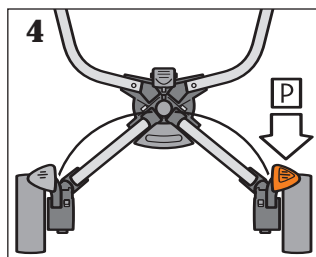
Étendre la barre transversale en position horizontale jusqu'à ce que vous entendiez un déclic (**Figure 3d**).



4 Frein

Toujours appliquer le frein, même si vous vous arrêtez qu'un petit moment! Appuyez sur la pédale rouge (P) derrière la roue arrière pour appliquer le frein (Figure 4).

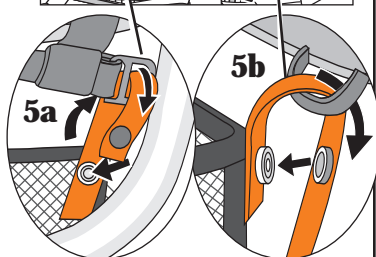
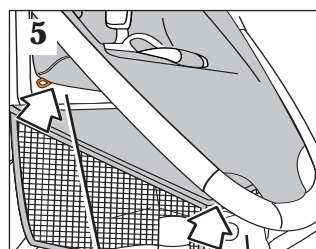
Poussez la pédale opposée pour dégager le frein.



5 Attach Shopping Basket

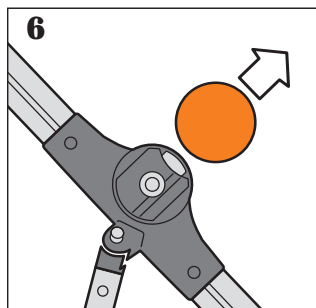
Repérez deux boucles dans la région sous le repose-pieds. Placez l'extrémité de la courroie à travers la boucle et agrafez (Figure 5a).

Repérez un anneau au-dessus de chaque roue arrière. Placez une extrémité de la courroie dans chaque anneau et agrafez (Figure 5b).

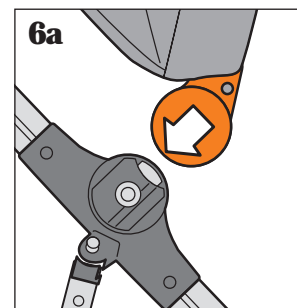


6 Auvent

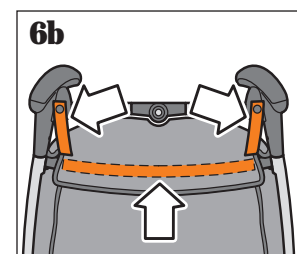
Glissez les couvre-charnières des points d'articulation et rangez-les pour utilisation ultérieure (Figure 6).



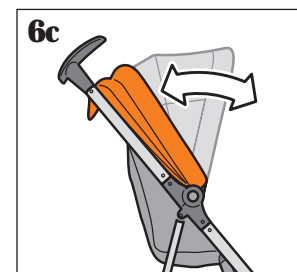
Glissez les deux extrémités de l'auvent dans les points d'articulation jusqu'à ce qu'ils soient solidement en place (Figure 6a).



Attachez l'auvent au dessus de la poussette à l'aide des agrafes et des bandes adhésives (Figure 6b). Assurez-vous que l'auvent est attachée solidement.

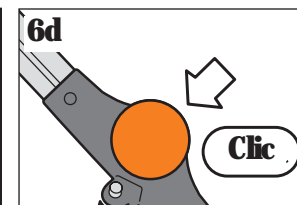


L'auvent peut être ajusté de deux différentes façons : plié vers l'avant ou vers l'arrière (Figure 6c).



Pour enlever l'auvent:

Détachez les agrafes et les bandes adhésives et tirez l'auvent hors des points d'articulation. Glissez les couvre-charnières sur les points d'articulation (Figure 6d).



ATTENTION

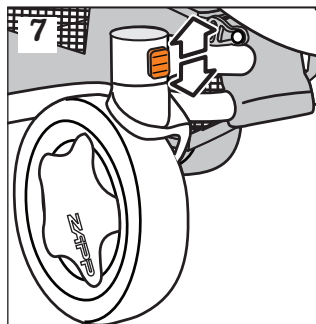
Lorsque vous enlevez l'auvent, toujours remettre les couvre-charnières sur les points d'articulation.

7 Roue pivotante

CONSEIL: Verrouillez la roue pivotante lorsque vous utiliser la poussette en direction droite pour un long moment.

Pour verrouiller, poussez le verrou de la roue pivotante vers le bas et tournez la roue avant en position vers l'arrière jusqu'à ce que vous entendiez un dé clic (**Figure 7**).

Pour déverrouiller, poussez le verrou de la roue pivotante vers le haut.

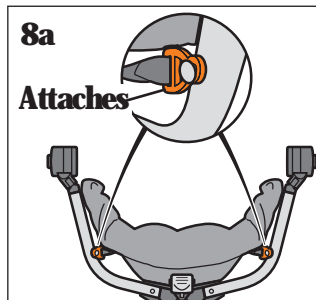
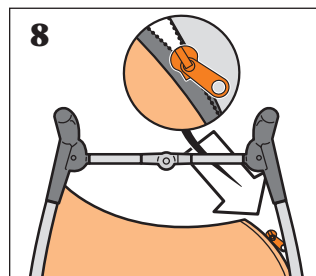


8 Enlever le siège

Il est nécessaire d'enlever le siège du cadre lorsque vous vous préparez à utiliser les adaptateurs de siège d'auto.

Dézippez la glissière du siège au dos du siège (**Figure 8**).

Pour enlever le siège du cadre (Figure 8a), pliez la poussette assez pour permettre d'enlever la tension sur les attaches. Voir étapes 13a-13d.



⚠ MISE EN GARDE – RISQUE DE SUFFOCATION

- Assurez-vous que la housse contre les intempéries ne couvre pas le visage de l'enfant.

9 Housse contre la pluie

Placez la housse contre la pluie par-dessus l'auvent et attachez les bandes adhésives autour des poignées. Accrochez-la sous le repose-pieds (**Figure 9**).



⚠ MISE EN GARDE

Pour éviter les blessures graves:

- Utilisez **SEULEMENT** le siège d'auto pour bébé Mico™ (non inclus) avec cette poussette (modèle 01474C).
- Veuillez vous référer aux instructions du fabricant pour utiliser votre siège d'auto pour bébé.
- **TOUJOURS** installer le siège d'auto face vers l'arrière de la poussette.
- **TOUJOURS** utiliser la ceinture de sécurité du siège d'auto.

10 Installation du siège d'auto

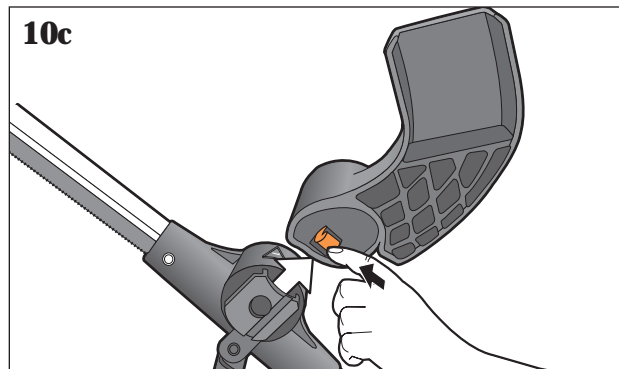
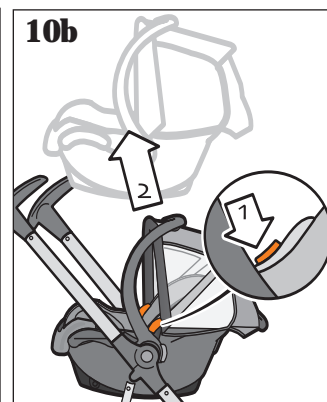
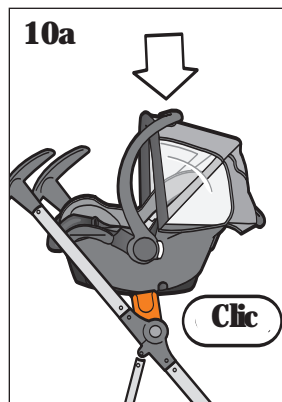
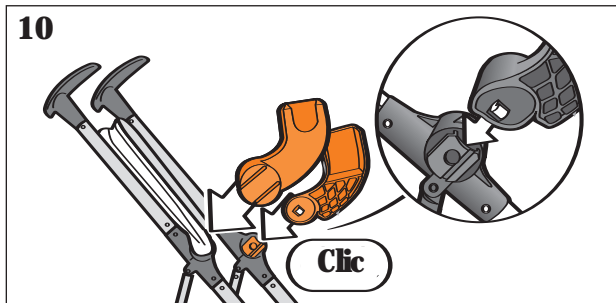
Enlevez le siège d'auto. Abaissez la pédale de frein. Insérez les adaptateurs gauche et droit du siège d'auto dans les points d'articulation jusqu'à ce que vous entendiez un déclic (**Figure 10**).

Le siège d'auto doit être orienté vers l'arrière.

Abaissez le siège d'auto sur les adaptateurs du siège d'auto jusqu'à ce que les deux côtés s'enclenchent (**Figure 10a**).

Pour enlever le siège d'auto, appuyez sur les deux boutons sur le siège d'auto (**Figure 10b**). Soulevez le siège d'auto.

Pour enlever les adaptateurs du siège d'auto, appuyez sur le bouton gris et glissez l'adaptateur hors des points d'articulation (**Figure 10c**).



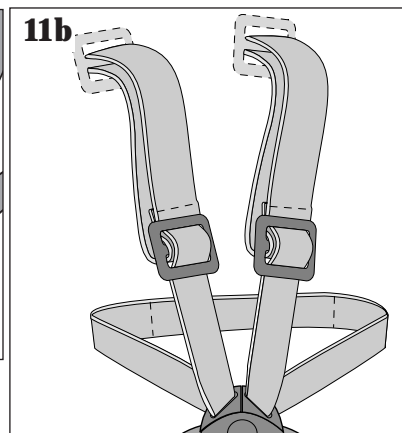
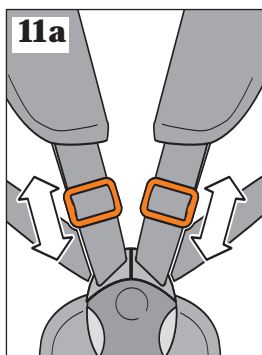
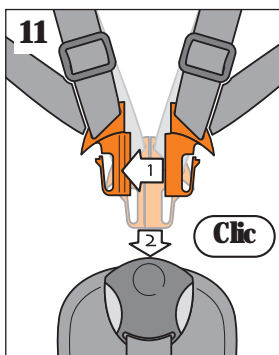
⚠ MISE EN GARDE

- NE JAMAIS LAISSER UN ENFANT SANS SURVEILLANCE.
- ÉVITEZ LES BLESSURES GRAVES causées par une chute ou une glissade. Toujours utiliser la ceinture de sécurité. Vérifiez souvent qu'elle est bien attachée. Les ceintures doivent être enfilées exactement tel que montré.
- À défaut de suivre ces instructions, des blessures graves ou mortelles pourraient survenir.

11 Utilisation de la ceinture de sécurité

Placez votre enfant dans la poussette, en plaçant la sangle d'entre-jambes entre les jambes de l'enfant. Attachez les attaches ensemble. Glissez les attaches dans la boucle jusqu'à ce que vous entendiez un déclic (Figure 11). Serrez les sangles fermement autour de l'enfant (Figure 11a).

Pour serrer la sangle, glissez les boucles vers le bas (Figure 11b). Pour desserrer la sangle, glissez les boucles vers le haut (Figure 11b).

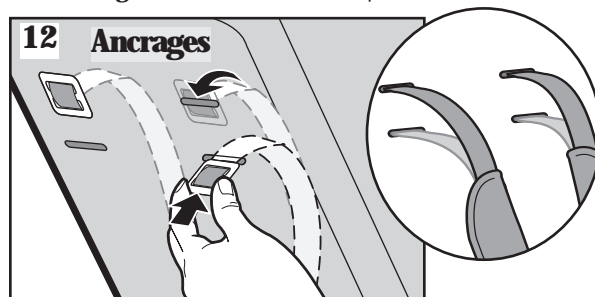


12 Ajuster la hauteur de la ceinture

Les ceintures des épaules peuvent être ajustées à deux positions pour accommoder l'enfant qui grandit. Poussez chaque ancrage dans le dossier du siège dans la fente désirée (Figure 12). Assurez-vous que l'ancrage repose à plat contre le dossier du siège.

⚠ MISE EN GARDE

- Pour une installation adéquate de l'ensemble de retenue, assurez-vous que les deux ancrages reposent à plat contre le dossier.
- NE JAMAIS utiliser la poussette sans les DEUX ceintures et les sangles d'entrejambes.



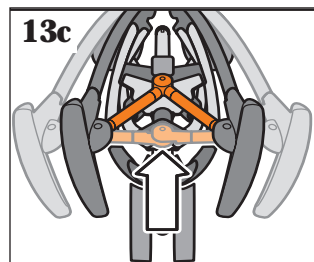
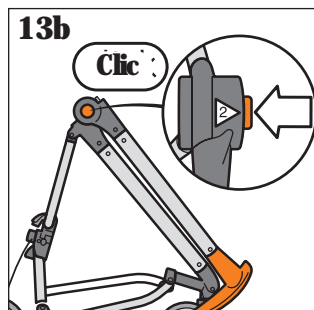
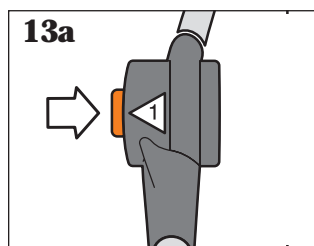
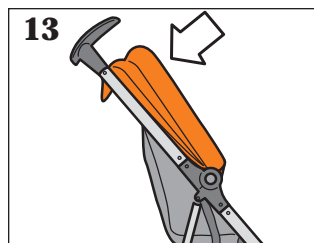
13 Plier la poussette

NOTE: Il est nécessaire d'enlever l'auvent avant de plier la poussette. Fermez l'auvent (**Figure 13**).

Tenez-vous derrière la poussette et poussez le bouton de dégagement 1 (**Figure 13a**). Le bouton restera enfoncé.

Appuyez sur le bouton de dégagement 2 tout en poussant le cadre supérieur vers l'avant en même temps (**Figure 13b**).

Assurez-vous que la barre transversale de la poignée est pliée vers l'intérieur (**Figure 13c**).

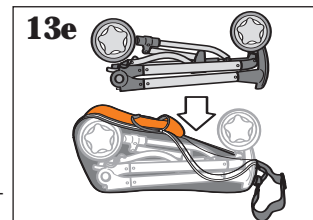
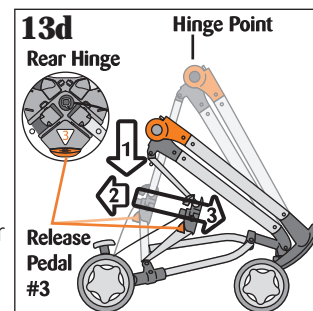


Tenir la poussette par les points d'articulation. Appliquez le frein.

1. Appuyez sur la pédale de dégagement.
2. Tirez la charnière arrière légèrement vers l'arrière.
3. Puis poussez la charnière arrière vers l'avant pour plier la poussette (**Figure 13d**).

Si nécessaire, poussez davantage sur le cadre avec vos mains pour le rendre plus compact. Placez-le à l'intérieur du sac de voyage (**Figure 13e**). Les roues avant sont dirigées vers la courroie de transport.

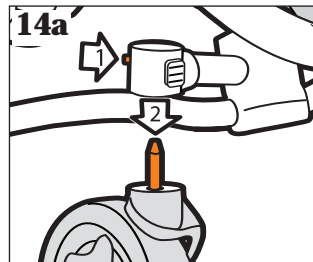
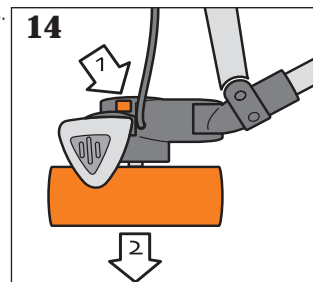
NOTE: Pour rendre la poussette encore plus compacte, vous pouvez enlever les roues.



14 Enlever les roues

Appuyez sur le bouton de dégagement et tirez la roue arrière hors du cadre (**Figure 14**).

Appuyez sur le bouton de dégagement au bas de chaque roue avant et sortez la roue du cadre (**Figure 14a**).



Soin et entretien

- Nettoyez les taches sur la housse avec de l'eau froide et un savon doux. Séchez à l'air.
- De temps à autres, vérifiez les vis desserrées, les pièces usées, le matériel déchiré ou décousu. Serrez ou remplacez les pièces au besoin.

Pièces de remplacement

- Assemblage de la roue avant
 - Roues arrière
 - Siège
 - Housse contre les intempéries
 - Adaptateurs de siège d'auto
 - Panier de rangement
-
- Pour commander des pièces, appelez (800) 951-4113.
 - Inclure le numéro de modèle et la date de fabrication (trouvés sur la poussette) et une brève description de la pièce.

Garantie limitée d'un an

Dorel Juvenile Group, Inc. garantit à l'acheteur initial que ce produit (Poussette Zapp™) est exempt de tous défauts de matériau et de main d'œuvre si utilisé dans des conditions normales pour une période de un (1) an de la date d'achat. Si le produit présentait des défauts de matériaux ou de main d'œuvre, Dorel Juvenile Group, Inc., réparera ou remplacera le produit, à son choix, sans frais. L'acheteur sera responsable des coûts associés à l'emballage et à la livraison du produit au Service à la clientèle de Dorel Juvenile Group à l'adresse indiqué sur le devant de ce document et pour tous les coûts de transport et d'assurance associés au retour. Dorel Juvenile Group assumera les frais d'expédition du produit réparé ou remplacé à l'acheteur. Le produit doit être retourné dans son emballage original accompagné d'une preuve d'achat, soit un coupon de caisse ou toute autre preuve que le produit est toujours dans la période de garantie. Cette garantie est nulle et non avenue si le propriétaire répare ou modifie le produit ou si le produit a été endommagé à la suite d'une mauvaise utilisation. Cette garantie exclut toute responsabilité autre que celle expressément indiquée précédemment, incluant mais ne se limitant pas aux dommages fortuits ou sans conséquences.

ZAPP™

©2007 Dorel Juvenile Group. All Rights Reserved.

www.quinny.com (800) 951-4113

Made in CHINA. Hecho en CHINA.

Styles and colors may vary. Los estilos y los colores pueden variar.

Distributed by (distribuido por) Dorel Juvenile Group, Inc., 2525 State St., Columbus, IN 47201-7494

Dorel Distribution Canada, 873 Hodge, St. Laurent, QC H4N 2B1

09/17/07 4358-4451

www.quinny.com

Free Manuals Download Website

<http://myh66.com>

<http://usermanuals.us>

<http://www.somanuals.com>

<http://www.4manuals.cc>

<http://www.manual-lib.com>

<http://www.404manual.com>

<http://www.luxmanual.com>

<http://aubethermostatmanual.com>

Golf course search by state

<http://golfingnear.com>

Email search by domain

<http://emailbydomain.com>

Auto manuals search

<http://auto.somanuals.com>

TV manuals search

<http://tv.somanuals.com>