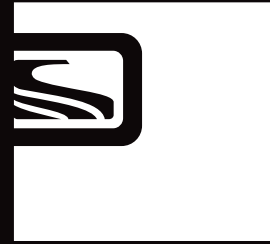




SCOTT SPORTS SA / 17 RTE DU CROCHET / 1762 GIVISIEZ / SWITZERLAND
© 2008 SCOTT SPORTS SA, ALL RIGHTS RESERVED



SPARK



SCOTT
2008

BIKE OWNERS MANUAL
OWNERS MANUAL / BEDIENUNGSANLEITUNG / MANUEL D'UTILISATION



Le vélo Spark doit être ajusté avec précision aux dimensions de son propriétaire pour assurer un maximum de sécurité et de confort.

Les réglages doivent être réalisés chez le revendeur Scott ou en lisant ce manuel.

SOMMAIRE

> Le concept Spark	p. 2
> Géométrie et données techniques	p. 3
> Amortisseur Scott Nude TC	p. 4
> Installation de la commande Trac-Loc	p. 7
> Réglages du Trac-Loc Remote Control de l'amortisseur Nude TC, MK1	p. 8
> Réglages du Trac-Loc Remote Control de l'amortisseur Nude TC, MK2	p. 10
> Outils recommandés pour l'installation de l'amortisseur	p. 12
> Installation de l'amortisseur Scott Nude TC sur le Spark	p. 12
> Réglage du rebond sur l'amortisseur Nude TC	p. 13
> Installation de l'amortisseur sur le Spark	p. 14
> Scott Sealed Cable Routing	p. 15
> Réglage de la hauteur de la tige de selle	p. 16
> Remplacement de la patte	p. 19
> Installation ou remplacement de la fourche	p. 19
> Entretien des pivots	p. 19
> Conditions de garantie	p. 20



LE CONCEPT SPARK

Spark est le fruit de deux ans de recherche et de développement qui ont permis de mettre au point le cadre de vélo tout terrain le plus léger du marché, pesant moins de 1 800 grammes, en comptant le cadre, l'amortisseur Scott Nude TC et la commande Trac-Loc.

Scott n'a pas seulement privilégié la légèreté, mais aussi la résistance, avec un cadre équipé d'une technologie de suspension innovante et un bras oscillant arrière bénéficiant d'une cinématique optimisée.

L'association d'une suspension exceptionnelle et d'une cinématique optimisée permet de réduire l'écart entre les vélos superlégers semi-rigides (du type Scott Scale) et les vélos de marathon de dernière génération (du type Scott Genius MC).

Spark a été conçu pour les vététistes qui recherchent un vélo de course et de marathon tout suspendu, offrant un débattement maximal sur la roue arrière de 110 mm.

Scott ne considère pas le cadre, l'amortisseur arrière et la cinématique comme des éléments séparés, assemblés sur un vélo, mais comme un concept au sein duquel ces composants sont parfaitement adaptés les uns aux autres, afin d'afficher les meilleures performances.

CINÉMATIQUE

Le concept Spark est basé sur une nouvelle technologie de conception multi-pivot.

Cette cinématique permet de séparer les effets de l'amortissement et des forces de freinage/ pédalage.

Le système de contrôle de la traction TC conçu par Scott permet de diminuer, par un levier de commande, le débattement de la roue arrière de 110 mm à 70 mm, avec un réglage d'amortissement plus progressif, tout en garantissant une grande souplesse.

Contrairement aux systèmes à blocage manuel ou automatique, le système TC permet de conserver constamment la roue en contact avec le sol, tout en garantissant une transmission optimale des efforts et une vitesse accrue. Ce concept garantit une excellente transmission de la puissance de pédalage quel que soit le terrain.

GÉOMÉTRIE ET DONNÉES TECHNIQUES

Taille	Angle de direction	Long. tube de direction	Long. tube supérieur (horizontal)	Angle de selle	Long. tube de selle	Longueur bases	Déport pédalier
S	69.5°	110	555	73.5°	400	422	- 10
M	69.8°	120	585	73.5°	450	422	- 10
L	70°	140	610	73.5°	490	422	- 10
XL	70°	160	640	73.5°	540	422	- 10

Débattement	110/70/0mm
Ratio de suspension	2.97
Course du piston	37mm
Longueur de l'amortisseur (oeil à oeil)	165mm
Cadre	22,2mm x 6mm
Bras oscillant	22.2mm x 6mm
Diamètre de la tige de selle	34,9mm, quelques modèles avec tige de selle intégrée
Direction	1 1/8" semi integr. avec douilles 44.0mm
Débattement de la fourche	100mm
Longueur de la fourche	471mm
Boîtier de pédalier	73mm
Dérailleur avant	Downswing 34.9mm Downpull
Roulements	2 x 61900 (22x10xT6) 6 x 63800 (19x10xT7)



AMORTISSEUR SCOTT NUDE TC

Le cœur du système de contrôle de la traction est le nouvel amortisseur Scott Nude TC, fabriqué par DT Swiss, qui offre trois fonctions assurant la fiabilité du système.

Grâce au levier de commande TRAC- LOC, vous pouvez choisir parmi les fonctions suivantes:

1. ALL TRAVEL MODE: vous obtenez un débattement total de 110 mm

2. TRACTION MODE: en réduisant le volume de la chambre, à l'intérieur de l'amortisseur, vous diminuez le débattement de l'amortisseur à environ 60 % (soit 70 mm) et vous durcissez les caractéristiques du ressort pneumatique. Vous pouvez ainsi grimper « sans pompage » tout en gardant une traction optimale sur la roue arrière.

3. LOCK OUT MODE: vous verrouillez l'amortisseur. Vous pouvez ainsi rouler sur chaussée revêtue sans aucune perte de puissance. En même temps, un système de décompression évite les dommages, si vous n'avez pas ouvert l'amortisseur lors de la traversée d'un obstacle.

Les différentes positions du levier de commande sont les suivantes: **[1]**

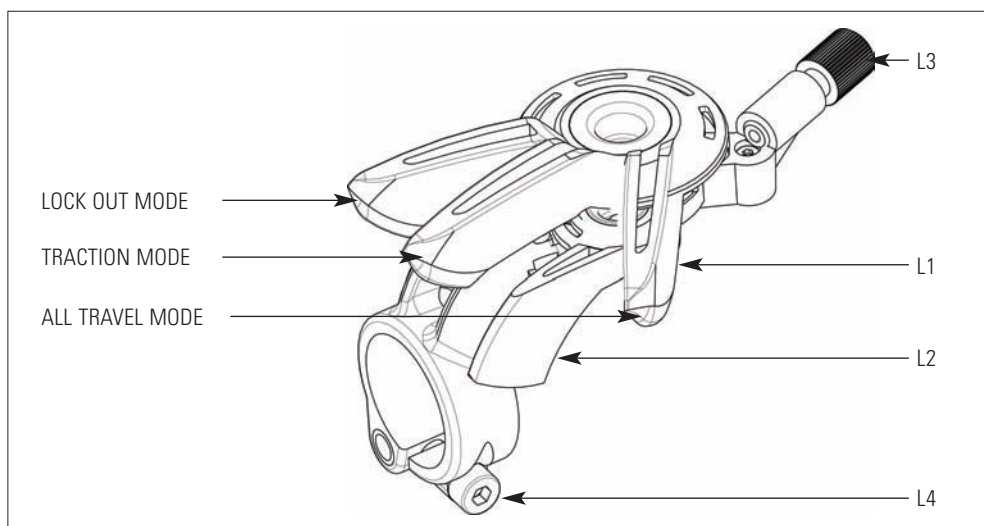
Veillez noter que vous ne pouvez assembler le levier de commande Trac-Loc qu'en position « vers le haut, côté gauche », sur le guidon.

Le levier de commande Trac-Loc possède trois positions:

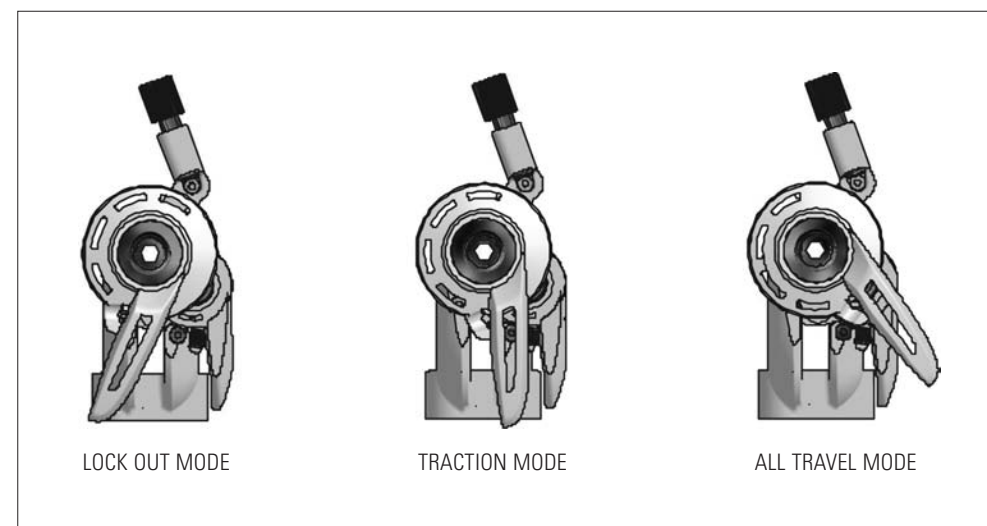
- Position avant: mode verrouillage
- Position intermédiaire: mode traction
- Position arrière: mode débattement total

Pour changer de mode, poussez le levier vers l'avant et pour débrayer, appuyez sur le bouton de débrayage (un mode à chaque fois)

1

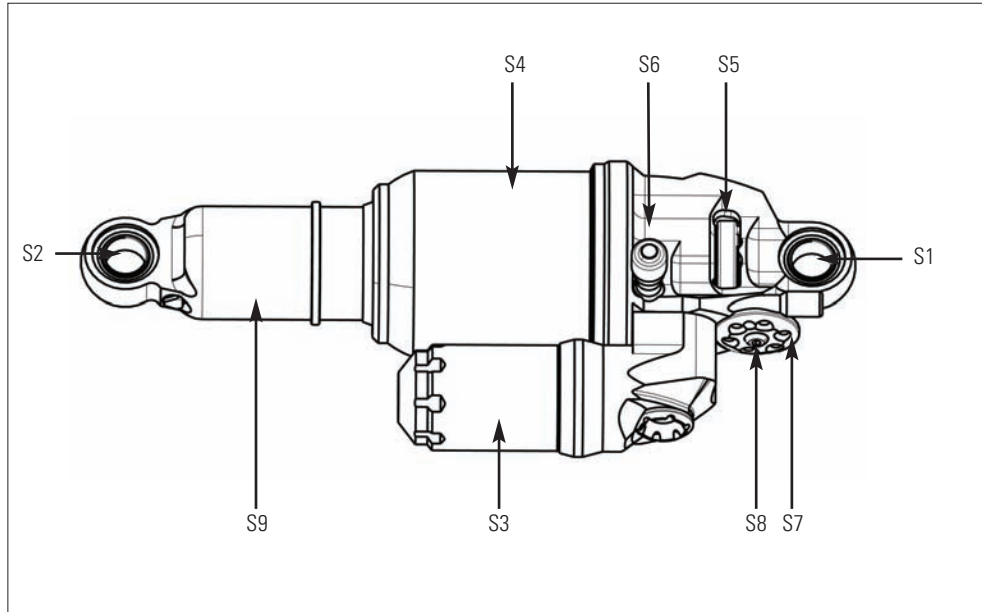


Levier de commande Trac-Loc



AMORTISSEUR SCOTT NUDE TC ET LEVIER DE COMMANDE TRAC-LOC

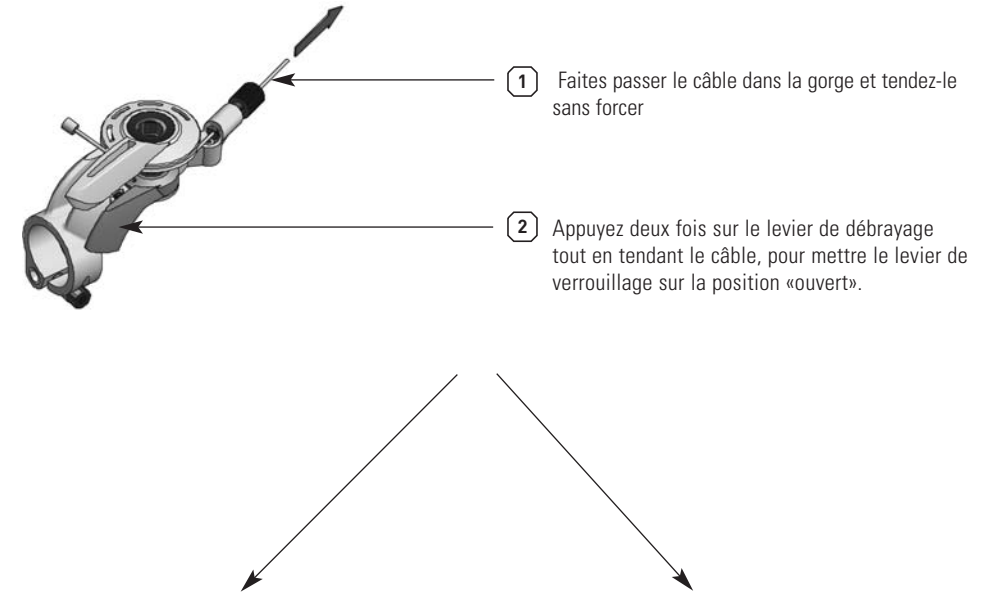
Sur le dessin de l'amortisseur et du levier de commande ci-dessous, chaque pièce mentionnée dans le manuel pour l'installation et le réglage est identifiée par un numéro.



S1	Oeillet avant/ boulon de l'amortisseur	L1	Levier de commande
S2	Oeillet arrière/ boulon de l'amortisseur	L2	Levier de débrayage
S3	Bombonne	L3	Vis de tension
S4	Boîtier de l'amortisseur	L4	Vis Allen
S5	Vis de rebond		
S6	Valve de chambre positive		
S7	Barillet de verrouillage		
S8	Vis de fixation du câble		
S9	Piston de l'amortisseur		

INSTALLATION DU LEVIER DE COMMANDE TRAC-LOC DE L'AMORTISSEUR SCOTT NUDE TC

Pour assurer le bon fonctionnement de l'amortisseur Scott Nude TC, suivez scrupuleusement les étapes indiquées ci-dessous



1 Faites passer le câble dans la gorge et tendez-le sans forcer

2 Appuyez deux fois sur le levier de débrayage tout en tendant le câble, pour mettre le levier de verrouillage sur la position «ouvert».



Réglages du Trac-Loc Remote
Control de l'amortisseur Nude TC,
MK1
voyez pages 08 & 09



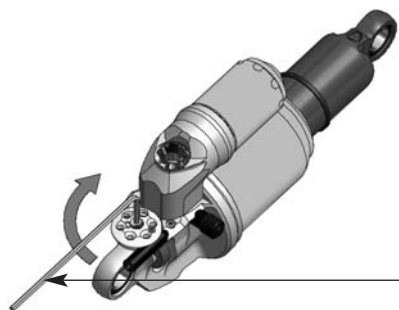
Réglages du Trac-Loc Remote
Control de l'amortisseur Nude TC,
MK2
voyez pages 10 & 11



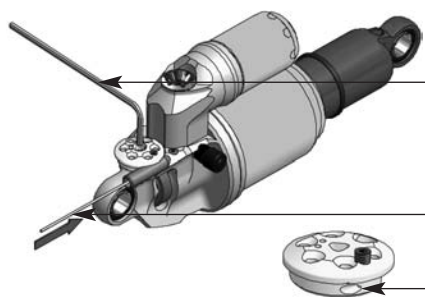
RÉGLAGES DU TRAC-LOC REMOTE CONTROL DE L'AMORTISSEUR NUDE TC, MK1



Ces instructions sont valables seulement pour l'amortisseur NUDE TC MK1



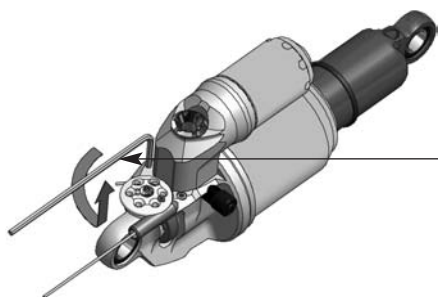
3 Tournez dans le sens des aiguilles d'une montre jusqu'au bout, à l'aide d'une clé Allen de 2 mm



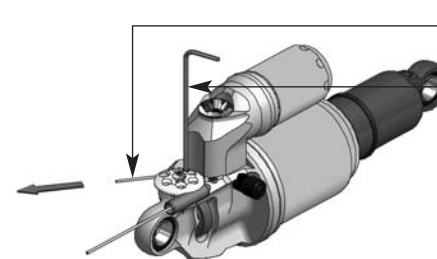
4 Maintenez la clé Allen dans cette position et ...

faites passer le câble ...

dans ce trou.

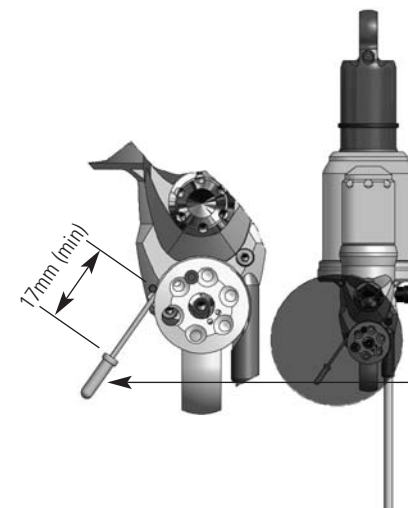


5 Relâchez doucement la clé Allen en tournant dans le sens inverse des aiguilles d'une montre et retirez-la

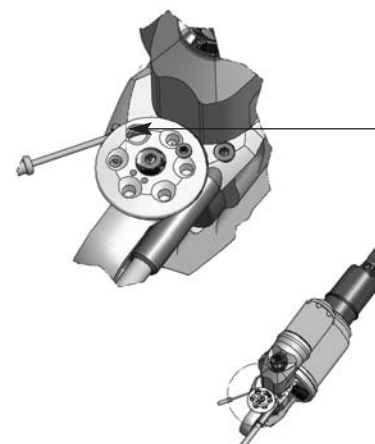


6 Tendez le câble ...

puis serrez la vis sans tête de 3 mm à l'aide d'une clé Allen de 1,5 mm (max. 1,3 Nm).



7 Placez l'embout et gardez une longueur de câble d'au moins 17 mm



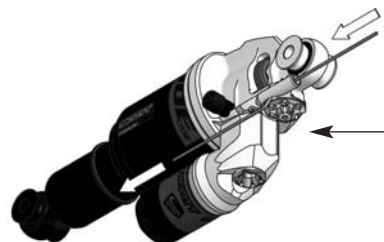
En mode traction, le trou de 4 mm doit être aligné sur le bord du corps de l'amortisseur



**RÉGLAGES DU TRAC-LOC
REMOTE CONTROL DE
L'AMORTISSEUR NUDE TC, MK2**

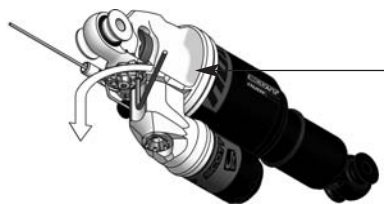


Ces instructions sont valables seulement pour l'amortisseur NUDE TC MK2



3 Insérer le câble...

4 ... le faire sortir le long de la chambre de l'amortisseur



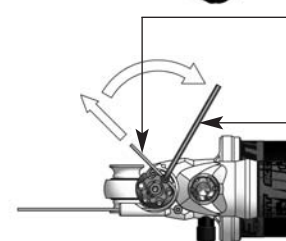
5 Dévisser la vis sans tête M4



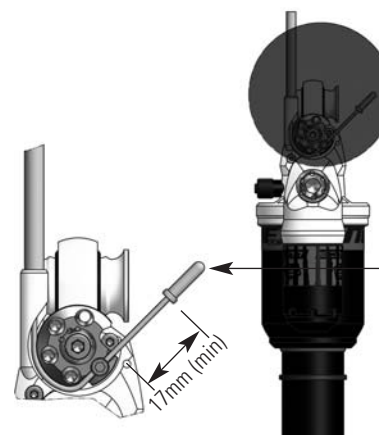
6 Faire une boucle et insérer le câble dans la rainure du disque.



7 Tirer le câble fermement...

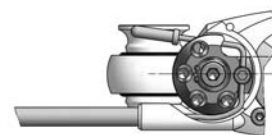


8 ... puis visser la vis sans tête en utilisant une clé Allen 2mm (couple max. 1.3Nm).



9 Mettre l'embout de câble et s'assurer d'avoir au moins 17mm de longueur de câble libre.

vue au-dessous



En mode Traction approx. parallèlement au corps de l'amortisseur



Fixer le câble libre.



OUTILS RECOMMANDÉS POUR L'INSTALLATION DE L'AMORTISSEUR

Pour installer l'amortisseur, nous vous recommandons d'utiliser une pompe à suspension graduée jusqu'à 20 bars/300 psi et munie d'un raccord de valve pneumatique spécial, qui empêchera les fuites d'air lorsque vous retirerez la pompe de la valve de l'amortisseur. Vous obtiendrez ainsi la pression d'air exacte.

Veuillez noter que de l'air entrera dans le tuyau et l'indicateur lorsque vous vérifierez la pression d'air. Vous devrez donc régler de nouveau la pression après cette opération.

INSTALLATION DE L'AMORTISSEUR SCOTT NUDE TC SUR LE SPARK

L'installation de l'amortisseur Scott Nude TC est facile et ne prend que quelques minutes.



Important : pendant le réglage de l'amortisseur pneumatique, le levier de commande doit être sur la position « all travel ».

Pour régler la pression d'air dans la chambre positive de l'amortisseur Scott Nude TC, suivez les instructions indiquées ci-dessous:

1. Enlevez le bouchon de la valve (S6) placé sur le boîtier de l'amortisseur (S4).
2. Montez la pompe à suspension avec son adaptateur sur la valve.
3. Veuillez noter que le fonctionnement de l'indicateur sur la pompe entraînera une légère fuite d'air de l'amortisseur. Assurez-vous de compenser au moins cette perte lorsque vous vérifierez la pression d'air de l'amortisseur. Veuillez noter également que les indicateurs des pompes à suspension ont une tolérance maximale de 10 %.
4. Pompez jusqu'à obtention de la pression recommandée dans l'amortisseur. Sur la face interne des haubans gauches, vous trouverez un tableau indiquant la pression d'air recommandée dans la chambre positive, en fonction de votre poids.
5. Lorsque vous avez atteint la pression nécessaire, enlevez la pompe et remplacez le bouchon sur la valve.

rider weight	kg	45	50	55	60	65	70	75	80	85	90	95
	lb	99	110	121	132	143	154	165	176	187	198	209
+ air setting	bar	5,0	5,8	6,6	7,4	8,2	9,0	9,8	10,6	11,4	12,2	13,0
	psi	73	84	96	107	119	131	142	154	165	177	189

L'affaissement doit être de 5 mm sur le piston de l'amortisseur.

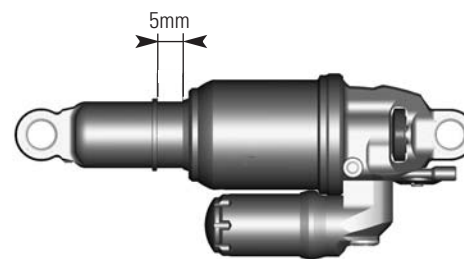
Pour vérifier le réglage, suivez les instructions indiquées ci-dessous:

1. Faites glisser le joint torique sur le piston jusqu'à ce qu'il soit en contact avec le joint raqueur du boîtier (S4).
2. Asseyez-vous sur le vélo et posez un pied sur la pédale
3. Reposez le pied par terre et relevez-vous sans faire rebondir le vélo
3. Vérifiez que le joint torique sur le piston de l'amortisseur est situé à 5 mm du principal joint raqueur, entre le boîtier de l'amortisseur et le piston:

- Si la distance entre les joints est de 5 mm, la pression d'air correspond à votre poids.

- Si la distance entre le joint torique et le joint raqueur est inférieure à 5 mm, la pression d'air dans la chambre est trop élevée et doit être réduite, en appuyant sur le bouton de la pompe à suspension.

- Si la distance avec le joint raqueur est supérieure à 5 mm, la pression d'air dans la chambre doit être augmentée, à l'aide de la pompe à suspension



RÉGLAGE DU REBOND SUR L'AMORTISSEUR NUDE TC

Le terme « rebond » désigne la vitesse à laquelle l'amortisseur revient à sa longueur initiale, après avoir absorbé un obstacle.

Vous pouvez régler le rebond pas à pas, à l'aide de la vis de rebond rouge (S5).

Veuillez suivre les instructions indiquées ci-dessous:

Roulez sur un obstacle (en restant assis sur la selle) et vérifiez combien de fois le vélo rebondit.

- S'il rebondit une à deux fois, la vitesse est bien réglée.

- S'il rebondit plus de trois fois, la vitesse est trop élevée. Tournez la vis d'un ou deux degrés, dans le sens des aiguilles d'une montre.

- S'il ne rebondit pas, la vitesse est trop lente. Tournez la vis d'un ou deux degrés, dans le sens inverse des aiguilles d'une montre.



INSTALLATION D'AUTRES MODÈLES D'AMORTISSEUR:

Scott vous recommande vivement d'utiliser exclusivement l'amortisseur Scott Nude TC sur le vélo Spark, car les deux pièces ont été spécialement conçues pour constituer un ensemble parfaitement adapté avec un rapport de suspension linéaire.

Si vous souhaitez utiliser un autre modèle d'amortisseur arrière que celui d'origine, assurez-vous que cet amortisseur ne heurtera et n'endommagera le cadre dans aucune position.

Veillez suivre les instructions indiquées ci-dessous :

Assurez-vous que l'amortisseur arrière ou ses pièces accessoires ne touchent pas le cadre, lors du montage ou du démontage.

Pour ce faire, évacuez l'air ou enlevez le ressort, installez l'amortisseur, puis comprimez-le totalement.

Si l'amortisseur touche le cadre pendant ces opérations, ne l'utilisez pas, afin d'éviter d'endommager le cadre, le bras oscillant ou l'amortisseur lui-même.

Si vous souhaitez des explications encore plus détaillées sur la pression d'air ou des astuces sur le réglage, vous pouvez télécharger un fichier au format MS Excel, à l'adresse www.scott-sports.com.



Attention !

Veillez noter que vous devez toujours monter l'amortisseur Scott Nude TC comme indiqué ci-dessous.

Si vous montez l'amortisseur arrière dans une position différente, vous risquez d'endommager gravement le cadre, les leviers de transmission et l'amortisseur lui-même.



Important :

Après le démontage de l'amortisseur arrière, les deux boulons de fixation doivent être serrés en appliquant un couple de serrage de 5 Nm.

En cas contraire, l'amortisseur arrière peut être endommagé.

SCOTT SEALED CABLE ROUTING:

Le système de câblage direct et linéaire dont sont équipés nos modèles tout suspendu, appelé Sealed Cable Routing, est très résistant à l'eau et à la poussière.

Pour remplacer les câbles, dévissez et ouvrez les supports de câbles, placés sur le tube diagonal.

ASTUCE

Les gaines de câbles peut être également fixées sur le porte-bidon à l'aide de colliers pour câbles. Dans ce cas, les deux supports situés sous le porte-bidon ne sont plus nécessaires.



RÉGLAGE DE LA HAUTEUR DE LA TIGE DE SELLE



Important :

La tige de selle doit être insérée dans le tube de selle, à une profondeur minimale de 100 mm.

Utilisez exclusivement un diamètre de tube de 34,9 mm et n'essayez jamais d'utiliser une douille de calage entre la tige de selle et le cadre.

Si votre vélo est équipé d'une tige de selle intégrée, suivez les instructions indiquées ci-dessous pour couper le tube de selle à la longueur appropriée.



Tige de selle intégrée



Tige de selle standard

La tige de selle du Spark doit être coupée et ajustée à votre hauteur d'assise.

Avec l'outil livré avec votre Spark, vous pourrez couper correctement le tube de selle, sans risquer de l'endommager.



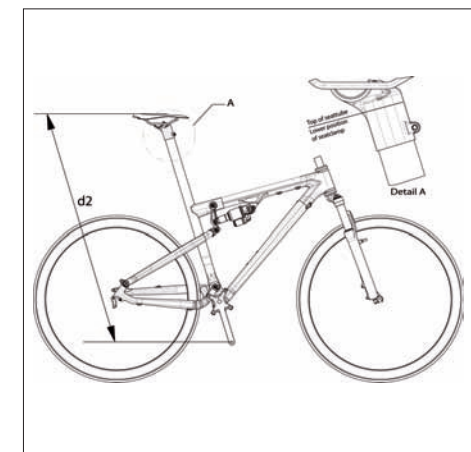
Attention : veuillez noter que si vous changez de modèle de selle ou de pédale, vous risquez de modifier sensiblement la longueur du tube de selle nécessaire!



Pour ce faire, veuillez suivre les instructions indiquées ci-dessous.

1. Mesurez avec précision la distance (d1) entre le milieu de l'axe de la pédale et la face supérieure de la selle que vous utilisez déjà sur votre « ancien » vélo, réglée exactement sur votre position assise.

2. Montez les pédales et la selle sur le Spark. Fixer la selle avec les vis M5 (à l'aide d'une clé Allen de 4 mm), en appliquant un couple de serrage de 5 Nm. Le chariot de selle vous permet de varier la hauteur de la selle à 10 mm près. Pour couper le tube, positionnez le chariot le plus bas possible et mesurez la distance (d2) entre le milieu de l'axe de la pédale et la face supérieure de la selle. Retirez le chariot et mesurez la distance (l) depuis le haut du tube : $l = d2 - d1$ mm.



3. Faites un repère au marqueur sur le tube pour indiquer la longueur (l) à laquelle vous souhaitez le couper.

4. Glissez l'outil de coupe Spark sur le tube, jusqu'à ce que le repère apparaisse dans la rainure qui vous guidera pendant que vous sciez.

5. Fixez les deux vis de 5 mm à l'aide de la clé Allen de 4 mm, en appliquant un couple de serrage de 6 Nm.



6. Munissez-vous d'une scie à métaux. **Utilisez exclusivement une lame dentée 10D/24T, afin de ne pas endommager le tube en carbone.**

7. Coupez le tube, enlevez l'outil de coupe et émoussez les bords du tube à l'aide de papier de verre.

8. Remontez le chariot de selle dans sa position la plus basse et fixez la selle en vissant les vis M5 à l'aide d'une clé Allen de 4mm, avec un couple de selle sur le tube de selle en vissant les deux vis M5 du chariot (clé Allen 4mm) avec un couple de serrage de 5Nm/ 44in-lbs.

REPLACEMENT DE LA PATTE

Sur les modèles Spark 2007, il est possible de remplacer la patte du dérailleur arrière.

Si la patte est endommagée lors d'une chute ou d'un accident, vous pouvez en commander une de rechange chez votre revendeur Scott, en précisant la référence 206473



INSTALLATION OU REPLACEMENT DE LA FOURCHE

Pour installer la fourche, veuillez consulter le manuel d'utilisation de la fourche, livré avec le vélo.

Nous vous recommandons d'utiliser des fourches d'un débattement de 100 mm, pour ne pas influencer sur la géométrie ou gêner le maniement du vélo.

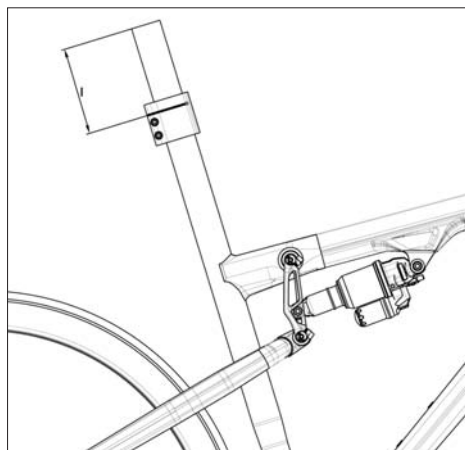
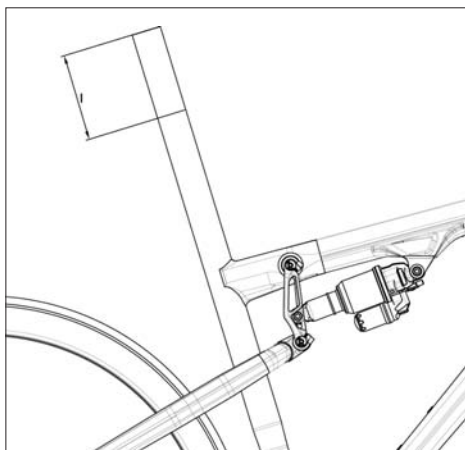
ENTRETIEN DES PIVOTS

Les pivots et les paliers du Spark sont extrêmement faciles à entretenir.

Il suffit de les lubrifier avec une graisse en aérosol, après chaque lavage du Spark. Nous ne vous conseillons pas les graisses épaisses, car elles laissent une pellicule difficile à enlever. Ces conseils sont également valables pour la chaîne.

Si vous devez changer les paliers, vous pouvez acheter un kit de service chez votre revendeur SCOTT ou les commander en précisant leur référence internationale, comme indiqué plus haut sur la liste des spécifications, dans une quincaillerie.

En cas de remplacement des paliers ou du bras oscillant arrière, contactez votre revendeur SCOTT, car vous aurez besoin d'outils spéciaux pour le démontage et le montage.



CONDITIONS DE GARANTIE

Model _____

Year _____

Size _____

Frame # _____

Shock # _____

CONDITIONS DE GARANTIE

Les vélos SCOTT sont produits selon des procédés de fabrication issus des dernières innovations technologiques. Ils sont équipés des meilleurs composants représentés sur le marché.

C'est pourquoi SCOTT s'engage, pour l'achat d'un vélo neuf entièrement monté, en offrant une garantie de 5 ans (seulement lors de l'observation des intervalles d'entretien, voir ci-dessous) pièces et main d'oeuvre sur les cadres et bras oscillant inclus. SCOTT offre également une garantie de 2 ans sur le cadre, et sur les fourches (à condition qu'elles aient été fournies par SCOTT. Le cas échéant, la garantie du fabricant s'applique).

La garantie citée de 5 ans sur les cadres n'est accordée toutefois que si un entretien a eu lieu 1 x par an et a été effectué par un revendeur SCOTT agréé conformément au guide d'entretien ci-joint dans ce manuel. Le revendeur SCOTT agréé doit confirmer l'entretien effectué par timbre et signature. Si un tel entretien ne devait pas avoir lieu, la période de garantie de 5 ans sur les cadres se raccourcit à 3 ans. Les frais d'inspection et d'entretien sont à la charge du propriétaire du vélo SCOTT.

Pour le modèle Gambler, la garantie est de 2 ans.

La garantie prend effet à compter de la date d'achat.

Dans tous les cas, cette garantie est exclusivement valable pour l'acheteur initial du vélo, c'est-à-dire celui qui utilise le vélo à l'état de neuf, pour la première fois et dans le cadre de l'usage prévu à son effet. Elle reste applicable uniquement pour l'achat d'un vélo chez un revendeur SCOTT agréé, à l'exclusion des achats effectués par le biais de ventes aux enchères sur Internet.

Dans le cas d'une demande de prise en charge par la garantie, SCOTT a la possibilité de réparer ou de remplacer la pièce défectueuse. Les pièces non défectueuses ne seront que remplacées à la charge du détenteur de la garantie.

Les pièces d'usure dans le cadre d'une utilisation normale du vélo ne sont pas prises en compte au titre de la garantie. Une liste détaillée des ces pièces et la description des caractéristiques d'usure sont définies dans à la fin du manuel d'utilisation.

À la dernière page, un certificat de cession du vélo, dont le revendeur conservera une copie après acceptation et signature de votre part, est à compléter.

L'application de la garantie est subordonnée à la présentation de ce document à chaque intervention, ainsi qu'à la présentation du vélo ou de la pièce faisant l'objet de la garantie. Ce certificat fait acte de preuve d'achat sans lequel aucune réclamation n'est possible.

En principe, la garantie est accordée mondialement. Pour les demandes de garantie, adressez vous directement, avec votre certificat de cession à votre revendeur, qui fera ensuite le nécessaire. En cas d'impossibilité, veuillez contacter l'importateur SCOTT national.

La garantie ne s'applique qu'à condition que le vélo vendu n'ait subi aucune modification au niveau de la construction d'origine ou de l'équipement et qu'il n'ait pas fait l'objet d'une utilisation non conventionnelle.

Par cette garantie SCOTT accorde une garantie de producteur. Revendications supplémentaires conformément à la législation nationale sont sous réserve. .

Concernant les détails de la garantie de l'amortisseur Nude TC, veuillez consulter le manuel DT Swiss fourni avec votre vélo.



Free Manuals Download Website

<http://myh66.com>

<http://usermanuals.us>

<http://www.somanuals.com>

<http://www.4manuals.cc>

<http://www.manual-lib.com>

<http://www.404manual.com>

<http://www.luxmanual.com>

<http://aubethermostatmanual.com>

Golf course search by state

<http://golfingnear.com>

Email search by domain

<http://emailbydomain.com>

Auto manuals search

<http://auto.somanuals.com>

TV manuals search

<http://tv.somanuals.com>