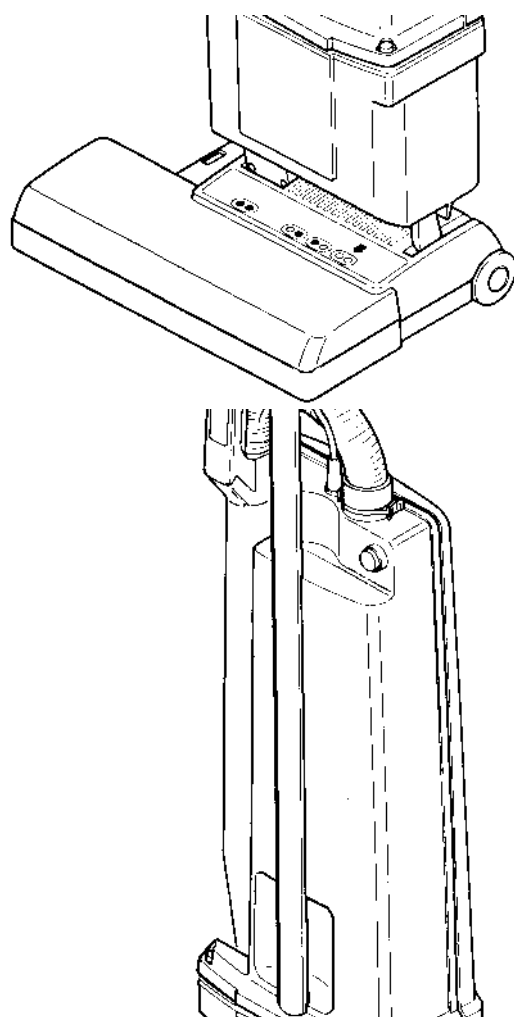


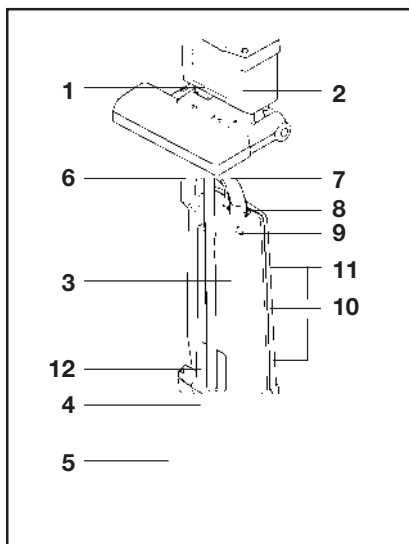
# Universalstaubsauger Carpet Vacuum



## BS 36



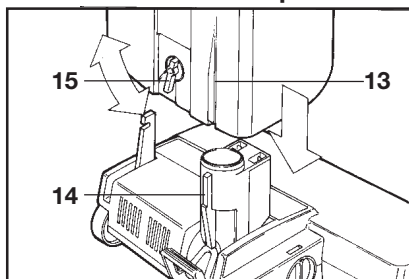
## Universalstaubsauger BS 36



- 1 Griff
- 2 Anschlußleitung
- 3 Filtergehäuse
- 4 Motorkopf
- 5 Elektrobürste
- 6 Teleskoprohr
- 7 Schlauch
- 8 Sicherungsring
- 9 Ein-/Aus- Schalter
- 10 Deckel
- 11 Kabelhaken
- 12 Griffmulde

- 1 Handle grip
- 2 Cable
- 3 Dust bag housing
- 4 Vacuum motor housing
- 5 Power head
- 6 Attachment tube
- 7 Hose
- 8 Retaining ring
- 9 On / Off switch
- 10 Back cover
- 11 Cable cleats
- 12 Carrying recess

### Inbetriebnahme / Preparation

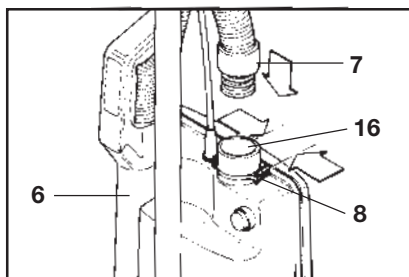


#### Zusammenbau des Bürstsaugers

Das Staubsauger-Oberteil in senkrechter Position auf die Elektro-Teppichbürste stecken. Die Linie (13) auf dem Motorgehäuse (4) zeigt dabei genau auf die Rippe am Gelenk (14). Der Drehknopf (15) muß während des Aufsteckens nach links gedreht sein, nach dem Aufstecken Knopf in senkrechte Stellung drehen.

#### Assembling the vacuum cleaner

Hold the vacuum section in the vertical position and insert into the power head. Locate the line (13) on the motor housing (4) accurately opposite the rib on the swivel neck (14). The locking catch must be turned to the left during the locating. Secure the vacuum section in place by turning the locking catch to the vertical position.

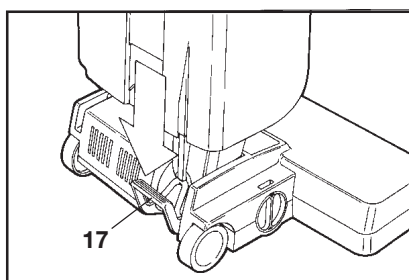


#### Saugschlauch anschließen

Das Teleskopsaugrohr (6) erst in das Gelenk einführen und dann mit dem Griff auf den Nocken am Filtergehäuse stecken. Die passende Schlauchseite in das Teleskopsaugrohr (6) einführen. Zum Anschließen des Schlauches (7) an das Filtergehäuse, das Ende mit der schwarzen Buchse in die Verbindungshülse (16) einführen und ganz einschieben. Zum Lösen des Schlauches den Sicherungsring (8) an den Griffflächen zusammendrücken.

#### Attaching suction hose

Push the black end of the hose into the connecting tube (16) so that it clicks into place. Fit the attachment tube (6) to the dust bag housing and push the handle over the projection. The other end of the hose fits into the attachment tube only one way.

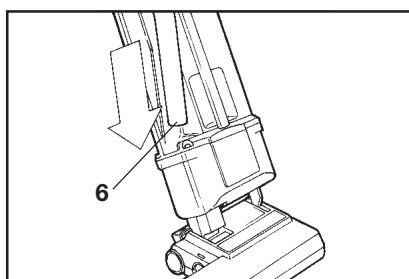


#### Gelenkkraste

Die Gelenkkraste (17) arretiert den Universalstauger in senkrechter Ruhestellung, zum Arbeiten Rastpedal treten und Gerät nach hinten kippen.

#### Swivel neck latch

To release the machine from the upright position press down the foot pedal (17)

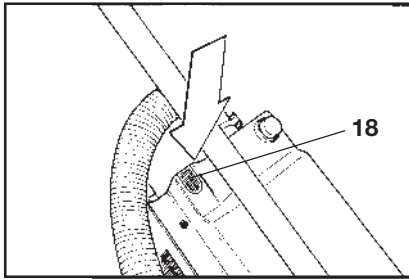


#### Teppichbürste einschalten

Die Teppichbürste schaltet sich automatisch ein, wenn das Teleskopsaugrohr (6) fest im Motorgehäuse sitzt. **Bitte Prüfen!** Für Nebensaugarbeiten das Teleskopsaugrohr (6) aus dem Motorgehäuse ziehen, dabei schaltet sich die Teppichbürste automatisch ab.

#### Power head on

Power head motor stops automatically when the attachment tube (6) is withdrawn and restarts automatically when reinserted. If power head does not start check that the attachment tube is fully inserted.



### Filterfüllanzeige

Bei Aufleuchten der Kontrollleuchte (18) bitte prüfen:

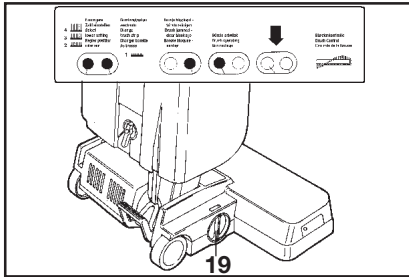
- a) ist die Filtertüte voll ?
- b) ist die Teppichbürste verstopft ?
- c) ist der Saugschlauch verstopft ?

Entweder Filtertüte wechseln oder Verstopfung beseitigen. Es liegt keine Störung vor, wenn beim Saugen mit dem Saugschlauch das Handrohr verschlossen wird und die Lampe aufleuchtet.

### Filter level indicator

If warning light (18) comes on check:

- a) Is the dust bag full ?
- b) Is there a blockage in the hose or power head ?



### Bürstenkontrolle

Die Bürstenkontrolle überwacht ständig die Funktion der Bürste.

**Grün-Licht:** Bürste arbeitet gut

**Grün- und Rot-Licht:** Teppichbürste durch Drehen des Stellknopfes (19) auf niedrigere Zahl einstellen.

Bei Stellung **1... und Rotlicht** muß der Bürstenstreifen gewechselt werden.

**Rot-Licht:** Die Bürste wurde blockiert oder überlastet. Gerät ausschalten, Netzstecker ziehen, Bürste auf Verunreinigung prüfen.

### Brush controller

The electronic brush controller monitors the operation of the brush.

**Green light:** Brush correctly set and running.

**Green light and red light:** Adjust the brush setting by turning the Pile adjustment button (19) to a lower number.

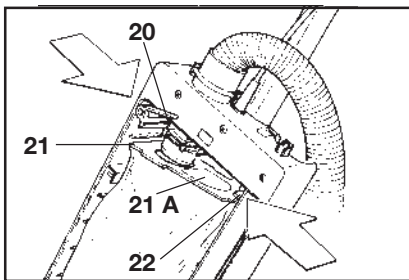
If the lights still show at position number one the brush strip is worn out and must be changed.

**Red light:** The brush has become blocked and is not turning. Switch off, unplug from the outlet and clear the blockage.

## Wartung / Maintenance

**ACHTUNG - Bei allen Wartungs- und Reinigungsarbeiten Gerät ausschalten und Netzstecker ziehen.**

**CAUTION - Always unplug machine at mains outlet before dismantling any part of machine.**

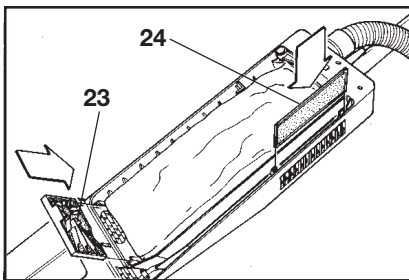


### Wechseln der Filtertüte

Zum Filtertütenwechsel den Deckel (10) von dem Filtergehäuse abnehmen. Filtertüten-sicherung (20) nach unten drücken bis sich die Filtertüte vom Stutzen abziehen läßt. Filtertütenöffnung mit Verschußdeckel (21A) verschließen. Haltepappe (21) der neuen Filtertüte mit der Schmalseite in die Halterung (22) einstecken. Filtertüten-sicherung nach unten drücken und Haltepappe über den Rohr-stutzen schieben bis sie in die Filtertüten-sicherung einrastet.

### Changing the paper bag

To change the dust bag: Remove back cover (10). Push down lever (20). Lower dust bag from connecting tube. Close aperture of dust bag top with cardboard cover (21 A). To fit new dust bag: Insert top of dust bag (21) into slot (22). Push lever (20) down and fit aperture of dust bag top over connecting tube. Return lever so that it is in horizontal position.

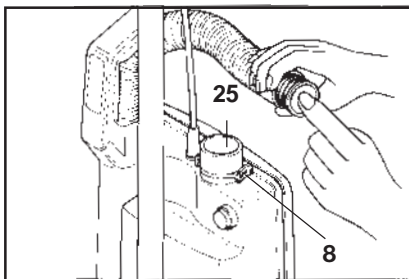


### Filter wechseln

Sicherheitsfilter (23) - bei Verschmutzung durch Ausklopfen reinigen, nach etwa 20 Filtertütenwechseln austauschen.  
Abluftfilter (24) - bei starker Verschmutzung austauschen.

### Changing filters

Vacuum motor filter (23) - Replace after ca. 20 paper bags have been used.  
Exhaust filter (24) - Change when it becomes dirty.

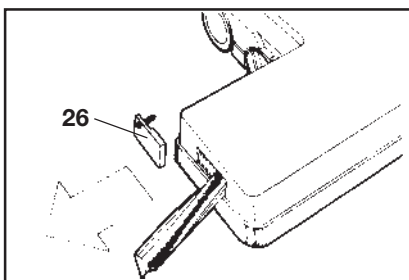


### Verstopfungen beseitigen

Verstopfungen im Schlauch werden entfernt, indem der Schlauch mit dem im Teleskoprohr befindlichen Ende in die Verbindungshülse (25) gesteckt wird. Das dann freie Ende einige Male bei eingeschaltetem Gerät mit der Handfläche verschließen und wieder freigeben. Niemals versuchen den Pfropfen mit einem Stab herauszudrücken.

### Clearing blockages

Blockages in the hose can be cleared by taking the hose off the machine and replacing it the wrong way round in the connecting tube (25), holding it upright with one hand blocking the top and switching on the machine. If necessary rapidly lift your hand on and off the end of the hose. Never use a stick to clear the hose.



### Borstenstreifen wechseln

Zum Borstenstreifenwechsel die Verschuß-kappe (26) von der Teppichbürste abschrauben. Bürstenwalze so drehen, daß sich der Borstenstreifen durch das seitliche Loch herauschieben läßt. Neuen Borstenstreifen ganz einschieben und Verschußkappe wieder anschrauben.

### Changing the brush strip

To replace brush strip: Remove brush strip cover (26). Turn brush roller so that the brush strip can then be pulled out. Ensure that the new brush strip is fully inserted.

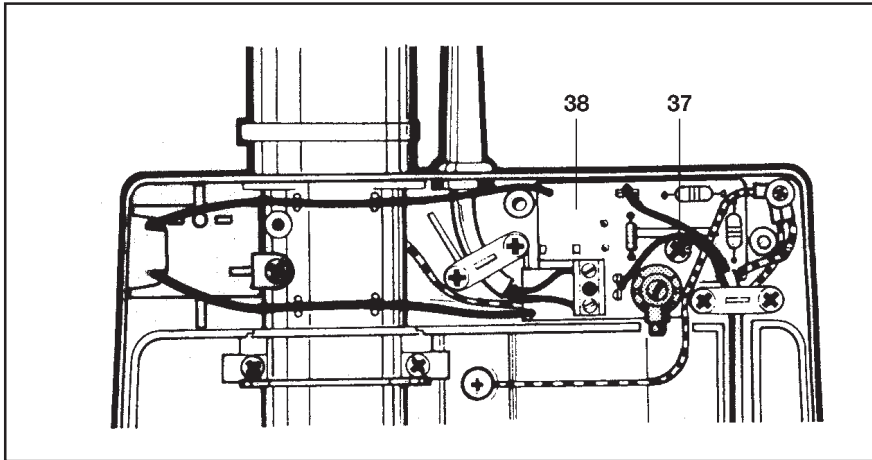
N.B. Replace the brush strip before the bristles wear down to the level of the support rod.

## Instandsetzung

**ACHTUNG - Arbeiten an der elektrischen Installation dürfen nur von Sachkundigen ausgeführt werden!**

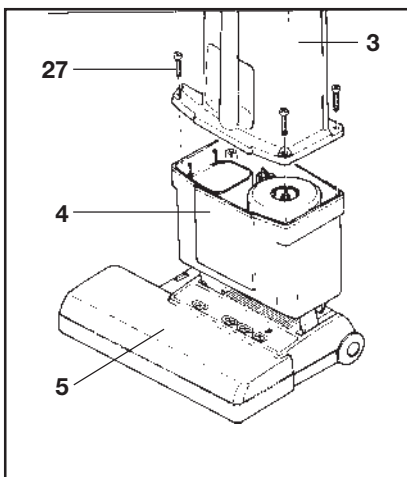
## Maintenance

**CAUTION - The work detailed below should only be carried out by persons qualified to repair electrical appliances.**



Zum Abnehmen der Abdeckung die drei Schrauben lösen und mit dem Schraubendreher abheben. Durch Lösen der Schraube (37) kann die Leiterplatte (38) entnommen werden.

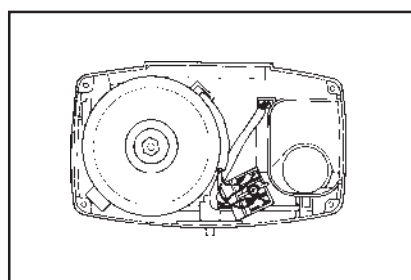
The switch housing cover is removed by taking out the three screws then lifting off. Circuit Board (38) can be removed by loosening screw (37).



Zum Abnehmen des Filtergehäuses (3) vom Motorgehäuse (4) den Saugteil eingerastet auf der Teppichbürste (5) stehen lassen. Filterdeckel und Schlauch abnehmen, die 4 Schrauben (27) lösen und das Filtergehäuse vorsichtig vom Motorgehäuse abziehen.

To remove the dust bag housing (3) from the vacuum motor housing (4) take off the back cover and remove the four large screws (27). Keeping the power head attached, the dust bag housing can be eased off.

**Achtung!** Beide Teile sind durch eine Leitung verbunden.

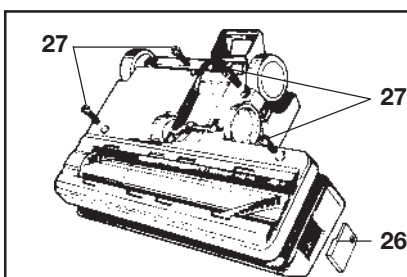


### Motoreinbau

Gebläsemotor mit dem Stützgummi nach unten diagonal in das Motorgehäuse einsetzen. Motor hin- und herdrehen bis der Stützgummi einrastet und der Motor sich nicht mehr drehen läßt. Leitungen anstecken und Gebläsedichtring auflegen.

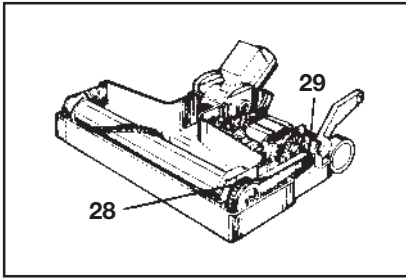
### Vacuum motor

To remove the vacuum motor, first detach the two black wires from the terminal block. When replacing ensure that the motor support is fully located onto the motor cover. The motor cover should then be firmly located onto the vacuum motor and the motor, with its cover and support, firmly seated into position as shown in the vacuum motor housing. When properly seated the motor cannot be turned. Replace motor seal.



Zum Öffnen der Teppichbürste die Verschlusskappe (26) abschrauben. An der Unterseite nur die 4 großen Schrauben (27) lösen und dann das Oberteil abziehen.

To remove the power head cover, take off the brush strip cover (26) and remove the four large screws (27) from underneath the chassis. The cover can then be lifted off.

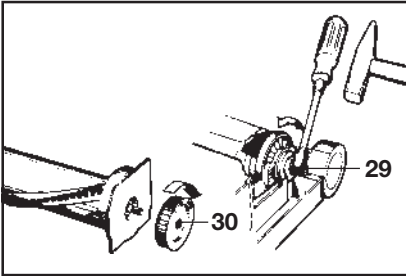


#### Wechseln der Bürstenwalze:

Zahnriemen (28) vom Motorritzel (29) schieben, vier Schrauben an den Bürstenlagern lösen. Bürste von unten an beiden Seiten gleichmäßig herausdrücken. Beim Einsetzen der Bürstenwalze beide Lager gleichzeitig in die Führungsschlitze einsetzen und gleichmäßig nach unten drücken.

#### Changing the brush roller:

Push the belt (28) off the motor pulley (29) and remove the four screws which hold in the brush bearing blocks. Lift out the bearing blocks evenly. When replacing the roller with the bearing blocks, push downwards keeping the roller parallel with the chassis.



#### Lösen des Antriebsrades (30):

Zum Lösen Antriebsrad im Uhrzeigersinn abdrehen.

#### Lösen des Motorritzels (29):

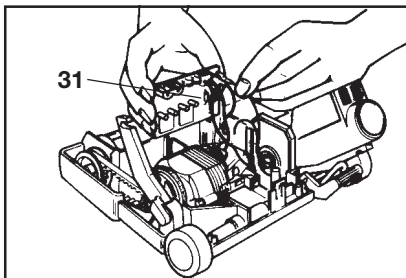
Schraubendreher mit breiter Klinge entgegen dem Uhrzeigersinn an eine Zahnflanke setzen und durch leichten Schlag mit dem Hammer Ritzel von der Motorwelle lösen.

Bei ausgebautem Motor Motorwelle am anderen Ende mit Schraubendreher festhalten.

To remove the brush roller pulley (30) hold the roller in one hand and turn the pulley in a clockwise direction.

#### To remove the motor pulley (29)

insert a screwdriver into a groove and give a light tap in an counter clockwise direction. The loosened pulley can then be removed.

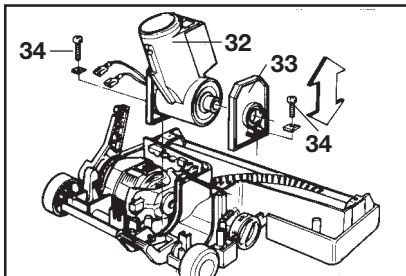


#### Auswechseln der Elektronik (31):

Die zum Motor führenden Leitungen aus der Anschlußklemme lösen. Leiterplatte aus den Führungsschlitzen ziehen und die vom Gelenk kommenden Leitungen von den Steckern abziehen.

#### Changing the Electronic Controller (31):

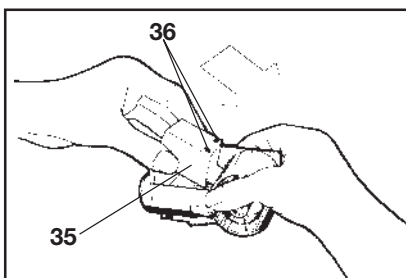
Disconnect the lead from the motor. Lift the controller upwards from its location and then disconnect the lead from the swivel neck.



Zum Herausnehmen des Gelenkes (32) die beiden Schrauben (34) an den Gelenklagern (33) lösen und Gelenk mit Gelenklagern aus den Gehäuseschlitzen ziehen.

Beim Einbau des Gelenkes darauf achten, daß die Leitungen nicht gequetscht werden können, auch nicht durch die anschließende Montage des ET-Oberteiles.

To remove the swivel neck (32) take out the two small screws (34) from the swivel neck supports(33) then lift the swivel neck assembly from the chassis. On re-assembly check that the leads from the swivel neck do not become trapped when the power head cover is replaced.

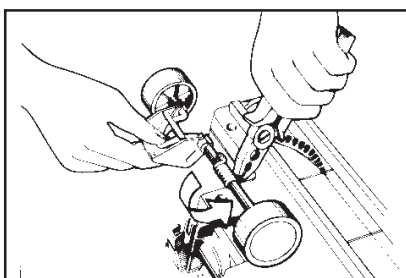


#### Öffnen des Gelenkes:

Die Schraube (36) lösen und den Deckel (35) in Pfeilrichtung schieben, dann herausheben. Beim Zusammenbau darauf achten, daß die Leitungen nicht gequetscht werden.

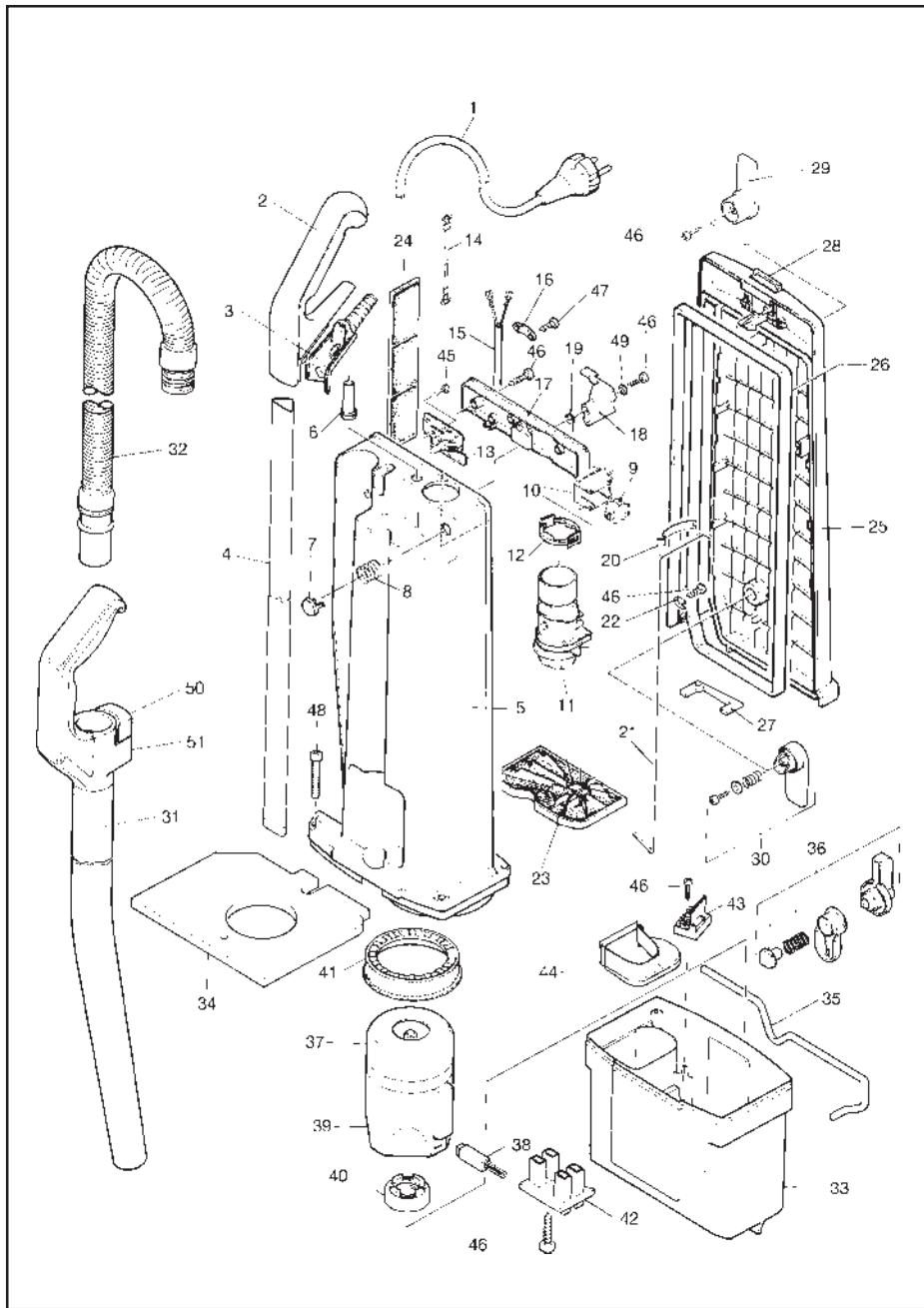
#### To remove the swivel neck cover

take out the retaining screw and slide the cover (35) downwards then lift out. On re-assembly check that the leads do not become trapped.



Beim Einsetzen der Achse die Öse der Drehfeder im Stift der Achse einhängen, den geraden Schenkel der Feder mit Zange greifen und Feder in Pfeilrichtung spannen. Die Feder so lange festhalten, bis die Achse richtig im Unterteil eingesetzt ist.

To remove the axle assembly unscrew the three screws and take off the axle clamps. Before replacing, lightly grease the axle. To replace, hook one end of the spring on the axle then grip the other end with a pair of pliers and turn about a quarter of a turn. Keeping the wheels at the ends of the axle press the axle assembly back into place.

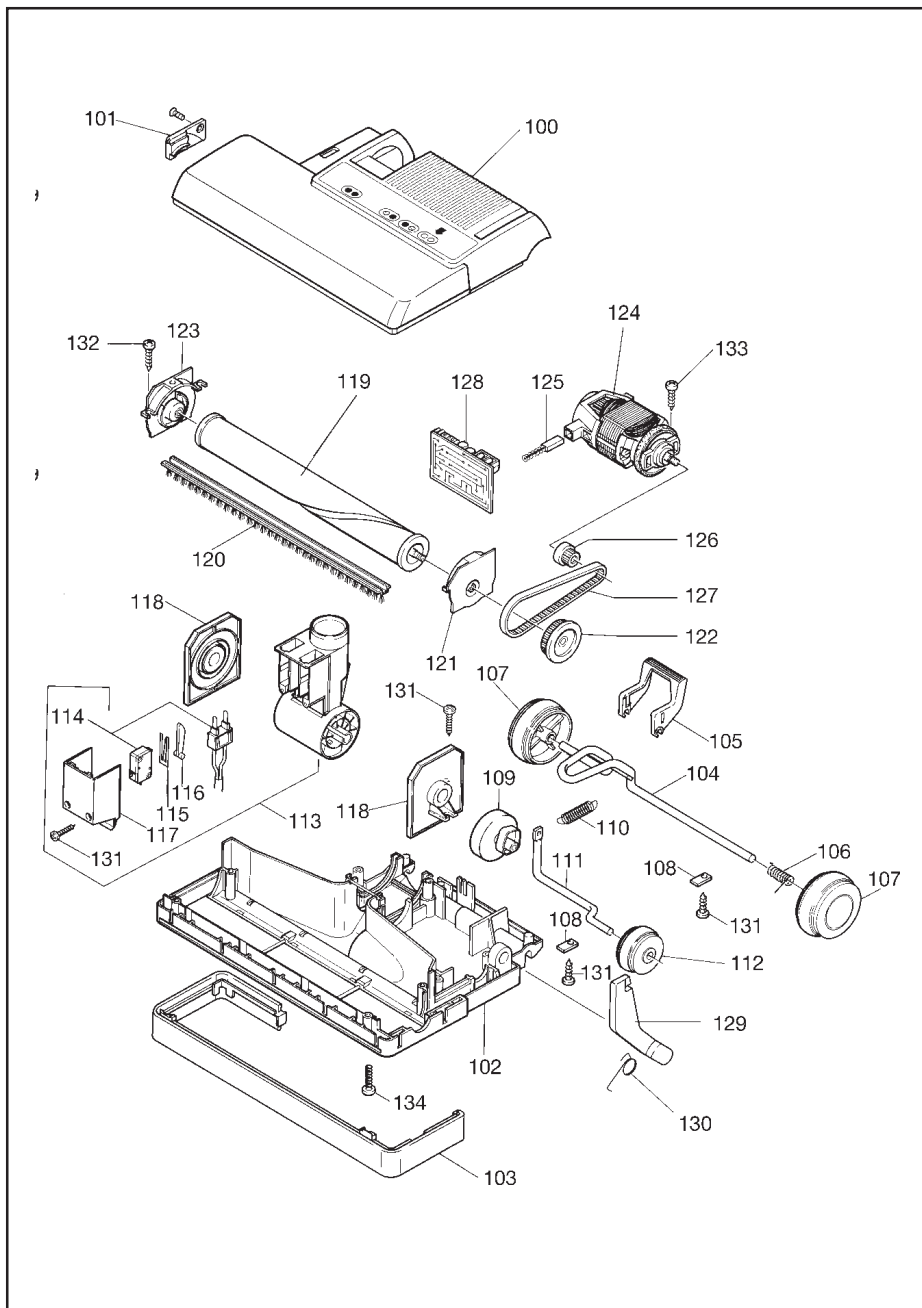


Pos.	Teile-Nr.	Benennung
1	1870 dg	Anschlußleitung mit K-Stecker
	1871 dg	Anschlußleitung mit CH-Stecker
2	1037 EH	Griff, kpl. (incl. Pos. 3)
3	1596 hg	Griffabdeckung
4	1794	Stiel
5	1968 dg	Gehäuse
6	1035 hg	Knickschutztüle
7	1966 hg	Schalterknopf
8	1962	Druckfeder
9	05114	Druckschalter
10	1955	Halter für Schalter
11	1897 dg	Verbindungshülse
12	1792 hg	Sicherungsring
13	1976 ER	Leiterplatte
14	0835	Antistatikleitung (205 mm)
	0836	Antistatikleitung (160 mm)
15	1028	Zwischenleitung
16	1030 UL	Zugentlastungsschelle
17	1026 dg	Abdeckung
18	1040	Filtertürensicherung
19	1041	Drehfeder
20	1027	Blattfeder (Filtersicherung)
21	1025	Sicherheitsfiltergestänge
22	1073	Lasche
23	1044	Sicherheitsfilter
24	1467	Abluftfilter
25	1039 dg	Deckel
26	1059	Deckeldichtung 1,6 m
27	1061	Flachdichtung
28	1057 DG	Deckelschloß
29	1461 dg	Leitungshaken
30	1462 DG	Leitungshaken
31	1783 hg	Handsaugrohr
32	1784 hg	Schlauch
33	1967 SE	Topf
34	1580	Schalldämmungsmatte
35	1553	Verriegelungsstange
36	0819 dg	Verriegelungsknopf, kpl.
37	1888	Gebläsemotor 230V/1000W
38	05118 S	Kohlebürsten-Set
39	1821	Schalldämpfer
40	1411	Stützgummi
41	1047	Gebläsedichtung
42	1541	Kontaktaufnahme
43	1012 N	Kontaktsockel, kpl.
44	1559 hg	Kappe
45	0101 ER	Linseblechschraube C 3,9 x 9,5
46	0102 ER	Linseblechschraube F 3,9 x 13
47	0103 ER	Linseblechschraube C 3,9 x 16
48	0111 ER	Linseblechschraube AM 5 x 30
49	0140 ER	Scheibe 4,3
50	1776 hg	Rastknopf
	1739 ER	Rastfeder
51	1775 hg	Rastenkappe

Pos.	Product-Code	Description
1	1872 dg	Cable with GB-Plug
	1954 dg	Cable with US-Plug
	1874 hg	Cable with AUS-Plug
2	1037 EH	Handle grip
3	1596 hg	Handle cover
4	1794	Handle
5	1968 dg	Dust bag housing
6	1035 hg	Grommet
7	1966 hg	Switch button
8	1962	Spring
9	05114	Switch
10	1955	Switch holder
11	1897 dg	Connecting tube
12	1792 hg	Retaining ring
13	1976 ER	Printed circuit board (230/240 V)
	1974 ER	Printed circuit board (100/120 V)
14	0835	Antistatic-wire, blue (205 mm)
	0836	Antistatic-wire, blue (160 mm)
15	1028	Internal cable
16	1030 UL	Cable clamp
17	1026 dg	Switch housing
18	1040	Dust bag lever

Pos.	Product-Code	Description
19	1041	Return spring
20	1027	Leaf spring
21	1025	Connecting rod
22	1073	Clamp
23	1044	Motor filter
24	1467	Exhaust filter
25	1039 dg	Cover
26	1059	Back cover seal
27	1061	Gasket
28	1057 DG	Latch with spring and pin
29	1461 dg	Upper cord hook
30	1462 DG	Lower cord hook
31	1783 hg	Extension tube
32	1784 hg	Hose, cpl.
33	1967 SE	Motor housing
34	1580	Sound insulation
35	1553	Locking rod
36	0819 dg	Locking catch
37	1889	Vacuum motor 240V/1000W
	1888	Vacuum motor 230V/1000W
	1887	Vacuum motor 120V/1000W
	1886	Vacuum motor 100V/1000W

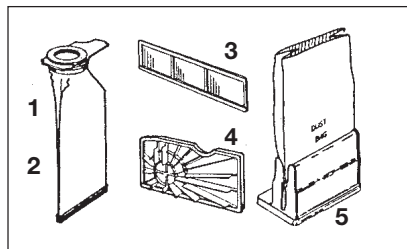
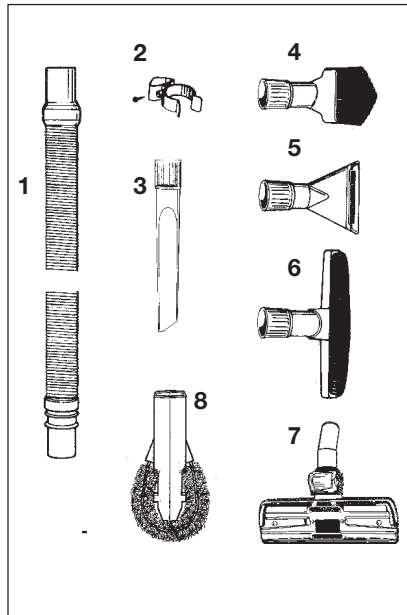
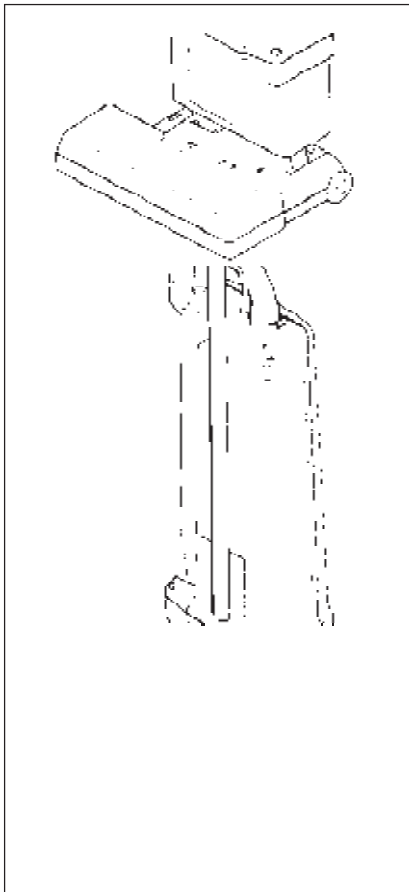
Pos.	Product-Code	Description
38	05118 S	Carbon brush vac. motor (230V/240V)
	05117 S	Carbon brush vac. motor (100V/120V)
39	1821	Motor cover
40	1411	Motor support
41	1047	Vacuum motor seal
42	1541	Female contact holder
43	1012 N	Terminal block, cpl.
44	1559 hg	Cap
45	0101 ER	Screw C 3,9 x 9,5
46	0102 ER	Screw F 3,9 x 13
47	0103 ER	Screw C 3,9 x 16
48	0111 ER	Screw AM 5 x 30
49	0140 ER	Washer 4,3
50	1776 hg	Catch
	1739 ER	Leaf spring
51	1775 hg	Catch holder



Pos.	Teile-Nr.	Benennung
100	2226 SE	Oberteil
101	2542	Verschlußkappe
102	2543 hg	Unterteil
103	2522 hg	Stoßbandage
104	2525	Achse
105	2528 or	Rastpedal
106	2010	Drehfeder (Achse)
107	2614 hg	Laufrolle
108	2014	Lasche
109	2622 hg	Stellknopf
110	4019	Zugfeder (Stellhebel)
111	2524	Stellachse
112	2608 hg	Stellrolle
113	2537 hg	Gelenk, kpl.
114	2540	Flachsteckeraufnahme, kpl.
115	2546	Blattfeder
116	2534	Schalthebel
117	2530 hg	Gelenkdeckel
118	2217	Gelenklager
119	2030 ER	Bürstenwalze, kpl.(incl. Pos.120)
120	2046	Bürstenstreifen
121	2091	Festlager
122	2458	Antriebsrad
123	2047	Loslager
124	2023 ER	Bürstenmotor 230V/150W
125	05084 S	Kohlebürsten-Set
126	2025	Zahnriemenritzel
127	2049	Zahnriemen
128	2573 ER	Leiterplatte 230V
129	2223 hg	Gelenkarm
130	2545	Drehfeder
131	0102 ER	Linseblechschraube 3,9 x 13
132	0103 ER	Linseblechschraube 3,9 x 16
133	0174 ER	Linseblechschraube 3,9 x 22
134	0111 ER	Linseblechschraube AM 5 x 30

Pos.	Product-Code	Description
100	2226 SE	Cover
101	2542	Brush strip cover
102	2543 hg	Chassis
103	2522 hg	Bumper
104	2525	Axle
105	2528 or	Foot pedal
106	2010	Axle spring
107	2614 hg	Wheel
108	2014	Axle clamp
109	2622 hg	Pile adjustment button
110	4019	Spring
111	2524	Pile adjustment axle
112	2608 hg	Pile adjustment wheel
113	2537 hg	Swivel neck assembly
114	2540	Wire on swivel compl. set
115	2546	Leaf spring
116	2534	Control lever
117	2530 hg	Swivel neck cover
118	2217	Swivel support
119	2030 ER	Brush assembly, cpl. (incl. Pos. 120)
120	2046	Brush strip

Pos.	Product-Code	Description
121	2091	Bearing block left hand
122	2458	Brush roller pulley
123	2047	Bearing block right hand
124	2101 ER	Brush motor 240V/150W
	2023 ER	Brush motor 230V/150W
	2617 ER	Brush motor 100V/150W
125	05084 S	Carbon brush motor 230V/240V
	05095 S	Carbon brush motor 100V/120V
126	2025	Motor pulley
127	2049	Drive belt
128	2574 ER	PCB 240V
	2573 ER	PCB 230V
	2572 ER	PCB 120V
	2571 ER	PCB 100V
129	2223 hg	Support lever
130	2545	Return spring
131	0102 ER	Screw F 3,9 x 13
132	0103 ER	Screw C 3,9 x 16
133	0174 ER	Screw C 3,9 x 22
134	0111 ER	Screw AM 5 x 30



### Sonderzubehör

- 1 1495 Verlängerungsschlauch
- 2 1081 Zubehörklammer
- 3 1092 Fugendüse
- 4 1094 Staubpinsel
- 5 1090 Flachpolsterdüse
- 6 1325 Wand- und Polsterbürste
- 7 1383 Kombi-Bodendüse
- 8 1496 Heizkörperpinsel

### Service -Teile

- 1 1055 Filtertüte
- 2 1079 Stoff-Filterbeutel  
(nur mit Mikrofilter verwenden)
- 3 1467 Abluftfilter
- 4 1044 Sicherheitsfilter
- 5 1435 Mikrofilter

### Optional Attachments

- 1 1495 Extension Hose
- 2 1081 Clamp
- 3 1092 Crevice Nozzle
- 4 1094 Dusting Brush
- 5 1090 Upholstery Nozzle
- 6 1325 Wall- and Floor Brush
- 7 1383 Combination Nozzle
- 8 1496 Radiator Brush

### Service Parts

- 1 1055 Paper Bag
- 2 1079 Cloth Bag  
(only use with Micro-Filter)
- 3 1467 Exhaust Filter
- 4 1044 Vacuum Motor Filter
- 5 1435 Micro-Hospital-Filter

### Technische Daten

Gebülmotor	1000 Watt
Unterdruck	200 mbar
Luftmenge	55 dm <sup>3</sup> / s
Filtertüte	5 dm <sup>3</sup> , 3-lagig
Bürstenmotor	150 Watt
Arbeitsbreite	325 mm
Borstenstreifen	auswechselbar
Bürstenantrieb	Zahnriemen mit elektrischem Überlastungsschutz
Höhe	1250 mm
Breite	360 mm
Gewicht	8 kg
Schutzklasse II	doppelt isoliert

Arbeiten an der elektrischen Installation dürfen nur von Sachkundigen ausgeführt werden !

### Technical Details

Vacuum motor	1000 Watt
Air flow	55 l / s
Dust bag	5 litres, 3-layer
Brush motor	150 Watt
Brush width	325 mm
Brush drive	non slip drive belt with electronic overload protection
Brush strip	replaceable
Height	1250 mm
Width	360 mm
Weight	8 kg
Protection	double insulated

For serving please contact your supplier or the address below.



06638 D - 08.2006

### ACHTUNG - Hinweis zur Sicherheit

- elektrisches Gerät, vor Wasser und Feuchtigkeit schützen,
- gemäß der Anschlußwerte des Typenschildes anschließen und betreiben,
- nur zur Reinigung trockener Flächen,
- nichts Glühendes oder Heißes aufsaugen,
- niemals bei angeschlossener oder laufendem Gerät an die Bürste fassen,
- Benutzung durch Kinder nur unter Aufsicht,
- Menschen oder Tiere nicht absaugen,
- Gerät mit Defekten nicht anschließen,
- wenn das Gerät selbst abschaltet, erst ausschalten, dann Netzstecker ziehen und erst dann die Ursache beseitigen,
- bei allen Arbeiten am Gerät, ausschalten, und Netzstecker ziehen,
- nach der Benutzung den Netzstecker ziehen,
- keine Schrauben lösen, ausgenommen die Schraube auf der rechten Seite der Elektrobürste, die zum Wechseln des Bürstenstreifens entfernt werden muß. Arbeiten im Geräteinneren nur durch Fachkräfte,
- Garantieleistungen nur bei Verwendung von Original SEBO Ersatz- und Verschleißteilen,
- Benutzung auf eigene Verantwortung, der Hersteller kann für Schäden durch die Benutzung nicht verantwortlich gemacht werden.
- gemäß der Gebrauchsanweisung benutzen und deren spezielle Hinweise beachten.

### CAUTION - Safety advice

- Do not re-use bags.
- Do not wash filters.
- Do not vacuum hot material eg. ash.
- Do not leave machine near heat source eg. fires, ovens, radiators.
- Do not remove any screws, except the screw on the right side of the power head to change the brush strip.

### ELECTRICAL APPLIANCE:

- Disconnect from mains before maintenance changing brush, bag and filters.
- Keep away from liquid or moisture.
- Vacuum dry surfaces only.
- Do not use with a damaged cable.
- Fit only 10 amp fuse.

### THIS APPLIANCE HAS A ROTATING BRUSH:

- Do not run over mains cable.
- Do not leave plugged in and unattended.
- Children and pets must be strictly supervised during use. Ensure machine is in upright position and the brush is above floor level when using the hose.
- Do not tilt brush head on the floor when using the hose. This can cause marking.
- Do not place brush head over rug / carpet edges.
- Some floor coverings may be damaged by upright vacuums** eg. wool loop carpets and cushion vinyl. Check with flooring supplier before use and treat with care.

IT IS THE USERS RESPONSIBILITY TO OPERATE THIS APPLIANCE IN ACCORDANCE WITH THE OPERATING INSTRUCTIONS.

PLEASE READ AND RETURN GUARANTEE CARD.

Professionell staubsaugen.



STEIN & CO

GMBH  
42553 VELBERT • WÜLFRAATHER STRASSE 47-49  
TELEFON (0 20 53) 89 81 • FAX (0 20 53) 89 85  
E-MAIL marketing@sebo.de • INTERNET www.sebo.de

Distribution in UK

SEBO (UK) LTD

CRESSEX BUSINESS PARK  
HIGH WYCOMBE  
BUCKS HP 12 3QL  
TEL (0 14 94) 46 55 33  
FAX (0 14 94) 46 10 44



## Free Manuals Download Website

<http://myh66.com>

<http://usermanuals.us>

<http://www.somanuals.com>

<http://www.4manuals.cc>

<http://www.manual-lib.com>

<http://www.404manual.com>

<http://www.luxmanual.com>

<http://aubethermostatmanual.com>

Golf course search by state

<http://golfingnear.com>

Email search by domain

<http://emailbydomain.com>

Auto manuals search

<http://auto.somanuals.com>

TV manuals search

<http://tv.somanuals.com>