



# *Medium Staplers*

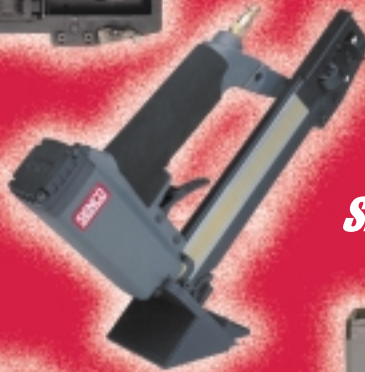
Operating Instructions  
Instrucciones de Operacion  
Mode d'Emploi



**SLS25**



**SLS20**



**SLS20HF**



**SLS22**



**SKS**

Questions? Comments?  
call SENCO's toll-free Action-line: 1-800-543-4596  
or e-mail: [toolprof@senco.com](mailto:toolprof@senco.com) Visit our Website [www.senco.com](http://www.senco.com)



Senco Products, Inc.  
8485 Broadwell Road  
Cincinnati, Ohio 45244

© 2000 by Senco Products, Inc.



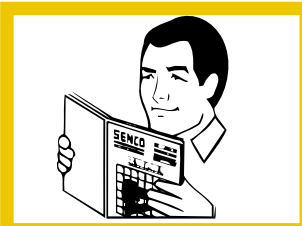
Warnings for the safe use of this tool are included in this manual.  
Los avisos para el uso seguro de esta herramienta están incluidos en este manual.  
Les consignes pour l'utilisation en toute sécurité de cet outil se trouvent dans ce manuel.

INST050 Revised September 19, 2000  
(Replaces 6/15/00)

English	Espanol	Francais
---------	---------	----------

TABLE OF CONTENTS	TABLA DE MATERIAS	TABLE DES MATIERÈS	
Tool Use	1	Utilisation de l'outil	1
Maintenance	5	Entretien	5
Troubleshooting	6	Dépannage	6
Specifications	7	Spécifications	7
Accessories	7	Accessoires	7
	Especificaciones		7
	Accesorios		7

EMPLOYER'S RESPONSIBILITIES	RESPONSABILIDADES DEL EMPLEADOR	RESPONSABILITÉS DE L'EMPLOYEUR
Employer must enforce compliance with the safety warnings and all other instructions contained in this manual.	El empleador tiene que hacer cumplir los avisos de seguridad y todas las demás instrucciones que se incluyen en este manual.	L'employeur doit faire respecter l'observation des consignes de sécurité et veiller à ce que toutes les autres instructions contenues dans ce manuel soit suivies.
Keep this manual available for use by all people assigned to the use of this tool.	Mantenga este manual disponible para que lo usen todas las personas destinadas a hacer uso de esta herramienta.	Ayez ce manuel à la disposition de toutes les personnes chargées d'utiliser cet outil.
For personal safety and proper operation of this tool, read all of these instructions carefully.	Es necesario leer todas estas instrucciones, cuidadosamente, para asegurar la seguridad personal y la operación adecuada de esta herramienta.	Pour votre sûreté personnelle et l'utilisation correcte de cet outil, lisez attentivement toutes ces instructions.

Tool Use	Uso de la Herramienta	Utilisation de l'Outil
 <ul style="list-style-type: none"> <li>● Read section titled "Safety Warnings" before using tool.</li> </ul>	<ul style="list-style-type: none"> <li>● Lea la sección titulada "Avisos de Seguridad" antes de usar la herramienta.</li> </ul>	<ul style="list-style-type: none"> <li>● Avant d'utiliser l'outil, lisez le chapitre intitulée "Consignes de Sécurité".</li> </ul>

**Tool Use**

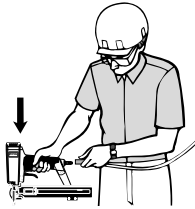
**Uso de la Herramienta**

**Utilisation de l'Outil**

**English**

**Espanol**

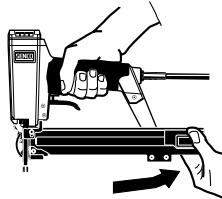
**Francais**



- Keep tool pointed away from yourself and others and connect air to tool. Tools shall be operated at the lowest pressure needed for the application. This will reduce noise levels, part wear, and energy use.

- Las herramientas deberán ser operadas a la menor presión que se necesite para su aplicación. Esto reducirá el nivel de ruido, el desgaste de las partes, y el uso de energía.

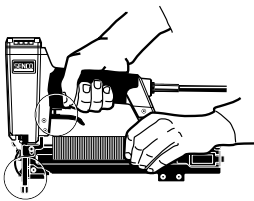
- Maintenez l'outil pointé à l'écart de vous-même et des autres personnes et raccordez l'outil à l'air comprimé. Les outils doivent être utilisés à la pression la plus faible requise pour le travail à faire. Cela réduira le niveau de bruit, l'usure de l'outil et la demande en énergie.



- To Load: Pull feeder shoe back into "locked" position.

- Para cargar: Tire del alimentador hacia atrás hasta la posición "cerrada" ("locked").

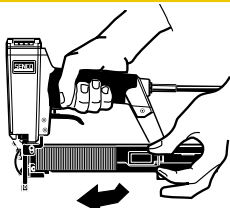
- Pour charger : Tirez le poussoir en arrière dans la position "verrouillée" ("locked").



- Lay strip of staples onto rail. Use only genuine SENCO fasteners (see Technical Specifications). Do not load with safety yoke or trigger depressed.

- Ponga la tira sobre la guía. Use solamente grapas SENCO auténticos (vea las Especificaciones Técnicas). No cargue con el disparo o la seguridad oprimidos.

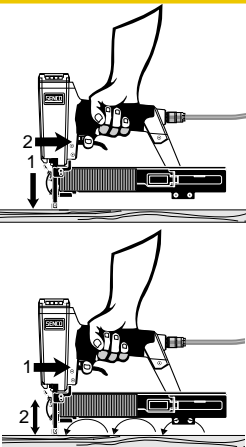
- Mettez une série d'agrafes dans le chargeur. N'utilisez que de véritables agrafes SENCO (voir les Spécifications Techniques). N'appuyez pas sur le palpeur de sécurité ou la détente pendant le rechargement.



- Release feeder shoe and slide it forward.

- Suelte el alimentador y deslice hacia adelante.

- Relâcher le pousse agrafes et le faire glisser vers l'avant.



- With a "Dual-Action" trigger, nails can be driven two ways:  
a) Position safety element against work surface and pull trigger..."Trigger Fire."  
b) Pull trigger and push safety element against work surface for operation each time the safety element is pushed against the work surface. This "bottom-fire" mode of operation is preferred when high speed, rapid fastener placement is desired.

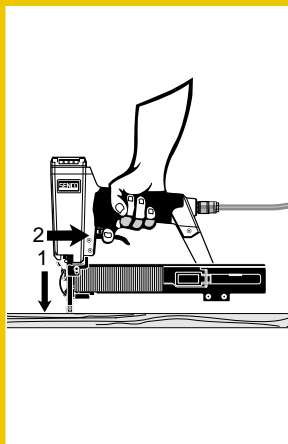
- Las herramientas con gatillo de acción doble pueden ser disparadas de dos maneras:  
a)Oprima el seguro contra la superficie de trabajo y apriete el gatillo...Disparo de gatillo.  
b)Jale el gatillo y posteriormente presione el seguro contra la superficie de trabajo para que se active cada vez que el seguro sea presionado contra la superficie de trabajo. Este modo de operación "Disparo por golpeo del seguro" es preferido cuando se desea alta velocidad de clavado.

- Les appareils équipés de déclenchement "au touché / par gâchette" peuvent être utilisés de 2 façons différentes :  
a)Déclenchement par "gâchette": Appliquer le palpeur de sécurité de l'appareil à l'endroit désiré et activer la gâchette.  
b)tirer la gâchette et appuyer la sécurité sur la surface de travail, pour provoquer un tir; chaque nouvel appui de la sécurité sur la surface de travail provoquera un nouveau tir. Ce mode de travail "à la volée" est apprécié pour des travaux de clouages très rapides.

## English

## Español

## Français



- With a "Restrictive" trigger, nails can only be driven one way. First depress safety element against work surface then pull trigger. This feature is helpful when precise fastener placement is required.

Read the "Customer Satisfaction and Safety Reminder" (CSSR) in the tool and fastener boxes for safety information regarding the Dual Action and Restrictive triggers. Under certain conditions, the Restrictive trigger may reduce the possibility of injury to you or to others working with you.

- Las herramientas con "Gatillo Restringido" solamente se pueden disparar con el gatillo. Primero apriete el elemento de seguridad contra la superficie de trabajo y después tire del gatillo. Esta característica es útil cuando se requiere precisión en la colocación de los sujetadores.

Lea el "Recordatorio de Seguridad y Satisfacción del Cliente" (CSSR) en las cajas de sujetadores y de las herramientas para información sobre seguridad de los Gatillos Restringido y de Acción Dual. Bajo ciertas condiciones, el Gatillo Restringido puede reducir la posibilidad de heridas a su persona o a otros que trabajen con usted.

- Avec une gachette "restrictive", les clous ne peuvent être tirés que dans une seule direction. Appuyer d'abord le palpeur de sécurité sur la surface de travail, puis tirer sur la gachette. Cette fonction est utile pour un placement précis de projectiles.

Lire le "Rappel de Sécurité et Satisfaction du Client" (CSSR) dans les boîtes à outils et fixations pour les informations de sécurité concernant les Détonnes à Double Action et à Restriction. Dans certaines circonstances, la Détonne à Restriction peut réduire la possibilité de se blesser ou de blesser d'autres personnes.

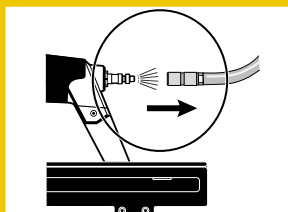
### SLS20, SLS22 and SLS25 Only



- This tool is equipped with a depth control safety element. To adjust the depth of the staple being driven, loosen the screw and slide the lower safety element up or down and lock in place by tightening the screw. Be sure the safety element moves freely after adjustment.

- Esta herramienta está equipada con un dispositivo de seguridad para el control de la profundidad. Para ajustar la profundidad de la grapa a clavar, afloje el tornillo y deslice el dispositivo de seguridad inferior hacia arriba o hacia abajo y asegúrelo apretando el tornillo. Asegúrese de que el dispositivo de seguridad se mueva libremente después del ajuste.

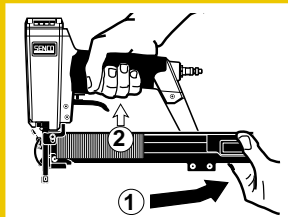
- Cet appareil est équipé d'un réglage en profondeur d'agrafe. Pour régler la pénétration de l'agrafe, déserrez la vis et faites glisser vers le haut ou le bas la partie inférieure du palpeur de sécurité. Bloquez-le en position par l'intermédiaire de la vis. Assurez-vous que le palpeur de sécurité bouge librement, une fois le réglage fait.



- Should a nail jam occur, disconnect air supply.

- Si se produce un altascamiento de un clavo, desconecte el suministro de aire.

- Si un enrayage se produit, coupez l'arrivée d'air.



- Pull feeder shoe back into "locked" position and remove staples.

- Tire del alimentador hacia atrás a la posición "cerrada" y retire las grapas.

- Tirez en arrière le sabot du chargeur dans la position de "verrouillage" et enlevez les projectiles.



- Release E-Z Clear latch and open door. Remove jammed fastener. Close door and latch.

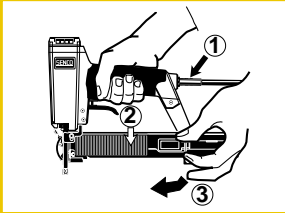
- Suelte el pestillo de alivio fácil (E-Z) y abra la puerta. Retire la grapa atascado. Cierre la puerta con pestillo.

- Relâchez le loquet "E-Z" et ouvrez le volet de front. Enlevez le projectile coincé. Fermez le volet de front et le loquet.

## English

## Español

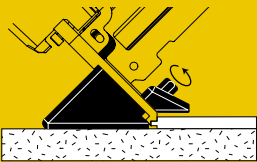
## Français



- Connect air supply and replace fasteners. Release feeder shoe and slide it forward.

- Conecte el suplemento de aire y reemplace las grapas. Suelte el alimentador y deslice hacia adelante.

- Reconnecter l'appareil à la source d'air comprimé et replacer les agrafes.

**SLS20HF Only****Adjust guide**

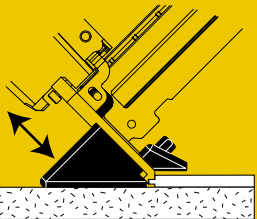
- Loosen the screws.

**Ajuste la guía**

- Afloje los tornillos.

**Ajuster le guide**

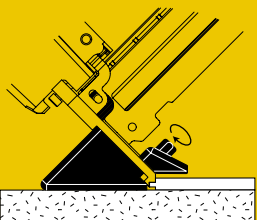
- Dévisser les vis.



- Position tool on sub-floor with guide facing tongue of hardwood flooring and move the front block up or down so guide is positioned as shown.

- Coloque la herramienta sobre el contrapiso con la guía hacia la lengüeta del piso de madera y mueva el bloque delantero hacia arriba o hacia abajo de manera que la guía quede en la posición ilustrada.

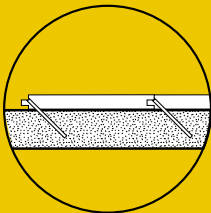
- Positionner l'outil sur le plancher avec le guide en face de l'arête du parquet en bois et ajuster le bloc frontal pour que le guide soit placé comme sur la figure.



- Tighten the screws.

- Ajuste los tornillos.

- Serrer les vis.



- Using scrap pieces of material, drive staples into scrap flooring. Be sure the top of the staple crown is flush with the tongue of the hardwood flooring strip. This will allow complete interlock of hardwood flooring strips.

- Utilizando restos de material, clave grapas en una parte descartable del piso. Asegúrese de que la parte superior de la corona de la grapa quede al ras de la lengüeta de la tabla. Esto permitirá que las tablas queden completamente trabadas.

- En utilisant des restes de matériaux, enfoncer les agrafes dans un morceau de plancher. S'assurer que la partie supérieure de l'agrafe est alignée avec l'arête du parquet. Cela permettra un emboîtement complet des lattes du parquet.

Maintenance

Mantenimiento

Entretien

English

Espanol

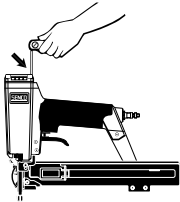
Francais



● Disconnect the tool from the air supply and empty magazine. Read section titled "Safety Warnings" before maintaining tool.

● Desconecte la herramienta del dispensador de aire y vacíe el cargador. Lea la sección titulada "Avisos de Seguridad" antes de darle mantenimiento a la herramienta.

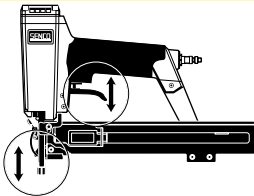
● Déconnectez l'appareil de la source d'air comprimé et videz le chargeur. Lisez la section intitulée "Consignes de Sécurité" avant d'effectuer l'entretien de l'outil.



● All screws should be kept tight. Loose screws result in unsafe operation and parts breakage.

● Todos los tornillos tienen que mantenerse apretados. Los tornillos sueltos pueden producir una operación no segura y quebraduras de partes.

● Toutes les vis doivent être maintenues serrées à fond. Les vis desserrées entraînent un manque de sûreté du fonctionnement et la rupture de pièces.



● With tool disconnected, make daily inspection to assure free movement of safety yoke and trigger. Do not use tool if safety yoke or trigger sticks or binds.

● Con la herramienta desconectada, haga la inspección diaria para asegurarse de la libertad de movimiento del dispositivo de seguridad y del gatillo. No use la herramienta si el dispositivo de seguridad o el gatillo se atascan o endurecen.

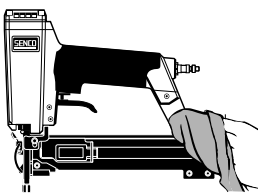
● L'outil étant déconnecté de l'arrivée d'air comprimé, effectuez une inspection journalière pour vous assurer du libre mouvement du palpeur de sécurité et de la détente. N'utilisez pas l'outil si le palpeur de sécurité ou si la détente sont coincés ou grippés.



● Routine lubrication is not necessary. Do not oil.

● La lubricación de rutina no es necesaria. No aceite.

● La lubrification de routine n'est pas nécessaire. N'huilez pas.



● Wipe tool clean daily and inspect for wear. Use non-flammable cleaning solutions only if necessary—DO NOT SOAK. **Caution:** Such solutions may damage O-rings and other tool parts.

● Use soluciones de limpieza no inflamables solamente si es necesario—NO LA REMOJE. **Precaución:** Tales soluciones pueden dañar los empaques y otras partes de la herramienta.

● Nettoyez l'outil chaque jour à l'aide d'un chiffon et inspectez-le pour déceler une éventuelle usure. Utilisez uniquement des solvants non inflammables en cas de nécessité—NE LE FAITES PAS TREMPER ! **Attention :** De tels produits peuvent endommager les joints et autres pièces de l'appareil.

English

Espanol

Francais

**WARNING**

Repairs other than those described here should be performed only by trained, qualified personnel. Contact SENCO for information at 1-800-543-4596.

- Read section titled "Safety Warnings" before maintaining tool.

**ALERTA**

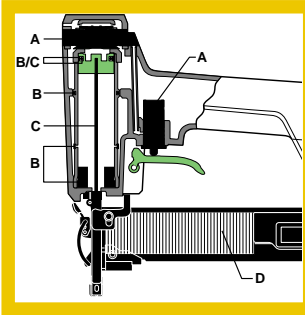
Las reparaciones, fuera de aquellas descritas aquí, deben de ser llevadas a cabo solamente por personal entrenado y calificado. Póngase en contacto con SENCO para información 1-800-543-4596.

- Lea la sección titulada "Avisos de Seguridad" antes de darle mantenimiento a la herramienta.

**AVERTISSEMENT**

Les réparations autres que celles décrites ici doivent être réalisées uniquement par du personnel qualifié ayant reçu la formation appropriée. Pour toute information, prenez contact avec SENCO par téléphone en appelant Le Distributeur agréé.

- Lisez la section intitulée "Consignes de Sécurité" avant d'effectuer l'entretien de l'outil.



**SYMPTOM**

Air leak near top of tool / Sluggish operation

**SOLUTION**

Verify air supply / tighten screws or install Parts Kit A.

**SÍNTOMA**

El aire se escapa cerca de la parte superior de la herramienta / Operación lenta.

**SOLUCIÓN**

Apriete los tornillos / Verifique el suministro de aire o instale el Juego de Partes A (Parts Kit A).

**SYMPTÔME**

Fuite d'air près du sommet de l'outil / fonctionnement lent.

**SOLUTION**

Serrez les vis à fond / vérifiez l'alimentation en air ou remplacez les pièces portant la lettre "A".

**SYMPTOM**

Air leak near bottom of tool / Poor return.

**SOLUTION**

Clean tool / tighten screws or install Parts Kit B.

**SÍNTOMA**

El aire se fuga cerca de la parte inferior de la herramienta / Mal retorno.

**SOLUCIÓN**

Apriete los tornillos / Limpié la herramienta o instale el Juego de Partes B (Parts Kit B).

**SYMPTÔME**

Fuite d'air près de la base de l'outil / retour inadéquat.

**SOLUTION**

Serrez les vis à fond / nettoyez l'outil ou remplacez les pièces portant la lettre "B"

**SYMPTOM**

Broken or worn driver / Weak drive.

**SOLUTION**

Verify adequate air supply or install Parts Kit C.

**SÍNTOMA**

Impulsor quebrado o desgastado / Impulsión débil.

**SOLUCIÓN**

Verifique si el suministro de aire está adecuado o instale el Juego de Partes C (Parts Kit C).

**SYMPTÔME**

Couteau cassé ou usé / entraînement déficient.

**SOLUTION**

Vérifiez l'alimentation en air adéquate ou / remplacez les pièces portant la lettre "C".

**SYMPTOM**

Poor feed / Tool jamming.

**SOLUTION**

Clean tool or lubricate magazine or install Parts Kit D.

**SÍNTOMA**

Mala alimentación / Atascamiento de la herramienta.

**SOLUCIÓN**

Limpié la herramienta o lubrique el área de almacenamiento o instale el Juego de Partes D (Parts Kit D).

**SYMPTÔME**

Enrayage de l'outil / alimentation inadéquat.

**SOLUTION**

Nettoyez l'outil ou lubrifiez le magasin ou remplacez les pièces portant la lettre "D"

**SYMPTOM**

Other problems.

**SOLUTION**

Contact SENCO.

**SÍNTOMA**

Otros problemas.

**SOLUCIÓN**

Póngase en contacto con SENCO.

**SYMPTÔME**

Autres problèmes.

**SOLUTION**

Prenez contact avec SENCO.



## Specifications

## Especificaciones

## Specifications

### English

### Espanol

### Francais

#### TECHNICAL SPECIFICATIONS

#### SLS20/SLS20HF/SLS22

#### SLS25

#### SKS

	SLS20/SLS20HF/SLS22	4.8–8.3 bar	SLS25	4.8–8.3 bar	SKS	4.8–8.3 bar
Minimum to maximum operating pressure	70–120 psi	4.8–8.3 bar	70–120 psi	4.8–8.3 bar	70–120 psi	4.8–8.3 bar
Air Consumption (60 cycles per minute)	1.92 scfm	54.4 liter	1.92 scfm	54.4 liter	2.16 scfm	61.2 liter
Air Inlet	¼ in.NPT	¼ in. NPT	¼ in.NPT	¼ in. NPT	¼ in.NPT	¼ in. NPT
Maximum Speed (cycles per second)	10	10	10	10	5	5
Weight	2.5 lbs	1.1 kg	2.67 lbs	1.21 kg	4.2 lbs	1.9 kg
Fastener Capacity	168	168	168	168	145+	145+
Tool size: Height	8 ½ in.	216 mm	9 in.	229 mm	9 ¼ in.	238 mm
Tool size: Length	12 in.	305 mm	12 in.	305 mm	12 ¾ in.	314 mm
Tool size: Width: Main Body	2 in.	51 mm	2 in.	50 mm	3 in.	76 mm

#### ESPECIFICACIONES TECNICAS

#### SLS20/SLS20HF/SLS22

#### SLS25

#### SKS

	SLS20/SLS20HF/SLS22	4.8–8.3 bar	SLS25	4.8–8.3 bar	SKS	4.8–8.3 bar
Presión de operación mínima y máxima	70–120 psi	4.8–8.3 bar	70–120 psi	4.8–8.3 bar	70–120 psi	4.8–8.3 bar
Consumo de aire (60 ciclos por minuto)	1.92 scfm	54.4 liter	1.92 scfm	54.4 liter	2.16 scfm	61.2 liter
Entrada de aire	¼ in.NPT	¼ in. NPT	¼ in.NPT	¼ in. NPT	¼ in.NPT	¼ in. NPT
Velocidad máxima (ciclos por segundo)	10	10	10	10	5	5
Peso	2.5 lbs	1.1 kg	2.67 lbs	1.21 kg	4.2 lbs	1.9 kg
Capacidad de grapas por cargador	168	168	168	168	145+	145+
Tamaño de la herramienta: Altura	8 ½ in.	216 mm	9 in.	229 mm	9 ¼ in.	238 mm
Tamaño de la herramienta: Longitud	12 in.	305 mm	12 in.	305 mm	12 ¾ in.	314 mm
Tamaño de la herramienta: Ancho (Cuerpo)	2 in.	51 mm	2 in.	50 mm	3 in.	76 mm

#### SPECIFICATIONS TECHNIQUES

#### SLS20/SLS20HF/SLS22

#### SLS25

#### SKS

	SLS20/SLS20HF/SLS22	4.8–8.3 bar	SLS25	4.8–8.3 bar	SKS	4.8–8.3 bar
Pression de travail min. et max.	70–120 psi	4.8–8.3 bar	70–120 psi	4.8–8.3 bar	70–120 psi	4.8–8.3 bar
Consommation d'air (60 cycles par minute)	1.92 scfm	54.4 liter	1.92 scfm	54.4 liter	2.16 scfm	61.2 liter
Prise d'air	¼ in.NPT	¼ in. NPT	¼ in.NPT	¼ in. NPT	¼ in.NPT	¼ in. NPT
Vitesse maximum (cycles par seconde)	10	10	10	10	5	5
Poids	2.5 lbs	1.1 kg	2.67 lbs	1.21 kg	4.2 lbs	1.9 kg
Capacité de projectiles par magasin	168	168	168	168	145+	145+
Dimensions de l'outil: hauteur	8 ½ in.	216 mm	9 in.	229 mm	9 ¼ in.	238 mm
Dimensions de l'outil: longueur	12 in.	305 mm	12 in.	305 mm	12 ¾ in.	314 mm
Dimensions de l'outil: largeur: corps de l'appareil	2 in.	51 mm	2 in.	50 mm	3 in.	76 mm

## Accessories

## Accesorios

## Accessoires

### English

### Espanol

### Francais

SENCO offers a full line of accessories for your SENCO tools, including:

- Air Compressors
- Hose
- Couplers
- Fittings
- Safety Glasses
- Pressure Gauges
- Lubricants
- Regulators
- Filters

For more information or a complete illustrated catalogue of SENCO accessories, ask your representative for #DLD118.

SENCO ofrece una línea completa de Accesorios para sus herramientas SENCO, incluyendo:

- Compresores de Aire
- Manguera
- Conectores Rápidos
- Conectores
- Anteojos De Seguridad
- Manómetros
- Lubricantes
- Reguladores
- Filtros

Para mas informacion ó un pour recevoir un catalogo completo ilustrado de los Accesorios SENCO, pregunte a su representante pour el numero DLD118.

SENCO offre une gamme étendue d'accessoires pour vos outils SENCO y compris :

- Compresseurs
- Tuyauterie flexible
- Raccords
- Lunettes de sécurité
- Manomètres
- Lubrifiants
- Régulateurs
- Filtres

Pour plus d'informations ou pour recevoir un catalogue détaillé des accessoires proposés par SENCO, prenez contact avec votre représentant SENCO (référence catalogue : #DLD118).



**Specifications**

**Especificaciones**

**Specifications**

**English**

**Espanol**

**Francais**

**SLS20**

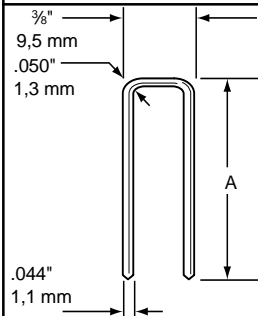
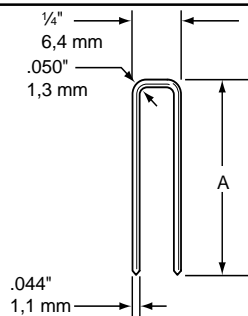
**MODEL: 490003, 490004, 490005, 490006**

**MODEL: 490007, 490008, 490013, 490014**

**SLS25**

**MODEL: 820003N, 820004N**

**MODEL: 820007N, 820008N**



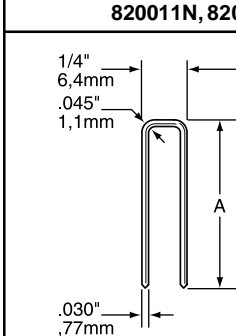
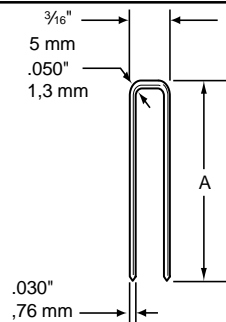
Code	A	
	Inches	mm
L06	3/8	10
L07	7/16	11
L08	1/2	13
L10	5/8	16
L11	3/4	19
L12	7/8	22
L13	1	25
L14*	1 1/8	29
L15*	1 1/4	32
L17*	1 1/2	38

Code	A	
	Inches	mm
M06	3/8	10
M08	1/2	13
M10	5/8	16
M11	3/4	19
M12	7/8	22
M13	1	25
M14*	1 1/8	29
M15*	1 1/4	32
M17*	1 1/2	38

**SLS20 & SLS22 Only**

**MODEL: 490011, 490012, 820021N, 820022N**

**MODEL: 490001, 490002, 490017, 490018, 820011N, 820012N**



Code	A	
	Inches	mm
R06	3/8	10
R08	1/2	13
R10	5/8	16
R11	3/4	19
R12	7/8	22
R13	1	25

Code	A	
	Inches	mm
K08	1/2	13
K10	5/8	16
K11	3/4	19
K12	7/8	22
K13	1	25

\*Staple Guide must be removed to drive staples longer than 1" in length.

\*La guía de grapa tiene que ser removida para penetrar grapas de medida mayor de 1 pulgada de largo.

\*La guida porta-graffe deve essere rimossa per sparare graffe di lunghezza superiore a 25 mm (1 pollice).

Specifications

Especificaciones

Specifications

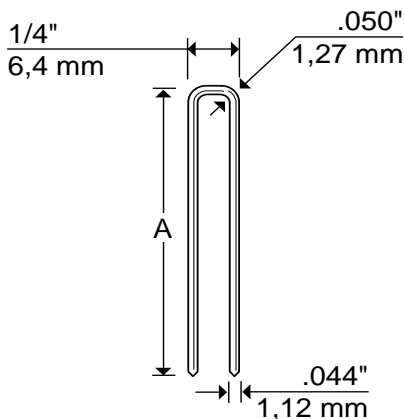
English

Espanol

Francais

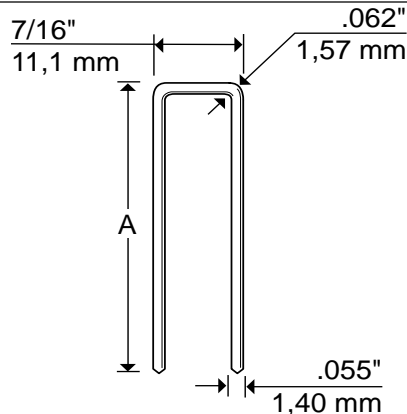
SKS Only

Tool: 300004 (L11-L15), 300020 (L12-L17)



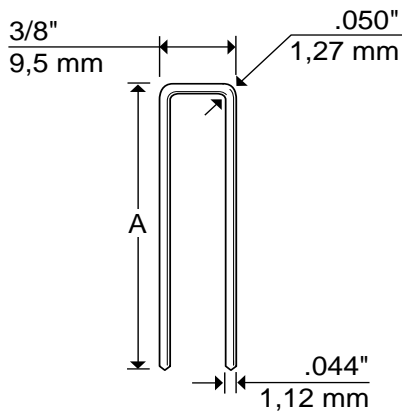
Code	A	
	inches	mm
L11	3/4	19
L12	7/8	22
L13	1	25
L14	1 1/8	29
L15	1 1/4	32
L17	1 1/2	38

Tool: 300084 (N12-N17)



Code	A	
	inches	mm
N12	7/8	22
N13	1	25
N14	1 1/8	29
N15	1 1/4	32
N16	1 3/8	35
N17	1 1/2	38

Tool: 300052 (M12-M17)



Code	A	
	inches	mm
M12	7/8	22
M13	1	25
M15	1 1/4	32
M17	1 1/2	38

\*Staple Guide must be removed to drive staples longer than 1" in length.

\*La guía de grapa tiene que ser removida para penetrar grapas de medida mayor de 1 pulgada de largo.

\*La guida porta-graffe deve essere rimossa per sparare graffe di lunghezza superiore a 25 mm (1 pollice).



# **SENCO TOOL & PARTS WARRANTY**

**This tool has been designed and constructed using the highest standards of material and workmanship.**

## **TOOL AND PARTS WARRANTY:**

The length of this guarantee is **one year** from date of purchase by the **original retail purchaser**.

During this period, Senco Products, Inc., will repair or replace at Senco's option, any original part or parts for the original retail purchaser. This will be done free of charge, provided the parts are determined defective in materials or workmanship upon examination by a Senco Authorized Warranty Service Center (exception: rubber o-rings and seals, driver blades). Any replacement part provided will carry a warranty for the balance of the period of warranty applicable to the part it replaces.

This warranty will be honored, only if:

- A) Clean, dry, regulated compressed air has been used, at air pressure not exceeding the maximum indicated on the tool casting;
- B) No evidence of abuse, or failure to follow recommended operational maintenance, or modification of the tool is present (read Operator Manual for use and maintenance instructions);
- C) When repair or replacement of parts or tools is necessary, the original retail purchaser returns the complete tool or part, with transportation prepaid, to the nearest Senco Authorized Warranty Service Center, with purchase receipt or other positive proof that the part or tool is within the warranty period.

THIS WARRANTY IS THE ONLY WARRANTY ON THIS TOOL, AND ALL OTHER WARRANTIES, WHETHER ORAL, WRITTEN, EXPRESS, OR IMPLIED, INCLUDING, BUT NOT LIMITED TO, THE IMPLIED WARRANTY OF MERCHANTABILITY OR PARTICULAR PURPOSE, ARE EXCLUDED. BUYER'S OR USER'S REMEDIES ARE SOLELY AND EXCLUSIVELY AS STATED ABOVE. SENCO PRODUCTS, INC. SHALL IN NO EVENT BE LIABLE FOR INCIDENTAL, CONSEQUENTIAL, INDIRECT, OR SPECIAL DAMAGES. IN NO EVENT, WHETHER AS A RESULT OF A BREACH OF CONTRACT, WARRANTY, TORT (INCLUDING NEGLIGENCE) OR OTHERWISE, SHALL SENCO'S LIABILITY EXCEED THE PRICE OF THE TOOL WHICH HAS GIVEN RISE TO THE CLAIM OR LIABILITY. ANY LIABILITY CONNECTED WITH THE USE OF THIS TOOL SHALL TERMINATE UPON THE EXPIRATION OF THE WARRANTY PERIOD SPECIFIED ABOVE.

### **Replacement of Tool Due to Natural Disaster**

Senco will also replace any tool destroyed by an Act of God such as flood, earthquake, hurricane or other disaster resulting only from the forces of nature. Such a claim will be honored provided that such original retail purchaser had previously submitted a completed warranty registration card, and then submits proof of ownership and an acceptable statement describing such Act of God documented by an insurance carrier, police department, or other official governmental source. To obtain instructions for filing a claim call 1-800-543-4596.

**SENCO PRODUCTS, INC.  
CINCINNATI, OHIO 45244-1611 USA**

## Free Manuals Download Website

<http://myh66.com>

<http://usermanuals.us>

<http://www.somanuals.com>

<http://www.4manuals.cc>

<http://www.manual-lib.com>

<http://www.404manual.com>

<http://www.luxmanual.com>

<http://aubethermostatmanual.com>

Golf course search by state

<http://golfingnear.com>

Email search by domain

<http://emailbydomain.com>

Auto manuals search

<http://auto.somanuals.com>

TV manuals search

<http://tv.somanuals.com>