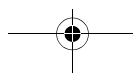
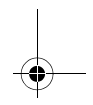
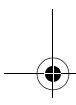
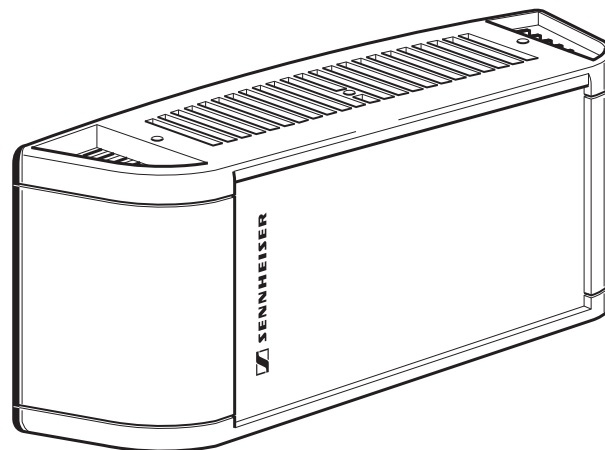
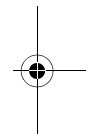
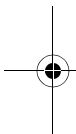




SZI 1015-T

Bedienungsanleitung
Instructions for use
Notice d'emploi
Istruzioni per l'uso
Instrucciones para el uso
Gebruiksaanwijzing





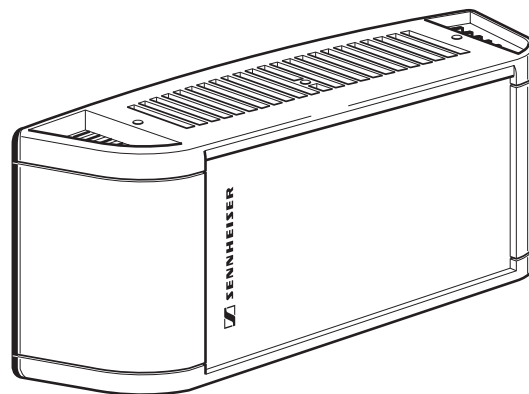
Bedienungsanleitung	3
Instructions for use	17
Notice d'emploi	31
Istruzioni per l'uso	45
Instrucciones para el uso	59
Gebbruksaanwijzing	73





BEDIENUNGSANLEITUNG

SZI 1015-T





Sie haben die richtige Wahl getroffen!

Dieses Sennheiser-Produkt wird Sie lange Jahre durch Zuverlässigkeit, Wirtschaftlichkeit und einfache Bedienung überzeugen. Dafür garantiert Sennheiser mit seinem guten Namen und seiner in mehr als 50 Jahren erworbenen Kompetenz als Hersteller hochwertiger elektroakustischer Produkte „Made in Germany“.

Nehmen Sie sich nun ein paar Minuten Zeit, um diese Anleitung zu lesen. Wir möchten, daß Sie einfach und schnell in den Genuß dieser Technik kommen.

Kap.	Bedienung des Steuersenders/Leistungsstrahlers SZI 1015-T	Seite
1	Kurzbeschreibung	5
2	Lieferbare Ausführungen	5
3	Anschlüsse und Bedienelemente	6
4	Infrarottechnik	7
5	Netzanschluß	10
6	Anschluß an die Tonquelle	10
7	Weitere Strahler anschließen	10
8	Strahler aufstellen	11
9	Geeignete Infrarotempfänger	12
10	Zubehör	13
11	Technische Daten	15



1 Kurzbeschreibung

Infrarot-Steuersender/Leistungsstrahler

Der SZI 1015-T ist ein Infrarot-Leistungsstrahler mit integriertem Steuersender. Innerhalb einer drahtlosen Infrarot-Tonübertragungsanlage hat er die Aufgabe, das von einer NF-Quelle gelieferte elektrische Signal in unsichtbares Infrarotlicht umzuwandeln und abzustrahlen. Im Gegensatz zur Funkstrecke bleibt die Übertragung auf einen Raum begrenzt, so daß problemlos weitere Anlagen in benachbarten Räumen betrieben werden können.

2 Lieferbare Ausführungen

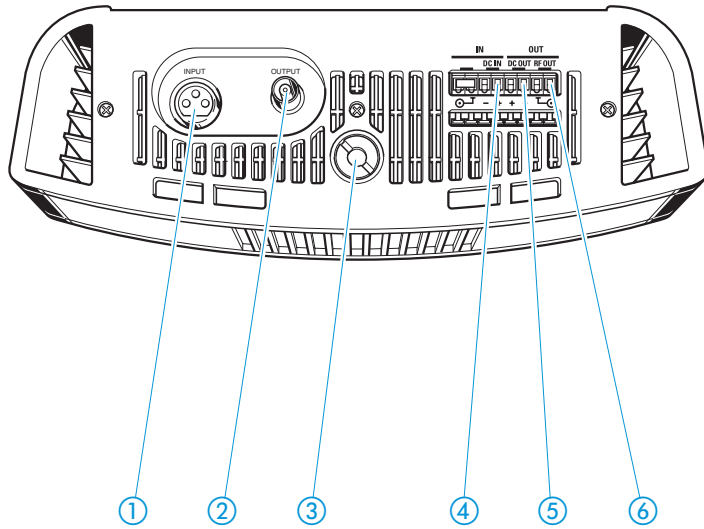
Infrarot-Steuersender/Leistungsstrahler SZI 1015-T

IR-Steuersender/Leistungsstrahler für den direkten NF-Anschluß mit einer symmetrischen XLR-3-Eingangsbuchse. 2,3-MHz-Mono-Breitbandübertragung. HF-Ausgang zum Anschluß zusätzlicher SZI 1015. Spannungsversorgung über Netzteil (z.B. NT 1015). Schwarzes Gehäuse.

Infrarot-Steuersender/Leistungsstrahler SZI 1015-TW

Wie SZI 1015-T, jedoch weißes Gehäuse.





3 Anschlüsse und Bedienelemente

- ① NF-Eingang (XLR-3-Buchse)
- ② HF-Ausgang (BNC-Buchse)
- ③ Gewinde für Stativbefestigung
- ④ Klemmschluß Stromversorgung für Netzteil 25–35 V (Netzteil NT 1015-EU oder NT 1015-120)
- ⑤ Klemmschluß Stromversorgung (durchschleifen zu zusätzlichen Strahlern SZI 1015)
- ⑥ HF-Klemmschluß, Ausgang (parallel zu ②)



4 Infrarottechnik

Infrarotübertragung

Der SZI 1015-T ist ein Infrarot-Leistungsstrahler mit integriertem Modulator (Steuersender). Innerhalb einer drahtlosen Infrarot-Tonübertragungsanlage hat er die Aufgabe, ein Tonsignal in unsichtbares Infrarotlicht umzuwandeln und abzustrahlen. Im Gegensatz zur Funkstrecke bleibt die Übertragung auf einen Raum begrenzt, so daß problemlos weitere Anlagen in benachbarten Räumen betrieben werden können.

- Der Steuersender/Leistungsstrahler SZI 1015-T wird durch das NF-Signal eingeschaltet. Für die NF-Verbindung des SZI 1015-T ist der symmetrisch beschaltete XLR-3-Eingang zu benutzen.

Von einem Steuersender/Leistungsstrahler SZI 1015-T zu weiteren nachgeschalteten Leistungsstrahlern SZI 1015 werden 50- Ω -Koaxialkabel mit BNC-Steckverbindern verlegt. Eine Verdrahtung mit unkonfektioniertem Kabel ist über die Klemmleisten möglich.

Breitband

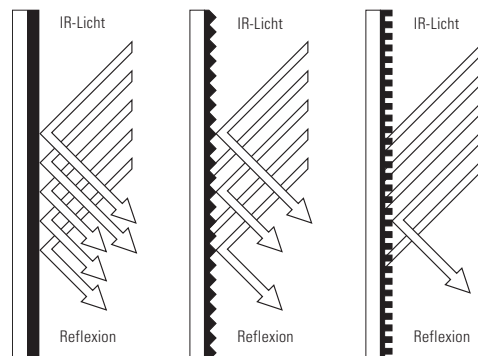
Infrarot-Breitbandübertragungsanlagen dienen vorwiegend zur Übertragung von Tonsignalen in HiFi-Qualität.

Anwendungsbereiche

- Hochwertige drahtlose Tonübertragung für Kirchen, Theater etc.

Ausbreitung des infraroten Lichtes

Das vom SZI 1015-T ausgesandte IR-Signal breitet sich ähnlich dem normalen Lampen- oder Tageslicht in einem Raum aus. Es unterliegt daher auch beim Auftreffen auf verschiedene Materialien vergleichbaren Bedingungen:





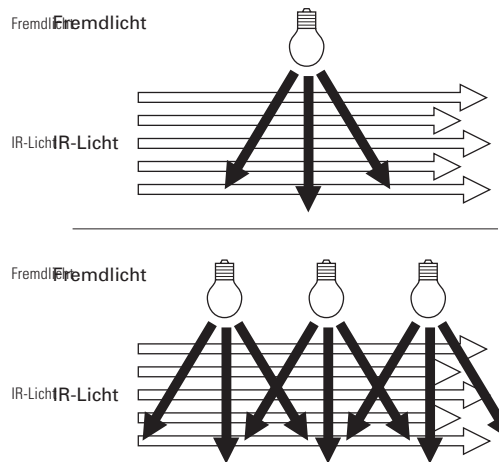
Gardinen, Teppiche, Farben

- Dunkle und schwere Stoffe, Gardinen, Teppiche, Holz und Wandverkleidungen können das Licht absorbieren. Nur im direkten „Sichtbereich“ des IR-Senders ist ein einwandfreier Empfang möglich.
- Rauhputz und stark strukturierte Wandbeläge reflektieren das Licht ungleichmäßig, können aber schon die gleichmäßigere Verteilung des IR-Signales begünstigen.
- Glatte und helle Wände, blanke Fliesenböden und Spiegel begünstigen die Verteilung des IR-Lichtes im Raum, sie reflektieren stark.
- Verschiedene Wandanstriche können trotz gleicher Farbe das infrarote Licht unterschiedlich reflektieren. Dies liegt an Art und Zusammensetzung der Pigmentierung.

Die Leistung, die aufgewandt werden muß, um einen Raum gleichmäßig auszuleuchten, ist dementsprechend unterschiedlich.

Fremdlicht-Einfluß

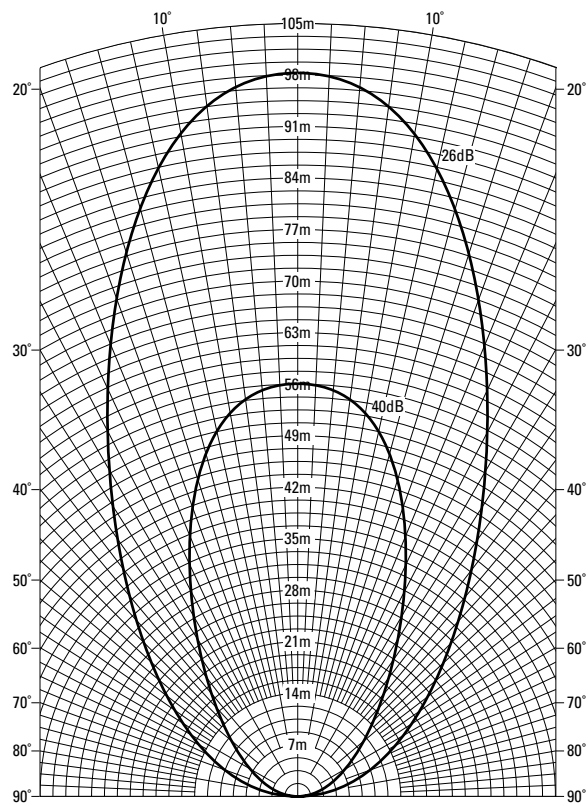
Tageslicht und Beleuchtung des Raumes beeinflussen den IR-Empfang ebenfalls. Da im Spektrum dieses Lichtes auch infrarote Anteile enthalten sind, überlagert dieses Licht das vom SZI 1015-T ausgestrahlte Infrarot-Nutzsignal. Im ungünstigen Fall wird der Empfang auf diese Weise durch Rauschen gestört.

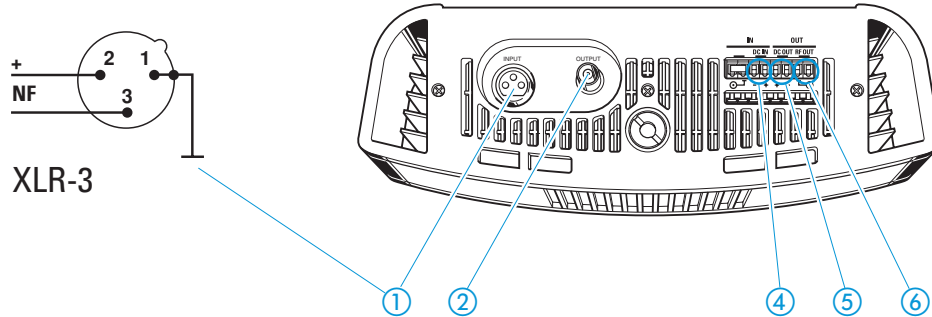




Ausgeleuchtete Fläche, Polardiagramm

Das infrarote Licht wird vom Leistungsstrahler SZI 1015-T keulenförmig ausgesendet. Mit der Entfernung sinkt die Intensität. Verläßt ein Empfänger den Ausleuchtungsbereich, wird die Übertragung unterbrochen. Empfänger ohne Rauschsperrschaltung rauschen in diesem Fall auf, Empfänger mit Rauschsperrschaltung schalten stumm.





5 Netzanschluß

Zur Spannungsversorgung schließen Sie das Gleichspannungskabel vom Netzteil (z.B. NT 1015-EU) an den Klemmanschluß ④ des SZI 1015-T an (Stecker bitte entfernen). Ein zusätzlicher Infrarot-Strahler SZI 1015 kann über den Klemmanschluß ⑤ mit Spannung versorgt werden.

6 Anschluß an die Tonquelle

Am Steuersender/Leistungsstrahler SZI 1015-T wird die NF-Eingangsbuchse ① (XLR-3) mit dem gewünschten NF-Ausgang (z.B. Mischpult) verbunden. Dazu verwenden Sie handelsübliche XLR-3-Anschlußkabel in der gewünschten Länge.

Ihr Sennheiser-Partner kann durch eine einfache Schaltungsmodifikation den Eingang für den direkten Anschluß des K6-Mikrofonsystems anpassen.

Der Steuersender/Leistungsstrahler SZI 1015-T wird durch das eingehende NF-Signal eingeschaltet. Nachfolgenden SZI 1015 liefert er dann das HF-Trägersignal, um diese ebenfalls einzuschalten. Bei Ausbleiben des NF-Signales werden alle Strahler nach ca. 10 Minuten abgeschaltet.

7 Weitere Strahler anschließen

Beim Einsatz zusätzlicher SZI 1015/SZI 1029 werden die Strahler durchgeschleift. Dazu verbinden Sie die HF-Ausgangsbuchse ② des SZI 1015-T mit der HF-Eingangsbuchse des folgenden Strahlers SZI 1015/SZI 1029. Maximal dürfen 100 Strahler hintereinandergeschaltet werden. Die maximale gesamte HF-Kabellänge bis zum letzten Strahler sollte 1500 m nicht überschreiten. Bitte beachten Sie auch die Gebrauchsanleitung der Strahler.

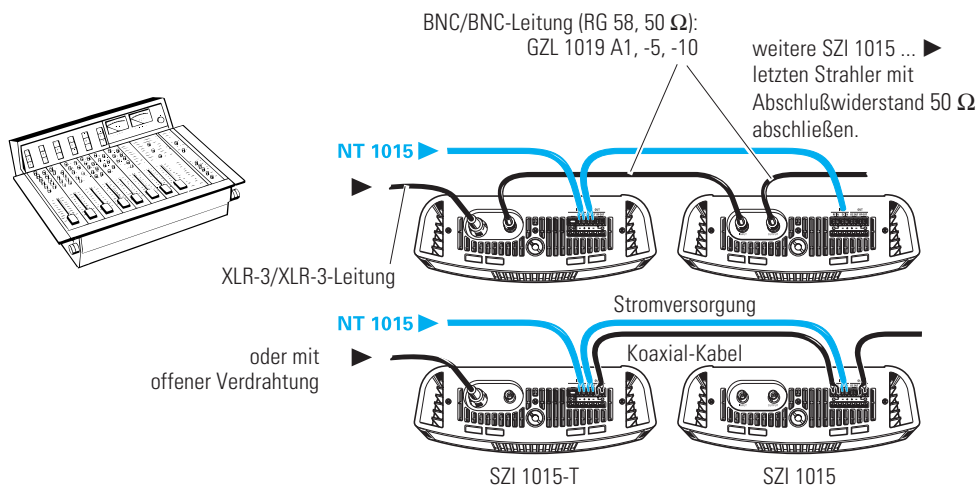
Sie können auch Koaxial-Kabel ohne Stecker verwenden, das in dem HF-Klemmanschluß ⑥ des SZI 1015-T und in dem HF-Klemmanschluß **RF IN** des nächsten SZI 1015 befestigt wird. Entfernen Sie dazu am Kabel etwa 20 mm der Kunststoffummantelung, und drehen Sie das Geflecht zusammen. Der Mittelleiter muß ca. 10 mm abisoliert werden. Das Geflecht wird an der Masseklemme eingesteckt, der Innenleiter an der Klemme rechts daneben. Die Stromversorgung mit einem Netzteil NT 1015 ist maximal ausreichend für einen SZI 1015-T und einen SZI 1015.

Nachdem der letzte Strahler angeschlossen worden ist, kann die Übertragungsanlage in Betrieb genommen werden.



Hinweis

Der letzte Strahler eines Zweiges wird mit einem Abschlußwiderstand von 50Ω versehen. Damit werden stehende Wellen in der HF-Leitung vermieden.



8 Strahler aufstellen

Installation

Die Strahler müssen so installiert werden, daß möglichst Sicht zu den Infrarotempfängern besteht. Dies läßt sich erreichen, indem man die Strahler möglichst hoch mit leichter Neigung nach unten installiert. Um eine gleichmäßige Ausleuchtung des betreffenden Raumes zu erreichen, sollten die Strahler dezentral, üblicherweise in den Raumecken, angebracht werden.

Abstand zwischen Strahler und Empfänger

Bitte achten Sie darauf, daß ein Mindestabstand von 2 m zwischen Strahlern und Empfängern eingehalten wird, da sonst die Gefahr der Übersteuerung der Empfänger-Eingangsstufe besteht. Die Folge wäre eine stark verminderte Übertragungsqualität.

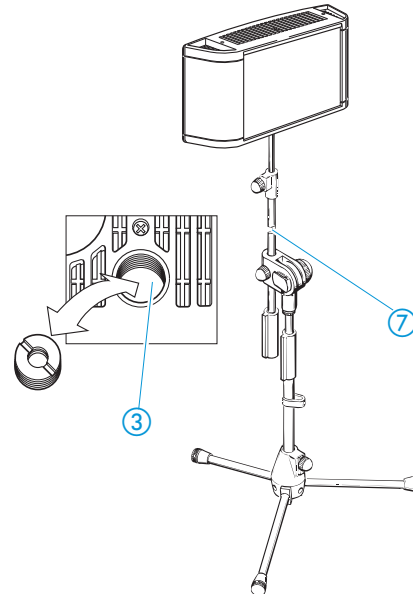




Stativmontage

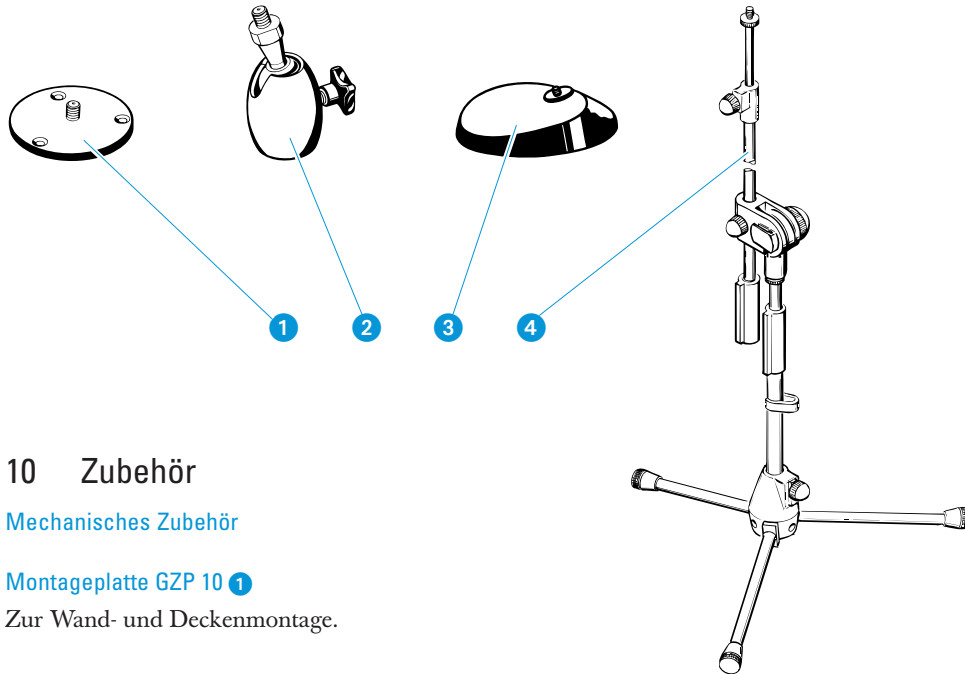
Zur Montage auf unterschiedlichen Stativen ⑦ ist der Steuersender/Leistungsstrahler SZI 1015-T mit einem $\frac{5}{8}$ "-Wechselgewinde ③ ausgestattet, das es ermöglicht, ihn mit dem beigefügten Reduzierstück auf $\frac{3}{8}$ "- oder $\frac{1}{2}$ "-Gewinde zu verschrauben.

Stellen Sie den SZI 1015-T möglichst senkrecht auf, und führen Sie die Kabel nach unten weg. Die senkrechte Aufstellung stellt sicher, daß der Strahler ausreichend gekühlt wird – die Luft kann durch die Kühlrippen in den Seitenteilen entweichen kann.



9 Geeignete Infrarotempfänger

RI 150	Breitband, Mono, Kinnbügelempfänger
RI 250	Breitband, Mono, Kinnbügelempfänger, Audiologievariante
RI 250 J	Breitband, Mono, Kinnbügelempfänger, NF-Ausgangsbuchse 3,5-mm-Klinke
RI 250 S	Breitband, Mono, ohne Hörerarme, NF-Ausgangsbuchse 3,5-mm-Klinke
HDI 302	Breitband, Stereo oder 2-Kanalbetrieb (nur Mono), Kinnbügelempfänger



10 Zubehör

Mechanisches Zubehör

Montageplatte GZP 10 ①

Zur Wand- und Deckenmontage.

Kugelgelenk GZG 1029 ②

Zur beweglichen Montage auf Stativen oder in Verbindung mit Montageplatte GZP 10.

Tischfuß MZT 100 ③

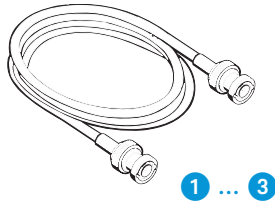
Mit GZG 1029 zur einfachen Aufstellung auf Borden und Schränken.

Traverse MZS 1019

Zur Montage von zwei Strahlern. Mit $\frac{3}{8}$ "-Innengewinde.

Stativ SEMS 3134 ④

Stativ für die mobile Montage des Strahlers. $\frac{3}{8}$ "-Gewinde.



Elektrisches Zubehör

Anschlußkabel

Für den NF-Anschluß verwenden Sie bitte handelsübliche XLR-3-Anschlußkabel in der gewünschten Länge.

HF-Anschlußkabel GZL 1019 A1 ①

Für den Anschluß von Strahlern SZI 1015/SZI 1029 an den Steuersender/Leistungsstrahler SZI 1015-T. Länge 1 m.

HF-Anschlußkabel GZL 1019 A5 ②

Für den Anschluß von Strahlern SZI 1015/SZI 1029 an den Steuersender/Leistungsstrahler SZI 1015-T. Länge 5 m.

HF-Anschlußkabel GZL 1019 A10 ③

Für den Anschluß von Strahlern SZI 1015/SZI 1029 an den Steuersender/Leistungsstrahler SZI 1015-T. Länge 10 m.

BNC-Doppelbuchse GZV 1019 ④

Zum Zusammenschalten von zwei Anschlußleitungen GZL 1019 A1, -5, -10.

Hinweis

**Sennheiser-Druckschrift „Infrarot-Planungsbroschüre“
(erhältlich bei Ihrem Sennheiser-Partner)**

Über die verschiedenen Einsatzmöglichkeiten der Sennheiser-Infrarot-Systeme informiert Sie die Sennheiser-Druckschrift „Infrarot-Planungsbroschüre“. Neben weiterreichenden Informationen über die Technik der Infrarot-Tonübertragung finden Sie dort auch Anwendungsbeispiele und Kombinationen mit Übersichtslisten für Ihre Planung.



11 Technische Daten

Steuersender/Leistungsstrahler SZI 1015-T

Anzahl der Sendedioden	66
Mittlere Strahlungsleistung	2 W
Wellenlänge des abgestrahlten Infrarotlichts	ca. 880 nm
Modulation	Breitband, FM
Trägerfrequenz	2,3 MHz
NF-Eingang	XLR-3-Buchse, symmetrisch
NF-Eingangsspannung	50 mV–3,5 V
optional für K6-Mikrofonsystem:	3 mV–300 mV mit 12-V- Phantomspeisung
Nennhub	± 50 kHz
NF-Klirrfaktor	< 0,6 %
HF-Ausgang	BNC-Buchse/Klemmleisten
Schaltswelle für Einschaltautomatik	50 mV
Abschaltzeit	ca. 10 Minuten nach Ausbleiben des NF-Signales
Betriebsspannung	25–35 V DC (z.B. aus Netzteil NT 1015)
Stromaufnahme	Betrieb: 0,75 A bei 25 V Stand-by: max. 60 mA
Abmessungen in mm	ca. 250 x 100 x 80
Gewicht	ca. 1,3 kg
Lieferumfang	1 Steuersender/Leistungsstrahler SZI 1015-T 1 Bedienungsanleitung 3 Kabelbinder

Das Netzteil NT 1015 ist nicht im Lieferumfang enthalten. Bitte gesondert bestellen!

Netzteil NT 1015

Netzspannung	100–240 V AC
Ausgangsspannung	29 V DC, geregelt
Ausgangsstrom	1,7 A, ausreichend für einen Steuersender/ Leistungsstrahler SZI 1015-T und einen zusätzlichen Leistungsstrahler SZI 1015

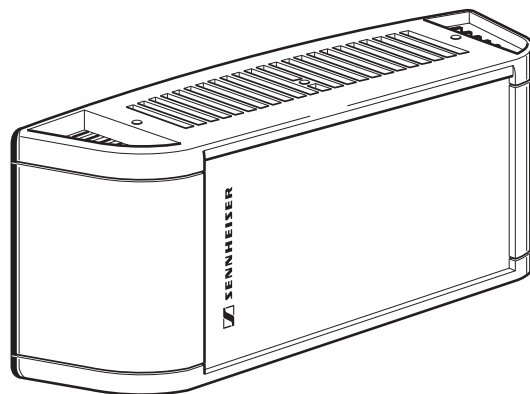
Im Rahmen der Produktpflege kann es vorkommen, daß nach Redaktionsschluß dieser Druckschrift technische Änderungen der beschriebenen Produkte vorgenommen werden.





INSTRUCTIONS FOR USE

SZI 1015-T





Thank you for choosing Sennheiser!

We have designed this product to give you reliable operation over many years.

Please take a few moments to read these instructions carefully, as we want you to enjoy your new Sennheiser product quickly and to the full.



Chap.	SZI 1015-T Modulator/Radiator	Page
1	Short description	19
2	Available models	19
3	Sockets and controls	20
4	Infra-red technology	21
5	Connecting the SZI 1015-T to the mains	24
6	Connecting the audio source	24
7	Connecting additional radiators	24
8	Mounting the radiators	25
9	Suitable infra-red receivers	26
10	Accessories	27
11	Technical data	29





1 Short Description

[SZI 1015-T Infra-red Modulator/Radiator](#)

The SZI 1015-T is a powerful infra-red radiator with integrated modulator. Within a cordless IR transmission system, it transforms the electrical signal of the audio source into invisible infra-red light and radiates it into the room. In contrast to radio transmission systems, infra-red transmission is restricted to the room, therefore, other systems can be used in neighbouring rooms without any risk of interference.

2 Available Models

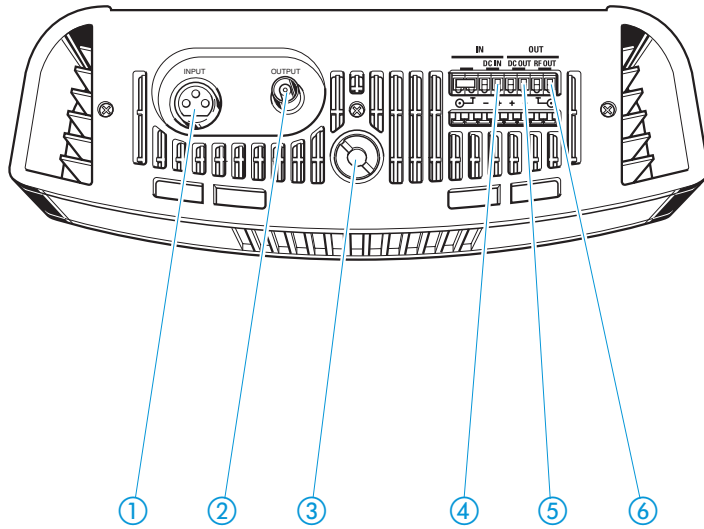
[SZI 1015-T Infra-Red Modulator/Radiator](#)

IR modulator/radiator with balanced XLR-3 audio input socket for direct connection to an audio source. 2.3 MHz mono wideband transmission. RF output socket for connecting additional radiators, e.g. SZI 1015. Power supply via external mains unit (e.g. NT 1015). Black housing.

[SZI 1015-TW Infra-Red Modulator/Radiator](#)

As SZI 1015-T, but white housing.





3 Sockets and Controls

- ① Audio (AF) input (XLR-3F)
- ② RF output (BNC socket)
- ③ Thread for mounting
- ④ DC input terminal for connection of mains unit (NT 1015-EU or NT 1015-120)
- ⑤ DC output terminal for supplying additional SZI 1015 radiators
- ⑥ RF output terminal (in parallel with ②)



4 Infra-Red Technology

Infra-Red Transmission

The SZI 1015-T is a powerful infra-red radiator with integrated modulator. Within a cordless IR transmission system, it transforms the electrical signal of the audio source into invisible infra-red light and radiates it into the room. In contrast to radio transmission systems, infra-red transmission is restricted to the room, therefore, other systems can be used in neighbouring rooms without any risk of interference.

- ▶ The SZI 1015-T modulator/radiator is switched on by the audio signal. Please use the balanced XLR-3 input socket for connecting the SZI 1015-T to the audio source.

To connect additional SZI 1015 radiators, use 50 Ω RG 58 co-axial cables with BNC connectors. Alternatively, you can also use cables without connectors with the barrier strip (RF output terminal).

Wideband

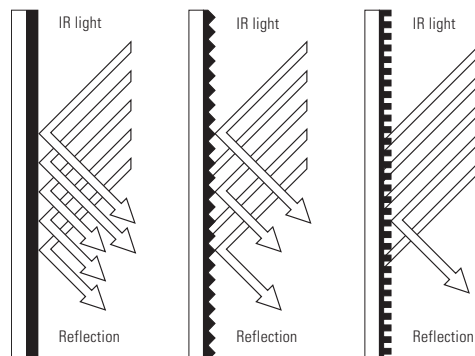
Wideband transmission systems are used for transmitting high-quality audio.

Areas of Application

- ▶ Any application which requires quality audio transmission, for example systems for the hard-of-hearing in churches and theatres.

Propagation of Infra-Red Light

The propagation of the IR light emitted by the SZI 1015-T modulator/radiator is comparable to that of normal daylight or artificial (lamp) light. Therefore, the infra-red light is subject to similar conditions when it falls onto different surfaces and materials:





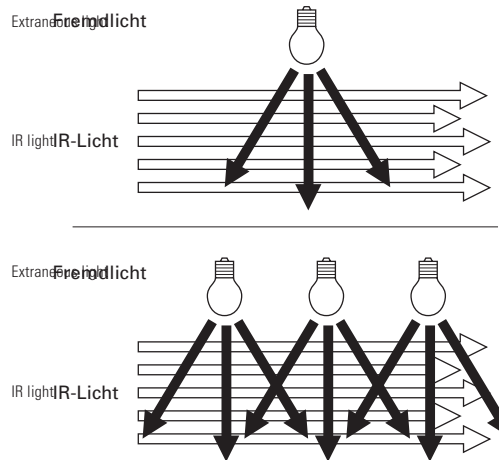
Impact of Curtains, Carpets and Paints

- Dark, heavy material, curtains, carpets, panellings and wall coverings tend to absorb IR light. Good reception is only possible in direct line-of-sight.
- Roughcast and strongly structured wallpapers (such as woodchip, embossed or fabric papers) reflect the light unevenly but allow a more uniform propagation of the infra-red signal.
- Smooth and bright walls, smooth tiled floors and mirrors are highly reflective and therefore favour the propagation of infra-red light.
- Different wall paints may reflect infra-red light differently although they have the same colour. This is due to the type and composition of the paint pigmentation.

The power necessary to cover a given room varies accordingly.

Impact of Extraneous Light

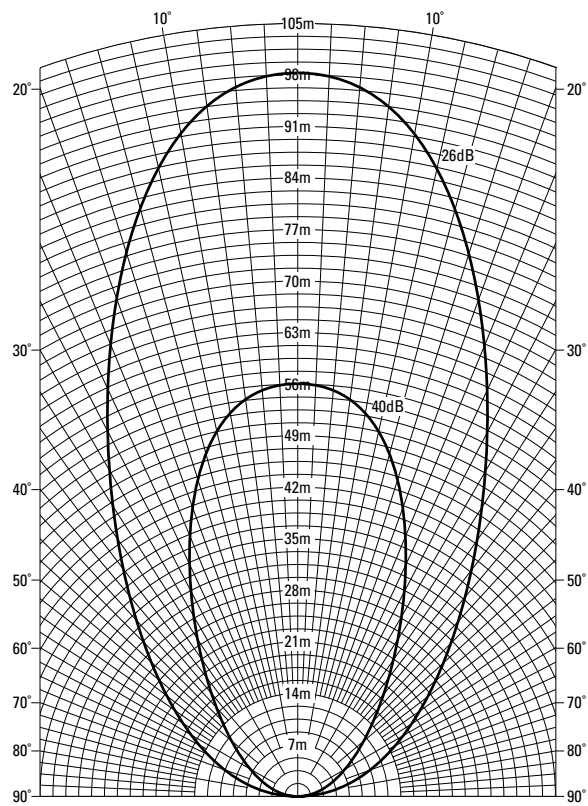
Daylight and artificial light also have an impact on the IR reception. Their spectra contain infra-red portions which may interfere with the useful signal of the SZI 1015-T. At worst, the reception is disturbed by hissing noise.

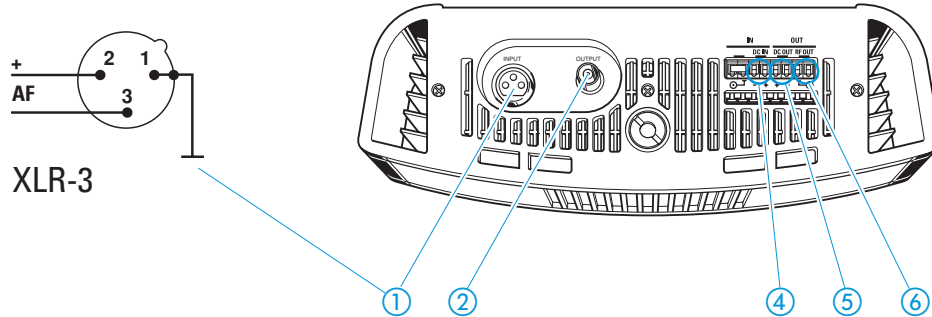




Polar Diagram & Area Covered

The SZI 1015-T modulator/radiator emits the infra-red light in a lobar shape. The IR intensity decreases with the distance. When a receiver leaves the area covered by the radiator, transmission is interrupted. Receivers without squelch will produce a hissing noise, receivers with squelch will mute.





5 Connecting the SZI 1015-T to the mains

The SZI 1015-T is powered via an external mains unit (e.g. NT 1015). Connect the DC cable of the mains unit to terminal ④ (DC input) of the SZI 1015-T. First cut off the co-axial DC connector and prepare the cable by stripping off a 10 mm length of the plastic covering. Twist the wires and insert into the correct slots in the barrier strip. **It is vital that correct polarity is maintained; the ribbed cable is connected to negative (-) and the other to positive (+).** The mains unit can supply an additional SZI 1015 radiator via terminal ⑤ (DC output).

6 Connecting the audio source

Connect the output of your audio source (for example a mixing console) to the XLR-3 audio input socket ① of the SZI 1015-T. Please use a standard XLR-3 cable of the required length.

If you wish to connect the K6 microphone system directly to the SZI 1015-T, a small modification is required to the input amplifier – please contact your local Sennheiser agent.

The SZI 1015-T modulator/radiator is switched on by the incoming audio signal. It will send an RF carrier signal to any connected radiators to switch them on, too. If no audio signal is present, all radiators will be switched off after about 10 minutes.

7 Connecting additional radiators

If you want to use additional radiators to increase coverage, they have to be daisy-chained. Connect the RF output socket ② of your SZI 1015-T to the RF input socket of the following SZI 1015 or SZI 1029 radiator. A maximum of 100 radiators can be connected in series. The total RF cable length should not exceed 1,500 metres. Please also read the radiator manual.

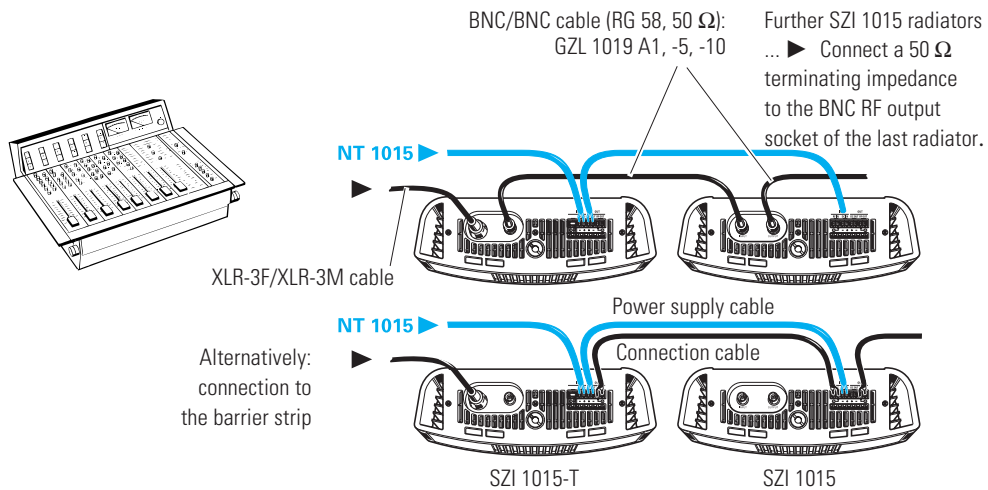
Alternatively, you can use the barrier strip to connect additional radiators. Use co-axial cable without connectors to link the RF output terminal ⑥ of the SZI 1015-T to the RF input terminal **RF IN** of the subsequent SZI 1015 radiator. For connection, remove approx. 20 mm of the cable sheath and twist the braiding. Strip the neutral conductor by about 10 mm. The twisted braiding is inserted into the earth terminal, the neutral conductor into the terminal on the right of the earth terminal. An NT 1015 mains unit can supply one SZI 1015-T modulator/radiator plus one SZI 1015 slave radiator.

When the last radiator has been connected, the IR transmission system can be put into operation.



Please note:

The last radiator in an RF chain should be provided with a 50 Ω terminating impedance to avoid standing waves in the RF cable.



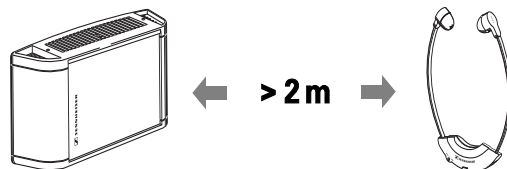
8 Mounting the Radiators

Installation

Wherever possible, install the radiators such that they are orientated directly towards the infra-red receivers. The easiest way to achieve this is to mount the radiators as high as possible with a slight downward inclination. For uniform coverage, the radiators should be installed “decentralised”, for example in the corners of the room.

Distance between Radiators and Receivers

Please observe a minimum distance of 2 m between radiators and receivers. Smaller distances could overmodulate the receiver input stage, which would result in a very poor transmission quality.

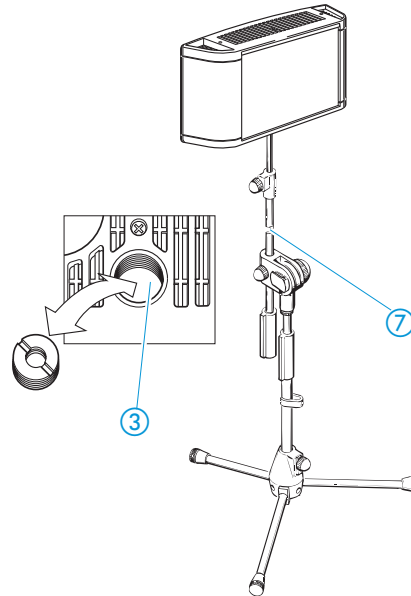




Stand Mounting

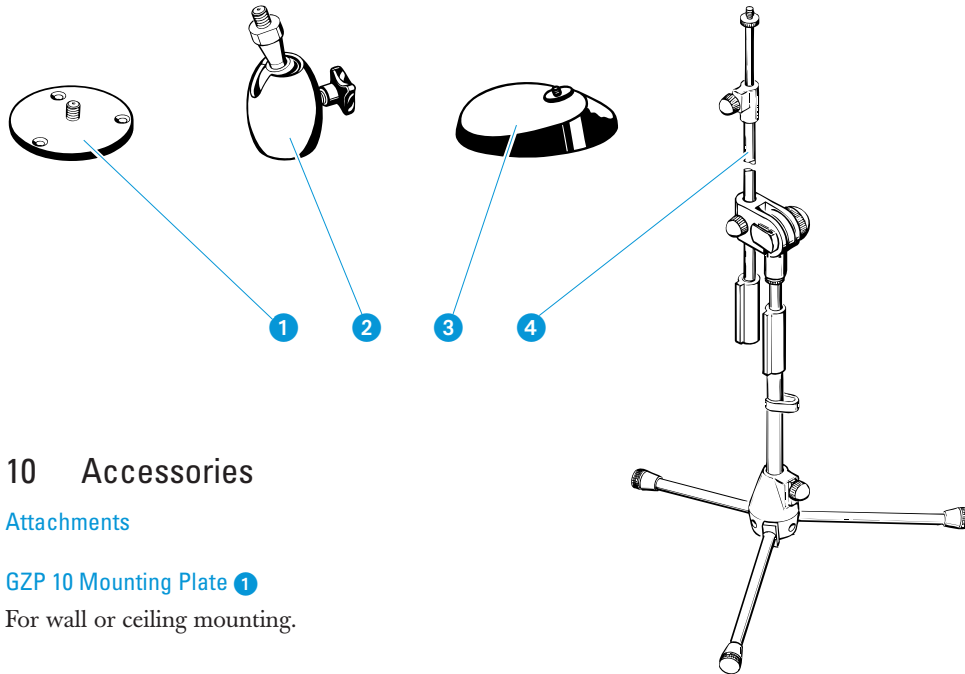
The SZI 1015-T modulator/radiator is provided with a $\frac{5}{8}$ " thread ③ for mounting it e.g. to stands ⑦. An adaptor to $\frac{3}{8}$ " and $\frac{1}{2}$ " threads is included.

Mount the SZI 1015-T in a vertical or almost vertical position and guide its cables downwards. The vertical position ensures sufficient cooling of the radiator section, as the air can circulate through the cooling fins at the sides of the SZI 1015-T.



9 Suitable Infra-Red Receivers

RI 150	Wideband mono stethoset receiver
RI 250	Wideband mono stethoset receiver, audiology variant
RI 250 J	Wideband mono stethoset receiver with 3.5 mm audio output socket
RI 250 S	Wideband mono receiver without stethoset arms, with 3.5 mm audio output socket
HDI 302	Wideband stereo/two-channel stethoset receiver



10 Accessories

Attachments

GZP 10 Mounting Plate ①

For wall or ceiling mounting.

GZG 1029 Swivel Joint ②

For aligning radiators which have been mounted on stands or are used with the GZP 10 mounting plate.

MZT 100 Table Stand ③

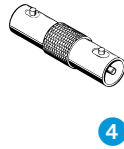
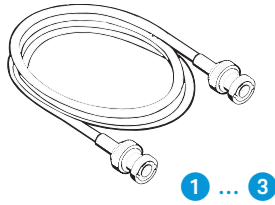
Used in combination with the GZG 1029 swivel joint for simply placing radiators on shelves or cupboards.

MZS 1019 Mounting Bar

For mounting two radiators, $\frac{3}{8}$ " internal thread.

SEMS 3134 Stand ④

$\frac{3}{8}$ " thread. Please weight the feet for stability.



Connection Cables

Audio Connection Cable

Use a standard XLR-3 cable to connect the SZI 1015-T to the audio source.

GZL 1019 A1 RF Connection Cable ①

For connecting an SZI 1015/SZI 1029 radiator to the SZI 1015-T. Length 1 m.

GZL 1019 A5 RF Connection Cable ②

For connecting an SZI 1015/SZI 1029 radiator to the SZI 1015-T. Length 5 m.

GZL 1019 A10 RF Connection Cable ③

For connecting an SZI 1015/SZI 1029 radiator to the SZI 1015-T. Length 10 m.

GZV 1019 BNC Coupler ④

For connecting two GZL 1019 A1, -5, -10 cables.

Additional Information

Sennheiser IR Planning Brochure (available from your local Sennheiser agent)

For more detailed information on Sennheiser infra-red systems please refer to the "IR Planning Brochure – Practical Applications in Infra-Red Technology". It contains IR basics, information on how to plan an infra-red transmission system, equipment overviews and many application examples.



11 Technical Data

SZI 1015-T modulator/radiator

Number of IR diodes	66
Average radiating power	2 W
Wavelength of emitted IR light	approx. 880 nm
Modulation	wideband, FM
Carrier frequency	2.3 MHz
Audio (AF) input	balanced XLR-3 socket
AF input voltage	50 mV–3.5 V
(optional for K6 microphone system:	3 mV–300 mV with 12 V phantom powering)
Nominal deviation	± 50 kHz
AF THD	< 0.6 %
RF output	BNC socket/barrier strip
Threshold voltage for automatic on/off function	50 mV
Automatic switch-off	after about 10 minutes in the absence of audio signal
Operating voltage	25–35 V DC (e.g. from NT 1015 mains unit)
Current consumption	operation: 0.75 A at 25 V stand-by: max. 60 mA
Dimensions in mm	approx. 250 x 100 x 80
Weight	approx. 1.3 kg
Delivery includes	1 SZI 1015-T modulator/radiator, operating instructions 3 cable ties

The NT 1015 mains unit is not included in the delivery. Please order separately.

NT 1015 mains unit

Mains voltage	100–240 V AC
Output voltage	29 V DC, regulated
Output current	1.7 A, powers an SZI 1015-T modulator/radiator and an additional SZI 1015 radiator

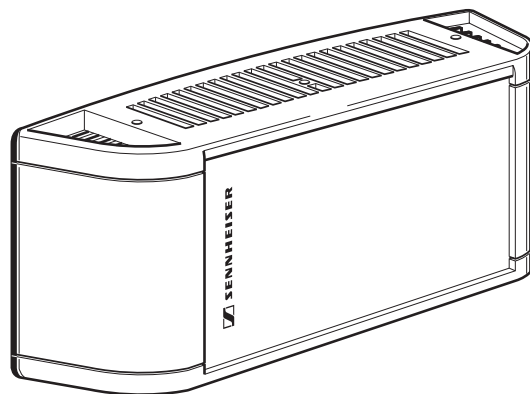
Since we are continually trying to improve our products it may happen that some technical alterations are made on the described products after these operating instructions have gone to press.





NOTICE D'EMPLOI

SZI 1015-T





Vous avez fait un choix judicieux :

Vous apprécierez ce produit Sennheiser pendant de longues années ; sa fiabilité et sa simplicité d'utilisation vous convaincront. Sennheiser engage sa renommée et son expérience, accumulées depuis plus de 50 ans en tant que fabricant de produits électroacoustiques haut de gamme "Made in Germany".

Prenez quelques minutes nécessaires pour lire ce mode d'emploi : ceci vous permettra de vous initier plus rapidement et plus simplement à l'utilisation de la technique IR.



Chap.	Emetteur / diffuseur de puissance SZI 1015-T	Page
1	Brève description	33
2	Versions disponibles	33
3	Connecteurs et contrôles	34
4	La technologie infrarouge	35
5	Raccordement sur secteur	38
6	Raccordement de la source audio	38
7	Chaînage de plusieurs diffuseurs	38
8	Montage des diffuseurs	39
9	Récepteurs infrarouge appropriés	40
10	Accessoires	41
11	Caractéristiques techniques	43





1 Brève description

Emetteur / diffuseur de puissance

Le SZI 1015-T est un combiné émetteur / diffuseur de puissance. Son rôle dans un système à transmission infrarouge est de transformer le signal électrique de la source audio en rayonnement infrarouge invisible. Contrairement à la transmission haute fréquence, la transmission infrarouge reste limitée à une salle, il est donc possible de prévoir d'autres systèmes dans les salles adjacentes sans risque d'interférence.

2 Versions disponibles

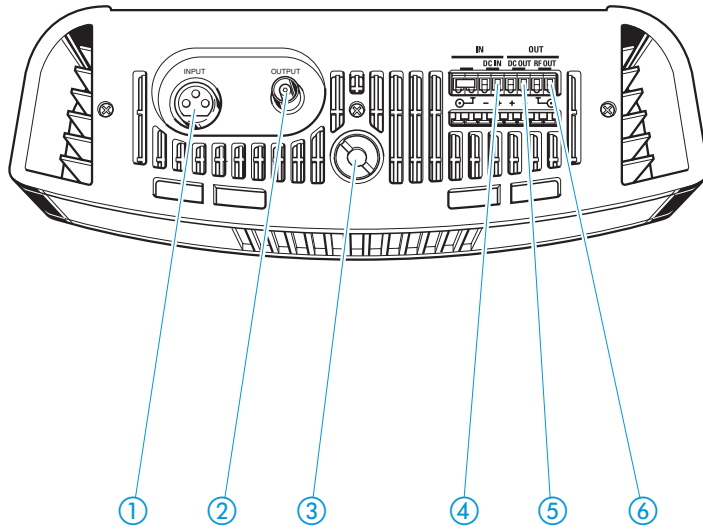
Emetteur / diffuseur infrarouge de puissance SZI 1015-T

Emetteur / diffuseur infrarouge de puissance avec entrée symétrique XLR-3 pour raccordement direct à la source audio. Transmission bande large mono à 2,3 MHz. Avec sortie HF pour le raccordement d'autres diffuseurs SZI 1015. Alimenté par bloc-secteur (par ex. NT 1015). Boîtier noir.

Emetteur / diffuseur infrarouge de puissance SZI 1015-TW

Comme SZI 1015-T, mais avec boîtier blanc.





3 Connecteurs et contrôles

- ① Entrée audio / BF (prise XLR-3)
- ② Sortie HF (prise BNC)
- ③ Filetage de fixation
- ④ Borne d'entrée alimentation CC, pour bloc-secteur 25-35 V
(par ex. bloc-secteur NT 1015-EU ou NT 1015-120)
- ⑤ Borne de sortie alimentation CC (pour alimenter d'autres diffuseurs SZI 1015)
- ⑥ Borne de sortie HF (en parallèle avec ②)



4 La technologie infrarouge

La transmission infrarouge

Le SZI 1015-T est un diffuseur de puissance avec émetteur intégré. Son rôle dans un système à transmission infrarouge est de transformer le signal électrique de la source audio en rayonnement infrarouge invisible. Contrairement à la transmission haute fréquence, la transmission infrarouge reste limitée à une salle, il est donc possible de prévoir d'autres systèmes dans les salles adjacentes sans risque d'interférence.

- L'émetteur / diffuseur de puissance SZI 1015-T est mis en fonction par le signal audio (signal BF) qui lui parvient. Pour raccorder la source audio, veuillez utiliser l'entrée symétrique XLR-3.

Pour le raccordement d'autres diffuseurs SZI 1015, utiliser des câbles coaxiaux 50 Ω avec connecteurs BNC. Les raccorder à la sortie HF du SZI 1015-T. Le signal HF est également disponible sur le bornier. Le raccordement se fait au moyen de câble coaxial sans connecteurs.

Bande large

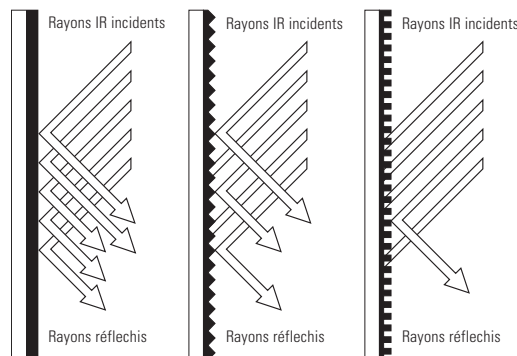
Les systèmes de transmission bande large servent principalement à transmettre des signaux audio avec une qualité hi-fi.

Domaine d'utilisation

- Transmission sonore de qualité hi-fi, par ex. pour les églises, les théâtres et tout autre lieu où il faut une reproduction sonore de haute qualité.

Propagation du rayonnement infrarouge

Le rayonnement infrarouge émis par le SZI 1015-T se propage d'une façon comparable à celle de la lumière du jour ou de la lumière d'une lampe. Donc, la réflexion du signal IR par des matériaux différents est également similaire :





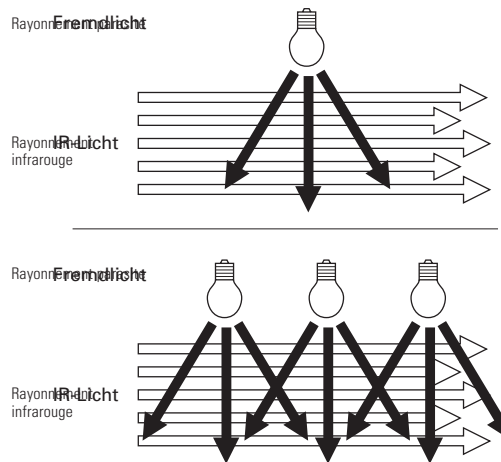
Rideaux, tapis, peintures

- Les tissus sombres, les rideaux, les tapis, du bois et les revêtements muraux risquent d'absorber la lumière. Une réception parfaite n'est possible qu'en ligne directe avec le diffuseur infrarouge.
- Le crépi et les papiers peints gaufrés reflètent la lumière irrégulièrement, mais peuvent permettre une propagation plus homogène du signal infrarouge.
- Les murs lisses et clairs, les carrelages lisses et les miroirs favorisent la propagation de la lumière infrarouge dans une salle grâce à leur forte capacité de réflexion.
- Les peintures – même si elles ont la même couleur – peuvent refléter la lumière infrarouge différemment à cause du type et de la composition de leur pigment.

Par conséquent, la puissance nécessaire, pour la couverture uniforme d'une salle, varie en fonction des matériaux utilisés sur le sol, les murs et le plafond.

Influence d'un rayonnement parasite

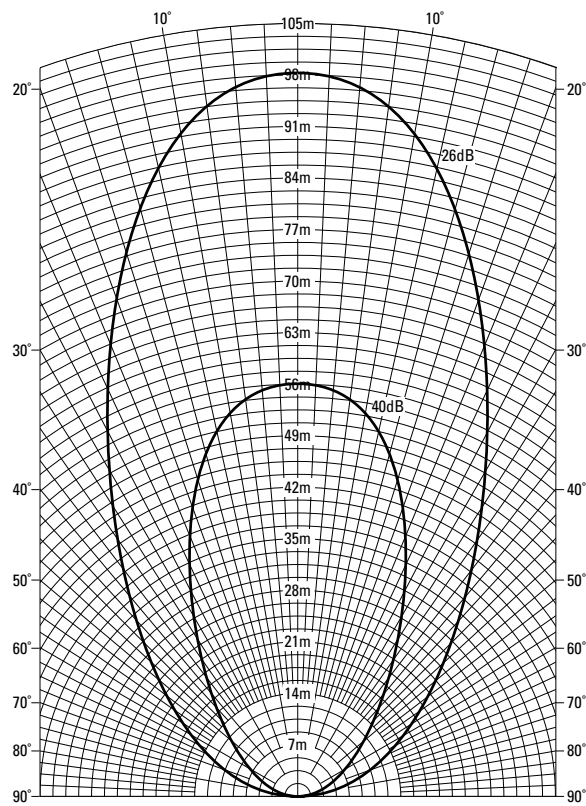
La lumière du jour et l'éclairage de la salle ont également une influence sur la réception infrarouge. Comme leurs spectres contiennent aussi de l'infrarouge, ces types de lumière se superposent au signal utile émis par le SZI 1015-T. Dans des conditions défavorables, la réception sera perturbée.

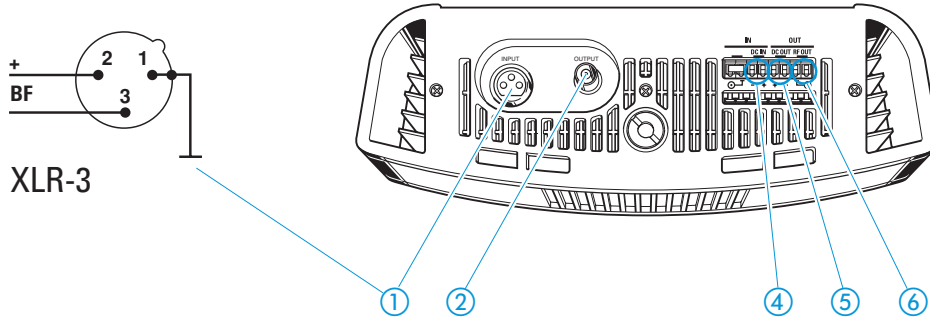




Surface couverte / diagramme polaire

L'émetteur / diffuseur de puissance SZI 1015-T émet le rayonnement infrarouge suivant une forme de lobe. L'intensité diminue en fonction de la distance. Si un récepteur quitte la zone couverte, la transmission sera interrompue. Des récepteurs sans squelch produisent un bruit audible, des récepteurs avec squelch sont coupés.





5 Raccordement secteur

Raccorder le câble du bloc-secteur (par ex. NT 1015-EU) à la borne d'entrée alimentation ④ du SZI 1015-T. Pour ce faire, vous devez ôter le connecteur du câble du bloc-secteur. Si vous désirez utiliser un diffuseur SZI 1015 additionnel, vous pouvez l'alimenter par la borne sortie d'alimentation ⑤.

6 Raccordement de la source audio

Relier la source audio (par ex. un pupitre de mixage) à la prise XLR-3 ① du SZI 1015-T. Veuillez utiliser du câble standard XLR dans la longueur qui vous convient.

Pour relier directement un microphone système K6 à un SZI 1015-T, une petite modification est nécessaire sur l'entrée ampli. Veuillez contacter votre distributeur Sennheiser.

L'émetteur / diffuseur de puissance SZI 1015-T est mis en fonction par le signal audio (signal BF). Une porteuse HF est envoyée aux diffuseurs SZI 1015 raccordés pour les mettre en fonction à leur tour. Quand le signal BF n'est plus présent, tous les diffuseurs sont automatiquement mis hors circuit après environ 10 minutes.

7 Chaînage de plusieurs diffuseurs

Si vous utilisez d'autres diffuseurs SZI 1015 ou SZI 1029, il faut les chaîner. Relier la sortie HF ② de l'émetteur / diffuseur de puissance SZI 1015-T avec l'entrée HF du diffuseur SZI 1015 / SZI 1029. Jusqu'à 100 diffuseurs peuvent être raccordés en chaîne. La longueur totale du câble HF jusqu'au dernier diffuseur ne doit pas excéder 1500 m. Voir aussi la notice d'emploi des diffuseurs.

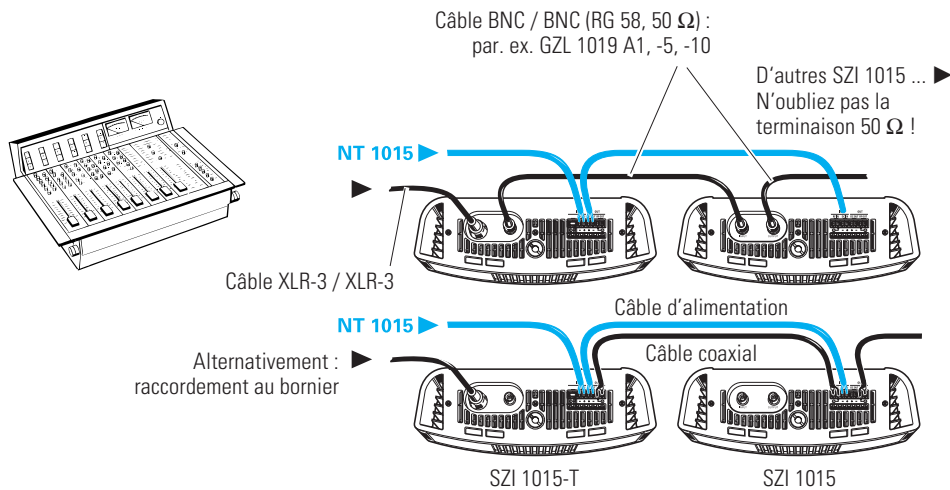
Pour raccorder les diffuseurs SZI 1015, vous pouvez également vous servir du bornier ⑥. Utiliser du câble coaxial sans connecteurs et relier la borne de sortie HF du SZI 1015-T à la borne **RF IN** du diffuseur SZI 1015. Pour le raccordement, enlever environ 20 mm de la gaine du câble coaxial et enrouler la tresse sur elle-même. Enlever également environ 10 mm de l'isolant du conducteur central. Insérer la tresse dans la borne de masse et le conducteur central dans la borne située à droite de la borne de masse. Le bloc-secteur NT 1015 peut alimenter un SZI 1015-T et un diffuseur SZI 1015 supplémentaire.

Après le raccordement du dernier diffuseur, le système de transmission infrarouge peut être mis en service.



Nota :

Pour éviter des ondes stationnaires dans la chaîne HF, il faut que le dernier diffuseur ait doté d'une terminaison d'impédance 50 Ω.



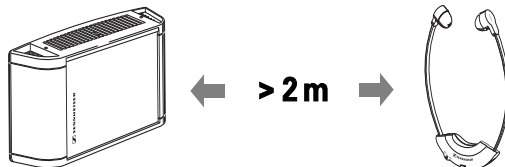
8 Montage des diffuseurs

Installation

Installez les diffuseurs de telle sorte qu'ils soient orientés vers les récepteurs, par exemple en les montant aussi haut que possible avec une légère inclinaison vers le bas. Pour obtenir une couverture homogène de la salle, il faut installer les diffuseurs d'une façon décentralisée, habituellement dans les angles de la salle.

Distance entre diffuseurs et récepteurs

Veillez observer une distance minimum de 2 m entre les diffuseurs et les récepteurs infrarouge. Si un récepteur est trop proche, on risque de surmoduler son étage d'entrée ; la conséquence en serait une très mauvaise qualité de transmission.

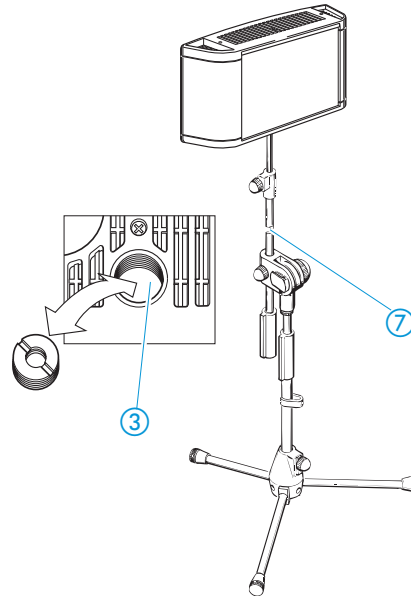




Fixation sur pied de sol

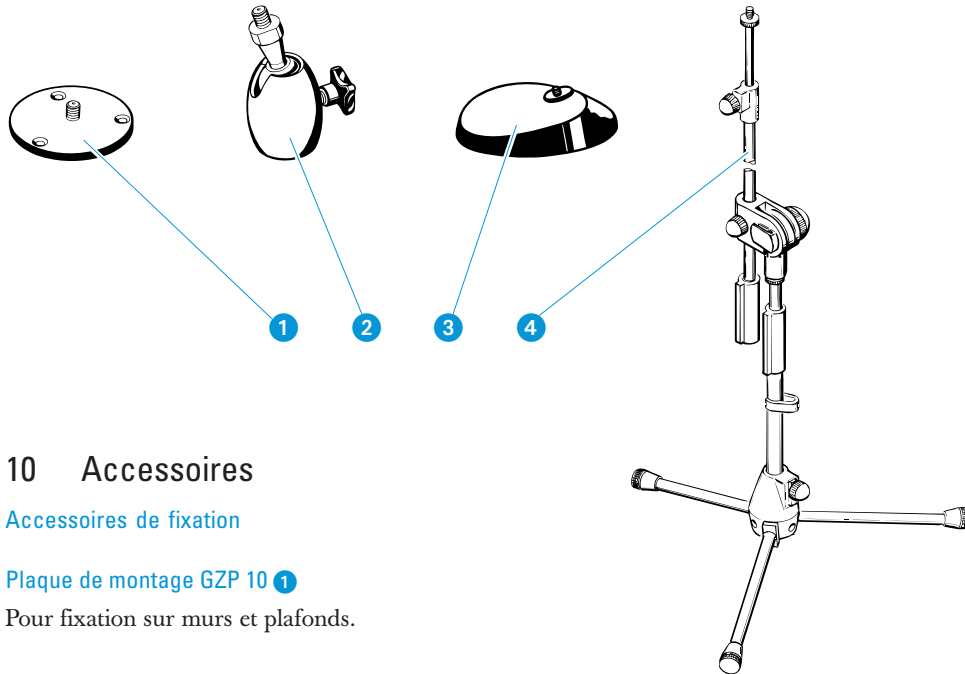
L'émetteur / diffuseur de puissance SZI 1015-T est doté d'un filetage $\frac{5}{8}$ " ③ avec adaptateur $\frac{3}{8}$ " et $\frac{1}{2}$ ", ce qui permet de le monter sur des pieds de sol différents ⑦.

Veiller à ce que le SZI 1015-T et les autres diffuseurs soient installés en position verticale ou quasi verticale, avec les câbles dirigés vers le bas. Cette position assure un refroidissement suffisant – l'air peut circuler par les ailettes de refroidissement intégrées aux parties latérales du SZI 1015-T.



9 Récepteurs infrarouge appropriés

- | | |
|-----------------|--|
| RI 150 | Récepteur stéthoscopique mono, bande large |
| RI 250 | Récepteur stéthoscopique mono, bande large, version audiolgie |
| RI 250 J | Récepteur stéthoscopique mono, bande large, avec sortie audio sur jack 3,5 mm |
| RI 250 S | Récepteur mono sans bras stéthoscopiques, bande large, avec sortie audio sur jack 3,5 mm |
| HDI 302 | Récepteur stéthoscopique bicanal / stéréo, bande large |



10 Accessoires

Accessoires de fixation

Plaque de montage GZP 10 ①

Pour fixation sur murs et plafonds.

Rotule GZG 1029 ②

Permet l'orientation du diffuseur. A utiliser avec un pied de sol ou la plaque de montage GZP 10.

Pied de table anti-vibration MZT 100 ③

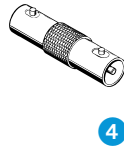
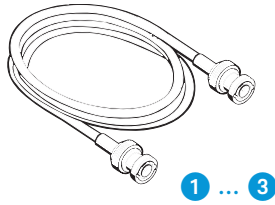
Destiné au placement aisé du diffuseur sur étagères, armoires etc. avec la rotule GZG 1029.

Barrette de montage MZS 1019

Permet la fixation de deux diffuseurs. Filetage interne $\frac{3}{8}$ ".

Pied de sol SEMS 3134 ④

Pied de sol pour systèmes mobiles. Filetage $\frac{3}{8}$ ".



Accessoires de raccordement

Câble de raccordement BF

Pour relier le SZI 1015-T à la source audio, utiliser du câble XLR-3 standard dans la longueur qui vous convient.

Câble coaxial BNC–BNC GZL 1019 A1 ①

Destiné à relier l'émetteur / diffuseur SZI 1015-T à d'autres diffuseurs SZI 1015 / SZI 1029.
Longueur : 1 m.

Câble coaxial BNC–BNC GZL 1019 A5 ②

Destiné à relier l'émetteur / diffuseur SZI 1015-T à d'autres diffuseurs SZI 1015 / SZI 1029.
Longueur : 5 m.

Câble coaxial BNC–BNC GZL 1019 A10 ③

Destiné à relier l'émetteur / diffuseur SZI 1015-T à d'autres diffuseurs SZI 1015 / SZI 1029.
Longueur : 10 m.

Adaptateur BNC GZV 1019 ④

Pour coupler deux câbles coaxiaux BNC–BNC GZL 1019 A1, -5 ou -10.

Nota :

Brochure Sennheiser "Technique de transmission infrarouge" (Revue Partie 4)
(disponible chez votre distributeur Sennheiser)

Si vous prévoyez d'installer un système infrarouge Sennheiser, la brochure "Technique de transmission infrarouge" (Revue Partie 4) est à votre disposition. Outre de plus amples informations sur la transmission audio par infrarouge, vous y trouverez des exemples d'application et des configurations types pour l'élaboration de votre projet de transmission infrarouge.



11 Caractéristiques techniques

Émetteur / diffuseur de puissance SZI 1015-T

Nombre de diodes IR	66
Puissance moyenne	2 W
Longueur d'onde du rayonnement infrarouge	approx. 880 nm
Modulation	FM, bande large
Fréquence porteuse	2,3 MHz
Entrée audio	prise symétrique XLR-3
Tension d'entrée BF	50 mV-3,5 V
en option pour le système de microphones K6 :	3 mV-300 mV avec alimentation fantôme 12 V
Excursion nominale	± 50 kHz
Distorsion harmonique BF	< 0,6 %
Sortie HF	prise BNC / bornier
Seuil de tension pour mise en M / A auto.	50 mV
Arrêt automatique	env. 10 minutes après l'absence du signal audio / BF
Tension d'alimentation	25-35 V (par ex. par le bloc-secteur NT 1015)
Consommation	fonctionnement : 0,75 A à 25 V mode veille : max. 60 mA
Dimensions en mm	approx. 250 x 100 x 80
Poids	approx. 1,3 kg
Contenu	1 émetteur / diffuseur de puissance SZI 1015-T 1 notice d'emploi 3 clips de câble

Le bloc-secteur NT 1015 n'est pas inclus. Veuillez le commander séparément.

Bloc-secteur NT 1015

Tension secteur	100-240 V CA
Tension de sortie	29 V CC, régulée
Courant de sortie	1,7 A, alimente un émetteur / diffuseur de puissance SZI 1015-T et un diffuseur SZI 1015 supplémentaire

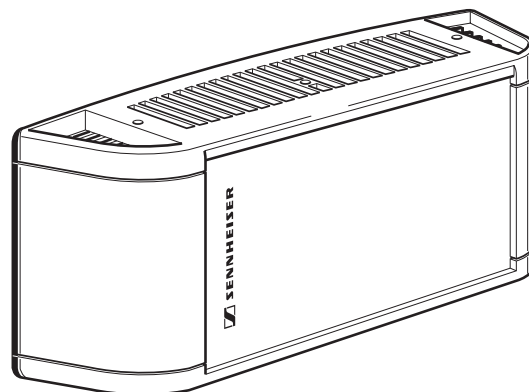
En vue d'une amélioration permanente de ses produits, Sennheiser se réserve le droit de modifier les produits et les caractéristiques techniques décrits dans la présente notice d'emploi.





ISTRUZIONI PER L'USO

SZI 1015-T





Avete fatto la scelta giusta!

Questo prodotto Sennheiser per la sua affidabilità e semplicità di impiego Vi garantirà molti anni di utilizzo. Le sue caratteristiche sono garantite dalla Sennheiser e dalla sua esperienza acquisita in oltre 50 anni, di progettazione e produzione di prodotti elettroacustici “Made in Germany”.

Prendetevi un paio di minuti di tempo per leggere queste istruzioni, affinché possiate godere facilmente e in breve tempo di questa tecnica.

Cap. **Uso del modulatore/radiatore a raggi infrarossi SZI 1015-T** Pagina

1	Descrizione in breve	47
2	Versioni disponibili	47
3	Collegamenti ed elementi di comando	48
4	Tecnica a raggi infrarossi	49
5	Collegamento alla rete	52
6	Collegamento alla sorgente sonora	52
7	Collegare più radiatori a raggi infrarossi	52
8	Installazione dei radiatori di potenza	53
9	Ricevitore a raggi infrarossi adatti	54
10	Accessori	55
11	Dati tecnici	57



1 Descrizione in breve

Modulatore/radiatore a raggi infrarossi di potenza

Il SZI 1015-T è un radiatore a raggi infrarossi di potenza con modulatore integrato. All'interno di un impianto di trasmissione del suono senza fili a raggi infrarossi, esso ha il compito di trasformare il segnale elettrico fornito da una sorgente BF in luce infrarossa invisibile e di diffonderla. A differenza dei sistemi a radio frequenza la trasmissione rimane circoscritta ad una stanza, quindi possono essere in funzione altri impianti nei locali adiacenti.

2 Versioni disponibili

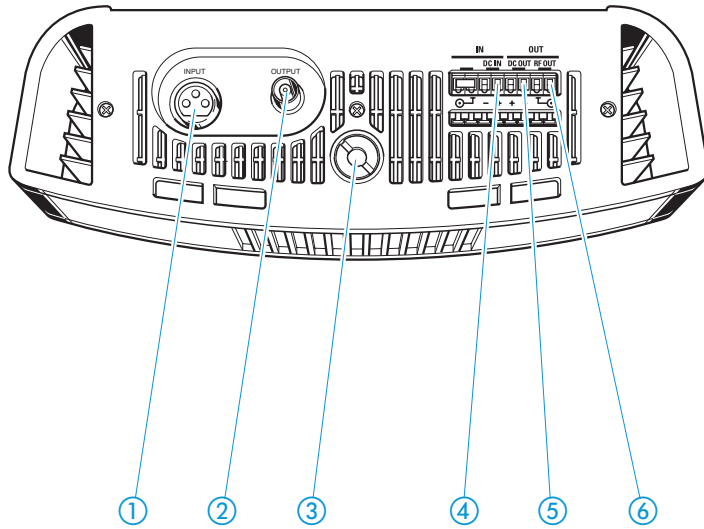
Modulatore/radiatore a raggi infrarossi di potenza SZI 1015-T

Modulatore/radiatore a raggi infrarossi di potenza per il collegamento BF diretto con una presa d'entrata simmetrica XLR-3. Trasmissione mono, a banda larga 2,3 MHz. Uscita RF per il collegamento di ulteriori SZI 1015. Alimentazione attraverso alimentatore (NT 1015). Colore dell'apparecchio: nero.

Modulatore/radiatore a raggi infrarossi di potenza SZI 1015-TW

Come SZI 1015-T, ma colore dell'apparecchio: bianco.





3 Collegamenti ed elementi di comando

- ① Entrata BF (presa XLR-3)
- ② Uscita RF (presa BNC)
- ③ Dispositivo con filettatura per fissare lo stativo
- ④ Morsetto per il collegamento dell'alimentatore 25-35 V (alimentatore NT 1015-EU o NT 1015-120)
- ⑤ Morsetto per il collegamento dell'alimentatore (collegamento in serie di ulteriori radiatori SZI 1015)
- ⑥ Morsetto collegamento RF, Uscita (in parallelo a ②)



4 Tecnica a raggi infrarossi

Trasmissione a raggi infrarossi

Il SZI 1015-T è un radiatore a raggi infrarossi di potenza con modulatore integrato. All'interno di un impianto di trasmissione del suono senza fili a raggi infrarossi, esso ha il compito di trasformare il segnale audio in luce infrarossa invisibile e di diffonderla. A differenza dei sistemi a radio frequenza la trasmissione rimane circoscritta ad una stanza, quindi possono essere in funzione altri impianti nei locali adiacenti.

- Il modulatore/radiatore di potenza SZI 1015-T viene acceso automaticamente dal segnale BF. Per il collegamento BF del SZI 1015-T utilizzate l'entrata simmetrica XLR-3.

Da un modulatore/radiatore di potenza SZI 1015-T ad altri radiatori SZI 1015 collegati in serie utilizzate cavo coassiale di 50 Ω con connettori BNC. Un cablaggio veloce con cavo è possibile attraverso la morsetteria.

Trasmissione a banda larga

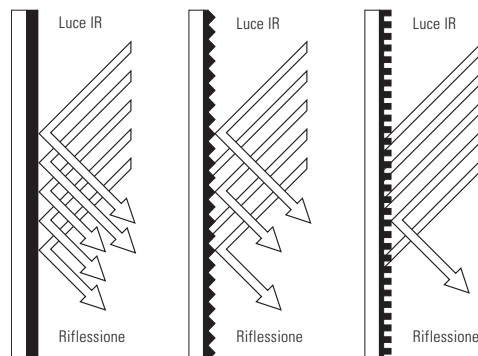
Gli impianti di trasmissione a raggi infrarossi a banda larga vengono impiegati prevalentemente per la trasmissione di segnali audio di qualità hi-fi.

Settori d'impiego

- Trasmissione del suono senza fili di elevata qualità nelle chiese, nei teatri etc.

Diffusione della luce infrarossa

Il segnale infrarosso trasmesso dal SZI 1015-T si diffonde nella stanza in modo simile alla luce normale di una lampadina o della luce diurna. All'impatto su diversi materiali essa subisce pertanto effetti simili.





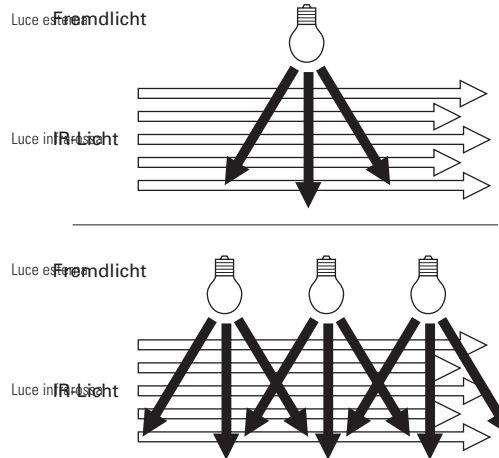
Tende, tappeti/moquette, vernici

- Tessuti scuri e pesanti, tende, tappeti/moquette, legno e rivestimenti delle pareti assorbono la luce. La ricezione perfetta è garantita solo nel campo visivo diretto del trasmettitore a raggi infrarossi.
- L'intonaco rustico e i rivestimenti in rilievo delle pareti riflettono la luce in modo irregolare e possono ostacolare la distribuzione uniforme del segnale infrarosso.
- Pareti lisce e chiare, piastrelle lucide e specchi riflettono molta luce e contribuiscono alla distribuzione della luce infrarossa nella stanza.
- Le vernici delle pareti possono riflettere la luce infrarossa in modo diverso nonostante il colore sia uguale. Questo fenomeno dipende dal tipo e dalla composizione della pigmentazione.

Perciò la potenza necessaria per una distribuzione uniforme del segnale nella stanza può variare.

Influenza della luce esterna

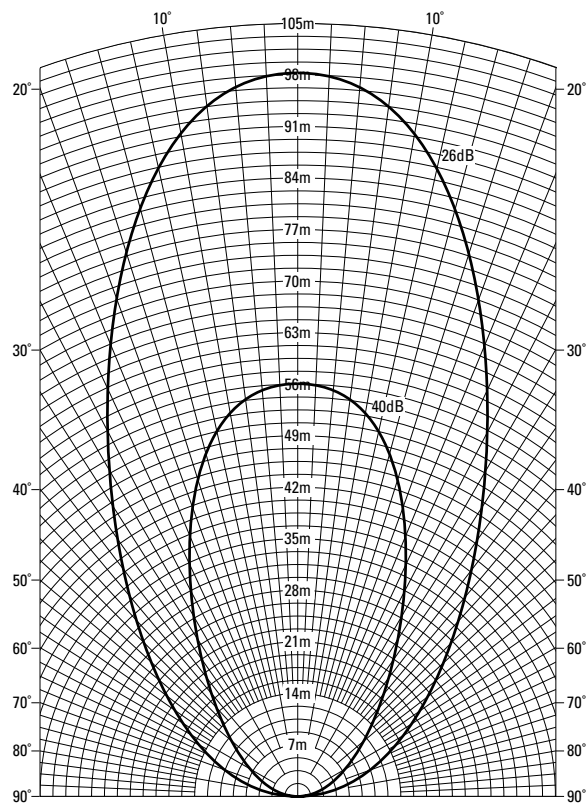
Anche la luce diurna e l'illuminazione della stanza influiscono sulla ricezione dei raggi infrarossi. Poiché questa luce contiene anche componenti infrarosse, tale luce si sovrappone al segnale utile infrarosso emanato dal SZI 1015-T. Nel caso peggiore la ricezione risulta disturbata da rumori di fruscii.

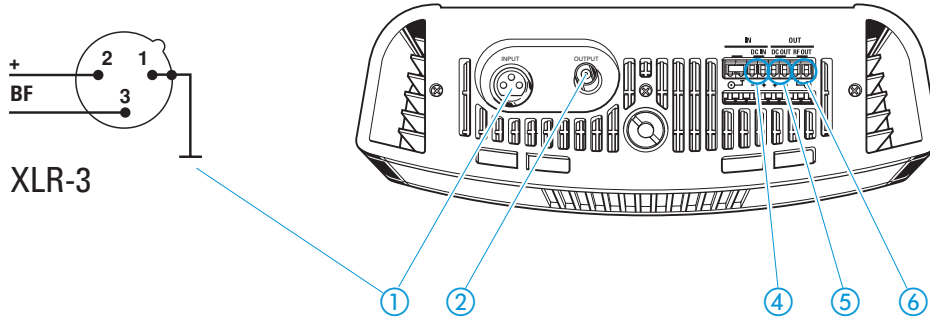




Diffusione della luce infrarossa, diagramma polare

La luce a raggi infrarossi del radiatore di potenza SZI 1015-T viene trasmessa a forma clava. Con l'aumento della distanza diminuisce l'intensità. Quando un ricevitore lascia il campo illuminato la trasmissione viene interrotta. Ricevitori senza la funzione di soppressione del rumore risultano in questo caso disturbati da rumori di fruscii, ricevitori con la funzione di soppressione del rumore sono muti.





5 Collegamento alla rete

Per l'alimentazione collegate il cavo a corrente continua dell'alimentatore (NT 1015-EU) al morsetto ④ del modulatore/radiatore di potenza SZI 1015-T (eliminate la spina). Un ulteriore radiatore a raggi infrarossi SZI 1015 può essere alimentato attraverso il morsetto ⑤.

6 Collegamento alla sorgente sonora

Collegate la presa d'entrata BF ① (XLR-3) del modulatore/radiatore di potenza SZI 1015-T con l'uscita BF desiderata (p.e. mixer). Usate i cavi di collegamento XLR-3 reperibili in commercio nella lunghezza necessaria.

Il Vostro rivenditore Sennheiser è in grado, effettuando una semplice modifica, di adattare l'entrata per il collegamento diretto del sistema microfonico K6.

Il SZI 1015-T si accende attraverso il segnale BF in arrivo. Dopo fornisce il segnale portante RF da inviare gli altri SZI 1015 collegati. In caso di mancanza del segnale BF tutti i radiatori vengono spenti dopo circa 10 minuti.

7 Collegare più radiatori a raggi infrarossi

In caso di impiego di ulteriori SZI 1015/SZI 1029 i radiatori vengono collegati in serie. Per fare ciò collegate la presa d'uscita RF ② del modulatore/radiatore di potenza SZI 1015-T con la presa d'entrata RF del radiatore SZI 1015/SZI 1029 seguente. Possono essere collegati in serie massimo 100 radiatori. La lunghezza complessiva del cavo RF fino al raggiungimento dell'ultimo radiatore non dovrebbe superare 1500 m. Consultate anche il manuale d'uso dei radiatori.

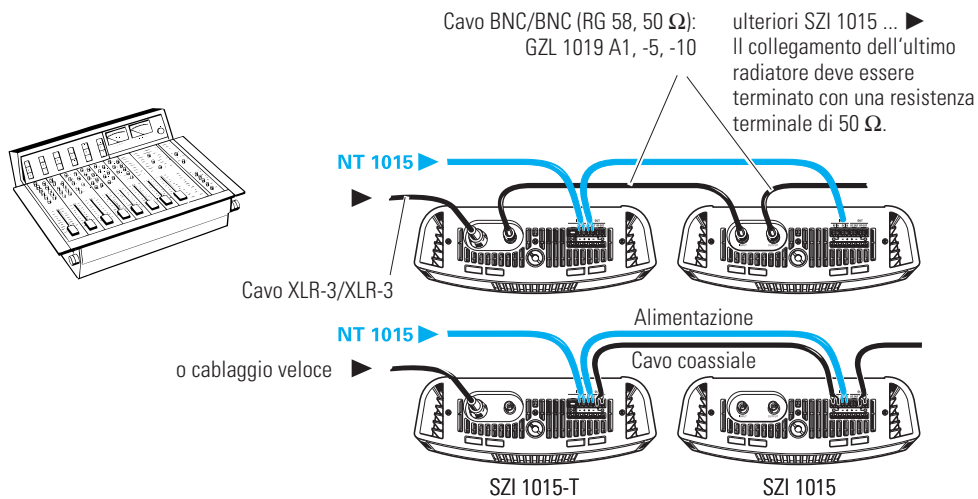
Potete anche usare cavo coassiale senza spina e collegarlo al morsetto RF ⑥ del SZI 1015-T e al morsetto RF **RF IN** del SZI 1015 seguente. Per fare ciò eliminate circa 20 cm dell'isolamento di resina sintetica del cavo e attorcigliatelo. Il filo del neutro deve essere isolato per circa 10 mm. Inserite il cavo attorcigliato nel morsetto a massa, il conduttore interno nel morsetto a fianco sulla destra. La tensione dell'alimentatore NT 1015 è sufficiente per un SZI 1015-T e un SZI 1015.

Dopo il collegamento dell'ultimo radiatore l'impianto di trasmissione può essere messo in funzione.



Nota

L'ultimo radiatore di un ramo deve essere provvisto di una resistenza terminale di 50 Ω . Così possono essere evitate onde stazionarie nella trasmissione RF.



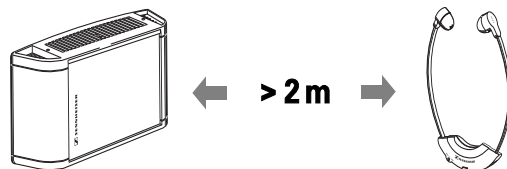
8 Installazione dei radiatori di potenza

Installazione

I radiatori devono essere montati garantendo possibilmente la visibilità verso i ricevitori a raggi infrarossi. Ciò si ottiene installando i radiatori in alto e con una leggera inclinazione verso il basso. Per assicurare l'illuminazione uniforme della stanza i radiatori vanno installati in una posizione decentralizzata, normalmente negli angoli del locale.

Distanza tra il radiatore e il ricevitore

Prestate attenzione al mantenimento della distanza minima di 2 m tra i radiatori ed i ricevitori. Altrimenti esiste il rischio di sovrarmodulazione allo stadio d'entrata del ricevitore con la conseguenza di una riduzione notevole della qualità di trasmissione.

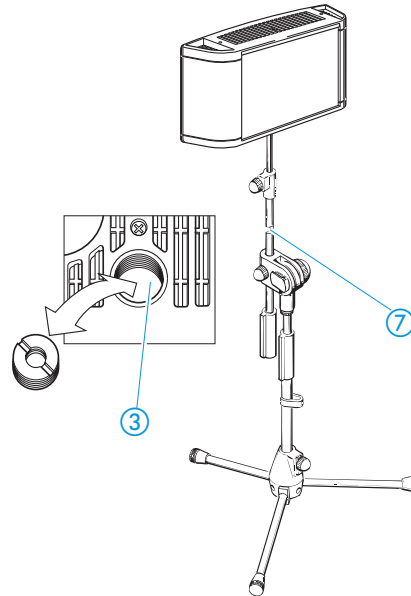




Montaggio sullo stativo

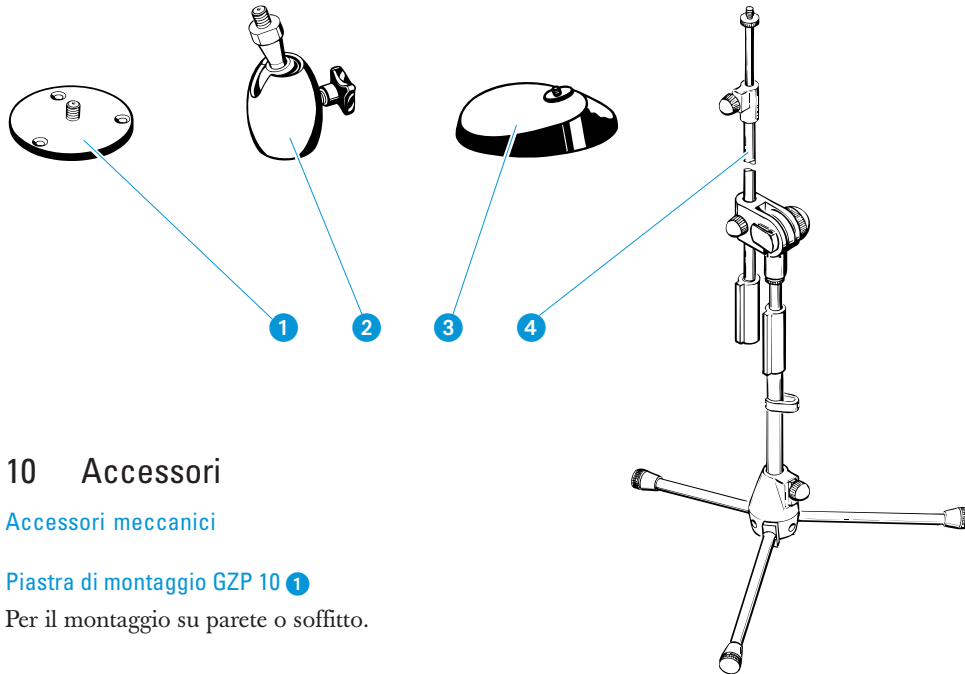
Il SZI 1015-T è munito con una filettatura intercambiabile $\frac{5}{8}$ " ③ per il montaggio su stativi diversi ⑦. Attraverso il riduttore in dotazione può essere montato su filettature di $\frac{3}{8}$ " o $\frac{1}{2}$ ".

Installare il SZI 1015-T in modo verticale. I cavi vanno condotti verso il basso. Il montaggio verticale assicura il raffreddamento sufficiente del radiatore – attraverso le lamelle d'aerazione l'aria può circolare nelle camere laterali.



9 Ricevitori a raggi infrarossi adatti

RI 150	Banda larga, mono, ricevitore stetoscopico
RI 250	Banda larga, mono, ricevitore stetoscopico, variante audiologica
RI 250 J	Banda larga, mono, ricevitore stetoscopico, presa d'uscita BF jack 3,5 mm
RI 250 S	Banda larga, mono, a collare, presa d'uscita BF jack 3,5 mm
HDI 302	Banda larga, stereo o a doppio canale (solo mono), ricevitore stetoscopico



10 Accessori

Accessori meccanici

Piastra di montaggio GZP 10 ①

Per il montaggio su parete o soffitto.

Giunto sferico GZG 1029 ②

Per il montaggio mobile su stativo o in combinazione con la piastra di montaggio GZP 10.

Base da tavolo MZT 100 ③

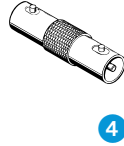
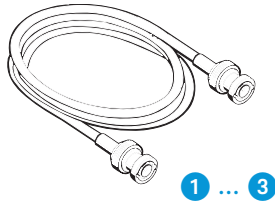
Per l'installazione semplice su ripiani ed armadi con GZG 1029.

Traversa MZS 1019

Per il montaggio di due radiatori. Con filettatura interna di $\frac{3}{8}$ ".

Stativo SEMS 3134 ④

Stativo per il montaggio mobile del radiatore. Filettatura di $\frac{3}{8}$ ".



Accessori elettrici

Cavo di collegamento

Per il collegamento BF usate cavi di collegamento del tipo XLR-3 reperibili in commercio nella lunghezza desiderata.

Cavo di collegamento RF GZL 1019 A1 ①

Per il collegamento dei radiatori SZI 1015/SZI 1029 al modulatore/radiatore di potenza SZI 1015-T. Lunghezza 1 m.

Cavo di collegamento RF GZL 1019 A5 ②

Per il collegamento dei radiatori SZI 1015/SZI 1029 al modulatore/radiatore di potenza SZI 1015-T. Lunghezza 5 m.

Cavo di collegamento RF GZL 1019 A10 ③

Per il collegamento dei radiatori SZI 1015/SZI 1029 al modulatore/radiatore di potenza SZI 1015-T. Lunghezza 10 m.

Presca doppia GZV 1019 ④

Per l'allacciamento di due cavi di collegamento GZL 1019 A1, -5, -10.

Nota:

Brochure informativa Sennheiser dei sistemi a raggi infrarossi (reperibile dal rivenditore Sennheiser)

La brochure informativa “sistemi a raggi infrarossi” della Sennheiser fornisce informazioni sui diversi impieghi dei sistemi a raggi infrarossi della Sennheiser. Oltre ad informazioni sulla tecnica di trasmissione a raggi infrarossi trovate anche esempi di impieghi e combinazioni per la progettazione del Vostro impianto.



11 Dati tecnici

Modulatore/radiatore di potenza SZI 1015-T

Numero dei diodi di trasmissione	66
Potenza irradiata media	2 W
Lunghezza d'onda della luce infrarossa irradiata	circa 880 nm
Modulazione	FM a banda larga
Frequenza portante	2,3 MHz
Entrata BF	presa XLR-3, simmetrica
Tensione d'entrata BF	50 mV-3,5 V
Opzionale per il sistema microfonico K6:	3 mV-300 mV con l'alimentazione Phantom 12 V
Deviazione nominale	± 50 kHz
Fattore di distorsione	$< 0,6$ %
Uscita RF	presa BNC/morsetteria
Soglia per l'inserimento automatico	50 mV
Tempo di spegnimento	dopo circa 10 minuti di assenza del segnale BF
Tensione di alimentazione	25-35 V DC (p.e. con alimentatore NT 1015)
Corrente assorbita	durante il funzionamento: 0,75 A in caso di 25 V in funzione stand-by: mass. 60 mA
Dimensioni in mm	circa 250 x 100 x 80
Peso	circa 1,3 kg
Dotazione	1 modulatore/radiatore di potenza SZI 1015-T 1 manuale d'uso 3 fascette per cavi

L'alimentatore NT 1015 non è in dotazione e deve essere ordinato a parte!

Alimentatore NT 1015

Tensione di alimentazione	100-240 V AC
Tensione d'uscita	29 V DC, regolata
Potenza d'uscita	1,7 A, sufficiente per un modulatore/ radiatore di potenza SZI 1015-T e un ulteriore radiatore di potenza SZI 1015

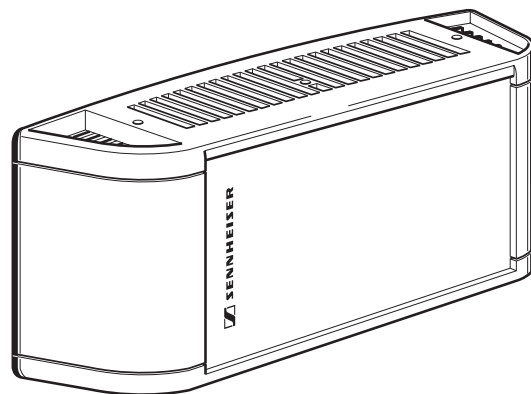
Nel contesto di miglioramento dei prodotti possono venire apportate modifiche tecniche ai prodotti descritti dopo la chiusura redazionale di questa brochure.





INSTRUCCIONES PARA EL USO

SZI 1015-T





¡Ha hecho usted una elección perfecta!

Este producto Sennheiser le convencerá durante largos años debido a su fiabilidad, rentabilidad y facilidad de manejo. Se lo garantiza Sennheiser con su excelente renombre y su experiencia, adquiridos en más de 50 años, como fabricante de magníficos productos electroacústicos “Made in Germany”.

Tómese ahora algunos minutos para leer estas instrucciones para el uso. Queremos que se familiarice Vd., sencilla y rápidamente, con esta magnífica técnica.



Cap.	Manejo del transmisor de mando/radiador de potencia SZI 1015-T	Página
1	Breve descripción	61
2	Modelos que pueden suministrarse	61
3	Conexiones y elementos de mando	62
4	Técnica de rayos infrarrojos	63
5	Conectar el SZI 1015-T con el bloque de alimentación	66
6	Empalmar el SZI 1015-T con la fuente de sonido	66
7	Conectar radiadores adicionales	66
8	Emplazar el radiador	67
9	Receptores infrarrojos adecuados	68
10	Accesorios	69
11	Datos técnicos	71





1 Breve descripción

Transmisor de mando por infrarrojos/radiador de potencia

El modelo SZI 1015-T es un radiador de potencia por infrarrojos con transmisor de mando integrado. Dentro de una instalación inalámbrica de transmisión de sonido por infrarrojos sirve para convertir en luz infrarroja invisible, y luego irradiarla, la señal eléctrica suministrada por una fuente de BF. En contraposición al recorrido radioeléctrico la transmisión se limita a un sólo recinto, lo que permite que otros sistemas funcionen, sin problema ninguno, en recintos aledaños.

2 Modelos que pueden suministrarse

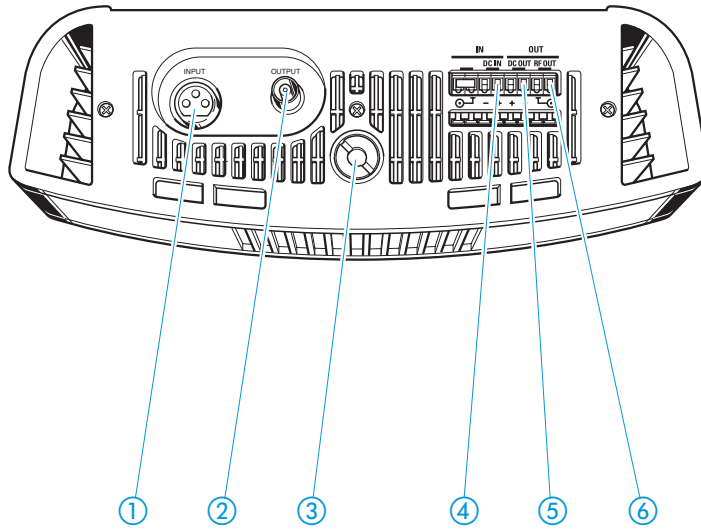
Transmisor de mando por infrarrojos/radiador de potencia SZI 1015-T

Transmisor de mando por rayos infrarrojos/radiador de potencia para conexión directa de BF con casquillo simétrico de entrada XLR-3. Transmisión monofónica de banda ancha de 2,3 MHz. Salida de AF para conectar otros aparatos SZI 1015. Alimentación de voltaje por medio de bloque de alimentación (p.ej. NT 1015). Color de la caja: negro.

Transmisor de mando por infrarrojos/radiador de potencia SZI 1015-TW

Igual que el modelo SZI 1015-T, pero con caja blanca.





3 Conexiones y elementos de mando

- ① Entrada de BF (casquillo XLR-3)
- ② Salida de AF (casquillo BNC)
- ③ Rosca para fijar el trípode
- ④ Conexión a presión de alimentación de corriente para bloque de alimentación de 25–35 V (bloque de alimentación NT 1015-EU o NT 1015-120)
- ⑤ Conexión a presión para alimentación de corriente (paso en bucle a radiadores adicionales SZI 1015)
- ⑥ Conexión a presión de AF, salida (paralela al número ②)



4 Técnica de infrarrojos

Técnica de infrarrojos

El SZI 1015-T es un radiador de potencia por infrarrojos, con modulador integrado (transmisor de mando). Dentro de una instalación inalámbrica de transmisión de sonido por rayos infrarrojos sirve para convertir una señal de audiofrecuencia en una luz infrarroja, y luego irradiarla. En contraposición al recorrido radioeléctrico la transmisión se limita a un sólo recinto lo que permite que otros sistemas funcionen, sin problema ninguno, en recintos aledaños.

- El transmisor de mando/radiador de potencia SZI 1015-T se activa por medio de la señal de BF. Para la conexión de BF del SZI 1015-T debe emplearse la entrada XLR-3, cableada simétricamente.

Desde un transmisor de mando/radiador de potencia SZI 1015-T hasta los demás radiadores de potencia SZI 1015 postconectados se tenderán cables coaxiales de 50 Ω con conectores BNC. Por medio de las regletas de bornes también puede lograrse un cableado con cable sin confeccionar.

Banda ancha

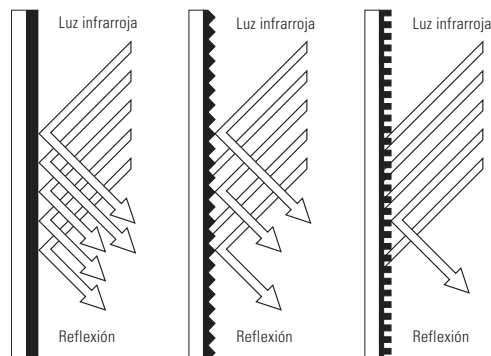
Las instalaciones de transmisión de banda ancha por rayos infrarrojos se emplean sobre todo para la transmisión de señales de audiofrecuencia en calidad HiFi.

Campos de aplicación

- Transmisión inalámbrica del sonido, de alta calidad, para iglesias, teatros, etc.

Dispersión de la luz infrarroja

En un recinto, la señal IR emitida por el SZI 1015-T se difunde en forma similar a la luz normal de lámparas, o la luz diurna. Por tanto, al caer sobre diferentes materiales, también está sujeta a condiciones similares:





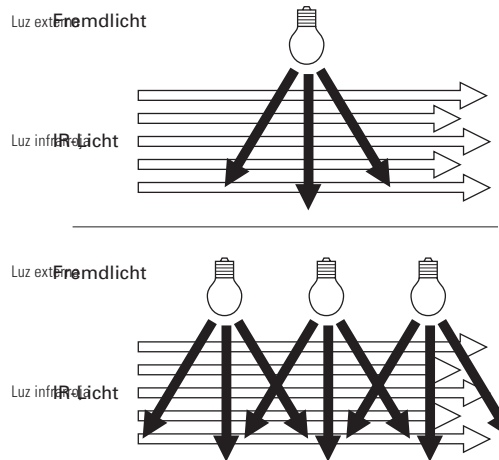
Cortinas, alfombras, pinturas

- Las telas, las cortinas, las moquetas, las maderas y los revestimientos de pared, oscuros y pesados, pueden absorber la luz. La recepción perfecta sólo se logra en el “campo de visibilidad” del transmisor infrarrojo.
- El enlucido áspero y los recubrimientos de pared de contextura muy gruesa reflejan la luz irregularmente; sin embargo, favorecen la distribución más uniforme de la señal infrarroja.
- Los muros lisos y claros, los pisos de baldosas y los espejos favorecen la distribución de la luz infrarroja en el recinto, ya que permiten una fuerte reflexión.
- A pesar de ser de igual color, las diferentes pinturas murales pueden reflejar la luz infrarroja de diversas formas. Todo depende de la clase y la composición del pigmento.

Por eso, conforme a lo expuesto arriba, la iluminación uniforme de un recinto, puede exigir diferentes condiciones.

Influencia de la luz externa

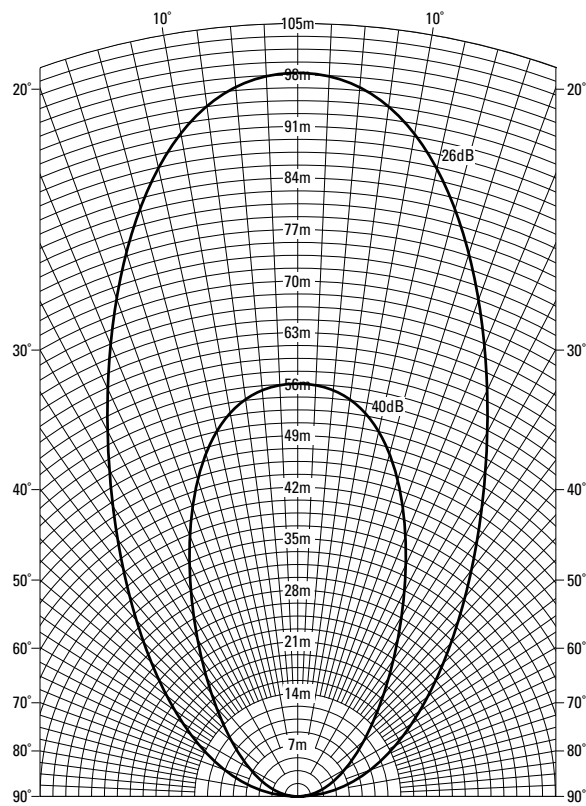
También influyen en la recepción de rayos infrarrojos la luz diurna y la iluminación del recinto. Dado que dentro del espectro de esta luz también existen componentes infrarrojos, dicha luz queda sobrepuesta a la luz emanada por la señal útil de infrarrojos emitida por el SZI 1015-T. En el peor de los casos, la recepción también estará entorpecida por ruidos.

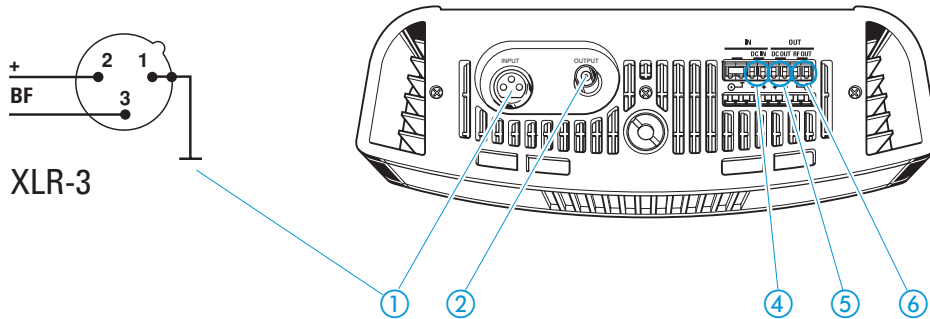




Superficie iluminada, diagrama polar

El radiador de potencia SZI 1015-T emite la luz infrarroja en forma de maza. Al aumentar la distancia disminuye la intensidad. Cuando un receptor sale de la zona de iluminación se interrumpe la transmisión. En tal caso, se producen ruidos en los receptores que carecen de bloqueo de ruidos en tanto que los receptores provistos de dicho dispositivo quedan silenciosos.





5 Conectar el SZI 1015-T con el bloque de alimentación

Para lograr la alimentación de corriente conecte el cable de corriente continua del bloque de alimentación (p.ej. NT 1015-EU) a la conexión a presión ④ del SZI 1015-T (cortar antes el enchufe). A través de la conexión a presión ⑤ puede alimentarse corriente a otro radiador por infrarrojos SZI 1015.

6 Empalmar el SZI 1015-T con la fuente de sonido

En el transmisor de mando/radiador de potencia SZI 1015-T se empalmará el casquillo de entrada de BF ① (XLR-3) con la salida de BF deseada (p.ej. panel de mezcla). A tal fin se empleará un cable conector XLR-3 del largo deseado (ver accesorios eléctricos).

Efectuando una sencilla modificación del circuito, el distribuidor Sennheiser que le ha vendido el aparato puede adaptar la entrada para la conexión directa del sistema de micrófono K6.

El transmisor de mando/radiador de potencia SZI 1015-T se conecta por medio de la señal de BF entrante. Suministra entonces al SZI 1015 subsiguiente la señal portante de AF, para activarlo también. Si no se produce ninguna señal de BF, todos los radiadores se desconectarán unos 10 minutos después.

7 Conectar radiadores adicionales

Para emplear aparatos SZI 1015/SZI 1029 adicionales, los radiadores se conectan en paso en bucle. A tal fin empalme el casquillo de salida de AF ② del SZI 1015-T con el casquillo de entrada de AF del radiador SZI 1015/SZI 1029 siguiente. Subsiguientemente pueden empalmarse hasta 100 radiadores, como máximo, uno tras otro. Sin embargo, el largo máximo del cable de AF hasta el último radiador no debe superar los 1500 m. Asimismo deben tenerse en cuenta las instrucciones de uso de los radiadores.

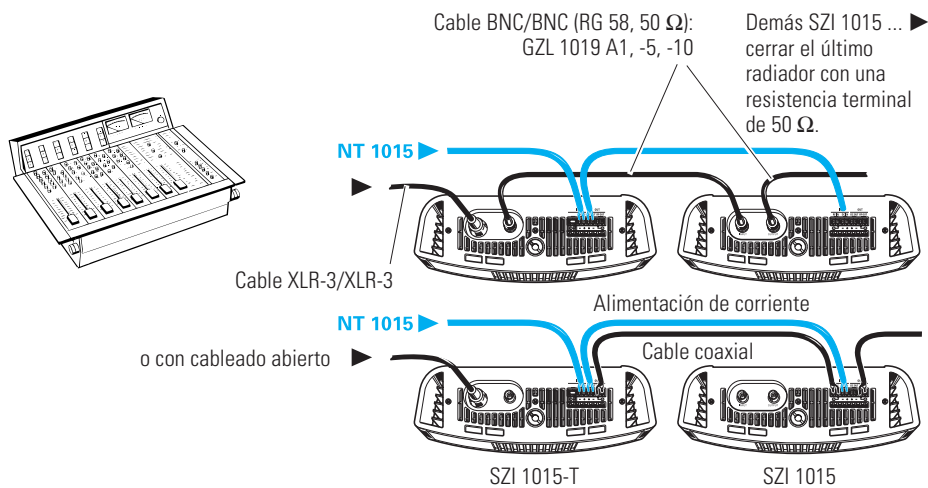
También puede emplearse un cable coaxial sin enchufe, que se fijará en la conexión a presión de AF ⑥ del SZI 1015-T y en la conexión a presión de AF **RF IN** del SZI 1015 siguiente. A tal fin retirar unos 20 mm del revestimiento plástico del cable y retorcer el tejido, juntándolo. Es necesario retirar el aislamiento del conductor central en unos 10 mm. El cable retorcido se insertará en el borne de masa; el conductor interno se insertará en el borne a la derecha. La alimentación de corriente proporcionada por un bloque de alimentación NT 1015 alcanza para un SZI 1015-T y un SZI 1015.

Una vez conectado el último transmisor, la instalación de transmisión puede ser puesta en servicio.



Nota

En el último transmisor de un ramal debe haber una resistencia terminal de 50 Ω. Se evitan así las ondas estacionarias en la línea de AF.



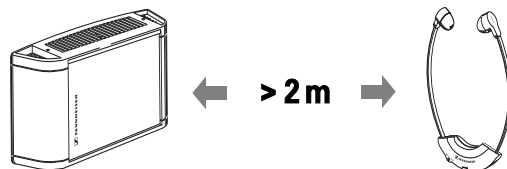
8 Emplazamiento de los radiadores

Instalación

Los radiadores deben instalarse de tal forma que exista la mayor visibilidad posible hacia los receptores de infrarrojos. Esto se logra al colocar los radiadores lo más elevados que se pueda, pero con una ligera inclinación hacia abajo. A fin de lograr una iluminación uniforme del recinto, los radiadores deben colocarse descentralizados. Es usual colocarlos en las esquinas del recinto.

Distancia entre radiadores y receptores

Es necesario mantener una distancia mínima de 2 m entre radiadores y receptores pues de lo contrario existe peligro de sobremodulación en el nivel de entrada del receptor. A consecuencia de ello disminuiría considerablemente la calidad de la transmisión.

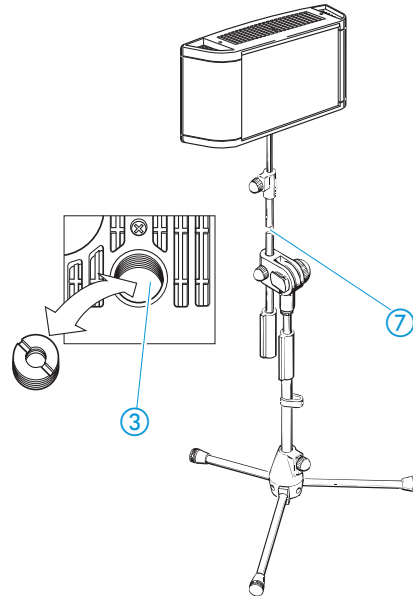




Montaje del trípode

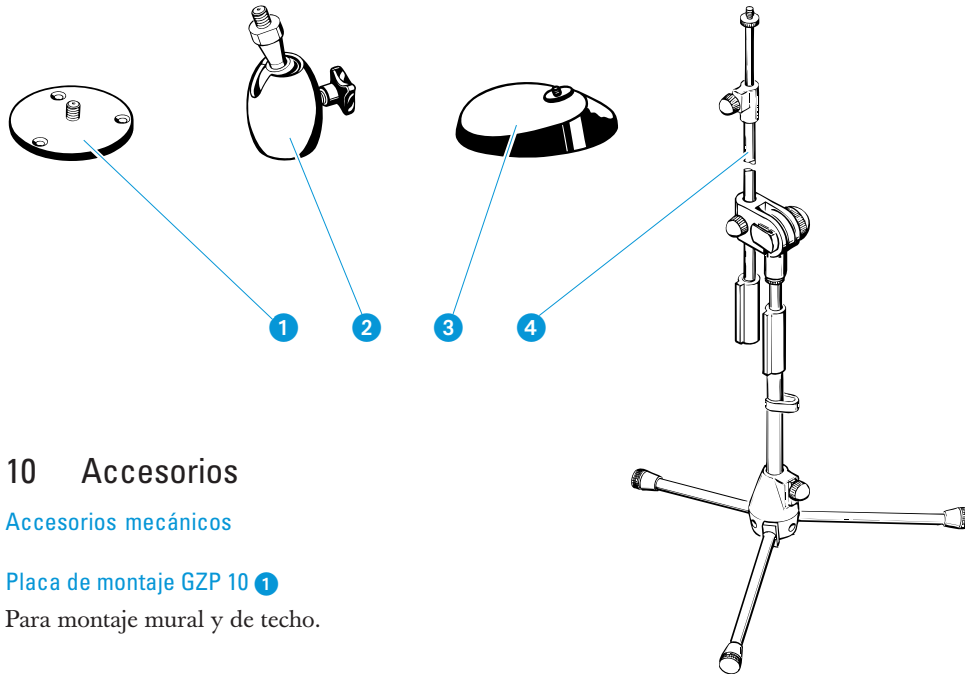
Para permitir el montaje en diferentes trípodes ⑦, el transmisor de mando/radiador de potencia SZI 1015-T está provisto de una rosca alternante de $\frac{5}{8}$ " ③ que permite atornillarlo con la pieza reductora para modificarlo a rosca de $\frac{3}{8}$ " ó de $\frac{1}{2}$ ".

Colocar el SZI 1015-T en posición vertical, teniendo los cables hacia abajo. Gracias al emplazamiento vertical se logra la refrigeración suficiente del radiador, dado que el aire puede circular a través de las nervaduras de refrigeración que hay en las partes laterales.



9 Receptores de infrarrojos adecuados

- | | |
|-----------------|---|
| RI 150 | Banda ancha, monofónico, receptor de mentonera |
| RI 250 | Banda ancha, monofónico, receptor de mentonera, variante de audiolología |
| RI 250 J | Banda ancha, monofónico, receptor de mentonera, casquillo de salida de BF, jack de 3,5 mm |
| RI 250 S | Banda ancha, monofónico, sin brazos de auricular, casquillo de salida de BF, jack de 3,5 mm |
| HDI 302 | Banda ancha, servicio estereofónico o de 2 canales (sólo monofónico), receptor de mentonera |



10 Accesorios

Accesorios mecánicos

Placa de montaje GZP 10 ①

Para montaje mural y de techo.

Articulación de bola GZG 1029 ②

Para el montaje móvil en trípodes o junto con la placa de montaje GZP 10.

Pata de mesa MZT 100 ③

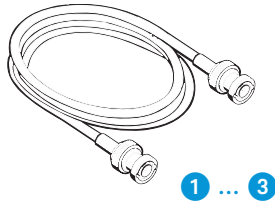
Utilizándola con la GZG 1029 para el emplazamiento sencillo en estantes y armarios.

Travesaño MZS 1019

Para poder montar dos radiadores. Con rosca interna de $\frac{3}{8}$ ".

Trípode SEMS 3134 ④

Trípode que permite el montaje móvil del radiador. Rosca de $\frac{3}{8}$ ".



Accesorios eléctricos

Cable conector

Para la conexión de BF sírvase emplear los cables conectores XLR-3 corrientes en el comercio, del largo deseado.

Cable conector AF GZL 1019 A1 ①

Para conectar los radiadores SZI 1015/SZI 1029 al transmisor de mando/radiador SZI 1015-T.
Largo: 1 m.

Cable conector AF GZL 1019 A5 ②

Para conectar los radiadores SZI 1015/SZI 1029 al transmisor de mando/radiador SZI 1015-T.
Largo: 5 m.

Cable conector AF GZL 1019 A10 ③

Para conectar los radiadores SZI 1015/SZI 1029 al transmisor de mando/radiador SZI 1015-T.
Largo: 10 m.

Casquillo doble BNC GZV 1019 ④

Para interconectar dos cables conectores GZL 1019 A1, -5, -10.

Nota

Impreso "Folleto para planeación de infrarrojos" de Sennheiser (puede solicitarse al distribuidor que le ha vendido el equipo Sennheiser)

El impreso denominado "Folleto para planeación de infrarrojos" de Sennheiser proporciona información acerca de las diversas posibilidades de empleo de los sistemas de rayos infrarrojos de Sennheiser. Además de detalladas informaciones acerca de la técnica de la transmisión de sonido por rayos infrarrojos, encontrará Vd. ejemplos de utilización junto combinaciones y listas informativas para planeación.



11 Datos técnicos

Transmisor de mando/radiador de potencia SZI 1015-T

Número de diodos transmisores	66
Potencia media de radiación	2 W
Largo de onda de la luz infrarroja irradiada	aprox. 880 nm
Modulación	banda ancha, FM
Frecuencia portadora	2,3 MHz
Entrada de BF	casquillo simétrico XLR-3
Voltaje de entrada de BF	50 mV-3,5 V
Opcional para sistema de micrófono K6:	3 mV-300 mV con alimentación fantasma de 12 V
Elevación nominal	± 50 kHz
Factor de distorsión de BF	$< 0,6$ %
Salida de AF	casquillo BNC / regletas de terminales
Umbral para conexión automática	50 mV
Período de desconexión	aprox. 10 minutos después de no percibir la señal de BF
Tensión de servicio	25-35 V CC (p.ej. de bloque de alimentación NT 1015)
Consumo de corriente	0,75 A a 25 V
Servicio en espera (stand-by)	máx. 60 mA
Dimensiones en mm	aprox. 250 x 100 x 80
Peso	aprox. 1,3 kg
Volumen del suministro	1 transmisor de mando/radiador SZI 1015-T 1 ejemplar de las instrucciones de uso 3 uniones de cable

El bloque de alimentación NT 1015 no está incluido en el suministro y debe ser pedido por aparte.

Bloque de alimentación NT 1015

Tensión de la red	100-240 voltios, CA
Tensión de salida	29 V CC, regulada
Corriente de salida	1,7 A, suficiente para un transmisor de mando/ radiador de potencia SZI 1015-T y un radiador de potencia SZI 1015 adicional

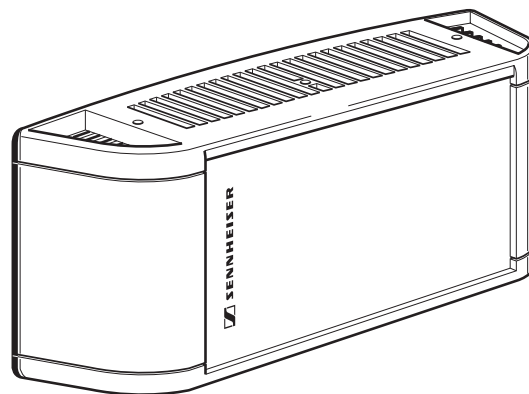
Debido a los constantes esfuerzos de perfeccionamiento hechos por la empresa puede suceder que después de terminada la redacción de este impreso se hayan efectuado modificaciones técnicas en los productos descritos.





GEBRUIKSAANWIJZING

SZI 1015-T





U heeft de juiste keuze gemaakt!

Dit product van Sennheiser zal u jarenlang overtuigen van z'n betrouwbaarheid, zuinigheid en eenvoudige bediening. Dat garandeert Sennheiser met zijn goede naam en zijn in meer dan 50 jaar verworven competentie als fabrikant van hoogwaardige, elektro-akoestische producten, "Made in Germany".

Neem een paar minuten de tijd om deze handleiding te lezen. Wij willen graag dat u eenvoudig en snel van deze techniek kunt genieten.

Hoofdstuk	Bediening van de infraroodzender SZI 1015-T	Pagina
1	Korte beschrijving	75
2	Leverbare uitvoeringen	75
3	Aansluitingen en bedieningselementen	76
4	Infraroodtechniek	77
5	De zender op de netvoeding aansluiten	80
6	De zender op een NF-bron aansluiten	80
7	Meerdere infraroodzenders combineren	80
8	Zenders opstellen	81
9	Geschikte infraroodontvangers	82
10	Accessoires	83
11	Technische gegevens	85



1 Korte beschrijving

Stuurzender/vermogensstraler

De SZI 1015-T is een vermogensstraler met geïntegreerde modulator (stuurzender). Binnen een draadloze infrarood zendinstallatie heeft deze zender tot taak het door een NF-bron geleverde elektrische signaal in onzichtbaar infraroodlicht om te vormen en in een ruimte uit te zenden. In tegenstelling tot het radiotraject, blijft de overdracht beperkt tot één ruimte, zodat er probleemloos andere installaties in aangrenzende ruimtes kunnen worden gebruikt.

2 Leverbare uitvoeringen

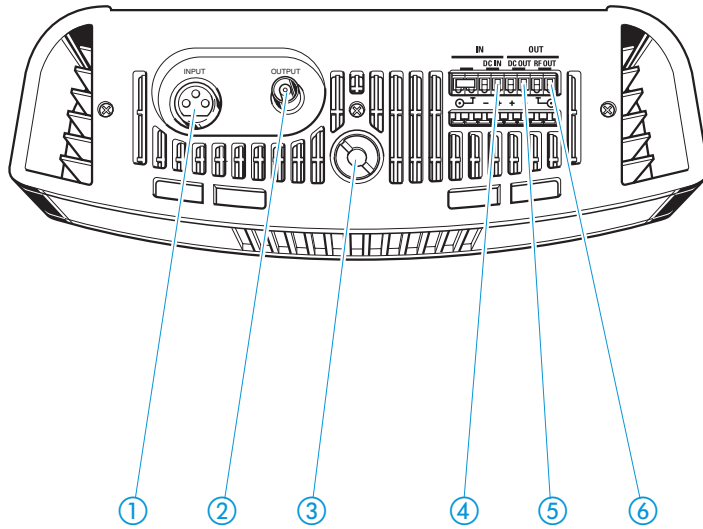
Stuurzender/vermogensstraler SZI 1015-T

Stuurzender/vermogensstraler voor directe NF-aansluiting met een symmetrische XLR-3 ingangsbuis. 2,3 MHz mono breedbandoverdracht. HF-uitgang voor de aansluiting van extra SZI 1015 infraroodzenders. Voedingsspanning via netvoeding (bijv. NT 1015). Kleur van de behuizing: zwart.

Stuurzender/vermogensstraler SZI 1015-TW

Zoals de SZI 1015-T, echter met witte behuizing.





3 Aansluitingen en bedieningselementen

- ① NF-ingang (XLR-3-bus)
- ② HF-uitgang (BNC-bus)
- ③ Schroefdraad voor bevestiging van statief
- ④ Klemaansluiting voedingsspanning voor netvoeding 25–35 V (netvoeding NT 1015-EU of NT 1015-120)
- ⑤ Klemaansluiting voedingsspanning (doorlussen naar andere SZI 1015 zenders)
- ⑥ HF-klemaansluiting, uitgang (parallel aan ②)



4 Infraroodtechniek

Infraroodoverdracht

De SZI 1015-T is een vermogensstraler met geïntegreerde modulator (stuurzender). Binnen een draadloze infrarood zendinstallatie heeft deze zender tot taak het door een NF-bron geleverde elektrische signaal in onzichtbaar infraroodlicht om te vormen en in een ruimte uit te zenden. In tegenstelling tot het radiotraject, blijft de overdracht beperkt tot één ruimte, zodat er probleemloos andere installaties in aangrenzende ruimtes kunnen worden gebruikt.

- ▶ De stuurzender/vermogensstraler SZI 1015-T wordt ingeschakeld door het NF-signaal. Voor de NF-verbinding van de SZI 1015-T moet de symmetrisch geschakelde XLR-3-ingang worden gebruikt.

Voor de aansluiting van een stuurzender/vermogensstraler SZI 1015-T op nageschakelde zenders SZI 1015 worden coax-kabels van 50 Ω met BNC-insteekverbindingen gebruikt. Een bedrading met niet-geconfectioneerde kabels is mogelijk via de contactstrips.

Breedband

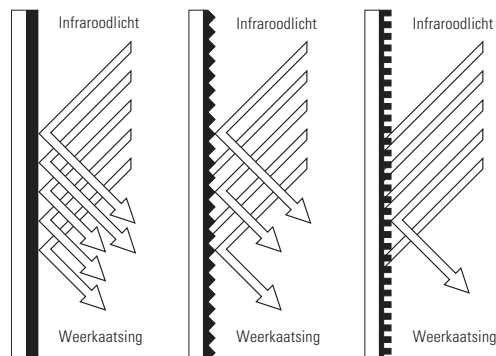
Infrarood-breedbandzendinstallaties dienen voornamelijk voor de overdracht van geluidsignalen in hifi-kwaliteit.

Toepassingsgebieden

- ▶ Hoogwaardige draadloze geluidsoverdracht voor kerken, theaters enz.

Uitbreiding van het infrarode licht

Het door de SZI 1015-T verzonden infraroodsignaal breidt zich net als normaal lamp- of daglicht in een ruimte uit. Het effect dat optreedt wanneer het signaal verschillende materialen raakt is daarom vergelijkbaar:





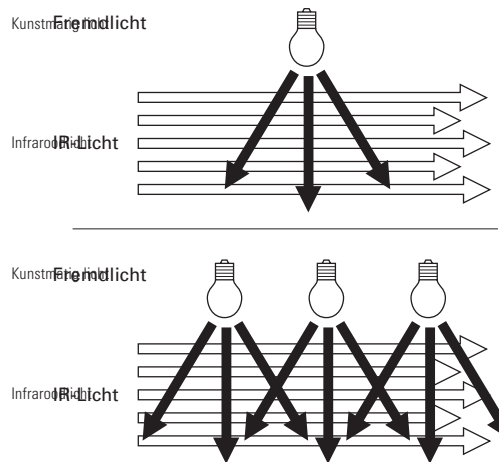
Gordijnen, tapijt, verf

- Donkere en zware stoffen, gordijnen, tapijt, hout en wandbekleding kunnen het licht absorberen. Een goede ontvangst is alleen mogelijk in het onmiddellijke “zichtbereik” van de infraroodzender.
- Ruw pleisterwerk en wandbekleding met grove structuur weerkaatsen het licht ongelijkmatig, maar kunnen wel voor een gelijkmatigere verdeling van het infraroodsignaal zorgen.
- Gladde en lichte wanden, blanke tegelvloeren en spiegels zorgen voor een goede verdeling van het infrarode licht in de ruimte; ze reflecteren sterk.
- Verschillende muurverven kunnen ondanks een identieke kleur het infrarode licht verschillend weerkaatsen. Dit is afhankelijk van het soort en de samenstelling van de pigmentatie.

Het benodigde vermogen om een ruimte gelijkmatig te verlichten verschilt dan ook.

Invloed van ander licht

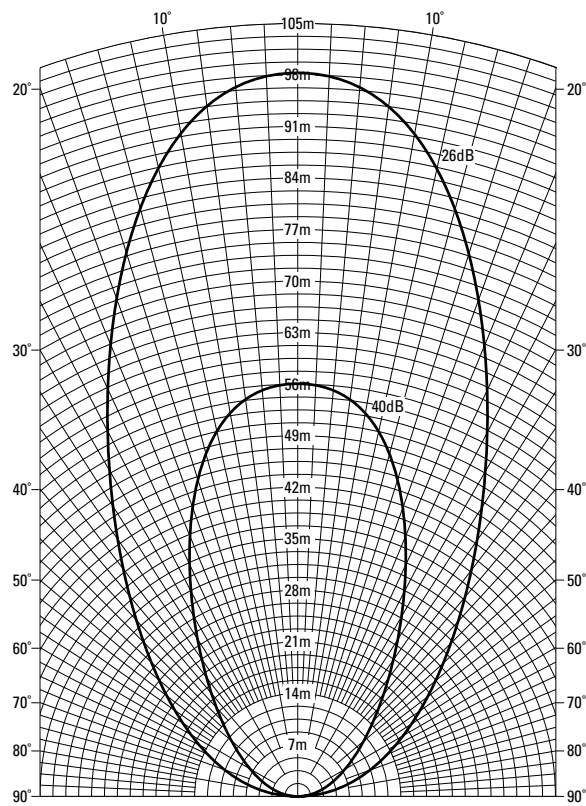
Het daglicht en de verlichting van de ruimte zijn eveneens van invloed op de ontvangst van het infraroodsignaal. Omdat het spectrum van dit licht ook infrarode delen bevat, overlapt dit licht het infrarode signaal dat de SZI 1015-T uitzendt. In het ongunstigste geval wordt de ontvangst op deze wijze gestoord door ruisgeluiden.

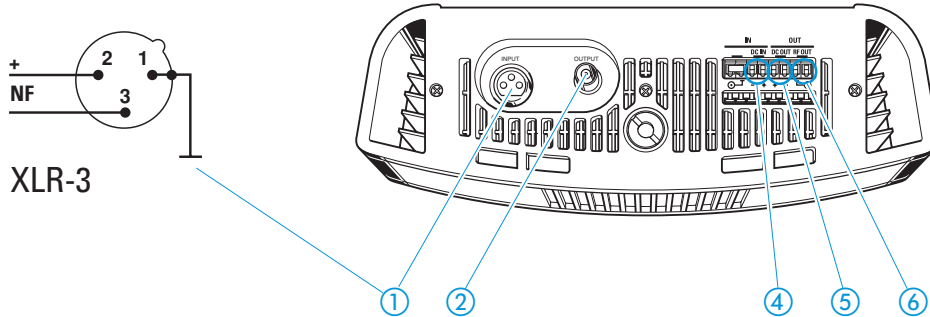




Uitbreiding van het infrarode licht, polair diagram

De SZI 1015-T zendt het infrarode licht in conische vormen uit. De intensiteit van het licht neemt af naarmate het licht verder van de zender verwijderd is. Wanneer een ontvanger het ontvangstbereik verlaat, wordt de overdracht onderbroken. Ontvangers zonder ruisblokkering gaan in dit geval ruisen, ontvangers met ruisblokkering worden op "mute" geschakeld.





5 De zender op de netvoeding aansluiten

Voor de voedingsspanning sluit u de gelijkspanningskabel van de netvoeding (bijv. NT 1015-EU) op de klem-aansluiting ④ van de stuurzender/vermogensstraler SZI 1015-T aan (stekker s.u.b. af knippen). Een extra infraroodzender SZI 1015 kan via de klemaansluiting ⑤ van spanning worden voorzien.

6 De zender op een NF-bron aansluiten

Op de stuurzender/vermogensstraler SZI 1015-T wordt de NF-ingangsbuis ① (XLR-3) op de gewenste NF-uitgang (bijv. mengpaneel) aangesloten. Gebruik hiervoor een in de handel gebruikelijke XLR-3-aansluitkabel op de gewenste lengte.

Uw Sennheiser-leverancier kan de ingang met een eenvoudige schakelingsmodificatie aanpassen voor directe aansluiting van het K6-microfoonsysteem.

De SZI 1015-T wordt ingeschakeld door het inkomende NF-sigitaal. Eventueel volgende SZI 1015 zenders worden ingeschakeld door het HF-draagsigitaal. Wanneer er geen NF-sigitaal volgt, worden alle zenders na ca. 10 minuten uitgeschakeld.

7 Meerdere infraroodzenders combineren

Bij gebruik van extra SZI 1015/SZI 1029 worden de zenders doorgelust. Hiervoor sluit u de HF-uitgangsbuis ② van de stuurzender/vermogensstraler SZI 1015-T op de HF-ingangsbuis van de volgende zender SZI 1015/SZI 1029 aan. Er mogen maximaal 100 zenders aaneen worden geschakeld. De totale HF-kabellengte tot de laatste zender mag niet meer zijn dan 1.500 meter. Neem a.u.b. ook de gebruiksaanwijzing van de zender in acht.

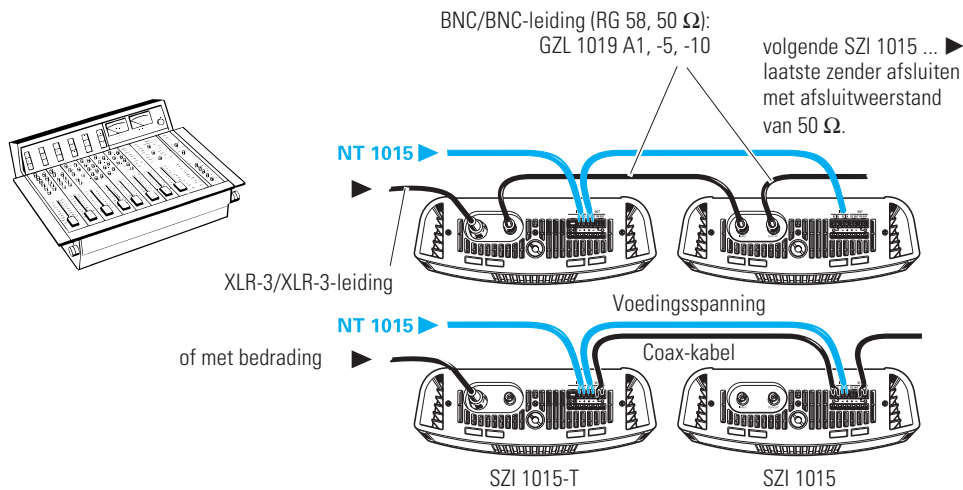
U kunt ook coax-kabel zonder stekker gebruiken. De kabel wordt daarbij in de HF-klemaansluiting ⑥ van de SZI 1015-T en in de HF-klemaansluiting **RF IN** van de volgende SZI 1015 bevestigd. Verwijder daarvoor ca. 20 mm van de kunststof mantel van de kabel en draai het draadwerk ineen. De middelste geleider moet ca. 10 mm gestript worden. Het draadwerk wordt in de aardingsklem gestoken, de binnenste geleider aan de buitenzijde rechts ernaast. De voedingsspanning met een netvoeding NT 1015 is voldoende voor een SZI 1015-T en een SZI 1015.

Nadat de laatste zender aangesloten is, kan de zendinstallatie in gebruik worden genomen.



Opmerking

De laatste zender van een tak wordt voorzien van een afsluitweerstand van 50 Ω . Op deze manier worden staande golven in de HF-leiding vermeden.



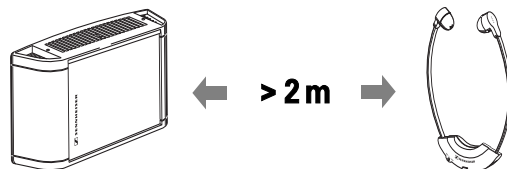
8 Zenders opstellen

Installatie

De zenders moeten zo worden geïnstalleerd dat de infraroodontvangers het uitgezonden signaal zo goed mogelijk kunnen ontvangen. Dit bereikt u door de zenders zo hoog mogelijk en iets naar beneden gericht te plaatsen. Voor een gelijkmatige verdeling van het infraroodsignaal over de ruimte, moeten de zenders decentraal worden geplaatst; meestal worden de zenders in de hoeken van de ruimte geplaatst.

Afstand tussen de zenders en ontvangers

Let op dat er een minimumafstand van 2 m tussen de zenders en de ontvangers wordt aangehouden, omdat er anders gevaar voor overmodulatie van het ingangsniveau van de ontvanger bestaat. Dit resulteert in een sterk verminderde overdrachtskwaliteit.

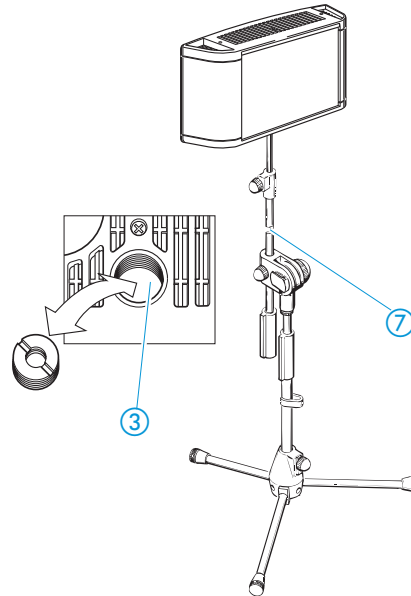




Montage op een statief

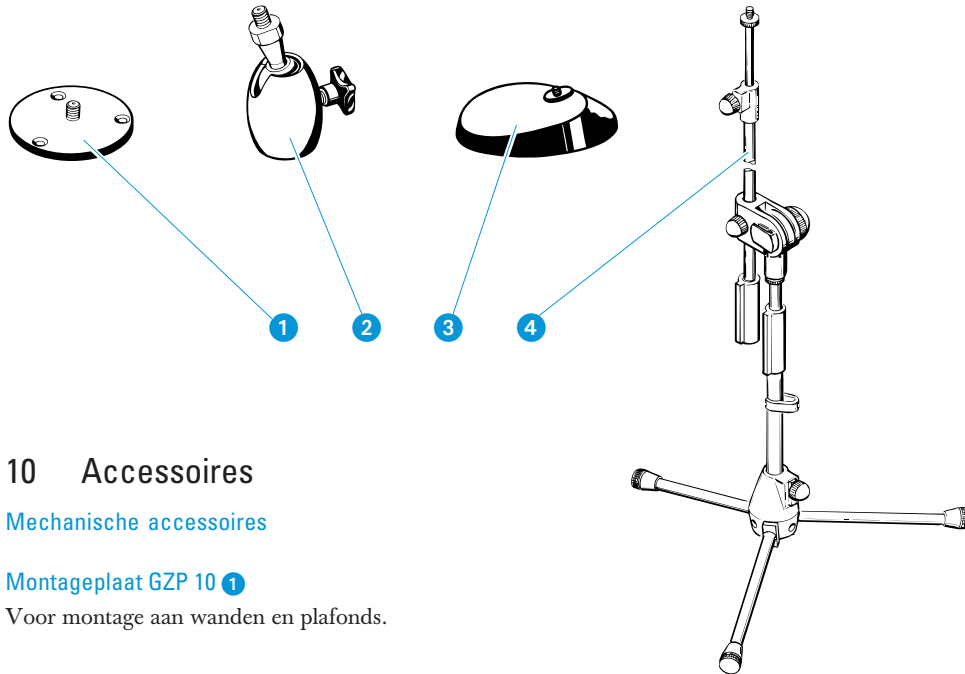
De stuurzender/vermogensstraler SZI 1015 is voorzien van een $\frac{5}{8}$ "-wisselschroefdraad ③ zodat hij op verschillende statieven ⑦ kan worden gemonteerd. D.w.z. dat de zender met het bijgeleverde verloopstuk op $\frac{3}{8}$ "- of $\frac{1}{2}$ "-schroefdraad kan worden geschroefd.

Bevestig de SZI 1015-T in verticale positie. De kabels worden naar beneden geleid. De verticale positie garandeert dat de zender voldoende gekoeld wordt – de lucht kan door de koelribben in de zijgedeelten circuleren.



9 Geschikte infraroodontvangers

RI 150	Breedband, mono, kinbeugelontvanger
RI 250	Breedband, mono, kinbeugelontvanger, audiologievariant
RI 250 J	Breedband, mono, kinbeugelontvanger, NF-uitgangsbuis 3,5 mm jackplug
RI 250 S	Breedband, mono, zonder hoofdtelefoonarmen, NF-uitgangsbuis 3,5 mm jackplug
HDI 302	Breedband, stereo of 2-kanaals werking (alleen mono), kinbeugelontvanger



10 Accessoires

Mechanische accessoires

Montageplaat GZP 10 ①

Voor montage aan wanden en plafonds.

Kogelscharnier GZG 1029 ②

Voor beweegbare montage op statieven of in combinatie met montageplaat GZP 10.

Tafelpoot MZT 100 ③

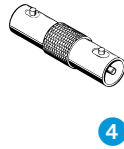
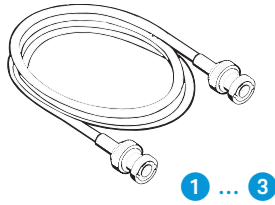
Met GZG 1029 voor een eenvoudige opstelling op planken en kasten.

Dwarsbalk MZS 1019

Voor de montage van twee zenders. Met $\frac{3}{8}$ "-binnenschroefdraad.

Statief SEMS 3134 ④

Statief voor de mobiele montage van de zender. $\frac{3}{8}$ "-schroefdraad.



Elektrische accessoires

Aansluitkabel

Gebruik voor de NF-aansluiting a.u.b. in de handel gebruikelijke XLR-3-aansluitkabels op de gewenste lengte.

Aansluitkabel GZL 1019 A1 ①

Voor de aansluiting van de zenders SZI 1015/SZI 1029 op de stuurzender/vermogensstraler SZI 1015-T. Lengte: 1 m.

Aansluitkabel GZL 1019 A5 ②

Voor de aansluiting van de zenders SZI 1015/SZI 1029 op de stuurzender/vermogensstraler SZI 1015-T. Lengte: 5 m.

Aansluitkabel GZL 1019 A10 ③

Voor de aansluiting van de zenders SZI 1015/SZI 1029 op de stuurzender/vermogensstraler SZI 1015-T. Lengte: 10 m.

BNC-dubbele bus GZV 1019 ④

Voor het koppelen van twee aansluitkabels GZL 1019 A1, -5, -10.

Opmerking

Sennheiser "Infrarood-planningsbrochure"

Meer informatie over de verschillende toepassingsmogelijkheden van de infraroodsystemen van Sennheiser vindt u in de Sennheiser "Infrarood-planningsbrochure". Naast uitgebreide informatie over de techniek van de infraroodgeluidsoverdracht vindt u daar ook toepassingsvoorbeelden en combinaties met overzichtslijsten voor uw planning.



11 Technische gegevens

Stuurzender/krachtige infraroodzender SZI 1015-T

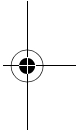
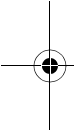
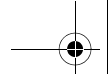
Aantal zenddioden	66
Gemiddeld stralingsvermogen	2 W
Golflengte van het uitgestraalde infrarode licht	ca. 880 nm
Modulatie	Breedband, FM
Draaggolffrequentie	2,3 MHz
NF-ingang	XLR-3-bus symmetrisch
NF-ingangsspanning	50 mV–3,5 V
als optie voor het K6-microfoonsysteem	3 mV–300 mV met 12 V fantoomvoeding
Nominale zwaai	± 50 kHz
NF-vertormingsfactor	$< 0,6$ %
HF-uitgang	BNC-bus/contactstrips
Schakeldrempel voor inschakelmechanisme	50 mV
Uitschakeltijd	ca. 10 minuten na uitblijven van het NF-signaal
Voedingsspanning	25–35 V DC (bijv. uit netvoeding NT 1015)
Stroomverbruik	Werking: 0,75 A bij 25 V Stand-by-werking: max. 60 mA
Afmetingen in mm	ca. 250 x 100 x 80
Gewicht	ca. 1,3 kg
Leveringsomvang	1 stuurzender/vermogensstraler SZI 1015-T 1 gebruiksaanwijzing 3 kabelbinders

De netvoeding NT 1015 wordt niet bijgeleverd. A.u.b. apart bestellen!

Netvoeding NT 1015

Netspanning	100–240 V AC
Uitgangsspanning	29 V DC, geregeld
Uitgangsstroom	1,7 A, voldoende voor een stuurzender/ vermogensstraler SZI 1015-T en een extra zender SZI 1015

In verband met het up-to-date houden van onze producten, kan het voorkomen dat na het ter perse gaan van deze gebruiksaanwijzing technische wijzigingen aan het product zijn doorgevoerd.

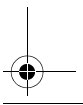
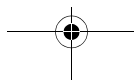
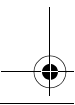


Sennheiser electronic GmbH & Co. KG
30900 Wedemark, Germany
Phone +49 (5130) 600 0
Fax +49 (5130) 600 300
www.sennheiser.com

Printed in Germany

Publ. 12/03

77448 / A02



Free Manuals Download Website

<http://myh66.com>

<http://usermanuals.us>

<http://www.somanuals.com>

<http://www.4manuals.cc>

<http://www.manual-lib.com>

<http://www.404manual.com>

<http://www.luxmanual.com>

<http://aubethermostatmanual.com>

Golf course search by state

<http://golfingnear.com>

Email search by domain

<http://emailbydomain.com>

Auto manuals search

<http://auto.somanuals.com>

TV manuals search

<http://tv.somanuals.com>