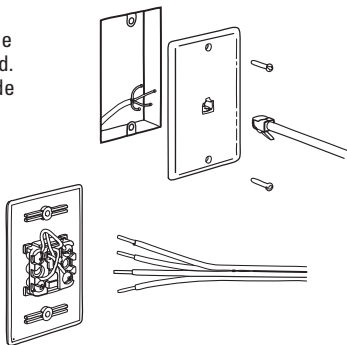


## How to install

1. Strip each colored strand in your phone wire 1/2".
2. Loosen the wall plate's terminal screws slightly. Connect the strands from your phone wire to the terminals. Be sure to match colors. Tighten the screws.
3. Mount the wall plate to your electrical box or drywall.

## Cómo instalar

1. Desforre los hilos de colores de su cable de teléfono 1,5 cm.
2. Afloje un poco los tornillos de terminal de la placa de pared. Conecte los hilos del cable de teléfono a los terminales. Asegúrese de aparear los colores. Apriete los tornillos.
3. Monte la placa de pared en la caja eléctrica o la pared de yeso.



## Lifetime Warranty

Audiovox Electronics Corporation will replace this product, regardless of how long you own it, if it should fail to perform to its design specifications. Simply return to the following address for a replacement: Audiovox Electronics Corporation, 150 Marcus Blvd., Hauppauge, New York 11788.

## Garantía por Vida

Audiovox Electronics Corporation reemplazará este producto, independientemente de por cuanto tiempo Ud. lo haya poseído, si se encontrara que el producto no funciona según las especificaciones. Sencillamente

## Free Manuals Download Website

<http://myh66.com>

<http://usermanuals.us>

<http://www.somanuals.com>

<http://www.4manuals.cc>

<http://www.manual-lib.com>

<http://www.404manual.com>

<http://www.luxmanual.com>

<http://aubethermostatmanual.com>

Golf course search by state

<http://golfingnear.com>

Email search by domain

<http://emailbydomain.com>

Auto manuals search

<http://auto.somanuals.com>

TV manuals search

<http://tv.somanuals.com>