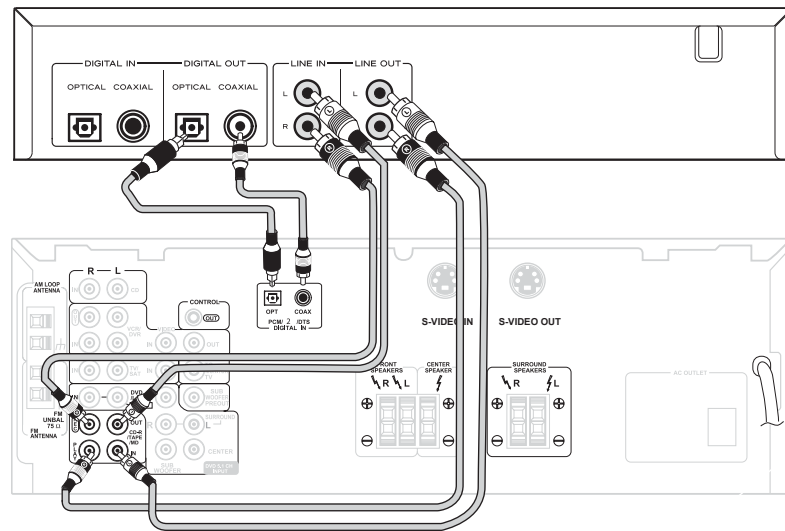


## Dual-Tray CD Player/Recorder

Refer to your Owner's Manual for complete instructions.

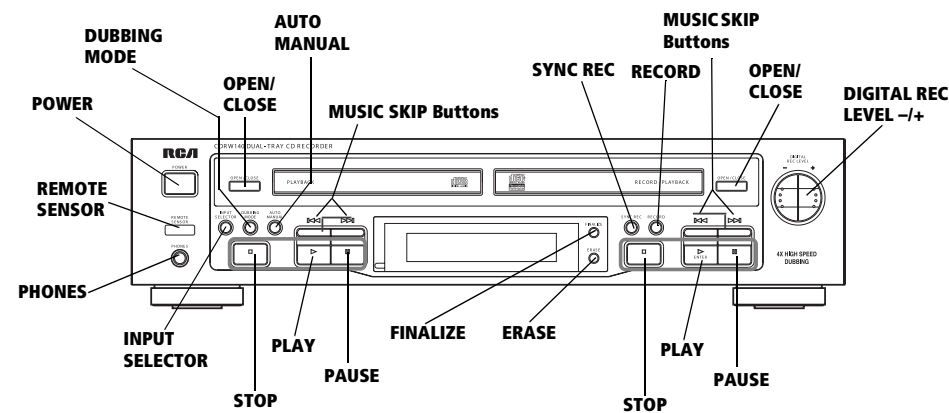
### CONNECTING AND POWERING YOUR RECORDER

Follow the diagram to connect your recorder to your receiver.



**Note:** The receiver, shown above, does not have digital out jacks. If your receiver also does not have digital out jacks, you can use a digital source such as a CD player or MD player.

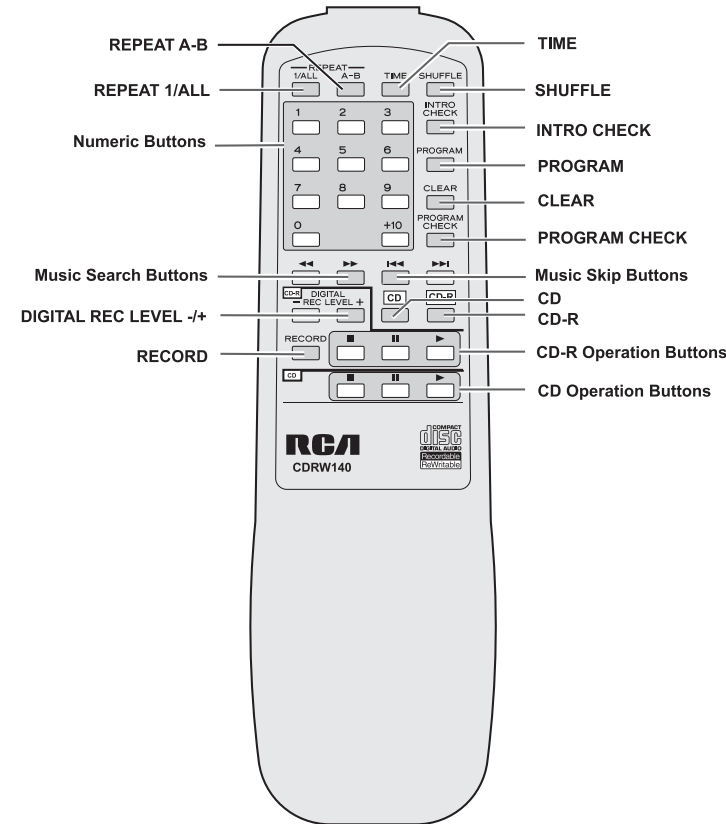
### A QUICK LOOK AT THE RECORDER



**"Think RadioShack for all of Your CD Player/Recorder Accessories"**

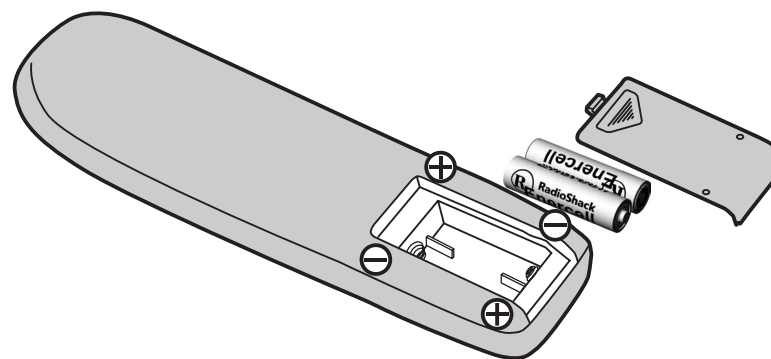
- Headphones
- Batteries
- Blank CD-R Discs
- Optical Cable
- Audio Cable
- CD Lens Cleaner

### A QUICK LOOK AT THE REMOTE



### INSTALLING BATTERIES

1. Press down on the battery compartment cover and slide it off in the direction of the arrow.
2. Insert the batteries into the battery compartment as indicated by the polarity symbols (+ and -) marked inside.
3. Replace the cover.



### PLAYING A CD

You can use the RECORD/PLAYBACK tray to play back CD, CD-R, and CD-RW discs. You can use the PLAYBACK tray to play back CD and finalized CD-R/CD-RW discs. You cannot play CD-R/CD-RW discs that have not been finalized on the PLAYBACK tray.

1. Press **POWER** on the recorder. **READING** flashes for a while. When no disc is set, **no DISC** or **DISC no** appears.
2. Press the respective **OPEN/CLOSE** for the PLAYBACK tray or the RECORD/PLAYBACK tray.
3. Carefully place the disc, label side up, into the recessed CD holder.
4. Press **OPEN/CLOSE** for the PLAYBACK tray or the RECORD/PLAYBACK tray to close the disc tray. When a disc is loaded into the recorder, **READING** flashes as it determines the contents of the disc. When the recorder reads the TOC (Table of Contents), the display shows the total number of tracks, total play time, and the type of disc (the RECORD/PLAYBACK tray only).

- When a blank disc is set on the RECORD/PLAYBACK tray, **BLANK** appears.
- When a disc is set on the RECORD/PLAYBACK tray, the display shows one of the following:

**CD** — a commercial pre-recorded CD.

**CD-R** — finalized CD-R.

**CD-R, NO TOC** — a CD-R which has yet to be finalized.

**CD-RW, NO TOC** — a CD-RW which has yet to be finalized.

**CD-RW** — a finalized CD-RW.

**BLANK** — No disc or unreadable disc.

5. Press **▷** for the PLAYBACK tray or **▷/ENTER** for the RECORD/PLAYBACK tray to start playback.
6. Press **||** to temporarily stop playback. To resume playback, press **||** or **▷**.
7. Press **□** to stop playback.

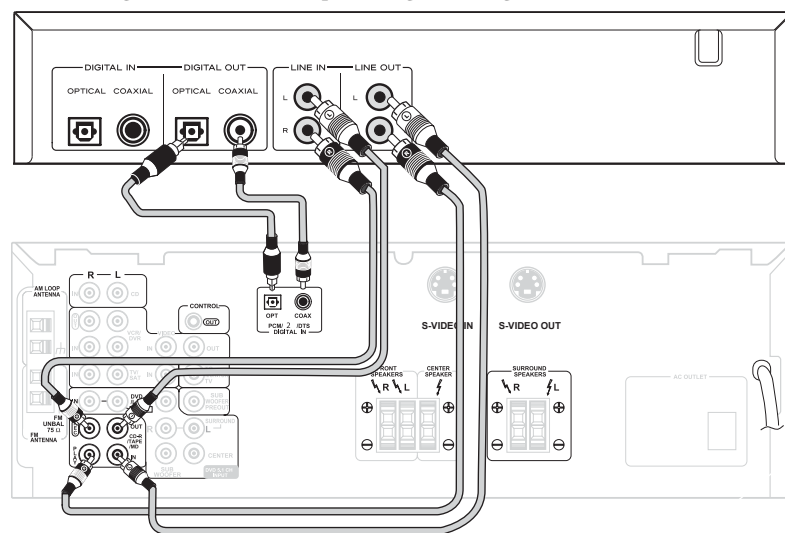
If you set CDs on both the PLAYBACK tray and the RECORD/PLAYBACK tray, the recorder automatically plays the other CD when the current CD finishes. The CD recorder stops playing at the end of the second CD.

## Reproductor/Grabadora de Discos Compactos de Doble Bandeja

Consulte el manual del propietario, donde encontrará las instrucciones completas.

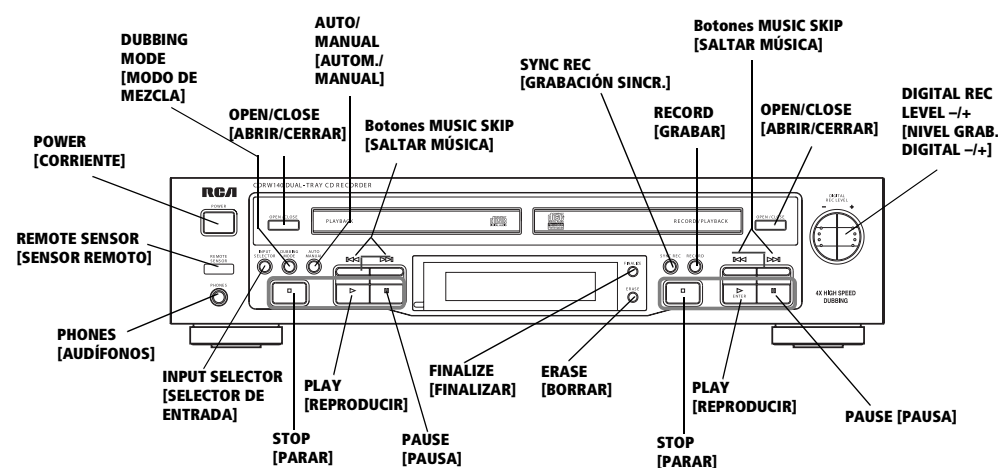
### CONEXIÓN Y ALIMENTACIÓN DE CORRIENTE DE LA GRABADORA

Para conectar la grabadora al receptor, siga el diagrama.



**Nota:** El receptor, mostrado abajo, no dispone de enchufes de salida digital. Si el receptor tampoco cuenta con enchufes de salida digital, puede utilizarse una fuente digital como un reproductor de CD o un reproductor de MD.

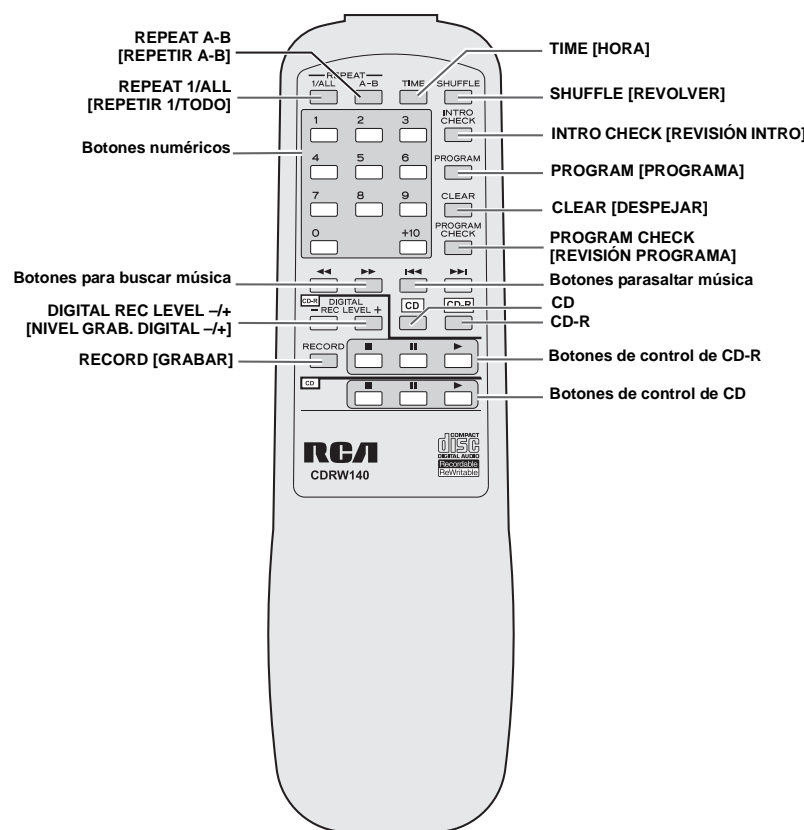
### UN VISTAZO RÁPIDO A LA GRABADORA



**"En materia de accesorios para reproductores y grabadoras de discos compactos, ¡siempre tenga presente RadioShack!"**

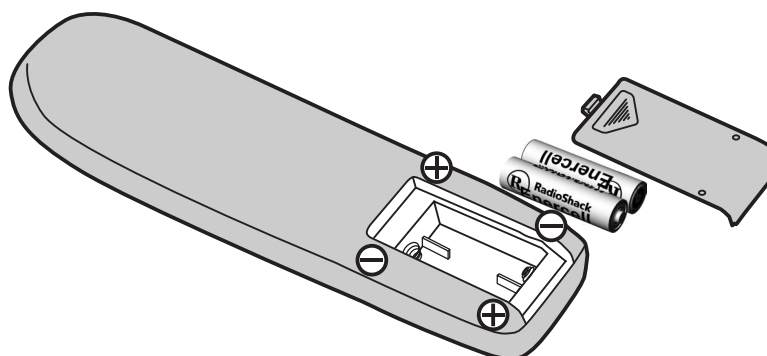
- Audífonos
- Cable óptico
- Pilas
- Cable de audio
- Discos CD-R en blanco
- Limpiador para lente de CDs

### UN VISTAZO RÁPIDO AL CONTROL REMOTO



### INSTALACIÓN DE LAS PILAS

1. Oprima la tapa del compartimiento de las pilas y luego deslícela en la dirección de la flecha para retirarla.
2. Introduzca las pilas en el compartimiento correspondiente en la forma indicada por los símbolos de polaridad (+ y -) marcados en el interior del mismo.
3. Coloque de nuevo la tapa.



### REPRODUCCIÓN DE UN DISCO COMPACTO

La bandeja RECORD/PLAYBACK [GRABAR/REPRODUCIR] para reproducir discos CD, CD-R, y CD-RW. La bandeja PLAYBACK puede utilizarse para reproducir discos CD, CD-R y CD-RW. No se pueden reproducir discos CD-R o CD-RW que no hayan sido finalizados en la bandeja PLAYBACK.

1. Oprima el botón **POWER [CORRIENTE]** de la grabadora. El rótulo **READING [LEYENDO]** destella durante un tiempo. Cuando no hay ningún disco puesto, aparece el rótulo **no DISC [NO HAY DISCO]** o **DISC no [NO HAY DISCO]**.
2. Oprima el botón respectivo **OPEN/CLOSE [ABRIR/CERRAR]** de la bandeja PLAYBACK o de la bandeja RECORD/PLAYBACK.
3. Cuidadosamente coloque el disco, con la etiqueta hacia arriba, en el portadiscos.
4. Oprima el botón **OPEN/CLOSE** de la bandeja PLAYBACK o de la bandeja RECORD/PLAYBACK para cerrar la bandeja del disco. Cuando se coloca un disco en la grabadora, el rótulo **READING** destella mientras aquella determina el contenido del disco. Cuando la grabadora acaba de leer el IDC (índice de contenido), en la pantalla aparece el número total de pistas, el tiempo total de reproducción y el tipo de disco (sólo la bandeja RECORD/PLAYBACK).
  - Cuando se coloca un disco en blanco en la bandeja RECORD/PLAYBACK, aparece el rótulo **BLANK [EN BLANCO]**.
  - Cuando se coloca un disco en la bandeja RECORD/PLAYBACK, en la pantalla aparece uno de los siguientes rótulos:

- CD** — Un disco CD comercial pregrabado.
- CD-R** — Un disco CD-R finalizado.
- CD-R, NO TOC** — Un disco CD-R que debe finalizarse.
- CD-RW, NO TOC** — Un disco CD-RW que debe finalizarse.
- CD-RW** — Un disco CD-RW finalizado.
- BLANK** — No hay disco puesto, o es un disco ilegible.

5. Para iniciar la reproducción, oprima el botón **▷** para la bandeja PLAYBACK o el botón **▷/ENTER** para la bandeja RECORD/PLAYBACK.
6. Para detener temporalmente la reproducción, oprima el botón **||**. Para reanudar la reproducción, oprima el botón **|| ▷**.
7. Para detener la reproducción, oprima el botón **□**.

Si colocas discos CD en los dos bandejas de PLAYBACK y RECORD/PLAYBACK, la grabadora automáticamente reproduce el otro CD cuando el CD actual acaba. La grabadora deja de reproducir al final del segundo disco.

## Free Manuals Download Website

<http://myh66.com>

<http://usermanuals.us>

<http://www.somanuals.com>

<http://www.4manuals.cc>

<http://www.manual-lib.com>

<http://www.404manual.com>

<http://www.luxmanual.com>

<http://aubethermostatmanual.com>

Golf course search by state

<http://golfingnear.com>

Email search by domain

<http://emailbydomain.com>

Auto manuals search

<http://auto.somanuals.com>

TV manuals search

<http://tv.somanuals.com>