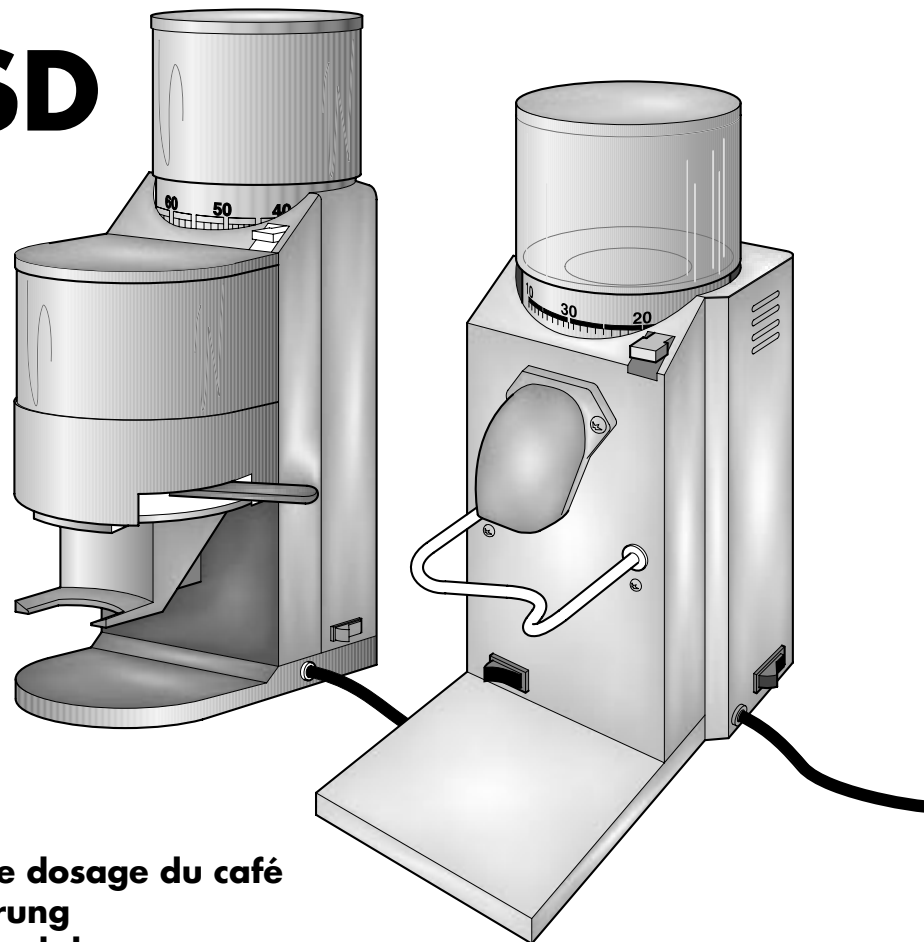


**Uso e manutenzione  
Emploi et entretien  
Gebrauch und Instandhaltung  
Use and maintenance  
Uso y mantención  
Uso e manutenção**

# **ROCKY ROCKY-SD**



**Macinadosatore  
Machine pour la mouture et le dosage du café  
Kaffeemühle mit Pulverdosierung  
Machine for coffee grinding and dosage  
Máquina para moler y disufucar café  
Moedres com dosadores**

**R RANCILIO**

*coffeeing the World*

**IT**

**Gentile cliente,  
grazie per averci accordato la Sua fiducia.**

*Siamo sicuri che il prodotto che Lei ha acquistato risponderà in pieno alle Sue aspettative, come tutti gli altri articoli della produzione RANCILIO. Il prodotto che Lei si accinge ad usare è il risultato di approfonditi studi e meticolose sperimentazioni fatte dalla RANCILIO per offrirLe quanto di più funzionale, sicuro ed apprezzabile, anche sotto il profilo del design, si possa trovare sul mercato. Il libretto di istruzioni per il corretto uso e manutenzione della macchina La aiuterà a sfruttare al meglio le sue elevatissime possibilità e prestazioni.*

*Con l'augurio di poterLa sempre annoverare tra i nostri clienti, Le auguriamo una buona lettura.*

**FR**

**Cher Client,  
Nous Vous remercions pour Votre confiance.**

*Nous sommes certains que le produit que Vous avez acheté correspondra entièrement à Vos désirs, comme du reste tous les articles de la production RANCILIO. Le produit que Vous allez employer est le résultat d'études approfondies et de méticuleux essais effectués par RANCILIO afin de pouvoir Vous offrir le produit le plus fonctionnel, le plus sûr et le plus remarquable, également du point de vue design, que l'on puisse trouver sur le marché. Le petit livre d'instructions pour l'emploi correct et l'entretien de la machine Vous aidera à tirer le maximum de ses grandes possibilités et performances. Nous sommes certains que nos explications sont claires et espérons, cher client, mériter Votre fidélité.*

**DE**

**Sehr geehrte Kundin/sehr geehrter Kunde,  
Zuerst möchten wir Ihnen für das uns entgegengebrachte Vertrauen danken.**

*Wir hoffen, dass das von Ihnen gekaufte Produkt Ihren Erwartungen in jeder Hinsicht entsprechen wird- wie übrigens auch all unsere anderen Erzeugnisse. Das Produkt das Sie in Gebrauch nehmen werden, ist das Resultat von sorgfältigen von RANCILIO Untersuchungen und Tests, um Ihnen in Bezug auf Funktionalität, Sicherheit, Leitungsfähigkeit sowie Design ein Produkt anbieten zu können, das das Beste auf Markt befindliche ist. Das Büchlein mit den Anweisungen für eine korrekte Bedienung und Wartung der Maschine wird Ihnen behilflich sein, das Beste aus Ihrem Gerät zu machen. Wir hoffen, dass unsere Erklärungen verständlich sind und dass Sie auch in Zukunft zu unseren Kunden zählen dürfen.*

*Mit freundlichen Grüßen.*

**EN**

**Dear Customer,  
First of all, thank you choosing RANCILIO.**

*We are confident that the product you have purchased will come up to all your expectations-just as all our other products are designed to do. The product that you are about to use is the outcome of painstaking research and tests. The Rancilio's consistency assures quite sure that the equipment we have supplied you with, is the most functional, safe and satisfactory of its kind to be found on the market, as regards both its design and its efficiency. The booklet of instructions for its correct use and maintenance will help you to get the best possible service out of your machine. We trust you will find our explanations clear and we may continue, in the future, to count you among our esteemed customers.*

**ES**

**Muy estimado cliente:  
muchas gracias por habernos acordado Su confianza.**

*Estamos seguros que el producto que Ud. ha adquirido responderá seguramente a Sus esperanzas, así como es por todos los demás artículos RANCILIO fabrica. El producto que Ud. se apresta a utilizar es el resultado de particulares estudios y pruebas meticolosas hechas por la firma RANCILIO para ofrecerle un producto funcional, seguro y apreciable, también por lo que se refiere al design, seguramente uno de los mejores que Ud. pueda encontrar en comercio. El manual de instrucciones para utilizar correctamente y efectuar la manutención de la máquina, la ayudará a disfrutar a lo máximo las elevadas posibilidades y prestaciones de la misma. Mientras confiamos que Ud. siga siendo siempre Cliente nuestro, le deseamos una provechosa lectura.*

**PT**

**Prezado Cliente,  
Obrigado por nos ter dado a sua confiança.**

*Temos certeza que o produto que Você comprou responderá totalmente as suas expectativas, como todos os outros artigos da produção RANCILIO. O produto que Você está para usar é o resultado de estudos profundos e experiências meticolosas feitas pela RANCILIO, para oferece-lhe quanto de mais funcional, seguro e considerável, também sob o perfil do design, que se possa encontrar no mercado. O manual de instruções para o uso correto e manutenção da máquina lhe ajudará a desfrutar ao máximo as suas elevadíssimas possibilidades e desempenhos.*


*Com o desejo de poder tê-lo sempre entre os nossos clientes, desejamo-lhe uma boa leitura.*

# EUROPEAN UNION ONLY

**IT** **Trattamento dei rifiuti delle apparecchiature elettriche ed elettroniche.**  
Smaltire il prodotto seguendo le norme vigenti relative allo smaltimento differenziato presso centri di raccolta dedicati.

Non trattare come semplice rifiuto urbano.


Per qualsiasi informazione necessaria contattare il costruttore all'indirizzo indicato nel libretto istruzioni.

 *Il prodotto risponde ai requisiti richiesti dalle nuove direttive introdotte a tutela dell'ambiente e che deve essere smaltito in modo appropriato al termine del suo ciclo di vita.*

**EN** **Treatment of waste from electric/electronic equipment**  
Dispose of the product in accordance with current regulations concerning differentiated waste disposal in dedicated waste disposal areas.


Do not treat as simple urban waste.

For any information please contact the manufacturer at the address specified in the user manual.

 *The product complies with the requirements of the new directives introduced for the environmental safeguard and must be disposed of appropriately at the end of its life cycle.*

**FR** **Traitement des ordures des équipements électriques et électroniques**  
Écouler le produit conformément aux normes en vigueur concernant l'écoulement différencié auprès de centres de récolte dédiés.


Ne pas traiter comme simples ordures urbaines. Pour toute information nécessaire contacter le constructeur à l'adresse indiquée dans le manuel d'emploi.

 *Le produit est conforme aux caractéristiques requises par les nouvelles directives introduites pour la sauvegarde de l'environnement et doit être écoulé de façon appropriée à la fin de son cycle de vie.*

**DE** **Entsorgung von elektrischen und elektronischen Geräten**  
Das ist Produkt gemäß den geltenden Normen für die Mülltrennung bei den zuständigen Sammelzentren zu entsorgen.

Nicht wie normalen Müll behandeln.


Weitere Informationen sind beim Hersteller unter der in der Gebrauchsanleitung angegebenen Adresse zu erhalten.

 *Das Produkt entspricht den Erfordernissen den neuen Richtlinien über den Umweltschutz, und muss an seinem Lebensende entsprechend entsorgt werden.*

**ES** **Tratamiento de los desechos de los equipos eléctricos y electrónicos**  
Eliminar el producto en los centros de recolección especializados, siguiendo las normas vigentes relativas a la eliminación diferenciada.

No tratar como simple desecho urbano.


Para cualquier información necesaria, contacten al fabricante en la dirección indicada en el manual de instrucciones.

 *El producto responde a los requisitos demandados en las nuevas directivas introducidas para la protección del ambiente y debe ser eliminado de manera apropiada al final de su ciclo de vida.*

**PT** **Tratamento do lixo dos aparelhos elétricos e eletrônicos**  
Jogar o produtos seguindo as normas em vigor relativas à coleta diferenciada em centros de coleta apropriados.


Não tratar como simples lixo urbano.

Para qualquer informação necessária contactar o construtor no endereço indicado no manual de instruções.

 *O produto responde aos requisitos exigidos pelas novas diretrizes introduzidas para tutelar o ambiente e deve ser sucadato em modo apropriado ao final do seu ciclo de vida.*

**NL** **Afvalbehandeling van de elektrische en elektronische apparatuur**  
Verwerk het product volgens de geldende normen m.b.t. de gescheiden afval bij de voorbestemde vuilniscentrums.


Behandel het product niet als eenvoudig stadsvuil.  
Neem contact op met de constructeur op het aangegeven adres in deze handleiding voor nadere informatie.

 *Het product beantwoordt aan de door de nieuwe richtlijnen verlangde vereisten ingevoerd ter bescherming van het milieu en moet op passende wijze op het einde van zijn levenscyclus worden verwerkt.*

**DK** **Behandling af affald fra elektrisk/elektronisk udstyr**  
Bortskaf produktet i overensstemmelse med nuværende reguleringer vedr. forskellige affaldsprodukter på deponeringssteder dedikeret til affald.

Må ikke behandles som alm. byaffald.


Kontakt producenten på den specificerede adresse i brugerhåndbogen for yderligere oplysninger.

 *Produktet er i overensstemmelse med de nye direktiver, introduceret for miljøforanstaltningen og skal bortskaffes på behørig vis ved slutningen af dets livscyklus.*

**SE** **Avfallshandtering av elektriska och elektroniska apparater**  
Nedskrota produkten genom att följa gällande normer för differentierad sanering på seriösa uppsamlingsställen.

Behandla det inte som vanligt tätortsavfall.


Vid behov av ytterligare information, var vänlig ta kontakt med tillverkaren på den adress som anges i bruksanvisningen.

 *Produkten motsvarar de krav som ställs i de nya miljödirektiverna och den måste nedskrotas på ett lämpligt sätt i slutet av sin livscykel.*

**NO** **Behandling av avfall fra elektrisk/elektronisk utstyr**  
Produktet skal avhendes i samsvar med gjeldende forskrifter angående differensiert avfallsavhandling på dediserte avfallsavhendingsområder.

Det må ikke behandles som vanlig byavfall.

For videre opplysninger vennligst kontakt fabrikanten på adressen som er angitt i bruksanvisningen.


 *Produktet etterkommer kravene i de nye miljødirektivene og skal avhendes på en passende måte etter avsluttet bruk.*

**FI** **Sähköisten ja elektronisten laitteiden jätteiden käsittely**

Hävittä tuote noudattaen seuraavia voimassa olevia lajitellun jätteiden käsittelyä koskevia määräyksiä asianmukaiseen jätteidenkäsittelylaitokseen.


Älä käsittele sitä tavallisena kaupunkijätteenä.

Mitä tahansa tietoja varten ota yhteyttä valmistajaan ohjekirjassa olevaan osoitteeseen.

 *Tuote on uusien ympäristöä suojaavien direktiivien vaatimusten mukainen ja se tulee hävittää asianmukaisella tavalla sen käyttöiän päätyttyä.*

**GR** **Επεξεργασία απορριμάτων των ηλεκτρικών/ηλεκτρονικών συσκευών**  
Διαθέστε το προϊόν ακολουθώντας τις ισχύουσες νομοθεσίες περί διαφορετικής επεξεργασίας των απορριμάτων σε ειδικές περιοχές διάθεσης των απορριμάτων. Μη τα διαχειρίζεστε ως απλά αστικά απόβλητα.


Για οποιαδήποτε πληροφορία, επικοινωνήστε με τον κατασκευαστή στη διεύθυνση που αναφέρεται στο εγχειρίδιο των οδηγιών.

 *Το προϊόν τηρεί τις προϋποθέσεις που προβλέπουν οι νέες οδηγίες αναφορικά με την προστασία του περιβάλλοντος και πρέπει να διατείνεται με τον κατάλληλο τρόπο μετά το τέλος της χρήσης του.*

**SK** **Zaobchádzanie s odpadmi z elektrických / elektronických zariadení**  
Výrobok likvidujte podľa súčasných predpisov o likvidácii triedeného odpadu na k tomu určených skládkach.

Nezaobchádzajte s ním ako s bežným komunálnym odpadom.


Ak potrebujete akékoľvek informácie, kontaktujte, prosím, výrobcu na adrese uvedenej v návode na použitie.

 *Výrobok zodpovedá požiadavkám nových smerníc zavedených pre ochranu životného prostredia a zlikvidovať sa na konci svojej životnosti musí príslušným spôsobom.*

**HU** **Az elektromos és elektronikai készülékek hulladékkezelése**  
A terméket az erre a célra kijelölt gyűjtőhelyekre adja le követve a szelektív hulladékgyűjtéssel kapcsolatos jelenlegi jogszabályokat.

Ne kezelje közönséges városi hulladékként.


Bármiremi információért forduljon a gyártóhoz, melynek címét a használati útmutatóban találja.

 *A termék megfelel a környezet védelme érdekében újonnan bevezetett irányelvek követelményeinek és ennek megfelelően kell kezelni az élettartamának végeztével.*

**CZ** **Zacházení s odpady z elektrických / elektronických zařízení**  
Výrobek likvidujte podle současných předpisů o likvidaci tříděného odpadu na k tomu určených skládkách.

Nezacházejte s ním jako s běžným obecním odpadem.


Potřebujete-li jakékoli informace, kontaktujte prosím výrobce na adrese uvedené v návodu pro použití.

 *Výrobek odpovídá požadavkům nových směrnic zavedených pro ochranu životního prostředí a zlikvidovat se na konci své životnosti musí příslušným způsobem.*

**ET** **Elektri- ja elektronseadmete jäätmete töötlemine**  
Tootest lahtisaamist peab läbi viima vastavalt käibivatele eeskirjale, mis käsitlevad jäätmetest eristatud lahtisaamist selleks mõeldud jäätmetest lahtisaamise alades.


Mitte töödelda nagu tavalisi majapidamisjäätmeid.

Mistahes informatsiooni saamiseks pöörduge palun tootja poole aadressil, mis on märgitud kasutaja käsiraamatus.

 *Toode vastab uutele nõuetele, mis on esitletud keskkonna kaitsmiseks ja sellest peab reeglipäraselt lahti saama selle elutsükli lõpus.*


**LT** **Kur išmesti elektros \ elektroninės įrangos atliekas.**  
Šalinkite įrangos atliekas atitinkamai esamų taisyklių, kurios liečia tokios rūšies atliekas apie specialias atliekų kaupimo vietas.

Nemeskite atliekas į paprastus miesto šiukšlių konteinerius. Papildomos informacijos kreipkitės į gamintoją nurodytu vartotoju instrukcijoje adresu .

 *Šis produktas atitinka įvestos ekologiniam saugumui naujos direktyvos reikalavimus ir turi būti sunaikintas pasibaigus jo atitikties terminui.*


**SL** **Obdelava odpadkov električnih in elektronskih naprav**  
Odlaganje izdelkov je potrebno vršiti v skladu z veljavnimi predpisi v zvezi z selektivnim odlaganjem odpadkov v centrih za zbiranje odpadkov ki so temu namenjeni. Ne odlagajte ga kot običajne smeti.

Za kakršnokoli informacijo kontaktirajte proizvajalca na naslovu, ki je naveden v priložniku z navodili.


 *Izdelek odgovarja zahtevam novih smernic, ki so uvedene zaradi zaščite življenjske sredine in mora biti odložen na ustrezen način po koncu življenjske dobe.*

**PL** **Postępowanie z odpadami pochodzącymi z urządzeń elektrycznych/elektronicznych**  
Produkt musi zostać poddany utylizacji zgodnie z obowiązującymi przepisami dotyczącymi segregowania odpadów w specjalnie do tego wyznaczonych miejscach. Nie wyrzucać razem ze zwykłymi odpadami mieszkaniowymi.

W celu uzyskania jakichkolwiek informacji proszę skontaktować się z producentem pod adresem podanym w instrukcji obsługi dla użytkownika.

 *Ten produkt odpowiada wymogom zawartym w nowych dyrektywach wprowadzonych w celu ochrony środowiska i po zakończeniu cyklu eksploatacji musi zostać zutylizowany we właściwy sposób.*

**LV** **Kā utilizēt elektrisko/elektronisko iekārtu atkritumus**  
Iekārtu atkritumus nepieciešams utilizēt atbilstoši spēkā esošajiem noteikumiem, kuri reglamentē dažādu veidu atkritumu utilizēšanu tikai speciālajās atkritumu konteineros. Nemetiet šos atkritumus parastajos kopējos pilsētas atkritumu konteineros. Lai saņemtu jebkuru informāciju, griezieties pie ražotāja, kura adrese uzrādīta ekspluatācijas instrukcijā.

 *Dotais produkts atbilst jaunās direktīvas prasībām, kura attiecas uz ekoloģisko drošību, un tas ir atbilstoši kārtībā utilizējams pēc tā, kad nobeigies tā derīguma termiņš.*





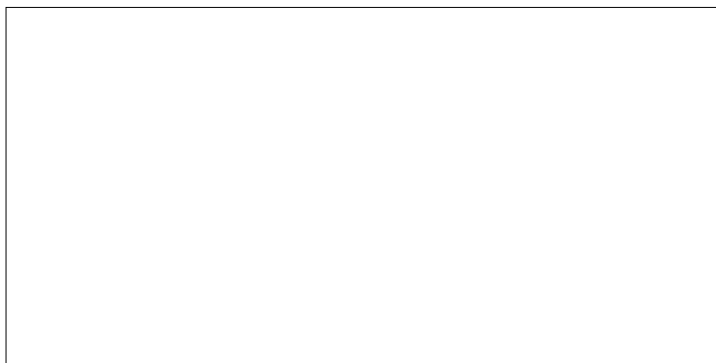
macchine per caffè

20010 Villastanza di Parabiago (MI)  
Viale della Repubblica, 40

**DICHIARAZIONE DI CONFORMITA' CE - DECLARATION DE CONFORMITE CE  
EG-KONFORMITÄTSERKLÄRUNG - EC DECLARATION OF CONFORMITY  
DECLARACIÓN DE CONFORMIDAD CE - DECLARAÇÃO DE CONFORMIDADE CE**

Noi **RANCILIO** Macchine per caffè S.p.A.

Dichiariamo sotto la nostra responsabilità che il prodotto: **Macinadosatore per uso Familiare**  
Déclarons, sous notre responsabilité, que le produit : **Moulin-doseur a café d'utilisation domestique**  
Wir erklären auf unsere Verantwortung, daß das Produkt: **Kaffemühle-dosierer für Hausgebrauch**  
Declare under our responsibility that the product: **Coffee-grinder-dispenser for household use**  
Declaramos bajo nuestra responsabilidad que el producto: **Moedor-dosificador de café de uso familiar**  
Declaramos sob a nossa responsabilidade que o produto: **Máquina para o moedor e dosador de café para uso familiar**



al quale è riferita questa Dichiarazione, secondo quanto prescritto dalle direttive specifiche:  
à laquelle se réfère cette déclaration, selon les prescriptions des directives spécifiques.  
auf das sich diese Erklärung bezieht, Entsprechend der Vorschriften der spezifischen Richtlinien.  
to which this declaration relates is, according to the provisions of the specific directives:  
al cual se refiere esta Declaración, de acuerdo con lo prescrito por las específicas directivas:  
ao qual se refere esta Declaração, segundo quanto prescrito pelas específicas diretrizes:

**98/37/CE**

*Direttiva macchina - Direttiva machine - Richtlinie Maschine - Makers directive - Directiva máquina - Diretriz da máquina:*

**73/23/CEE, 93/68/CEE**

*Direttiva Bassa Tensione - Direttiva Basse Tension - Niederspannungsrichtlinie - Low Voltage Directive - Directiva Baja Tensión - Diretriz Baixa Tensão:*

**89/336/CEE, 93/68/CEE, 92/31/CEE**

*Direttiva EMC - Direttiva EMC - Richtlinie EMC - EMC Directive - Directiva EMC - Diretriz EMC*

è conforme alle seguenti norme: - conforme aux normes suivantes :

In Übereinstimmung mit den folgenden Normen: - it complies with the following norms:

es conforme a las siguientes normas: - É conforme as seguintes normas:

**EN 60335-1, EN 60335-2-14, EN 55014-1, EN 55014-2, EN 61000-3, EN61000-4, EN50366**

*Norme EN armonizzate - Normes EN harmonisées - Harmonisierte EN-Norme - Harmonized EN norms - Normas EN armonizadas - Normes EN Harmonia*

Il presidente - The president

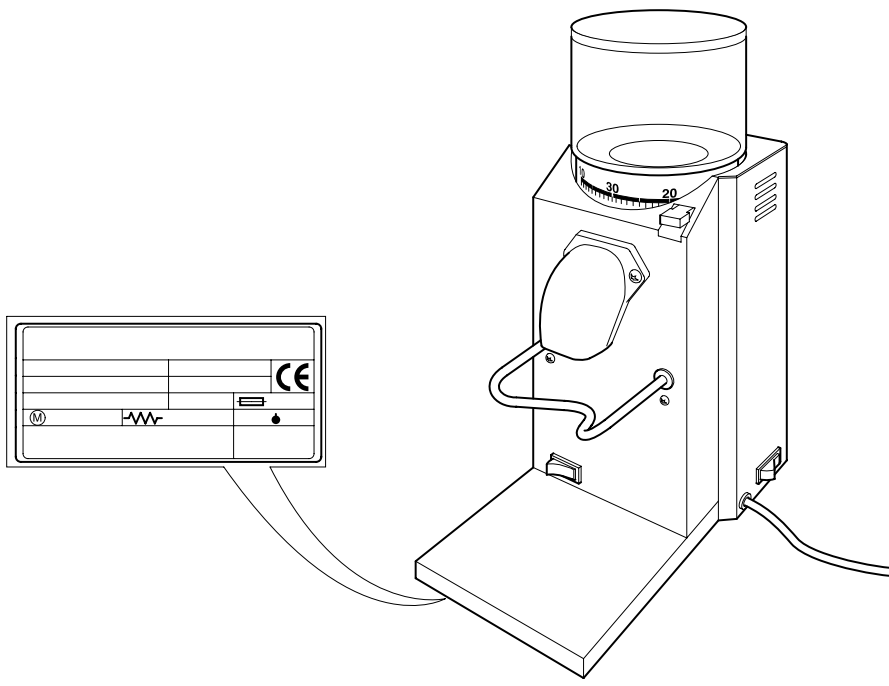
*La presente dichiarazione perde la sua validità se la macchina viene modificata senza la nostra espressa autorizzazione.  
La présente déclaration perd sa validité dès lors que la machine est modifiée sans notre expresse autorisation.  
Die vorliegende Erklärung verliert ihre Gültigkeit, wenn die Maschine ohne unsere ausdrückliche Genehmigung verändert wird.  
The present declaration will become invalid should the machine be modified without our specific authorization.  
La presente declaración pierde su validez si la máquina es modificada sin nuestra expresa autorización.  
A presente declaração perde a validade se a máquina é modificada sem a nossa expressa autorização.*

MD-CER.04 rev.0.0 del 16/05/05

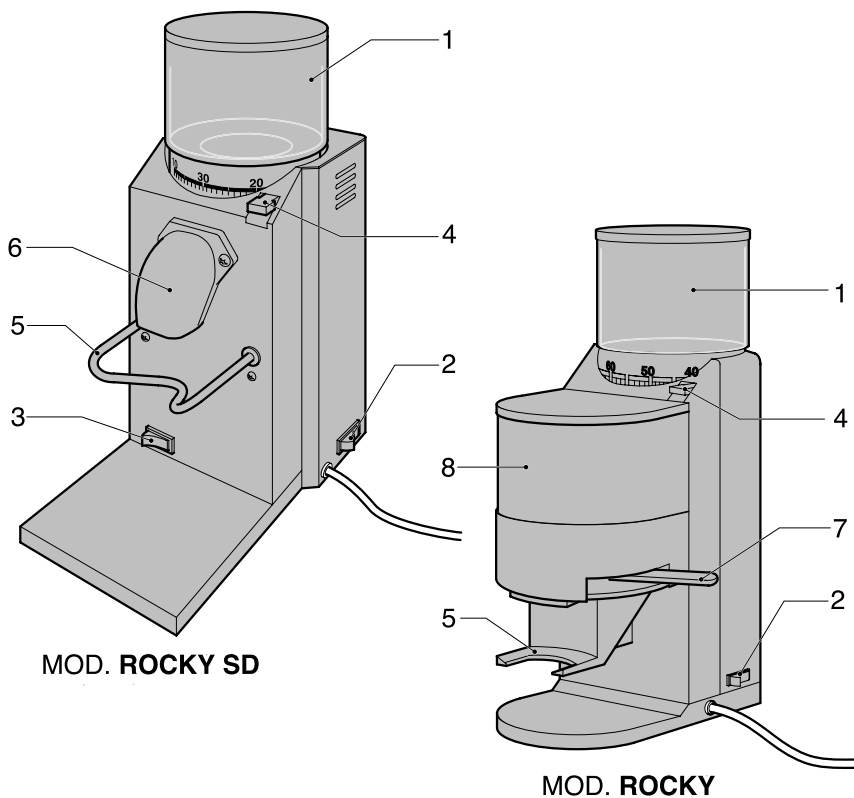


1		
2	3	4
5		6
9	10	11
12		13

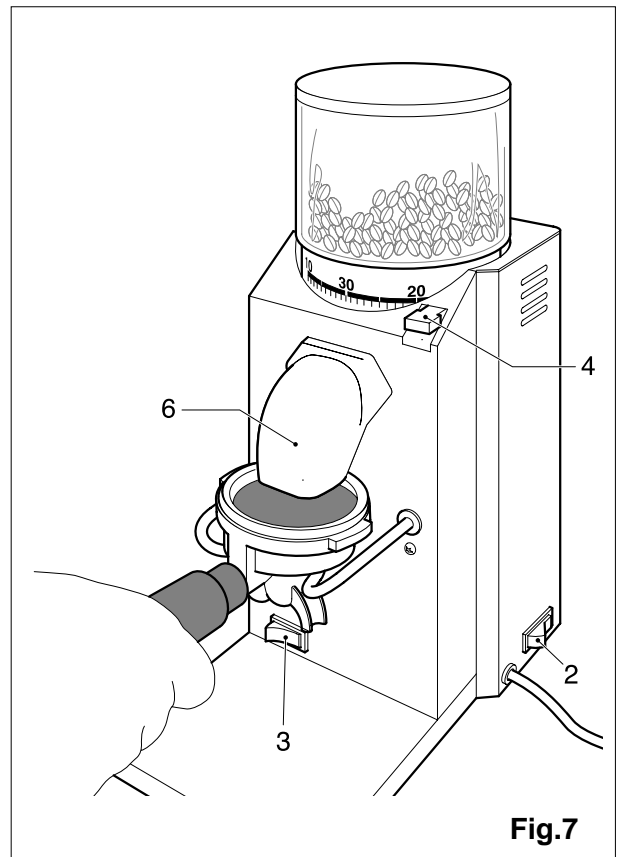
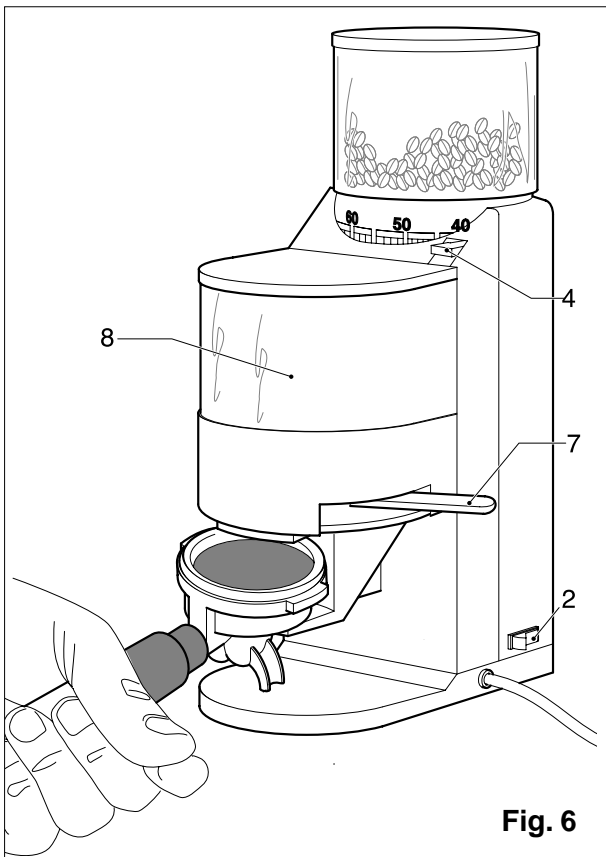
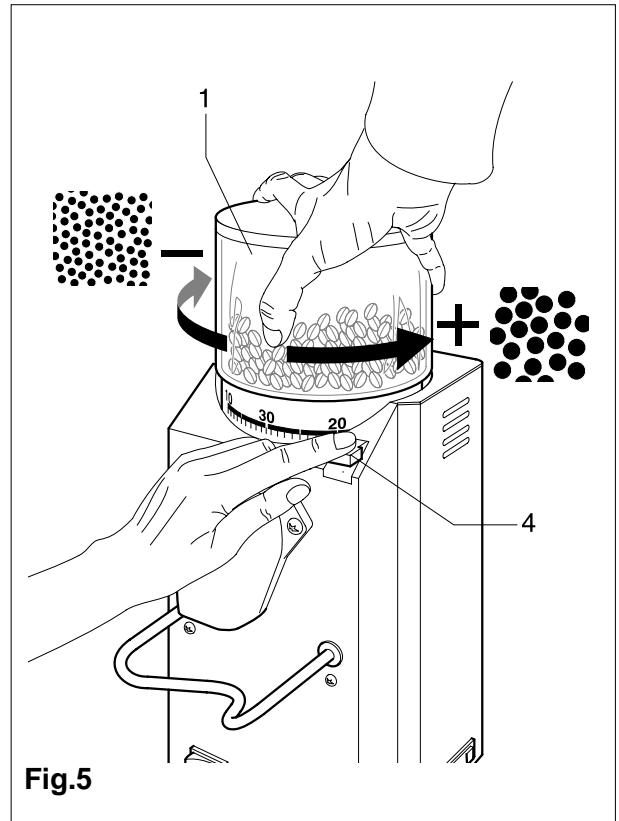
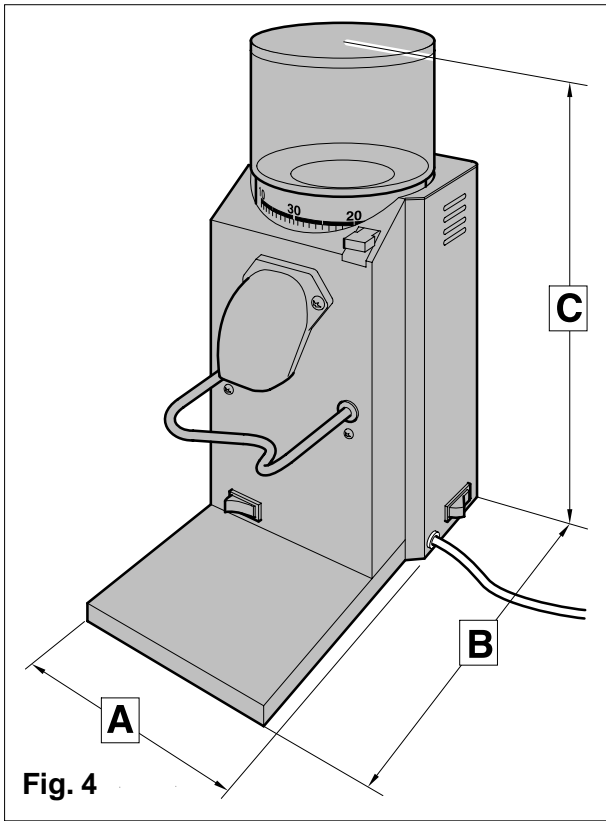
**Fig.1**



**Fig.2**



**Fig.3**





<b>IT</b>	<b>ITALIANO</b>	<b>9 - 14</b>
FR	FRANCAIS	15 - 20
DE	DEUTSCH	21 - 26
EN	ENGLISH	27 - 32
ES	ESPAÑOL	33 - 38
PT	PORTUGUÊS	39 - 44

<b>SCHEMAS ELECTRIQUES</b>	<b>45</b>
SCHALTPLANE	
WIRING DIAGRAMS	
ESQUEMAS ELECTRICOS	
ESQUEMAS ELÉTRICOS	

## **IT ITALIANO**

---

### **INDICE**

Dati di riconoscimento macchina .....	10
<b>1. Avvertenze generali .....</b>	<b>10</b>
<b>2. Descrizione .....</b>	<b>11</b>
2.1. Caratteristiche .....	11
2.2. Protezioni.....	11
2.3. Rumore aereo.....	11
2.4. Vibrazioni .....	11
2.5 Definizione delle parti principali.....	11
<b>3. Dati tecnici .....</b>	<b>11</b>
<b>4. Destinazione d'uso.....</b>	<b>11</b>
4.1. Controindicazioni d'uso .....	12
<b>5. Trasporto.....</b>	<b>12</b>
5.1 Imballo.....	12
<b>6. Installazione.....</b>	<b>12</b>
<b>7. Macinatura .....</b>	<b>13</b>
<b>8. Manutenzione .....</b>	<b>13</b>
8.1. Giornaliera .....	13
8.2. Periodica .....	13
<b>9. Messa fuori servizio.....</b>	<b>14</b>
9.1. Temporanea.....	14
9.2. Definitiva.....	14
<b>10. Inconvenienti possibili.....</b>	<b>14</b>

DENOMINAZIONE: **Macinadosatore**

MODELLO: **ROCKY - ROCKY SD**

La targa posta sulla copertina del presente documento corrisponde alla targa di identificazione collocata sulla macchina Fig.2.

Schema d'identificazione dati di targa (Fig.1):

1	Costruttore
2	Modello e versione
3	Tensione elettrica
4	Marchatura CE (ove richiesto)
5	Numero di matricola
6	Dati caldaia
7	Assorbimento totale della macchina
8	Grado di protezione
9	Potenza motore
10	Potenza elemento riscaldante
11	Frequenza elettrica
12	Marchio di conformità
13	Mese e anno di fabbricazione

### Convenzioni tipografiche



Segnale di pericolo che indica di osservare scrupolosamente le istruzioni a cui è riferito onde evitare possibili danneggiamenti alla macchina o infortuni.

Il presente libretto costituisce parte integrante ed essenziale del prodotto e dovrà essere consegnato all'utilizzatore. Per un corretto uso e utilizzo dell'apparecchio, leggere attentamente il manuale e rispettare tutte le indicazioni in esso contenute. Conservare con cura questo libretto per ogni ulteriore consultazione.

## 1. AVVERTENZE GENERALI

- Gli elementi d'imballaggio (sacchetti di plastica, polistirolo espanso, chiodi, cartoni, ecc...) non devono essere lasciati alla portata di bambini in quanto potenziali fonti di pericolo.
- Prima di collegare la macchina accertarsi che i dati di targa siano rispondenti a quelli della rete di distribuzione elettrica.
- Il cavo di alimentazione deve essere ben steso (evitare arrotolamenti o sovrapposizioni) in posizione non esposta ad eventuali urti o manomissioni di minori, non deve essere in prossimità di liquidi o acqua e a fonti di calore, non deve essere danneggiato.
- In caso di danneggiamento del cavo di alimentazione, fare riferimento ad un centro di assistenza autorizzato per la sostituzione in quanto è necessario l'uso di un utensile speciale.
- E' sconsigliato l'uso di adattatori, prese multiple e/o prolunghe. Qualora il loro uso si rendesse indispensabile è necessario utilizzare prodotti con marchio di certificazioni qualità (tipo IMQ, VDE, +s, ecc...) e controllare che il valore di potenza stampigliato sia comunque superiore all'assorbimento (A=ampère) degli apparecchi allacciati.
- In caso di dubbio o di incertezza far controllare da personale qualificato l'impianto di alimentazione elettrica che deve rispondere ai requisiti disposti dalle normative di sicurezza vigenti, fra i quali:
  - efficace messa a terra;
  - sezione dei conduttori sufficiente alla potenza di assorbimento;
  - dispositivo salvavita efficiente.
- Posizionare la macchina su un piano idrorepellente (laminato, acciaio, ceramica, ecc...) lontano da sorgenti di calore (forni, fornelli, camini, ecc...) e in ambienti dove la temperatura non scenda sotto i 5°C.
- La macchina imballata va immagazzinata in luogo riparato dalle intemperie, asciutto e privo di umidità. La temperatura deve essere inferiore a + 5 °C.
- I colli si possono impilare per un massimo di tre pezzi dello stesso tipo. Evitare di sovrapporre all'imballo colli pesanti di altro genere.
- In caso di emergenza, come principio d'incendio, rumorosità anomala, surriscaldamento, ecc... intervenire immediatamente a staccare l'alimentazione elettrica di rete, chiudere i rubinetti del gas e dell'acqua.
- Non esporre la macchina ad intemperie o piazzarla in ambienti ad elevata umidità come locali da bagno.
- In caso di sostituzione di pezzi, richiedere ricambi originali ad un concessionario o ad un Rivenditore Autorizzato.



*Un'errata installazione può causare danni a persone e cose per i quali il costruttore non può considerarsi responsabile.*

## 2. DESCRIZIONE

### 2.1 Caratteristiche

La macchina è costituita da una struttura centrale dove viene effettuata la macinatura e dosatura del caffè in grani.

La costruzione comprende una struttura portante in alluminio presso fuso opportunamente pennellata con parti in materiale plastico.

In caffè in grano viene immagazzinato in un contenitore a tramoggia munito di coperchio. Quando si avvia il motore, entra in funzione il dispositivo di macinatura posto sotto il contenitore. Il caffè macinato passa nel contenitore frontale di raccolta, da dove è possibile effettuare il prelievo delle dosi con un comando manuale a leva.

### 2.2 Protezioni

Tutti gli organi di movimento sono interni alla pannellatura della macchina.

Nel contenitore del caffè in grani 1 Fig.3 è posizionato un riparo fissato con viti per proteggere le mani dalle macine sottostanti durante il rifornimento di caffè in grani e la pulizia del contenitore stesso.

### 2.3 Rumore aereo

Nel posto di lavoro non viene normalmente superato il livello di pressione sonora di 70dB(A).

### 2.4 Vibrazioni

Le macchine sono equipaggiate con piedini in gomma antivibrante. In normali condizioni di lavoro non generano vibrazioni dannose all'operatore e all'ambiente.

### 2.5. Definizione delle parti principali (Fig.3)

#### Legenda:

- 1 Serbatoio caffè in grani
- 2 Interruttore generale e macinatura caffè
- 3 Pulsante macinatura (SD)
- 4 Perno regolazione macinatura
- 5 Supporto per portafiltro
- 6 Scivolo uscita caffè macinato (SD)
- 7 Leva comando prelievo dosi di caffè macinato
- 8 Contenitore caffè macinato

## 3. DATI TECNICI (Fig.4)

Dimensione macchina	A=116 B=245 C=350mm.
Dimensione imballo	A=230 B=340 C=410mm
Volume imballo	0,03 m <sup>3</sup>
Peso netto macchina	7 kg
Peso lordo con imballo	7,5 kg
Numero colli	1
Motore macinatore	1400W
Alimentazione elettrica	dati di targa Fig.1
Capacità contenitore caffè in grani	300 gr.
Capacità contenitore caffè macinato	CA 200 gr.
Temperatura ambiente di lavoro	+5° +45° C

## 4. DESTINAZIONE D'USO

Il macinadosatore è stato progettato per la macinatura di caffè in grani.

Ogni altro uso è da considerarsi improprio e quindi pericoloso.

L'operatore deve sempre attenersi alle indicazioni di uso e manutenzione contenute nel presente libretto. In caso di dubbio o anomalia di funzionamento, fermare la macchina, astenersi da effettuare riparazioni o interventi diretti e rivolgersi al servizio di assistenza.

#### L'operatore non deve:

- toccare con le mani la zona sotto il serbatoio di caffè macinato;
- intervenire in opere di manutenzione o di trasporto macchina con la spina inserita ;
- staccare la spina tirando il cavo di alimentazione;
- utilizzare la macchina se il cavo di alimentazione risulta danneggiato;
- toccare la macchina con mani o piedi bagnati o umidi;
- lavare la macchina con getti d'acqua diretti o in pressione;
- immergere la macchina in acqua o in altro tipo di liquido;
- utilizzare la macchina qualora vi fossero dei minori nelle immediate vicinanze;
- lasciare utilizzare la macchina a persone non capaci o a minori;
- ostruire le griglie di aspirazione e dissipazione calore con panni o altro;
- lasciare aperti gli sportelli di rifornimento;
- appoggiare contenitori di liquidi sulla macchina;



Qualora la macchina risultasse bagnata o fortemente umida, bisogna astenersi da procedere all'installazione e uso fino a quando non si abbia la certezza della sua asciugatura. E' comunque necessario fare un controllo preventivo da parte del servizio di assistenza per accertare eventuali danni subiti dai componenti elettrici.

#### 4.1. Controindicazioni d'uso

La macchina va utilizzato solo per l'uso previsto e non per altri scopi come per esempio macinare ed erogare prodotti diversi da caffè o prodotti non alimentari.



**Il costruttore declina ogni responsabilità per danni a persone o cose dovuti ad uso improprio, errato o irragionevole della macchina**

### 5. TRASPORTO

#### 5.1. Imballo

Durante il trasporto tenere sempre il collo in posizione corretta facendo riferimento all'indicazione stampata all'esterno del cartone.



**Non capovolgere o coricare su un fianco l'imballo.**

Nell'imballo sono contenute le parti staccate e la documentazione a corredo che va conservata per ulteriori consultazioni.

- Aprire la parte superiore della confezione, togliere gli accessori e quindi sfilare la macchina dall'involucro.
- Controllare l'integrità della macchina, degli accessori, del cavo di alimentazione e della spina ed in caso di danni, avvertire con tempestività il rivenditore.



**Gli elementi d'imballaggio (sacchetti di plastica, polistirolo espanso, chiodi, cartoni, ecc..) non devono essere lasciati alla portata di bambini in quanto potenziali fonti di pericolo.**

**Non disperdere nell'ambiente gli elementi d'imballaggio, ma smaltirli affidandoli agli organi preposti a tali attività.**

### 6. INSTALLAZIONE

La macchina viene consegnata pronta per l'installazione secondo i dati di targa.



**Accertarsi che la linea elettrica abbia le stesse caratteristiche della macchina.**

**L'impianto di alimentazione elettrica deve essere dotato di salvavita o di interruttore generale automatico con una efficiente presa a terra. qualora non vi fosse alcuna sicurezza elettrica, fare installare da personale qualificato un interruttore onnipolare come previsto dalle norme di sicurezza vigenti con distanza di apertura dei contatti uguale o superiore a 3 mm.**

**E' obbligatorio il collegamento a terra dell'apparecchio.**

**Il costruttore declina ogni responsabilità qualora questa norma antiinfortunistica non venga rispettata.**

**Fare attenzione a non danneggiare il cavo di alimentazione con piegature, schiacciamenti o sollecitazioni.**

**Non scollegare l'alimentazione della macchina tirando il cavo, ma estrarre impugnando la spina.**

Si consiglia di evitare il collocamento della macchina in nicchie o similari onde evitare disagi operativi, di rifornimento e manutenzione.

- Il piano sul quale va installata la macchina deve essere ben livellato, asciutto, robusto e stabile ed essere ad una altezza dal pavimento di 80 cm.;
- Piazzare la macchina e inserire la spina nella presa di corrente.

## 7. MACINATURA (Fig.5)

Il macinadosatore viene collaudato dal costruttore con una regolazione di macinatura intermedia. E' quindi necessario procedere ad una fase preliminare di regolazione per ottenere la macinatura preferita che dipende dal tipo di caffè usato.

- Con il motore spento il contenitore di caffè in grani vuoto, tenere premuto il perno di regolazione (4) e ruotare il contenitore (1) in senso orario fino a fare toccare le macine;



*Non premere mai il perno di fermo della regolazione macinatura (4) con il motore in funzione.*

- Ruotare poi il contenitore in senso antiorario di circa 6/7 tacche e rilasciare il perno (4) accertandosi del perfetto bloccaggio;
- Avviare il motore con l'interruttore (2) e, solo per il Mod. SD, premere anche il pulsante (3) per accertarsi che le macine non si tocchino fra loro;
- In caso di sfregamento delle macine, spegnere immediatamente la macchina e ruotare di 2/3 tacche in senso antiorario il serbatoio.
- Spegnere la macchina, aprire il serbatoio (1), immettere una piccola quantità di caffè in grani e macinare azionando l'interruttore (2) e quindi, per il mod. SD, il pulsante (3).
- Preparare un caffè controllando il tempo di erogazione che deve essere, per una macinatura ottimale, fra 25 e 30 secondi;
- Controllare l'aspetto del caffè e il sapore considerando che una macinatura troppo grossa comporta caffè chiari e senza crema, mentre una macinatura troppo fine comporta caffè forti, scuri e senza crema;
- Se il caffè non risponde ai requisiti desiderati, procedere alla regolazione della macinatura ruotando il serbatoio in senso orario per macinatura più fine o in senso antiorario per macinature più grosse (Fig.5);
- Ripetere l'operazione fino ad ottenere la qualità di caffè desiderato.

*Utilizzando lo stesso tipo di caffè non sono normalmente richieste altre regolazioni di macinatura, mentre in caso di cambio di caffè è necessario procedere ad una nuova prova preliminare di controllo.*

## Mod. ROCKY (Fig.6)

- Dopo aver definito il grado di macinatura desiderato, inserire il portafiltro nell'apposita sede ed azionare la leva (7) per ottenere l'erogazione del caffè macinato direttamente nel filtro caffè.  
Premere una volta per il filtro da una tazza e 2 volte per il filtro da 2 tazze di caffè.

*Si consiglia di macinare la quantità di caffè necessaria al fabbisogno imminente. Lasciare per troppo tempo inutilizzato il caffè macinato, significa perdita di freschezza e aroma.*

**Non macinare una seconda volta il caffè già macinato.**

## Mod. ROCKY SD (Fig.7)

- Dopo aver definito il grado di macinatura desiderato, inserire il portafiltro nell'apposita sede e premere il pulsante (3) per ottenere l'erogazione del caffè macinato direttamente nel filtro caffè.  
Tenere premuto il pulsante fino ad ottenere la dose desiderata.

## 8. MANUTENZIONE



*Le operazioni di manutenzione vanno effettuate a macchina spenta e fredda e con la spina di alimentazione elettrica disinserita.*

Per la pulizia non utilizzare strumenti metallici o abrasivi tipo pagliette, spazzole metalliche, aghi, ecc..., e detersivi ma usare un panno o una spugna umidi.

### 8.1. Giornaliera

- Pulire la carrozzeria e il raccogliore di polvere di caffè macinato.
- Pulire la zona dosatrice posta sotto il contenitore di caffè.

### 8.2. Periodica o dopo l'uso intenso

- Svuotare il contenitore del caffè in grani, pulirlo dai residui oleosi lasciati dal caffè stesso.



*In caso di danneggiamento del cavo di alimentazione, fare riferimento ad un centro di assistenza autorizzato per la sostituzione in quanto è necessario l'uso di un utensile speciale.*

*I materiali di scarto usati per la lavorazione o manutenzione, se non biodegradabili o inquinanti, vanno riposti in separati contenitori e consegnati negli appositi centri di raccolta.*

## 9. MESSA FUORI SERVIZIO

### 9.1. Temporanea

- Macinare il caffè in grani rimasto ed estrarre tutto il caffè macinato;
- Spegnere l'interruttore 2 (Fig.3) e staccare la spina di alimentazione elettrica.
- Effettuare le operazioni di manutenzione (vedere paragrafo 8);
- Riporre la macchina in un ambiente asciutto, al riparo da intemperie e di esclusivo accesso (evitare di lasciarla alla portata di minori o incapaci).

### 9.2. Definitiva

Oltre alle operazioni della messa fuori servizio temporanea, provvedere a :

- Tagliare il cavo di alimentazione,
- imballare la macchina con cartone o altro e consegnarla al personale preposto (smaltimento rifiuti autorizzato o ritiro usato).

## 10. INCONVENIENTI E RIMEDI

**Operazioni di controllo eseguibili dall'utilizzatore da effettuare a spina staccata.**

- A) Non si accende la macchina:
- Controllare se è inserita la spina;
  - Controllare che ci sia corrente in rete e il salvavita o l'interruttore generale sia inserito;
  - Controllare le condizioni della spina e del cavo di alimentazione, se sono danneggiati farli sostituire da personale qualificato.
- B) Non macina caffè:
- Controllare che ci sia caffè in grano nel contenitore;
  - Controllare la regolazione di macinatura (paragrafo 7)
- C) Le dosi non sono uniformi:
- Pulire accuratamente il serbatoio del caffè macinato e la parte sottostante (bocca di uscita caffè)
  - Controllare che la leva dosatrice percorra completamente e liberamente il movimento.



*Per ogni altro tipo di anomalia o inconveniente non specificato, staccare la spina di alimentazione elettrica, astenersi da interventi diretti di riparazione o verifica e rivolgersi al servizio tecnico di assistenza qualificato.*

IT	ITALIANO	9 - 14
<b>FR</b>	<b>FRANCAIS</b>	<b>15 - 20</b>
DE	DEUTSCH	21 - 26
EN	ENGLISH	27 - 32
ES	ESPAÑOL	33 - 38
PT	PORTUGUÊS	39 - 44

SCHEMI ELETTRICI	
<b>SCHEMAS ELECTRIQUES</b>	<b>45</b>
SCHALTPLANE	
WIRING DIAGRAMS	
ESQUEMAS ELECTRICOS	
ESQUEMAS ELÉTRICOS	

## FR FRANCAIS

### INDEX

	Données d'identification de la machine.....	16
<b>1.</b>	<b>Avertissements de caractere general.....</b>	<b>16</b>
<b>2.</b>	<b>Description .....</b>	<b>17</b>
	2.1. Caractéristiques.....	17
	2.2. Protections.....	17
	2.4. Vibrations.....	17
	2.5. Spécifications fonctionnelles .....	17
<b>3.</b>	<b>Donnees techniques .....</b>	<b>17</b>
<b>4.</b>	<b>Destinasion d'emploi .....</b>	<b>17</b>
	4.1. Avertissement pour l'emploi .....	18
<b>5.</b>	<b>Transport.....</b>	<b>18</b>
	5.1 Emballage .....	18
<b>6.</b>	<b>Installation .....</b>	<b>18</b>
<b>7.</b>	<b>Moliture .....</b>	<b>19</b>
<b>8.</b>	<b>Entretien.....</b>	<b>19</b>
	8.1. Quotidien .....	19
	8.2. Périodique .....	19
<b>9.</b>	<b>Mise hors de service.....</b>	<b>20</b>
	9.1. Temporaire.....	20
	9.2. Définitive.....	20
<b>10.</b>	<b>Possibles inconvenients.....</b>	<b>20</b>

DENOMINATION: **Machine pour la mouture et le dosage du café**  
MODELES: **ROCKY - ROCKY SD**

La plaque placée sur la couverture de ce document correspond à la plaque d'identification qui se trouve sur la machine Fig. 2.

Schéma d'identification données de la plaque (Fig.1):

1	Constructeur
2	Modèle et version
3	Tension électrique
4	Marquage CE (où cela est demandé)
5	Numéro matricule
6	Données chaudière
7	Absorption totale de la machine
8	Niveau de protection
9	Puissance moteur
10	Puissance élément réchauffeur
11	Fréquence électrique
12	Marques de conformité
13	Année de fabrication

### Symbolique



Signal de danger qui indique d'observer scrupuleusement les instructions auxquelles il se réfère afin d'éviter endommagements à la machine et accidents.

Ce livret fait partie intégrante et essentielle du produit et devra être remis à l'utilisateur. Pour un emploi correct de l'appareil, lire attentivement ce manuel et respecter toutes les indications qui y sont contenues. Garder ce livret avec soin pour toute ultérieure consultation.

## 1. AVERTISSEMENTS DE CARACTERE GENERAL

- Les éléments d'emballage (sachets en plastique, polystyrène expansé, clous, cartons, etc.) ne doivent pas être laissés à la portée des enfants, car ils sont une source potentielle de danger.
- Avant de raccorder l'appareil, s'assurer que les données indiquées sur la plaque sont conformes à celles du réseau de distribution électrique.
- Il est recommandé de dérouler le câble d'alimentation sur toute sa longueur. Ne pas laisser à la portée des enfants. Eviter les chocs. Ne pas placer la machine près de liquides, d'eau ou de sources de chaleur. Le câble ne doit pas être endommagé.
- Dans le cas d'endommagement du câble s'adresser à un service après-vente puisque pour le remplacement il faut employer un outil spécial.
- Il est recommandé d'éviter l'emploi d'adaptateurs, de prises multiples et/ou de rallonges.  
Dans le cas où il serait indispensable de les utiliser, il ne faut employer que des produits ayant les marques de qualité (par exemple, IMQ, VDE, +S, etc.) en prenant soin de ne pas dépasser la limite de capacité maximale (A = ampère) des appareils branchés.
- En cas de doute, faire effectuer un contrôle poussé de l'installation électrique par un personnel qualifié. L'installation doit être conforme aux normes en vigueur et doit être équipée :
  - d'une mise à la terre efficace,
  - de conducteurs avec une section adaptée à la puissance absorbée,
  - d'un coupe-circuit automatique efficace.
- Placer la machine sur un plan hydrofuge (laminé, acier, céramique, etc.) loin de sources de chaleur (fours, brûleurs, cheminées, etc.) et là où la température pourrait descendre en dessous de +5°C. **CRAINT LE GEL.**
- Entreposer la machine emballée dans un lieu à l'abri des intempéries, sec et non humide. La température ne doit pas descendre en dessous de + 5°C.  
On peut empiler, au maximum, trois colis du même type. Ne pas placer de colis lourds sur l'emballage.
- En cas d'urgence (début d'incendie, bruit anormal, surchauffage, ect.) débrancher immédiatement la machine, fermer les robinets de l'eau et du gaz.
- Ne pas exposer l'appareil aux intempéries ou le placer dans des pièces à haute humidité, comme les salles de bain.
- Dans le cas de remplacement de composants, demander des pièces de rechange d'origine à un concessionnaire ou à un revendeur autorisé.



*Une mauvaise installation peut causer des dommages aux biens et aux personnes, dont le constructeur ne peut être tenu pour responsable.*



## 2. DESCRIPTION

### 2.1 Caractéristiques

La machine est formée par une structure centrale où est effectuée la mouture et le dosage du café en grains.

La construction comprend une structure portante en alluminium moulé sous pression sur laquelle sont montés des panneaux avec des parties en matière plastique.

Le café en grains est emmagasiné dans un récipient à trémie muni d'un couvercle. Lorsque le moteur démarre, le dispositif de mouture placé sous le récipient est mis en marche.

Le café moulu passe dans le récipient frontal de réception, d'où l'on peut effectuer le prélèvement des doses à l'aide d'une commande manuelle à levier.

### 2.2 Protections

Tous les organes de mouvement sont internes par rapport aux panneaux de la machine.

Dans le récipient du café en grains 1 (Fig.3) est placée une protection fixée à l'aide de vis pour protéger les mains contre les couteaux situés en dessous, pendant le remplissage de café en grains et le nettoyage du récipient lui-même.

### 2.3 Bruit aérien

Dans les lieux de travail, le niveau de bruit de 70 dB (A) n'est normalement pas dépassé.

### 2.4 Vibrations

La machine est équipée de pieds en caoutchouc antivibratoires.

Dans des conditions normales de travail, la machine ne produit pas de vibrations dangereuses pour l'opérateur.

### 2.5. Spécifications fonctionnelles (Fig.3)

#### Legende:

- 1 Réservoir café en grains
- 2 Interrupteur général et mouture café
- 3 Bouton mouture (SD)
- 4 Empout réglage finesse mouture
- 5 Support pour le porte-filtre
- 6 Glissière sortie café moulu (SD)
- 7 Levier de commande prélèvement doses de café moulu
- 8 Récipient café moulu

## 3. DONNEES TECHNIQUES

Dimensions de la machine	A=116 B =245 C=350mm.
Dimensions de l'emballage	A=230 B=340 C=410mm
Volume de l'emballage	0,03 m <sup>3</sup>
Poids net de la machine	7 kg
Poids brut avec emballage	7,5 kg
Nombre de colis	1
Moteur de la machine pour la mouture	1400W
Alimentation électrique	voir donnée plaque Fig.1
Capacité récipient café en grains	300 gr.
Capacité récipient café moulu	CA 200 gr.
Température du lieu de travail	+5° +45° C

## 4. DESTINATION D'EMPLOI

La machine pour la mouture et le dosage du café à été conçue pour la mouture du café en grains. Tout autre usage est considéré comme impropre et donc dangereux.

L'opérateur doit toujours suivre les indications pour l'emploi et l'entretien, décrites dans ce manuel.

En cas de doute ou de mauvais fonctionnement de l'appareil, l'éteindre, ne pas le faire réparer ou intervenir directement et s'adresser exclusivement à un centre après-vente.

#### L'opérateur ne doit pas :

- toucher avec les mains la zone se trouvant sous le réservoir de café moulu,
- effectuer l'entretien ou déplacer la machine lorsque la prise est branchée,
- tirer le câble d'alimentation pour débrancher la machine du réseau d'alimentation,
- utiliser la machine si le câble d'alimentation est endommagé,
- toucher l'appareil avec les mains ou les pieds mouillés ou humides,
- laver la machine avec des jets d'eau directs ou des jets de vapeur,
- plonger la machine dans de l'eau ou un liquide quelconque,
- employer la machine avec des enfants dans le voisinage,
- permettre que l'appareil soit utilisé par des enfants ou des personnes non autorisées,
- boucher les grilles d'aspiration ou de dissipation de la chaleur avec des chiffons ou autres,
- laisser les portillons de chargements ouverts,
- mettre des récipients de liquides sur la machine.



*Si l'appareil est mouillé ou humide, il faut l'essuyer avant de l'installer et de l'utiliser. Nous conseillons de faire contrôler l'appareil par le service après-vente afin de vérifier les éventuels dommages causés aux composants électriques.*

#### 4.1. Avertissement pour l'emploi

Cette machine ne devra être destinée qu'à l'usage pour lequel elle a été expressément conçue, comme par exemple, moulin des aliments différents du café ou des produits non-alimentaires.



***Le constructeur ne peut pas être tenu responsable d'éventuels dommages causés aux biens ou aux personnes par des usages impropres, erronés ou déraisonnables.***

### 5. TRANSPORT

#### 5.1. Emballage

Pendant le transport, tenir toujours le colis en position correcte selon l'indication imprimé à l'extérieur du carton.



*Ne pas renverser ou poser l'emballage sur le côté.*

Dans l'emballage, se trouvent des composants séparés de l'appareil et la documentation à conserver pour toute consultation ultérieure.

- Ouvrir la partie supérieure du conditionnement, enlever les accessoires et tirer ensuite la machine hors de l'emballage.
- S'assurer que la machine, les accessoires, le câble d'alimentation et la prise sont intacts. En cas de dommages, informer immédiatement le service après-vente.



*Les éléments d'emballage (sachets en plastique, polystyrène expansé, clous, cartons, etc.) ne doivent pas être laissés à la portée des enfants, car ils sont une source potentielle de danger.*

*Ne pas disperser les éléments d'emballage, mais les confier aux organismes spécialisés.*

### 6. INSTALLATION

La machine est livrée prête à l'emploi, selon les données de la plaque.



*S'assurer que le réseau d'alimentation électrique de l'utilisateur possède les mêmes caractéristiques que la machine.*

*L'installation d'alimentation électrique doit être équipée d'un coupe-circuit automatique ou d'un interrupteur général automatique avec une mise à la terre efficace. S'il n'existe pas de sécurité électrique, prévoir un interrupteur unipolaire comme prévu par les normes, avec une distance d'ouverture des contacts égale ou supérieure à 3 mm.*

***Il est obligatoire d'effectuer la mise à la terre de l'appareil.***

***Le producteur décline toute responsabilité dans le cas où cette norme de protection contre les accidents ne serait pas respectée.***

*Faire attention à ne pas endommager le câble d'alimentation.*

*Ne pas tirer le câble d'alimentation pour débrancher la machine du réseau d'alimentation.*

Il est conseillé de ne pas placer la machine dans des niches ou endroits similaires, qui pourraient rendre difficiles les opérations de remplissage et d'entretien de la machine.

- Le plan sur lequel la machine est installée doit être de niveau, sec, robuste, stable et se trouver à 80 cm du sol
- Placer la machine et brancher la prise de courant.

## 7. MOUTURE (Fig.5)

La machine pour la mouture et le dosage du café est essayée par le constructeur avec un réglage de mouture intermédiaire. Il est donc nécessaire de donner lieu à une phase préliminaire de réglage pour obtenir la mouture préférée qui dépend du type de café employé.

- A moteur éteint et avec le récipient de café en grains vide, garder l'embout de réglage (4) pressé et faire tourner le récipient (1) dans le sens des aiguilles d'une montre jusqu'à ce que les couteaux se touchent entre eux;



*Ne jamais presser sur le goujon d'arrêt du réglage mouture (4) quand le moteur est en marche.*

- Tourner ensuite le récipient dans le sens contraire aux aiguilles d'une montre d'environ 6/7 coches et laisser le goujon (4) en s'assurant du blocage parfait;
- Démarrer le moteur avec l'interrupteur (2) et, uniquement pour le mod. SD, appuyer aussi sur le bouton (3) pour vérifier que les meules ne se touchent pas l'une l'autre.
- En cas de frottements des couteaux, éteindre immédiatement la machine et tourner de 2/3 coches le réservoir, dans le sens contraire des aiguilles d'une montre.
- Eteindre la machine, ouvrir le réservoir (1), insérer une petite quantité de café en grains et moulin en actionnant l'interrupteur (2) et ensuite, pour le mod.SD, le bouton (3).
- Préparer un café en contrôlant le temps d'égoutage qui doit être, pour une mouture optimale, entre 25 et 30 secondes;
- Contrôler l'aspect du café et son goût en considérant qu'une mouture trop grosse comporte des cafés clairs et sans crème, alors qu'une mouture trop fine comporte des cafés forts, noirs et sans crème;
- Si le café n'a pas les caractéristiques désirées, régler la mouture en tournant le réservoir dans le sens des aiguilles d'une montre, pour une mouture plus fine, ou en sens contraire pour une mouture plus grosse (Fig.5);
- Répéter l'opération jusqu'à obtenir la qualité de café désiré.

*Si l'on utilise le même type de café, aucun autre réglage de mouture n'est normalement nécessaire, alors qu'en cas de changement de type de café, il faut effectuer un nouvel essai préliminaire de contrôle.*

## Mod. ROCKY (Fig.6)

- Après avoir défini le degré de mouture désiré, insérer le porte-filtre dans son siège et actionner le levier (7) pour obtenir la distribution du café moulu directement dans le filtre café.  
Appuyer une fois pour le filtre à 1 tasse et 2 fois pour le filtre à 2 tasses de café.

*Il est recommandable de moulin la quantité de café nécessaire au besoin immédiat. Laisser le café moulu trop longtemps lui fait perdre sa fraîcheur et son arôme.*

**Ne pas moulin une seconde fois de café déjà moulin.**

## Mod. ROCKY SD (Fig.7)

- Après avoir défini le degré de mouture désiré, insérer le porte-filtre dans son siège et actionner le levier (3) pour obtenir la distribution du café moulu directement dans le filtre café. Tenir le bouton pressé jusqu'à obtenir la dose désirée.

## 8. ENTRETIEN



*Toute opération d'entretien doit être effectuée machine à l'arrêt et froide et avec la prise d'alimentation débranchée.*

Pour le nettoyage, ne pas employer d'instruments métalliques, des aiguilles, etc. et des détergents, mais uniquement un chiffon ou une éponge humide.

### 8.1. Quotidien

- Nettoyer la structure et le récipient de récolte de la poudre de café moulin.
- Nettoyer la zone de dosage placée sous le récipient de café.

### 8.2. Périodique ou après usage intense

- Vider le récipient du café en grains, le nettoyer de tout résidu huileux laissé par le café même.



*Dans le cas d'une détérioration du câble d'alimentation, s'adresser à un centre d'assistance autorisé pour son remplacement, car un outillage spécifique est nécessaire.*

*Les matériaux de déchet utilisés pour l'élaboration ou l'entretien, s'ils ne sont pas biodégradables ou polluants, sont à entreposer dans des conteneurs séparés et à livrer aux centres de récolte spécialisés.*

## 9. MISE HORS DE SERVICE

### 9.1. Temporaire

- Moudre le café en grains restant et extraire tout le café moulu;
- Eteindre l'interrupteurs 2 (Fig.3) et débrancher la prise d'alimentation électrique.
- Effectuer les opérations d'entretien (voir paragraphe 8)
- Ranger la machine dans un milieu sec, loin des intempéries et dont l'accès est réservé aux personnes autorisées (éviter de la laisser à la portée de mineurs ou de personnes non autorisées).

### 9.2. Définitive

Après avoir effectué toutes les opérations de mise hors de service temporaire :

- Couper le câble d'alimentation électrique.
- Emballer la machine dans une boîte de carton ou de polystyrène et la remettre au personnel chargé de l'élimination de déchets ou d'objets usagés.

## 10. INCONVENIENTS ET REMEDES

**Opérations de contrôle qui peuvent être effectuées par l'utilisateur, la fiche débranchée.**

- A) La machine ne démarre pas:
- Contrôler que la fiche soit branchée;
  - Contrôler qu'il y ait du courant dans le réseau d'alimentation et que le coupe-circuit ou l'interrupteur général soient branchés;
  - Contrôler les conditions de la fiche et du câble d'alimentation, s'ils sont endommagés, les faire changer par du personnel qualifié.
- B) La machine ne moule pas café :
- Contrôler qu'il y ait du café en grains dans le récipient;
  - Contrôler le réglage de mouture (paragraphe 7).
- C) Les doses ne sont pas uniformes:
- Nettoyer soigneusement le réservoir du café moulu et la partie qui se trouve en dessous (bouche de sortie café);
  - Contrôler que le levier doseur parcourt complètement et librement le mouvement.



*Pour tout autre type d'anomalie ou d'inconvénient, débrancher la fiche de courant, s'abstenir de toute intervention directe de réparation ou de vérification et s'adresser au service technique d'assistance qualifié.*

IT	ITALIANO	9 - 14
FR	FRANCAIS	15 - 20
<b>DE</b>	<b>DEUTSCH</b>	<b>21 - 26</b>
EN	ENGLISH	27 - 32
ES	ESPAÑOL	33 - 38
PT	PORTUGUÊS	39 - 44

SCHEMI ELETTRICI  
 SCHEMAS ELECTRIQUES  
**SCHALTPLANE**  
 WIRING DIAGRAMS  
 ESQUEMAS ELECTRICOS  
**ESQUEMAS ELÉTRICOS**

**45**

## DE DEUTSCH

### **INHALTSVERZEICHNIS**

Maschinenidentifizierung.....	22
<b>1. Allgemeine Hinweise.....</b>	<b>22</b>
<b>2. Bescheinung .....</b>	<b>23</b>
2.1. Eigenschaften.....	23
2.2. Schutzvorrichtungen.....	23
2.3. Geräusentwicklung .....	23
2.4. Vibrationen.....	23
2.5. Eigenschaften und Zusammensetzung der Maschinen.....	23
<b>3. Technische Daten.....</b>	<b>23</b>
<b>4. Gebrauch.....</b>	<b>23</b>
4.1. Gegenanzeigen bei der Anwendung ...	24
<b>5. Transport.....</b>	<b>24</b>
5.1 Verpackung.....	24
<b>6. Installation .....</b>	<b>24</b>
<b>7. Mahlen .....</b>	<b>25</b>
<b>8. Wartung .....</b>	<b>25</b>
8.1. Täglich Wartung .....	25
8.2. Periodische Wartung .....	25
<b>9. Ausser Betrieb Setzen .....</b>	<b>26</b>
9.1. Zeitweilig .....	26
9.2. Endgültig.....	26
<b>10. Störungen und Abhilfel.....</b>	<b>26</b>

## BEZEICHNUNG: KAFFEEMÜHLE MIT PULVERDOSEITUNG

MODELLE: **ROCKY - ROCKY SD**

Das Schild auf dem Umschlag dieser Bedienungsanleitung entspricht dem Datenschild auf der Maschine Abb. 2.

Schema des Datenschildes (Abb.1):

- 1 Hersteller
- 2 Modell und Version
- 3 Spannung
- 4 CE Konformitätswarenzeichen (wo verlangt)
- 5 Seriennummer
- 6 Kesseldaten
- 7 Gesamtabsorption der Maschine
- 8 Schutzgrad
- 9 Motorleistung
- 10 Heizkörperleistung
- 11 Elektrische Frequenz
- 12 Konformitätszeichen
- 13 Herstellungsjahr

### Zeichen



Warnzeichen. Um Personen- oder Maschinenschäden zu verhindern, die Hinweise, auf die sich dieses Zeichen beziehen, unbedingt beachten.

Dieses Heft ist ein wesentlicher Bestandteil der Maschine und muß dem Benutzer ausgehändigt werden. Die darin enthaltenen Anweisungen sind genau zu beachten, da sie für die Sicherheit bei der Installation, beim Gebrauch und der Instandhaltung der Maschine von äußerster Wichtigkeit sind. Es wird empfohlen, dieses Heft zum weiteren Nachschlagen sorgfältig aufzubewahren.

## 1. ALLGEMEINE HINWEISE

- Verpackungsteile (Kunststofftüten, Polystyrolschaum, Nägel, Karton, ect.) nicht in Reichweite von Kindern aufbewahren, da sie eine potentielle Gefahrenquelle darstellen.
- Vor dem Anschließen der Maschine nachprüfen, daß die Schilddaten mit denen des Stromnetzes übereinstimmen.
- Das Stromkabel muß glatt verlegt werden (nicht aufgerollt oder übereinander) und muß an vor Stößen geschützten, Minderjährigen unzugänglichen Stellen angeordnet werden, darf sich nicht in unmittelbarer Nähe von Flüssigkeiten oder Wasser und Wärmequellen befinden und darf nicht beschädigt werden .
- Bei Störungen oder Schäden des Speisekabels sind nur die Rancilio-Kundendienststellen zuständig, weil ein besonderes Werkzeug zum Ersetzen einzusetzen ist.
- Vom Einsatz von Adaptern, Mehrfachsteckern und/oder Verlängerungskabeln wird abgeraten. Falls dies jedoch nicht vermeidbar ist, sollten Produkte mit Qualitätsbescheinigung angewendet werden (wie IMQ, VDE, +S ect.). Dabei kontrollieren, dass die auf dem Produkt angegebenen Leistungsdaten in jedem Fall die Absorption (A=Ampere) der angeschlossenen Geräte überschreiten.
- Im Zweifelsfall die elektrische Anlage der Stromversorgung von Fachpersonal kontrollieren lassen. Die Stromversorgung muß die Anforderungen der geltenden Sicherheitsvorschriften erfüllen, darunter:
  - wirksame Erdung;
  - Kabelquerschnitt entsprechend der Absorption;
  - wirksame automatische Sicherung.
- Die Maschine auf eine wasserabweisende Fläche stellen (beschichtete Platte, Stahl, Keramik, ect.), die in angemessener Entfernung von Wärmequellen (Öfen, Herdplatten, Kaminen, ect.) liegt. Die Umgebungstemperatur darf nicht unter +5° sinken, NICHT FROSTBESTÄNDIG.
- Die verpackte Maschine muß an vor Witterungseinflüssen geschützter, trockener Stelle ohne Feuchtigkeit gelagert werden. Die Temperatur darf nicht unter +5° sinken.

Es können bis zu drei Stücke der gleichen Art übereinander gestapelt werden. Es sollten keine andersartigen schweren Stücke auf die verpackten Maschinen gestellt werden.
- Im Notfall (z.B. bei Feuersbrunst, unregelmäßigem Geräusch, Überhitzung, usw.) die Maschine sofort ausschalten, den Stecker herausziehen, die Gas- und Wasserhahne Schließen.
- Die Maschine keinen Witterungseinflüssen aussetzen und nicht an Stellen mit erhöhter Luftfeuchtigkeit aufstellen, wie z.B. in Badezimmern.
- Im Falle des Auswechslens von Teilen, Originalersatzteile bei einem zugelassenen oder Vertragshändler anfordern.



*Falsche Installation kann Sach- oder Personenschäden zur Folge haben, für die der Hersteller nicht verantwortlich gemacht werden kann.*

## 2. BESCHREIBUNG

### 2.1 Eigenschaften

Die Maschine besteht aus einer zentralen Einheit, die sowohl das Mahlen als auch die Dosierung der Kaffeebohnen ausführt.

Das Gerät besteht aus einer Basisstruktur aus durchgegossenem Aluminium, welches von Plastikverkleidungen umgeben ist.

Die Kaffeebohnen werden in einem trichterförmigen Behälter mit Deckel gelagert. Wenn der Motor angeschaltet wird, nimmt die Kaffeemühle, welche sich unter dem Behälter befindet ihren Betrieb auf. Der gemahlene Kaffee wird in der Pulverbehälter eingefüllt, aus dem dann die gewünschte Kaffeemenge mit Hilfe einer manuellen Hebelsteuerung entnommen werden kann.

### 2.2 Schutzvorrichtungen

Alle Elemente in Bewegung befinden sich innerhalb der Maschine.

Im Bohnenbehälter 1 (Abb.3) befindet sich eine mit Schrauben befestigte Messerschutzvorrichtung, welche die Hände beim Auffüllen oder Reinigen des Bohnenbehälters vor gefährlichen Verletzungen schützen soll.

### 2.3 Geräuschentwicklung

In der Regel liegt Schallpegel am Arbeitsplatz nicht über dem Wert 70dB(A).

### 2.4 Vibrationen

Die Maschine liegt auf vibrationsdämpfenden Gummiauflagern auf. Unter normalen Betriebsbedingungen erzeugt die Maschine keine Vibrationen, die für Bedienungsperson oder Umwelt schädlich sein könnten.

### 2.5. Eigenschaften und Zusammensetzung der Maschinen (Abb.3)

#### Legende:

- 1 Kaffeebohnenbehälter
- 2 Hauptchalter und Kaffeemahlen
- 3 Mahlknopf (SD)
- 4 Drehscheibe zur Regulierung des Mahlenfeinheitsgrads
- 5 Unterstüzungsgabel für den Filterträger
- 6 Rutsche zur Ausgabe des Kaffeepulvers (SD)
- 7 Hebelsteuerung zur Entnahmen des gemahlene Kaffees
- 8 Pulverbehälter

## 3. TECHNISCHE DATEN (Abb.4)

Außenmaße der Maschine	A=116 B =245 C=350mm.
Außenmaße der Verpackung	A=230 B=340 C=410mm
Verpackungsvolumen	0,03 m <sup>3</sup>
Nettogewicht der Maschine	7 kg
Bruttogewicht mit Verpackung	7,5 kg
Stücke	1
Motorleistung	1400W
Stromversorgung	Siehe Datenschild Abb.1
Max.Inhalt des Bohnenbehälters	300 gr.
Max.Inhalt des Pulverbehälters	CA 200 gr.
Umgebunstemperaturer bei Betrieb	+5°C bis +45° C

## 4. GEBRAUCH

Die Kaffeemühle mit Pulvedosierung wuede zum Mahlen von Kaffeebohnen entwickelt.

Jeder andere Einsatz ist ungeeignet und demnach gefährlich.

Die Bedienungsperson muß die Angaben zur Bedienung und Wartung des vorliegenden Heftes stets befolgen.

Im Zweifelsfall oder bei Betriebsstörungen von direkten Reparaturen oder Eingriffen Abstand nehmen und den Kundendienst verständigen.

#### Die Bedienungsperson darf nicht:

- Unter dem Pulverbehälter hantieren;
- Die Maschine mit eingestöpselem Netzstecker reparieren oder transportieren;
- Den Stecker durch Anziehen am Stromkabel herausziehen
- Die Maschine benutzen, wenn das Stromkabel beschädigt ist
- Die Maschine mit nassen oder feuchten Händen oder Füßen bedienen;
- Die Maschine mit direktem Wasserstrahl mit Druck oder mit Dampf reinigen;
- Die Maschine in Wasser oder in eine andere Flüssigkeit eintauchen;
- Die Maschine benutzen, wenn sich Minderjährige in unmittelbarer Nähe aufhalten;
- Die Maschine von unfähigen Personen oder Minderjährigen bedienen lassen;
- Die Gitter zur Ansaugung oder Verteilung der Wärme mit Tüchern oder anderem verstopfen;
- Die Türen zur Versorgung der Maschine geöffnet lassen;
- Flüssigkeitsbehälter auf die Maschine stellen.



Falls die Maschine naß oder sehr feucht werden sollte, darf das Gerät solange nicht installiert und benutzt werden, bis es mit Sicherheit trocken ist.

Das Gerät sollte jedoch in jedem Fall vom Servicetechniker vorsorglich auf eventuelle Schäden an den elektrischen Geräteteilen kontrolliert werden.

#### 4.1. Gegenanzeigen bei der Anwendung

Die Maschine darf ausschließlich für den vorgesehenen Verwendungszweck benutzt werden. Andere Verwendungszwecke, wie beispielsweise das Mahlen oder Ausgeben von anderen Produkten als Kaffee oder Produkten, die keine Lebensmittel sind, ist unzulässig.



**Bei unzulässigem, falschen oder unsachgemäßem Gebrauch der Maschine weist der Hersteller jegliche Verantwortung für Personen- oder Sachschäden zurück.**

### 5. TRANSPORT

#### 5.1. Verpackung

Das Frachtstück während des Transports stets in der richtigen Position halten. Dabei die aufgedruckten Angaben auf der Außenseite der Kartons beachten.



Die Verpackung nicht umdrehen oder auf die Seite kippen.

In der Verpackung sind auch die losen Teile und die Unterlagen des Geräts mit enthalten, die für späteres Nachschlagen aufbewahrt werden müssen.

- Den oberen Teil der Verpackung öffnen, die Zubehörteile entnehmen und dann die Maschine aus der Umhüllung ziehen.
- Die Unversehrtheit der Maschine, der Zubehörteile, des Stromkabels und des Steckers überprüfen. Werden Schäden festgestellt, ist sofort der Händler zu verständigen.



Verpackungsteile (Kunststofftüten, Polystyrolschaum, Nägel, Karton. etc.) nicht in Reichweite von Kindern aufbewahren, da sie eine potentielle Gefahrenquelle darstellen. Die Verpackungsteile nicht einfach wegwerfen, sondern bei den dazu vorgesehenen Stellen abgeben.

### 6. INSTALLATION

Die Maschine wird entsprechend der Schilddaten installationsfertig geliefert.



Kontrollieren, daß das Stromnetz dieselben elektrischen Eigenschaften der Maschine aufweist.

Die Anlage der Stromversorgung muß mit einer Sicherung oder mit einem automatischen Hauptschalter und einer wirksamen Erdung versehen sein. Falls keine elektrischen Sicherheitsvorrichtungen vorhanden sein sollten, ist von entsprechendem Fachpersonal ein allpoliger Schalter einzubauen, der entsprechend der geltenden Sicherheitsvorschriften einen Kontaktabstand von mindestens 3 mm besitzt.

**Die Erdung des Geräts ist Vorschrift.**

**Falls diese Unfallvorbeugevorschrift nicht eingehalten wird, weist der Hersteller jede Verantwortung zurück.**

Darauf achten, daß das Stromkabel nicht durch Biegen, Drücken oder andere Beanspruchungen beschädigt wird.

Maschine nicht am Kabel vom Strom abschalten sondern immer am Stecker.

Maschine nicht in Nischen/Ecken anschließen, diese muß problemlos bedient und gewartet werden können.

- Die Fläche, auf der die Maschine installiert wird, muß eben, trocken, robust und stabil sein sowie sich in einer Höhe von 80 cm vom Fußboden befinden.
- Die Maschine aufstellen und den Stecker in die Steckdose stecken.



## 7. MAHLEN (Fig.5)

Die Kaffemühle mit Pulverdosisierung wird vom Hersteller mit einer mittleren Mahleinstellung getestet. Es ist daher notwendig eine Einstellung des Geräts vorzunehmen, um das gewünschte Mahlen zu erhalten, die von verwendeten Kaffee anhängt.

- Mit ausgeschaltetem Motor und leerem Kaffeebohnenbehälter die Drehscheibe zur Regulierung des Mahlenfeinheitsgrads (4) gedrückt halten und den Behälter (1) im Uhrzeigersinn bis zum Streifen der Mühlmesser drehen.



*Nie die Drehscheibe zur Regulierung des Mahlfeinheitsgrads (4) drücken wenn der Motor in Betrieb ist.*

- Den Behälter dann gegen den Uhrzeigersinn um circa 6/7 Raster drehen und die Drehscheibe (4) loslassen und sicherstellen, daß diese blockiert ist.
- Den Motor mit dem Schalter (2) einschalten und, nur beim Mod. SD, auch den Knopf (3) drücken, damit sichergestellt ist, dass sich die Mühlen nicht berühren.
- Wenn dies der Fall sein sollte, die Maschine sofort ausmachen und den Behälter um 2/3 Rasten gegen den Uhrzeigersinn drehen.
- Die Maschine ausschalten, den Behälter (1) öffnen, eine kleine Menge Kaffeebohnen einfüllen, mit dem Schalter (2) die Bohnen mahlen und dann, beim Mod. SD, den Schalter (3) drücken.
- Bereiten Sie einen Kaffee zu und kontrollieren Sie die Vorbereitungszeit, die zwischen 25 und 30 Sekunden liegen sollte.
- Prüfen Sie Aussehen und Geschmack des Kaffees. Bei grobem Mahlen werden dünne Kaffees ohne Creme ausgegeben, während starke und dunkle Kaffees ohne Creme mit feinerem Mahlen zubereitet werden.
- Wenn der Kaffee nicht Ihren Wünschen entsprechen sollte, können Sie das Kaffeemahlen regulieren indem Sie den Behälter im Uhrzeigersinn für ein feineres Mahlen oder gegen den Uhrzeigersinn für groberes Mahlen drehen (Fig.5);
- Wiederholen Sie die beschriebenen Schritte bis Sie die gewünschte Kaffequalität erhalten haben.

*Für dasselbe Kaffeepulver sind weitere Mahleinstellungen normalerweise nicht erforderlich. Für neue Kaffeemischungen empfiehlt es sich, eine anfänglich Kontrolle durchzuführen und wenn nötig, eine neue Einstellung vorzunehmen.*

## Mod. ROCKY (Fig.6)

- Nachdem der gewünschte Grad für das Mahlen festgesetzt ist, den Filterträger einsetzen und mit dem Hebel (7) das Kaffeepulver direkt in den Kaffeefilter einfüllen.  
Einmal drücken für den Filter für eine Tasse und zweimal für den Filter für 2 Kaffeetassen.

*Wir empfehlen nur die momentan benötigte Menge an Kaffee zu mahlen. Wenn der gemahlene Kaffee zu lange im Pulverbehälter gelagert wird, verliert er an Frische und Aroma.*

**Den bereits gemahlene Kaffee nicht noch einmal mahlen.**

## Mod. ROCKY SD (Fig.7)

- Nachdem der gewünschte Grad für das Mahlen festgesetzt ist, den Filterträger einsetzen und mit dem Druckknopf (3) das Kaffeepulver direkt in den Kaffeefilter einfüllen.  
Den Knopf gedrückt halten, bis die gewünschte Dosis erreicht ist.

## 8. WARTUNG



*Bei dem Eingriffen zur Wartung muß die Maschine ausgeschaltet und kalt sein, der Stecker muß herausgezogen sein.*

Beim Reinigen keine Reinigungsmittel und metallenen oder schleifenden Hilfsmittel verwenden, wie Metallschwämme, Metallbürsten, Nadeln etc., sondern einen feuchten Lappen oder Schwamm,

### 8.1. Täglich Wartung

- Das Gehäuse und den Kaffeepulversammler reinigen.
- Die Dosierzone unter Pulverbehälter reinigen.

### 8.2. Periodische Wartung

- Den Kaffeebohnenbehälter ausleeren und von den öligen Kaffeerückständen säubern.



*Im Falle der Beschädigung des Stromzufuhrkabels ist ein zugelassenes Kundendienstzentrum zu verständigen, um die Auswechslung vorzunehmen, da dazu ein Spezialwerkzeug erforderlich ist.*

*Die zur Bearbeitung oder Wartung verwendeten Abfallmaterialien müssen, wenn sie nicht biologisch abbaubar oder schädlich sind, in getrennten Behältern aufbewahrt und bei den entsprechenden Sammelstellen abgegeben werden.*

## 9. AUSSER BETRIEB SETZEN

### 9.1. Zeitweilung

- Die im Behälter übriggebliebenen Kaffeebohnen mahlen und den Pulverbehälter leeren;
- Den Schalter 2 (Abb.3) ausmachen und den Netzstecker ziehen;
- Wartungsvorgänge durchführen (siehe Paragraph 8).
- Das Gerät an trockener und vor Witterungseinflüssen geschützter Stelle lagern, die nicht leicht zugänglich ist (unzugänglich für Minderjährige oder unfähige Personen aufbewahren).

### 9.2. Endgültig

Neben den Vorgängen zur vorübergehenden Außerbetriebsetzung folgende Maßnahmen treffen:

- Stromkabel abschneiden;
- Die Maschine in Karton, Polystyrol oder Ähnlichem verpacken und dem entsprechendem Personal übergeben (zugelassenem Entsorgungsunternehmen oder Gebrauchtgüterhändler).

## 10. STÖRUNGEN UND ABHILFE

**Kontrollen, die durch den Benutzer ausgeführt werden können.**

- A) Die Maschine geht nicht an:
- Prüfen Sie, ob der Stecker in der Steckdose steckt;
  - Versichern Sie sich, daß der Strom nicht ausgefallen ist und daß der Leitungsschutzschalter und der Hauptschalter eingeschaltet sind;
  - Kontrollieren Sie den Zustand Stecker und das Kabel. Im Falle eines Defekts wenden Sie sich sofort zum Austausch an das zuständige Fachpersonal.
- B) Der Kaffee wird nicht gemahlen:
- Vergewissern Sie sich, daß der Behälter mit Kaffeebohnen gefüllt ist;
  - Überprüfen Sie die Mahleinstellung (siehe Paragraph 7).
- C) Die Mahlmengen sind nicht gleichmäßig:
- Den Pulverbehälter und insbesondere den Teil unter diesem Behälter (dort wo der Kaffee herausläuft) sorgfältig reinigen.
  - Versichern Sie sich, daß der Dosierhebel nicht blockiert ist.



Bei allen anderen Störungen oder nicht aufgeführten Schwierigkeiten, den Netzstecker ziehen und nicht versuchen, den Schaden selbst zu beheben. Wenden Sie sich direkt an ausgebildetes Fachpersonal.

IT	ITALIANO	9 - 14
FR	FRANCAIS	15 - 20
DE	DEUTSCH	21 - 26
<b>EN</b>	<b>ENGLISH</b>	<b>27 - 32</b>
ES	ESPAÑOL	33 - 38
PT	PORTUGUÊS	39 - 44

SCHEMI ELETTRICI SCHEMAS ELECTRIQUES SCHALTPLANE <b>WIRING DIAGRAMS</b> ESQUEMAS ELECTRICOS ESQUEMAS ELÉTRICOS	<b>45</b>
---	-----------

## EN ENGLISH

### CONTENTS

Machine identification data.....	28
<b>1. General safety rules .....</b>	<b>28</b>
<b>2. Description.....</b>	<b>29</b>
2.1. Assembling information .....	29
2.2. Protections.....	29
2.3. Aerial noise .....	29
2.4. Vibrations.....	29
2.5. Specifications and composition .....	29
<b>3. Technical data.....</b>	<b>29</b>
<b>4. Use.....</b>	<b>29</b>
4.1. Counter-instructions .....	30
<b>5. Transport.....</b>	<b>30</b>
5.1. Packaging .....	30
<b>6. Installation .....</b>	<b>30</b>
<b>7. Grinding .....</b>	<b>31</b>
<b>8. Maintenance.....</b>	<b>31</b>
8.1. Daily.....	31
8.2. Periodically .....	31
<b>9. Stripping the machine .....</b>	<b>32</b>
9.1. Temporary.....	32
9.2. Definitive.....	32
<b>10. Problems and remedies.....</b>	<b>32</b>

NAME: **Machine for coffee frinding and dosage**

MODEL: **ROCKY - ROCKY SD**

The label illustrated on the cover of this instruction manual corresponds to the identification label placed on the machine Fig. 2.

Label identification (Fig.1):

1	Manufacturer
2	Model and version
3	Voltage
4	EC conformity mark (if required)
5	Serial number
6	Boiler data
7	Machine total absorption
8	Protection level
9	Motor power
10	Heating element power
11	Frequency
12	Conformity marks
13	Year of manufacture

### Symbols



Warning signal. The instructions which refer to this signal must be followed with great care in order to avoid accidents or damage to the machine.

This manual is an integral and essential part of the product and must be delivered to the user. The warnings contained in it must be read carefully, as they supply important indications relating to the safety of installation, use and maintenance. Keep this manual for future reference.

## 1. GENERAL SAFETY RULES

- The packing elements (plastic bags, expanded polystyrene, nails, cardboard, etc.) must not be left within the reach of children, as they are potential sources or danger.
- Check that the data on the machine corresponds to those of the electrical supply network, before connecting the equipment.
- It is advisable to unwind the supply cable for the whole length to avoid twisting or damages. Do not place the cable near water, liquids or heat sources. The cable must not be damaged.
- Should the cable be damaged, contact qualified personnel to replace it by means of a special tool.
- It is inadvisable to use adapters, multiple sockets and/or extensions. When their use is indispensable, only products with certificate of quality (e.g. IMQ, VDE, +S, etc.) may be used. Check that the voltage capacity limit indicated on the adapters exceeds the absorption capacity ( $A = \text{ampere}$ ) of the equipment.
- In doubt, request an accurate check of the plant by qualified personnel. The wiring system must comply with the following safety regulations:
  - efficient earth connection;
  - section of conductors suitable for absorption capacity
  - efficient earth leakage protection circuit breaker.
- Do not install the machine in the proximity heat sources (oven, cooking stove, fireplace, etc.) and in conditions in which the temperature may not go below  $5^{\circ}\text{C}$ . **IT MUST BE PROTECTED AGAINST FREEZING CONDITIONS.**
- Keep the packed machine in a dry place, not exposed to atmospheric agents and in conditions in which the temperature may not go below  $5^{\circ}\text{C}$ . Do not stack more than three items of the same kind. Do not place heavy items on the packaging.
- In an emergency (fire, anomalous noisiness, overheating, etc.) disconnect the plug, turn off the gas and water taps.
- Do not leave the machine exposed to atmospheric agents (rain, sun, etc.) and do not install in damp rooms such as bathrooms.
- In the event of parts replacement, request original spares from an authorized retailer or dealer.



*Erroneous installation may cause damage to people and things for which the manufacturer cannot be considered responsible.*

## 2. DESCRIPTION

### 2.1 Features

The machine is composed of a single structure for coffee grinding and dosage.

The machine has a cast aluminium structure and plastic panelling.

The coffee beans are held in a hopper fitted with a lid. When the machine is turned on, the grinding device under the hopper is activated. The ground coffee is collected in the front container, from where the coffee doses may be taken by activating a hand lever.

### 2.2 Protections

All moving parts are inside the machine panelling. In the bean container 1 (Fig.3) a protection is fixed with screws to protect your hands when filling and cleaning the bean container.

### 2.3 Aerial noise

In working place the noise level does not generally exceed 70dB(A).

### 2.4 Vibrations

The machine is supplied with rubber vibration suppressing feet. In normal working conditions, the machine does not produce vibrations harmful to the operator and the environment.

### 2.5. Specifications and composition (Fig.3)

#### Legend:

- 1 Bean container
- 2 Main and coffee grinding switch
- 3 Grinding button (SD)
- 4 Grinding adjustment button
- 5 Filter support
- 6 Ground coffee exit chute (SD)
- 7 Ground coffee dose lever
- 8 Ground coffee container

## 3. TECHNICAL DATA (Fig.4)

Machine dimensions	A=116 B =245 C=350mm.
Packing dimensions	A=230 B=340 C=410mm
Packing volume	0,03 m <sup>3</sup>
Net weight	7 kg
Gross weight with packing	7,5 kg
No. of items	1
Grinder motor	1400W
Electricity supply	See label data Fig.1
Bean container capacity	300 gr.
Ground coffee container capacity	CA 200 gr.
Working place temperature	+5° +45° C

## 4. USE

The machine has been designed to grind coffee. Any other use is to be considered unsuitable and therefore dangerous.

The user must always follow the indications contained in this manual. In the case of a failure or if the machine is not working properly, switch it off and do not attempt any direct repair.

Contact the assistance service.

#### The user must not:

- put his hands under the ground coffee container;
- transport the machine or carry out maintenance operations with the plug connected and when the machine is warm;
- pull the supply cable in order to disconnect the machine from the supply network;
- use the machine if the supply cable is damaged;
- touch the machine with wet or damp hands or feet;
- wash the machine with water or vapour jet;
- dip the machine in water or other liquid;
- use the machine when there are children in its proximity;
- allow the machine to be used by children or incapable person;
- obstruct the suction or heat despersal grilles with cloths, ect.;
- leave the side doors open;
- place container with liquid on the machine



*It is forbidden to install or use the machine if it is be wet or damp.*

*It is always necessary to request an accurate check by qualified personnel in order to find any possible damages to the electric components.*

#### 4.1. Counter-instructions

This machine may be used only for the purposes for which it was designed. It cannot be used to dispense products other than coffee or any non food products.



***The manufacturer cannot be held responsible for any damage caused by unsuitable, erroneous or irrational use of the machine.***

### 5. TRANSPORT

#### 5.1. Packaging

The machine must always be transported in a correct position following the instructions on the cardboard box.



*Do not turn over the machine or lay it down on a side.*

The box also contains separate accessories and a technical documentation which must be saved for further consultations.

- Open the top part of the packaging, remove the accessories and then remove the machine from its packaging.
- Check if the machine, the accessories, the electric cable and the plug are in perfect condition. Should one of these parts be damaged, immediately contact the retailer.



*The packing elements (plastic bags, expanded polystyrene, nails, cardboard, etc.) must not be left within reach of children as they are potential sources of danger.*

*Do not dispose of the packing elements in the environment; consign them to firms authorized for their disposal,*

### 6. INSTALLATION

The machine is delivered ready to be installed in accordance to the label data.



*Ensure that the electrical supply system has the same features as the machine.*

*The electrical supply system must be equipped with a life saving device or a general automatic switch with an efficient earthing system. Should there be no electrical protection element, have a single-pole switch installed by qualified personnel, as envisaged by the current safety regulations with a contact opening distance of either equivalent or over 3 mm.*

***The earthing of the appliance is compulsory.***

***The constructor declines all responsibility in the event of the failure to respect the accident prevention norms.***

*Take care not to damage the supply cable by pressing, or crushing.*

*Do not disconnect the machine by pulling the cable, but detach by gripping the plug.*

The machine is not to be positioned in any niches or similar difficult positions in order to prevent problems relating to operation, supply and maintenance.

- The machine must be placed on a completely level surface, that is both dry and sufficiently stable and at a height of 80 cm from the ground.
- Position the machine and connect the plug to the power socket.

## 7. GRINDING (Fig.5)

The coffee grinder is tested by the manufacturer with an approximate grinding adjustment. It is recommended to re-adjust the grinding according to your requirements and the kind of coffee to be used.

- With the motor off and the bean container empty, press adjustment button (4) and turn the container (1) in a clockwise direction until the grinders touch;



*Never press grinding adjustment stop button (4) when the machine is operating.*

- Now turn the container 6/7 notches in an anti-clockwise direction and release button (4), ensuring that it is perfectly blocked;
- Start up the motor using switch (2) and only for SD model also press button (3) to make sure that the grinders do not touch each other;
- Should the grinder scrape against each other, immediately turn the machine off and turn the container 2/3 notches in an anti-clockwise direction.
- Switch off the machine, open tank (1), pour a small quantity of coffee beans into it and grind using switch (2); then, for SD model, button (3).
- Prepare a coffee, checking the delivery time, which should be between 25 and 30 seconds for the best grinding;
- Check coffee quality and taste considering that coarse grinding produces light coffee without cream, whereas too fine grinding produces strong, dark coffee without cream;
- If the coffee does not meet your requirements, adjust the grinding by turning the container in a clockwise direction for fine grindings and in an anti-clockwise direction for coarse grindings (Fig.5);
- Repeat this operation until you get the quality of coffee you wish.

*The machine does not need new adjustments when using the same kind of coffee; if you change the kind of coffee, re-adjustments must be made to the grinding.*

## Mod. ROCKY (Fig.6)

- After setting the desired grinding level, place the filter holder into its seat and act on lever (7) to dispense the ground coffee directly into the coffee filter.  
Press once for one-cup filter and twice for two-cup filter.

*It is recommended to grind the quantity of coffee that is immediately needed. When ground coffee is left for too long, it loses its freshness and fragrance.*

**Never grind already ground coffee.**

## Mod. ROCKY SD (Fig.7)

- After setting the desired grinding level, place the filter holder into its seat and act on lever (3) to dispense the ground coffee directly into the coffee filter.  
Keep the button pressed until the desired dose is obtained.

## 8. MAINTENANCE



*The maintenance operations must be carried out with the machine off and cold and with the power plug disconnected.*

Do not use any metallic or abrasive materials for cleaning such as scourers, metal brushes, needles and detergents but use a damp cloth or sponge.

### 8.1. Daily

- Clean the outside structure and the ground coffee container.
- Clean the dosing area under the coffee container.

### 8.2. Periodically

- Empty the coffee bean container, clean it from any oily waste left by the coffee.



*In the event of damage to the power supply cable, contact an authorized assistance centre for replacement as a special tool is required.*

*The scrap materials used for processing or maintenance should be placed in containers and sent to special collection centres, unless they are biodegradable or polluting.*

## 9. STIPPING THE MACHINE

### 9.1. Temporary

- Grind the beans left and empty the container.
- Turn off switch 2 (Fig.3) and unplug the machine.
- Carry out the necessary maintenance operations (see paragraph 8).
- Place the machine in a dry place, away from atmospheric agents and of exclusive access (avoid leaving it in the reach of minors or untrained persons).

### 9.2. Definitive

As well as the temporary placing out of action operations undertake to :

- Cut the power cable,
- Wrap cardboard or other material around the machine and consign to the authorized personnel (authorized refuse disposal centre or used material collection centre).

## 10. PROBLEMS AND REMEDIES

***Check operations to be carried out by the user with the plug disconnected.***

- A) The machine does not start:
- *check that the plug is connected;*
  - *In case of power failure wait for the power to return and check if the earth leakage protection circuit breaker or the main switch is on;*
  - *check the condition of the plug and the supply cable; if damaged have them replaced by qualified personnel.*
- B) It does not grind coffee:
- *check that there are some coffee beans in the container;*
  - *check the grinding adjustment (paragraph 7).*
- C) Doses are not regular:
- *thoroughly clean the ground coffee container and the side under it (coffee nozzle);*
  - *check that the movement of the dosing lever is correct and free.*



*For any type of problem or inconvenience not specifically indicated, disconnect the plug and contact our service centre without attempting any direct repairs.*



IT	ITALIANO	9 - 14
FR	FRANCAIS	15 - 20
DE	DEUTSCH	21 - 26
EN	ENGLISH	27 - 32
<b>ES</b>	<b>ESPAÑOL</b>	<b>33 - 38</b>
PT	PORTUGUÊS	39 - 44

SCHEMI ELETTRICI SCHEMAS ELECTRIQUES SCHALTPLANE WIRING DIAGRAMS <b>ESQUEMAS ELECTRICOS</b> ESQUEMAS ELÉTRICOS	<b>45</b>
---	-----------

## ES ESPAÑOL

### ÍNDICE

Datos de identificación de la máquina.....	34
<b>1. Advertencias generrales .....</b>	<b>34</b>
<b>2. Descripción .....</b>	<b>35</b>
2.1. Características.....	35
2.2. Protecciones.....	35
2.3. Ruido aéreo .....	35
2.4. Vibraciones .....	35
2.5. Especificaciones funcionales y composición de las máquinas .....	35
<b>3. Datos técnicos.....</b>	<b>35</b>
<b>4. Uso previsto.....</b>	<b>35</b>
4.1. Contraindicaciones de uso .....	36
<b>5. Transporte.....</b>	<b>36</b>
5.1. Embalaje.....	36
<b>6. Instalación.....</b>	<b>36</b>
<b>7. Moledura .....</b>	<b>37</b>
<b>8. Mantenimiento .....</b>	<b>37</b>
8.1. Diaria .....	37
8.2. Periódico .....	37
<b>9. Puesta fuera de servicio .....</b>	<b>38</b>
9.1 Temporánea.....	38
9.2 Definitiva .....	38
<b>10. Inconvenientes posibles.....</b>	<b>38</b>

**DENOMINACIÓN: Máquina para moler y dosificar café**

**MODELOS: ROCKY - ROCKY SD**

La tarjeta situada en la Declaración de Conformidad CE del presente documento corresponde a la tarjeta de identificación colocada sobre la máquina, Fig. 2.

Esquema de identificación de los datos de la tarjeta (Fig.1):

1	Fabricante
2	Modelo y versión
3	Tensión eléctrica
4	Marca CE (donde pedido)
5	Número de matrícula
6	Datos caldera
7	Absorción total de la máquina
8	Grado de protección
9	Potencia motor
10	Potencia elemento calefactor
11	Frecuencia eléctrica
12	Marca de conformidad
13	Año de fabricación

### Simbología



Señal de peligro que indica la necesidad de atenerse escrupulosamente a las instrucciones a qué se refiere a fin de evitar posibles daños a la máquina o accidentes.

Este folleto constituye una parte integrante y esencial del producto y deberá ser entregado al usuario. Para un empleo correcto del aparato, leer atentamente el manual y atenerse a todas las indicaciones presentadas en él. Guardar cuidadosamente este folleto para toda ulterior consulta.

## 1. ADVERTENCIAS GENERALES

- Los elementos de embalaje (bolsas de plástico, poliestirol expandido, clavos, cartones, etc.) no deben dejarse al alcance de niños ya que son potenciales fuentes de peligro.
- Antes de conectar la máquina, hay que comprobar que los datos de la placa correspondan a los de la red de distribución eléctrica.
- El cable de alimentación tiene que quedar bien extendido (evitar que se enrolle o superponga) en una posición no expuesta a eventuales golpes o manumisiones por parte de menores de edad; no debe estar cerca de líquidos, agua o fuentes de calor ni tiene que presentar daños.
- En caso que se dañe el cable de alimentación, comunicarlo a un centro de asistencia autorizado para la sustitución de éste ya que en necesario el uso de un utensilio especial.
- Se desaconseja usar adaptadores, tomas múltiples y/o cables de largo. Cuando fuese indispensable usar tales artilugios, es preciso usar productos de calidad certificada (tipo IMQ, VDE, +S, etc.) y comprobar que el valor de potencia grabado en el producto sea siempre superior al consumo (A= Amperio) de los aparatos conectados.
- En caso de dudas o de incertidumbres solicitar un control, por parte de personal cualificado, de la instalación de alimentación eléctrica que tiene que cumplir los requisitos de las normas de seguridad vigentes, entre las cuales:
  - puesta a tierra eficaz;
  - sección de los conductores suficiente para la potencia de absorbimiento;
  - dispositivo interruptor de seguridad eficiente.
- Emplazar la máquina sobre una superficie repelente al agua (laminado, acero, cerámica, etc.) lejos de fuentes de calor (hornos, hornillos, chimeneas, etc.) y en sitios en los cuales la temperatura no llegue por debajo de +5°C.
- La máquina embalada se debe almacenar en un sitio resguardado contra la intemperie, seco y sin humedad. La temperatura no tiene que ser inferior a los +5°C.
  - No se pueden apilar más de 3 bultos del mismo tipo. Es preciso evitar que se apilen al embalaje bultos pesados de otra clase.
- En caso de emergencia (incendio, ruido extraño, supercaliente, etc.) desconectar el enchufe, cerrar los llaves de agua y del gas.
- No exponer la máquina a la intemperie ni colocarla en sitios muy húmedos como los cuartos de baño.
- En caso de sustitución de piezas, solicitar repuestos originales a un concesionario o a un Revendedor Autorizado.



*Una instalación errada puede ocasionar daños a las personas y a las cosas de cara a los cuales el fabricante no puede ser considerado responsable.*

## 2. DESCRIPCIÓN

### 2.1 Características

La máquina está constituida por una estructura central en la cual se efectúa la molidura y la dosificación del café.

La construcción incluye una estructura portadora de aluminio fundido en presión oportunamente provista de paneles con partes de material plástico.

El café en granos se almacena en un recipiente co tolva, provisto de tapadera. Cuando se pone en marcha e motor, entra en función el dispositivo molidor colocado debajo del recipiente. El café molido pasa al recipiente frontal de recogida desde el cual es posible sacar las dosis con un dispositivo manual de palanca.

### 2.2 Protecciones

Todos los órganos de movimiento están dentro de la máquina.

En el recipiente del café en granos 1 (Fig.3) hay colocada una protección fijada con tornillos a fin de proteger las manos con respecto a las muelas colocadas debajo, durante el abastecimiento de café en granos y durante la limpieza del recipiente mismo.

### 2.3 Ruido aéreo

En el sitio de uso por lo general no se supera el nivel de presión sonora de 70 dB(A).

### 2.4 Vibraciones

La máquina tiene unas patas en goma para amortiguar las vibraciones. En condiciones de uso normales, la máquina no genera vibraciones perjudiciales para el usuario o el medio ambiente.

### 2.5. Especificaciones funcionales y composición de las máquinas (Fig.3)

#### Leyenda:

- 1 Recipiente café en granos
- 2 Interruptor general y molido café
- 3 Pulsador molidura (SD)
- 4 Rueda ajuste molidura
- 5 Apoyo para portafiltro
- 6 Rampa de salida café molido (SD)
- 7 Palanca dispositivo para sacar dosis de café molido
- 8 Recipiente café molido

## 3. DATOS TÉCNICOS (Fig.4)

Dimensiones máquina	A=116 B=245 C=350mm.
Dimensiones embalaje	A=230 B=340 C=410mm
Volumen embalaje	0,03 m <sup>3</sup>
Peso neto de la máquina	7 kg
Peso bruto con embalaje	7,5 kg
Número de bultos	1
Motor molidor	1400W
Alimentación eléctrica	ver datos de placa Fig.1
Capacidad recipiente café en granos	300 gr.
Capacidad recipiente café molido	CA 200 gr.
Temperatura ambiente de trabajo	+5° +45° C

## 4. USO PREVISTO

El molidor-dosificador ha sido proyectado para moler café en granos. Todo otro uso ha de ser considerado impropio y por tanto peligroso.

El usuario tiene que atenerse siempre a las indicaciones de uso y mantenimiento presentadas en este folleto.

En caso de dudas o de funcionamiento anómalo, es preciso apagar la máquina, abstenerse de efectuar reparaciones o intervenciones directas y es preciso dirigirse al servicio de asistencia.

#### El usuario NO tiene que:

- tocar con las manos las zona debajo del recipiente del café molido;
- efectuar operaciones de mantenimiento o desplazamiento de la máquina con la clavija conectada y la máquina caliente;
- desconectar la clavija tirando del cable de alimentación eléctrica
- usar la máquina cuando el cable de alimentación esté estropeado
- tocar la máquina con manos o pies mojados o húmedos;
- lavar la máquina con chorros de agua directos o a presión ni con vapor;
- sumergir la máquina en agua ni cualquier otra clase de líquido;
- usar la máquina cuando hayan menores de edad en las inmediatas cercanías;
- dejar utilizar la máquina a personas discapacitadas o menores de edad;
- obstruir las rejillas de aspiración o disipación del calor con trapos u otros objetos;
- dejar abiertos los postigos de abastecimiento;
- apoyar sobre el aparato recipientes que contienen líquidos.



*Si la máquina resultara mojada o muy húmeda, habrá que abstenerse de instalarla y de utilizarla, hasta cuando se tenga la certeza de su secado.*

*De todas maneras, es necesario encargar al servicio de asistencia un control preventivo a fin de comprobar que los componentes eléctricos no hayan sufrido daños.*

#### 4.1. Contraindicaciones de uso

La máquina sirve sólo para al uso previsto y no para otros fines como, por ejemplo, moler y erogar productos que no sean café o productos no alimenticios.



***El fabricante declina toda responsabilidad de cara a daño a personas y cosas debidos a un uso impropio, errado o irrazonable de la máquina.***

### 5. TRANSPORTE

#### 5.1. Embalaje

Durante el transporte mantener siempre el bulto en posición correcta, haciendo referencia a la señal impresa en el exterior de la caja de cartón.



*No volcar el embalaje ni apoyarlo de lado.*

En el embalaje hay partes sueltas y la documentación acompañadora que es preciso guardar para toda futura consulta.

- Abrir la parte superior de la confección, extraer los accesorios y entonces retirar la máquina de la envoltura.
- Comprobar la integridad de la máquina, de los accesorios, del cable de alimentación y de la clavija; si hay desperfectos avisar inmediatamente al revendedor.



*Los elementos del embalaje (bolsas de plástico, poliestirol expandido, clavos, cartones, etc.) no deben dejarse al alcance de niños ya que son potenciales fuentes de peligro.*

*No echar al medio ambiente los elementos del embalaje, sino que hay que eliminarlos confiándolos a los órganos predispuestos para dicha actividad.*

### 6. INSTALACIÓN

La máquina es entregada lista para ser instalada según los datos característicos de la placa.



*Comprobar que la línea eléctrica de alimentación tenga las mismas características que la máquina.*

*La instalación eléctrica general tiene que disponer de un dispositivo salvavidas o de un interruptor general automático con una eficaz conexión de tierra. Cuando no haya ninguna seguridad eléctrica, es preciso pedir a personal especialista que instale un interruptor omnipolar, como previsto por las normas de seguridad vigentes, que tenga una distancia de apertura de los contactos igual o superior a 3 mm.*

***Es obligatoria la conexión a tierra del aparato.***

***El fabricante declina toda responsabilidad en caso de incumplimiento de esta norma de prevención de accidentes.***

*Tener cuidado en no dañar al cable de alimentación doblándolo aplastándolo o sometándolo a esfuerzos.*

*No desconectar la alimentación de la máquina tirando del cable, sino que es preciso efectuar la desconexión empuñando la clavija.*

Se aconseja evitar la colocación de la máquina en nichos o sitios parecidos a fin de evitar molestias operativas, de abastecimiento y dificultades de mantenimiento.

- Hay que instalar la máquina sobre una superficie bien nivelada, seca, robusta y estable y tiene que estar a una altura del piso de unos 80 cm.;
- Colocar la máquina y conectar la clavija en la toma de corriente.

## 7. MOLEDURA (Fig.5)

El molidor-dosificador es ensayado por el fabricante con un ajuste intermedio del molido. Por lo tanto es necesario proceder en una fase preliminar de ajuste para lograr el molido preferido, que depende del tipo de café gastado.

- Con el motor apagado y el recipiente del café en granos vacío, mantener apretada la rueda de ajuste (4) y girar el recipiente (1) en sentido horario hasta que las muelas se toquen.



**No apretar nunca la rueda de tope del ajuste de moledura (4) cuando el motor está en marcha.**

- Girar luego el recipiente en sentido antihorario de 6/7 muescas y soltar la rueda (4), comprobando que quede bien bloqueada.
- Poner en marcha el motor con el interruptor (2) y, solo para el Mod. SD, presionar también el pulsador (3) para asegurarse de que las muelas no se tocan entre ellas.
- En caso de que se rocen, apagar inmediatamente el aparato y girar de 2/3 muescas el recipiente en sentido antihorario.
- Apagar la máquina, abrir el depósito (1), meter una pequeña cantidad de café en grano y moler accionando el interruptor (2) y, para el Mod. SD, el pulsador (3).
- Preparar un café tomando nota del tiempo de preparación que, para una moledura optimal, tiene que ser de 25-30 segundos.
- Comprobar el aspecto del café y su sabor considerando que de una moledura demasiado gruesa salen cafés claros y sin crema, mientras que de una moledura demasiada fina salen cafés fuertes oscuros y sin crema.
- Si el café no corresponde a los requisitos deseados, proceder en el ajuste de la moledura girando el recipiente en sentido horario para lograr una moledura más fina, o en sentido antihorario para moleduras más gruesas (Fig.5);
- Repetir la operación hasta lograr la calidad de café deseada.

*Utilizando un mismo tipo de café normalmente no son necesarios otros ajustes de moledura, mientras que en caso de cambio del tipo de café es necesario proceder a una nueva prueba preliminar de control.*

## Mod. ROCKY (Fig.6)

- Después de haber definido el grado de moledura deseado, introducir el portafiltro en la sede correspondiente y accionar la palanca (7) para obtener la erogación del café molido directamente en el filtro café.  
Presionar una vez para filtrar una taza de café y dos veces para filtrar 2 tazas de café.

*Se aconseja moler la cantidad de café necesaria para las necesidades inmediatas. Dejar demasiado tiempo el café molido en su recipiente significa perder frescura y aroma.*

**No moler una segunda vez el café ya molido.**

## Mod. ROCKY SD (Fig.7)

- Después de haber definido el grado de moledura deseado, introducir el portafiltro en la sede correspondiente y presionar el pulsador (3) para obtener la erogación del café molido directamente en el filtro café.

## 8. MANTENIMIENTO



*Las operaciones de mantenimiento tienen que efectuarse con la máquina apagada, con la clavija desconectada de la toma y con la máquina fría.*

Para limpiar la máquina, no usar herramientas metálicas ni abrasivas como esponjas duras, cepillos metálicos, agujas, etc. y detergentes sino que es preciso usar un paño o una esponja blanda húmedos.

### 8.1. Diaria

- Limpiar el chasis de la máquina y el recogedor de polvo de café molido.
- Limpiar la zona de dosificación situado debajo del recipiente del café.

### 8.2. Periódico o luego de uso intensivo

- Vaciar el contenedor del café en grano, limpiarlo de los residuos grasos dejados por el propio café.



*En el caso de daños en el cable de alimentación, diríjase a un centro de asistencia autorizado para su sustitución, puesto que es necesario utilizar una herramienta especial. Los materiales de desecho usados para la elaboración o mantenimiento, si no son biodegradables o contaminantes, deben colocarse en recipientes separados y entregados a los apropiados centros de recolección.*

## 9. PUESTA FUERA SERVICIO

### 9.1. Temporánea

- Moler el café en granos que haya quedado y sacar todo el café molido.
- Apagar el interruptor 2 (Fig.3) y desconectar el enchufe de alimentación eléctrica
- Efectuar las operaciones de mantenimiento (véase apartado 8).
- Colocar la máquina en un sitio seco, resguardado contra la intemperie y con acceso controlado (no dejar el alcance de los niños ni de discapacitados).

### 9.2. Definitiva

Además de las operaciones de puesta fuera de servicio temporánea, es preciso:

- Cortar el cable de alimentación eléctrica,
- Embalar la máquina con cartón, poliestirol u otro embalaje y entregarla al personal encargado (centro autorizado de recogida de basuras o para retirar material usado).

## 10. INCONVENIENTES Y REMEDIOS

**Operaciones de control que el usuario puede efectuar con la clavija de alimentación eléctrica desconectada.**

A) La máquina no se enciende:

- *Comprobar que el enchufe esté conectado;*
- *Comprobar que haya corriente en la red y que el interruptor de seguridad o el general estén conectados;*
- *Comprobar las condiciones de la clavija y del cable de alimentación, si están dañados pedir a personal cualificado que los sustituya.*

B) No muele café:

- *Comprobar que haya café en granos en el relativo recipiente;*
- *Comprobar el ajuste de molidura (apartado 7).*

C) Las dosis no son uniformes:

- *Limpiar esmeradamente el recipiente del café molido y la parte inferior del mismo (boca de salida del café);*
- *Comprobar que la palanca dosificadora recorra completamente y libremente su trayecto.*



*Para todo otro tipo de anomalía o inconveniente no especificado, desconectar la clavija del enchufe, abstenerse de efectuar intervenciones directas de reparación o verificación y dirigirse al servicio técnico de asistencia autorizado.*

IT	ITALIANO	9 - 14
FR	FRANCAIS	15 - 20
DE	DEUTSCH	21 - 26
EN	ENGLISH	27 - 32
ES	ESPAÑOL	33 - 38
<b>PT</b>	<b>PORTUGUÊS</b>	<b>39 - 44</b>

SCHEMI ELETTRICI	
SCHEMAS ELECTRIQUES	
SCHALTPLANE	
WIRING DIAGRAMS	
ESQUEMAS ELECTRICOS	
<b>ESQUEMAS ELÉTRICOS</b>	<b>45</b>

## **PT PORTUGUÊS**

---

### **NDICE**

Dados de identificação macchina .....	40
<b>1. Advertência gerais .....</b>	<b>40</b>
<b>2. Descrição .....</b>	<b>41</b>
2.1. Características .....	41
2.2. Proteções .....	41
2.2. Rumor aéreo.....	41
2.4. Vibrações.....	41
2.5 Definição das partes principais .....	41
<b>3. Dados técnicos.....</b>	<b>41</b>
<b>4. Destinação do uso .....</b>	<b>41</b>
4.1. Contraindicações do uso .....	42
<b>5. Transporte.....</b>	<b>42</b>
5.1 Embalagem .....	42
<b>6. Instalação.....</b>	<b>42</b>
<b>7. Moagem.....</b>	<b>43</b>
<b>8. Manutenção .....</b>	<b>43</b>
8.1. Diária .....	43
8.2. Periódica.....	43
<b>9. Colocação fora de serviço.....</b>	<b>44</b>
9.1. Temporária.....	44
9.2. Definitiva.....	44
<b>10. Inconvenientes e remédios .....</b>	<b>44</b>

## DENOMINAÇÃO: Máquina para o moedor e dosador de café

MODELO: ROCKY - ROCKY SD

A placa localizada na Declaração de Conformidade CE do presente documento corresponde à placa de identificação localizada na máquina (Fig. 2).

Esquema de identificação dos dados da placa (Fig. 1)

1	Fabricante
2	Modelo e Versão
3	Tensão elétrica
4	Marca CE (onde pedido)
5	Número de matrícula
6	Dados da caldeira
7	Absorção total da máquina
8	Grau de proteção
9	Potência do motor
10	Potência do elemento aquecedor
11	Freqüência elétrica
12	Marcas de conformidade
13	Ano de fabricação

### Convenções tipográficas



*Sinal de perigo que requer a observação escrupulosa das instruções à qual se refere, para evitar possíveis danificações à máquina ou acidentes.*

O presente manual constitui parte integrante e essencial do produto e deverá ser entregue ao usuário. Para um correto uso e utilização da aparelhagem. Ler atentamente o manual e respeitar todas as indicações nele contidas. Conservar com cuidado este manual para todas as consultas posteriores.

## 1. ADVERTÊNCIA GERAIS

- Os elementos para embalagem (sacos de plástico, poliestireno expandido, pregos, papelões, etc...) não devem ser deixados ao alcance de crianças, enquadro potenciais fontes de perigo.
- Antes de ligar a máquina certificar-se de que os dados da placa sejam correspondentes com aqueles da rede de fornecimento elétrico.
- O fio de alimentação deve estar bem estendido (evitar enrolamentos ou sobreposições), em posição não exposta a eventuais colisões ou violações de menores, não deve estar nas proximidades de líquidos ou água e de fontes de calor, não deve estar danificado.
- Em caso de danificação do fio de alimentação, consultar um centro de assistência autorizado enquanto é necessário o uso de ferramenta especial.
- E' desaconselhável o uso de adaptadores, tomadas múltiplas e/ou extensões. Caso o uso dos mesmos for indispensável utilizar produtos com marca de certificados de qualidade (tipo IMQ, VDE, +s, ecc....) e controlar que o valor da potência impresso seja superior à absorção (A=ampère) dos aparelhos ligados.
- Em caso de dúvida ou incertezas fazer controlar por pessoas qualificadas a instalação elétrica, que deve corresponder aos requisitos dispostos pelas leis de segurança em vigor, entra as quais
  - eficaz fio terra;
  - seção dos condutores suficiente para a potência de absorção;
  - dispositivo salva vida eficiente
- Posicionar a máquina em um plano repelente à água (laminado, aço, cerâmica, etc..) longe de fontes de calor (fornos, fogões,lareiras, etc.) e em ambientes onde a temperatura não desça abaixo de 5 °C. TEME O GELO
- A máquina embalada deve ser armazenada em local protegido da intempérie, seco e sem umidade. A temperatura não deve ser inferior a + 5°C.
- As caixas podem ser empilhadas num máximo de três unidades do mesmo tipo. Evitar de sobrepor à embalagem caixas pesadas de outro tipo.
- Em caso de emergência, como princípio de incêndio, rumores anômolos, super aquecimento, etc..., intervir imediatamente e tirar a alimentação elétrica da rede, fechar as torneiras do gás e da água.
- Não expor a máquina a intempérie ou instalá-la em ambientes com elevada umidade, como locais para banho, etc.
- Utilizar somente acessórios e peças de troca autorizadas pelo fabricante. Isto significa garantia de funcionamento seguro, sem inconvenientes.



*Uma instalação errada pode causar danos a pessoas e coisas, pelos quais o fabricante não pode considerar-se responsável.*



## 2. DESCRIÇÃO

### 2.1 Características

A máquina é constituída de uma estrutura central onde é efetuada a moagem e dosagem do café em grãos.

A construção compreende uma estrutura em alumínio fundido, pincelada com partes em material plástico.

O café em grãos é armazenado em um recipiente com tampa. Quando se inicia o motor, entra em funcionamento o dispositivo de moagem colocado abaixo do recipiente.

O café moído passa no recipiente dianteiro de recolha, de onde é possível efetuar a retirada das doses com um comando manual com alavanca.

### 2.2 Proteções

Todos os órgãos com movimentos estão no interior da cobertura da máquina.

No recipiente do café em grão (3 - Fig.3) está posicionada uma proteção(4) fixada para proteger as mãos dos moedores, localizados na parte inferior, durante o fornecimento de café em grão e a limpeza do próprio recipiente.

### 2.3 Rumor aéreo

No local de trabalho normalmente não é superado o nível de pressão sonora de 70dB (A).

### 2.4 Vibrações

As máquinas são equipadas com pés de borracha contra vibrações. As condições normais de trabalho não geram vibrações danosas para o operador e o ambiente.

### 2.5. Definição das partes principais (Fig.3)

#### Legenda:

- 1 Recipiente do café em grão
- 2 Interruptor geral o moagem café
- 3 Botão moagem (SD)
- 4 Perno regulagem da moagem
- 5 Suporte para porta filtro
- 6 Deslizador saída de café moído (SD)
- 7 Alavanca para retirada da dose de café moído;
- 8 Recipiente café moído;

## 3. DADOS TÉCNICOS(Fig.4)

Dimensão da máquina	A=116 B =245 C=350mm.
Dimensão da embalagem	A=230 B=340 C=410mm
Volume da embalagem	0,03 m <sup>3</sup>
Peso líquido da máquina	7 kg
Peso bruto da embalagem	7,5 kg
Número de embalagens	1
Motor moedor	1400W
Alimentação elétrica	dados de placa Fig.1
Capacidade do recipiente do café em grão	300 gr.
Capacidade do recipiente do café moído	CA 200 gr.
Temperatura ambiente de funcionamento	+5° +45° C

## 4. DESTINAÇÃO DO USO

As máquinas foram projetadas e construídas para a moagem do café em grão.

Qualquer outro uso deve ser considerado impróprio e portanto perigoso.

O operador deve sempre respeitar as indicações do uso e manutenção contidas no presente manual. Em caso de dúvida ou anomalia de funcionamento, parar a máquina, abster-se de efetuar consertos ou intervenções diretas e procurar o serviço de assistência.

#### O operador não deve

- Tocar com as mãos a zona abaixo do reservatório do café moído;
- intervir em operações de manutenção e de transporte com a linha introduzida e a máquina quente;
- Desligar a tomada retirando o fio de alimentação;
- Utilizar a máquina se o fio de alimentação resulta danificado;
- Tocar a máquina com as mãos ou pés molhados ou úmidos;
- lavar a máquina com jatos de água diretos ou com pressão;
- Mergulhar a máquina em água ou em outro tipo de líquido;
- Utilizar a máquina caso haja menores nas imediações;
- Deixar que pessoas não capazes ou crianças usem a máquina;
- Deixar abertas as portas de abastecimento;
- apoiar recipientes com líquidos na máquina;



*Caso a máquina resulte molhada ou muito úmida, é necessário abster-se de proceder à instalação, até quando não se tenha a certeza que esteja seca. De qualquer modo é necessário fazer um controle preventivo por parte do serviço de assistência, para verificar eventuais danos sofridos pelos componentes elétricos.*

#### 4.1 Contraindicações do uso

A máquina deve ser utilizada somente para o uso previsto e não para outras finalidades como por exemplo moer e preparar produtos diferentes do café ou produtos não alimentares.



***O construtor declina qualquer responsabilidade por danos a pessoas ou coisas devido ao uso impróprio, errado ou irracional***

## 5. TRANSPORTE

### 5.1. Embalagem

Durante o transporte manter sempre a embalagem na posição correta, observando a indicação impressa na parte exterior da caixa.



*Não virar a embalagem de cabeça para baixo ou apoiá-la sobre um lado.*

Na embalagem há partes soltas e a documentação da máquina que deve ser conservada para consultas futuras.

- Abrir a parte superior da confecção, retirar os acessórios e então retirar a máquina dos invólucros.
- Controlar a integridade da máquina, dos acessórios, do fio de alimentação e da tomada e em caso de danos, advertir rapidamente o revendedor.



*Os elementos para embalagem (sacos de plástico, poliestireno expandido, pregos, papelões, etc...) não devem ser deixados ao alcance de crianças enquanto potenciais fontes de perigo.*

*Não deixar no ambiente os elementos de embalagem, mas desmantelá-los entregando-os aos órgãos predispostos para tais atividades.*

## 6. INSTALLAZIONE

A máquina é entregue pronta para a instalação segundo os dados da placa Fig.1.

Verificar se a linha elétrica possui as mesmas características da máquina.



*A instalação da alimentação elétrica deve contar com um salva-vida ou um interruptor geral automático com um eficiente fio de terra, caso não haja nenhuma segurança elétrica, fazer instalar, por pessoal qualificado, um interruptor com ambas as polaridades, como previsto pelas leis de segurança em vigor, com distância de abertura dos contatos igual ou superior a 3 mm.*

***E' obrigatória ligação do fio de terra do aparelho.***

***O construtor declina toda responsabilidade de caso esta norma contra acidentes não for respeitada.***

*Cuidado para não danificar o fio de alimentação com dobras, apertos ou puxões.*

*Não desligar a alimentação da máquina puxando o fio, mas extraíndo a tomada.*

Aconselha-se evitar ligar a máquina em cavidades ou similares para evitar incomodos operativos, de fornecimento e manutenção.

- Controlar que o plano sobre qual instalar a máquina deve ser bem nivelado, seco, firme e estável, a uma altura do chão de 80 cm.;
- Posicionar a máquina e introduzir a tomada da corrente.

## 7. MOAGEM (Fig.5)

O dosador de moagem é testado pelo construtor com uma regulagem de moagem intermediária. É então necessário proceder a uma fase preliminar de regulagem para obter a moagem perfeita que depende do tipo de café usado.

- Com o motor apagado e o recipiente de café em grãos vazio, apertar o suporte de regulagem (4) e girar o recipiente (1) em sentido horário até tocar a moagem;



*Não pressionar nunca o suporte de bloqueio da regulagem de moagem (4) com o motor em funcionamento.*

- Rodar depois o recipiente em sentido anti-horário em cerca de 6/7 marcas e soltar o suporte (4) assegurando-se do bloqueio perfeito;
- Iniciar o motor com o interruptor (2) e, somente para o Mod. SD, pressionar também o botão (3) para garantir que as máquinas não se toquem entre si;
- No caso de esfregamento das mós, desligar imediatamente a máquina e rodar 2/3 marcas em sentido anti-horário o reservatório.
- Desligar a máquina, abrir o reservatório (1), colocar uma pequena quantidade de café em grãos e moer acionando o interruptor (2) e então, para o mod. SD, o botão (3).
- Preparar um café controlando o tempo de distribuição que deve ser, para uma boa moagem, entre 25 e 30 segundos;
- Controlar o aspecto do café e o sabor, considerando que uma moagem muito grossa comporta cafés claros e sem creme, enquanto uma muito fina comporta cafés fortes, escuros e sem creme.
- Se o café não responder aos requisitos desejados, realizar a regulagem da moagem rodando o reservatório em sentido horário para moagem mais fina ou em sentido anti-horário para moagens mais grossas (Fig.5);
- Repetir a operação até obter a quantidade de café desejada,

*Utilizando o mesmo tipo de café não são normalmente exigidas outras regulagens de moagem, enquanto que no caso de troca de café é necessário proceder uma nova prova preliminar de controle.*

## Mod. ROCKY (Fig.6)

- Depois de ter definido o grau de moagem desejado, inserir o porta filtro na sede adequada e acionar a alavanca (3) para obter a distribuição do café moído diretamente no filtro de café.  
Apertar uma vez para o filtro de uma xícara e 2 vezes para o filtro de 2 xícaras de café.

*Aconselha-se moer uma quantidade de café suficiente para a necessidade imediata, porque não usar por muito tempo o café moído significa perda que frescor e aroma.*

**Não moer uma segunda vez o café já moído.**

## Mod. ROCKY SD (Fig.7)

- Depois de ter definido o grau de moagem desejado, inserir o porta filtro na sede adequada e acionar a alavanca (3) para obter a distribuição do café moído diretamente no filtro de café.  
Manter apertado o botão até obter a dose desejada.

## 8. MANUTENÇÃO



*As operações de manutenção devem ser efetuadas com a máquina apagada e fria e com a tomada de alimentação elétrica retirada.*

*Para a limpeza não utilize instrumentos metálicos ou abrasivos do tipo esponjas, escovas metálicas, agulhas, etc.. e detergentes genéricos ácool, solventes ou outros).*

### 8.1. Diária

- Limpar o corpo da máquina e o recolhedor do pó de café moído.
- Limpar a zona para dosagem localizada abaixo do recipiente do café.

### 8.2. Periódica ou depois do uso intenso

- Esvaziar o recipiente do café em grãos, limpá-lo dos resíduos oleosos deixados pelo próprio café.



*Em caso de danificação do fio de alimentação, contatar um centro de assistência autorizado para a substituição, enquanto é necessário o uso de uma ferramenta especial.*

*Os materiais de descarte usados para a preparação ou manutenção, se não biodegradáveis ou poluentes, devem ser jogados em lixos separados e entregues nos centros de recolha especializados*

## 9. COLOCAÇÃO FORA DE SERVIÇO

### 9.1. Temporária

- Moer o café em grãos que sobrou em extrair todo o café moído;
- Desligar o interruptore e desligar a tomada de alimentação elétrica.
- Efetuar as operações de manutenção.(ver par. 8);
- Riporre la macchina in un ambiente asciutto, al riparo da intemperie e di esclusivo accesso (evitare di lasciarla alla portata di minori o incapaci).

### 9.2. Definitiva

Além das operações para colocação fora de serviço temporária, providenciar à :

- Retirada do fio de alimentação,
- Embalagem da máquina com papelão ou similar e entregá-la ao pessoal apropriado (sucatagem de rejeitos autorizada ou retiro de usado).

## 10. INCONVENIENTES E REMÉDIOS

**Operações de controle que podem ser executadas pelo usuário e deve ser efetuadas com a tomada desligada.**

- A) A máquina não liga:
- Controlar se a tomada está ligada
  - Controlar que haja corrente na rede e o terra do interruptor geral esteja ligado.
  - Controlar as condições da tomada e do fio de alimentação, se estão danificados fazer substituí-los por pessoas qualificadas

- B) B) Não mói café:
- Controlar que haja café em grão no recipiente;
  - Controlar a regulagem da moagem;(ver par. 7)

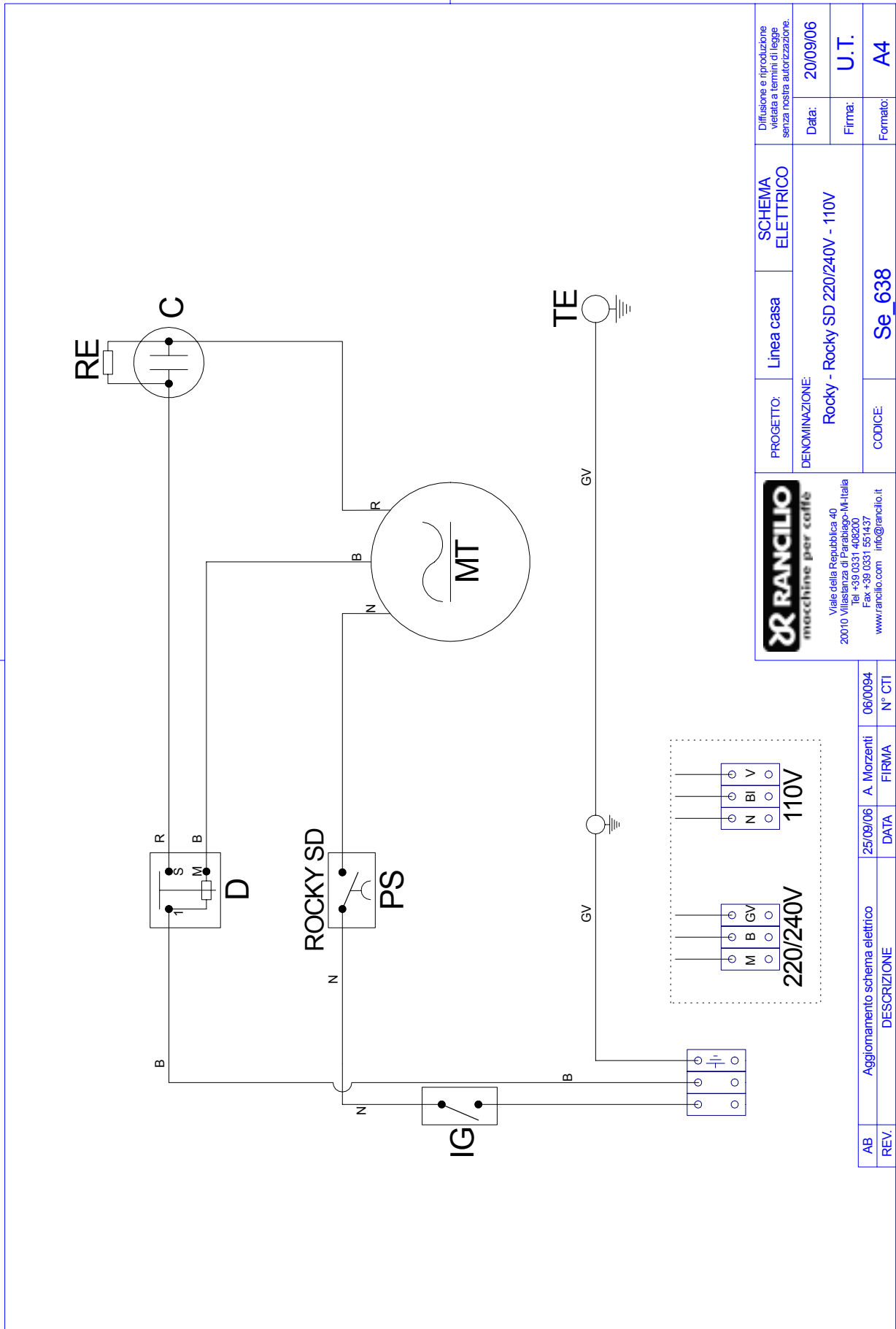
- C) As doses não são uniformes:
- Limpar cuidadosamente o reservatório do café moído e a parte inferior (boca de saída do café)
  - Controlar se a alavanca para dosagem percorre completamente e livremente o movimento.




*Para qualquer outro tipo de anomalia ou inconveniente não especificado, desligar a tomada de corrente, abster-se de fazer intervenções diretas de conserto ou verificações e dirigir-se ao serviço de assistência qualificado.*

**SCHEMI ELETTRICI  
SCHEMAS ELECTRIQUES  
SCHALTPLANE  
WIRING DIAGRAMS  
ESQUEMAS ELECTRICOS  
ESQUEMA ELÉTRICO**

IT	FR	DE	EN	ES	PT
<b>BL</b> = Bloccacavo	<i>Serre-cable</i>	Kabelklemme	<i>Cable lock</i>	Sujetador cable	<i>Fechamento do cabo</i>
<b>C</b> = Condensatore	<i>Condensateur</i>	Condensator	<i>Condenser</i>	Condensator	<i>Condensador</i>
<b>D</b> = Disgiuntore	<i>Disjoncteur</i>	Abschalter	<i>Devolting Device</i>	Disyuntor	<i>Disyuntor</i>
<b>G</b> = Giuntura filo	<i>Hunction hollow</i>	Verbindung hohl	<i>Jonction crew</i>	Unión hueco	<i>Hunção oca</i>
<b>K1M</b> = Contattore motore	<i>Conjocteurs de moteur</i>	Bewegungskontaktgeber	<i>Motor contactors</i>	Contactores del motor	<i>Contactores do motor</i>
<b>IG</b> = Interruttore generale	<i>Interrupteur general</i>	Hauptschalter	<i>Main switch</i>	Interrupitor general	<i>Interrupitor geral</i>
<b>M</b> = Morsettiera	<i>Boit a bornes</i>	Anschlussklemm	<i>Connection</i>	Bloque de terminales	<i>Conj. bornes</i>
<b>MA</b> = Microinterr.arresto	<i>Microinterr.d'arret</i>	Stop-Mikroschalter	<i>Stop-microswitch</i>	Mlcro parada	<i>Microinterruptor</i>
<b>MO</b> = Morsetto	<i>Borne</i>	Elemmer	<i>Clamp</i>	Borne	<i>Borne</i>
<b>MT</b> = Motore	<i>Moteur</i>	Motor	<i>Motor</i>	Motor	<i>Motor</i>
<b>MV</b> = Microinterr.marcia	<i>Microinterr.marche</i>	Start-Mikroschalter	<i>Start-microswitch</i>	Mlcro puesta en marca	<i>Microinterruptor</i>
<b>PE</b> = Punto equipotenziale	<i>Point équipotential</i>	Potential Ausgleichsleiter Punkt	<i>Equipotential point</i>	Punta equipotential	<i>Ponto equipotential</i>
<b>PS</b> = Pulsante	<i>Puossoir marche</i>	Start Knopf	<i>Start push-button</i>	Boton	<i>Botão</i>
<b>R1</b> = Resistenza	<i>Résistance</i>	Widerstand	<i>Resistance</i>	Resistencia	<i>Resistência</i>
<b>RP</b> = Relè	<i>Relais</i>	Relay	<i>Relay</i>	Relé	<i>Relé</i>
<b>RE</b> = Resistore	<i>Resistor</i>	Widerstand	<i>Resistor</i>	Resistor	<i>Resistor</i>
<b>S</b> = Spia luminosa	<i>Voyant</i>	Kontrollampe	<i>Light</i>	Indicador	<i>Espia luminosa</i>
<b>TE</b> = Terra	<i>Terre</i>	Erde	<i>Earth</i>	Tierra	<i>Terra</i>
<b>TM</b> = Termica motore	<i>Relais de moteur</i>	Bewegungsrelais	<i>Motor realys</i>	Relais del motor	<i>Relés do motor</i>
<b>B</b> = Blu	<i>Bleu</i>	Blau	<i>Blue</i>	Azul	<i>Azul</i>
<b>BI</b> = Bianco	<i>Blanc</i>	Weiss	<i>White</i>	Blanco	<i>Branco</i>
<b>BN</b> = Bianco-Nero	<i>Blanc-Noir</i>	Weiss- Braun	<i>White-Black</i>	Blanco-Negro	<i>Branco-Preto</i>
<b>G</b> = Giallo	<i>Jaune</i>	Gelb	<i>Yellow</i>	Amarillo	<i>Amarelo</i>
<b>GV</b> = Giallo-Verde	<i>Jaune-vert</i>	Gelb-gruen	<i>Yellow-green</i>	Amarillo-verde	<i>Amarelo-Verde</i>
<b>M</b> = Marrone	<i>Marron</i>	Braun	<i>Brown</i>	Marron	<i>Marrom</i>
<b>N</b> = Nero	<i>Noir</i>	Schwarz	<i>Black</i>	Negro	<i>Preto</i>
<b>R</b> = Rosso	<i>Rouge</i>	Rot	<i>Red</i>	Rojo	<i>Vermelho</i>
<b>V</b> = Verde	<i>Vert</i>	Gruen	<i>Green</i>	Verde	<i>Verde</i>



 <small>Viale della Repubblica 40          20010 Villanova del Friuli (UD) - Italy          Tel. +39 0331 408437          Fax +39 0331 551437          www.rancilio.com info@rancilio.it</small>	PROGETTO:	Linea casa	SHEMA ELETTRICO	Diffusione e riproduzione vietata a termini di legge senza nostra autorizzazione.
	DENOMINAZIONE:	Rocky - Rocky SD 220/240V - 110V		Data: 20/09/06
	CODICE:	Se 638		Firma: U.T.
				Formato: A4

AB	Aggiornamento schema elettrico	25/09/06	A. Morzenti	06/0094
REV.	DESCRIZIONE	DATA	FIRMA	N° CTI



**IT** Proprietà riservata.

E' vietata la riproduzione totale o parziale del presente manuale senza l'autorizzazione scritta della RANCILIO S.P.A..

La ditta RANCILIO si riserva il diritto di apportare in ogni momento le modifiche che riterrà necessarie.

**FR** *Propriété réservée.*

*Il est interdit de reproduire totalement ou partiellement ce manuel sans l'autorisation écrite de la Société RANCILIO S.P.A..*

*La maison RANCILIO se réserve le droit d'apporter à tout moment les éventuelles modifications qu'elle jugera nécessaires.*

**DE** *Eigentumsrecht Vorbehalt.*

*Der teilweise oder gesamte Nachdruck dieses Handbuchs, ohne schriftliche Genehmigung der Fa. RANCILIO SPA ist verboten.*

*Die firma RANCILIO behält sich vor, eventuell notwendige Änderungen jederzeit durchzuführen.*

**EN** *Reserved property.*

*Partial or total reproduction of this manual is forbidden without written authorisation of RANCILIO S.P.A..*

*RANCILIO reserves the right to effectuate, in any given moment, any modifications which are considered necessary.*

**ES** *Propiedad reservada.*

*Prohibida la reproducción total o parcial del presente manual sin la autorización escrita de la RANCILIO S.P.A..*

*RANCILIO se reserva el derecho de aportar eventuales modificaciones que reputará necesarias en cualquier momento.*

**PT** *Propriedade reservada.*

*É proibida a reprodução total ou parcial do presente manual sem a autorização escrita da Rancilio S.P.A..*

*A fábrica RANCILIO reserva-se o direito de fazer, em qualquer momento, as modificações que julgar necessárias.*



*coffeeing the World*

---

RANCILIO MACCHINE PER CAFFÈ

STABILIMENTI E SEDE CENTRALE - 20010 VILLASTANZA DI PARABIAGO - MI (ITALY)

VIALE DELLA REPUBBLICA, 40 - TEL. 0331/408200 - TELEFAX 0331/551437



## Free Manuals Download Website

<http://myh66.com>

<http://usermanuals.us>

<http://www.somanuals.com>

<http://www.4manuals.cc>

<http://www.manual-lib.com>

<http://www.404manual.com>

<http://www.luxmanual.com>

<http://aubethermostatmanual.com>

Golf course search by state

<http://golfingnear.com>

Email search by domain

<http://emailbydomain.com>

Auto manuals search

<http://auto.somanuals.com>

TV manuals search

<http://tv.somanuals.com>