



HDP50 Powerlink Internet Media Kit

Kit média Internet Powerlink

Kit de medios de Internet Powerlink

Setup Guide2

Introduction	2
Getting Started.....	2
Basic Internet TV Setup	3
Adding More HDP50 Units.....	4
Advanced Setup Options	4
Lights and Indicators.....	5
Troubleshooting.....	5
Specifications.....	5
Warranty	7

Guide de configuration8

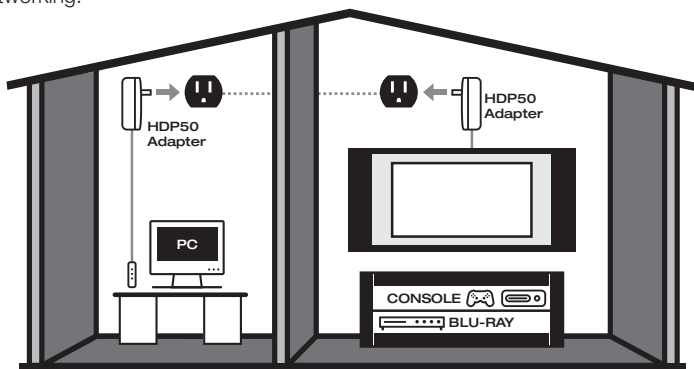
Introduction	8
Pour commencer.....	8
Configuration de base de la télévision par Internet	9
Ajout d'unités HDP50 supplémentaires	10
Options de configuration avancée	10
Témoins et indicateurs.....	11
Dépannage	11
Caractéristiques techniques	12
Garantie	13

Guia de configuración.....14

Introducción	14
Para empezar	14
Configuración Básica de TV para Internet	15
Para Agregar más Unidades HDP50	16
Opciones de configuración avanzada l.....	16
Indicadores y Luces	17
Solución de Problemas	17
Especificaciones	17
Garantía	18

Introduction

Welcome to the RCA Powerlink Internet Media Kit. Soon you'll be streaming HD content from your internet connection on your Internet-capable TV, without the mess of wires running through your house. The RCA HDP50 Kit turns your electrical outlet into a high-speed Internet connection. And it's as simple as plug and play—there's no setup required. You can also use the HDP50 Kit for home networking.

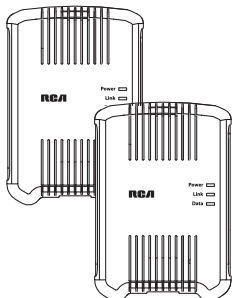


Getting Started

Unpacking

Carefully remove the units from packaging. If there is any visible damage, DO NOT attempt to operate the equipment. Notify your dealer or shipping carrier immediately. Keep this guide for future use.

What's In the Package?

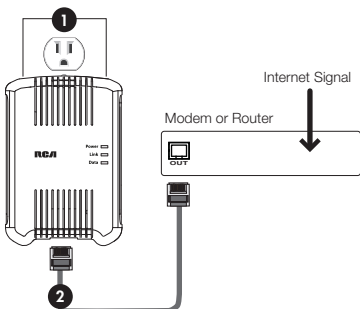


- **(2) HDP50 Powerlink Internet Media Units**

Just plug your Ethernet cables in, plug in the Ethernet adapters, and you're ready to go. See the next section for basic setup instructions.

Basic Internet TV Setup

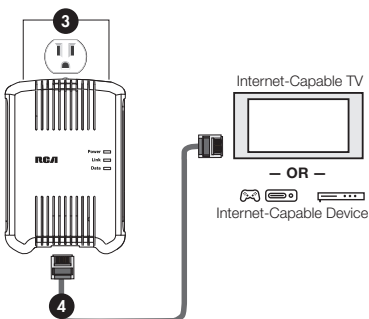
Follow these steps to use the HDP50 Kit with a TV or other home entertainment device that is Internet-capable.



1. Plug one of the HDP50 units into an electrical outlet near your modem. The **Power** indicator on the front of the adapter illuminates.

Important: *The Powerlink Internet Media Kit work best when plugged directly into an electrical outlet. Do not plug them into a surge protector, plug strip, or extension cord.*

2. Plug one end of an ethernet cable (not included) into a network out jack on your modem or router. Plug the other end into the ethernet jack on the bottom of the HDP50 unit.



3. Plug the other HDP50 unit into an electrical outlet near your TV or other home entertainment device that is Internet-capable. The **Power** indicator on the front of the adapter illuminates.

4. Plug one end of a second ethernet cable (not included) into the network in jack on Internet-capable entertainment device. Plug the other end into the ethernet jack on the bottom of the HDP50 unit.

Within moments, the **Link** indicators on both units should start blinking. If they are blinking green or orange, your TV or other Internet-capable entertainment device is now connected to your Internet connection. If the **Link** indicators blink red or do not illuminate at all, see the Troubleshooting section in this manual for possible solutions.

You can use the HDP50 Powerlink Internet Media Kit to connect a PC to your Internet signal as well. Simply substitute your PC for the Internet-capable TV or entertainment device in step 4.

The opening of enclosure near AC plug to face up or frontal, the connector face bottom or rear.



Adding More HDP50 Units

Follow these steps to add more HDP50 units to your setup.

1. Plug the additional HDP50 unit into an electrical outlet close to the device you want to connect to the Internet. The **Power** indicator on the front of the adapter illuminates.

Important: *The Powerlink units work best when plugged directly into an electrical outlet. Do not plug them into a surge protector, plug strip, or extension cord.*

2. Plug one end of an ethernet cable (not included) into the network in jack on the Internet-capable device. Plug the other end into the ethernet jack on the bottom of the HDP50 units.

Within moments, the **Link** indicators on the additional unit should start blinking. If it's blinking green or orange, your Internet-capable device is now connected to your Internet connection. If the **Link** indicator blinks red or does not illuminate at all, see the Troubleshooting section in this manual for possible solutions.

Note: *For multiple network and advanced set up tips, please visit www.rcaaccessories.com.*





Lights and Indicators

The indicator lights on the front of each HDP50 unit show you the status of each unit as well as the status of the connection between the units.

Power indicator (red)	On	Power on
	Blinking	Standby mode*
	Off	Power off
Link indicator (green/orange/red)	On	Powerlink Link detected, no traffic
	Blinking	Powerlink traffic detected
	Green	Powerlink connection quality is good
	Orange	Powerlink connection quality is fair
	Red	Powerlink connection quality is bad
	Off	No Powerlink Link detected
Data indicator (green)	On	Ethernet Link detected
	Blinking	Ethernet traffic detected
	Off	No Ethernet Link detected

* If an HDP50 unit loses its Ethernet link for more than 60 seconds (or if you unplug its Ethernet cable), it goes into standby mode. The Power indicator blinks in standby mode. The Link and Data indicators turn off.

Troubleshooting

Most problems with the HDP50 Powerlink Internet Media Kit can be solved by correcting common mistakes in installation. If the steps below do not solve your difficulty, remove both units from the electrical outlets, remove all cords and reinstall making sure to follow instructions on page 3. If you still experience difficulty with the units, contact RCA customer service at 1-800-409-5111.

Your situation (system location, characteristics of the home/office) can, in some instances, affect performance and occasional interference may be experienced. Some static, buzzing or humming at certain locations within the operating area is possible. However, if you experience unusual levels of noise, follow the trouble shooting actions below.

Problem	Possible Solutions
Power indicator doesn't light	Make sure the unit is plugged directly into a functional AC outlet — not a switched outlet, plug strip, unit surge suppressor, extension cord or GFCI-protected outlet. Try various electrical outlets. If problem persists, contact customer support at the number listed above.
Power indicator is on; Link indicator is blinking red or off	The unit may not be installed correctly. Refer to the set up section and install it again. The units might be too far apart from each other. Try different electrical outlets until you get a blinking green or blinking orange Link indicator.

continues on next page... 5



Power indicator is on; Data indicator is off	The Ethernet cable may not be connected properly to the unit's Ethernet port. Check this connection on both units.
Data light blinking	This is normal. It means the units are transferring/receiving data.
Power indicator on; Link and Data indicators don't light	Make sure both units are plugged directly into unswitched, non-GFI outlets. Do not plug them into a surge protector. The units may be too far from each other. Try moving them to outlets that are closer together.
Power , Link , and Data indicators on; no video or audio on display	Make sure your TV is on. Make sure your TV is switched to the correct input for the HDP50. Check the Ethernet connection between the HDP50 unit and your TV. Make sure both ends are firmly connected. Try a different Ethernet cable.
Power , Link , and Data indicators on; frozen or no video on display	The units may be too far from each other. Try moving them to outlets that are closer together
Static/Interference	Move units away from halogen lamps, light dimmers, and surge protectors—these types of electronics can cause static.

Specifications

PHY Rate	200Mbps
Effect Data Rate	TCP: Up to 75 Mbps effective throughput UDP: Up to 90 Mbps effective throughput
Frequency Band	2~28 MHz (With Mask)
Access Methods	CSMA/CA channel-access schemes
Qos	Four-level priority based contention access, and multi segment bursting 8-levels VLAN priority field, TOS Field QoS Classification by destination MAC address and IP Port
Modulation	OFDM (QAM 8/16/64/256/1024, QPSK, BPSK, ROBO)
Standards	IEEE 802.3, IEEE 802.3U, HomePlug AV1.1
Nodes	Up to 63 slaves with 1 master, 64 total devices 4 overlapping networks for neighbor networks with CCo failover Up to 4 masters with up to 252 slaves, 256 total devices in 4 AVLNs Max 64 bridged devices per station Up to 4096 addressable devices including bridged devices



IGMP	Support for IPv4/IGMPv1,v2,v3 snooping Support for IPv6 and MLDv1,v2 snooping Max 16 source addresses and Group Members	
Encryption	128-bit AES Link Encryption with key management	
Port	One 10/100M Ethernet port	
Distance	AC Wire : 200 meters	
LEDs	Power (Red)	
	Link (Green/Orange/Red throughput indicator)	
	Data (Green)	
Environment	Temperature	Operating: 0~40 Storage: -20~60
	Relative Humidity	Operating: 10~85% Non-Condensing Storage: 5~90% Non-Condensing
Power Source	100 ~ 240 VAC 50/60Hz	
Power Consumption	4W Max (Normal mode) Below 2W (Standby mode)	

12 Month Limited Warranty

Audiovox Electronics Corporation (the "Company") warrants to the original retail purchaser of this product that should this product or any part thereof, under normal use and conditions, be proven defective in material or workmanship within 12 months from the date of original purchase, such defect(s) will be repaired or replaced (at the Company's option) without charge for parts and repair labor. To obtain repair or replacement within the terms of this Warranty, the product along with any accessories included in the original packaging is to be delivered with proof of warranty coverage (e.g. dated bill of sale), specification of defect(s), transportation prepaid, to the Company at the address shown below. Do not return this product to the Retailer.

This Warranty is not transferable and does not cover product purchased, serviced or used outside the United States or Canada. The Warranty does not extend to the elimination of externally generated static or noise. This Warranty does not apply to costs incurred for installation, removal or reinstallation of the product, or, if in the Company's opinion, the product has been damaged through acts of nature, alteration, improper installation, mishandling, misuse, neglect, accident, or the simultaneous use of different battery types (e.g. alkaline, standard or rechargeable). This Warranty does not cover damage caused by an AC adapter not provided with the product.

THE EXTENT OF THE COMPANY'S LIABILITY UNDER THIS WARRANTY IS LIMITED TO THE REPAIR OR REPLACEMENT PROVIDED ABOVE AND, IN NO EVENT, SHALL THE COMPANY'S LIABILITY EXCEED THE PURCHASE PRICE PAID BY PURCHASER FOR THE PRODUCT.

This Warranty is in lieu of all other express warranties or liabilities. ANY IMPLIED WARRANTIES, INCLUDING ANY IMPLIED WARRANTY OF MERCHANTABILITY OR FITNESS FOR A PARTICULAR PURPOSE, SHALL BE LIMITED TO DURATION OF THIS WARRANTY. ANY ACTION FOR BREACH OF ANY WARRANTY HEREUNDER, INCLUDING ANY IMPLIED WARRANTY, MUST BE BROUGHT WITHIN A PERIOD OF 24 MONTHS FROM THE DATE OF ORIGINAL PURCHASE. IN NO CASE SHALL THE COMPANY BE LIABLE FOR ANY CONSEQUENTIAL OR INCIDENTAL DAMAGES WHATSOEVER. No person or representative is authorized to assume for the Company any liability other than expressed herein in connection with the sale of this product.

Some states/provinces do not allow limitations on how long an implied warranty lasts or the exclusion or limitation of incidental or consequential damage so the above limitations or exclusions may not apply to you. This Warranty gives you specific legal rights and you may also have other rights which vary from state/province to state/province.

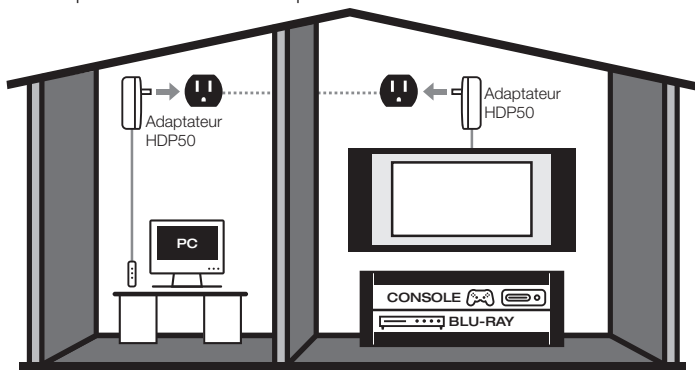
U.S.A.: Audiovox Electronics Corporation, 150 Marcus Blvd., Hauppauge, New York 11788

CANADA: Audiovox Return Center, c/o Genco, 6685 Kennedy Road, Unit 3, Door 16, Mississauga, Ontario L5T 3A5



Introduction

Félicitations pour votre nouveau Kit média Internet Powerlink de RCA. Bientôt, vous téléchargerez des contenus HD par votre connexion internet vers votre téléviseur supportant la réception par Internet sans avoir à encombrer votre maison de fils. Le kit HDP50 de RCA transforme votre prise électrique en connexion Internet haute vitesse. Et c'est aussi simple que de le brancher et l'utiliser — aucune configuration n'est nécessaire. Vous pouvez aussi utiliser le kit HDP50 pour le réseau domestique.



Pour commencer

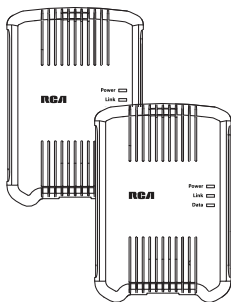
Déballage

Retirez soigneusement les appareils de l'emballage. S'ils semblent endommagés, N'essayez PAS d'utiliser ces appareils. Avertissez votre détaillant ou votre compagnie de livraison immédiatement. Gardez ce guide pour une utilisation future.

Qu'y a-t-il dans l'emballage?

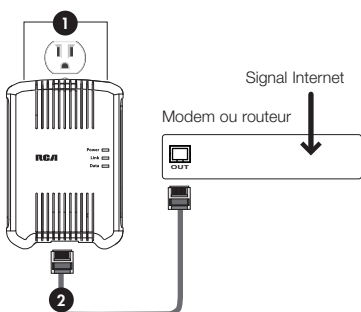
- (2) Kit média Internet Powerlink HDP50

Vous n'avez qu'à brancher les câbles Ethernet et les adaptateurs Ethernet; l'installation est terminée. Consultez la rubrique suivante pour des instructions d'installation de base.



Configuration de base de la télévision par Internet

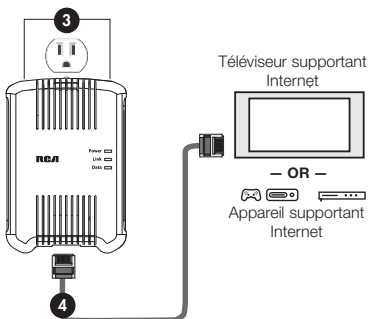
Suivez ces étapes pour utiliser le kit HDP50 avec un téléviseur ou tout autre appareil de divertissement supportant la réception par Internet.



1. Branchez un des adaptateurs HDP50 dans une prise électrique à proximité de votre modem. L'indicateur **Power** situé à l'avant de l'adaptateur s'allume.

Important: Les Kit média Internet Powerlink fonctionnent mieux lorsqu'ils sont branchés directement dans une prise électrique. Ne les branchez pas dans un limiteur de surtension, une plaquette de connexion ou une rallonge électrique.

2. Branchez l'une des terminaisons du câble Ethernet (non fourni) dans une prise de sortie réseau de votre modem ou routeur. Branchez l'autre terminaison dans la prise Ethernet située sur le dessous de l'adaptateur HDP50.



3. Branchez l'autre adaptateur HDP50 dans une prise électrique près de votre téléviseur ou autre appareil de divertissement supportant la réception par Internet. L'indicateur **Power** situé à l'avant de l'adaptateur s'allume.
4. Branchez l'une des terminaisons du deuxième câble Ethernet (non fourni) dans la prise d'entrée réseau de l'appareil de divertissement supportant la réception par Internet. Branchez l'autre terminaison dans la prise Ethernet située sur le dessous de l'adaptateur HDP50.

En peu de temps, les indicateurs **Link** des deux appareils devraient clignoter. S'ils clignotent en vert ou orange, votre téléviseur ou autre appareil de divertissement supportant la réception par Internet est maintenant branché à votre connexion Internet. Si les indicateurs **Link** clignotent en rouge ou ne s'allument pas du tout, consultez la rubrique « Dépannage » de ce guide pour des solutions possibles.

Vous pouvez aussi utiliser le HDP50 Kit média Internet Powerlink pour brancher un ordinateur à votre connexion Internet. Vous n'avez qu'à suivre l'étape 4 en remplaçant le téléviseur ou appareil de divertissement par votre ordinateur.

L'ouverture du boîtier près de la prise CA doit être orientée vers le haut ou l'avant; le côté du connecteur doit être orienté vers le bas ou l'arrière.



Ajout d'adaptateurs HDP50 supplémentaires

Suivez ces étapes pour ajouter d'autres adaptateurs HDP50 à votre réseau.

1. Branchez l'adaptateur HDP50 supplémentaire dans une prise électrique à proximité de l'appareil que vous désirez connecter à Internet. L'indicateur **Power** situé à l'avant de l'adaptateur s'allume.

Important: *Les unités Powerlink fonctionnent mieux lorsqu'ils sont branchés directement dans une prise électrique. Ne les branchez pas dans un limiteur de surtension, une plaquette de connexion ou une rallonge électrique.*

2. Branchez l'une des terminaisons d'un câble Ethernet (non fourni) dans la prise d'entrée réseau de l'appareil supportant la réception par Internet. Branchez l'autre terminaison dans la prise Ethernet située sur le dessous de l'adaptateur HDP50.

En peu de temps, l'indicateur **Link** de l'appareil supplémentaire devrait clignoter. S'il clignote en vert ou orange, votre appareil supportant la réception par Internet est maintenant branché à votre connexion Internet. Si l'indicateur **Link** clignote en rouge ou ne s'allume pas du tout, consultez la rubrique « Dépannage » de ce guide pour des solutions possibles.

Remarque : *Pour des conseils sur les réseaux multiples et sur la configuration avancée, veuillez visiter www.rcaaccessories.com.*





Témoins et indicateurs

Les indicateurs situés à l'avant des adaptateurs HDP50 indiquent l'état de chaque adaptateur ainsi que l'état de la connexion entre les adaptateurs.

Indicateur Power (rouge)	Allumé Clignotant Éteint	Alimenté Mode d'attente* Pas d'alimentation
Indicateur Link (vert/ orange/ rouge)	Allumé Clignotant Vert Orange Rouge Éteint	Lien Powerlink détecté, aucun trafic Trafic Powerlink détecté La connexion Powerlink est de bonne qualité La connexion Powerlink est de qualité moyenne La connexion Powerlink est de mauvaise qualité Aucun lien Powerlink détecté
Indicateur Data (vert)	Allumé Clignotant Éteint	Lien Ethernet détecté Trafic Ethernet détecté Aucun lien Ethernet détecté

* Si un adaptateur HDP50 perd son lien Ethernet pendant plus de 60 secondes (ou si vous débranchez son câble Ethernet), il passe en mode d'attente. En mode d'attente, l'indicateur Power clignote. Les indicateurs Link et Data s'éteignent.

Français

Dépannage

La plupart des problèmes avec le HDP50 Kit média Internet Powerlink peuvent être réglés en corrigeant les erreurs habituelles pendant l'installation. Si les étapes ci-dessous ne règlent pas votre problème, débranchez les deux adaptateurs des prises électriques, débranchez tous les câbles et réinstallez-les en vous assurant de suivre les instructions à la page 3. Si le problème persiste, communiquez avec le service à la clientèle de RCA au 1-800-409-5111.

Votre situation (emplacement du système, particularités de la maison/du bureau) peut, dans certains cas, nuire à la performance et créer de l'interférence. De l'interférence, un bourdonnement ou un ronflement peut se produire à certains endroits. Par contre, si vous entendez un niveau anormal de bruit, consultez les suggestions de dépannage ci-dessous.

Problème	Solutions possibles
L'indicateur Power ne s'allume pas	Assurez-vous que l'adaptateur est branché directement dans une prise électrique CA fonctionnelle — pas dans une prise commandée par interrupteur, une plaquette de connexion, un limiteur de surtension, une rallonge ou une prise protégée par un disjoncteur différentiel. Essayez plusieurs prises électriques. Si le problème persiste, communiquez avec le service à la clientèle au numéro indiqué ci-dessus.
L'indicateur Power est allumé; l'indicateur Link clignote en rouge ou ne s'allume pas	L'appareil n'est peut-être pas installé correctement. Consultez la rubrique « Configuration » et réinstallez-le. Les adaptateurs sont peut-être trop éloignés l'un de l'autre. Essayez plusieurs prises électriques jusqu'à ce que l'indicateur Link clignote en vert ou en orange.

suite à la page suivante... 11



L'indicateur Power est allumé; l'indicateur Data est éteint	Le câble Ethernet n'est peut-être pas branché correctement dans le port Ethernet de l'adaptateur. Vérifiez ce branchement sur les deux adaptateurs.
L'indicateur Data clignote	C'est normal. Cela signifie que les adaptateurs envoient/reçoivent des données.
L'indicateur Power est allumé; les indicateurs Link et Data sont éteints	Assurez-vous que les deux adaptateurs sont directement branchés dans des prises non commandées par un interrupteur et non protégées par un disjoncteur différentiel. Ne les branchez pas dans un limiteur de surtension. Les adaptateurs sont peut-être trop éloignés l'un de l'autre. Essayez de les brancher à des prises plus rapprochées.
Les indicateurs Power , Link et Data sont allumés; pas de vidéo ou d'audio	Assurez-vous que votre téléviseur est démarré. Assurez-vous que votre téléviseur est réglé à la bonne entrée pour le HDP50. Vérifiez le branchement Ethernet entre l'adaptateur HDP50 et votre téléviseur. Assurez-vous que les deux terminaisons sont correctement branchées. Essayez un autre câble Ethernet.
Les indicateurs Power , Link et Data sont allumés; pas de vidéo ou image figée	Les adaptateurs sont peut-être trop éloignés l'un de l'autre. Essayez de les brancher à des prises plus rapprochées.
Interférence	Éloignez les adaptateurs des lampes à halogène, des gradateurs et des limiteurs de surtension – ces appareils électroniques peuvent causer de l'interférence.

Caractéristiques techniques

Débit PHY	200 Mb/s
Débit binaire effectif	TCP : Jusqu'à 75 Mb/s de débit effectif UDP : Jusqu'à 90 Mb/s de débit effectif
Plage de fréquence	2 à 28 MHz (avec masque)
Méthodes d'accès	méthode d'accès CSMA/CA
Qos	Protocole sans collision à quatre niveaux de priorité; transmission en rafale à segments multiples champ de priorités VLAN à 8 niveaux, champ TOS Classement QOS par adresse MAC et port IP de la destination
Modulation	OFDM (QAM 8/16/64/256/1024, QPSK, BPSK, ROBO)
Normes	IEEE 802.3, IEEE 802.3U, HomePlug AV1.1
Noeuds	Jusqu'à 63 esclaves avec 1 maître; 64 appareils au total 4 réseaux superposés pour réseaux voisins avec basculement CCo Jusqu'à 4 maîtres et 252 esclaves; 256 appareils au total sur 4 VLAN Maximum de 64 appareils en pont par station Jusqu'à 4096 appareils adressables, incluant les appareils en pont



IGMP	Compatible avec la surveillance IPv4/IGMPv1, v2, v3 Compatible avec la surveillance IPv6 et MLDv1, v2 Maximum de 16 adresses sources et de membres du groupe	
Cryptage	Chiffrement de liaison AES 128-bit avec gestion des clés	
Port	Un port Ethernet 10/100M	
Distance	Fil CA : 200 mètres	
DEL	Power (rouge)	
	Link (vert/orange/rouge; indicateur de transfert)	
	Data (vert)	
Environnement	Température	Fonctionnement : 0 à 40 °C Entreposage : -20 à 60 °C
	Humidité relative	Fonctionnement : 10 à 85 % sans condensation Entreposage : 5 à 90 % sans condensation
Source d'alimentation	100 à 240 V CA 50/60 Hz	
Consommation électrique	4 W maximum (mode normal) Moins de 2 W (mode d'attente)	

Garantie limitée de 12 mois

Audiovox Electronics Corporation (la « Compagnie ») garantie au premier acheteur au détail de ce produit que si ce produit ou toute pièce de ce dernier, pour une utilisation et dans des conditions normales, révèle un défaut matériel ou de main d'œuvre dans les douze (12) mois suivants la date du premier achat, un tel défaut sera réparé ou remplacé (au choix de la Compagnie) sans frais pour les pièces et la main d'œuvre. Pour obtenir une réparation ou un remplacement selon les conditions de cette Garantie, le produit et tous les accessoires fournis doivent être envoyés dans l'emballage original avec une preuve de garantie (p. ex., une facture datée de l'achat), des renseignements sur le(s) défaut(s) et le port prépayé à la Compagnie à l'adresse indiquée ci-dessous. Ne rapportez pas ce produit au Détaillant.

Cette Garantie ne couvre pas les transferts de propriété ni les produits achetés, réparés ou utilisés à l'extérieur des États-Unis ou du Canada. Cette garantie ne couvre pas l'élimination des parasites ou de l'interférence générés à l'extérieur du produit. Cette Garantie ne s'applique pas aux coûts de l'installation, du retrait ou de la réinstallation du produit, ou, si, selon la Compagnie, si le produit a été endommagé par un cas fortuit, une modification, une installation incorrecte, une manutention incorrecte, une utilisation incorrecte, une négligence, un accident ou l'utilisation simultanée de piles de types différents (par exemple, alcalines, standards ou rechargeables). Cette Garantie ne couvre pas les dommages causés par un adaptateur CA non fourni avec le produit.

L'ÉTENDUE DE L'OBLIGATION DE LA COMPAGNIE SOUS CETTE GARANTIE SE LIMITE À LA RÉPARATION OU AU REMPLACEMENT INDIQUÉ CI-DESSOUS; L'OBLIGATION DE LA COMPAGNIE NE DOIT EN AUCUN CAS DÉPASSER LE PRIX D'ACHAT PAYÉ PAR L'ACHETEUR POUR CE PRODUIT.

Cette Garantie remplace toutes les autres garanties ou obligations explicites. TOUTE GARANTIE IMPLICITE, INCLUANT LA GARANTIE IMPLICITE DE QUALITÉ MARCHANDE OU D'APTITUDE À UNE FONCTION PARTICULIÈRE, DOIT ÊTRE LIMITÉE À LA DURÉE DE LA PRÉSENTE GARANTIE. TOUTE ACTION POUR UNE VIOLATION AUX TERMES DE LA PRÉSENTE GARANTIE, INCLUANT TOUTE GARANTIE IMPLICITE, DOIT ÊTRE EXÉCUTÉE DANS UNE PÉRIODE DE VINGT-QUATRE (24) MOIS À PARTIR DE LA DATE ORIGINALE DE L'ACHAT. LA COMPAGNIE NE DEVRA EN AUCUN CAS ET D'AUCUNE MANIÈRE ÊTRE TENUE RESPONSABLE DES DOMMAGES CONSÉCUTIFS OU INDIRECTS. Aucune personne et aucun représentant n'est autorisé à assumer au nom de la Compagnie toute obligation autre que celles indiquées dans la présente en lien avec la vente de ce produit.

Certains états/provinces ne permettent pas les limites à la durée des garanties implicites ou l'exclusion des dommages consécutifs ou indirects, alors certaines limites ou exclusions ci-dessus pourraient ne pas s'appliquer à vous. Cette Garantie vous donne certains droits spécifiques et vous pourriez avoir d'autres droits, qui varient selon l'état/province.

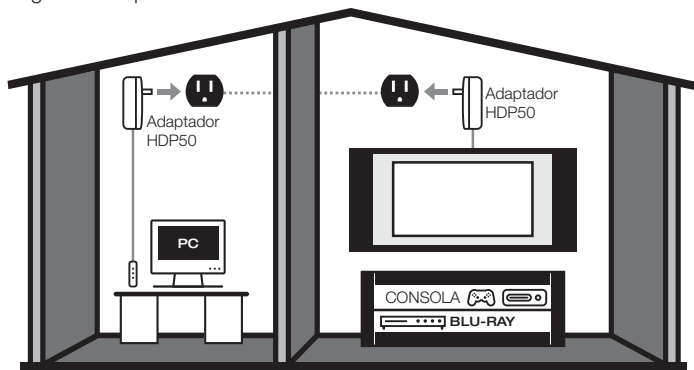
ÉTATS-UNIS : Audiovox Electronics Corporation, 150 Marcus Blvd., Hauppauge, New York 11788

CANADA : Audiovox Return Center, c/o Genco, 6685 Kennedy Road, Unit 3, Door 16, Mississauga, Ontario L5T 3A5



Introducción

Bienvenido al Kit de medios de Internet Powerlink RCA. Pronto usted estará transmitiendo contenido de AD desde su conexión a internet a su TV con capacidad para recibir la señal de internet, sin los problemas que representa la instalación de cables en su hogar. El JUEGO RCA HDP50 convierte su toma eléctrica en una conexión a internet de alta velocidad. Y esto es tan simple como conectar y usar – no se requiere instalación. Usted puede también utilizar el Juego HDP50 para establecer una red en su casa.

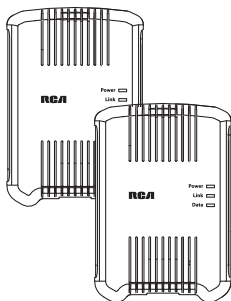


Para Empezar

Desempaquete de la unidad

Remueva con cuidado las unidades del empaque. Si hay algún daño visible, NO trate de hacer funcionar el equipo. Usted debe notificar inmediatamente a su distribuidor o al servicio de mensajería. Conserve esta guía para su uso futuro.

¿Qué hay en el paquete?

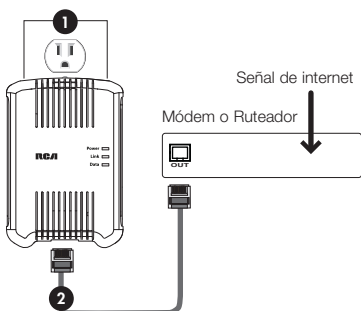


- (2) Kit de medios de Internet Powerlink HDP50

Sólo conecte sus cables Ethernet, conecte los adaptadores Ethernet, y usted está listo. Vea la siguiente sección para instrucciones de configuración básica.

Configuración Básica de TV para Internet

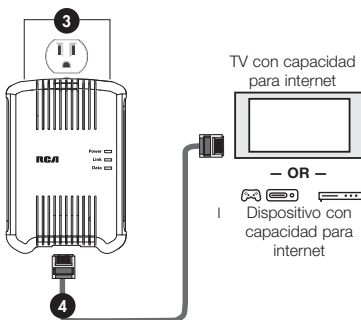
Siga estos pasos para usar el Juego HDP50 con una TV u otro dispositivo de entretenimiento para el hogar que tenga capacidad para internet.



1. Conecte una de las unidades HDP50 a una toma de corriente eléctrica cerca de su módem. El indicador **Power** al frente del adaptador se ilumina.

Importante: los Kit de medios de Internet Powerlink funcionan mejor cuando se conectan directamente a una toma de corriente eléctrica. No los conecte a un protector contra picos, a un supresor de picos, o a una extensión.

2. Conecte un extremo de un cable Ethernet (no incluido) en un receptáculo de salida de red en su módem o router. Conecte el otro extremo en el receptáculo Ethernet en la parte inferior de la unidad HDP50.



3. Conecte la otra unidad HDP50 en una toma eléctrica cerca de su TV u otro dispositivo de entretenimiento para el hogar que tenga capacidad para internet. El indicador **Power** al frente del adaptador se ilumina.
4. Conecte un extremo de un segundo cable Ethernet (no incluido) en el receptáculo de entrada de red en el dispositivo de entretenimiento con capacidad para internet. Conecte el otro extremo en el receptáculo Ethernet en la parte inferior de la unidad HDP50.

En unos momentos, los indicadores **Link** en ambas unidades deberán comenzar a parpadear. Si están parpadearando en color naranja o verde, su TV u otro dispositivo de entretenimiento con capacidad para internet está ahora conectado a su conexión a internet. Si los indicadores **Link** parpadean en color rojo o no se iluminan, consulte la sección Solución de Problemas en este manual en busca de algunas soluciones posibles.

Usted puede usar también el Kit de medios de Internet Powerlink HDP50 para conectar una PC a su señal de internet. Simplemente sustituya su PC por la TV o dispositivo de entretenimiento con capacidad para internet en el paso 4.

La apertura de la caja cerca de la clavija CA frente a la parte superior o delantera, el conector frente a la parte inferior o posterior.

Para agregar más unidades HDP50

Siga estos pasos para agregar más unidades HDP50 a su configuración.

1. Conecte la unidad HDP50 adicional a una toma de corriente eléctrica cercana al dispositivo que usted quiere conectar a la internet. El indicador **Power** al frente del adaptador se ilumina.

Importante: *las unidades Powerlink funcionan mejor cuando están conectadas directamente a una toma de corriente eléctrica. No las conecte a un protector contra picos, a un supresor de picos, o a una extensión.*

2. Conecte un extremo del cable Ethernet (no incluido) al receptáculo de entrada de la red en el dispositivo con capacidad para internet. Conecte el otro extremo en el receptáculo de Ethernet en la parte inferior de las unidades HDP50.

En unos momentos, los indicadores **Link** en la unidad adicional comenzarán a parpadear. Si está parpadeando en color verde o naranja, su dispositivo con capacidad para internet está conectado ahora a su conexión a internet. Si el indicador **Link** parpadea en color rojo o no se ilumina, consulte la sección Solución de Problemas en este manual para posibles soluciones.

Nota: *para tips de configuración avanzada y de red, por favor visite www.rcaaccessories.com.*



Indicadores y Luces

Las luces del indicador al frente de cada una de las unidades HDP50 le muestran el estado de cada unidad así como el estado de la conexión entre las unidades.

Indicador Power (rojo)	On Parpadeando Off	Encendido Modo en espera * Apagado
Indicador Link (verde/ naranja/rojo)	On Parpadeando Verde Naranja Rojo Off	Enlace Powerlink detectado, sin tráfico Tráfico Powerlink detectado La calidad de la conexión Powerlink es buena La calidad de la conexión Powerlink es adecuada La calidad de la conexión Powerlink es mala No se detectó enlace Powerlink
Indicador de Data (verde)	On Parpadeando Off	Enlace Ethernet detectado Tráfico Ethernet detectado No se detectó enlace Ethernet

* Si una unidad HDP50 pierde su enlace Ethernet por más de 60 segundos (o si usted desconecta su cable Ethernet), esta pasa al modo en espera. El indicador de encendido parpadeará en modo en espera. Los indicadores de datos y enlace se apagan.

Solución de Problemas

La mayoría de los problemas con el Kit de medios de Internet Powerlink HDP50 pueden resolverse corrigiendo errores comunes en la instalación. Siga los siguientes pasos para resolver su problema, remueva ambas unidades de las tomas de corriente eléctrica, remueva todos los cables y vuelva a instalar asegurándose de seguir las instrucciones en la página 3. Si usted todavía experimenta problemas con las unidades, contacte a servicio al cliente en el 1-800-409-5111.

Su situación (ubicaciones sistema, características del hogar / oficina) puede, en algunas ocasiones, afectar el desempeño y puede haber interferencia ocasional. Algo de estática en ciertas ubicaciones dentro del área operativa es posible. Sin embargo, si usted experimenta niveles inusuales de interferencia, siga las acciones en la sección solucionar problemas a continuación.

Problema	Posibles Soluciones
El indicador Power no enciende	Asegúrese de que la unidad esté conectada directamente a una toma de corriente CA funcional - no a una toma de corriente conmutada, protector contra picos, supresor de picos de la unidad, cable de extensión o una toma de corriente GFCI protegida. Intente en varias tomas de corriente eléctrica. Si el problema persiste, contacte a soporte al cliente en el número listado más adelante.
El indicador Power está iluminado; EL indicador Link está parpadeando en color rojo o apagado	Puede ser que la unidad no esté instalada correctamente. Consulte la sección de configuración y vuelva a instalar. Las unidades pueden estar demasiado separadas una de la otra. Intente diferentes tomas de corriente eléctrica hasta obtener el indicador Link de luz verde parpadeando o el indicador color naranja.

Continúa en la página siguiente... 17



El indicador Power está iluminado; el indicador Data está apagado	El cable Ethernet puede no estar conectado adecuadamente al puerto Ethernet de la unidad. Verifique esta conexión en ambas unidades.
La luz del indicador Data está parpadeando	Esto es normal. Significa que las unidades están transfiriendo / recibiendo datos.
Los indicadores Power, Link, y Data están iluminados; no hay video o audio desplegado	Asegúrese de que ambas unidades estén conectadas directamente a tomas de corriente sin interruptor de falla a tierra (GFI) no conmutadas. No las conecte a un protector de picos. Las unidades pueden estar demasiado lejos una de la otra. Intente moverlas a tomas de corriente que estén más cercanas.
Los indicadores Power, Link, y Data están iluminados; no hay video o audio desplegado	Asegúrese de que su TV esté encendida. Asegúrese de que su TV esté encendida en la entrada correcta para el HDP50. Cheque la conexión Ethernet entre la unidad HDP50 y su TV. Asegúrese de que ambos extremos estén firmemente conectados. Intente con un cable Ethernet diferente.
Los indicadores Power, Link, y Data están iluminados; el video está congelado o no hay video	Las unidades pueden estar demasiado lejos una de la otra. Intente moverlas a tomas de corriente que estén más cercanas.
Interferencia / Estática	Move units away from halogen lamps, light dimmers, and surge protectors—these types of electronics can cause static.

Especificaciones

Tasa de capa física y línea de energía (PHY)	200Mbps
Tasa de datos efectiva	TCP: hasta 75 Mbps de tasa efectiva de transmisión UDP: hasta 90 Mbps de tasa efectiva de transmisión
Banda de frecuencia	2~28 MHz (con Máscara)
Métodos de acceso	Canal CSMA/CA
Qos – Calidad de Servicio	Acceso de contención en base a prioridad de cuatro niveles, e interrupción multi-segmento Campo de prioridad VLAN 8-niveles. Campo TOS Clasificación QoS por dirección MAC destino y Puerto IP
Modulación	OFDM (QAM 8/16/64/256/1024, QPSK, BPSK, ROBO)
Normas	IEEE 802.3, IEEE 802.3U, HomePlug AV1.1
Nodos	Hasta 63 esclavos con 1 maestro, total 64 dispositivos 4 redes superpuestas para redes vecinas con falla CCo 4 maestros con hasta 252 esclavos, total de 256 dispositivos en 4 AVLN Máximo 64 dispositivos puenteados por estación Hasta 4096 dispositivos direccionales incluyendo dispositivos puenteados

Protocolo de Administración de Grupos de Internet (IGMP)

Encriptación

Soporte para monitoreo IPv4/IGMPv1,v2,v3
Soporte para monitoreo IPv6 y MLDv1,v2
Máximo 16 direcciones de origen y Miembros de Grupo

128-bit AES Link Encryption con administración de clave

Puerto

Un puerto Ethernet 10/100M

Distancia

Cable CA : 200 metros

LEDs

Power-Encendido (Rojo)

Link-Enlace (indicador de transmisión verde / naranja / rojo)

Data-Datos (verde)

Ambiente

Temperatura

Operativa: 0~40

Almacenamiento: -20~60

Humedad relativa

Operativa: 10~85% no condensante

Almacenamiento: 5~90% no condensante

Fuente de alimentación

100 ~ 240 VCA 50/60Hz

Consumo de energía

4W Máx. (modo normal)

Inferior a 2W (modo en espera)

Garantía Limitada de 12 Meses

Audiovox Electronics Corporation (la "Compañía") garantiza al comprador al mudeo original de este producto que en el caso de que este producto o alguna parte del mismo, bajo condiciones y uso normales, se demuestre que estaba defectuoso en material o mano de obra en un plazo de 12 meses desde la fecha de compra original, tales defectos serán reparados o reemplazados (a opción de la Compañía) sin cargo por las partes y labor de reparación. Para obtener reemplazo o reparación dentro de los términos de esta Garantía, el producto junto con cualquier accesorio incluido en el empaque original debe ser entregado con prueba de cobertura de garantía (por ejemplo, nota de venta fechada), especificación de defectos, gastos de envío prepagados, a la Compañía a la dirección que se muestra a continuación. No regrese este producto al Distribuidor. Esta Garantía no es transferible y no cubre producto comprado, que haya recibido servicio o haya sido usado fuera de los Estados Unidos o Canadá. La Garantía no se extiende a la eliminación de ruido o estática generados externamente. Esta Garantía no aplica a costos incurridos por instalación, remoción o reinstalación del producto, o, si en opinión de la Compañía, el producto ha sido dañado mediante actos de naturaleza, alteración, instalación inapropiada, mal manejo, mal uso, negligencia, accidente, o el uso simultáneo de diferentes tipos de batería (por ejemplo, alcalinas, estándar o recargables). Esta Garantía no cubre daño causado por un adaptador CA no suministrado con el producto.

EL GRADO DE RESPONSABILIDAD DE LA COMPAÑÍA BAJO ESTA GARANTÍA ESTÁ LIMITADO A LA REPARACIÓN O REEMPLAZO PROVISTO ANTERIORMENTE, Y, EN NINGÚN CASO, LA RESPONSABILIDAD DE LA COMPAÑÍA EXCEDERÁ EL PRECIO DE COMPRA PAGADO POR EL COMPRADOR POR EL PRODUCTO.

Esta garantía es en lugar de todas las otras garantías o responsabilidades expresas. CUALQUIER GARANTÍA IMPLÍCITA, INCLUYENDO CUALQUIER GARANTÍA IMPLÍCITA DE COMERCIALIZACION O ADECUACIÓN PARA UN PROPÓSITO EN PARTICULAR, ESTARÁ LIMITADA A LA DURACIÓN DE ESTA GARANTÍA. CUALQUIER ACCIÓN POR INFRACCIÓN DE ALGUNA GARANTÍA BAJO LA PRESENTE, INCLUYENDO CUALQUIER GARANTÍA IMPLÍCITA, DEBE SER PRESENTADA EN UN PERIODO DE 24 MESES DESDE LA FECHA DE COMPRA ORIGINAL. EN NINGÚN CASO LA COMPAÑÍA SERA RESPONSABLE POR ALGUN DAÑO INCIDENTAL O CONSEQUENCIAL DE CUALQUIER NATURALEZA QUE SE TRATE. Ninguna persona o representante está autorizado para asumir por la Compañía responsabilidad alguna distinta a lo expresado en la presente en relación con la venta de este producto. Algunos estados/provincias no permiten limitaciones en cuanto a la duración de una garantía implícita o la exclusión o limitación de daño consecuencial o incidental por lo tanto las limitaciones o exclusiones anteriores pueden no aplicar a usted. Esta Garantía le otorga derechos legales específicos y usted puede también tener otros derechos que varíen de estado/provincia a estado/provincia.

EE.UU.: Audiovox Electronics Corporation, 150 Marcus Blvd., Hauppauge, New York 11788

CANADÁ: Audiovox Return Center, c/o Genco, 6685 Kennedy Road, Unit 3, Door 16, Mississauga, Ontario L5T 3A5

Help Line

For additional set-up help, call us at 1-800-409-5111 or visit www.rcaaccessories.com

Ligne d'aide

Pour de l'aide supplémentaire pour l'installation, appelez-nous au 1-800-409-5111 ou visitez www.rcaaccessories.com

Líneas de ayuda

Para ayuda adicional en la configuración, llame al teléfono 1-800-409-5111 o visite www.rcaaccessories.com

©2010 Audiovox Accessories Corporation
111 Congressional Blvd., Suite 350
Carmel, IN 46032
Printed in Taiwan
Imprimé en Taiwan
Impreso en Taiwan

HDP50 US IB 00

Free Manuals Download Website

<http://myh66.com>

<http://usermanuals.us>

<http://www.somanuals.com>

<http://www.4manuals.cc>

<http://www.manual-lib.com>

<http://www.404manual.com>

<http://www.luxmanual.com>

<http://aubethermostatmanual.com>

Golf course search by state

<http://golfingnear.com>

Email search by domain

<http://emailbydomain.com>

Auto manuals search

<http://auto.somanuals.com>

TV manuals search

<http://tv.somanuals.com>