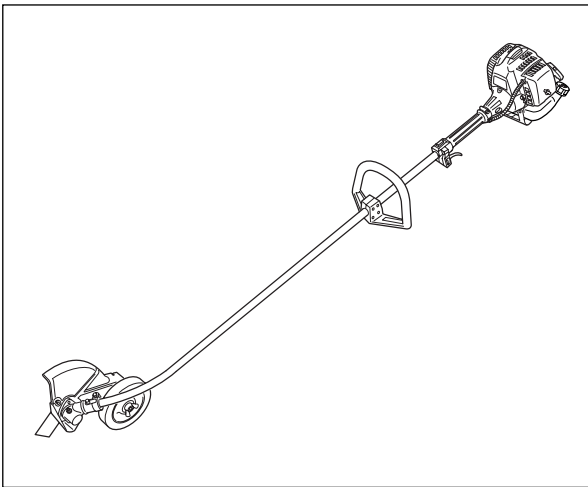




OWNER/OPERATOR MANUAL MODE D'EMPLOI MANUAL DE INSTRUCCIONES



STICK EDGERS

COUPE-BORDURES

CORTACÉSPEDES

HEZ2601F

⚠ WARNING ⚠

The engine exhaust from this product contains chemicals known to the State of California to cause cancer, birth defects or other reproductive harm.

⚠ AVERTISSEMENT ⚠

Les échappements du moteur de ce produit contiennent des produits chimiques connus par l'Etat de Californie comme étant responsables de cancers, d'anomalies congénitales et d'autres atteintes à l'appareil reproducteur.

⚠ ADVERTENCIA ⚠

Los gases de escape del motor de este producto contienen sustancias químicas conocidas por el Estado de California como causantes de cáncer, malformaciones en recién nacidos y otros problemas de reproducción.

⚠ WARNING ⚠

Before using our products, please read this manual carefully to understand the proper use of your unit.

⚠ AVERTISSEMENT ⚠

Avant d'utiliser ce produit, veuillez lire attentivement ce manuel afin de bien comprendre le bon fonctionnement de cet appareil.

⚠ ADVERTENCIA ⚠

Antes de usar nuestros productos, lea detenidamente este manual a fin de familiarizarse con el uso correcto de este aparato.

APPLICABLE SERIAL NUMBERS :

DRIVE UNIT 60100101 and up
ENGINE UNIT 60100101 and up


NUMEROS DE SERIE APLICABLES :

BOITE DE COMMANDES 60100101 et au-delà
MOTEUR 60100101 et au-delà

NÚMEROS DE SERIE APLICABLES:

UNIDAD DE ACCIONAMIENTO 60100101 y superior
UNIDAD DE MOTOR 60100101 y superior

SAFETY FIRST

Instructions contained in warnings within this manual marked with a  symbol concern critical points which must be taken into consideration to prevent possible serious bodily injury, and for this reason you are requested to read all such instructions carefully and follow them without fail.



■ WARNINGS IN THE MANUAL

WARNING

This mark indicates instructions which must be followed in order to prevent accidents which could lead to serious bodily injury or death.

IMPORTANT

This mark indicates instructions which must be followed, or it leads to mechanical failure, breakdown, or damage.


NOTE

This mark indicates hints or directions useful in the use of the product.

Contents

1. Parts location	4
2. Specifications.....	4
3. Warning labels on the machine	6
4. Symbols on the machine	6
5. For safe operation.....	8
6. Set up	18
7. Fuel	20
8. Operation	26
9. Maintenance	32
10. Storage.....	42
11. Troubleshooting guide	44
12. Parts list	45

SECURITE

Les instructions contenues dans les mises en garde de ce mode d'emploi portant le symbole  concernent les points critiques qui doivent être pris en considération pour éviter les blessures corporelles graves, c'est pourquoi ces précautions doivent être rigoureusement suivies.

■ DIFFERENTS TYPES D'AVERTISSEMENT DE CE MODE D'EMPLOI

AVERTISSEMENT

Les instructions repérées par ce symbole doivent être rigoureusement suivies afin d'éviter tout accident pouvant entraîner des blessures corporelles graves ou la mort.


IMPORTANT

Les instructions repérées par ce symbole doivent être suivies afin d'éviter tout incident mécanique, panne ou endommagement de la coupe-bordures.

REMARQUE

Remarques utilisées dans des instructions ou conseils supplémentaires pour l'utilisation de cette coupe-bordures.

LA SEGURIDAD PRIMERO

Las instrucciones que aparecen en este manual bajo las advertencias marcadas con el símbolo  hacen referencia a puntos críticos que deben tomarse en consideración para evitar posibles lesiones físicas; por esta razón, le solicitamos que lea detenidamente todas estas instrucciones y que las siga estrictamente.

■ ADVERTENCIAS CONTENIDAS EN EL MANUAL

ADVERTENCIA

Bajo este símbolo aparecen instrucciones que se deben seguir a fin de evitar accidentes que pueden causar serias lesiones físicas o la muerte.

IMPORTANTE

Bajo este símbolo aparecen instrucciones importantes que se deben seguir; ignorar estas instrucciones puede ocasionar fallos mecánicos, desperfectos o daños.

NOTA

Este símbolo hace referencia a consejos o indicaciones que son de utilidad para el uso del producto.

Tables des matieres

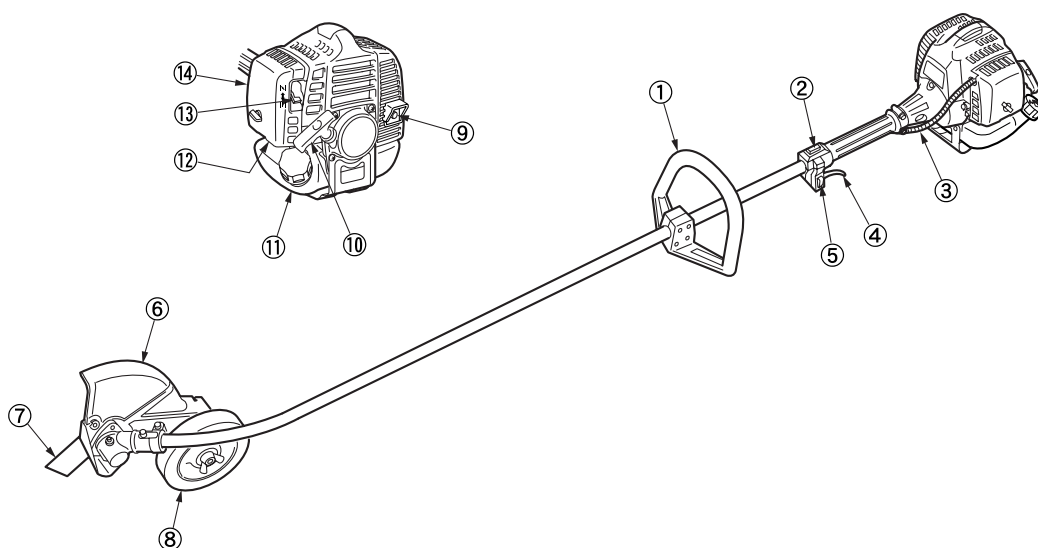
1. Emplacement des composants.....	5
2. Caracteristiques.....	5
3. Etiquettes d'avertissement placées sur la machine....	7
4. Symboles utilises sur la machine.....	7
5. Consignes de securite	9
6. Assemblage.....	19
7. Carburant.....	21
8. Fonctionnement.....	27
9. Entretien	33
10. Rangement.....	43
11. Guide de localisation des pannes.....	44
12. Liste des pièces.....	45

Contenido

1. Posición de las piezas	5
2. Especificaciones	5
3. Etiqueta de advertencias en la máquina.....	7
4. Símbolos presentes en la máquina	7
5. Instrucciones de seguridad.....	9
6. Montaje.....	19
7. Combustible.....	21
8. Uso	27
9. Mantenimiento	33
10. Almacenamiento.....	43
11. Guía de localización y solución de problemas.....	44
12. Lista de piezas.....	45

1. Parts location

1. Loop handle
2. Ignition switch
3. Throttle cable
4. Throttle lever
5. Throttle set button
6. Blade guard
7. Blade
8. Wheel
9. Spark arrester
10. Starter knob
11. Fuel tank
12. Primer pump
13. Choke lever
14. Air cleaner cover



2. Specifications

English

■ HEZ2601F

Overall size(LxWxH)	72.8 (1850)x11.0 (280)x12.0 (305) in (mm)
Dry weight w/o acc.	15.2 (6.88) lbs (kg)
Engine Type	Air-cooled 2-stroke gasoline
Model	Zenoah GZ25N29
Displacement	1.6cu-in (25.4cm ³)
Max. output	1.2Hp (0.9kW) at 7500 min ⁻¹ (rpm)
Idle speed	3000 min ⁻¹ (rpm)
Fuel	Mixture(Gasoline 50 : Oil 1)
.....	(when using ZENOAH genuine oil)
Carburetor	Walbro Diaphragm type
Spark plug	NGK CMR7H
Fuel tank capacity	22.0 fl.oz (0.65ℓ)
Transmission	Centrifugal clutch, Flexible driveshaft
Reduction ratio	1.25
Cutting head rotating direction	Clockwise (View against blade)
Durability period	300hrs.
Blade length	7.87 (200) in (mm)
Use for	Lawn edging

Specifications are subject to change without notice.

1. Emplacement des pieces

1. Poignée
2. Bouton d'allumage
3. Câble d'accélérateur
4. Levier d'accélération
5. Manette des gaz
6. Garde-lame
7. Lame
8. Roues
9. Pare-étincelles du silencieux
10. Poignée de démarrage
11. Réservoir de carburant
12. Pompe d'amorçage
13. Levier de starter
14. Capot du filtre à air

1. Situación de las piezas

1. Mango
2. Interruptor de encendido
3. Cable del acelerador
4. Palanca del acelerador
5. Botón de acelerador
6. Protector de la cuchilla
7. Cuchilla
8. Rueda
9. Parachispas
10. Arrancador
11. Tanque de combustible
12. Cebador
13. Palanca del estrangulador
14. Cubierta del filtro de aire

2. Fiche technique

■ HEZ2601F

Dimensions totales (L x L x H)	1850 x 280 x 305 mm
Poids à sec sans acc.	6,88 kg
Moteur Type	2 temps à essence refroidi par air
Modèle	Zenoah GZ25N29
Cylindrée	25,4 cm ³
Puissance maximale	1,2 CV (0,9kW) à 7500 t/mn
Vitesse de ralenti	3000 t/mn
Carburant	Mélange (essence 50 : huile 1) (Lors de l'utilisation de la véritable huile ZENOAH)
Carburateur	Walbro à diaphragme
Bougie d'allumage	NGK CMR7H
Contenance du réservoir de carburant	0,65 ℓ
Transmission	Embrayage centrifuge, arbre d'entraînement flexible
Rapport de réduction	1,25
Sens de rotation de la tête de coupe	Sens des aiguilles d'une montre (Vue de la lame)
Période de durabilité	300 heures
Longueur de lame	200 mm
Utiliser pour	Couper les bordures de pelouse

Ces spécifications peuvent être modifiées sans préavis.

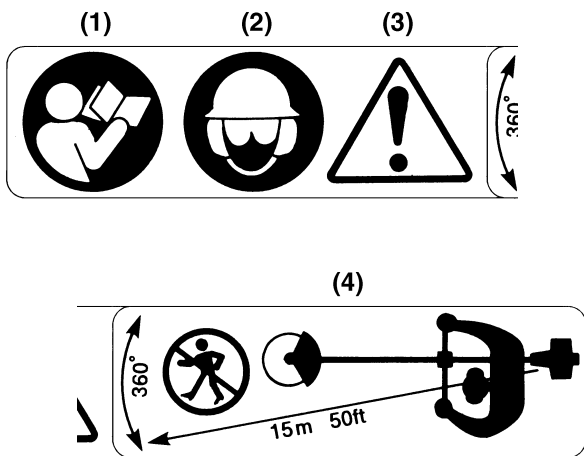
2. Especificaciones

■ HEZ2601F

Tamaño global (Long x Anch x Alt)	1850 x 280 x 305 mm
Peso en seco sin acc.	6,88 kg
Motor Tipo	Refrigerado por aire / gasolina de 2 tiempos
Modelo	Zenoah GZ25N29
Desplazamiento	25,4 cm ³
Potencia máxima	1,2 Hp (0,9kW) a 7500 rpm
Velocidad de marcha en vacío	3000 rpm
Combustible	Mezcla (Gasolina 50: Aceite 1) (al utilizar el aceite auténtico de ZENOAH)
Carburador	Walbro tipo Diafragma
Bujía	NGK CMR7H
Capacidad del depósito de combustible	0,65 ℓ
Transmisión	Embrague centrifugo, eje propulsor flexible
Relación de reducción	1.25
Dirección de rotación de cabeza cortador	Sentido de las agujas del reloj (Vista mirando hacia las cuchillas)
Período de duración	300 h
Largo del cuchilla	200 mm
Utilizar para	Recorte de césped

Especificaciones sujetas a cambios sin previo aviso.

3. Warning labels on the machine



- (1) Read owner's manual before operating this machine.
- (2) Wear head, eye and ear protection.
- (3) Warning/Attention
- (4) Keep all children, bystanders and helpers 15 meters away from the stick edgers.

! IMPORTANT

If warning label peel off or become soiled and impossible to read, you should contact the dealer from which you purchased the product to order new labels and affix them in the required location(s).

▲ WARNING

Never modify your stick edgers. We won't warrant the machine, if you use the remodeled stick edgers or you don't observe the proper usage written in the manual.

4. Symbols on the machine

For safe operation and maintenance, symbols are carved in relief on the machine. According to these indications, please be careful not to take a mistake.



(a)

- (a) The port to refuel the "MIX GASOLINE"

Position:
FUEL TANK CAP



(b)

- (b) The direction to close the choke

Position:
AIR CLEANER COVER



(c)

- (c) The direction to open the choke

Position:
AIR CLEANER COVER

■ EMISSION CONTROL

An emission control label is located on the engine.



3. Etiquettes d'avertissement sur la machine

- (1) Lire le mode d'emploi avant d'utiliser cette machine.
- (2) Porter un casque de sécurité, des lunettes de sécurité et un casque antibruit.
- (3) Avertissement/Attention
- (4) Interdire aux enfants ou à toute personne de s'approcher dans un rayon de 15 mètres de la coupe-bordures.

! IMPORTANT

Si les étiquettes d'avertissement se décollent, deviennent sales ou impossible à lire, commander de nouvelles étiquettes auprès du revendeur pour les remplacer.

! AVERTISSEMENT

Ne pas modifier la coupe-bordures. La garantie sera annulée si la coupe-bordures a été modifiée ou utilisée de manière non conforme aux instructions de ce mode d'emploi.

4. Symboles utilisés sur la machine

Des symboles en relief ont été placés sur la machine pour assurer la sécurité à l'usage et faciliter l'entretien. Prendre soin d'observer les indications suivantes afin d'éviter les erreurs.

- (a) Emplacement de remplissage du "MELANGE"

Emplacement:
BOUCHON DU RESERVOIR DE CARBURANT

- (b) Position fermée du starter

Emplacement:
CAPOT DU FILTRE A AIR

- (c) Position ouverte du starter

Emplacement:
CAPOT DU FILTRE A AIR

■ MESURES DE LUTTE CONTRE LES EMISSIONS

Une étiquette de mesures de lutte contre les émissions se trouve sur le moteur.

3. Etiqueta de advertencia en la máquina

- (1) Lea el manual de instrucciones antes de usar esta máquina.
- (2) Use protección para la cabeza, ojos y oídos.
- (3) Advertencia/Atención
- (4) Mantenga a niños, espectadores y ayudantes a una distancia de 15 metros del cortacéspedes.

! IMPORTANTE

Si las etiquetas de advertencia se desprenden o se manchan y se vuelven ilegibles, contacte al distribuidor donde adquirió el producto y solicite nuevas etiquetas. Fije las nuevas etiquetas en las posiciones correspondientes.

! ADVERTENCIA

Nunca haga ningún tipo de modificación al cortacéspedes. No podemos garantizar la máquina si usted utiliza el cortacéspedes remodelado o si no sigue las instrucciones de uso contenidas en este manual.

4. Símbolos presentes en la máquina

Para el uso y mantenimiento seguro del producto, los símbolos han sido estampados en relieve en la máquina. Siga siempre estas indicaciones, y tenga cuidado de no cometer un error.

- (a) Orificio de llenado de "MEZCLA DE GASOLINA"

Posición:
TAPÓN DEL TANQUE DE COMBUSTIBLE

- (b) Dirección de cierre del estrangulador

Posición:
CUBIERTA DEL FILTRO DE AIRE

- (c) Dirección de apertura del estrangulador

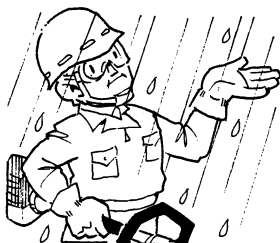
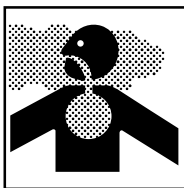
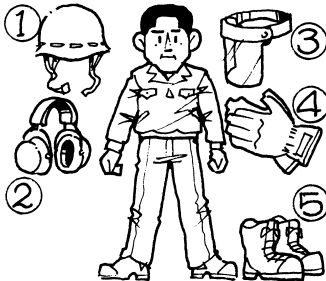
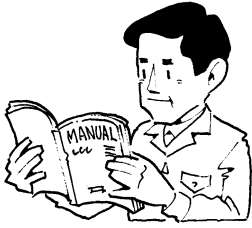
Posición:
CUBIERTA DEL FILTRO DE AIRE

■ CONTROL DE EMISSIONES

El motor lleva una etiqueta de control de emisiones.



▲ 5. For safe operation



1. Read this manual carefully until you completely understand and follow all safety and operating instructions.
2. Keep this manual handy so that you may refer to it later whenever any questions arise. Also note, if you have any questions which cannot be answered herein, contact the dealer from whom you purchased the product.
3. Always be sure to include this manual when selling, lending, or otherwise transferring the ownership of this product.
4. Never allow children or anyone unable to fully understand the directions given in the manual to use the machine.

■ WORKING CONDITION

1. When using the product, you should wear proper clothing and protective equipment.

- (1) **Helmet**
- (2) **Ear protectors**
- (3) **Protection goggles or face protector**
- (4) **Thick work gloves**
- (5) **Non-slip-sole work boots**

2. And you should carry with you.

- (1) Attached tools and files
 - (2) Properly reserved fuel
 - (3) Spare blade or nylon string
 - (4) Things to notify your working area (rope, warning signs)
 - (5) Whistle (for collaboration or emergency)
 - (6) Hatchet or saw (for removal of obstacles)
3. Do not wear loose clothing, jewelry, short trousers, sandals, or go barefoot. Do not wear anything which might be caught by a moving part of the unit. Secure hair so it is above shoulder length.

■ WORKING CIRCUMSTANCE

1. Never start the engine inside a closed room or building. Exhaust gases contain dangerous carbon monoxide.
2. Never use the product,
 - a. when the ground is slippery or when you can't maintain a steady posture.
 - b. At night, at times of heavy fog, or at any other times when your field of vision might be limited and it would be difficult to gain a clear view of the working area.
 - c. During rain storms, during lightning storms, at times of strong or gale-force winds, or at any

▲ 5. Consignes de securite

1. Lire ce manuel attentivement jusqu'à une compréhension totale et suivre toutes les instructions de sécurité et d'utilisation.
2. Conserver ce mode d'emploi à portée de la main pour le consulter au moindre doute. Si une question reste sans réponse, contacter le revendeur.
3. Ne pas oublier de donner le manuel avec la machine en cas de revente ou de prêt.
4. Ne pas laisser des enfants ou toute personne incapable de comprendre les instructions, utiliser cette machine.

■ CONDITIONS DE TRAVAIL

1. Lors de l'utilisation de cette machine, il est nécessaire de porter des vêtements appropriés et des équipements de sécurité.

(1) Casque**(2) Casque antibruit****(3) Lunettes ou masque de protection****(4) Gants de travail épais****(5) Chaussures de sécurité à semelle antidérapante**

2. Les objets suivants doivent être emportés sur le lieu de travail :

- (1) Les outils fournis avec la machine et des limes
- (2) Une réserve de carburant
- (3) Une lame de rechange
- (4) Matériel pour délimiter la zone de travail
- (5) Un sifflet (pour collaborateur ou en cas d'urgence)
- (6) Une hache ou une scie (pour enlever les obstacles)

3. Ne pas porter des vêtements lâches, de short, de bijou, de sandales ou travailler pieds nus. Ne pas porter quoi que ce soit pouvant être happé par les pièces en mouvement de la machine. Porter les cheveux longs noués au-dessus des épaules.

■ CONDITIONS DE TRAVAIL

1. Ne jamais mettre la machine en marche à l'intérieur d'une pièce ou d'un bâtiment. Les gaz d'échappement contiennent du monoxyde de carbone dangereux.
2. Ne jamais utiliser la machine dans les conditions suivantes:
 - a. Lorsque le sol est glissant ou lorsqu'il est impossible de se maintenir dans une position correcte.
 - b. La nuit, par temps de brouillard ou lorsque la visibilité ou le champ de vision empêche de voir clairement la zone de travail.

▲ 5. Instrucciones de seguridad

1. Lea detenidamente este manual hasta comprender cabalmente todas las instrucciones de seguridad y uso.
2. Mantenga este manual a mano para que pueda consultarlo cuando tenga alguna duda. Si tiene cualquier duda que no esté cubierta en este manual, consulte en la tienda donde adquirió el producto.
3. Asegúrese de incluir siempre este manual al vender, prestar o transferir la propiedad de este producto.
4. Nunca permita que niños u otras personas que no sean capaces de comprender cabalmente las instrucciones que se dan en el manual utilicen la máquina.

■ CONDICIONES DE TRABAJO

1. Al utilizar el producto, asegúrese de usar la vestimenta y el equipo de protección adecuados.

(1) Casco**(2) Protectores para los oídos****(3) Gafas protectoras o protector facial****(4) Guantes de trabajo gruesos****(5) Botas de trabajo con suela antideslizante**

2. Asegúrese de llevar con usted los siguientes elementos:

- (1) Herramientas y limas incluidas
- (2) Combustible de reserva
- (3) Hoja de repuesto
- (4) Elementos para marcar su área de trabajo (cuerdas, letreros de advertencia)
- (5) Silbato (para colaboración o situaciones de emergencia)
- (6) Hacha pequeña o sierra (para quitar obstáculos)

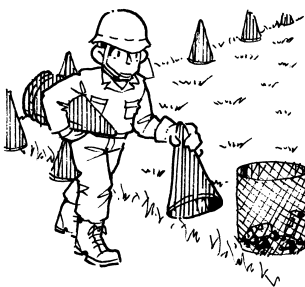
3. No use ropa suelta, joyas, pantalones cortos ni sandalias, y no trabaje descalzo. No use nada que pueda ser atrapado por las piezas móviles de la unidad. Recójase el pelo, asegurándose de que quede por encima de sus hombros.

■ PRECAUCIONES

1. Nunca arranque el motor dentro de una habitación cerrada o edificio. Los gases de escape contienen monóxido de carbono peligroso.
2. Nunca use el producto en los siguientes casos:
 - a. Cuando el suelo sea resbaloso o cuando usted no pueda mantener una posición estable.
 - b. Durante la noche, cuando haya niebla densa, o en cualquier otra situación en que su campo de visión esté limitado y sea difícil lograr una adecuada visión del área de trabajo.
 - c. Durante tormentas de lluvia, tormentas eléctricas, tormentas de viento, o en cualquier

⚠ 5. For safe operation

other times when weather conditions might make it unsafe to use the product.



■ WORKING PLAN

1. You should never use the product when under the influence of alcohol, when suffering from exhaustion or lack of sleep, when suffering from drowsiness as a result of having taken cold medicine or at any other time when a possibility exists that your judgment might be impaired or that you might not be able to operate the product properly and in a safe manner.
2. When planning your work schedule, allow plenty of time to rest. Limit the amount of time over which the product is to be used continuously to somewhere around 30~40 minutes per session, and take 10~20 minutes of rest between work sessions. Also try to keep the total amount of work performed in a single day under 2 hours or less.

⚠ WARNING

1. If you don't observe the working time, or working manner (See ■ USING THE PRODUCT), Repetitive Stress Injury (RSI) could occur. If you feel discomfort, redness and swelling of your fingers or any other part of your body, see a doctor before getting worse.
2. To avoid noise complaints, in general, operate product between 8a.m. and 5p.m. on weekdays and 9a.m. to 5p.m. weekends.

📖 NOTE

Check and follow the local regulations as to sound level and hours of operations for the product.

■ BEFORE STARTING THE ENGINE

1. The area within a perimeter of 50 feet (15m) of the person using the product should be considered a hazardous area into which no one should enter. If necessary yellow warning rope, warning signs should be placed around the perimeter of the area. When work is to be performed simultaneously by two or more persons, care should also be taken to constantly look around or otherwise check for the presence and locations of other people working so as to maintain a distance between each person sufficient to ensure safety.
2. Check the condition of working area to avoid any accident by hitting hidden obstacles such as stumps, stones, cans, or broken grass.

▲ 5. Consignes de securite

- c. Pendant les averses, les orages avec éclairs, par grands vents ou toute autre condition climatique rendant l'utilisation de la machine dangereuse.

■ PLAN DE TRAVAIL

1. Ne jamais utiliser la machine sous l'influence de l'alcool ou en état de faiblesse due à la fatigue, au manque de sommeil, à la prise de médicament ou à tout autre moment où l'on n'est pas réellement capable de l'utiliser correctement et en toute sécurité.
2. Lors de l'élaboration du plan de travail, prévoyez suffisamment de temps de repos. Limitez la durée des périodes pendant lesquelles la machine est utilisée sans interruption entre 30 et 40 minutes. Se reposer de 10 à 20 minutes entre ces périodes. Autant que possible, essayez de limiter ce genre de travail à 2 heures par jour.

▲ AVERTISSEMENT

1. Si ce plan de travail et cette méthode de travail ne sont pas respectés, un accident dû au stress répétitif peut se produire (voir ■ UTILISATION DE LA MACHINE).
Si l'on ressent un malaise ou si les doigts ou tout autre membre rougissent et enflent, consulter un docteur avant que cela ne s'aggrave.
2. Pour éviter les problèmes de bruit avec le voisinage, utiliser généralement la machine entre 8 et 17 heures pendant la semaine et de 9 à 17 heures les fins de semaine.

REMARQUE

Vérifier et suivre la réglementation locale sur le niveau de bruit et les horaires d'utilisation de ce type de machine.

■ AVANT DE METTRE LE MOTEUR EN MARCHÉ

1. La zone dans un rayon de 15 mètres autour de l'opérateur est considérée comme dangereuse et personne ne doit s'y trouver. Si nécessaire, délimiter le périmètre de la zone de travail avec du ruban de marquage (rouge fluorescent et blanc par exemple) et poser des panneaux d'avertissement. Lorsque deux ou plusieurs personnes travaillent ensemble ou à proximité, chacune doit constamment faire attention et garder ses distances par rapport aux autres pour assurer une sécurité satisfaisante.
2. Vérifier constamment l'état de la zone de travail pour éviter tout accident dû aux impacts avec des obstacles tels que les souches, les pierres, les boîtes de conserves ou débris de verre.

▲ 5. Instrucciones de seguridad

- otra circunstancia en que las condiciones climáticas puedan hacer inseguro el uso del producto.

■ PLAN DE TRABAJO

1. Nunca utilice el producto cuando se encuentre bajo la influencia del alcohol, cuando sufra de fatiga o falta de sueño, cuando sienta somnolencia debido a que ha tomado una medicina para el resfrío, o en cualquier otra situación que pueda afectar su juicio y usted no sea capaz de utilizar el producto correctamente y de manera segura.
2. Al planificar su trabajo, deje un tiempo suficiente para descansar. Limite el tiempo de uso continuo del producto a 30–40 minutos por sesión, y tome descansos de 10–20 minutos entre las sesiones de trabajo. Asimismo, trate de que la cantidad total de trabajo diario sea inferior a 2 horas.

▲ ADVERTENCIA

1. Si no sigue las recomendaciones en cuanto a la duración del trabajo o a la forma de trabajar (consulte ■ USO DEL PRODUCTO), usted podrá sufrir una lesión por esfuerzo repetido (RSI).
Si siente algún malestar, si sus dedos o cualquier otra parte de su cuerpo enrojecen o se hinchan, consulte oportunamente a un médico.
2. Para evitar problemas de ruido, en general utilice el producto entre las 8 a.m. y las 5 p.m. los días laborables, y de 9 a.m. a 5 p.m. durante el fin de semana.

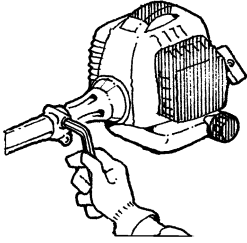
NOTA

Compruebe y respete las disposiciones locales respecto de los niveles de ruido y horas de uso del producto.

■ ANTES DE ARRANCAR EL MOTOR

1. El área dentro de un perímetro de 15 m de la persona que está usando el producto debe considerarse como un área de peligro en la que nadie debe ingresar. Si fuera necesario, marque el perímetro del área de trabajo con una cuerda de color amarillo y letreros de advertencia. Cuando el trabajo vaya a ser realizado simultáneamente por dos o más personas, también se deberá tener la precaución de mirar constantemente alrededor y verificar la presencia y posición de las demás personas que están trabajando, a fin de mantener una distancia prudente entre cada persona que garantice su seguridad.
2. Compruebe las condiciones del área de trabajo a fin de evitar accidentes que pueden ocurrir al golpear obstáculos ocultos tales como tocones, piedras, latas o vidrios rotos.

▲ 5. For safe operation



! IMPORTANT

Remove any obstacle before beginning work.

3. Inspect the entire unit for loose fasteners and fuel leakage. Make sure that the cutting attachment is properly installed and securely fastened.
4. Be sure the debris guard is firmly attached in place.
5. If the cutting head is the metal blade, change the guard and handle, and attach the shoulder strap (see p42). Adjust the strap before starting the engine at the position that your left hand can comfortably hold the handlebar grip approximately waist high.



■ STARTING THE ENGINE

1. Keep bystanders and animals at least 50feet (15m) away from the operating point. If you are approached, immediately stop the engine.
2. The product is equipped with a centrifugal clutch mechanism, so the cutting attachment could rotate as soon as the engine is started. When starting the engine, place the product onto the ground in a flat clear area and hold it firmly in place so as to ensure that neither the cutting part nor the throttle come into contact with any obstacle when the engine starts.

▲ WARNING

Make sure the throttle is at idle position.

Never place the throttle into the high speed position or half throttle position (throttle lock position) when starting the engine.

3. After starting the engine, check to make sure that the cutting attachment stops rotating when the throttle is moved fully back to its original position (idle position). If it continues to rotate even after the throttle has been moved fully back, turn off the engine and take the unit to your authorized Red Max servicing dealer for repair.

■ USING THE PRODUCT

! IMPORTANT

Cut only materials recommended by the manufacturer. And use only for tasks explained in the manual.

▲ 5. Consignes de securite

! IMPORTANT

Retirer tout obstacle avant de commencer le travail.

3. Vérifier que la machine ne comporte aucun élément desserré ou de fuite de carburant. S'assurer que l'outil de coupe est monté correctement et bien serré.
4. S'assurer que le cache de protection anti-débris est fermement attaché.
5. Si la tête de coupe est la lame en métal, changer le cache et la poignée et fixer le harnais (voir page 43). Régler le harnais avant de démarrer le moteur en l'ajustant de sorte que votre main gauche puisse tenir confortablement la poignée environ à hauteur de la taille.

■ DEMARRAGE DU MOTEUR

1. Empêcher toute personne ou animal de s'approcher à moins de 15 mètres. Si quelqu'un s'approche trop près, arrêter aussitôt le moteur.
2. La machine est équipée d'un embrayage centrifuge et l'outil de coupe se met à tourner dès que le moteur est mis en route en plaçant l'accélérateur en position de démarrage. Pour mettre le moteur en route, poser et maintenir fermement la machine à plat sur le sol dans un endroit dégagé où aucun obstacle ne peut entrer en contact avec l'outil de coupe ou la manette d'accélérateur une fois que le moteur sera en marche.

▲ AVERTISSEMENT

Veiller à ce que la manette de l'accélérateur est au ralenti.

Ne jamais mettre la manette de l'accélérateur à fond ou à moitié enclenchée (Position de verrouillage de la manette) lors de la mise en marche.

3. Une fois le moteur en marche, vérifier que l'outil de coupe s'arrête de tourner lorsque l'accélérateur est remis à zéro. Si l'outil de coupe continue à tourner, couper le moteur et rapporter l'appareil chez votre revendeur Red Max agréé afin de le faire réparer.

■ UTILISATION DE LA MACHINE

! IMPORTANT

Ne couper avec la machine que les matériaux recommandés par le fabricant.

1. Tenir les poignées de la machine fermement des

▲ 5. Instrucciones de seguridad

! IMPORTANTE

Quite todos los obstáculos antes de iniciar el trabajo.

3. Inspeccione la unidad completa para determinar si tiene sujetadores sueltos o fugas de combustible. Asegúrese de que el accesorio de corte esté debidamente instalado y asegurado.
4. Asegúrese de que el protector contra desechos se encuentra firmemente acoplado en su sitio.
5. Si el cabezal cortador es la hoja metálica, cambie el protector y el mango y enganche la correa para hombro (vea la p.43). Ajuste la correa antes de arrancar el motor en una posición en la que su mano izquierda pueda sujetar cómodamente la barra del manillar aproximadamente a la altura de la cintura.

■ ARRANQUE DEL MOTOR

1. Mantenga a espectadores y animales a una distancia de al menos 15 metros del lugar de uso de la máquina. Si alguien se aproxima, detenga inmediatamente el motor.
2. El producto está equipado con un mecanismo de embrague magnético, por lo que el accesorio de corte comienza a girar inmediatamente cuando se arranca el motor poniendo el acelerador en posición de arranque. Al arrancar el motor, ponga el producto en el suelo, en un lugar plano y despejado, y sujételo firmemente para asegurarse de que la pieza de corte y el acelerador no puedan entrar en contacto con ningún obstáculo cuando el motor arranque.

▲ ADVERTENCIA

Asegúrese de que el acelerador esté en posición de ralenti.

Nunca coloque el acelerador en la posición de alta velocidad o aceleración media (posición de bloqueo), al arrancar el motor.

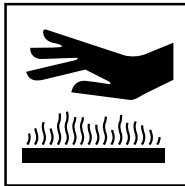
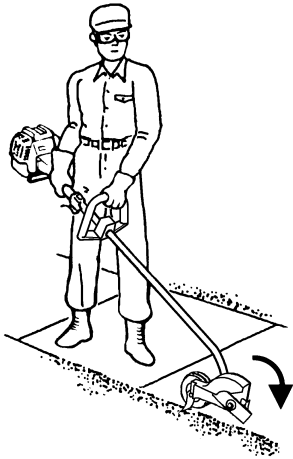
3. Tras arrancar el motor, compruebe que el accesorio de corte para de girar cuando se coloca el acelerador totalmente en su posición inicial (en ralenti). Si sigue girando incluso después de que el acelerador vuelva a su posición inicial, apague el motor y lleve la unidad a su centro de servicio Red Max autorizado para que sea reparada.

■ USO DEL PRODUCTO

! IMPORTANTE

Corte sólo los materiales indicados por el fabricante y use la máquina sólo para las tareas descritas en este manual.

⚠ 5. For safe operation



1. Grip the handles firmly with both hands using your whole hand. Place your feet slightly apart (slightly further apart than the width of your shoulders) so that your weight is distributed evenly across both legs, and always be sure to maintain a steady, even posture while working.
2. Keep cutting attachment below waist level.
3. Maintaining the speed of the engine at the level required to perform cutting work, and never raise the speed of the engine above the level necessary.
4. If the unit start to shake or vibrate, turn off the engine and check the whole unit. Do not use it until the trouble has been properly corrected.
5. Keep all parts of your body away from rotating cutting attachment and hot surfaces.
6. Never touch the muffler, spark plug, or other metallic parts of the engine while the engine is in operation or immediately after shutting down the engine. Doing so could result in serious burns or electrical shock.

• IF SOMEONE COMES

1. Guard against hazardous situations at all times. Warn adults to keep pets and children away from the area. Be careful if you are approached. Injury may result from flying debris.
2. If someone calls out or otherwise interrupts you while working, always be sure to turn off the engine before turning around.

■ MAINTENANCE

1. In order to maintain your product in proper working order, perform the maintenance and checking operations described in the manual at regular intervals.
2. Always be sure to turn off the engine before performing any maintenance or checking procedures.

(1) Check ok !

⚠ WARNING

The metallic parts reach high temperatures immediately after stopping the engine.

3. When replacing the cutting attachment or any other part, or when replacing the oil or any lubricant, always be sure to **use only RedMax products or products which have been certified by RedMax for use with the RedMax product.**
4. In the event that any part must be replaced or any maintenance or repair work not described in this



▲ 5. Consignes de sécurité

- deux mains. Ecarter légèrement les jambes (pour que les pieds reposent sur une largeur un peu plus importante que celle des épaules) et avoir une posture de travail stable et répartir le poids du corps également sur chaque jambe.
- Maintenir l'outil de coupe toujours plus bas que le niveau de la taille.
 - Faire tourner le moteur à la vitesse appropriée à la coupe sans jamais accélérer inutilement au dessus du niveau nécessaire.
 - Si la machine se met à vibrer ou à créer des secousses, arrêter le moteur et procéder à une vérification totale de la machine.
 - Se tenir à distance de l'outil de coupe ou des parties chaudes de la machine.
 - Ne jamais toucher le silencieux, la bougie ou toute autre partie métallique du moteur pendant le fonctionnement ou aussitôt après son arrêt. Dans ces circonstances, les risques de brûlures ou d'électrocution sont importants.

• SI QUELQU'UN S'APPROCHE

- Il faut se préserver des situations dangereuses à tout moment. Avertir les adultes de maintenir les enfants et les animaux à distances car le risque de recevoir des projections d'objet est important.
- Si quelqu'un appelle ou interrompt le travail d'une manière ou d'une autre, arrêter le moteur avant de se tourner vers la personne.

■ ENTRETIEN

- De manière à conserver la machine en parfait état de marche, effectuer à intervalles réguliers les opérations et les vérifications d'entretien décrites dans le mode d'emploi.
- Toujours arrêter le moteur avant d'effectuer les vérifications ou opérations d'entretien.

(1) Tout est en ordre de marche !**▲ AVERTISSEMENT**

Les pièces métalliques atteignent leur plus haute température aussitôt après l'arrêt de la machine.

- Lors du remplacement de l'outil de coupe, de pièce de rechange, de l'huile ou du graissage, **veiller à n'utiliser que des pièces ou des produits RedMax.**
- Pour toute pièce devant être remplacée, opération d'entretien ou de réparation, contacter le centre de SAV agréé par RedMax le plus proche pour demander assistance.

▲ 5. Instrucciones de seguridad

- Coja los mangos firmemente con ambas manos. Separe los pies ligeramente (un poco más que el ancho de sus hombros) de manera que su peso quede distribuido uniformemente en ambas piernas, y asegúrese de mantener siempre una postura firme mientras trabaja.
- Mantenga el accesorio de corte por debajo del nivel de su cintura.
- Mantenga la velocidad del motor al nivel necesario para realizar el trabajo de corte, y nunca aumente la velocidad del motor por encima del nivel requerido.
- Si la unidad comienza a dar sacudidas o a vibrar, apague el motor y compruebe la unidad completa. No use la unidad hasta haber corregido debidamente el problema.
- Mantenga todas las partes de su cuerpo alejadas del accesorio de corte que gira y de las superficies calientes.
- Nunca toque el silenciador, la bujía u otras piezas metálicas del motor mientras éste se encuentra en funcionamiento o inmediatamente después de apagarlo. De lo contrario, usted podrá sufrir serias quemaduras o descargas eléctricas.

• SI ALGUIEN SE APROXIMA

- Evite las situaciones peligrosas en todo momento. Advierta a los adultos que mantengan a sus niños y mascotas lejos del área de trabajo. Tenga cuidado cuando alguien se le acerque. Los desechos que salen despedidos pueden causar lesiones.
- Si alguien le llama o le interrumpe de alguna otra forma mientras trabaja, asegúrese de apagar siempre el motor antes de voltear.

■ MANTENIMIENTO

- A fin de mantener el producto en buenas condiciones de funcionamiento, realice las operaciones de mantenimiento y comprobación que se describen en el manual a intervalos regulares.
- Asegúrese de apagar siempre el motor antes de realizar cualquier labor de mantenimiento o comprobación.

(1) Comprobación correcta!**▲ ADVERTENCIA**

Las partes metálicas alcanzan altas temperaturas y se mantienen calientes cuando se apaga el motor.

- Al reemplazar el accesorio de corte o cualquier otra pieza, o al cambiar el aceite o cualquier lubricante, **asegúrese de usar solamente productos RedMax o productos que hayan sido certificados por RedMax para ser usados con esta máquina.**
- En caso de que sea necesario sustituir alguna pieza o realizar algún trabajo de mantenimiento o

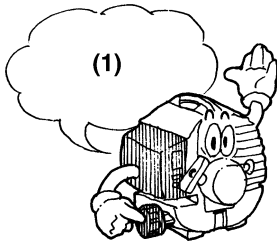
▲ 5. For safe operation

manual must be performed, please contact a representative from the store nearest RedMax authorized servicing dealer for assistance.

5. Do not use any accessory or attachment other than those bearing the RedMax mark and recommended for the unit.
6. Under no circumstances should you ever take apart the product or alter it in any way. Doing so might result in the product becoming damaged during operation or the product becoming unable to operate properly.

■ HANDLING FUEL

1. The engine of the RedMax product is designed to run on a mixed fuel which contains highly flammable gasoline. Never store cans of fuel or refill the tank of the unit in any place where there is a boiler, stove, wood fire, electrical sparks, welding sparks, or any other source of heat or fire which might ignite the fuel.
2. Never smoke while operating the unit or refilling its fuel tank.
3. When refilling the tank, always turn off the engine and allow it to cool down. Take a careful look around to make sure that there are no sparks or open flames anywhere nearby before refueling.

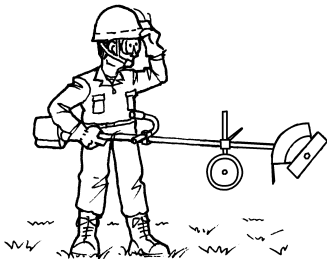


(1) Refill after cooling the engine

4. Wipe spilled fuel completely using a dry rag if any fuel spillage occurs during refueling.
5. After refueling, screw the fuel cap back tightly onto the fuel tank and then carry the unit to a spot 10feet (3m) or more away from where it was refueled before turning on the engine.

■ TRANSPORTATION

1. When hand-carrying the product, cover over the cutting part if necessary, lift up the product and carry it paying attention to the blade.
2. Never transport the product over rough roads over long distances by vehicle without removing all fuel from the fuel tank. If doing so, fuel might leak from the tank during transport.



⚠ 5. Consignes de securite

5. Ne pas utiliser d'accessoires ou d'outils de marque autres que RedMax ou non agréés.
6. Ne jamais démonter ou modifier la machine, quelles que soient les circonstances. Dans le cas contraire, la machine risque d'être endommagée en cours d'utilisation ou de ne pas fonctionner correctement.

■ MANIPULATION DU CARBURANT

1. Le moteur de la coupe-bordures RedMax est conçu pour fonctionner avec du mélange contenant de l'essence hautement inflammable. Ne jamais entreposer de bidon de carburant ou refaire le plein de la machine dans un local où se trouve une chaudière, un feu ouvert, un poste à souder électrique ou toute autre source de chaleur ou d'étincelles pouvant enflammer le carburant.
2. Ne jamais fumer pendant l'utilisation de la machine ou son remplissage en carburant.
3. Avant de refaire le plein de carburant, laisser refroidir la machine. Vérifier aussi l'absence de flammes ou d'étincelles à proximité.

(1) Refaire le plein après avoir laissé refroidir la coupe-bordures

4. Essuyer avec un chiffon toute trace de carburant renversé lors du remplissage.
5. Une fois le plein effectué, bien resserrer le bouchon du réservoir et éloigner la machine à plus de 3 mètres de l'endroit où le plein a été fait avant de la remettre en marche.

■ TRANSPORT

1. Lorsque vous transportez l'appareil à la main, recouvrir la partie coupante si nécessaire, soulever le produit et le porter en faisant attention à la lame.
2. Ne jamais transporter la machine sur mauvaise route et grande distance sans vider complètement le réservoir de carburant.

⚠ 5. Instrucciones de seguridad

- reparación no descrito en este manual, tome contacto con un representante del centro de servicio RedMax autorizado más cercano.
5. Utilice solamente piezas y accesorios marcados RedMax y recomendados para la unidad.
6. No se debe, bajo ninguna circunstancia, desarmar el producto ni modificarlo de ninguna forma. De lo contrario, el producto podrá dañarse durante su uso o podrá funcionar incorrectamente.

■ MANIPULACIÓN DEL COMBUSTIBLE

1. El motor de este producto RedMax ha sido diseñado para funcionar con una mezcla de combustible que contiene gasolina altamente inflamable. No almacene los bidones de combustible ni llene el tanque de la unidad cerca de calderas, estufas, fogatas, chispas eléctricas, chispas de soldadura o cualquier otra fuente de calor o fuego que pueda inflamar el combustible.
2. Nunca fume mientras utiliza la unidad o llena el tanque de combustible.
3. Antes de llenar el tanque de combustible, apague primero el motor y permita que se enfríe. Asimismo, inspeccione cuidadosamente el lugar para asegurarse de que no haya chispas o llamas en las cercanías.

(1) Llenar una vez que el motor se haya enfriado

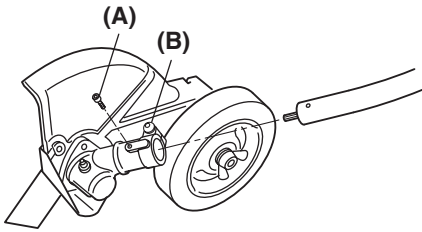
4. Si derrama combustible mientras llena el tanque, limpie completamente el combustible derramado con un trapo.
5. Después de llenar el tanque de combustible, atornille firmemente el tapón de llenado al tanque de combustible, y traslade la unidad a un lugar a 10 pies de distancia de donde fue llenada antes de encender el motor.

■ TRANSPORTE

1. Cuando transporte el aparato, cubra la pieza de corte si es necesario, y vaya con cuidado con la hoja a la hora de levantarlo y llevarlo.
2. Nunca transporte la unidad en vehículo por grandes distancias a través de caminos en mal estado, sin antes vaciar todo el combustible del tanque. De lo contrario, el combustible podrá derramarse del tanque durante el transporte.

6. Set up

SE1



■ MOUNTING OTHER PARTS

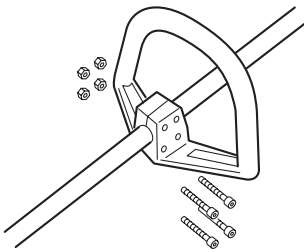
1. Insert the driveshaft into the clutch drum, then attach the gearbox to the shaft tube as aligning the positioning holes and fasten the screw (A). Fasten the clamp bolt (B) firmly. (SE1)

(A) Screw

(B) Clamp bolt

(B) Tightning Torque: 52~69in-lbs (6~8N.m.)

SE2



2. Install the handle to the shaft tube and clamp at a position best for your job. (SE2)

6. Assemblage**■ MONTAGE D'AUTRES PIÈCES**

1. Insérez l'arbre d'entraînement dans le tambour d'embrayage, puis fixez la boîte d'engrenage au tube d'arbre en alignant les trous de positionnement et serrez la vis (A).

Serrez le boulon d'ablocage (B) fermement. (SE1)

(A) Vis

(B) Boulon d'ablocage

(B) Couple de serrage : 52-69in-lbs (6-8N.m.)

2. Installez la poignée sur le tube d'arbre et fixez-la dans la position qui convient le mieux pour votre tâche. (SE2)

6. Montaje**■ MONTAJE DE OTRAS PARTES**

1. Introduzca el eje propulsor en el tambor del embrague, luego coloque la caja de cambios al tubo del eje alineando los agujeros de posicionamiento y apriete los tornillos (A). Apriete el perno de la abrazadera (B) firmemente. (SE1)

(A) Tornillo

(B) Perno de la abrazadera

(B) Par de torsión de apriete: 52-69in-lbs (6-8N.m.)

2. Instale el mango al tubo del eje y fíjelo a la mejor posición para su trabajo. (SE2)



▲ WARNING

- Gasoline is very flammable. Avoid smoking or bringing any flame or sparks near fuel. Make sure to stop the engine and allow it cool before refueling the unit. Select outdoor bare ground for fueling and move at least 3m (10ft) away from the fueling point before starting the engine.
- The RedMax engines are lubricated by oil specially formulated for air-cooled 2-cycle gasoline engine use. If RedMax oil is not available, use an anti-oxidant added quality oil expressly labeled for air-cooled 2-cycle engine use. (JASO FC GRADE OIL or ISO EGC GRADE)
- Do not use BIA or TCW (2-stroke water-cooling type) mixed oil.

■ RECOMMENDED MIXING RATIO

GASOLINE 50:OIL 1

(when using ZENOAH genuine oil)

50:1 MIXING CHART

GASOLINE	gal.	1	2	3	4	5
2-CYCLE OIL	fl.oz	2.6	5.2	7.8	10.4	13

GASOLINE	liter	1	2	3	4	5
2-CYCLE OIL	ml	20	40	60	80	100

- Exhaust emission are controlled by the fundamental engine parameters and components(eq., carburation, ignition timing and port timing) without addition of any major hardware or the introduction of an inert material during combustion.
- These engines are certified to operate on unleaded gasoline.
- Make sure to use gasoline with a minimum octane number of 89 RON (USA/Canada: 87AL)
- If you use a gasoline of a lower octane value than prescribed, there is a danger that the engine temperature may rise and an engine problem such as piston seizing may consequently occur.
- Unleaded gasoline is recommended to reduce the contamination of the air for the sake of your health and the environment.
- Poor quality gasolines or oils may damage sealing rings, fuel lines or fuel tank of the engine.

⚠ AVERTISSEMENT

- L'essence est un produit hautement inflammable. S'abstenir de fumer et ne tolérer aucun flamme ou source d'étincelles à proximité de l'endroit où est entreposée l'essence. Arrêter le moteur puis le laisser refroidir un peu avant de remplir le réservoir. Remplir le réservoir à l'extérieur sur une surface nue et éloigner le bidon d'essence d'au moins 3 mètres avant de mettre le moteur de la tronçonneuse en marche.
- Les moteurs RedMax sont lubrifiés à l'aide d'une huile spécialement conçue pour les moteurs 2 temps à refroidissement par air. S'il n'est pas possible d'obtenir de l'huile RedMax, utilisez une huile antioxydante de haute qualité spécialement destinée aux moteurs 2 temps à refroidissement par air (HUILE DE TYPE JASO FC ou DE TYPE ISO EGC).
- Ne jamais utiliser des huiles mélangées BIA ou TCW (pour les moteurs 2 temps à refroidissement par eau).

■ RAPPORT DE MELANGE RECOMMANDE ESSENCE 50 : HUILE 1

(Lors de l'utilisation de la véritable huile ZENOAH)

TABLEAU DE MELANGE 50 :1

ESSENCE	gal.	1	2	3	4	5
HUILE 2 TEMPS	once liquide	2.6	5.2	7.8	10.4	13

ESSENCE	litre	1	2	3	4	5
HUILE 2 TEMPS	ml	20	40	60	80	100

- La composition des gaz d'échappement est contrôlée par les principaux paramètres et composants du moteur (comme par ex., la carburation, le calage de l'allumage et le calage du port) sans avoir besoin d'effectuer des changements de matériel ou à introduire un matériel inerte durant la combustion.
- Ces moteurs sont certifiés pour fonctionner avec de l'essence sans plomb.
- Utiliser toujours une essence à indice d'octane minimal de 89RON (USA/Canada : 87AL).
- Si une essence à indice d'octane inférieur est utilisée, il y a un risque important d'augmentation dangereuse de la température du moteur, entraînant des problèmes de moteur au niveau des cylindres par exemple.
- Il est préférable d'utiliser de l'essence sans plomb afin de réduire la pollution de l'atmosphère et de participer ainsi à la protection de l'environnement et

⚠ ADVERTENCIA

- La gasolina es muy inflamable. Evite fumar o producir cualquier llama o chispa cerca del combustible. Asegúrese de detener el motor y dejar que se enfríe antes de repostar la unidad. Seleccione un terreno al aire libre para el reabastecimiento y aleje la unidad una distancia de por lo menos 3 metros (10 pies) del punto de abastecimiento antes de poner en marcha el motor.
- Los motores de RedMax están lubricados con un aceite especialmente formulado para uso en motores de gasolina de 2-tiempos refrigerados por aire. Si no estuviere disponible el aceite de RedMax, utilice un aceite de calidad con antioxidante agregado que sea expresamente para uso en motores refrigerados por aire de 2- ciclos (ACEITE JASO FC GRADE o ISO EGC GRADE).
- No utilice BIA o TCW (tipo 2-tiempos refrigerados por agua) mezclado con aceite.

■ PROPORCIÓN DE LA MEZCLA RECOMENDADA GASOLINA 50 : ACEITE 1

(al utilizar el aceite auténtico de ZENOAH)

CUADRO DE MEZCLA 50:1

GASOLINA	gal.	1	2	3	4	5
ACEITE 2 CICLOS	onz.líqu.	2.6	5.2	7.8	10.4	13

GASOLINA	litre	1	2	3	4	5
ACEITE 2 CICLOS	ml	20	40	60	80	100

- Las emisiones del escape son controladas por los parámetros y componentes fundamentales del motor (por ejemplo, carburation, ajuste de encendido y de puerto) sin agregar ningún software mayor o introducir un material inerte durante la combustión.
- Estos motores están certificados para funcionar con gasolina sin plomo.
- Asegúrese de utilizar gasolina con un octanaje mínimo de 89RON (EE.UU./Canadá: 87AL).
- Si utiliza gasolina con un valor de octanaje menor que el prescrito, existe el peligro de que la temperatura del motor se eleve y ocurra como consecuencia un problema en este, como por ejemplo un atascamiento del pistón.
- Se recomienda la gasolina sin plomo para reducir la contaminación del aire por el bien de su salud y del medioambiente.
- Gasolinas o aceites de mala calidad puede dañar

■ HOW TO MIX FUEL



Agitate carefully.

1. Measure out the quantities of gasoline and oil to be mixed.
2. Put some of the gasoline into a clean, approved fuel container.
3. Pour in all of the oil and agitate well.
4. Pour In the rest of gasoline and agitate again for at least one minute. As some oils may be difficult to agitate depending on oil ingredients, sufficient agitation is necessary for the engine to last long. Be careful that, if the agitation is insufficient, there is an increased danger of early piston seizing due to abnormal lean mixture.
5. Put a clear indication on the outside of the container to avoid mixing up with other containers.

■ FUELING THE UNIT

1. Untwist and remove the fuel cap. Keep the cap and inlet of the tank clean.
2. Put fuel into the fuel tank to 80% of the full capacity.
3. Fasten the fuel cap securely and wipe up any fuel spillage around the unit.



1. Select bare ground for fueling.
2. Move at least 10feet (3meters) away from the fueling point before starting the engine.
3. Stop the engine before refueling the unit. At that time, be sure to sufficiently agitate the mixed gasoline in the container.

FOR YOUR ENGINE LIFE, AVOID;

1. FUEL WITH NO OIL(RAW GASOLINE) – It will cause severe damage to the internal engine parts

7. Carburant

de votre santé.

- De l'essence ou de l'huile de basse qualité risque d'endommager les joints, les conduites d'essence ou le réservoir d'essence du moteur.

■ COMMENT OBTENIR UN BON MELANGE

! IMPORTANT

Agiter avec précautions.

1. Mesurez les volumes d'essence et d'huile à mélanger.
2. Verser un peu d'essence dans un récipient à carburant propre.
3. Verser ensuite toute l'huile, puis bien remuer le tout.
4. Verser enfin le reste de l'essence, puis bien mélanger l'ensemble pendant une minute environ. Etant donné que certains types d'huiles sont plus fluides que d'autres en fonction de leur composition, un brassage énergique est nécessaire afin de garantir une bonne marche du moteur pendant longtemps. En effet, en cas de mélange insuffisant, un risque majeur de problèmes au niveau des cylindres peut apparaître en raison d'un mélange hétérogène.
5. Placer une étiquette assez grande sur le récipient afin d'éviter de le confondre avec de l'essence ou avec d'autres récipients.
6. Indiquer les composants sur cette étiquette afin d'en faciliter l'identification.

■ REMPLISSAGE DU RESERVOIR

1. Dévisser puis retirer le bouchon de carburant. Déposer ce bouchon sur une surface non poussiéreuse.
2. Remplir le réservoir de carburant à 80% de sa capacité totale.
3. Visser fermement le bouchon du réservoir et essuyer toute éventuelle éclaboussure d'essence sur l'appareil.

! AVERTISSEMENT

1. Effectuer le remplissage sur une surface nue.
2. S'éloigner d'au moins 3 mètres du point de remplissage avant de démarrer le moteur.
3. Arrêter le moteur avant de démarrer l'appareil. Bien remuer à cet instant le mélange d'essence dans le réservoir.

A EVITER POUR PROLONGER LA DUREE DE VIE DU MOTEUR;

1. ESSENCE SANS HUILE (ESSENCE PURE) –

7. Combustible

los anillos de sellado, las líneas o el tanque de combustible del motor.

■ COMO MEZCLAR EL COMBUSTIBLE

! IMPORTANTE

Agite cuidadosamente.

1. Mida las cantidades de gasolina y aceite que va a mezclar.
2. Coloque un poco de gasolina dentro de un depósito de combustible aprobado y limpio.
3. Vierta en este todo el aceite y agítelo bien.
4. Vierta el resto de la gasolina y agite la mezcla nuevamente durante por lo menos un minuto. La mezcla de algunos aceites puede resultar difícil, dependiendo de los ingredientes del aceite, es necesaria una agitación suficiente para beneficio de la duración del motor. Tenga cuidado, si la agitación es insuficiente, existe un aumento en el peligro de atascamiento del pistón anticipado debido a una mezcla anormalmente pobre.
5. Coloque una indicación o etiqueta clara en la parte exterior del depósito para evitar que este se pueda confundir con depósitos de gasolinas u otras sustancias.
6. Indique los contenidos en la parte exterior del depósito para una fácil identificación.

■ ABASTECIMIENTO DE LA UNIDAD

1. Desenrosque y retire la tapa del combustible. Coloque la tapa sobre un lugar sin polvo.
2. Coloque el combustible dentro del tanque a un 80% de la capacidad total.
3. Fije en forma segura la tapa del combustible y limpie cualquier derramamiento de combustible que se encuentre al rededor de la unidad.

! ADVERTENCIA

1. Seleccione un terreno al descubierto para el reabastecimiento.
2. Aleje la unidad una distancia de por lo menos 3 metros (10 pies) del punto de abastecimiento antes de poner en marcha el motor.
3. Detenga el motor antes de reabastecer la unidad. En ese momento, asegúrese de agitar en forma suficiente la gasolina mezclada en el depósito.

PARA CONTRIBUIR A LA VIDA ÚTIL DEL MOTOR, EVITE;

1. COMBUSTIBLE SIN ACEITE (GASOLINA CRUDA)

7. Fuel

very quickly.

2. GASOHOL – It can cause deterioration of rubber and/or plastic parts and disruption of engine lubrication.
3. OIL FOR 4-CYCLE ENGINE USE – It can cause spark plug fouling, exhaust port blocking, or piston ring sticking.
4. **Mixed fuels which have been left unused for a period of one month or more** may clog the carburetor and result in the engine failing to operate properly.
5. In the case of storing the product for a long period of time, clean the fuel tank after rendering it empty. Next, activate the engine and empty the carburetor of the composite fuel.
6. In the case of scrapping the used mixed oil container, scrap it only at an authorized repository site.



NOTE

As lot details of quality assurance, read the description in the section Limited Warranty carefully. Moreover, normal wear and change in product with no functional influence are not covered by the warranty. Also, be careful that, if the usage in the instruction manual is not observed as to the mixed gasoline, etc. described therein, it may not be covered by the warranty.

7. Carburant

L'essence pure est capable d'endommager très rapidement les pièces du moteur.

2. ESSENCE-ALCOOL – Ce mélange risque de très rapidement détruire les pièces en caoutchouc et/ou en plastique et d'empêcher la lubrification du moteur.
3. HUILE POUR MOTEURS 4 TEMPS – Elles risquent d'encrasser les bougies, de bloquer l'échappement ou d'endommager les segments des pistons.
4. **Les mélanges d'huile et de carburants laissés au repos pendant une période d'un mois ou plus** risquent sérieusement d'encrasser le carburateur et d'entraîner par conséquent une défaillance du moteur.
5. Dans l'éventualité d'une longue période d'inactivité, nettoyer le réservoir de carburant après l'avoir vidangé. Allumer ensuite le moteur et vider le mélange d'essence du carburateur.
6. En cas de mise au rebut du récipient contenant le mélange d'huile, en disposer toujours dans une décharge autorisée.



REMARQUE

Pour plus de détails sur la garantie de qualité, lire attentivement la section à propos de la Garantie Limitée. Il est également important de rappeler que l'usure et les dégradations normales de l'appareil ne sont en aucun cas couvertes par cette garantie. De plus, le non-respect des instructions relatives aux proportions des mélanges d'essence, etc. décrites dans ce mode d'emploi risque d'entraîner un refus de couverture par la garantie.

7. Combustible

– Esto ocasionará rápidamente daños graves a las partes internas del motor.

2. GASOHOL – Este puede causar el deterioro de las piezas de caucho y/o plásticas y una alteración en la lubricación del motor.
3. ACEITE PARA USO EN MOTORES DE 4-TIEMPOS – Esto puede ocasionar incrustaciones de la bujía de encendido, bloqueo del orificio de escape o del anillo de pistón.
4. **Los combustibles mezclados que se hayan dejado sin utilizar durante un período de un mes o más** pueden obstruir el carburador y provocar una falla haciendo que el motor no funcione correctamente.
5. En el caso de almacenamiento del producto durante un período de tiempo prolongado, limpie el tanque de combustible después de haberlo desocupado. Luego, active el motor y vacíe del carburador el combustible compuesto.
6. En el caso de tener que desechar el depósito de aceite mezclado, hágalo solo en un sitio repositario autorizado.



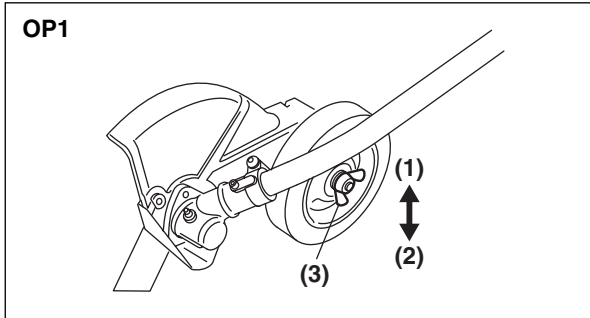
NOTA

Para detalles sobre la garantía de calidad, lea cuidadosamente la descripción que está en la sección de garantía limitada. Por otra parte, el desgaste y cambio normal en el producto sin influencia funcional no está cubierto por la garantía. También tenga cuidado si en el manual de instrucciones en la parte sobre el uso, no están contemplados detalles como la mezcla de gasolina, etc. es posible que esto no sea cubierto por la garantía.

8. Operation

The RedMax stick edgers are designed for edging lawn in gardens, parks, roadsides and so on.

Before starting the engine, take the operating position and adjust the handle position and the wheel height as necessary.



■ ADJUSTING WHEEL HEIGHT

1. Loosen the wing nut and change the wheel height to obtain desired cutting depth. (OP1)

- (1) Deep cut
(2) Shallow cut
(3) Wing nut

2. After adjusting the height, tighten the wing nut securely.

Tightening Torque: 51~68in-lbs (6~8N.m.)

▲ WARNING

- Never adjust wheel height with the engine running.

■ STARTING ENGINE

▲ WARNING

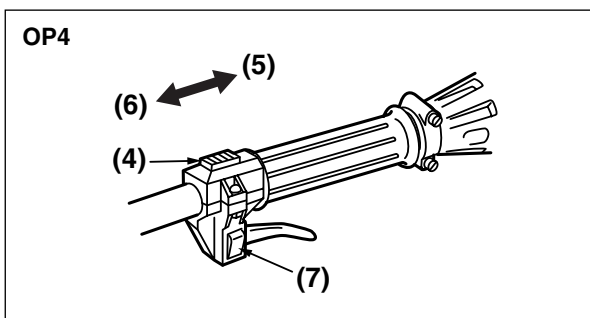
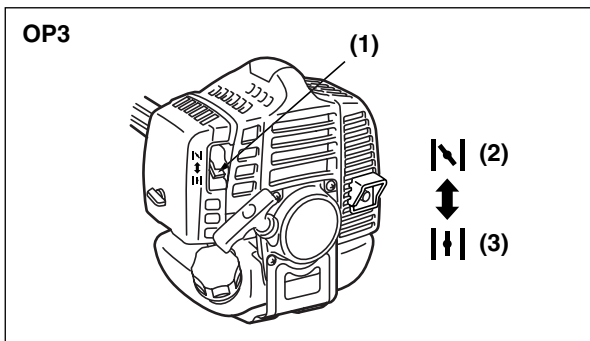
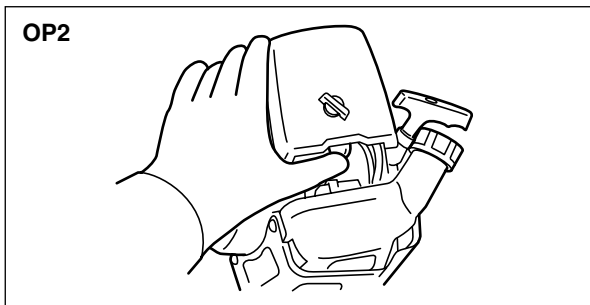
The cutting head will start rotating upon the engine starts.

1. Rest the unit on a flat, firm place. Keep the cutting head off the ground and clear of surrounding objects as it will start rotating upon starting of the engine.
2. Push the primer pump several times until overflow fuel flows out in the clear tube. (OP2)
3. Move the choke lever to the closed position. (OP3)
4. Set the ignition switch to the "Start" position. While pulling the throttle lever, push the throttle set button, and release the throttle, then the throttle lever is in to the "Start position". (OP4)
5. While holding the unit firmly, pull out the starter rope quickly until engine fires. (OP5)

- (1) Choke lever (2) Close
(3) Open (4) Ignition switch
(5) Start (6) Stop
(7) Throttle set button

! IMPORTANT

- Avoid pulling the rope to its end or returning it by releasing the knob. Such actions can cause starter failures.



8. Fonctionnement

Les coupe-bordures RedMax sont conçus pour couper les bordures des pelouses de jardins, parcs, bordures de route, etc.

Avant de démarrer le moteur, mettez-vous en position d'utilisation et réglez la position de la poignée et la hauteur de la roue comme requis.

■ REGLAGE DE LA HAUTEUR DE LA ROUE

1. Desserrez l'écrou à oreilles et modifiez la hauteur de la roue pour obtenir la profondeur de coupe désirée. (OP1)

- (1) Coupe profonde
- (2) Coupe peu profonde
- (3) Ecrou à oreilles

2. Après avoir ajusté la hauteur, serrez fermement l'écrou à oreilles.

Couple de serrage : 51~68in-lbs (6~8N.m.)

AVERTISSEMENT

- Ne réglez jamais la hauteur de la roue pendant que le moteur tourne.

■ MISE EN MARCHÉ DU MOTEUR

AVERTISSEMENT

Faire attention que la lame de coupe se mette à tourner dès que le moteur démarre.

1. Poser la machine dans un endroit plat et ferme. Ne pas poser la tête de coupe sur le sol et dégager tout objet pouvant être projeté par la lame qui se met à tourner dès que le moteur démarre.
2. Appuyer plusieurs fois sur la pompe d'amorçage jusqu'à ce que de l'essence s'écoule par le tuyau de trop-plein (OP2).
3. Placer le starter en position fermée (OP3).
4. Placer l'interrupteur de contact sur la position de démarrage "Marche". Tout en tirant sur la manette d'accélérateur, appuyer sur le bouton de verrouillage pour libérer l'accélérateur, le placer alors sur la position de démarrage "Start". (OP4)
5. Tout en maintenant fermement la machine, tirer la poignée de démarrage (OP5).

- | | |
|---|-----------------------------|
| (1) levier du starter | (2) fermé |
| (3) ouvert | (4) Interrupteur d'allumage |
| (5) Marche | (6) Arrêt |
| (7) Bouton de blocage de l'accélérateur | |

8. Uso

Los cortacéspedes Redmax están diseñados para recortar césped en jardines, parques, borde de la carretera y demás.

Antes de arrancar el motor, adopte la posición de funcionamiento y ajuste la posición del mango y la altura de la rueda como sea necesario.

■ AJUSTE DE LA ALTURA DE LA RUEDA

1. Afloje la tuerca de alas y cambie la altura de la rueda para obtener la profundidad de corte deseada. (OP1)

- (1) Corte profundo
- (2) Corte poco profundo
- (3) Tuerca de alas

2. Después de ajustar la altura, apriete la tuerca de alas de forma segura.

Par de torsión de apriete: 51~68in-lbs (6~8N.m.)

ADVERTENCIA

- No ajuste nunca la altura de la rueda con el motor en marcha.

■ ARRANQUE DEL MOTOR

ADVERTENCIA

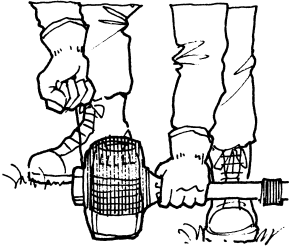
Tenga presente que el cabezal cortador comenzará a girar cuando el motor sea arrancado.

1. Coloque la unidad sobre una superficie plana y firme. Asegúrese de que el cabezal cortador no esté en contacto con el suelo y manténgalo alejado de los objetos circundantes, ya que comenzará a girar cuando el motor arranque.
2. Pulse el cebador varias veces hasta que el combustible fluya por el tubo transparente. (OP2)
3. Mueva la palanca del estrangulador a la posición de cierre. (OP3)
4. Ajuste el interruptor de ignición a la posición "Iniciar". Mientras tira de la palanca de aceleración, pulse el botón de bloqueo y libere el acelerador, a continuación el acelerador quedará fijado en la "Posición de arranque". (OP4)
5. Mientras sujeta la unidad firmemente, tire rápidamente de la cuerda del arrancador hacia fuera hasta que el motor arranque. (OP5)

- | | |
|--------------------------------|------------------------------|
| (1) Palanca del estrangulador | (2) cerrar |
| (3) abrir | (4) Interruptor de encendido |
| (5) inicio | (6) parada |
| (7) Botón del grupo acelerador | |

8. Operation

OP5



6. Move the choke lever downward to open the choke. And restart engine. (OP3)
7. Allow the engine to warm up for several minutes before starting operation.



NOTE

1. When restarting the engine immediately after stopping it, leave the choke open.
2. Overchoking can make the engine hard to start due to excess fuel. When the engine failed to start after several attempts, open the choke and repeat pulling the rope, or remove the spark plug and dry it.

■ STOPPING ENGINE (OP4)

1. Release the throttle lever and run the engine for a half minute.
2. Shift the ignition switch to the STOP position. (OP4)



IMPORTANT

- Except for an emergency, avoid stopping the engine while pulling the throttle lever.

■ ADJUSTING THROTTLE CABLE

- The normal play is 1 or 2mm when measured at the carburetor side end. Readjust with the cable adjuster as required. (OP6)

(1) cable adjuster

■ ADJUSTING IDLING SPEED (OP7)

1. When the engine tends stop frequently at idling mode, turn the adjusting screw clockwise.
2. When the cutting head keeps rotating after releasing the trigger, turn the adjusting screw counter-clockwise.

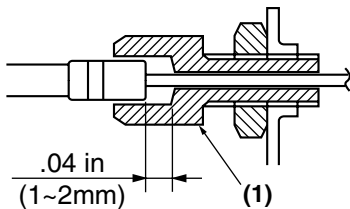
(1) idle adjusting screw



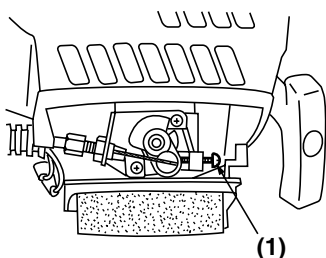
NOTE

- Warm up the engine before adjusting the idling speed.

OP6



OP7



! IMPORTANT

- Eviter de tirer à fond sur la corde de démarrage ou de relâcher brutalement la poignée. Ces opérations risquent d'endommager le système de démarrage.
6. Ramener le levier du starter vers le bas pour le remettre en position ouverte. Et redémarrer le moteur (OP3).
 7. Laisser le moteur chauffer pendant plusieurs minutes avant de commencer à travailler.

REMARQUE

1. Pour redémarrer le moteur aussitôt après l'avoir arrêté, laisser le starter en position ouverte.
2. Trop tirer sur le starter risque de rendre le moteur difficile à démarrer à cause de l'excès de carburant. Si le moteur refuse de démarrer après plusieurs tentatives infructueuses, placer le starter en position ouverte et tirer à nouveau plusieurs fois la corde de démarrage ou enlever et sécher la bougie.

■ ARRET DU MOTEUR (OP4)

1. Relâcher la manette d'accélérateur et laisser tourner le moteur pendant encore 30 secondes.
2. Placer le bouton de contact sur "(Arrêt) O". (OP4)

! IMPORTANT

- Sauf en cas d'urgence, ne jamais couper le contact lorsqu'on accélère.

■ REGLAGE CÂBLE D'ACCÉLÉRATEUR

- le jeu normal est de 1 à 2 mm mesuré au niveau du carburateur. Si nécessaire, effectuer ce réglage à l'aide du réglage. (OP6)

(1) Ajusteur de câble

■ REGLAGE DU RALENTI (OP7)

1. Lorsque le moteur a tendance à s'arrêter souvent au ralenti, tourner la vis dans le sens horaire.
2. Si la tête de coupe continue de tourner au ralenti après avoir relâché la manette d'accélérateur, tourner la vis dans le sens contraire des aiguilles d'une montre.

(1) Vis de réglage du ralenti

REMARQUE

- Laisser chauffer le moteur avant d'effectuer le

! IMPORTANTE

- Evite tirar de la cuerda hasta el final, y no la suelte para devolverla a su posición inicial. Estas acciones pueden causar fallos en el arrancador.
6. Mueva la palanca del estrangulador hacia abajo para abrir el estrangulador. Y vuelva a arrancar el motor. (OP3)
 7. Permita que el motor se caliente durante varios minutos antes de comenzar a usar la máquina.

NOTA

1. Al volver a arrancar el motor inmediatamente después de detenerlo, deje el estrangulador abierto.
2. El uso excesivo del estrangulador puede dificultar el arranque del motor debido al exceso de combustible. Si el motor no arranca después de varios intentos, abra el estrangulador y vuelva a tirar de la cuerda del arrancador, o retire la bujía y séquela.

■ CÓMO PARAR EL MOTOR (OP4)

1. Libere la palanca del acelerador y mantenga el motor en marcha durante medio minuto.
2. Mueva el interruptor de encendido a la posición "(parar) O". (OP4)

! IMPORTANTE

- Excepto en casos de emergencia, evite detener el motor mientras tira de la palanca del acelerador.

■ AJUSTE CABLE DEL ACELERADOR

- La holgura normal es de 1 – 2 mm medida en el extremo del carburador. Ajuste la holgura con el ajustador de cable según sea necesario. (OP6)

(1) Ajustador de cable

■ AJUSTE DE LA VELOCIDAD DE MARCHA EN VACÍO (OP7)

1. Cuando el motor tienda a detenerse frecuentemente en régimen de marcha en vacío, gire el tornillo de ajuste en el sentido de las agujas del reloj.
2. Si el cabezal cortador sigue girando una vez que se ha liberado el gatillo, gire el tornillo de ajuste en el sentido contrario a las agujas del reloj.

(1) Tornillo de ajuste de marcha mínima

NOTA

■ HOW TO USE

▲ WARNING

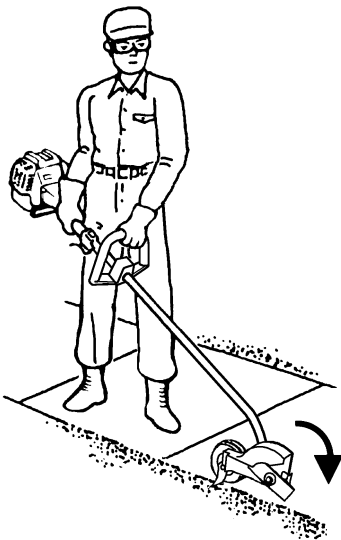
1. Always wear eye protection such as safety goggles. Never lean over the rotating cutting head. Rocks or other debris could be thrown into eyes and face and cause serious personal injury.
2. Keep the blade guard and the mud guard attached in place at all times when the unit is operated.
3. Before starting a job, check the area and remove all obstacles and objects that could be thrown by the blade.
4. Do not adjust the wheel height or try to remove anything entangled to the blade with the engine running.

1. Before starting the engine, adjust the wheel height for desired cutting depth (See page 26).
2. Before starting a job, plan your direction of travel so that you can always hold the edger on your right side and can walk on a hard surface as much as possible.
3. When starting to edge, maintain the engine speed at the level required to perform edging work, and slowly have the blade cut into the edge groove.

📖 NOTE

- Before edging, make sure the area is soft enough so the blade does not bog down.
- Do not move the edger into the work so fast that the engine or blade bogs down.
- Do not operate using starting throttle lock. It may cause unit uncontrolled, and clutch failure.
- Use care in directing discharge to avoid bystanders, vehicles, glass, and the like.
- When the blade guard is clogged or blade stuck, stop the engine and clean it.

OP8



8. Fonctionnement

réglage du ralenti.

■ COMMENT UTILISER LE COUPE-BORDURES

⚠ AVERTISSEMENT

1. Portez toujours une protection visuelle telle que des lunettes de protection. Ne vous penchez jamais au-dessus de la tête de coupe rotative. Des cailloux ou d'autres débris pourraient être projetés sur vos yeux ou votre visage et causer des blessures corporelles sérieuses.
2. Gardez le garde-lame et le garde-fou fixés en position en permanence lorsque l'appareil est utilisé.
3. Avant de commencer une tâche, contrôlez la zone de travail et retirez tout obstacle ou objet qui pourrait être projeté par la lame.
4. Ne réglez pas la hauteur de la roue et n'essayez pas de retirer un objet enchevêtré dans la lame pendant lorsque le moteur tourne.

1. Avant de démarrer le moteur, réglez la hauteur de la roue pour obtenir la profondeur de coupe désirée (Voir page 26).
2. Avant de commencer une tâche, planifiez votre direction de déplacement de manière à pouvoir toujours tenir le coupe-bordures sur votre droite et, autant que possible, marcher sur une surface dure.
3. Lorsque vous commencez la coupe, maintenez la vitesse du moteur au niveau requis pour effectuer la coupe, et amenez lentement la lame vers la bordure à couper.

📖 REMARQUE

- Avant de commencer la coupe, assurez-vous que la zone concernée n'est pas trop dure à couper afin que la lame ne tressaute pas.
- Ne déplacez pas trop rapidement le coupe-bordures dans la zone à couper afin que la lame ou le moteur ne tressautent pas.
- N'utilisez pas l'appareil avec le verrou de démarrage activé. Cela pourrait causer une perte de contrôle de l'appareil et endommager l'embrayage.
- Faites attention à ne pas diriger l'éjection de coupe en direction de personnes à proximités, de voitures, de surfaces en verre, etc.
- Lorsque le garde-lame est encrassé ou que la lame est bloquée, arrêtez le moteur et nettoyez.

8. Uso

- Caliente el motor antes de ajustar la velocidad de marcha en vacío.

■ COMO USAR

⚠ ADVERTENCIA

1. Utilizar siempre protección para los ojos tales como gafas. No se apoye nunca sobre el cabezal de corte giratorio. Piedras u otros desechos podrían salir despedidos hacia sus ojos y cara y causarle serios daños personales.
2. Mantenga el protector de la cuchilla y el protector de barro colocados en sus sitios en todo momento cuando la unidad esté en funcionamiento.
3. Antes de comenzar un trabajo, compruebe el área y retire todos los obstáculos y objetos que podrían ser lanzados por la cuchilla.
4. No ajuste la altura de la rueda ni intente retirar nada enganchado a la cuchilla con el motor en marcha.

1. Antes de arrancar el motor, ajuste la altura de la rueda para la profundidad de corte deseada (Vea la página 26).
2. Antes de comenzar a trabajar, planee su dirección de movimiento de forma que pueda siempre sujetar el cortacésped a su derecha y pueda caminar en una superficie lo más dura posible.
3. Cuando comience a recortar, mantenga la velocidad del motor a un nivel adecuado para llevar a cabo el trabajo de recorte y lentamente haga que la cuchilla corte hacia la ranura del borde.

📖 NOTA

- Antes de llevar a cabo el recorte, asegúrese de que el área es lo suficientemente suave de forma que la cuchilla no se atasque.
- No mueva el cortacésped demasiado rápido mientras esté en funcionamiento puesto que el motor o la cuchilla se podrían atascar.
- No haga funcionar con el bloqueo de la válvula de estrangulación. Puede que la unidad quede sin control y se produzca fallo del embrague.
- Tenga cuidado con la salida indirecta para evitar transeúntes, vehículos, cristal y cosas parecidas.
- Cuando el protector de la cuchilla o la cuchilla está atascada, detenga el motor y límpielo.

Maintenance, replacement, or repair of the emission control device and systems may be performed by any non-road engine repair establishment or individual.

WARNING

- Always be sure to stop the engine before inspecting the stick edger for problems or performing maintenance.
- Never alter the stick edger or take the engine apart.
- When replacing parts, always be sure to use only RedMax products or products which have been certified by RedMax for use with the RedMax stick edger.

■ BE SURE TO CHECK THE FOLLOWING BEFORE USING YOUR STICK EDGER

Item to be checked		Response
1	Edging mechanism	<ul style="list-style-type: none"> • See if attachment is loose • Check if edges of blades are dull
2	Throttle	<ul style="list-style-type: none"> • Stiff and difficult to move
3	Throttle wire	<ul style="list-style-type: none"> • Too loose, too tight • Stiff and difficult to move
4	Engine attachment	<ul style="list-style-type: none"> • Tighten fittings
5	Fuel tank	<ul style="list-style-type: none"> • Tighten screws and bolts • Replace • Replace
6	Muffler	<ul style="list-style-type: none"> • Tighten screws and bolts
7	Cutting blade	<ul style="list-style-type: none"> • Replace

L'entretien, le remplacement ou la réparation du dispositif et des systèmes de lutte contre les émissions peuvent être effectués par toute société ou individu spécialisé dans la réparation des moteurs hors-route.

AVERTISSEMENT

- Assurez-vous de toujours arrêter le moteur avant d'inspecter le coupe-bordures ou d'effectuer une opération d'entretien.
- Ne modifiez jamais le coupe-bordures et ne retirez jamais son moteur.
- Lors du remplacement de pièces, assurez-vous de toujours utiliser des produits RedMax ou des produits qui ont été certifiés par RedMax pour une utilisation avec le coupe-bordures RedMax.

■ ASSUREZ-VOUS DE VERIFIER LES POINTS SUIVANTS AVANT D'UTILISER VOTRE COUPE-BORDURES

Elément à vérifier		Action
1	Mécanisme de coupe <ul style="list-style-type: none"> • Vérifiez que l'ensemble n'est pas desserré • Vérifiez que les bords des lames ne sont pas émoussés 	<ul style="list-style-type: none"> • Serrez les vis et les boulons • Aiguissez ou remplacez les lames
2	Levier d'accélération <ul style="list-style-type: none"> • Rigide et difficile à bouger 	<ul style="list-style-type: none"> • Réparez ou remplacez
3	Câble d'accélérateur <ul style="list-style-type: none"> • Trop lâche, trop serré • Raide et difficile à bouger 	<ul style="list-style-type: none"> • Ajustez • Réparez ou remplacez
4	Ensemble moteur <ul style="list-style-type: none"> • Vérifiez que les fixations ne sont pas desserrées 	<ul style="list-style-type: none"> • Serrez les fixations
5	Réservoir de carburant <ul style="list-style-type: none"> • Vérifiez que l'ensemble n'est pas desserré • Vérifiez que le tuyau de carburant n'est pas endommagé • Vérifiez que la garniture du couvercle n'est pas endommagée 	<ul style="list-style-type: none"> • Serrez les vis et le boulons • Remplacez • Remplacez
6	Pot d'échappement <ul style="list-style-type: none"> • Vérifiez que l'ensemble n'est pas desserré 	<ul style="list-style-type: none"> • Serrez les vis et les boulons
7	Lame de coupe <ul style="list-style-type: none"> • Vérifiez qu'elle n'est pas endommagée ou qu'elle n'est pas trop usée 	<ul style="list-style-type: none"> • Remplacez

9. Mantenimiento

El mantenimiento, recambio o reparación del dispositivo de control de emisiones y del equipo pueden realizarse en cualquier centro de reparación de motores o personalmente.

ADVERTENCIA

- Asegúrese siempre de detener el motor antes de inspeccionar el cortacésped en busca de problemas o para llevar a cabo el mantenimiento.
- No modifique nunca el cortacésped ni desmonte el motor.
- Al reemplazar las piezas, asegúrese siempre de utilizar sólo productos RedMax o productos que hayan sido certificados por RedMax para uso con el cortacésped RedMax.

■ ASEGÚRESE DE COMPROBAR LO SIGUIENTE ANTES DE UTILIZAR SU CORTACÉSPED

Ítem a comprobar		Respuesta
1	Mecanismo de recorte <ul style="list-style-type: none"> • Mire si el acoplamiento está flojo • Compruebe si los bordes de la cuchilla están desafilados 	<ul style="list-style-type: none"> • Apriete los tornillos y los pernos • Afíle o reemplace las cuchillas
2	Válvula de estrangulación <ul style="list-style-type: none"> • Duro y difícil de mover 	<ul style="list-style-type: none"> • Reparar o reemplazar
3	Cable de la válvula de estrangulación <ul style="list-style-type: none"> • Demasiado flojo, demasiado apretado • Duro y difícil de mover 	<ul style="list-style-type: none"> • Ajustar • Reparar o reemplazar
4	Acoplamiento del motor <ul style="list-style-type: none"> • Mire si los accesorios están flojos 	<ul style="list-style-type: none"> • Apriete los accesorios
5	Depósito del combustible <ul style="list-style-type: none"> • Mire si el acoplamiento está flojo • Mire si el tubo del combustible está dañado • Mire si la tapa está dañada 	<ul style="list-style-type: none"> • Apriete los tornillos y los pernos • Reemplace • Reemplace
6	Silenciador <ul style="list-style-type: none"> • Mire si el acoplamiento está flojo 	<ul style="list-style-type: none"> • Apriete tornillos y pernos
7	Cuchilla de corte <ul style="list-style-type: none"> • Mire si está dañada o si está gastada más de la longitud utilizable 	<ul style="list-style-type: none"> • Reemplazar

■ MAINTENANCE CHART

	system/component	procedure	before use	every 25 hours after	every 50 hours after	every 100 hours after	note
ENGINE	fuel leaks, fuel spillage	wipe out	✓				
	fuel tank, air filter, fuel filter	inspect/clean	✓	✓			replace, if necessary
	idle adjusting screw	see ■ADJUSTING IDLING SPEED (p.28)	✓				replace carburetor if necessary
	spark plug	clean and readjust plug gap			✓		GAP: .025in(0.6-0.7mm) replace, if necessary
	cylinder fins, intake air cooling vent	clean		✓			
	muffler, spark arrester, cylinder exhaust port	clean				✓	
SHAFT	throttle lever, ignition switch	check operation	✓				
	cutting parts	replace if something's wrong	✓				
	drive shaft	grease			✓		
	gear case	grease		✓			
	screws/nuts/bolts	tighten/replace	✓			✓	not adjusting screws
	cutting blade	inspect/replace	✓				replace, if necessary

■ TABLEAU D'ENTRETIEN

	Système/Composant	Procédure	Avant utilisation	Toutes les 25 heures suivantes	Toutes les 50 heures suivantes	Toutes les 100 heures suivantes	Remarque
MOTEUR	fuites ou éclaboussures de carburant	essuyer	✓				
	réservoir de carburant, filtre à air, filtre à carburant	vérifier/nettoyer	✓	✓			remplacer si nécessaire
	vis de réglage du ralenti	voir ■ REGLAGE DU RALENTI (p 29)	✓				remplacer le carburateur si nécessaire
	bougie d'allumage	nettoyer et régler le jeu des électrodes			✓		JEU : de 0,6 à 0,7 mm remplacer si nécessaire
	ailettes de cylindre, ouïe de refroidissement	nettoyer		✓			
	Silencieux, pare-étincelles, Embout du tuyau d'échappement	nettoyer, Enlever les dépôts de calamine accumulée					✓
MACHINE	levier d'accélérateur, bouton de contact	vérifier le fonctionnement	✓				
	parties coupantes	remplacer en cas de défaut	✓				
	Arbre de transmission	graisser			✓		
	carter du renvoi d'angle	graisser		✓			
	vis/écrous/boulons	serrer/remplacer	✓			✓	sauf vis de réglage
	Lame	vérifier/remplacer	✓				remplacer si nécessaire

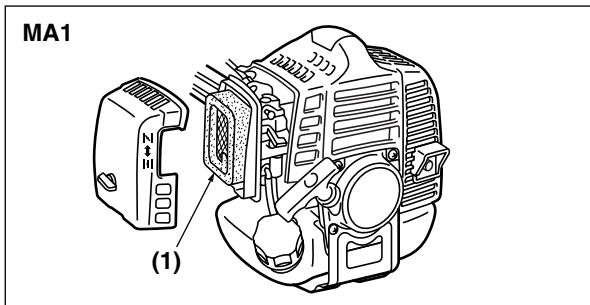
9. Mantenimiento

■ TABLA DE MANTENIMIENTO

	sistema/componente	procedimiento	antes de usar	cada 25 horas de uso	Ogni 50 horas de uso	Ogni 100 horas de uso	nota
MOTOR	fugas de combustible, combustible derramado	limpiar	✓				
	tanque de combustible, filtro de aire, filtro de combustible	inspeccionar/limpiar	✓	✓			reemplazar si es necesario
	tornillo de ajuste de velocidad de marcha mínima	ver ■ AJUSTE DE LA VELOCIDAD DE MARCHA MÍNIMA® (pág. 29)	✓				reemplazar el carburador si es necesario
	bujía	limpiar y ajustar la distancia interelectródica			✓		DISTANCIA INTERELECTRÓDICA: 0,6–0,7 mm reemplazar si es necesario
	aletas del cilindro, toma de aire de refrigeración	limpiar		✓			
	silenciador, parachispas, lumbrera de escape	limpiar, rimuovere il carbone accumulato				✓	
EJE	palanca del acelerador, interruptor de encendido	comprobar funcionamiento	✓				
	partes cortantes	reemplazar si hay algún desperfecto	✓				
	Eje propulsor	engrasar			✓		
	caja de engranajes	engrasar		✓			
	tornillos/tuercas/z/pernos	apretar/reemplazar	✓			✓	no aplicable a los tornillos de ajuste
	Cuchilla	limpiar/reemplazar	✓				reemplazar si es necesario

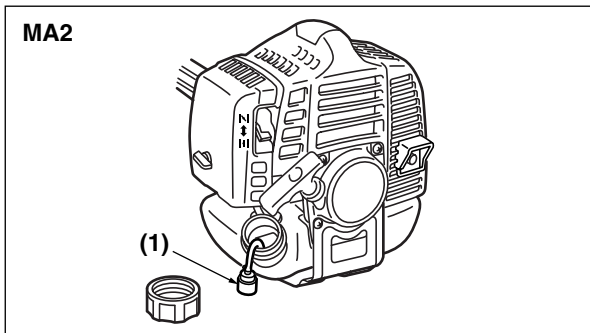
⚠ WARNING

- Make sure that the engine has stopped and is cool before performing any service to the machine. Contact with moving cutting head or hot muffler may result in a personal injury.

**■ AIR FILTER**

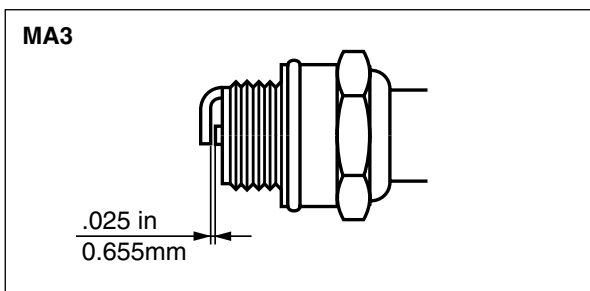
- The air filter, if clogged, will reduce the engine performance. Check and clean the filter element in warm, soapy water as required. Dry completely before installing. If the element is broken or shrunk, replace with a new one. (MA1)

(1) air filter

**■ FUEL FILTER**

- When the engine runs short of fuel supply, check the fuel cap and the fuel filter for blockage. (MA2)

(1) fuel filter

**■ SPARK PLUG**

- Starting failure and mis-firing are often caused by a fouled spark plug. Clean the spark plug and check that the plug gap is in the correct range. For a replacement plug, use the correct type specified by RedMax. (MA3)

- **REPLACEMENT PLUG IS A NGK CMR7H.**

⚠ IMPORTANT

- Note that using any spark plug other than those designated may result in the engine failing to operate properly or in the engine becoming overheated and damaged.
- To install the spark plug, first turn the plug until it is finger tight, then tighten it a quarter turn more with a socket wrench.

TIGHTENING TORQUE:

87~104 in-lbs
(9.8~11.8 N.m.)

⚠ AVERTISSEMENT

Assurez-vous que le moteur est arrêté et refroidi avant de commencer toute maintenance sur l'appareil. Un contact avec la lame tournante ou avec le silencieux encore chaud pourraient provoquer des blessures.

■ FILTRE A AIR

- Si le filtre à air est colmaté, la performance du moteur en sera réduite. Vérifier et nettoyer l'élément de filtre avec de l'eau savonneuse tiède. Le sécher complètement avant de le réinstaller. Si l'élément de filtre est cassé ou rétréci, le remplacer par un neuf (MA1).

(1) Filtre à air**■ FILTRE A CARBURANT**

- Si l'essence n'arrive plus au carburateur, vérifier que l'évent du bouchon de réservoir et le filtre à carburant ne sont pas bouchés. (MA2)

(1) Filtre à carburant**■ BOUGIE D'ALLUMAGE**

- Les démarrages sans succès et les ratés d'allumage du moteur sont souvent causés par une bougie encrassée. Vérifier l'état de la bougie et le jeu de ses électrodes. Comme bougie de rechange, n'utiliser que le type approprié spécifié par RedMax. (MA3)
- **Le type de bougie de remplacement est une NGK CMR7H.**

⚠ IMPORTANT

- Prendre note que l'utilisation d'un type de bougie différent peut causer des pannes, la surchauffe du moteur et même des dégâts internes.
- Lors de la mise en place d'une nouvelle bougie, la serrer complètement à la main et terminer en serrant un quart de tour à la clé.

COUPLE DE SERRAGE:

de 87 à 104 in-lbs
(de 9.8 à 11.8 N.m.)

⚠ ADVERTENCIA

Asegúrese de que el motor se ha parado y se ha enfriado antes de realizar ninguna reparación a la máquina. El contacto con el cabezal cortante o con el silenciador estando caliente puede causar lesión personal.

■ FILTRO DE AIRE

- Un filtro de aire obstruido reducirá la eficiencia del motor. Compruebe y limpie el elemento de filtro en caliente, usando agua jabonosa en caso de ser necesario. Seque completamente el elemento antes de instalarlo. Si el elemento está roto o se ha encogido, reemplácelo por uno nuevo. (MA1)

(1) Filtro de aire**■ FILTRO DE COMBUSTIBLE**

- Cuando el suministro de combustible al motor se interrumpa, compruebe si el tapón de combustible y el filtro de combustible están obstruidos. (MA3)

(1) Filtro de combustible**■ BUJÍA**

- Los fallos de arranque son causados a menudo por bujías en mal estado. Limpie la bujía y compruebe que la distancia de la misma se encuentra dentro del margen correcto. Para cambiar la bujía, utilice el tipo correcto especificado por RedMax. (MA3)
- **LA BUJÍA DE RECAMBIO DEBE SER UNA BUJÍA NGK CMR7H.**

⚠ IMPORTANTE

- Tenga presente que la utilización de cualquier bujía distinta del tipo especificado puede ocasionar que el motor no funcione correctamente o que el motor se recaliente y resulte dañado.
- Para instalar la bujía, primero gire la bujía manualmente hasta sentirla apretada, y luego apriétela un cuarto de vuelta más con una llave de tubo.

PAR DE TORSIÓN:

87–104 (pulg.-lbs)
(9.8–11.8 N.m.)

9. Maintenance

■ MUFFLER

⚠ WARNING

- Inspect periodically, the muffler for loose fasteners, any damage or corrosion. If any sign of exhaust leakage is found, stop using the machine and have it repaired immediately.
- **Note that failing to do so may result in the engine catching on fire.**

■ SPARK ARRESTER

- The muffler is equipped with a spark arrester to prevent red hot carbon from flying out of the exhaust outlet. Periodically inspect and clean as necessary with a wire brush.

In the State of California it is required by law (Section 4442 of the California Public Resources Code) to equip a spark arrester when a gas powered tool is used in any forest covered, brush covered, or grass covered unimproved land. (MA4)

(1) spark arrester

■ GEAR CASE

- The reduction gears are lubricated by multipurpose, lithium-based grease in the gear case. At every 25 hours of use, supply the gear case with new grease. (MA5)
- Remove the cutter holders before installing new grease to arrange for old grease to exit. (MA7)

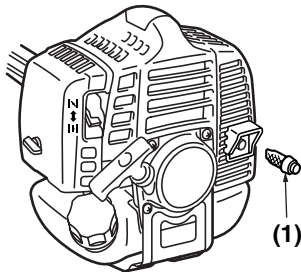
📖 NOTE

- When removing and installing the holder(A), use care not to allow any dirt and dust entering in to the gear case. (MA7)

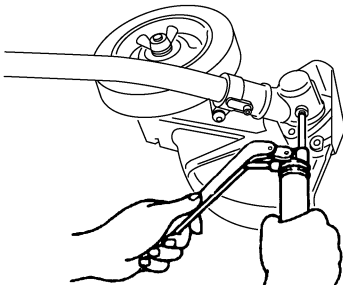
■ DRIVE SHAFT (MA6)

- The drive shaft is lubricated by multipurpose lithium-based grease (NLGI No.2). Pull out the shaft from the pipe and supply new grease every 50 hours of use or more often depending on the job condition.

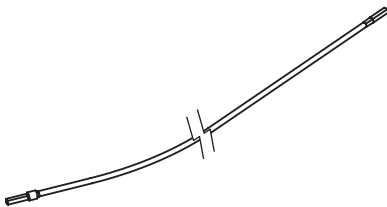
MA4



MA5



MA6



9. Entretien

■ **SILENCIEUX**

⚠ AVERTISSEMENT

- Vérifier régulièrement l'état du silencieux : dommages, corrosion et fixation. Si le silencieux fuit, arrêter d'utiliser la machine et la faire réparer immédiatement.
- **Si l'on continue d'utiliser la machine dans cette condition, le moteur risque de prendre feu.**

■ **PARE-ÉTINCELLES**

- Le silencieux est équipé d'un pare-étincelles pour empêcher les particules de calamine portées au rouge de s'échapper. Le vérifier périodiquement et le nettoyer si nécessaire avec une brosse métallique. Dans l'Etat de Californie, la loi (section 4442 du California Public Resources Code) exige de poser un pare-étincelles lorsqu'un outil à gaz est utilisé en forêt ou sur un terrain brut couvert de buissons ou d'herbes. (MA4)

(1) Pare-étincelles

■ **CARTER D'ENGRENAGE**

- L'engrenage réducteur est lubrifié par de la graisse multifonction au lithium dans le carter d'engrenage. Après environ 25 heures d'utilisation, appliquez de la nouvelle graisse dans le carter d'engrenage. (MA5)
- Retirez les supports de lame avant d'appliquer la nouvelle graisse afin de permettre à la graisse usagée de sortir. (MA7)

📖 REMARQUE

- Lorsque vous retirez et installez le support (A), faites bien attention à ce que de la saleté ou de la poussière n'entre pas dans le carter d'engrenage. (MA7)

■ **ARBRE DE TRANSMISSION (MA6)**

- L'arbre de transmission est lubrifié par de la graisse multifonction au lithium (NLGI No.2). Retirez l'arbre du tube et appliquez de la nouvelle graisse toutes les 50 heures d'utilisation ou plus fréquemment, en fonction des conditions d'utilisation.

9. Mantenimiento

■ **SILENCIADOR**

⚠ ADVERTENCIA

- Inspeccione periódicamente el silenciador por sujetadores sueltos, daños o corrosión. Si encuentra cualquier señal de fuga de gas de escape, deje de usar la máquina y hágala reparar inmediatamente.
- **Tenga presente que si no lo hace, el motor podría incendiarse.**

■ **PARACHISPAS**

- El silenciador está equipado con un parachispas para impedir que salga carbón caliente al rojo por el tubo de escape. Inspecciónelo periódicamente y, en caso de ser necesario, límpielo con un cepillo de alambre. En el Estado de California la ley establece (Sección 4442 del Código de recursos públicos de California) que el dispositivo se dote de un apagachispas cuando una herramienta impulsada por gas se utilice en cualquier terreno descuidado cubierto por bosque, brozas o hierbas. (MA4)

(1) Parachispas

■ **CAJA DE CAMBIOS**

- Los cambios de reducción se lubrican con grasa con base de litio multiuso en la caja de cambios. Cada 25 horas de uso, proporcione a la caja de cambios grasa nueva. (MA5)
- Retire los soportes del cortador antes de instalar grasa nueva para que salga la grasa vieja. (MA7)

📖 NOTA

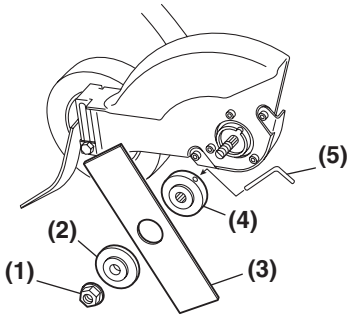
- Al quitar y volver a instalar el soporte (A), tenga cuidado de no permitir que entre suciedad ni polvo en la caja de cambios. (MA7)

■ **EJE PROPULSOR (MA6)**

- El eje propulsor se lubrica con grasa con base de litio multiuso (NLGI N.º2). Saque el eje del tubo y coloque grasa nueva cada 50 horas de uso o incluso más a menudo dependiendo de las condiciones de trabajo.

9. Maintenance

MA7



■ BLADE (MA7)

- Place the blade between holders (A) and (B) while locking the gear shaft by putting the bar, through the key holes on the holder(A) and the gearcase. Use the socket and the screwdriver to tighten the blade mounting bolt.

(1) Blade mounting nut (Left-handed)

Tightning Torque: 130~150in-lbs(15~20N.m.)

- (2) Holder (B) (3) Blade
(4) Holder (A) (5) Bar

⚠ IMPORTANT

- Attention to the direction of the **holder (B)**

■ INTAKE AIR COOLING VENT

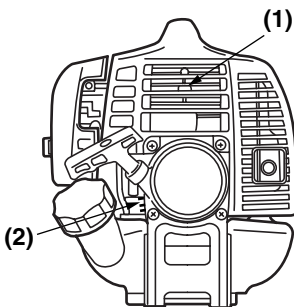
⚠ WARNING

- Never touch the cylinder, muffler, or spark plugs with your bare hands immediately after stopping the engine. The engine can become very hot when in operation, and doing so could result in severe burns.
- When checking the machine to make sure that it is okay before using it, check the area around the muffler and remove any wood chips or leaves which have attached themselves to the stick edgers. Failing to do so could cause the muffler to become overheated, and that this in turn could cause the engine to catch on fire. Always make sure that the muffler is clean and free of wood chips, leaves, and other waste before use.
- Check the intake air cooling vent and the area around the cylinder cooling fins after every 25 hours of use for blockage, and remove any waste which has attached itself to the stick edgers. Note that it is necessary to remove the engine cover shown in (MA8) in order to be able to view the upper part of the cylinder.

⚠ IMPORTANT

- If waste gets stuck and causes blockage around the intake air cooling vent or between the cylinder fins, it may cause the engine to overheat, and that in turn may cause mechanical failure on the part of the stick edgers. (MA8)

MA8



(1) cylinder

(2) intake air cooling vent (back)

9. Entretien

■ LAME (MA7)

- Placez la lame entre les supports (A) et (B) tout en verrouillant l'arbre de transmission en plaçant la barre à travers les boutonnières sur le support (A) et le carter d'engrenage. Utilisez la douille et le tournevis pour serrer le boulon de montage de la lame.

(1) Ecrou de montage de la lame (rotation à gauche)

Couple de serrage : 130~150in-lbs (15~20N.m.)

- (2) Support (B) (3) Lame
(4) Support (A) (5) Barre

⚠ IMPORTANT

- Attention à la direction du **support (B)**

■ OÙÏE DU REFROIDISSEMENT PAR AIR

⚠ AVERTISSEMENT

- Ne jamais toucher le cylindre, le silencieux ou la bougie à mains nues aussitôt après l'arrêt de la machine. Le moteur peut devenir très chaud en cours d'utilisation et le risque de brûlure grave à son contact est important.
- Lors de la vérification de la machine, s'assurer de son bon état de fonctionnement avant de l'utiliser, vérifier autour du silencieux et retirer les copeaux de bois ou les feuilles pouvant y être retenues. Si cette opération n'est pas faite, le silencieux peut surchauffer et le moteur peut prendre feu. Toujours vérifier que le silencieux est propre et débarrassé des copeaux, feuilles mortes et autres débris avant d'utiliser la machine.
- Vérifier l'ouïe d'entrée d'air de refroidissement et la zone des ailettes autour du cylindre toutes les 25 heures de fonctionnement et retirer tout bourrage de débris. Prendre note qu'il est nécessaire de démonter le capot moteur (MA8) pour accéder à la partie supérieure du cylindre.

⚠ IMPORTANT

- Si des débris se coincent et bouchent la zone aux alentours de l'ouïe d'entrée d'air de refroidissement, le moteur risque de chauffer et provoquer une grave panne mécanique. (MA8)

(1) cylindre

(2) Ouïe d'entrée d'air de refroidissement (arrière)

9. Mantenimiento

■ CUCHILLA (MA7)

- Coloque la cuchilla entre los soportes (A) y (B) mientras bloquea el eje de cambio colocando la barra, a través de los agujeros de la llave en el soporte (A) y la caja de cambios. Utilice el manguito y el destornillador para apretar el perno de montaje de la cuchilla.

(1) Tuerca de montaje de la cuchilla (Parte izquierda)

Par de torsión de apriete: 130~150in-lbs(15~20N.m.)

- (2) Soporte (B) (3) Cuchilla
(4) Soporte (A) (5) Barra

⚠ IMPORTANTE

- Preste atención a la dirección del **soporte B**.

■ TOMA DE AIRE DE REFRIGERACIÓN

⚠ ADVERTENCIA

- Nunca toque el cilindro, el silenciador o las bujías con las manos descubiertas inmediatamente después de parar el motor. El motor puede alcanzar altas temperaturas mientras funciona, por lo que tal acción podría causarle graves quemaduras.
- Al comprobar la máquina para asegurarse de que está bien antes de usarla, compruebe la zona alrededor del silenciador y quite todas las astillas de madera o las hojas que se hayan adherido al cortacéspedes. Si no lo hace, el silenciador podrá recalentarse, lo que a su vez podrá hacer que el motor se incendie. Asegúrese siempre de que el silenciador esté limpio y libre de astillas de madera, hojas y otros desechos antes de usar la máquina.
- Compruebe la toma de aire de refrigeración y la zona alrededor de las aletas de refrigeración del cilindro cada 25 horas de uso para determinar si están bloqueadas, y retire todos los desechos que se hayan adherido al cortacéspedes. Tenga presente que es necesario desmontarla cubierta del motor que aparece en (MA8) para poder ver la parte superior del cilindro.

⚠ IMPORTANTE

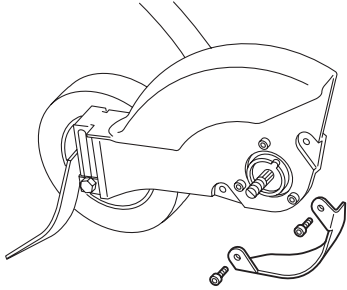
- Si se acumulan desechos y producen un bloqueo alrededor de la toma de aire de refrigeración o entre las aletas del cilindro, el motor podrá recalentarse, lo que a su vez podrá causar fallos mecánicos. (MA8)

(1) Cilindro

(2) Toma de aire de refrigeración (posterior)

9. Maintenance

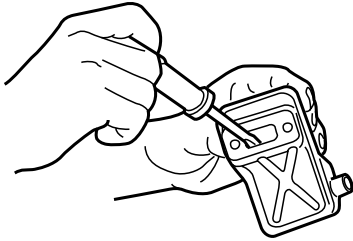
MA9



■ PROPECTOR

- When you replace protector, use new bolt (T3207-24130). (MA9)
Tightning Torque: 35~52in-lbs(4.0~6.0N.m.)

MA10



■ PROCEDURES TO BE PERFORMED AFTER EVERY 100 HOURS OF USE

1. Remove the muffler, insert a screwdriver into the vent, and wipe away any carbon buildup. Wipe away any carbon buildup on the muffler exhaust vent and cylinder exhaust port at the same time.
2. Tighten all screws, bolts, and fittings.
3. Check to see if any oil or grease has worked its way in between the clutch lining and drum, and if it has wipe it away using oil-free, lead-free gasoline.

10. Storage

- Aged fuel is one of major causes of engine starting failure. Before storing the unit, empty the fuel tank and run the engine until it uses all the fuel left in the fuel line and the carburetor. Store the unit indoor taking necessary measures for rust prevention.

9. Entretien**■ PROTECTEUR**

- Lorsque vous remettez le protecteur en place, utilisez un boulon neuf (T3207-24130). (MA9)
Couple de serrage : 35~52in-lbs (4.0~6.0N.m.)

■ PROCEDURE A EFFECTUER TOUTES LES 100 HEURES D'UTILISATION

1. Démonter le silencieux et insérer un tournevis dans la fente pour retirer tous les dépôts éventuels de calamine. Retirer également tous les autres dépôts sur le silencieux.
2. Serrer les vis, boulons et fixations.
3. Vérifier si de l'huile ou de la graisse s'est introduite entre les mâchoires et le tambour d'embrayage ; si s'est le cas, les nettoyer à l'essence sans plomb.

10. Rangement

- Le carburant âgé est une des causes principales des impossibilités de démarrage. Avant de ranger la machine, vider le réservoir et faire tourner le moteur jusqu'à ce qu'il n'y ait plus du tout de carburant dans la Durit et le carburateur. Ranger la machine à l'intérieur après l'avoir protégée contre la corrosion.

9. Mantenimiento**■ PROTECTOR**

- Cuando reemplace el protector, utilice un nuevo perno (T3207-24130). (MA9)
Par de torsión de apriete: 35~52in-lbs(4.0~6.0N.m.)

■ PROCEDIMIENTOS A REALIZAR CADA 100 HORAS DE USO

1. Desmonte el silenciador, introduzca un destornillador en el orificio de ventilación, y limpie cualquier acumulación de carbón. Limpie también cualquier acumulación de carbón en el orificio de escape de la ventilación del silenciador y lumbreira de escape.
2. Apriete todos los tornillos, pernos y accesorios.
3. Compruebe si se ha introducido aceite o grasa entre el forro del embrague y el tambor; de ser así, quite el aceite o grasa usando gasolina sin plomo libre de aceite.

10. Almacenamiento

- El combustible envejecido es una de las causas principales de que no arranque el motor. Antes de almacenar la unidad, vacíe el tanque de combustible y haga funcionar el motor hasta que consuma todo el combustible que queda en la tubería de combustible y en el carburador. Almacene la unidad bajo techo, tomando las medidas necesarias para evitar la corrosión.

11. Troubleshooting guide

English

Case 1. Starting failure

CHECK	PROBABLE CAUSES	ACTION
fuel tank	→ incorrect fuel	→ drain it and with correct fuel
fuel filter	→ fuel filter is clogged	→ clean
carburetor adjustment screw	→ out of normal range	→ adjust to normal range
sparkling (no spark)	→ spark plug is fouled/wet	→ clean/dry
	→ plug gap is incorrect	→ correct (GAP: 0.6 – 0.7 mm)
spark plug	→ disconnected	→ retighten

Case 2. Engine starts but does not keep running/Hard re-starting.

CHECK	PROBABLE CAUSES	ACTION
fuel tank	→ incorrect fuel or staled fuel	→ drain it and with correct fuel
carburetor adjustment screw	→ out of normal range	→ adjust to normal range
muffler,cylinder (exhaust port)	→ carbon is built-up	→ wipe away
air cleaner	→ clogged with dust	→ wash
cylinder fin, fan cover	→ clogged with dust	→ clean

When your unit seems to need further service, please consult with our service shop in your area.

11. Guide de localisation des pannes

Français

1er cas : Défaut de démarrage

VERIFICATION	CAUSES PROBABLES	ACTION
réservoir de carburant	→ carburant incorrect	→ vidanger et remplacer le carburant
filtre à carburant	→ filtre à carburant colmaté	→ nettoyer
vis de réglage de carburateur	→ dérégulé	→ refaire le réglage
allumage	→ bougie sale ou noyée	→ nettoyer ou sécher
	→ Jeu d'électrodes incorrect	→ régler le jeu (de 0,6 à 0,7 mm)
Bougie d'allumage	→ débrancher	→ resserrer

2ème cas : Le moteur démarre mais ne reste pas en marche ou est difficile à redémarrer

VERIFICATION	CAUSES PROBABLES	ACTION
réservoir de carburant	→ carburant incorrect	→ vidanger et remplacer le carburant
vis de réglage de carburateur	→ dérégulé	→ refaire le réglage
silencieux, cylindre	→ dépôt de calamine	→ retirer
filtre à air	→ colmaté de poussière	→ nettoyer
ailette de cylindre/flasque de ventilateur	→ colmaté de poussière	→ nettoyer

Si la machine nécessite des opérations d'entretien plus élaborées, contacter le centre de service après-vente le plus proche.

11. Guía de localización y solución de problemas

Español

Caso 1. El motor no arranca

COMPROBAR	POSIBLES CAUSAS	ACCIÓN
Tanque de combustible	→ Combustible incorrecto	→ Vaciar y llenar con el combustible correcto
Filtro de combustible	→ El filtro de combustible está obstruido.	→ Limpiar
Tornillo de ajuste del carburador	→ Fuera del margen normal	→ Ajustar al margen normal
Explosión (no hay chispa)	→ La bujía está sucia/mojada.	→ Limpiar/secar
	→ La distancia interelectródica es incorrecta	→ Corregir (DISTANCIA INTERELECTRÓDICA: 0,6 – 0,7 mm)
Bujía	→ Desconectada	→ Reajustarlo

Caso 2. El motor arranca pero no se mantiene en marcha./Dificultad para volver a arrancar el motor.

COMPROBAR	POSIBLES CAUSAS	ACCIÓN
Tanque de combustible	→ Combustible incorrecto	→ Vaciar y llenar con el combustible correcto.
Tornillo de ajuste del carburador	→ Fuera del margen normal.	→ Ajustar al margen normal.
Silenciador, cilindro (lumbra de escape)	→ Acumulación de carbón	→ Quitar
Filtro de aire	→ Obstruido con polvo	→ Lavar
Aletas del cilindro, cubierta de ventilador	→ Obstruidas con polvo	→ Limpiar

Si le parece que la unidad necesita otros servicios, consulte nuestro centro de servicio en su área.

12. Parts list

12. Liste des pièces

12. Lista de piezas

STICK EDGERS

COUPE-BORDURES

CORTACÉSPEDES

HEZ2601F

NOTE :

1. Use KOMATSU ZENOAH genuine parts as specified in the parts list for repair and/or replacement.
2. KOMATSU ZENOAH does not warrant the machines, which have been damaged by the use of any parts other than those specified by the company.
3. When placing parts orders for repair and/or replacement, check if the model name and the serial number are applicable to those specified in the parts list.
4. The contents described in the parts list may change due to improvement.
5. The parts for the machine shall be supplied seven (7) years after the machine is discontinued. [It is possible that some specific parts may be subject to change of their delivery term and list price within the limit of seven (7) years after the machine is discontinued. It is also possible that some parts may be available even after the limit of seven (7) years.]

REMARQUE :

1. Pour toute réparation et/ou remplacement, utiliser uniquement les pièces de marque KOMATSU ZENOAH comme précisé dans la liste des pièces.
2. KOMATSU ZENOAH ne garantit pas les machines qui ont été endommagées suite à l'utilisation de pièces autres que celles spécifiées par la société.
3. Lorsque vous passez une commande pour une réparation et/ou un remplacement, vérifier si le nom du modèle et le numéro de série s'appliquent à ceux précisés dans la liste des pièces, utiliser ensuite le numéro de pièce figurant dans la liste des pièces.
4. Le contenu décrit dans la liste des pièces peut être modifié dans un souci d'amélioration.
5. Les pièces de la machine seront disponibles pendant sept (7) ans après l'arrêt de fabrication de cette machine. [Il est possible que certaines pièces particulières soient soumises à des changements en ce qui concerne les conditions de livraison et le prix courant dans une limite de sept (7) ans une fois la fabrication de la machine arrêtée. Il est également possible que certaines pièces soient toujours disponibles même après la limite de sept (7) ans.]

NOTA:

1. Para reparaciones o cambios, utilice piezas KOMATSU ZENOAH genuinas según se especifica en la lista de piezas.
2. KOMATSU ZENOAH no garantiza máquinas que se han dañado por el uso de piezas distintas a las especificadas por la compañía.
3. Al solicitar piezas para reparación y/o reemplazo, compruebe que el nombre y el número de serie del modelo corresponden con los indicados en la lista de piezas, y utilice los números de pieza indicados en la lista de piezas.
4. Las piezas incluidas en la lista de piezas pueden cambiar debido a mejoras.
5. Se suministrarán piezas para la máquina hasta siete (7) años después de que la máquina haya sido discontinuada. [Algunas piezas específicas pueden estar sujetas a cambios en los términos de entrega y precios de lista dentro de un límite de siete (7) años después de que la máquina ha sido discontinuada. También puede suceder que ciertas piezas sigan estando disponibles una vez transcurrido el límite de siete (7) años.]

APPLICABLE SERIAL NUMBERS :

DRIVE UNIT 60100101 and up
ENGINE UNIT 60100101 and up

NUMEROS DE SERIE APPLICABLES :

BOITE DE COMMANDES 60100101 et au-delà
MOTEUR 60100101 et au-delà

NÚMEROS DE SERIE APLICABLES:

UNIDAD DE ACCIONAMIENTO 60100101 y superior
UNIDAD DE MOTOR 60100101 y superior

Jan. 2006

12. Parts list

Fig.1 DRIVE UNIT HEZ2601F (S/N 60100101 and up)

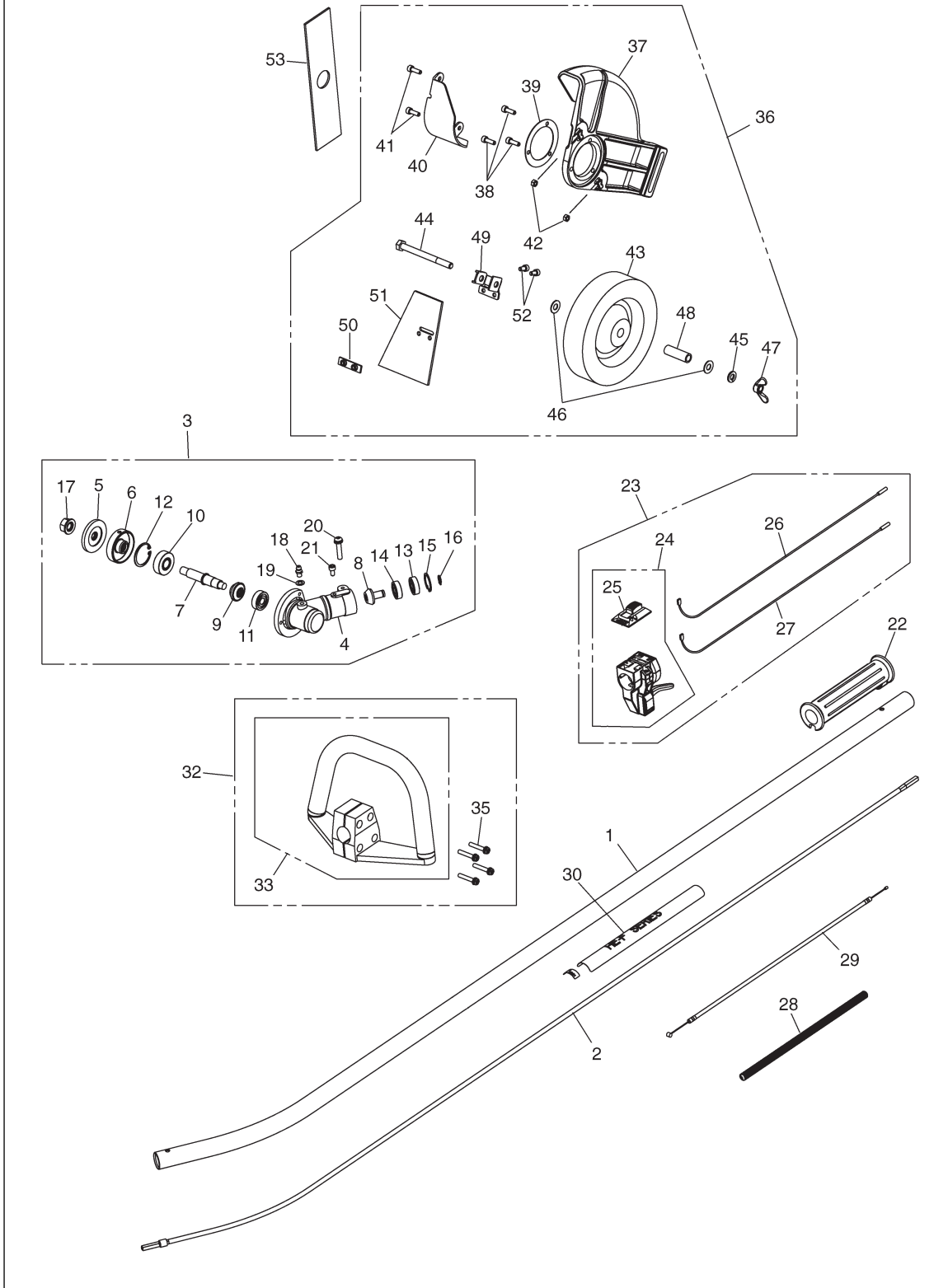


Fig.1 DRIVE UNIT HEZ2601F (S/N 60100101 and up)

Key#	Description	Part Number	Q'ty	Key#	Description	Part Number	Q'ty
1	PIPE COMP.	T3207-12100	1	51	• RUBBER	T3207-24330	1
2	SHAFT COMP.	T3207-12200	1	52	• BOLT (M5x0.8-10)	01252-30510	2
3	GEARCASE ASSY	T3207-13000	1	53	BLADE	6367-15110	1
4	• GEARCASE	T3207-13110	1				
5	• HOLDER-B	6129-13250	1				
6	• HOLDER-A	6129-13240	1				
7	• SHAFT	6129-13211	1				
8	• PINION	T3207-13310	1				
9	• GEAR	6129-13220	1				
10	• BEARING	06004-06201	1				
11	• BEARING	6129-13120	1				
12	• SNAPRING	04065-03212	1				
13	• BEARING	06001-00609	1				
14	• BEARING	06000-00609	1				
15	• SNAPRING	04065-02412	1				
16	• SNAPRING FOR ø9 SHAFT	T3300-13330	1				
17	• NUT	T3002-13260	1				
18	• FITTING, GREASE	3199-13350	1				
19	• WASHER, FITTING	01641-20608	1				
20	• BOLT	T3207-13260	1				
21	• BOLT	01252-30510	1				
22	GRIP	848-J80-32H2	1				
23	LEVER COMP.	848-8R2-0344	1				
24	• LEVER (FLEX. LEVER)	848-8R2-0314	1				
25	•• COVER, LEVER	848-8RA-0340	1				
26	• CORD(A) BLACK	T3002-12220	1				
27	• CORD(B) RED	T3002-12230	1				
28	TUBE	T3002-12240	1				
29	CABLE COMP.	T3002-83100	1				
30	NAME PLATE	848-A45-90R0	1				
32	HANDLE ASSY	T3195-14002	1				
33	• HANDLE COMP.	T3195-14102	1				
35	• SCREW	T4960-53030	4				
36	GUARD ASSY.	T3207-24000	1				
37	• GUARD	T3207-24110	1				
38	• BOLT (M5x0.8-16)	T3207-24130	3				
39	• PLATE	T3207-24150	1				
40	• PROTECTOR	T3207-24210	1				
41	• BOLT (M5x0.8-16)	T3207-24130	2				
42	• NUT (M5x0.8)	0280-10504	2				
43	• WHEEL	T3052-25150	1				
44	• BOLT	T3207-25170	1				
45	• WASHER, SPRING	01602-20825	1				
46	• WASHER, PLANE	01642-20810	2				
47	• WING NUT	01540-50840	1				
48	• SLEEVE	T3207-25160	1				
49	• BLACKET	T3207-24310	1				
50	• PLATE, RUBBER	T3207-24320	1				

12. Parts list

Fig.2 ENGINE UNIT HEZ2601F (S/N 60100101 and up)

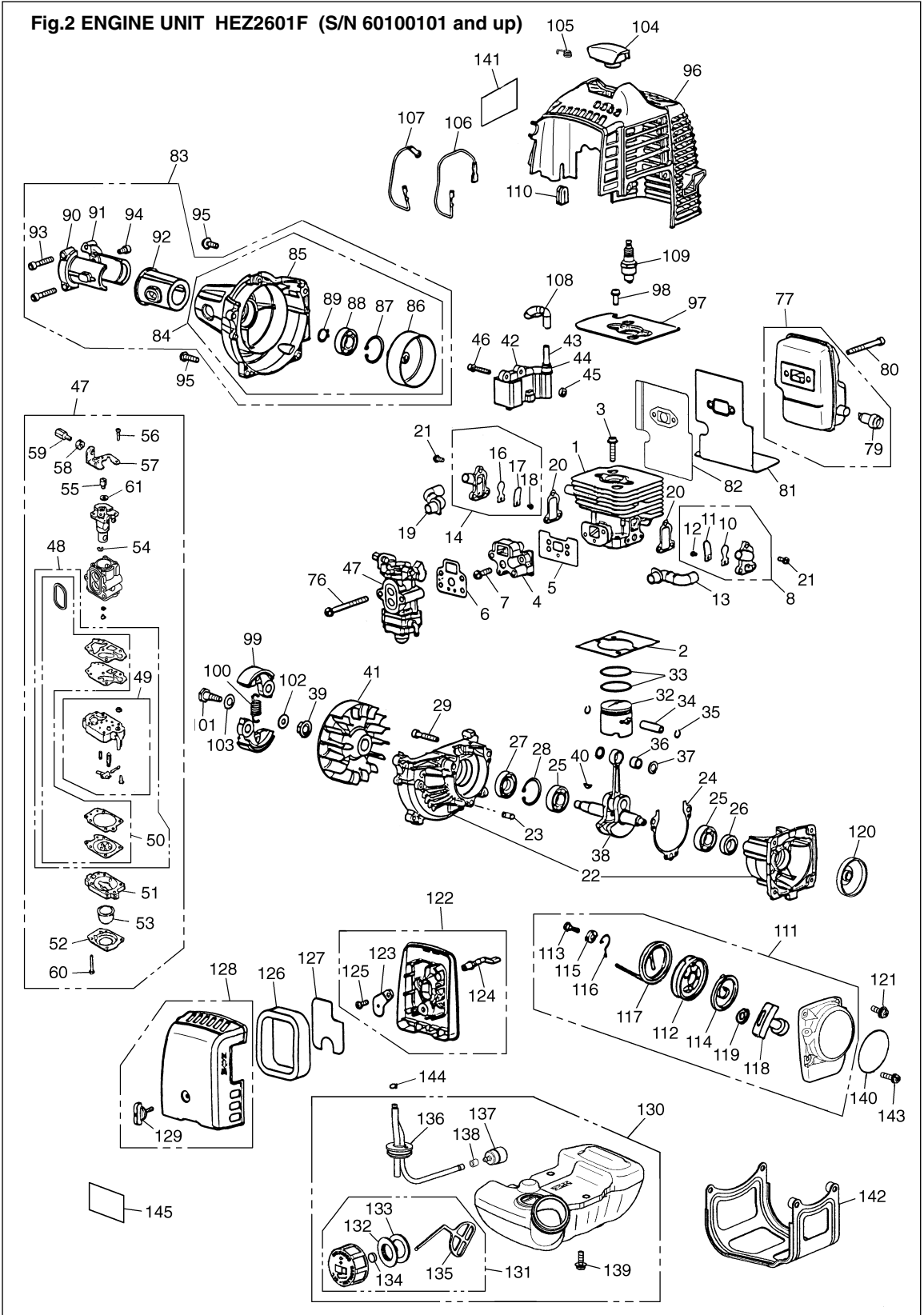


Fig.2 ENGINE UNIT HEZ2601F (S/N 60100101 and up)

Key#	Description	Part Number	Q'ty	Key#	Description	Part Number	Q'ty
1	CYLINDER	848-F3R-12A2	1	81	GASKET	848-F3R-15C0	1
2	GASKET, base	848-F3R-12B0	1	82	PLATE, muffler	848-F3R-15D0	1
3	BOLT, M5x22	4820-12130	2	83	HOUSING ASSY	848-F3D-5302	1
4	INSULATOR	848-F3R-14A0	1	84	• HOUSING COMP.	T1514-31101	1
5	GASKET, insulator	4810-13120	1	85	•• COVER, fan	4810-31111	1
6	GASKET, carburetor	4810-13130	1	86	•• DRUM	4820-31120	1
7	BOLT, M5x20	4820-13180	2	87	•• SNAPRING	04065-02812	1
8	REEDVALVE (S) ASSY	848-F3R-1600	1	88	•• BEARING	T1701-31150	1
10	• REEDVALVE	848-F3R-16C0	1	89	•• SNAP RING	04064-01210	1
11	• STOPPER	4810-16130	1	90	• BRACKET (A)	6470-31211	1
12	• SCREW, M3x8	4810-16170	1	91	• BRACKET (B)	6470-31221	1
13	PIRE AIR (S)	848-F3R-16E0	1	92	• CUSHION	6470-31230	1
14	REEDVALVE (F) ASSY	848-F3R-1610	1	93	• BOLT, M5x30	4820-21310	2
16	• REEDVALVE	848-F3R-16C0	1	94	• BOLT, M5x14	T1501-32120	1
17	• STOPPER	4810-16130	1	95	SCREW, M5x16	4820-32120	5
18	• SCREW, M3x8	4810-16170	1	96	COVER, engine	848-F3R-31A0	1
19	PIPE AIR (F)	848-F3R-16F0	1	97	PLATE	848-F3R-12G0	1
20	GASKET, valve	848-F3R-16H0	2	98	SCREW, M5x10	4820-12350	2
21	SCREW	4810-16310	6	99	SHOE	4820-51110	2
22	CRANKCASE COMP.	4810-21101	1	100	SPRING	4820-51220	1
23	• PIN	2629-21130	3	101	SCREW	1140-51250	2
24	GASKET	4810-21140	1	102	WASHER	1140-51230	2
25	BEARING	06030-06001	2	103	WASHER	1140-51242	2
26	SEAL	4810-21210	1	104	CAP	4810-72111	1
27	SEAL	1850-21220	1	105	SPRING	1900-72120	1
28	SNAP RING	04065-02812	1	106	CORD	4810-71240	1
29	BOLT, M5x30	4820-21310	3	107	CORD, earth	4810-71250	1
32	PISTON	848-F3R-41A0	1	108	TUBE	T1512-71320	1
33	RING	848-8C3-4101	2	109	PLUG, NGK CMR7H	3699-91867	1
34	PIN	T1513-41310	1	110	GROMMET	4810-72120	1
35	RING	1260-41320	2	111	RECOIL ASSY	4810-75100	1
36	BEARING	5500-41410	1	112	• REEL	4500-75120	1
37	WASHER	1101-41340	2	113	• SCREW	4500-75150	1
38	CRANKSHAFT COMP.	848-F3R-4200	1	114	• SPRING, spiral	1850-75130	1
39	NUT	1650-43230	1	115	• COLLAR	4500-75180	1
40	KEY	1000-43240	1	116	• ARM	4500-75190	1
41	ROTOR	4810-71110	1	117	• ROPE	4810-75160	1
42	COIL ASSY	T1512-71200	1	118	• KNOB	3330-75421	1
43	• CORD	T1512-71220	1	119	• PLATE, stopper	4810-75170	1
44	• CAP	2616-71320	1	120	PULLEY	4500-75210	1
45	SPACER	1260-71261	2	121	SCREW, M5x16	T1501-32120	2
46	BOLT, M4x22	4820-72150	2	122	BODY ASSY	4810-82100	1
47	CARBURETOR ASSY	848-F3R-8100	1	123	• PLATE, choke	4810-82130	1
48	• REBUILD KIT	848-F60-0630	1	124	• LEVER, choke	5500-82140	1
49	•• BODY ASSY	1850-81450	1	125	• SCREW	2630-33610	1
50	•• GASKET KIT	4810-06021	1	126	ELEMENT	4810-82170	1
51	• BODY	1850-81490	1	127	SCREEN	4810-82180	1
52	• COVER	1850-81520	1	128	COVER ASSY	4810-82200	1
53	• PUMP	1751-81510	1	129	• KNOB	5500-82221	1
54	• RING	1751-81130	1	130	TANK ASSY	848-F34-8500	1
55	• SWIVEL	1881-81140	1	131	• CAP ASSY	T1015-85202	1
56	• SCREW	1752-81110	2	132	•• HOLDER ASSY	4500-85300	1
57	• BRACKET	5500-81120	1	133	•• PACKING	4500-85220	1
58	• NUT	1751-81180	1	134	•• FILTER	5601-85260	1
59	• SCREW	1918-81170	1	135	•• STOPPER	4820-85260	1
60	• SCREW	1850-81530	4	136	• PIPE COMP.	4810-85300	1
61	• WASHER	5500-81160	1	137	• FLTER ASSY	3302-85400	1
76	SCREW, M5x60	4820-82310	2	138	• CLIP	1260-85460	1
77	MUFFLER ASSY	848-F08-1510	1	139	SCREW, M5x16	4820-85510	3
79	• ARRESTER	4810-15140	1	140	LABEL, recoil	—	—
80	BOLT, M5x50	4820-15310	2	141	LABEL, cover	848-F60-90B0	1
				142	GUARD	T1506-31910	1
				143	BOLT, M5x22	4820-12130	2
				144	CLIP	1950-86120	1
				145	LABEL	4810-82230	1

CALIFORNIA EMISSION CONTROL WARRANTY STATEMENT
YOUR WARRANTY RIGHTS AND OBLIGATIONS

The California Air Resources Board and KOMATSU ZENOAH are pleased to explain the **emission control system warranty** on your **1995 and later** small off-road engine. In California, new small off-road engines must be designed, built and equipped to meet the state's stringent anti-smog standards. KOMATSU ZENOAH must warrant the emission control system on your small off-road engine for the periods of time listed below provided there has been no abuse, neglect or improper maintenance of your small off-road engine.

Your emission control system may include parts such as the carburetor and the ignition system.

Where a warrantable condition exists, KOMATSU ZENOAH will repair your small off-road engine at no cost to you including diagnosis, parts and labor.

Manufacturer's warranty coverage:

The 1995 and later small off-road engines are warranted for **two years**. If any emission-related part on your engine is defective, the part will be repaired or replaced by KOMATSU ZENOAH.

Owner's warranty responsibilities:

– As the small off-road engine owner, you are responsible for the performance of the **required maintenance listed in your owner's manual**. KOMATSU ZENOAH recommends that you retain all receipts covering maintenance on your small off-road engine, but KOMATSU ZENOAH can not deny warranty solely for the lack of receipts or for your failure to ensure the performance of all scheduled maintenance.

– As the small off-road engine owner, you should be aware, however, that KOMATSU ZENOAH may deny you warranty coverage if your small off-road engine or a part has failed due to abuse, neglect, improper maintenance or unapproved modification.

– You are responsible for presenting your small off-road engine to a KOMATSU ZENOAH distribution center as soon as a problem exists. The warranty repairs should be completed in a reasonable amount of time, not to exceed **30 days**.

If you have any questions regarding your warranty rights and responsibilities, you should contact KOMATSU ZENOAH AMERICA INC. at (770)-381-5147 or you can write to

KOMATSU ZENOAH AMERICA INC.
4344 Shackleford Road Suite 500
Norcross, Georgia 30093

ENONCE DE GARANTIE DE CONTRÔLE DES EMISSIONS DE CALIFORNIE **VOS DROITS ET OBLIGATIONS DE GARANTIE**

La Commission des ressources en air de Californie et KOMATSU ZENOAH sont heureux d'expliquer la **garantie du système de contrôle des émissions** de votre petit moteur hors route de 1995 et ultérieur. En Californie, les nouveaux petits moteurs hors route doivent être conçus, construits et équipés pour respecter les normes anti-pollution strictes de l'Etat. KOMATSU ZENOAH doit garantir le système de contrôles des émissions de votre petit moteur hors route pour la durée indiquée ci-dessous, sous réserve qu'il n'y a pas eu d'abus, de négligence ou d'entretien incorrect de votre petit moteur hors route.

Votre système de contrôle des émissions peut comprendre des pièces telles que le carburateur et le système d'allumage.

Dans le cas d'une situation où la garantie s'applique, KOMATSU ZENOAH réparera votre petit moteur hors route sans frais, y compris le diagnostic, les pièces et la main-d'oeuvre.

Couverture de la garantie constructeur :

Les petits moteurs hors route de 1995 et ultérieur sont garantis pendant **deux ans**. Si une pièce de votre moteur liée aux émissions est défectueuse, la pièce sera réparée ou remplacée par KOMATSU ZENOAH.

Obligations du propriétaire liées à la garantie :

– En tant que propriétaire du petit moteur hors route, vous êtes responsable de la **réalisation de l'entretien indiqué dans votre mode d'emploi**. KOMATSU ZENOAH vous recommande de conserver tous les reçus concernant l'entretien de votre petit moteur hors route, mais KOMATSU ZENOAH ne peut nier la garantie uniquement à cause de l'absence de reçus ou si vous n'avez pas pu réaliser tous les travaux d'entretien programmés.

– En tant que propriétaire du petit moteur hors route, vous devez cependant savoir que KOMATSU ZENOAH peut nier la couverture de la garantie si votre petit moteur hors route ou une pièce est tombé en panne à cause d'un abus, d'une négligence, d'un entretien incorrect ou de modifications non approuvées.

– Vous êtes tenu de présenter votre petit moteur hors route dans un centre de distribution de KOMATSU ZENOAH dès qu'un problème survient. Les réparations sous garantie doivent être réalisées dans un délai raisonnable, ne dépassant pas **30 jours**.

Si vous avez des questions concernant vos droits et obligations liés à la garantie, vous devez contacter KOMATSU ZENOAH AMERICA INC. au (770)-381-5147 ou vous pouvez écrire à

KOMATSU ZENOAH AMERICA INC.
4344 Shackelford Road Suite 500
Norcross, Georgia 30093

DECLARACIÓN DE GARANTÍA DE CONTROL DE EMISIONES DE CALIFORNIA **SUS DERECHOS Y OBLIGACIONES DE ACUERDO CON ESTA GARANTÍA**

La Comisión de Recursos del Aire de California y KOMATSU ZENOAH tienen el agrado de explicar la **garantía del sistema de control de emisiones** para motores "todo terreno" modelo **1995 y posteriores**. En California, los nuevos motores "todo terreno" deben ser diseñados, construidos y equipados para cumplir con las estrictas normas antiesmog del estado. KOMATSU ZENOAH garantiza el sistema de control de emisiones del motor "todo terreno" por los períodos que se indican más abajo, siempre que no haya habido mal uso, negligencia o mantenimiento incorrecto del motor "todo terreno".

El sistema de control de emisiones puede incluir piezas tales como el carburador y el sistema de encendido.

Cuando exista una condición que esté cubierta por la garantía, KOMATSU ZENOAH reparará el motor "todo terreno" gratuitamente, incluyendo los costos de diagnóstico, piezas y mano de obra.

Cobertura de la garantía dada por el fabricante:

Los motores "todo terreno" de 1995 y posteriores están cubiertos por la garantía durante **dos años**. Si cualquier pieza relacionada con el sistema de control de emisiones del motor presenta un desperfecto, dicha pieza será reparada o reemplazada por KOMATSU ZENOAH.

Responsabilidades del propietario:

– Como propietario del motor "todo terreno", usted es responsable por la realización del **mantenimiento requerido que se indica en el manual del propietario**. KOMATSU ZENOAH le recomienda conservar todos los recibos de los trabajos de mantenimiento realizados en el motor "todo terreno". No obstante, KOMATSU ZENOAH no puede anular la garantía solamente por la ausencia de recibos o por la no realización del mantenimiento programado.

– Sin embargo, como propietario del motor "todo terreno", debe tener presente que KOMATSU ZENOAH puede negar la cobertura bajo la garantía si el motor "todo terreno" o una parte del mismo falla debido a mal uso, negligencia, mantenimiento incorrecto o modificaciones no autorizadas.

– Usted es responsable de llevar el motor "todo terreno" a un centro de distribución KOMATSU ZENOAH tan pronto como surja un problema. Los trabajos de reparación deberán completarse dentro de un plazo razonable, el que no excederá de **30 días**.

Si tiene cualquier duda acerca de sus derechos y responsabilidades de acuerdo con esta garantía, póngase en contacto con KOMATSU ZENOAH AMERICA INC. llamando al (770)-381-5147, o escriba a

KOMATSU ZENOAH AMERICA INC.
4344 Shackelford Road Suite 500
Norcross, Georgia 30093

RedMax LIMITED WARRANTY

EMISSION-RELATED PARTS, FOR TWO (2) YEARS FROM THE DATE OF ORIGINAL DELIVERY OF THE UNIT, RedMax / KOMATSU ZENOAH AMERICA, INC., THROUGH ANY RedMax DEALER, WILL REPAIR OR REPLACE, FREE OF CHARGE, FOR THE ORIGINAL AND EACH SUBSEQUENT PURCHASER, ANY PART OR PARTS FOUND TO BE DEFECTIVE IN MATERIAL AND/OR WORKMANSHIP.

EMISSION-RELATED PARTS ARE:

**THE CARBURETOR ASSEMBLY, COIL ASSEMBLY, ROTOR, SPARKPLUG,
AIR FILTER, FUEL FILTER, INTAKE MANIFOLD, AND THE GASKETS**

ALL OTHER PARTS EXCEPT ABOVE PARTS, FOR TWO (2) YEARS OF USE, 90 DAYS FOR RENTAL USE, FROM THE DATE OF ORIGINAL PURCHASE, THE COMPANY, THROUGH ANY RedMax DEALER, WILL REPAIR OR REPLACE, FREE OF CHARGE, FOR THE ORIGINAL PURCHASER, ANY PART OF PARTS FOUND TO BE DEFECTIVE IN MATERIAL AND/OR WORKMANSHIP. **THIS IS THE EXCLUSIVE REMEDY.**

THE PURCHASER SHALL BEAR COSTS OF TRANSPORTING THE UNIT TO AND FROM THE RedMax DEALER.

THE PURCHASER SHALL NOT BE CHARGED FOR DIAGNOSTIC LABOR WHICH LEADS TO THE DETERMINATION THAT A WARRANTED PART IS DEFECTIVE, IF THE DIAGNOSTIC WORK IS PERFORMED AT THE RedMax DEALER.

THE PURCHASER OR OWNER IS RESPONSIBLE FOR THE PERFORMANCE OF THE REQUIRED MAINTENANCE AS DEFINED BY THE MANUFACTURER IN THE OWNER/OPERATOR MANUAL.

ANY WARRANTED PART WHICH IS NOT SCHEDULED FOR REPLACEMENT AS REQUIRED MAINTENANCE, OR WHICH IS SCHEDULED ONLY FOR REGULAR INSPECTION TO THE EFFECT OF "REPAIR OR REPLACE AS NECESSARY" SHALL BE WARRANTED FOR THE WARRANTY PERIOD. ANY WARRANTED PART WHICH IS SCHEDULED FOR REPLACEMENT AS REQUIRED MAINTENANCE SHALL BE WARRANTED FOR THE PERIOD OF TIME UP TO THE FIRST SCHEDULED REPLACEMENT POINT FOR THE PART.

ANY REPLACEMENT PART THAT IS EQUIVALENT IN PERFORMANCE AND DURABILITY MAY BE USED IN NON-WARRANTY MAINTENANCE OR REPAIRS, AND SHALL NOT REDUCE THE WARRANTY OBLIGATION OF THE COMPANY.

THE COMPANY IS LIABLE FOR DAMAGES TO OTHER ENGINE COMPONENTS CAUSED BY THE FAILURE OF A WARRANTED PART STILL UNDER WARRANTY.

THE WARRANTY DOES NOT APPLY TO THOSE UNITS WHICH HAVE BEEN DAMAGED BY NEGLIGENCE OF INSTRUCTION LISTED IN THE OWNER/OPERATOR MANUAL FOR PROPER USE AND MAINTENANCE OF THE UNITS, ACCIDENTAL MISHANDLING, ALTERATION, ABUSE, IMPROPER LUBRICATION, USE OF ANY PARTS OR ACCESSORIES OTHER THAN THOSE SPECIFIED BY THE COMPANY, OR OTHER CAUSES BEYOND THE COMPANY'S CONTROL.

THIS WARRANTY DOES NOT COVER THOSE PARTS REPLACED BY NORMAL WEAR OR HARMLESS CHANGES IN THEIR APPEARANCE.

THERE ARE NO OTHER EXPRESS WARRANTIES.

IMPLIED WARRANTIES INCLUDING THOSE OF MERCHANTABILITY AND FITNESS FOR A PARTICULAR PURPOSE **ARE LIMITED** TO TWO (2) YEARS OF USE FROM THE ORIGINAL DELIVERY DATE.

LIABILITIES FOR INCIDENTAL OR CONSEQUENTIAL DAMAGE UNDER ANY AND ALL WARRANTIES ARE EXCLUDED.

SOME STATES DO NOT ALLOW LIMITATION ON HOW LONG AN IMPLIED WARRANTY LASTS OR EXCLUSION OR LIMITATION OF INCIDENTAL OR CONSEQUENTIAL DAMAGES, SO THE ABOVE LIMITATION OR EXCLUSION MAY NOT APPLY TO YOU.

THIS WARRANTY GIVES YOU SPECIFIC LEGAL RIGHTS, AND YOU MAY ALSO HAVE OTHER RIGHTS WHICH VARY FROM STATE TO STATE.

IF YOU NEED TO OBTAIN INFORMATION ABOUT THE NEAREST SERVICE CENTER, PLEASE CALL RedMax / KOMATSU ZENOAH AMERICA, INC. AT (770)-381-5147.

IMPORTANT: YOU WILL RECEIVE A WARRANTY REGISTRATION CARD AT TIME OF PURCHASE. PLEASE FILL OUT THE CARD AND SEND IT TO RedMax / KOMATSU ZENOAH AMERICA WITHIN SEVEN (7) DAYS. BE SURE TO KEEP A COPY FOR YOUR RECORDS.



KOMATSU ZENOAH AMERICA INC.
4344 Shackelford Road Suite 500
Norcross, Georgia 30093

RedMax Garantie limitée

Pièces en rapport avec les émissions de gaz d'échappement : RedMax / KOMATSU ZENOAH AMERICA, INC., par l'intermédiaire de n'importe quel revendeur RedMax, réparera gratuitement ou remplacera gratuitement pour l'acheteur initial et chaque acheteur successif toute(s) pièce(s) se révélant de constitution et/ou de montage défectueux pendant deux (2) ans à compter de la date initiale de livraison d'une unité.

Les pièces en rapport avec les émissions de gaz d'échappement sont:

**l'assemblage carburateur, l'assemblage bobine, le rotor, la bougie,
le filtre à air, le filtre à carburant, la tubulure d'admission et les joints**

Toutes les pièces autres que celles mentionnées ci-dessus, deux (2) ans d'utilisation, 90 jours pour la location, à compter de la date d'achat initial. La société, par l'intermédiaire d'un distributeur RedMax, réparera ou remplacera toute(s) pièce(s), sans frais et au bénéfice de l'acheteur original, en prenant en charge les frais de pièces et/ou de main d'œuvre. **Telles sont les limites de la garantie.**

Le coût du transport de l'unité jusqu'au revendeur RedMax et depuis celui-ci sera à la charge de l'acheteur.

L'acheteur ne supportera pas le coût de main d'œuvre du diagnostic qui amène à la conclusion qu'une pièce garantie est défectueuse, si ce diagnostic est effectué chez le revendeur RedMax.

L'acheteur ou propriétaire a pour responsabilité d'effectuer l'entretien obligatoire tel que défini par le fabricant dans le manuel du propriétaire/de l'utilisateur.

Toute pièce garantie dont le remplacement n'est pas prévu dans le cadre de l'entretien obligatoire, ou pour laquelle est seulement prévue une inspection périodique pour "remplacement ou réparation si nécessaire" sera garantie pour la période de garantie. Toute pièce garantie arrivée à l'échéance de son premier remplacement prévu sera garantie jusqu'à celui-ci.

Toute pièce de rechange équivalente en performance ou en durabilité peut être utilisée pour l'entretien hors-garantie ou les réparations hors-garantie, et ce sans réduire l'obligation de garantie incombant à la société.

La société sera tenue responsable des dommages aux autres composants du moteur causés par la défaillance de pièce(s) garantie(s) en période de garantie.

La garantie ne s'applique pas aux unités endommagées par suite de: négligence dans la mise en oeuvre des instructions spécifiées dans le manuel du propriétaire/de l'utilisateur en vue d'une utilisation et d'un entretien correct, fausse manœuvre accidentelle, modification, utilisation abusive, lubrification incorrecte, utilisation de pièces ou d'accessoires autres que ceux spécifiés par la société, ou autres causes hors du contrôle de la société.

Cette garantie ne couvre pas les pièces remplacées en raison de leur usure normale ou de changements d'apparence sans effets.

Il n'existe aucune autre garantie explicite.

Les garanties implicites, y compris la valeur marchande et la valeur d'usage pour une utilisation particulière, **sont limitées** à deux (2) ans d'utilisation à compter de la date originale de livraison.

Les responsabilités pour les dommages conséquents ou incidents sont exclues de toutes les garanties.

Certaines provinces n'autorisant pas les limitations à la durée des garanties implicites, ou les exclusions ou limitations relatives aux dommages incidents ou conséquents, la limitation indiquée ci-dessus peut ne pas vous être applicable.

Cette garantie vous donne des droits juridiques spécifiques, et vous pouvez également jouir d'autres droits variant d'une province à l'autre.

Si vous désirez obtenir des informations sur le centre de service le plus proche, veuillez appeler RedMax / KOMATSU ZENOAH AMERICA, INC. au (770)-381-5147

Note importante: vous recevrez une carte d'enregistrement de garantie au moment de l'achat. Veuillez la remplir et l'adresser à RedMax / KOMATSU ZENOAH AMERICA sous sept (7) jours en prenant soin de conserver une copie pour vous.



RedMax®

KOMATSU ZENOAH AMERICA INC.
4344 Shackelford Road Suite 500
Norcross, Georgia 30093

RedMax GARANTÍA LIMITADA

PIEZAS REALACIONADAS CON LAS EMISIONES, POR DOS (2) AÑOS A CONTAR DE LA FECHA DE ENTREGA ORIGINAL DEL UNIDAD, RedMax / KOMATSU ZENOAH AMERICA, INC., A TRAVÉS DE CUALQUIER DISTRIBUIDOR RedMax, REPARARÁ O REEMPLAZARÁ, GRATUITAMENTE, PARA EL COMPRADOR ORIGINAL Y CUALQUIER COMPRADOR POSTERIOR, CUALQUIER PIEZA O PIEZAS QUE PRESENTEN DEFECTOS EN SUS MATERIALES Y/O DE FABRICACIÓN. LAS PIEZAS RELACIONADAS CON LAS EMISIONES SON:

CONJUNTO DEL CARBURADOR, CONJUNTO DE BOBINA, ROTOR, BUJÍA, DEPURADOR DE AIRE, FILTRO DE COMBUSTIBLE, MÚLTIPLE DE ENTRADA Y EMPAQUETADURAS

TODAS LAS OTRAS PIEZAS A EXCEPCIÓN DE LAS MENCIONADAS ANTERIORMENTE, DURANTE UN PERÍODO DE DOS (2) AÑOS DE USO, 90 DÍAS PARA USO EN ALQUILER, DESDE LA FECHA DE COMPRA ORIGINAL, LA EMPRESA, POR MEDIO DE CUALQUIER DISTRIBUIDOR RedMax, ARREGLARÁ O REEMPLAZARÁ, SIN COSTO ALGUNO, PARA EL COMPRADOR ORIGINAL, CUALQUIER PIEZA O PIEZAS QUE HAYAN SIDO ENCONTRADAS DEFECTUOSAS EN CUANTO A SU MATERIAL Y/O FABRICACIÓN. **ESTE SERÁ EL ÚNICO REMEDIO.**

LOS COSTOS DE TRANSPORTE DEL APARATO HACIA Y DESDE EL DISTRIBUIDOR RedMax CORRERÁN POR CUENTA DEL COMPRADOR.

AL COMPRADOR NO SE LE COBRARÁ EL TRABAJO DE DIAGNÓSTICO QUE CONDUZCA A LA DETERMINACIÓN DE QUE UNA PIEZA CUBIERTA POR LA GARANTÍA PRESENTA DEFECTOS, SIEMPRE QUE EL TRABAJO DE DIAGNÓSTICO SEA REALIZADO POR EL DISTRIBUIDOR RedMax.

EL COMPRADOR O PROPIETARIO ES RESPONSABLE DE LA REALIZACIÓN DEL MANTENIMIENTO REQUERIDO SEGÚN LO DEFINE EL FABRICANTE EN EL MANUAL DEL PROPIETARIO/OPERADOR.

CUALQUIER PIEZA CUBIERTA POR LA GARANTÍA CUYO REEMPLAZO NO ESTÉ CONTEMPLADO EN EL PROGRAMA DE MANTENIMIENTO, O QUE SÓLO DEBA SER INSPECCIONADA PARA EFECTOS DE "REPARAR O REEMPLAZAR SEGÚN SEA NECESARIO", ESTARÁ CUBIERTA POR LA GARANTÍA DURANTE EL PERÍODO DE VIGENCIA DE LA MISMA. CUALQUIER PIEZA CUBIERTA POR LA GARANTÍA QUE DEBA SER REEMPLAZADA DE ACUERDO CON EL PROGRAMA DE MANTENIMIENTO, ESTARÁ GARANTIZADA HASTA EL MOMENTO EN QUE EL REEMPLAZO PROGRAMADO DE LA MISMA SEA REALIZADO.

PARA EL MANTENIMIENTO O REPARACIONES NO CUBIERTOS POR LA GARANTÍA SE PODRÁ USAR CUALQUIER PIEZA DE RECAMBIO QUE SEA EQUIVALENTE EN PRESTACIÓN Y DURABILIDAD, SIN QUE ESTO REDUZCA LA OBLIGACIÓN DE GARANTÍA DE LA COMPAÑÍA.

LA COMPAÑÍA ES RESPONSABLE POR DAÑOS A OTROS COMPONENTES DEL MOTOR CAUSADOS POR EL FALLO DE UNA PIEZA CUBIERTA POR LA GARANTÍA DURANTE LA VIGENCIA DE LA MISMA.

LA GARANTÍA NO RIGE PARA AQUELLOS APARATOS QUE SE HAN DAÑADO POR NEGLIGENCIA O POR NO SEGUIR LAS INSTRUCCIONES DEL MANUAL DEL PROPIETARIO/OPERADOR EN CUANTO AL USO Y MANTENIMIENTO CORRECTO DE LOS APARATOS, USO INDEBIDO ACCIDENTAL, ALTERACIÓN, MAL USO, LUBRICACIÓN INADECUADA, USO DE PIEZAS O ACCESORIOS DISTINTOS DE LOS ESPECIFICADOS POR LA COMPAÑÍA, O POR OTRAS CAUSAS QUE ESCAPEN AL CONTROL DE LA COMPAÑÍA.

ESTA GARANTÍA NO CUBRE AQUELLAS PIEZAS QUE ES NECESARIO REEMPLAZAR POR DESGASTE NORMAL O CAMBIO EN SU ASPECTO.

NO EXISTEN OTRAS GARANTÍAS EXPRESAS.

GARANTÍAS IMPLÍCITAS INCLUYENDO AQUELLAS REFERENTES A COMERCIALIZACIÓN Y ADAPTABILIDAD PARA UN PROPÓSITO EN PARTICULAR **ESTÁN LIMITADAS** A DOS (2) AÑOS DE USO DESDE LA FECHA DE ENTREGA ORIGINAL.

SE EXCLUYEN LAS RESPONSABILIDADES POR DAÑOS CASUALES O RESULTANTES BAJO CUALQUIERA Y TODAS LAS GARANTÍAS.

ALGUNOS ESTADOS NO PERMITEN LIMITACIONES A LA DURACIÓN DE UNA GARANTÍA IMPLÍCITA Y/O NO PERMITEN LA EXCLUSIÓN O LIMITACIÓN DE DAÑOS CASUALES O RESULTANTES, POR LO QUE LAS LIMITACIONES ANTERIORES PUEDEN NO SER APLICABLES EN SU CASO.

ESTA GARANTÍA LE DA DERECHOS LEGALES ESPECÍFICOS. TAMBIÉN PUEDE TENER OTROS DERECHOS QUE VARIAN DE ESTADO EN ESTADO.

SI NECESITA INFORMACIÓN ACERCA DEL CENTRO DE SERVICIO MÁS CERCANO, COMUNÍQUESE CON RedMax / KOMATSU ZENOAH AMERICA, INC. LLAMANDO AL (770)-381-5147.

IMPORTANTE: RECIBIRÁ UNA TARJETA DE REGISTRO DE GARANTÍA EN EL MOMENTO DE LA COMPRA. LLENE LA TARJETA Y ENVÍELA A RedMax / KOMATSU ZENOAH AMERICA DENTRO DE SIETE (7) DÍAS. ASEGÚRESE DE CONSERVAR UNA COPIA PARA SUS REGISTROS.



RedMax®

KOMATSU ZENOAH AMERICA INC.
4344 Shackelford Road Suite 500
Norcross, Georgia 30093



KOMATSU ZENOAH AMERICA INC.
4344 Shackleford Road Suite 500
Norcross, Georgia 30093

Printed in U.S.A.

Free Manuals Download Website

<http://myh66.com>

<http://usermanuals.us>

<http://www.somanuals.com>

<http://www.4manuals.cc>

<http://www.manual-lib.com>

<http://www.404manual.com>

<http://www.luxmanual.com>

<http://aubethermostatmanual.com>

Golf course search by state

<http://golfingnear.com>

Email search by domain

<http://emailbydomain.com>

Auto manuals search

<http://auto.somanuals.com>

TV manuals search

<http://tv.somanuals.com>