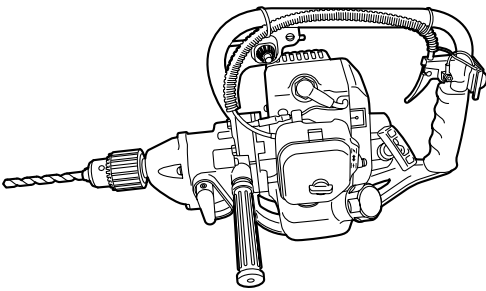




# OWNER/OPERATOR MANUAL MODE D'EMPLOI MANUAL DE INSTRUCCIONES



NOTE: Drill is optional part.  
REMARQUE : le foret est un composant optionnel.  
NOTA: la broca es una pieza opcional.

**PORTABLE GAS DRILL**

**PERCEUSE PORTATIVE A  
ESSENCE**

**PERFORADORA PORTÁTIL A  
GASOLINA**

**EDG2300R**

**⚠ WARNING ⚠**

The engine exhaust from this product contains chemicals known to the State of California to cause cancer, birth defects or other reproductive harm.

**⚠ AVERTISSEMENT ⚠**

Les échappements du moteur de ce produit contiennent des produits chimiques connus par l'Etat de Californie comme étant responsables de cancers, d'anomalies congénitales et d'autres atteintes à l'appareil reproducteur.

**⚠ ADVERTENCIA ⚠**

Los gases de escape del motor de este producto contienen sustancias químicas conocidas por el Estado de California como causantes de cáncer, malformaciones en recién nacidos y otros problemas de reproducción.

**⚠ WARNING ⚠**

Before using our products, please read this manual carefully to understand the proper use of your unit.

**⚠ AVERTISSEMENT ⚠**

Avant d'utiliser ce produit, veuillez lire attentivement ce manuel afin de bien comprendre le bon fonctionnement de cet appareil.

**⚠ ADVERTENCIA ⚠**

Antes de usar nuestros productos, lea detenidamente este manual a fin de familiarizarse con el uso correcto de este aparato.

APPLICABLE SERIAL NUMBERS :

60000101 and up


NUMEROS DE SERIE APPLICABLES :

60000101 et au-delà

NÚMEROS DE SERIE APLICABLES:

60000101 y superior

## SAFETY FIRST

Instructions contained in warnings within this manual marked with a  symbol concern critical points which must be taken into consideration to prevent possible serious bodily injury, and for this reason you are requested to read all such instructions carefully and follow them without fail.



### ■ WARNINGS IN THE MANUAL

#### WARNING

This mark indicates instructions which must be followed in order to prevent accidents which could lead to serious bodily injury or death.

#### IMPORTANT

This mark indicates instructions which must be followed, or it leads to mechanical failure, breakdown, or damage.

#### NOTE

This mark indicates hints or directions useful in the use of the product.

---

## Contents

1. Parts location .....	4
2. Specifications.....	4
3. Symbols on the machine .....	6
4. For safe operation.....	8
5. Set up .....	18
6. Fuel .....	20
7. Operation .....	26
8. Maintenance .....	32
9. Storage.....	36
10. Troubleshooting guide .....	38
11. Parts list .....	39

**⚠ SECURITE**

Les instructions contenues dans les mises en garde de ce mode d'emploi portant le symbole ⚠ concernent les points critiques qui doivent être pris en considération pour éviter les blessures corporelles graves, c'est pourquoi ces précautions doivent être rigoureusement suivies.

■ DIFFERENTS TYPES D'AVERTISSEMENT DE CE MODE D'EMPLOI

**⚠ AVERTISSEMENT**

Les instructions repérées par ce symbole doivent être rigoureusement suivies afin d'éviter tout accident pouvant entraîner des blessures corporelles graves ou la mort.

**❗ IMPORTANT**

Les instructions repérées par ce symbole doivent être suivies afin d'éviter tout incident mécanique, panne ou endommagement de la débroussailleuse.

**📖 REMARQUE**

Remarques utilisées dans des instructions ou conseils supplémentaires pour l'utilisation de cette débroussailleuse.

**Tables des matieres**

1. Emplacement des pieces.....	5
2. Fiche technique .....	5
3. Symboles utilises sur la machine.....	7
4. Consignes de securite .....	9
5. Assemblage.....	19
6. Carburant.....	21
7. Fonctionnement.....	27
8. Entretien .....	33
9. Rangement .....	37
10. Guide de localisation des pannes.....	38
11. Liste des pièces.....	39

**⚠ LA SEGURIDAD PRIMERO**

Las instrucciones que aparecen en este manual bajo las advertencias marcadas con el símbolo ⚠ hacen referencia a puntos críticos que deben tomarse en consideración para evitar posibles lesiones físicas; por esta razón, le solicitamos que lea detenidamente todas estas instrucciones y que las siga estrictamente.

■ ADVERTENCIAS CONTENIDAS EN EL MANUAL

**⚠ ADVERTENCIA**

Bajo este símbolo aparecen instrucciones que se deben seguir a fin de evitar accidentes que pueden causar serias lesiones físicas o la muerte.

**❗ IMPORTANTE**

Bajo este símbolo aparecen instrucciones importantes que se deben seguir; ignorar estas instrucciones puede ocasionar fallos mecánicos, desperfectos o daños.

**📖 NOTA**

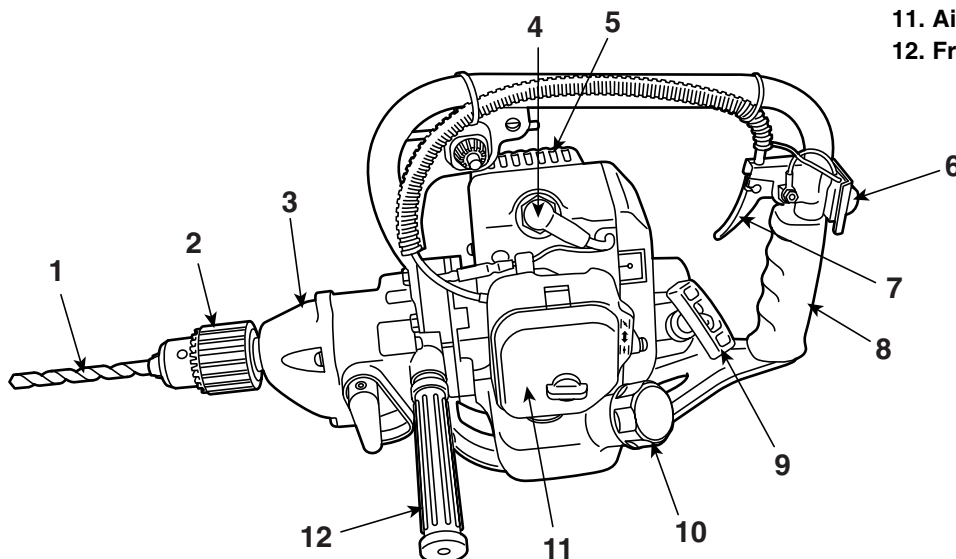
Este símbolo hace referencia a consejos o indicaciones que son de utilidad para el uso del producto.

**Contenido**

1. Situación de las piezas.....	5
2. Especificaciones .....	5
3. Símbolos presentes en la máquina .....	7
4. Instrucciones de seguridad.....	9
5. Montaje .....	19
6. Combustible.....	21
7. Uso .....	27
8. Mantenimiento .....	33
9. Almacenamiento.....	37
10. Guía de localización y solución de problemas.....	38
11. Lista de piezas.....	39

## 1. Parts location

1. Drill
2. Chuck
3. Reduction unit
4. Spark plug
5. Muffler
6. Ignition switch
7. Throttle lever
8. Rear grip
9. Starter grip
10. Fuel cap
11. Air cleaner
12. Front grip



## 2. Specifications

English

## ■ EDG2300R

Overall Dimensions (LxWxH).....	16.5x12.1x11.3 (412x302x281) in. (mm)
Dry Weight.....	9.8 (4.9) lbs (kg)
Transmission.....	Automatic centrifugal clutch and reduction gears
Reduction Ratio Clockwise (operator view).....	1 : 19.7
Counter clockwise (operator view).....	1 : 20.5
Recommended drill size.....	Dia. 1/2 (12.7) in. (mm)
Engine Type.....	Air cooled 2-cycle gasoline engine
Displacement.....	1.37 (22.5) cu. in. (cc)
Max. Output.....	1.18 (0.87) HP (kW) at 8000 rpm
Fuel.....	Mixture (Gasoline 50 : 2-cycle oil 1) (when using ZENOAH genuine oil)
Fuel Tank Capacity.....	1.21 (0.57) pints (liter)
Carburetor.....	Diaphragm type, Rotary Valve
Ignition System.....	Transistor controlled flywheel magneto
Spark Plug.....	NGK BPMR7A
Starting.....	Recoil starter
Stopping.....	Primary circuit short-circuiting
Standard Accessory.....	Service tool kit

Specifications are subject to change without notice.



### 3. Symbols on the machine

For safe operation and maintenance, symbols are carved in relief on the machine. According to these indications, please be careful not to take a mistake.



(a)

(a) The port to refuel the "MIX GASOLINE"

**Position:**

FUEL TANK CAP



(b)

(b) The direction to close the choke

**Position:**

AIR CLEANER COVER



(c)

(c) The direction to open the choke

**Position:**

AIR CLEANER COVER

#### ■ EMISSION CONTROL

An emission control label is located on the engine.

##### IMPORTANT ENGINE INFORMATION

THIS ENGINE CONFORMS TO 2005 U.S. EPA REGULATIONS FOR SMALL NONROAD ENGINES. COMPLIANCE PERIOD : CATEGORY A

ENGINE FAMILY : 5KZXS. 0254CD : EM

ENGINE DISPLACEMENT : 23cc

REFER TO OWNER'S MANUAL FOR MAINTENANCE SPECIFICATIONS AND ADJUSTMENTS.

MANUFACTURED:

**ZENOAH**  
**KOMATSU**

KOMATSU ZENOAH CO.  
RedMax MADE IN JAPAN

**3. Symboles utilisés sur la machine**

Des symboles en relief ont été placés sur la machine pour assurer la sécurité à l'usage et faciliter l'entretien. Prendre soin d'observer les indications suivantes afin d'éviter les erreurs.

(a) Emplacement de remplissage du "MELANGE"

**Emplacement:**

BOUCHON DU RESERVOIR DE CARBURANT

(b) Position fermée du starter

**Emplacement:**

CAPOT DU FILTRE A AIR

(c) Position ouverte du starter

**Emplacement:**

CAPOT DU FILTRE A AIR

**■ MESURES DE LUTTE CONTRE LES EMISSIONS**

Une étiquette de mesures de lutte contre les émissions se trouve sur le moteur.

**INFORMATION IMPORTANTE CONCERNANT LE MOTEUR**  
 CE MOTEUR EST CONFORME A LA REGLEMENTATION  
 U.S. EPA 2005 POUR LES PETITS MOTEURS HORS-ROUTE.  
 DUREE DE CONFORMITE : CATEGORIE A  
**TYPE DE MOTEUR : 5KZXS.0254CD ; EM**  
**CYLINDREE DU MOTEUR : 23 cc**  
 SE REFERER AU MANUEL DE L'UTILISATEUR POUR LES  
 SPECIFICATIONS D'ENTRETIEN ET LES REGLAGES.  
**FABRIQUE PAR :**  
 **KOMATSU ZENOAH CO.**  
 RedMax MADE IN JAPAN

**3. Símbolos presentes en la máquina**

Para el uso y mantenimiento seguro del producto, los símbolos han sido estampados en relieve en la máquina. Siga siempre estas indicaciones, y tenga cuidado de no cometer un error.

(a) Orificio de llenado de "MEZCLA DE GASOLINA"

**Posición:**

TAPÓN DEL TANQUE DE COMBUSTIBLE

(b) Dirección de cierre del estrangulador

**Posición:**

CUBIERTA DEL FILTRO DE AIRE

(c) Dirección de apertura del estrangulador

**Posición:**

CUBIERTA DEL FILTRO DE AIRE

**■ CONTROL DE EMISIONES**

El motor lleva una etiqueta de control de emisiones.

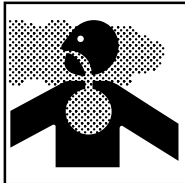
**INFORMACIÓN IMPORTANTE ACERCA DEL MOTOR**  
 ESTE MOTOR CUMPLE LAS NORMAS 2005 U.S. EPA PARA  
 MOTORES PEQUEÑOS NO FABRICADOS PARA VEHÍCULOS.  
 PERIODO DE CUMPLIMIENTO: CATEGORÍA A  
**TIPO DE MOTOR : 5KZXS.0254CD ; EM**  
**CILINDRADA DEL MOTOR : 23cc**  
 CONSULTE EL MANUAL DEL PROPIETARIO PARA LAS  
 ESPECIFICACIONES Y AJUSTES DE MANTENIMIENTO.  
**FABRICADO POR :**  
 **KOMATSU ZENOAH CO.**  
 RedMax MADE IN JAPAN

## ⚠ 4. For safe operation

### ■ IN ORDER TO ENSURE PROPER AND SAFE OPERATION OF YOUR PORTABLE GAS DRILL



- Read this Owner/Operator Manual carefully. Be sure you understand how to operate this unit properly before you use it. Failure to do so could result in serious injury.
- Be sure to keep this manual handy so that you may refer to it later whenever any questions arise. Also note that you are requested to contact the dealer from whom you purchased the product for assistance in the event that you have any questions which cannot be answered herein.
- Always be sure to include this manual when selling, lending, or otherwise transferring the ownership of this product.



- This product has been designed for use in drilling, and it should never be used for any other purpose since doing so could result in unforeseen accidents and injuries occurring.
- You should never use this portable gas drill when under the influence of alcohol, when suffering from exhaustion or lack of sleep, when suffering from drowsiness as a result of having taken cold medicine, or at any other time when a possibility exists that your judgment might be impaired or that you might not be able to operate the portable gas drill properly and in a safe manner. Also be sure never to allow children or anyone unable to fully understand the directions given in this manual to use this portable gas drill.
- Avoid running the engine indoors. The exhaust gases contain harmful carbon monoxide.
- Never use your portable gas drill under circumstances like those described below:
  1. When the ground is slippery or when other conditions exist which might make it not possible to maintain a steady posture while using the portable gas drill.
  2. At night, at times of heavy fog, or at any other times when your field of vision might be limited and it would be difficult to gain a clear view of the area where the portable gas drill is to be used to ensure safety.
  3. During rain storms, during lightning storms, at times of strong or gale-force winds, or at any other times when weather conditions might make it unsafe to use this product.
- When using this product for the first time, before beginning actual work, take the portable gas drill to a wide, clear, open space, turn on the power, and practice handling the portable gas drill until you are sure that you will be able to handle it properly in actual operation.



## ▲ 4. Consignes de securite

### ■ AFIN DE GARANTIR UNE UTILISATION CORRECTE ET SÛRE DE VOTRE PERCEUSE PORTATIVE A ESSENCE

- Lire ce mode d'emploi attentivement. Assurez-vous d'avoir bien compris le fonctionnement de cet appareil avant de l'utiliser. Si vous ne respectez pas cette précaution, vous risquez de causer des blessures graves.
  - Conserver ce mode d'emploi à portée de la main pour le consulter en cas de besoin. Si une question reste sans réponse, vous devez contacter le vendeur auquel vous avez acheté l'appareil.
  - Ne pas oublier de donner ce mode d'emploi en cas de prêt ou de revente de cet appareil.
- Cet appareil a été conçu pour percer. Il ne doit donc jamais être utilisé pour un autre usage car il pourrait provoquer des accidents et des blessures.
  - Ne jamais utiliser cette perceuse portative à essence sous l'influence de l'alcool, lorsque vous êtes fatigué ou manquez de sommeil, lorsque vous êtes somnolent après avoir pris un médicament, ou à tout autre moment où il apparaît possible que votre jugement soit altéré ou que vous ne soyez pas capable d'utiliser la perceuse portative à essence correctement et en toute sécurité. Veillez également à ne jamais laisser un enfant ou quelqu'un qui ne soit pas capable de parfaitement comprendre les instructions contenues dans ce mode d'emploi utiliser cette perceuse portative à essence.
  - Eviter de mettre la machine en marche à l'intérieur. Les gaz d'échappement contiennent du monoxyde de carbone dangereux.
  - Ne jamais utiliser la perceuse portative à essence dans les conditions suivantes :
    1. Lorsque le sol est glissant ou lorsqu'il est impossible pour d'autres raisons de se maintenir dans une position correcte lors de l'utilisation de la perceuse portative à essence.
    2. La nuit, par temps de brouillard ou lorsque la visibilité ou le champ de vision empêche de voir clairement la zone d'utilisation de la perceuse portative à essence.
    3. Pendant les averses, les orages avec éclairs, par grand vent ou tout autre condition climatique rendant l'utilisation de la machine dangereuse.
  - Lors de la première utilisation de cet appareil, avant de commencer véritablement le travail, emporter la perceuse portative à essence dans un endroit dégagé, la mettre en marche et s'entraîner à sa manipulation jusqu'à ce que vous soyez capable de la manipuler correctement en fonctionnement

## ▲ 4. Instrucciones de seguridad

### ■ PARA ASEGURAR UN FUNCIONAMIENTO ADECUADO Y SEGURO DE SU PERFORADORA PORTÁTIL A GASOLINA

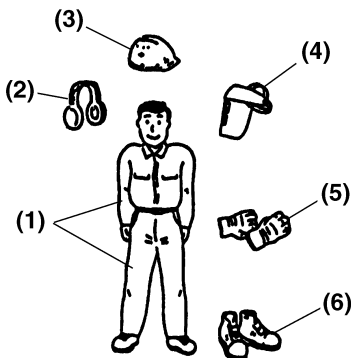
- Lea este manual de usuario/operador atentamente. Asegúrese de entender cómo funciona esta unidad de forma adecuada antes de utilizarla. De no hacerlo así, podría sufrir un accidente grave.
  - Asegúrese de guardar este manual en un lugar accesible para poder consultarlo siempre que le surja alguna duda. Recuerde que debe ponerse en contacto con el distribuidor a quien compró el producto para recibir ayuda sobre cualquier cuestión que no se responda en el manual.
  - Recuerde incluir este manual cuando venda, preste o transfiera de cualquier otro modo la propiedad de este producto.
- Este producto ha sido diseñado para su uso en tareas de perforación, y no debe utilizarse nunca para ningún otro cometido, ya que hacerlo puede ocasionar accidentes y lesiones graves.
  - Nunca debe utilizar esta perforadora portátil a gasolina bajo la influencia del alcohol, si está fatigado o somnoliento, si sufre mareos debido a haber tomado algún medicamento, o en cualquier otro momento en el que exista la posibilidad de que su juicio pueda estar afectado o en el que no esté capacitado para utilizar la perforadora portátil a gasolina de un modo seguro. Asegúrese también de que ningún niño ni ninguna otra persona que no pueda entender las instrucciones ofrecidas en el presente manual utiliza este aparato.
  - Evite el funcionamiento del motor en interiores. Los gases de escape contienen monóxido de carbono tóxico.
  - Nunca utilice la perforadora portátil a gasolina en circunstancias similares a las descritas a continuación:
    1. Cuando el suelo esté deslizante o cuando haya alguna condición que no haga posible mantener una postura fija durante el uso de la perforadora.
    2. Durante la noche, con niebla densa o en cualquier otra situación en la que el campo de visión se vea limitado y en la que resulte difícil tener una visión clara de la zona en la que se desea utilizar la perforadora.
    3. Durante tormentas con lluvia o de rayos, con vientos fuertes o muy fuertes, o en cualquier otra situación en la que las condiciones atmosféricas pueden hacer inseguro el uso de este producto.
  - Cuando use este producto por primera vez, antes de iniciar su funcionamiento, lleve la perforadora portátil a gasolina a un lugar amplio y abierto, acciÓnela y practique su manejo hasta que esté seguro de que

## ⚠ 4. For safe operation

- Lack of sleep, tiredness, or physical exhaustion results in lower attention spans, and this in turn leads to accidents and injury. When planning your work schedule, allow plenty of time to perform the work of cutting and allow plenty of time for rest. Limit the amount of time over which the portable gas drill is to be used continuously to somewhere around 30~40 minutes per session, and take 10~20 minutes of rest between work sessions. Also try to keep the total amount of work performed in a single day under 2 hours or less.

### ■ WORK GEAR AND CLOTHING

- When using your portable gas drill, always be sure to wear strong, durable, work clothing; shirts should be long-sleeved shirts and pants should be full-length pants reaching down to the ankles.
- Always be sure to wear a helmet and face protector when using your portable gas drill.
- When using your portable gas drill, always be sure to wear thick work gloves to protect your hands and non-slip-sole work boots to prevent you from slipping. Never use your portable gas drill when wearing pants with loose cuffs, when wearing sandals, or when barefoot.
- When using your portable gas drill for an extended period of time, you should wear ear protectors to protect yourself from loss of hearing from overexposure to high levels of sound.



- |                   |                    |
|-------------------|--------------------|
| (1) Work clothing | (2) Ear protectors |
| (3) Helmet        | (4) Face protector |
| (5) Work gloves   | (6) Work boots     |

### ■ WARNINGS CONSIDERING HANDLING OF FUEL

- The engine of the portable gas drill is designed to run on a mixed fuel which contains highly flammable gasoline. This fuel is highly flammable and you should never store cans of fuel or refill the tank of the portable gas drill in any place where there is a boiler, stove, wood fire, electrical sparks, welding sparks, or any other source of heat or fire which might ignite the fuel.
- Smoking while operating the portable gas drill or refilling its fuel tank is extremely dangerous. Always be sure to keep lit cigarettes away from the portable gas drill at all times.
- When refilling the tank always turn off the engine first and take a careful look around to make sure that



**▲ 4. Consignes de securite**

normal.

- Le manque de sommeil, la fatigue, ou l'épuisement physique réduisent l'attention, ce qui peut provoquer accidents et blessures. Lors de l'élaboration du plan de travail, prévoir suffisamment de temps de repos. Limiter la durée des périodes pendant lesquelles la machine est utilisée sans interruption entre 30 et 40 minutes. Se reposer de 10 à 20 minutes entre ces périodes. Autant que possible, essayer de limiter de genre de travail à 2 heures par jour.

**■ EQUIPEMENT ET VÊTEMENTS DE TRAVAIL**

- Lorsque vous utilisez votre perceuse portative à essence, veillez à toujours porter des vêtements de travail solides et résistants; les chemises ou t-shirts doivent être à manches longues, et les pantalons doivent descendre jusqu'aux chevilles.
- Veillez à toujours porter un casque de protection avec visière lorsque vous utilisez votre perceuse portative à essence.
- Lors de l'utilisation de votre perceuse portative à essence, veillez à toujours porter des gants de travail épais pour protéger vos mains et des chaussures aux semelles anti-dérapantes pour éviter de glisser. Ne jamais utiliser votre perceuse portative à essence lorsque vous portez des pantalons aux revers lâches, lorsque vous portez des sandales ou êtes pieds nus.
- Lorsque vous utilisez votre perceuse portative à essence pendant une période prolongée, vous devez porter un casque antibruit afin de vous protéger contre une perte auditive due au niveau sonore excessif.

- |                          |                           |
|--------------------------|---------------------------|
| (1) Vêtements de travail | (2) Casque antibruit      |
| (3) Casque de protection | (4) Visière de protection |
| (5) Gants de travail     | (6) Chaussures de travail |

**■ AVERTISSEMENT CONCERNANT LA MANIPULATION DE CARBURANT**

- Le moteur de la perceuse portative à essence est conçu pour fonctionner avec un mélange contenant de l'essence hautement inflammable. Ne jamais entreposer de bidon de carburant ou refaire le plein de la machine dans un local où se trouve une chaudière, un feu ouvert, un poste à souder ou toute autre source de chaleur ou d'étincelles pouvant enflammer le carburant.
- Fumer pendant l'utilisation de la perceuse portative à essence ou pendant le remplissage du réservoir de carburant est extrêmement dangereux. Veillez à toujours garder les cigarettes allumées éloignées de la perceuse portative à essence en toutes

**▲ 4. Instrucciones de seguridad**

puede utilizarla de forma adecuada en situaciones reales.

- La falta de sueño, el cansancio o el agotamiento físico dan como resultado pequeñas pérdidas de atención, que pueden provocar accidentes y lesiones. Al planificar su horario de trabajo, debe haber tiempo de sobra para las operaciones de corte y para el descanso. Limite el tiempo durante el que utilizará la perforadora de forma continuada a 30-40 minutos por sesión, y descanse durante 10-20 minutos entre sesiones de trabajo. Intente que las horas de trabajo real con la perforadora en un solo día no superen las 2 horas.

**■ EQUIPO Y PRENDAS DE TRABAJO**

- Al utilizar la perforadora portátil a gasolina, asegúrese siempre de llevar prendas de trabajo resistentes y duraderas; las camisas deberían ser de manga larga y los pantalones también deberían ser largos, llegando hasta los tobillos.
- Utilice siempre un casco y un protector para la cara cuando utilice la perforadora.
- Siempre que utilice la perforadora, utilice guantes de trabajo gruesos para proteger las manos y botas de suela no deslizante para evitar resbalones. Nunca utilice la perforadora portátil a gasolina si utiliza pantalones anchos, con sandalias o descalzo.
- Cuando utilice la perforadora portátil a gasolina durante un periodo de tiempo prolongado, debería utilizar protectores para los oídos para evitar pérdidas de audición por una exposición excesiva a altos niveles de sonido.

- |                        |                                |
|------------------------|--------------------------------|
| (1) Prendas de trabajo | (2) Protectores para los oídos |
| (3) Casco              | (4) Protector para la cara     |
| (5) Guantes de trabajo | (6) Botas de trabajo           |

**■ ADVERTENCIAS RESPECTO A LA MANIPULACIÓN DEL COMBUSTIBLE**

- El motor de la perforadora portátil a gasolina está diseñado para funcionar con una mezcla de combustible que contienen gasolina altamente inflamable. Este combustible es altamente inflamable y nunca debe almacenar latas de combustible ni rellenar el depósito de la perforadora en un lugar en el que haya una caldera, estufa, hoguera de leña, chispas eléctricas, chispas de soldadura o cualquier otra fuente de calor o fuego que pueda provocar el encendido del combustible.
- Fumar mientras se utiliza la perforadora portátil a gasolina o mientras rellena el depósito de combustible resulta extremadamente peligroso. Encienda los cigarrillos siempre lejos de la perforadora.
- Al rellenar el depósito, apague siempre el motor primero y compruebe que no hay chispas ni llamas en el lugar antes de iniciar el rellenado.

## ⚠ 4. For safe operation

there are no sparks or open flames anywhere nearby before refueling.

- If any fuel spillage occurs during refueling, always be sure to use a dry rag to wipe any fuel which has been spilled onto the portable gas drill before turning the engine back on again.
- After refueling, screw the fuel cap back tightly onto the fuel tank and then carry the portable gas drill to a spot 10feet (3m) or more away from where it was refueled before turning on the engine.

### ■ THINGS TO CHECK BEFORE USING YOUR PORTABLE GAS DRILL

- Before beginning work, look around carefully to get a feel for the shape of the land, and whether or not there are any obstacles which might get in the way while working, and remove any obstacles which can be cleared away before beginning work.
- The area within a perimeter of 50feet (15m) of the person using the portable gas drill should be considered a hazardous area into which no one should enter while the portable gas drill is in use, and when necessary yellow warning rope, warning signs, or some other form of warnings should be placed around the perimeter of the area. When work is to be performed simultaneously by two or more persons, care should also be taken to constantly look around or otherwise check for the presence and locations of other people using portable gas drill within the work area so as to maintain a distance between each person sufficient to ensure safety.
- Before beginning work, each component of the portable gas drill should be checked to make sure that it is in proper working order and to make sure that there are no loose screws or bolts, fuel leaks, ruptures, dents, or any other problems which might interfere with safe operation. Be especially careful at this time to check that there is nothing wrong with the drills or with the joints by which the drills are attached to the portable gas drill.



### ■ THINGS TO CHECK BEFORE STARTING UP THE ENGINE

- Take a careful look around to make sure that no obstacles exist within a perimeter of 15feet (5m) or less around the portable gas drill before starting the engine.
- The portable gas drill is equipped with a centrifugal clutch mechanism which causes the drills to begin to rotate as soon as the engine is started by putting the throttle into the start position. When starting the

**▲ 4. Consignes de sécurité**

circonstances.

- Avant de refaire le plein de carburant, arrêtez d'abord le moteur et vérifiez l'absence de flammes ou d'étincelles à proximité.
- Si du carburant se renverse pendant le remplissage, veillez à toujours utiliser un chiffon sec pour essuyer le carburant renversé sur la perceuse portative à essence avant de redémarrer le moteur.
- Une fois le plein effectué, bien resserrer le bouchon du réservoir et éloigner la perceuse portative à essence à plus de 3 mètres de l'endroit où le plein a été fait avant de remettre le moteur en marche.

**■ VERIFICATIONS A EFFECTUER AVANT D'UTILISER VOTRE PERCEUSE PORTATIVE A ESSENCE**

- Avant de commencer à travailler, observez attentivement le terrain afin de vérifier qu'aucun obstacle ne se trouve sur votre chemin et, dans la mesure du possible, retirez les obstacles avant de commencer à travailler.
- La zone comprise dans un rayon de 15 mètres autour de l'utilisateur de la perceuse portative à essence est considérée comme dangereuse et personne ne doit s'y trouver lorsque la perceuse portative à essence est en cours d'utilisation. Si nécessaire, délimitez la zone de travail avec du ruban de marquage (rouge fluorescent et blanc par exemple) et posez des panneaux d'avertissement. Lorsque deux personnes ou plus travaillent ensemble, chacune doit faire constamment attention et garder ses distances par rapport aux autres utilisateurs de perceuse portative à essence pour assurer une sécurité suffisante.
- Avant de commencer à travailler, il est nécessaire de vérifier tous les composants de la perceuse portative à essence afin de s'assurer qu'il n'y a pas de vis ou boulons desserrés, de fuite de carburant, de bris, bosselures, ou tout autre problème qui risque d'empêcher le bon fonctionnement de la machine. Veillez particulièrement au bon état des forets et des articulations par lesquelles les forets sont fixés à la perceuse portative à essence.

**■ VERIFICATIONS A EFFECTUER AVANT DE DEMARRER LE MOTEUR**

- Vérifiez qu'il n'existe aucun obstacle dans un périmètre de 5 mètres autour de la perceuse portative à essence avant de démarrer le moteur.
- La perceuse portative à essence est équipée d'un embrayage centrifuge et le forêt se met à tourner dès que le moteur est mis en route en mettant l'accélérateur en position de démarrage. Lorsque vous mettez le moteur en route, maintenez-le

**▲ 4. Instrucciones de seguridad**

- Si se produce algún vertido durante el rellenado, utilice siempre un trapo seco para limpiar cualquier resto de combustible que haya caído sobre la perforadora antes de volver a accionar el motor.
- Tras rellenar el depósito con combustible, enrosque el tapón del depósito y apriételo bien, a continuación, lleve la perforadora portátil a gasolina a un lugar situado, como mínimo, a 3 m del lugar en el que se rellenó el depósito del motor antes de accionarlo.

**■ ASPECTOS QUE SE DEBEN COMPROBAR ANTES DE UTILIZAR LA PERFORADORA PORTÁTIL A GASOLINA**

- Antes de iniciar el trabajo, eche un vistazo a su alrededor para tener una idea de cómo es el lugar y de si hay o no algún tipo de obstáculo que pueda resultar un impedimento a la hora de trabajar, y elimine cualquier obstáculo antes de iniciar el trabajo.
- La zona situada dentro de un perímetro de 15 m alrededor de la persona que utiliza la perforadora debería ser considerada como zona peligrosa, en la que no debería entrar ninguna persona mientras la perforadora está en uso, y que siempre que sea necesario, se utilizará cinta de advertencia de color amarillo, señales de advertencia o cualquier otra forma de advertencia para delimitar dicho perímetro. Cuando el trabajo deba realizarse de forma simultánea por dos o más personas, debe prestarse una atención constante a la presencia y situación del resto de personas que estén utilizando una perforadora dentro del área de trabajo para mantener una distancia suficiente entre cada una de ellas para garantizar la seguridad.
- Antes de iniciar el trabajo, debe comprobarse cada uno de los componentes de la perforadora portátil a gasolina para asegurarse de que está en perfecto estado y para garantizar que no hay ningún tornillo o perno suelto, fugas de combustible, roturas, abolladuras o cualquier otro problema que pueda dar como resultado un funcionamiento inseguro de la unidad. Preste especial atención a la comprobación de las brocas y de los accesorios mediante los cuales las brocas se acoplan a la perforadora.

**■ ASPECTOS QUE SE DEBEN COMPROBAR ANTES DE PONER EN MARCHA EL MOTOR**

- Compruebe que no hay ningún obstáculo dentro de un perímetro de 5 m alrededor de la perforadora portátil a gasolina antes de poner en marcha el motor.
- La perforadora está equipada con un mecanismo de embrague centrífugo que hace que la broca comience a girar al mismo tiempo que se pone en marcha el motor, al colocar la palanca de

## **⚠ 4. For safe operation**

engine, hold it firmly in place so as to ensure that nor the throttle may not come into contact with any obstacles when the engine starts up.

- Never place the throttle into the high speed position when starting the engine.
- After starting up the engine, check to make sure that the drills stop rotating when the throttle is moved fully back to its original position. If the drills continue to rotate even after the throttle has been moved fully back, turn off the engine and take the unit to your authorized Red Max servicing dealer for repair.

### ■ AVOID NOISE PROBLEM



#### **NOTE**

**Check and follow the local regulations as to sound level and hours of operations for portable gas drill.**

- In general, operate portable gas drill between 8a.m.and 5p.m.on week days and 9a.m.to 5p.m.weekends. Avoid using portable gas drill late at night and/or early in the morning.

### ■ THINGS TO BE CAREFUL ABOUT WHEN USING YOUR PORTABLE GAS DRILL

- When using your portable gas drill, grip the handles of the portable gas drill firmly with both hands, place your feet slightly apart (slightly further apart than the width of your shoulders) so that your weight is distributed evenly across both legs, and always be sure to maintain a steady, even posture while working.
- Maintain the speed of the engine at the level required to perform drilling work, and never raise the speed of the engine above the level necessary.
- Always be sure never to allow other persons to come within the work area while drilling.
- Be especially careful not to slip if it is raining or if rain has just stopped, as the ground is likely to be slippery at such times.
- If the grass or other object gets caught in the drill during operation, always be sure to turn off the engine before removing the object.
- Guard against hazardous situations at all times. Warn adults to keep pets and children away from the area. Establish a safe method for gaining your attention during operation. Be careful if you are approached.
- If someone calls out or otherwise interrupts you while working, always be sure to turn off the engine before turning around.

**▲ 4. Consignes de securite**

fermement en place afin de veiller à ce qu'aucun obstacle n'entre en contact avec l'accélérateur au démarrage.

- Ne jamais mettre la manette de l'accélérateur à fond au démarrage du moteur.
- Une fois le moteur en marche, vérifier que le foret s'arrête de tourner lorsque l'accélérateur est remis à zéro. Si le foret continue à tourner, couper le moteur et apporter l'appareil chez votre revendeur RedMax agréé afin de la faire réparer.

**■ EVITER LES NUISANCES SONORES**

**REMARQUE**

Vérifier et respecter la réglementation locale concernant le niveau sonore et les horaires d'utilisation de la perceuse portative à essence.

- D'une manière générale, il est préférable d'utiliser la perceuse portative à essence entre 8 heures et 17 heures les jours de semaine, et entre 9 heures et 17 heures le week-end. Eviter d'utiliser la perceuse portative à essence tard dans la soirée et/ou tôt le matin.

**■ PRECAUTIONS A PRENDRE LORS DE L'UTILISATION DE VOTRE PERCEUSE PORTATIVE A ESSENCE**

- Lorsque vous utilisez votre perceuse portative à essence, tenir les poignées de la machine fermement des deux mains. Ecarter légèrement les jambes (pour que les pieds reposent sur une largeur un peu plus importante que celle des épaules), avoir une posture de travail stable et répartir le poids du corps de façon égale sur chaque jambe.
- Faire tourner le moteur à la vitesse appropriée au perçage sans jamais accélérer inutilement au-dessus du niveau nécessaire.
- Toujours s'assurer que personne ne s'approche de la zone de travail pendant l'utilisation de la perceuse portative à essence.
- Faire particulièrement attention à ne pas glisser lorsqu'il pleut ou que la pluie vient de cesser car le terrain risque d'être glissant à ce moment-là.
- Toujours éteindre le moteur avant de retirer de l'herbe ou autres objets pris dans la perceuse.
- Il faut se préserver des situations dangereuses à tout moment. Avertir les adultes de maintenir les enfants et les animaux à distance. Etablir une méthode sûre pour qu'on puisse obtenir votre attention pendant le fonctionnement de la machine. Être prudent si quelqu'un approche.
- Si quelqu'un appelle ou interrompt le travail d'une

**▲ 4. Instrucciones de seguridad**

aceleración en la posición de inicio. Al poner en marcha el motor, sujete firmemente la perforadora para el acelerador no entra en contacto con ningún obstáculo durante la puesta en marcha.

- No coloque la palanca del acelerador en la posición de alta velocidad al poner en marcha el motor.
- Tras poner en marcha el motor, asegúrese de que la broca deja de girar cuando el acelerador se coloca en su posición original. Si la broca sigue girando incluso después de que la palanca del acelerador haya regresado a su posición original, apague el motor y lleve la unidad al taller autorizado de Red Max para su reparación.

**■ EVITAR PROBLEMAS DE RUIDO**

**NOTA**

Consulte y siga las normas locales en lo relativo nivel sonoro y horas de utilización para la perforadora portátil a gasolina.

- En general, utilice la perforadora entre las 8 de la mañana hasta las 5 de la tarde en días laborables, y de 9 de la mañana a 5 de la tarde durante los fines de semana. Evite el uso de la perforadora durante la noche y/o temprano por las mañanas.

**■ ASPECTOS QUE DEBE RECORDAR CUANDO UTILICE LA PERFORADORA PORTÁTIL A GASOLINA**

- Cuando utilice la perforadora, agarre las empuñaduras de la misma firmemente y con ambas manos, separe ligeramente los pies (un poco más que la separación entre hombros), de modo que su peso se distribuya convenientemente entre ambas piernas, y mantenga siempre una posición fija y equilibrada mientras trabaja.
- Mantenga la velocidad del motor al nivel necesario para llevar a cabo la tarea de perforación, y nunca aumente la velocidad del motor por encima del nivel necesario.
- No permita que otras personas se acerquen al área de trabajo durante la perforación.
- Tenga especial cuidado de no resbalar si está lloviendo o si acaba de llover, ya que el suelo está especialmente deslizante en esos momentos.
- Si queda atrapada hierba u otros objetos en la perforadora durante su funcionamiento, apague el motor antes de quitar el objeto.
- Protéjase ante situaciones de riesgo en todo momento. Advierta a los adultos que mantengan a sus mascotas y niños alejados de la zona de trabajo. Establezca un método seguro para que se le pueda avisar durante el trabajo. Tenga cuidado si alguien se acerca a usted.
- Si alguien le llama o le interrumpe durante el trabajo,

**⚠ 4. For safe operation**

- Keep operation area clear of all persons, particularly small children and pets.
- Never touch the spark plug or plug cord while the engine is in operation. Doing so may result in being subjected to an electrical shock.
- Never touch the muffler, spark plug, or other metallic parts of the engine while the engine is in operation or immediately after shutting down the engine. These metallic parts reach high temperatures during operation and doing so could result in serious burns.
- When you finish drilling in one location and wish to continue work in another spot, turn off the engine before carrying it to the new location.
- Never transport the portable gas drill over rough roads over long distances without first removing all fuel from the fuel tank, as doing so might cause fuel to leak from the tank as a result of shocks absorbed during transport.

**■ NOTES ON CARE AND MAINTENANCE OF YOUR PORTABLE GAS DRILL**

- In order to maintain your portable gas drill in proper working order, perform the maintenance and checking operations described in this manual at regular intervals. In the event that any parts must be replaced or any maintenance or repair work not described in this manual must be performed, please contact a representative from the store nearest RedMax authorized servicing dealer for assistance.
- Under no circumstances should you ever take apart the portable gas drill or alter it in any way. Doing so might result in the portable gas drill becoming damaged during operation or the portable gas drill becoming unable to operate properly.
- Always be sure to turn off the engine before performing any maintenance or checking procedures.
- When removing, or reattaching the drills, be sure to wear thick, sturdy gloves and use only proper tools and equipment to prevent injury.
- When replacing drills or any other parts or when replacing the oil or any lubricants, always be sure to use only RedMax products or products which have been certified by RedMax for use with the portable gas drill.
- Do not use any accessory or attachment other than those bearing the RedMax mark and recommended for the unit.



**▲ 4. Consignes de sécurité**

- manière ou d'une autre, arrêter le moteur avant de se tourner vers la personne.
- Eloigner les personnes de la zone de travail, surtout les enfants et les animaux.
  - Ne jamais toucher la bougie ou le câble de la bougie lorsque le moteur est en marche. Vous risquez d'être électrocuté.
  - Ne jamais toucher le silencieux, la bougie ou toute autre pièce métallique du moteur pendant le fonctionnement ou aussitôt après son arrêt. Ces pièces métalliques atteignent des températures élevées et le risque de brûlure est important.
  - Lorsque vous changez d'emplacement de travail, éteindre le moteur avant de vous déplacer vers le nouvel emplacement.
  - Ne jamais transporter la perceuse portative à essence sur de mauvaises routes et sur de grandes distances sans avoir d'abord vidé le réservoir de carburant car le carburant risque de fuir à cause des chocs subis pendant le transport.

**■ REMARQUES SUR LES SOINS ET L'ENTRETIEN DE VOTRE PERCEUSE PORTATIVE A ESSENCE**

- De manière à conserver votre perceuse portative à essence en parfait état de marche, effectuer à intervalles réguliers les opérations et les vérifications d'entretien décrites dans ce mode d'emploi. Dans le cas où des pièces doivent être remplacées, ou si un travail d'entretien ou de réparation qui n'est pas décrit dans ce mode d'emploi doit être effectué, veuillez contacter un représentant du centre de SAV RedMax le plus proche.
- Ne jamais démonter ou modifier la perceuse portative à essence, quelles que soient les circonstances. La machine risque d'être endommagée en cours d'utilisation ou de ne pas fonctionner correctement.
- Toujours éteindre le moteur avant d'effectuer des procédures d'entretien ou de vérification.
- Lorsque vous ôtez ou fixez le foret, veillez à porter des gants épais et solides, et utilisez les outils et l'équipement adéquats pour éviter les blessures.
- Lors du remplacement du foret ou d'une autre pièce, de l'huile ou de tout autre lubrifiant, veiller à n'utiliser que des produits RedMax ou certifiés par RedMax pour être utilisés avec la perceuse portative à essence.
- Ne pas utiliser d'accessoires ou de pièces autres que ceux portant la marque RedMax et recommandés pour cet appareil.

**▲ 4. Instrucciones de seguridad**

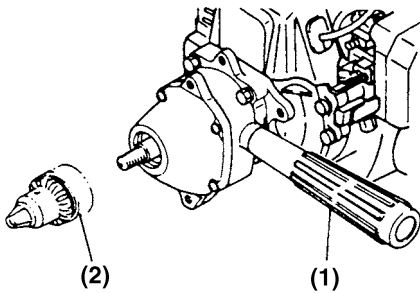
- apague siempre el motor antes de girarse.
- No deje que entre nadie en la zona de trabajo, especialmente niños pequeños y mascotas.
  - Nunca toque la bujía ni el cable de la bujía mientras el motor está en funcionamiento. Podría sufrir una descarga eléctrica.
  - Nunca toque el silenciador, la bujía o cualquier otra pieza metálica del motor mientras éste esté en funcionamiento o inmediatamente después de apagarlo. Estas piezas metálicas alcanzan unas temperaturas elevadas durante su funcionamiento y podría sufrir quemaduras.
  - Tras finalizar la tarea de perforación en una ubicación, y si desea continuar en otro punto, apague el motor antes de llevar la perforadora a la nueva ubicación.
  - Nunca transporte la perforadora por carreteras en mal estado durante largas distancias sin quitar primero el combustible del depósito, ya que se podrían producir fugas como resultado de los golpes durante el transporte.

**■ NOTAS ACERCA DEL CUIDADO Y MANTENIMIENTO DE LA PERFORADORA PORTÁTIL A GASOLINA**

- Para mantener la perforadora portátil a gasolina en perfecto estado, lleve a cabo las tareas de comprobación y mantenimiento descritas en este manual a intervalos regulares. En el caso de que alguna de sus piezas debiera sustituirse o en el caso de que deba realizarse alguna tarea de mantenimiento o reparación no descrita en este manual, póngase en contacto con un representante del distribuidor de RedMax más cercano para solicitar ayuda.
- En ninguna circunstancia debe desmontar la perforadora ni alterarla en modo alguno. De hacerlo, la perforadora podría resultar dañada o no podría utilizarse de un modo adecuado.
- Asegúrese de apagar el motor antes de llevar a cabo cualquier tarea de mantenimiento o comprobación.
- Al quitar o colocar las brocas, asegúrese de utilizar guantes gruesos y resistentes, así como de utilizar las herramientas y equipos adecuados para evitar lesiones.
- Al sustituir las brocas o cualquier otra pieza, o al sustituir el aceite o lubricantes, asegúrese siempre de utilizar únicamente productos RedMax para su uso con la perforadora portátil a gasolina.
- No utilice accesorios ni acoples que no tengan la marca RedMax y que no estén recomendados para la unidad.

## 5. Set up

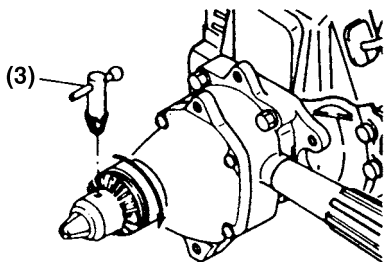
SE1



1. Assemble the front grip which is supplied with the unit to the gear case.
2. Screw the chuck unit into the drive shaft (clockwise).

- (1) Front grip
- (2) Chuck unit

SE2



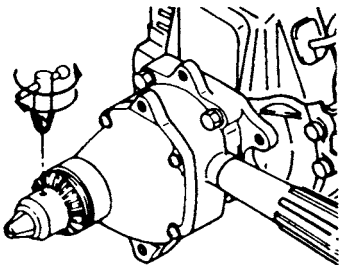
3. Insert the drill bit to be used after opening the chuck by the chuck handle and tighten the chuck by the handle.

- (3) Chuck handle

### Selection of a Suitable Bit

Choose a drill bit according to material to be drilled.

SE3



**5. Assemblage**

1. Monter le levier qui est fourni avec l'unité sur la boîte d'engrenages.
2. Visser l'ensemble du mandrin dans l'arbre d'entraînement (dans le sens des aiguilles d'une montre).

- (1) Levier**  
**(2) Mandrin**

3. Insérer le trépan devant être utilisé après avoir ouvert le mandrin par l'intermédiaire du levier du mandrin et serrer le mandrin au moyen du levier.

**(3) Levier du mandrin****Sélection d'un trépan approprié**

Sélectionner un trépan approprié au type de matériau devant être percé.

**5. Montaje**

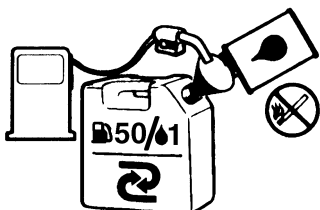
1. Móntese la agarradera, que se suministra con el aparato, en la caja de engranajes.
2. Atornílese el conjunto de portabroca en el eje motor (según la marca del reloj).

- (1) Agarradera**  
**(2) Portabroca**

3. Insértese la broca de barrena para emplear después de abrir el portabroca mediante la palanquita del portabroca y apriétese el portabroca mediante la palanquita.

**(3) Palanquita del portabroca****Selección de una barrena apropiada**

Escójase una broca de barrena según el material para taladrarse.



### ▲ WARNING

- Gasoline is very flammable. Avoid smoking or bringing any flame or sparks near fuel. Make sure to stop the engine and allow it cool before refueling the unit. Select outdoor bare ground for fueling and move at least 3m (10ft) away from the fueling point before starting the engine.
- The RedMax engines are lubricated by oil specially formulated for air-cooled 2-cycle gasoline engine use. If RedMax oil is not available, use an anti-oxidant added quality oil expressly labeled for air-cooled 2-cycle engine use. (JASO FC GRADE OIL or ISO EGC GRADE)
- Do not use BIA or TCW (2-stroke water-cooling type) mixed oil.

### ■ RECOMMENDED MIXING RATIO

#### GASOLINE 50:OIL 1

(when using ZENOAH genuine oil)

#### 50:1 MIXING CHART

GASOLINE	gal.	1	2	3	4	5
2-CYCLE OIL	fl.oz	2.6	5.2	7.8	10.4	13

GASOLINE	liter	1	2	3	4	5
2-CYCLE OIL	ml	20	40	60	80	100

- Exhaust emission are controlled by the fundamental engine parameters and components(eq., carburation, ignition timing and port timing) without addition of any major hardware or the introduction of an inert material during combustion.
- These engines are certified to operate on unleaded gasoline.
- Make sure to use gasoline with a minimum octane number of 89 RON (USA/Canada: 87AL)
- If you use a gasoline of a lower octane value than prescribed, there is a danger that the engine temperature may rise and an engine problem such as piston seizing may consequently occur.
- Unleaded gasoline is recommended to reduce the contamination of the air for the sake of your health and the environment.
- Poor quality gasolines or oils may damage sealing rings, fuel lines or fuel tank of the engine.

**⚠ AVERTISSEMENT**

- L'essence est un produit hautement inflammable. S'abstenir de fumer et ne tolérer aucun flamme ou source d'étincelles à proximité de l'endroit où est entreposée l'essence. Arrêter le moteur puis le laisser refroidir un peu avant de remplir le réservoir. Remplir le réservoir à l'extérieur sur une surface nue et éloigner le bidon d'essence d'au moins 3 mètres avant de mettre le moteur de la tronçonneuse en marche.
- Les moteurs RedMax sont lubrifiés à l'aide d'une huile spécialement conçue pour les moteurs 2 temps à refroidissement par air. S'il n'est pas possible d'obtenir de l'huile RedMax, utilisez une huile antioxydante de haute qualité spécialement destinée aux moteurs 2 temps à refroidissement par air (HUILE DE TYPE JASO FC ou DE TYPE ISO EGC).
- Ne jamais utiliser des huiles mélangées BIA ou TCW (pour les moteurs 2 temps à refroidissement par eau).

**■ RAPPORT DE MELANGE RECOMMANDE  
ESSENCE 50 : HUILE 1  
(Lors de l'utilisation de la véritable huile ZENOAH)**

TABLEAU DE MELANGE 50 :1

ESSENCE	gal.	1	2	3	4	5
HUILE 2 TEMPS	once liquide	2.6	5.2	7.8	10.4	13

ESSENCE	litre	1	2	3	4	5
HUILE 2 TEMPS	ml	20	40	60	80	100

- La composition des gaz d'échappement est contrôlée par les principaux paramètres et composants du moteur (comme par ex., la carburation, le calage de l'allumage et le calage du port) sans avoir besoin d'effectuer des changements de matériel ou à introduire un matériel inerte durant la combustion.
- Ces moteurs sont certifiés pour fonctionner avec de l'essence sans plomb.
- Utiliser toujours une essence à indice d'octane minimal de 89RON (USA/Canada : 87AL).
- Si une essence à indice d'octane inférieur est utilisée, il y a un risque important d'augmentation dangereuse de la température du moteur, entraînant des problèmes de moteur au niveau des cylindres par exemple.
- Il est préférable d'utiliser de l'essence sans plomb afin de réduire la pollution de l'atmosphère et de participer ainsi à la protection de l'environnement et

**⚠ ADVERTENCIA**

- La gasolina es muy inflamable. Evite fumar o producir cualquier llama o chispa cerca del combustible. Asegúrese de detener el motor y dejar que se enfríe antes de repostar la unidad. Seleccione un terreno al aire libre para el reabastecimiento y aleje la unidad una distancia de por lo menos 3 metros (10 pies) del punto de abastecimiento antes de poner en marcha el motor.
- Los motores de RedMax están lubricados con un aceite especialmente formulado para uso en motores de gasolina de 2-tiempos refrigerados por aire. Si no estuviere disponible el aceite de RedMax, utilice un aceite de calidad con antioxidante agregado que sea expresamente para uso en motores refrigerados por aire de 2- ciclos (ACEITE JASO FC GRADE o ISO EGC GRADE).
- No utilice BIA o TCW (tipo 2-tiempos refrigerados por agua) mezclado con aceite.

**■ PROPORCIÓN DE LA MEZCLA RECOMENDADA  
GASOLINA 50 : ACEITE 1  
(al utilizar el aceite auténtico de ZENOAH)**

CUADRO DE MEZCLA 50:1

GASOLINA	gal.	1	2	3	4	5
ACEITE 2 CICLOS	onz.líqu.	2.6	5.2	7.8	10.4	13

GASOLINA	litre	1	2	3	4	5
ACEITE 2 CICLOS	ml	20	40	60	80	100

- Las emisiones del escape son controladas por los parámetros y componentes fundamentales del motor (por ejemplo, carburation, ajuste de encendido y de puerto) sin agregar ningún software mayor o introducir un material inerte durante la combustión.
- Estos motores están certificados para funcionar con gasolina sin plomo.
- Asegúrese de utilizar gasolina con un octanaje mínimo de 89RON (EE.UU./Canadá: 87AL).
- Si utiliza gasolina con un valor de octanaje menor que el prescrito, existe el peligro de que la temperatura del motor se eleve y ocurra como consecuencia un problema en este, como por ejemplo un atascamiento del pistón.
- Se recomienda la gasolina sin plomo para reducir la contaminación del aire por el bien de su salud y del medioambiente.
- Gasolinas o aceites de mala calidad puede dañar

■ **HOW TO MIX FUEL**



Agitate carefully.

1. Measure out the quantities of gasoline and oil to be mixed.
2. Put some of the gasoline into a clean, approved fuel container.
3. Pour in all of the oil and agitate well.
4. Pour In the rest of gasoline and agitate again for at least one minute. As some oils may be difficult to agitate depending on oil ingredients, sufficient agitation is necessary for the engine to last long. Be careful that, if the agitation is insufficient, there is an increased danger of early piston seizing due to abnormal lean mixture.
5. Put a clear indication on the outside of the container to avoid mixing up with other containers.

■ **FUELING THE UNIT**

1. Untwist and remove the fuel cap. Keep the cap and inlet of the tank clean.
2. Put fuel into the fuel tank to 80% of the full capacity.
3. Fasten the fuel cap securely and wipe up any fuel spillage around the unit.



1. **Select bare ground for fueling.**
2. **Move at least 10feet (3meters) away from the fueling point before starting the engine.**
3. **Stop the engine before refueling the unit. At that time, be sure to sufficiently agitate the mixed gasoline in the container.**

**FOR YOUR ENGINE LIFE, AVOID;**

1. **FUEL WITH NO OIL(RAW GASOLINE) – It will cause severe damage to the internal engine parts**

**6. Carburant**

de votre santé.

- De l'essence ou de l'huile de basse qualité risque d'endommager les joints, les conduites d'essence ou le réservoir d'essence du moteur.

**■ COMMENT OBTENIR UN BON MELANGE**

**! IMPORTANT**

Agiter avec précautions.

1. Mesurez les volumes d'essence et d'huile à mélanger.
2. Verser un peu d'essence dans un récipient à carburant propre.
3. Verser ensuite toute l'huile, puis bien remuer le tout.
4. Verser enfin le reste de l'essence, puis bien mélanger l'ensemble pendant une minute environ. Etant donné que certains types d'huiles sont plus fluides que d'autres en fonction de leur composition, un brassage énergique est nécessaire afin de garantir une bonne marche du moteur pendant longtemps. En effet, en cas de mélange insuffisant, un risque majeur de problèmes au niveau des cylindres peut apparaître en raison d'un mélange hétérogène.
5. Placer une étiquette assez grande sur le récipient afin d'éviter de le confondre avec de l'essence ou avec d'autres récipients.
6. Indiquer les composants sur cette étiquette afin d'en faciliter l'identification.

**■ REMPLISSAGE DU RESERVOIR**

1. Dévisser puis retirer le bouchon de carburant. Déposer ce bouchon sur une surface non poussiéreuse.
2. Remplir le réservoir de carburant à 80% de sa capacité totale.
3. Visser fermement le bouchon du réservoir et essuyer toute éventuelle éclaboussure d'essence sur l'appareil.

**! AVERTISSEMENT**

1. Effectuer le remplissage sur une surface nue.
2. S'éloigner d'au moins 3 mètres du point de remplissage avant de démarrer le moteur.
3. Arrêter le moteur avant de démarrer l'appareil. Bien remuer à cet instant le mélange d'essence dans le réservoir.

**A EVITER POUR PROLONGER LA DUREE DE VIE DU MOTEUR;**

1. ESSENCE SANS HUILE (ESSENCE PURE) –

**6. Combustible**

los anillos de sellado, las líneas o el tanque de combustible del motor.

**■ COMO MEZCLAR EL COMBUSTIBLE**

**! IMPORTANTE**

Agite cuidadosamente.

1. Mida las cantidades de gasolina y aceite que va a mezclar.
2. Coloque un poco de gasolina dentro de un depósito de combustible aprobado y limpio.
3. Vierta en este todo el aceite y agítelo bien.
4. Vierta el resto de la gasolina y agite la mezcla nuevamente durante por lo menos un minuto. La mezcla de algunos aceites puede resultar difícil, dependiendo de los ingredientes del aceite, es necesaria una agitación suficiente para beneficio de la duración del motor. Tenga cuidado, si la agitación es insuficiente, existe un aumento en el peligro de atascamiento del pistón anticipado debido a una mezcla anormalmente pobre.
5. Coloque una indicación o etiqueta clara en la parte exterior del depósito para evitar que este se pueda confundir con depósitos de gasolinas u otras sustancias.
6. Indique los contenidos en la parte exterior del depósito para una fácil identificación.

**■ ABASTECIMIENTO DE LA UNIDAD**

1. Desenrosque y retire la tapa del combustible. Coloque la tapa sobre un lugar sin polvo.
2. Coloque el combustible dentro del tanque a un 80% de la capacidad total.
3. Fije en forma segura la tapa del combustible y limpie cualquier derramamiento de combustible que se encuentre al rededor de la unidad.

**! ADVERTENCIA**

1. Seleccione un terreno al descubierto para el reabastecimiento.
2. Aleje la unidad una distancia de por lo menos 3 metros (10 pies) del punto de abastecimiento antes de poner en marcha el motor.
3. Detenga el motor antes de reabastecer la unidad. En ese momento, asegúrese de agitar en forma suficiente la gasolina mezclada en el depósito.

**PARA CONTRIBUIR A LA VIDA ÚTIL DEL MOTOR, EVITE;**

1. COMBUSTIBLE SIN ACEITE (GASOLINA CRUDA)

## 6. Fuel

---

very quickly.

2. GASOHOL – It can cause deterioration of rubber and/or plastic parts and disruption of engine lubrication.
3. OIL FOR 4-CYCLE ENGINE USE – It can cause spark plug fouling, exhaust port blocking, or piston ring sticking.
4. **Mixed fuels which have been left unused for a period of one month or more** may clog the carburetor and result in the engine failing to operate properly.
5. In the case of storing the product for a long period of time, clean the fuel tank after rendering it empty. Next, activate the engine and empty the carburetor of the composite fuel.
6. In the case of scrapping the used mixed oil container, scrap it only at an authorized repository site.



### NOTE

As lot details of quality assurance, read the description in the section Limited Warranty carefully. Moreover, normal wear and change in product with no functional influence are not covered by the warranty. Also, be careful that, if the usage in the instruction manual is not observed as to the mixed gasoline, etc. described therein, it may not be covered by the warranty.



## 6. Carburant

L'essence pure est capable d'endommager très rapidement les pièces du moteur.

2. ESSENCE-ALCOOL – Ce mélange risque de très rapidement détruire les pièces en caoutchouc et/ou en plastique et d'empêcher la lubrification du moteur.
3. HUILE POUR MOTEURS 4 TEMPS – Elles risquent d'encrasser les bougies, de bloquer l'échappement ou d'endommager les segments des pistons.
4. **Les mélanges d'huile et de carburants laissés au repos pendant une période d'un mois ou plus** risquent sérieusement d'encrasser le carburateur et d'entraîner par conséquent une défaillance du moteur.
5. Dans l'éventualité d'une longue période d'inactivité, nettoyer le réservoir de carburant après l'avoir vidangé. Allumer ensuite le moteur et vider le mélange d'essence du carburateur.
6. En cas de mise au rebut du récipient contenant le mélange d'huile, en disposer toujours dans une décharge autorisée.



### REMARQUE

Pour plus de détails sur la garantie de qualité, lire attentivement la section à propos de la Garantie Limitée. Il est également important de rappeler que l'usure et les dégradations normales de l'appareil ne sont en aucun cas couvertes par cette garantie. De plus, le non-respect des instructions relatives aux proportions des mélanges d'essence, etc. décrites dans ce mode d'emploi risque d'entraîner un refus de couverture par la garantie.

## 6. Combustible

– Esto ocasionará rápidamente daños graves a las partes internas del motor.

2. GASOHOL – Este puede causar el deterioro de las piezas de caucho y/o plásticas y una alteración en la lubricación del motor.
3. ACEITE PARA USO EN MOTORES DE 4-TIEMPOS – Esto puede ocasionar incrustaciones de la bujía de encendido, bloqueo del orificio de escape o del anillo de pistón.
4. **Los combustibles mezclados que se hayan dejado sin utilizar durante un período de un mes o más** pueden obstruir el carburador y provocar una falla haciendo que el motor no funcione correctamente.
5. En el caso de almacenamiento del producto durante un período de tiempo prolongado, limpie el tanque de combustible después de haberlo desocupado. Luego, active el motor y vacíe del carburador el combustible compuesto.
6. En el caso de tener que desechar el depósito de aceite mezclado, hágalo solo en un sitio repositario autorizado.

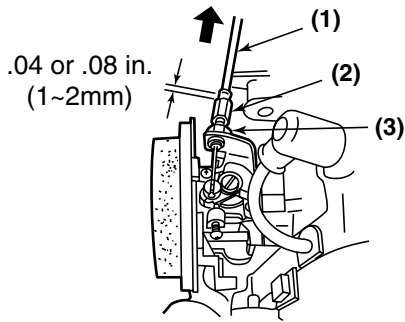


### NOTA

Para detalles sobre la garantía de calidad, lea cuidadosamente la descripción que está en la sección de garantía limitada. Por otra parte, el desgaste y cambio normal en el producto sin influencia funcional no está cubierto por la garantía. También tenga cuidado si en el manual de instrucciones en la parte sobre el uso, no están contemplados detalles como la mezcla de gasolina, etc. es posible que esto no sea cubierto por la garantía.

## 7. Operation

OP1

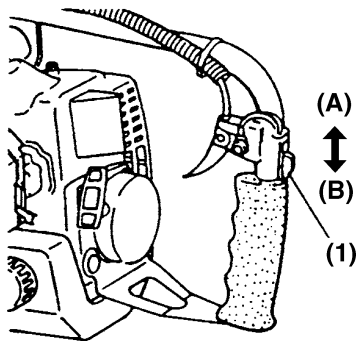


### ■ THROTTLE CABLE ADJUSTMENT

Check the throttle cable play and adjust to .04 or .08 in. (1~2mm) at the carburetor side.

- (1) Throttle cable (2) Adjusting screw  
(3) Lock nut

OP2



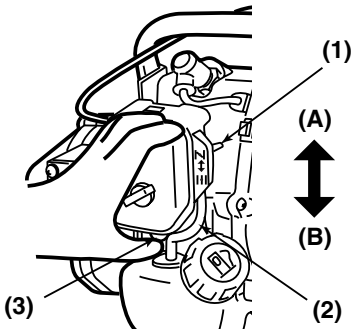
### ■ STARTING ENGINE

1. Set ignition switch to "RUN" position. (OP2)

- (1) Ignition switch  
(A) RUN (B) STOP

2. When first starting up after putting fuel into the machine, or when re-starting after running out of fuel, push the priming pump until fuel runs out the overflow pipe. (OP3)

OP3



- (1) Choke lever (2) Overflow pipe  
(3) Priming pump  
(A) CLOSE (B) OPEN

3. Close the choke (push the choke lever front ward).  
4. While firmly holding the auger as illustrated, vigorously pull the starter rope.  
5. When engine has ignited first, open the choke (move the choke lever backward), pull the starter rope again and the engine will start.

### ▲ WARNING

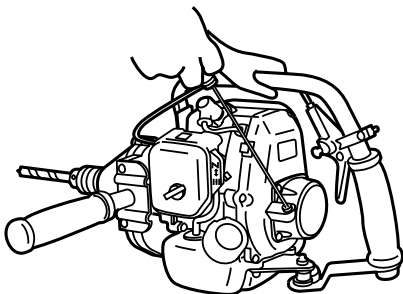
**Keep the drill clear of everything around it as they will start moving with the engine start.**

6. Pull the throttle lever slightly, and it will be unlocked automatically.  
7. Allow the engine to warm up for a couple of minutes before starting operation.

### 📖 NOTE

- When re-starting immediately after stopping engine, keep the choke open.
- If the engine won't start even after repeated attempts, it may be overfed with fuel. Remove and dry the spark plug, and try to start again with the choke open.

OP4



## 7. Fonctionnement

### ■ REGLAGE DU CÂBLE D'ACCELERATION

Vérifier le jeu du câble d'accélération et le régler à 1 ou 2mm du côté du carburateur.

- (1) Câble d'accélération (2) Vis de réglage  
(3) Ecrou de verrouillage

### ■ MISE EN MARCHÉ DU MOTEUR

1. Positionner le bouton de contact en position "RUN" (MARCHE). (OP2)

- (1) Bouton de contact  
(A) MARCHE (B) ARRÊT

2. Lorsque vous mettez le moteur en marche pour la première fois après avoir fait le plein de carburant, ou lorsque vous redémarrez après avoir été en panne de carburant, pousser la pompe d'amorçage jusqu'à ce que le carburant sorte du tuyau de trop-plein. (OP3)

- (1) Levier du starter (2) Tuyau de trop-plein  
(3) Pompe d'amorçage  
(A) OUVERT (B) FERME

3. Fermer le starter (pousser le levier du starter vers l'avant).
4. Tout en tenant fermement le capot du filtre à air comme illustré ci-contre, tirer à nouveau vigoureusement sur la corde de démarrage.
5. Lorsque le contact du moteur est d'abord effectué, ouvrir le starter (tirer le levier du starter vers l'arrière), tirer à nouveau sur la corde de démarrage pour mettre le moteur en route.

### AVERTISSEMENT

Dégager l'espace autour du foret car il commence à tourner lorsque le moteur est mis en route.

6. Tirer légèrement sur le levier d'accélération, ce qui le déverrouille automatiquement.
7. Laisser le moteur chauffer pendant deux minutes avant de commencer à travailler.

### REMARQUE

- Lorsque vous redémarrez immédiatement après avoir arrêté le moteur, gardez le starter ouvert.
- Si le moteur ne démarre pas après plusieurs tentatives, il risque d'être noyé de carburant. Ôter et sécher la bougie, et réessayer de démarrer avec le starter ouvert.

## 7. Uso

### ■ AJUSTE DEL CABLE DEL REGULADOR

Controle el juego del cable del regulador y ajuste a 1-2 mm en la parte del carburador.

- (1) Cable del regulador (2) Tornillo de ajuste  
(3) Tuerca de fijación

### ■ ARRANQUE DEL MOTOR

1. Ajuste el interruptor de ignición a la posición "RUN" (ARRANCAR). (OP2)

- (1) Interruptor de ignición  
(A) ARRANCAR (B) PARAR

2. Al arrancar por primera vez después de poner gasolina en la máquina, o al volver a arrancar después de que se haya gastado la gasolina, empuje la bomba cebadora hasta que la gasolina salga del tubo de sobreflujo. (OP3)

- (1) Palanca del estrangulador (2) Tubo de sobreflujo  
(3) Bomba cebadora  
(A) ABRIR (B) CERRAR

3. Cierre el estrangulador (pulse la palanca del estrangulador hacia delante).
4. Mientras sujeta firmemente la barrena como se muestra en la ilustración, tire vigorosamente de la cuerda de arranque.
5. Cuando el motor haya arrancado, abra el estrangulador (mueva la palanca del estrangulador hacia atrás), tire de nuevo de la cuerda de arranque y el motor arrancará.

### ADVERTENCIA

Asegúrese de que no haya objetos cerca de la perforadora puesto que se moverán al arrancar el motor.

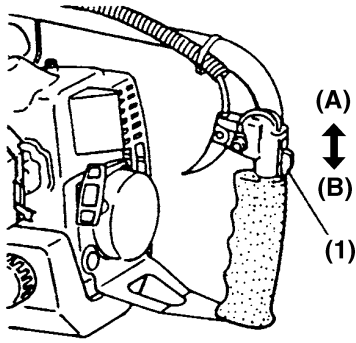
6. Tire ligeramente de la palanca del regulador y se desbloqueará automáticamente.
7. Deje que el motor se caliente durante un par de minutos antes de comenzar a operar.

### NOTA

- Al volver a arrancar inmediatamente después de detener el motor, mantenga el estrangulador abierto.
- Si el motor no arranca incluso después de repetidos intentos, puede que esté sobrealimentado de gasolina. Retire y seque la bujía de encendido, e intente arrancar de nuevo con el estrangulador abierto.

## 7. Operation

OP5



### ■ STOPPING ENGINE

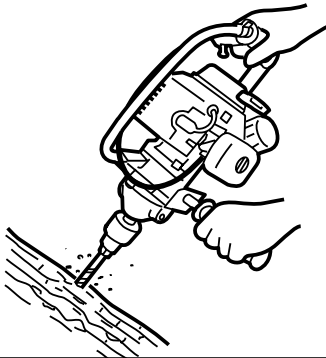
- Gradually decrease the engine speed to an idle speed, and then slide ignition switch to "STOP" position.

(1) Ignition switch

(A) RUN

(B) STOP

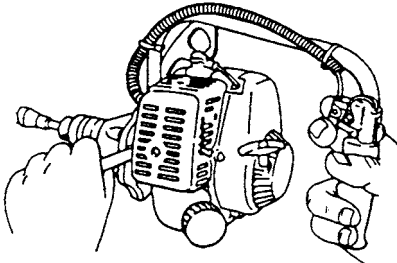
OP6



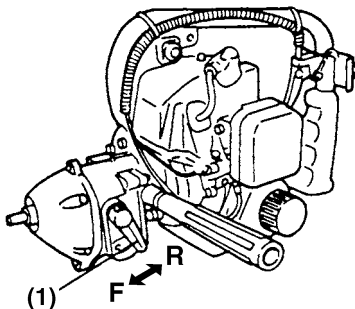
### ■ BORING OPERATION (OP6, OP7)

- Keep the engine running at full throttle during operation.
- Keep the drill going straight. Tilted boring can cause the drill to bend.
- Avoid touching the spark plug lead during operation.
- Always hold unit firmly with both hands on handles and body well balanced.
- Operate at a high engine speed and let drill bit do the work. Do not force bit into hole.
- If material become twisted around drill bit, stop engine, allow unit to cool and remove wire from spark plug before attempting to clear bit.
- Stop engine and inspect unit if abnormal vibration or noise is generated.

OP7



OP8



### How to operate Reverse control (OP8)

- Decrease engine speed to idle and move shift lever to R (Reverse) position, then accelerate to pull out.
- Shift lever may not move unless engine is running. If so, turn drill chuck a little bit by hand.
- The purpose of Lock control and Reverse control is mainly for easy pullout of bit.

(1) Shift lever

## **7. Fonctionnement**

### **■ ARRÊT DU MOTEUR**

- Réduire peu à peu la vitesse du moteur jusqu'au ralenti, puis placer le bouton de contact en position "STOP" (arrêt).

#### **(1) Bouton de contact**

**(A) MARCHÉ**

**(B) ARRÊT**

### **■ PERÇAGE (OP6, OP7)**

- Maintenir le moteur à plein régime pendant le perçage.
- Maintenir la perceuse droite. Le foret risque de se tordre si vous percez en position inclinée.
- Éviter de toucher le fil de la bougie pendant le fonctionnement.
- Toujours maintenir fermement l'unité des deux mains sur les poignées et le corps bien équilibré.
- Opérer l'unité avec une vitesse de régime moteur élevé et laisser pénétrer le foret dans la pièce. Ne pas forcer le foret dans l'orifice.
- Si des matériaux s'entourent autour de la pointe du foret, arrêter le moteur, laisser l'unité se refroidir et retirer le filament de la bougie d'allumage avant d'essayer de nettoyer le foret.
- Arrêter le moteur et inspecter l'unité si des bruits ou des vibrations anormales apparaissent.

#### **Comment opérer la commande inverse**

- Réduire la vitesse du moteur jusqu'à la vitesse de ralenti et placer le levier de changement en position R (Inverse) puis accélérer la vitesse pour retirer.
- Il se peut que le levier de changement ne se déplace pas, à moins que le moteur fonctionne.
- Le but principal de la commande de verrouillage et de la commande inverse est de permettre de retirer aisément l'outil tranchant.

#### **(1) Levier**

## **7. Uso**

### **■ PARO DEL MOTOR**

- Reduzca gradualmente la velocidad del motor hasta que alcance a una velocidad de ralentí, y luego posicione el interruptor de ignición en la posición de "STOP" (PARAR).

#### **(1) Interruptor de ignición**

**(A) ARRANCAR**

**(B) PARAR**

### **■ OPERACIÓN DE PERFORACIÓN (OP6, OP7)**

- Mantenga el motor arrancado a máxima potencia durante la operación.
- Mantenga la perforadora recta. La perforación inclinada puede hacer que se tuerza la broca.
- Evite tocar el avance de la bujía de encendido durante la operación.
- La manija deberá sostenerse siempre firme con ambas manos con el cuerpo perfectamente balanceado.
- Operar el motor a alta velocidad y permitir que el barreno realice el trabajo. No forzar el barreno dentro del orificio.
- Si el material se enreda alrededor del barreno, parar el motor y permitir que se enfríe la unidad y desconectar el cable de la bujía antes de intentar la limpieza del barreno.
- Parar el motor e inspeccionar la unidad cuando se produzcan vibraciones o ruidos anormales.

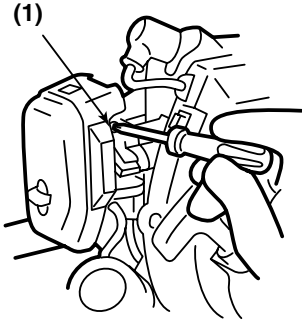
#### **Cómo operar el control de Reversión**

- Bajen la velocidad del motor a la marcha lenta y muevan la palanca de reversión a la posición R (reversión), luego, acélerenlo para que la cuchilla se desenganche.
- Puede ser que no se mueva la palanca de reversión, amens que funcione el motor. En tal caso, hágase girar un poco el mandril de broca con la mano.
- El objetivo principal del control de Cierre y el control de Reversión es desenganchar la cuchilla con facilidad.

#### **(1) Palanca**

## 7. Operation

OP9

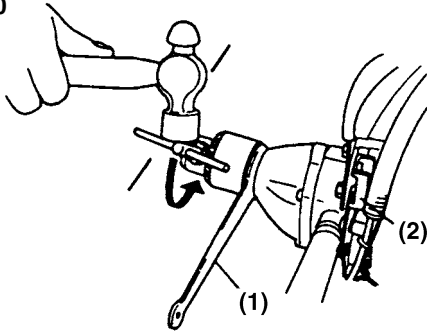


### ■ ADJUSTMENT OF IDLING SPEED

- The engine idling speed is preadjusted at the factory so that the engine keeps running without moving the drill when releasing the throttle lever to the idling position. However, due to changes in engine conditions, it may be necessary to adjust the idling.
- To increase idling, screw idle adjustment screw in, until preferred speed is obtained. To decrease idling, unscrew idle adjustment screw until preferred speed is obtained.

(1) Idle adjustment screw

OP10



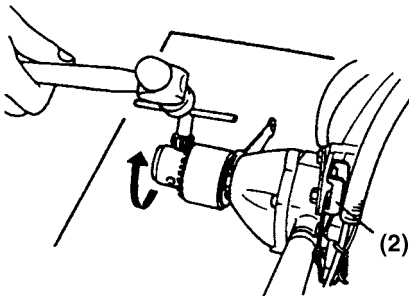
### ■ WHEN INSTALL OR LOOSEN THE CHUCK MORE SECURELY (OP10,11)

- Set a 19mm spanner between gearcase and drill chuck to lock drive shaft. Turn on lock lever first, then hit the mounted chuck handle with a hammer to screw in (clockwise) or screw out (counterclockwise) the chuck.
- Use chuck mount wrench in place of chuck handle and tighten or untighten manually instead of hitting. Do not hit the chuck mount wrench.

(1) 19mm spanner

(2) Lock lever

OP11



## 7. Fonctionnement

### ■ REGLAGE DE LA VITESSE DU RALENTI

- La vitesse du ralenti du moteur est pré réglée à l'usine afin que le moteur continue de fonctionner sans que le foret tourne lorsque le levier d'accélération est relâché en position de ralenti. Cependant, à cause de changements de l'état du moteur, il peut être nécessaire de régler le ralenti.
- Pour augmenter le ralenti, visser la vis de réglage du ralenti jusqu'à obtenir la vitesse souhaitée. Pour réduire le ralenti, dévisser la vis de réglage jusqu'à obtenir la vitesse souhaitée.

#### (1) Vis de réglage du ralenti

### ■ POUR INSTALLER OU DESSERRER LE MANDRIN PLUS SOLIDEMENT (OP10,11)

1. Placer une clé de 19 mm entre la boîte d'engrenage et le mandrin du foret pour bloquer l'arbre primaire. Tourner d'abord le levier de verrouillage, puis frapper avec un marteau la poignée du mandrin monté pour visser (dans le sens des aiguilles d'une montre) ou dévisser (dans le sens inverse des aiguilles d'une montre) le mandrin.
2. Utiliser une clé de montage du mandrin à la place de la poignée du mandrin et serrer ou desserrer manuellement au lieu de frapper au moyen d'un marteau. Ne pas frapper sur la clé de montage du mandrin.

#### (1) Clé de 19 mm

#### (2) Levier de verrouillage

## 7. Uso

### ■ AJUSTE DE LA VELOCIDAD EN RALENTI

- La velocidad en ralentí del motor se preajusta en la fábrica de forma que el motor sigue en marcha sin mover la broca cuando se suelta la palanca del regulador a la posición de ralentí. Sin embargo, debido a los cambios en las condiciones del motor, puede que sea necesario ajustar el ralentí.
- Para aumentar el ralentí, atornille el tornillo de ajuste de ralentí, hasta que se obtenga la velocidad deseada. Para disminuir el ralentí, desatornille el tornillo de ajuste de ralentí hasta que se obtenga la velocidad deseada.

#### (1) Tornillo de ajuste de ralentí

### ■ PARA INSTALAR O AFLOJAR EL PORTABROCA CON MAYOR SEGURIDAD (OP10,11)

1. Coloque una llave fija de 19 mm entre la caja reductora y el portabroca del taladro para bloquear el eje propulsor. Gire primeramente la palanca de bloqueo, y después golpee con un martillo la llave del portabroca montado para apretarlo (hacia la derecha) o aflojarlo (hacia la izquierda).
2. Usar la llave de montaje del mandril en lugar de la llave de bloqueo del mandril y ajustar o aflojar manualmente en lugar de aplicar golpes. No golpear la llave de montaje del mandril.

#### (1) Llave fija de 19 mm

#### (2) Palanca de bloqueo

Maintenance, replacement, or repair of the emission control device and systems may be performed by any non-road engine repair establishment or individual.

### ■ MAINTENANCE CHART

system/component	procedure	before use	every 25 hours after	every 50 hours after	every 100 hours after	note
fuel leaks, fuel spillage	wipe out	✓				
fuel tank, air filter, fuel filter	inspect/clean	✓	✓			replace, if necessary
idle adjusting screw	see ■ ADJUSTING IDLING SPEED (p.30)	✓				replace carburetor if necessary
spark plug	clean and readjust plug gap			✓		GAP: .025in(0.6-0.7mm) replace, if necessary
cylinder fins, intake air cooling vent	clean		✓			
muffler, spark arrester, cylinder exhaust port	clean				✓	
throttle lever, ignition switch	check operation	✓				
gear case	grease			✓		
screws/nuts/bolts	tighten/replace	✓			✓	not adjusting screws



L'entretien, le remplacement ou la réparation du dispositif et des systèmes de lutte contre les émissions peuvent être effectués par toute société ou individu spécialisé dans la réparation des moteurs hors-route.

### ■ TABLEAU D'ENTRETIEN

Système/Composant	Procédure	Avant utilisation	Toutes les 25 heures suivantes	Toutes les 50 heures suivantes	Toutes les 100 heures suivantes	Remarque
fuites ou éclaboussures de carburant	essuyer	✓				
réservoir de carburant, filtre à air, filtre à carburant	vérifier, nettoyer	✓	✓			remplacer si nécessaire
vis de réglage du ralenti	voir ■ REGLAGE DU RALENTI (p 31)	✓				remplacer le carburateur si nécessaire
bougie d'allumage	nettoyer et régler le jeu des électrodes			✓		JEU : de 0,6 à 0,7 mm remplacer si nécessaire
ailettes de cylindre, ouïe de refroidissement	nettoyer		✓			
Silencieux, pare-étincelles, Embout du tuyau d'échappement	nettoyer, Enlever les dépôts de calamine accumulée				✓	
levier d'accélérateur, bouton de contact	vérifier le fonctionnement	✓				
carter du renvoi d'angle	graisser			✓		
vis/écrous/boulons	serrer/remplacer	✓			✓	sauf vis de réglage

## 8. Mantenimiento

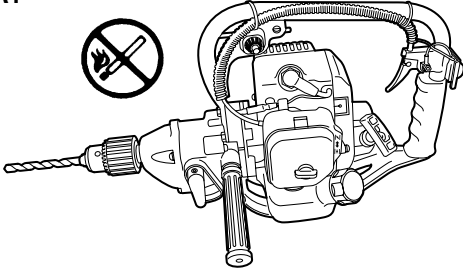
El mantenimiento, recambio o reparación del dispositivo de control de emisiones y del equipo pueden realizarse en cualquier centro de reparación de motores o personalmente.

### ■ TABLA DE MANTENIMIENTO

sistema/componente	procedimiento	antes de usar	cada 25 horas de uso	Ogni 100 horas de uso	Ogni 100 horas de uso	nota
fugas de combustible, combustible derramado	limpiar	✓				
tanque de combustible, filtro de aire, filtro de combustible	inspeccionar/limpiar	✓	✓			reemplazar si es necesario
tornillo de ajuste de velocidad de marcha mínima	ver ■ AJUSTE DE LA VELOCIDAD DE MARCHA MÍNIMA" (pág. 31)	✓				reemplazar el carburador si es necesario
bujía	limpiar y ajustar la distancia interelectrónica			✓		DISTANCIA INTERELECTRÓNICA: 0,6–0,7 mm reemplazar si es necesario
aletas del cilindro, toma de aire de refrigeración	limpiar		✓			
silenciador, parachispas, lumbrera de escape	limpiar, rimuovere il carbone accumulato				✓	
palanca del acelerador, interruptor de encendido	comprobar funcionamiento	✓				
caja de engranajes	engrasar			✓		
tornillos/tuercas/pernos	apretar/reemplazar	✓			✓	no aplicable a los tornillos de ajuste

## 8. Maintenance

MA1

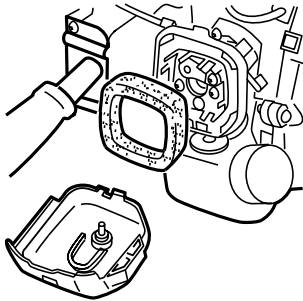
**⚠ WARNING**

Before cleaning, inspecting or repairing your unit, make sure that engine has stopped and is cool. Disconnect the spark plug terminal to avoid accidental engine starts.

**■ DAILY INSPECTION**

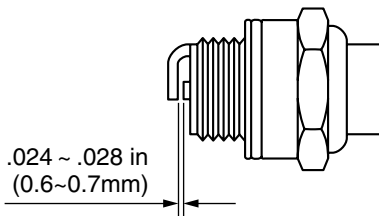
- Remove grass or dust, from the entire body.
- Check that all nuts and screws are securely tightened, and no parts are missing.
- Check for leakage of fuel.

MA2

**■ INSPECTION EVERY 25 HOURS**

- Remove the air cleaner element from the carburetor air intake cover and wash in warm, soapy water. Dry completely before installing. (MA2)

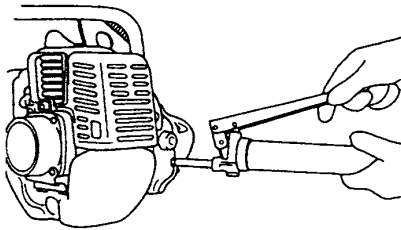
MA3



- Check and clean the spark plug. Adjust the electrode gap to .024~.028in (0.6~0.7mm) if necessary. (MA3)

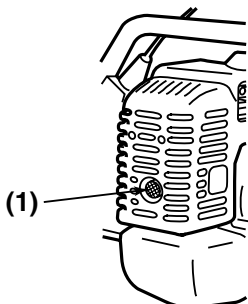
**Replacement plug: NGK BPMR7A**

MA4

**■ INSPECTION EVERY 50 HOURS****Gear case**

- Apply a good quality lithium based grease through the grease fitting. Lubrication should be applied at 50 hour intervals and more frequent at heavy use. (MA4)

MA5

**■ INSPECTION EVERY 100 HOURS**

- The muffler is equipped with a spark arrester to prevent red hot carbon from flying out of the exhaust outlet. In the State of California it is required by law (Section 4442 of the California Public Resources Code) to equip a spark arrester when a gas powered tool is used in any forest covered, brush covered, or grass covered unimproved land. (MA5)

**(1) Spark arrester**

**⚠ AVERTISSEMENT**

Avant de nettoyer, inspecter ou réparer votre appareil, assurez-vous que le moteur est arrêté et refroidi. Débrancher la borne de la bougie pour éviter un démarrage accidentel du moteur.

**■ INSPECTION QUOTIDIENNE**

- Ôter l'herbe et la poussière du corps de l'appareil.
- Vérifier que tous les écrous et vis sont bien serrés et qu'aucune pièce ne manque.
- Vérifier qu'il n'y a pas de fuite de carburant.

**■ INSPECTION TOUTES LES 25 HEURES**

- Ôter le filtre à air du couvercle d'entrée d'air du carburateur et le laver à l'eau chaude et savonneuse. Bien le sécher avant de le remettre en place. (MA2)

- Contrôler et nettoyer la bougie. Régler l'espacement de l'électrode entre 0,6 et 0,7 mm si nécessaire. (MA3)

**Bougie de rechange : NGK BPMR7A**

**⚠ ADVERTENCIA**

Antes de limpiar, inspeccione o repare su unidad, asegúrese de que el motor se ha detenido y está frío. Desconecte el terminal de la bujía de encendido para evitar arranques accidentales del motor.

**■ INSPECCIÓN DIARIA**

- Quite la hierba o polvo.
- Controle que todas las tuercas y tornillos se encuentran debidamente apretadas y que no falte ninguna parte.
- Controle que no haya fugas de gasolina.

**■ INSPECCIÓN CADA 25 HORAS**

- Retire el elemento del limpiador de aire de la cubierta tomadora de aire del carburador y lávelo en agua caliente y con jabón. Séquelo por completo antes de instalarlo. (MA2)

- Controle y limpie la bujía de encendido. Ajuste la separación del electrodo a 0,6-0,7 mm si es necesario. (MA3)

**Bujía de reemplazo: NGK BPMR7A**

**■ INSPECTION TOUTES LES 50 HEURES**

**Boîte d'engrenages**

- Appliquer de la graisse à base de lithium de bonne qualité à travers la garniture de graissage. Il faut faire la lubrification aux intervalles de 50 heures ou plus fréquemment encore au cours des durs travaux. (MA4)

**■ INSPECCIÓN CADA 50 HORAS**

**Caja de engranajes**

- Aplíquese grasa a base de litio de buena calidad a través de la grasera. Hay que efectuar la lubricación a intervalos de 50 horas o con más frecuencia en caso de servicio Intenso. (MA4)

**■ INSPECTION TOUTES LES 100 HEURES**

- Le silencieux est équipé d'un pare-étincelles afin d'éviter que du carbone brûlant ne s'échappe. Dans l'état de Californie, la loi (Paragraphe 4442 du Code des Ressources publiques de Californie) impose d'équiper d'un pare-étincelles tous les outils fonctionnant à l'essence utilisés en terrain boisé, ou couvert d'herbe. (MA5)

**■ INSPECCIÓN CADA 100 HORAS**

- El silenciador está equipado con un amortiguador de chispas para evitar que salga volando carbono al rojo vivo del escape. En el estado de California la ley requiere (Sección 4442 del Código de recursos públicos de California) que se equipe un amortiguador de chispas cuando se utilice una herramienta que funciona con gas en un lugar cubierto de bosque, maleza o hierba. (MA5)

**(1) Pare-étincelles**

**(1) Amortiguador de chispas**

## 8. Maintenance

---

- Check and tighten each fastener.
- Dismount the engine and check the clutch system to see if oil is observed between the clutch lining and its drum. If any, wipe it off with gasoline.

### **Cleaning the cylinder fins**

- When wood chips are caught between cylinder fins, the engine may overheat, resulting in lower output. To avoid this, always keep cylinderfins and fan case clean.

Every 100 Operating hours, or once a year (more often if conditions require), clean fins and external surfaces of engine of dust, dirt and oil deposits which can contribute to improper cooling.

## 9. Storage

---

- Aged fuel is one of major causes of engine starting failure. Before storing the unit, empty the fuel tank and run the engine until it uses all the fuel left in the fuel line and the carburetor. Store the unit indoor taking necessary measures for rust prevention.

**8. Entretien**

- Contrôler et serrer toutes les attaches.
- Démonter le moteur et vérifier le système d'embrayage et son barillet pour voir si de l'huile se trouve entre la garniture de l'embrayage et son barillet. S'il se trouve de l'huile, l'essuyer avec de l'essence.

**Nettoyage des ailettes du cylindre**

- Si des copeaux de bois, sont coincés entre les ailettes du cylindre, le moteur risque de surchauffer, diminuant ainsi le rendement. Afin d'éviter une telle éventualité, maintenir en permanence les ailettes du cylindre et le carter du ventilateur dans un état de propreté.

Après cent heures d'opération, ou une fois par an (plus fréquemment si requis par les conditions d'opération), nettoyer les ailettes et la surface extérieure du moteur afin d'enlever la poussière, les saletés et les dépôts d'huile qui risqueraient d'empêcher un refroidissement adéquat du moteur.

**8. Mantenimiento**

- Controle y apriete cada fijador.
- Desmonte el motor y controle el sistema de embrague para ver si hay aceite entre el revestimiento del embrague y su tambor. Si hay aceite límpielo con gasolina.

**Limpieza de las aletas del cilindro**

- El motor puede recalentarse y perder la potencia cuando queden atrapadas las astillas de madera entre las aletas del cilindro. Para evitar este problema, deben mantenerse las aletas del cilindro y la caja del ventilador siempre limpias.

Cada 100 horas de operación, o una vez al año (o con más frecuencia cuando sea necesario), limpiar aletas y la superficie exterior del motor, eliminando sedimentos de polvos, suciedad y aceite que causen el enfriamiento inadecuado.

**9. Rangement**

- Le carburant âgé est une des causes principales des impossibilités de démarrage. Avant de ranger la machine, vider le réservoir et faire tourner le moteur jusqu'à ce qu'il n'y ait plus du tout de carburant dans la Durit et le carburateur. Ranger la machine à l'intérieur après l'avoir protégée contre la corrosion.

**9. Almacenamiento**

- El combustible envejecido es una de las causas principales de que no arranque el motor. Antes de almacenar la unidad, vacíe el tanque de combustible y haga funcionar el motor hasta que consuma todo el combustible que queda en la tubería de combustible y en el carburador. Almacene la unidad bajo techo, tomando las medidas necesarias para evitar la corrosión.

## 10. Troubleshooting guide

English

### Case 1. Starting failure

CHECK	PROBABLE CAUSES	ACTION
fuel tank	→ incorrect fuel	→ drain it and with correct fuel
fuel filter	→ fuel filter is clogged	→ clean
carburetor adjustment screw	→ out of normal range	→ adjust to normal range
sparkling (no spark)	→ spark plug is fouled/wet	→ clean/dry
	→ plug gap is incorrect	→ correct (GAP: 0.6 – 0.7 mm)
spark plug	→ disconnected	→ retighten

### Case 2. Engine starts but does not keep running/Hard re-starting.

CHECK	PROBABLE CAUSES	ACTION
fuel tank	→ incorrect fuel or staled fuel	→ drain it and with correct fuel
carburetor adjustment screw	→ out of normal range	→ adjust to normal range
muffler,cylinder (exhaust port)	→ carbon is built-up	→ wipe away
air cleaner	→ clogged with dust	→ wash
cylinder fin, fan cover	→ clogged with dust	→ clean

When your unit seems to need further service, please consult with our service shop in your area.

## 10. Guide de localisation des pannes

Français

### 1er cas : Défaut de démarrage

VERIFICATION	CAUSES PROBABLES	ACTION
réservoir de carburant	→ carburant incorrect	→ vidanger et remplacer le carburant
filtre à carburant	→ filtre à carburant colmaté	→ nettoyer
vis de réglage de carburateur	→ déréglé	→ refaire le réglage
allumage	→ bougie sale ou noyée	→ nettoyer ou sécher
	→ Jeu d'électrodes incorrect	→ régler le jeu (de 0,6 à 0,7 mm)
Bougie d'allumage	→ débrancher	→ resserrer

### 2ème cas : Le moteur démarre mais ne reste pas en marche ou est difficile à redémarrer

VERIFICATION	CAUSES PROBABLES	ACTION
réservoir de carburant	→ carburant incorrect	→ vidanger et remplacer le carburant
vis de réglage de carburateur	→ déréglé	→ refaire le réglage
silencieux, cylindre	→ dépôt de calamine	→ retirer
filtre à air	→ colmaté de poussière	→ nettoyer
ailette de cylindre/flasque de ventilateur	→ colmaté de poussière	→ nettoyer

Si la machine nécessite des opérations d'entretien plus élaborées, contacter le centre de service après-vente le plus proche.

## 10. Guía de localización y solución de problemas

Español

### Caso 1. El motor no arranca

COMPROBAR	POSIBLES CAUSAS	ACCIÓN
Tanque de combustible	→ Combustible incorrecto	→ Vaciar y llenar con el combustible correcto
Filtro de combustible	→ El filtro de combustible está obstruido.	→ Limpiar
Tornillo de ajuste del carburador	→ Fuera del margen normal	→ Ajustar al margen normal
Explosión (no hay chispa)	→ La bujía está sucia/mojada.	→ Limpiar/secar
	→ La distancia interelectrónica es incorrecta	→ Corregir (DISTANCIA INTERELECTRÓDICA: 0,6 – 0,7 mm)
Bujía	→ Desconectada	→ Reajustarlo

### Caso 2. El motor arranca pero no se mantiene en marcha./Dificultad para volver a arrancar el motor.

COMPROBAR	POSIBLES CAUSAS	ACCIÓN
Tanque de combustible	→ Combustible incorrecto	→ Vaciar y llenar con el combustible correcto.
Tornillo de ajuste del carburador	→ Fuera del margen normal.	→ Ajustar al margen normal.
Silenciador, cilindro (lumbra de escape)	→ Acumulación de carbón	→ Quitar
Filtro de aire	→ Obstruido con polvo	→ Lavar
Aletas del cilindro, cubierta de ventilador	→ Obstruidas con polvo	→ Limpiar

Si le parece que la unidad necesita otros servicios, consulte nuestro centro de servicio en su área.

## 11. Parts list

## 11. Liste des pièces

## 11. Lista de piezas

**PORTABLE GAS DRILL**

**PERCEUSE PORTATIVE A ESSENCE**

**PERFORADORA PORTÁTIL A GASOLINA**

**EDG2300R**

### NOTE :

1. Use KOMATSU ZENOAH genuine parts as specified in the parts list for repair and/or replacement.
2. KOMATSU ZENOAH does not warrant the machines, which have been damaged by the use of any parts other than those specified by the company.
3. When placing parts orders for repair and/or replacement, check if the model name and the serial number are applicable to those specified in the parts list.
4. The contents described in the parts list may change due to improvement.
5. The parts for the machine shall be supplied seven (7) years after the machine is discontinued. [It is possible that some specific parts may be subject to change of their delivery term and list price within the limit of seven (7) years after the machine is discontinued. It is also possible that some parts may be available even after the limit of seven (7) years.]

### REMARQUE :

1. Pour toute réparation et/ou remplacement, utiliser uniquement les pièces de marque KOMATSU ZENOAH comme précisé dans la liste des pièces.
2. KOMATSU ZENOAH ne garantit pas les machines qui ont été endommagées suite à l'utilisation de pièces autres que celles spécifiées par la société.
3. Lorsque vous passez une commande pour une réparation et/ou un remplacement, vérifier si le nom du modèle et le numéro de série s'appliquent à ceux précisés dans la liste des pièces, utiliser ensuite le numéro de pièce figurant dans la liste des pièces.
4. Le contenu décrit dans la liste des pièces peut être modifié dans un souci d'amélioration.
5. Les pièces de la machine seront disponibles pendant sept (7) ans après l'arrêt de fabrication de cette machine. [Il est possible que certaines pièces particulières soient soumises à des changements en ce qui concerne les conditions de livraison et le prix courant dans une limite de sept (7) ans une fois la fabrication de la machine arrêtée. Il est également possible que certaines pièces soient toujours disponibles même après la limite de sept (7) ans.]

### NOTA:

1. Para reparaciones o cambios, utilice piezas KOMATSU ZENOAH genuinas según se especifica en la lista de piezas.
2. KOMATSU ZENOAH no garantiza máquinas que se han dañado por el uso de piezas distintas a las especificadas por la compañía.
3. Al solicitar piezas para reparación y/o reemplazo, compruebe que el nombre y el número de serie del modelo corresponden con los indicados en la lista de piezas, y utilice los números de pieza indicados en la lista de piezas.
4. Las piezas incluidas en la lista de piezas pueden cambiar debido a mejoras.
5. Se suministrarán piezas para la máquina hasta siete (7) años después de que la máquina haya sido discontinuada. [Algunas piezas específicas pueden estar sujetas a cambios en los términos de entrega y precios de lista dentro de un límite de siete (7) años después de que la máquina ha sido discontinuada. También puede suceder que ciertas piezas sigan estando disponibles una vez transcurrido el límite de siete (7) años.]

APPLICABLE SERIAL NUMBERS :

60000101 and up

NUMEROS DE SERIE APPLICABLES :

60000101 et au-delà

NÚMEROS DE SERIE APLICABLES:

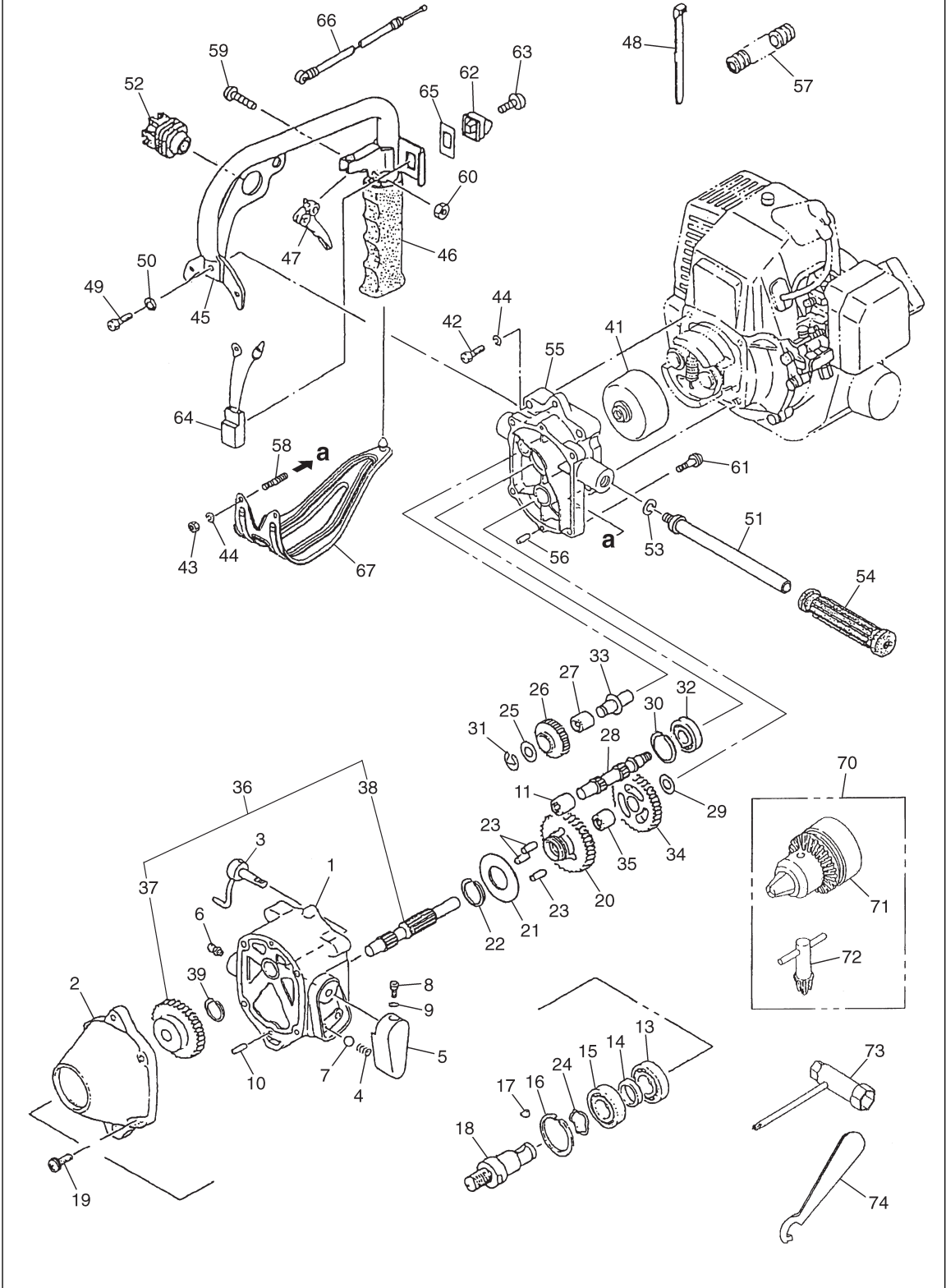
60000101 y superior

June 2006

39

# 11. Parts list

Fig.1 GEAR CASE, HANDLE, TOOLS EDG2300R (S/N 6000101 and up)



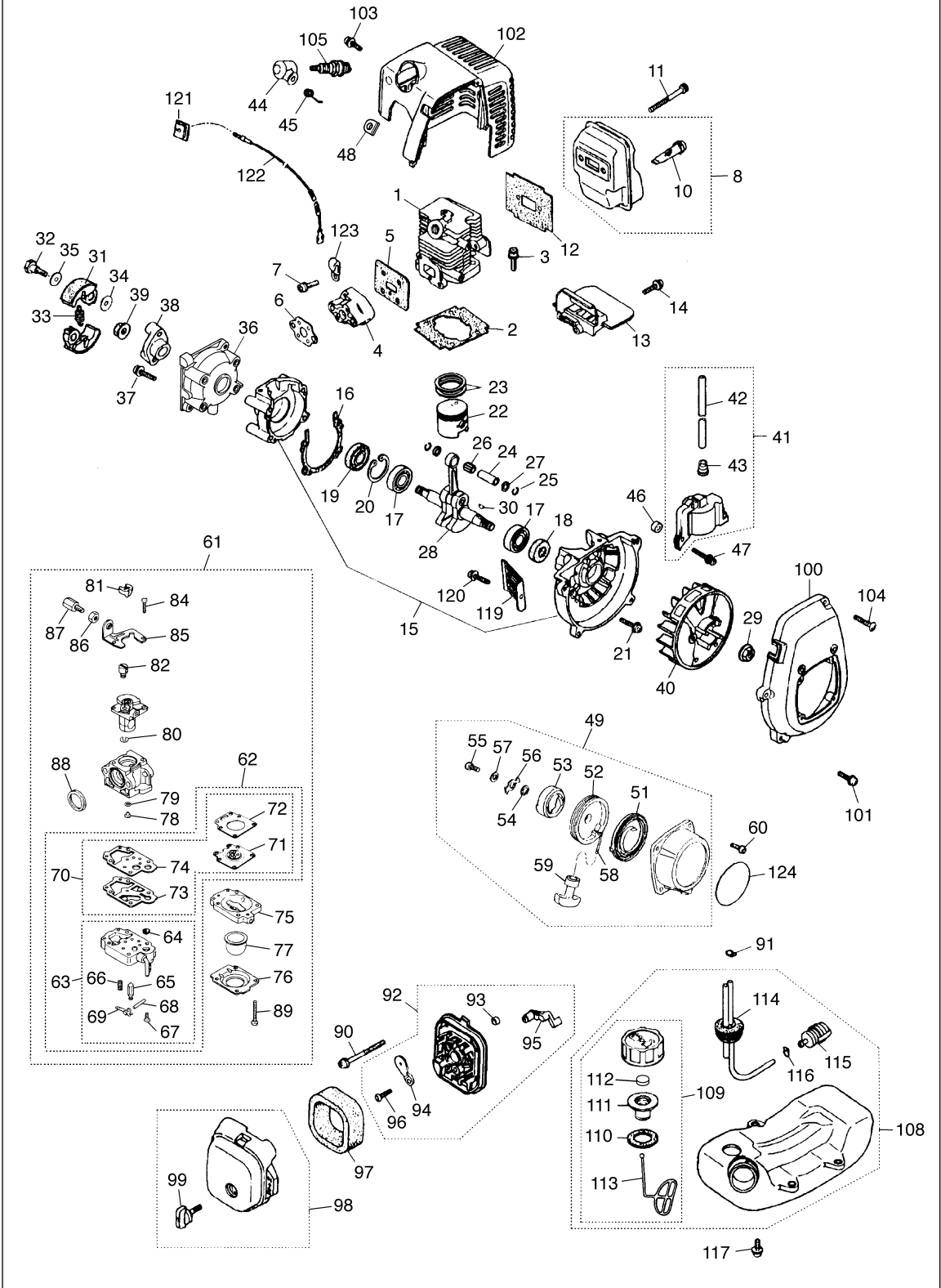


**Fig.1 GEAR CASE, HANDLE, TOOLS EDG2300R (S/N 6000101 and up)**

KEY#	PART NUMBER	DESCRIPTION	Q'TY	KEY#	PART NUMBER	DESCRIPTION	Q'TY
1	TA0023214120	GEAR CASE A	1	51	TA2597100580	HANDLE COMP. B	1
2	TA0063210A80	GEAR CASE B COMP.	1	52	TA1553210A20	CHUCK HANDLE HOLDER	1
3	TA0893214180	SHIFT FORK COMP.	1	53	TA99210100012	S. WASHER 10	1
4	TA1063214120	SHIFT GUIDE SPRING	1	54	TA0553213020	HANDLE GRIP	1
5	TA1083214120	SHIFT LEVER	1	55	TA1503214180	CLUTCH CASE COMP.	1
6	TA3003225080	GREASE NIPPLE COMP.	1	56	TA99905041201	KNOCK PIN 4x12	2
7	TA6733560020	STEEL BALL	1	57	TA1640702900	CORRUGATED TUBE 7x290L	1
8	TA99051040083	HEX. HOLE BOLT 4x8	1	58	TA1001200020	STUD BOLT 6x26	2
9	TA99201040011	WASHER 4	1	59	TA99011050251	SCREW 5x25	1
10	TA99905041201	KNOCK PIN 4x12	2	60	TA99101050011	HEX. NUT 5	1
11	TA99962091211	NEEDLE BRG TLA912 1.5x5.8	1	61	TA99414050181	SCREW 5x18/S	4
13	TA99961720221	BALL BEARING #7202B, 35MM/OD	1	62	TA2581165020	BUTTON STOP	1
14	TA0403212020	BEARING WASHER	1	63	TA99431030101	SCREW 3x10	1
15	TA99961620202	BALL BEARING #6202Z, 35MM/OD	1	64	TA1563210A80	STOP SWITCH COMP.	1
16	TA99351035002	STOP RING C35, INNER	1	65	TA9253317620	STOP BUTTON MARK	1
17	TA0680100620	WOODRUFF KEY 3x13x5	1	66	TA8851600180	THROTTLE WIRE 370+50	1
18	TA0223218320	DRIVE SHAFT	1	67	TA2657100580	HANDLE SUPPORT COMP.	1
19	TA99414050181	SCREW 5x18/S	4	70	TA0593212091	CHUCK HANDLE SET	1
20	TA0603214120	FORWARD GEAR	1	71	TA0603212091	DRILL CHUCK ASSY	1
21	TA1403214120	THRUST WASHER 2	1	72	TA0613212081	CHUCK HANDLE COMP.	1
22	TA99357200002	STOP RING 20, INNER	1	73	TA8292000080	COMBI BOX SPANNER 13x19,	1
23	TA99905061200	NEEDLE ROLLER 6x18	3	74	TA8452000020	SPECIAL WRENCH 31	1
24	TA99209350030	WAVE WASHER B.B 35	1				
25	TA1413214120	THRUST WASHER 0.8	1				
26	TA0593214120	IDLE GEAR	1				
27	TA99962091211	NEEDLE BRG TLA912 1.5x5.8	1				
28	TA0623214120	INPUT SHAFT	1				
29	TA1413214120	THRUST WASHER 0.8	1				
30	TA99351024002	STOP RING C24, INNER	1				
31	TA99355080001	E TYPE STOP RING 8	1				
32	TA99961609002	BALL BEARING 609Z ST	1				
33	TA0583214120	IDLE SHAFT	1				
34	TA0613214120	REVERSE GEAR	1				
35	TA99962091211	NEEDLE BRG TLA912 1.5x5.8	1				
36	TA0633214100	GEAR SET	1				
37	TA0183219220	GEAR 4	1				
38	TA0633219220	COUNTER SHAFT	1				
38	TA99350013002	STOP RING C13, OUTER	1				
41	TA2263214180	CLUTCH HOUSING COMP.	1				
42	TA99023060301	PLUS BOLT 6x30	2				
43	TA99101060011	NUT6	2				
44	TA99210060012	S. WASHER 6	4				
45	TA2587100582	HANDLE COMP. A	1				
46	TA1653313020	HANDLE GRIP A	1				
47	TA1013212020	THROTTLE LEVER	1				
48	TA1983313020	CORD CLAMP	2				
49	TA99023060161	PLUS BOLT 6x16	1				
50	TA99210060012	S. WASHER 6	1				

# 11. Parts list

Fig.2 ENGINE UNIT EDG2300R (S/N 60000101 and up)



**Fig.2 ENGINE UNIT EDG2300R (S/N 6000101 and up)**

Key#	Part Number	Description	Q'ty	Key#	Part Number	Description	Q'ty
1	5602-12110	CYLINDER	1	64	_____	••• SCREEN	-
2	5500-12213	GASKET, base	1	65	_____	••• VALVE	-
3	1850-12130	BOLT M5x12	2	66	_____	••• SPRING	-
4	5500-13163	INSULATOR	1	67	_____	••• SCREW	-
5	5500-13121	GASKET, INSULATOR	1	68	_____	••• PIN	-
6	5500-13131	GASKET, CARB	1	69	_____	••• LEVER	-
7	0263-90520	SCREW M5x20	2	70	5602-06020	•• GASKET KIT	1
8	5602-15100	MUFFLER ASSY	1	71	_____	••• DIAPHRAGM ASSY	-
10	1601-15120	• ARRESTER	1	72	_____	••• GASKET	-
11	01252-30550	BOLT M5x55	2	73	_____	••• DIAPHRAGM	-
12	5500-15210	GASKET, MUFFLER	1	74	_____	••• GASKET	-
13	5600-15220	PLATE	1	75	1850-81490	• BODY	1
14	0263-90416	SCREW M4x16	1	76	1850-81520	• COVER	1
15	5600-21100	CRANKCASE COMP.	1	77	1751-81510	• PUMP	1
16	5500-21141	GASKET	1	78	5500-81251	• JET	1
17	06030-06001	BEARING	2	79	1751-81240	• O-RING	1
18	2169-21210	SEAL	1	80	1751-81130	• RING	1
19	1850-21220	SEAL	1	81	5500-81160	• WASHER	1
20	04065-02812	RING	1	82	1881-81140	• SWIVEL	1
21	01252-30530	BOLT M5x30	4	84	1752-81110	• SCREW	2
22	5600-41111	PISTON	1	85	5500-81120	• BRACKET	1
23	1100-41210	RING	2	86	1751-81180	• NUT	1
24	1101-41310	PIN	1	87	1918-81170	• SCREW	1
25	1260-41320	RING	2	88	1881-81130	• RING	1
26	5500-41410	BEARING	1	89	1850-81530	• SCREW	4
27	1101-41340	WASHER	2	90	0263-90560	SCREW M5x60	2
28	5600-42001	CRANKSHAFT COMP.	1	91	1950-86120	CLIP	1
29	1650-43230	NUT	1	92	5500-82102	BODY ASSY	1
30	1000-43240	KEY	1	93	1970-82190	• SLEEVE	2
31	1140-51111	SHOE	2	94	5500-82131	• PLATE	1
32	1140-51250	SCREW	2	95	5500-82140	• LEVER	1
33	1970-51221	SPRING	1	96	2630-33610	• SCREW	1
34	1140-51230	WASHER	2	97	5500-82171	ELEMENT	1
35	1970-51241	WASHER	2	98	5600-82203	COVER ASSY	1
36	1140-21162	CASE	1	99	5500-82221	• KNOB	1
37	0263-90516	SCREW M5x16	4	100	5600-31110	COVER	1
38	5600-52150	PLATE	1	101	0263-90520	SCREW M5x20	4
39	1650-43230	NUT	1	102	5600-32101	COVER	1
40	5601-71110	ROTOR	1	103	1850-32160	SCREW M4x12	1
41	5600-71200	COIL ASSY	1	104	1900-31410	SCREW	2
42	5600-71220	• CORD, HIGH	1	105	3699-90332	SPARKPLUG NGK BPMR7A	1
43	2616-71320	• CAP	1				
44	5500-72110	CAP	1	108	5607-85002	TANK ASSY	1
45	1900-72120	SPRING	1	109	5607-85201	• CAP ASSY	1
46	1260-71261	SPACER	2	110	5500-85220	•• PACKING	1
47	3310-72150	BOLT M4x25	2	111	5601-85300	•• HOLDER ASSY	1
48	5500-72130	GROMMET	1	112	5601-85260	•• FILTER	1
49	5990-75102	RECOIL ASSY	1	113	4820-85260	•• STOPPER	1
51	5990-75120	• SPRING	1	114	5500-85300	• PIPE COMP.	1
52	5990-75131	• REEL	1	115	5500-85400	• FILTER ASSY	1
53	5990-75141	• RATCHET	1	116	1260-85460	• CLIP	1
54	5990-75151	• SPRING	1	117	5500-85510	SCREW M5x16	1
55	5990-75270	• SCREW	1	119	5500-22110	GUARD	1
56	5990-75160	• RETAINER	1	120	0263-90514	SCREW M5x14	1
57	5990-75170	• WASHER	1	121	1852-72121	GROMMET	1
58	1861-75180	• ROPE	1	122	848-8M1-0420	CORD COMP.	1
59	1490-75181	• KNOB	1	123	848-8K4-0010	CLAMP	1
60	0263-90412	SCREW M4x16	4	124	848-E7C-90C0	LABEL, RECOIL	1
61	5501-81000	CARBURETOR ASSY	1				
62	5602-06030	• REBUILT KIT	1				
63	1850-81450	•• BODY ASSY	1				

# RedMax LIMITED WARRANTY

**EMISSION-RELATED PARTS**, FOR TWO (2) YEARS FROM THE DATE OF ORIGINAL DELIVERY OF THE UNIT, RedMax / KOMATSU ZENOAH AMERICA, INC., THROUGH ANY RedMax DEALER, WILL REPAIR OR REPLACE, FREE OF CHARGE, FOR THE ORIGINAL AND EACH SUBSEQUENT PURCHASER, ANY PART OR PARTS FOUND TO BE DEFECTIVE IN MATERIAL AND/OR WORKMANSHIP.

EMISSION-RELATED PARTS ARE:

**THE CARBURETOR ASSEMBLY, COIL ASSEMBLY, ROTOR, SPARKPLUG,  
AIR FILTER, FUEL FILTER, INTAKE MANIFOLD, AND THE GASKETS**

**ALL OTHER PARTS EXCEPT ABOVE PARTS**, FOR TWO (2) YEARS OF USE, 90 DAYS FOR RENTAL USE, FROM THE DATE OF ORIGINAL PURCHASE, THE COMPANY, THROUGH ANY RedMax DEALER, WILL REPAIR OR REPLACE, FREE OF CHARGE, FOR THE ORIGINAL PURCHASER, ANY PART OF PARTS FOUND TO BE DEFECTIVE IN MATERIAL AND/OR WORKMANSHIP. **THIS IS THE EXCLUSIVE REMEDY.**

THE PURCHASER SHALL BEAR COSTS OF TRANSPORTING THE UNIT TO AND FROM THE RedMax DEALER.

THE PURCHASER SHALL NOT BE CHARGED FOR DIAGNOSTIC LABOR WHICH LEADS TO THE DETERMINATION THAT A WARRANTED PART IS DEFECTIVE, IF THE DIAGNOSTIC WORK IS PERFORMED AT THE RedMax DEALER.

THE PURCHASER OR OWNER IS RESPONSIBLE FOR THE PERFORMANCE OF THE REQUIRED MAINTENANCE AS DEFINED BY THE MANUFACTURER IN THE OWNER/OPERATOR MANUAL.

ANY WARRANTED PART WHICH IS NOT SCHEDULED FOR REPLACEMENT AS REQUIRED MAINTENANCE, OR WHICH IS SCHEDULED ONLY FOR REGULAR INSPECTION TO THE EFFECT OF "REPAIR OR REPLACE AS NECESSARY" SHALL BE WARRANTED FOR THE WARRANTY PERIOD. ANY WARRANTED PART WHICH IS SCHEDULED FOR REPLACEMENT AS REQUIRED MAINTENANCE SHALL BE WARRANTED FOR THE PERIOD OF TIME UP TO THE FIRST SCHEDULED REPLACEMENT POINT FOR THE PART.

ANY REPLACEMENT PART THAT IS EQUIVALENT IN PERFORMANCE AND DURABILITY MAY BE USED IN NON-WARRANTY MAINTENANCE OR REPAIRS, AND SHALL NOT REDUCE THE WARRANTY OBLIGATION OF THE COMPANY.

THE COMPANY IS LIABLE FOR DAMAGES TO OTHER ENGINE COMPONENTS CAUSED BY THE FAILURE OF A WARRANTED PART STILL UNDER WARRANTY.

**THE WARRANTY DOES NOT APPLY TO** THOSE UNITS WHICH HAVE BEEN DAMAGED BY NEGLIGENCE OF INSTRUCTION LISTED IN THE OWNER/OPERATOR MANUAL FOR PROPER USE AND MAINTENANCE OF THE UNITS, ACCIDENTAL MISHANDLING, ALTERATION, ABUSE, IMPROPER LUBRICATION, USE OF ANY PARTS OR ACCESSORIES OTHER THAN THOSE SPECIFIED BY THE COMPANY, OR OTHER CAUSES BEYOND THE COMPANY'S CONTROL.

**THIS WARRANTY DOES NOT COVER** THOSE PARTS REPLACED BY NORMAL WEAR OR HARMLESS CHANGES IN THEIR APPEARANCE.

**THERE ARE NO OTHER EXPRESS WARRANTIES.**

**IMPLIED WARRANTIES** INCLUDING THOSE OF MERCHANTABILITY AND FITNESS FOR A PARTICULAR PURPOSE **ARE LIMITED** TO TWO (2) YEARS OF USE FROM THE ORIGINAL DELIVERY DATE.

**LIABILITIES FOR INCIDENTAL OR CONSEQUENTIAL DAMAGE UNDER ANY AND ALL WARRANTIES ARE EXCLUDED.**

SOME STATES DO NOT ALLOW LIMITATION ON HOW LONG AN IMPLIED WARRANTY LASTS OR EXCLUSION OR LIMITATION OF INCIDENTAL OR CONSEQUENTIAL DAMAGES, SO THE ABOVE LIMITATION OR EXCLUSION MAY NOT APPLY TO YOU.

THIS WARRANTY GIVES YOU SPECIFIC LEGAL RIGHTS, AND YOU MAY ALSO HAVE OTHER RIGHTS WHICH VARY FROM STATE TO STATE.

IF YOU NEED TO OBTAIN INFORMATION ABOUT THE NEAREST SERVICE CENTER, PLEASE CALL RedMax / KOMATSU ZENOAH AMERICA, INC. AT (770)-381-5147.

**IMPORTANT:** YOU WILL RECEIVE A WARRANTY REGISTRATION CARD AT TIME OF PURCHASE. PLEASE FILL OUT THE CARD AND SEND IT TO RedMax / KOMATSU ZENOAH AMERICA WITHIN SEVEN (7) DAYS. BE SURE TO KEEP A COPY FOR YOUR RECORDS.



**RedMax**®

KOMATSU ZENOAH AMERICA INC.  
4344 Shackelford Road Suite 500  
Norcross, Georgia 30093

## RedMax Garantie limitée

**Pièces en rapport avec les émissions de gaz d'échappement :** RedMax / KOMATSU ZENOAH AMERICA, INC., par l'intermédiaire de n'importe quel revendeur RedMax, réparera gratuitement ou remplacera gratuitement pour l'acheteur initial et chaque acheteur successif toute(s) pièce(s) se révélant de constitution et/ou de montage défectueux pendant deux (2) ans à compter de la date initiale de livraison d'une unité.

Les pièces en rapport avec les émissions de gaz d'échappement sont:

**l'assemblage carburateur, l'assemblage bobine, le rotor, la bougie,  
le filtre à air, le filtre à carburant, la tubulure d'admission et les joints**

**Toutes les pièces autres que celles mentionnées ci-dessus**, deux (2) ans d'utilisation, 90 jours pour la location, à compter de la date d'achat initial. La société, par l'intermédiaire d'un distributeur RedMax, réparera ou remplacera toute(s) pièce(s), sans frais et au bénéfice de l'acheteur original, en prenant en charge les frais de pièces et/ou de main d'œuvre. **Telles sont les limites de la garantie.**

Le coût du transport de l'unité jusqu'au revendeur RedMax et depuis celui-ci sera à la charge de l'acheteur.

L'acheteur ne supportera pas le coût de main d'œuvre du diagnostic qui amène à la conclusion qu'une pièce garantie est défectueuse, si ce diagnostic est effectué chez le revendeur RedMax.

L'acheteur ou propriétaire a pour responsabilité d'effectuer l'entretien obligatoire tel que défini par le fabricant dans le manuel du propriétaire/de l'utilisateur.

Toute pièce garantie dont le remplacement n'est pas prévu dans le cadre de l'entretien obligatoire, ou pour laquelle est seulement prévue une inspection périodique pour "remplacement ou réparation si nécessaire" sera garantie pour la période de garantie. Toute pièce garantie arrivée à l'échéance de son premier remplacement prévu sera garantie jusqu'à celui-ci.

Toute pièce de rechange équivalente en performance ou en durabilité peut être utilisée pour l'entretien hors-garantie ou les réparations hors-garantie, et ce sans réduire l'obligation de garantie incombant à la société.

La société sera tenue responsable des dommages aux autres composants du moteur causés par la défaillance de pièce(s) garantie(s) en période de garantie.

**La garantie ne s'applique pas** aux unités endommagées par suite de: négligence dans la mise en oeuvre des instructions spécifiées dans le manuel du propriétaire/de l'utilisateur en vue d'une utilisation et d'un entretien correct, fausse manœuvre accidentelle, modification, utilisation abusive, lubrification incorrecte, utilisation de pièces ou d'accessoires autres que ceux spécifiés par la société, ou autres causes hors du contrôle de la société.

**Cette garantie ne couvre pas** les pièces remplacées en raison de leur usure normale ou de changements d'apparence sans effets.

**Il n'existe aucune autre garantie explicite.**

**Les garanties implicites**, y compris la valeur marchande et la valeur d'usage pour une utilisation particulière, **sont limitées** à deux (2) ans d'utilisation à compter de la date originale de livraison.

**Les responsabilités pour les dommages conséquents ou incidents sont exclues de toutes les garanties.**

Certaines provinces n'autorisant pas les limitations à la durée des garanties implicites, ou les exclusions ou limitations relatives aux dommages incidents ou conséquents, la limitation indiquée ci-dessus peut ne pas vous être applicable.

Cette garantie vous donne des droits juridiques spécifiques, et vous pouvez également jouir d'autres droits variant d'une province à l'autre.

Si vous désirez obtenir des informations sur le centre de service le plus proche, veuillez appeler RedMax / KOMATSU ZENOAH AMERICA, INC. au (770)-381-5147

**Note importante:** vous recevrez une carte d'enregistrement de garantie au moment de l'achat. Veuillez la remplir et l'adresser à RedMax / KOMATSU ZENOAH AMERICA sous sept (7) jours en prenant soin de conserver une copie pour vous.



KOMATSU ZENOAH AMERICA INC.  
4344 Shackelford Road Suite 500  
Norcross, Georgia 30093

## RedMax GARANTÍA LIMITADA

**PIEZAS REALACIONADAS CON LAS EMISIONES**, POR DOS (2) AÑOS A CONTAR DE LA FECHA DE ENTREGA ORIGINAL DEL UNIDAD, RedMax / KOMATSU ZENOAH AMERICA, INC., A TRAVÉS DE CUALQUIER DISTRIBUIDOR RedMax, REPARARÁ O REEMPLAZARÁ, GRATUITAMENTE, PARA EL COMPRADOR ORIGINAL Y CUALQUIER COMPRADOR POSTERIOR, CUALQUIER PIEZA O PIEZAS QUE PRESENTEN DEFECTOS EN SUS MATERIALES Y/O DE FABRICACIÓN. LAS PIEZAS RELACIONADAS CON LAS EMISIONES SON:

**CONJUNTO DEL CARBURADOR, CONJUNTO DE BOBINA, ROTOR, BUJÍA, DEPURADOR DE AIRE, FILTRO DE COMBUSTIBLE, MÚLTIPLE DE ENTRADA Y EMPAQUETADURAS**

**TODAS LAS OTRAS PIEZAS A EXCEPCIÓN DE LAS MENCIONADAS ANTERIORMENTE**, DURANTE UN PERÍODO DE DOS (2) AÑOS DE USO, 90 DÍAS PARA USO EN ALQUILER, DESDE LA FECHA DE COMPRA ORIGINAL, LA EMPRESA, POR MEDIO DE CUALQUIER DISTRIBUIDOR RedMax, ARREGLARÁ O REEMPLAZARÁ, SIN COSTO ALGUNO, PARA EL COMPRADOR ORIGINAL, CUALQUIER PIEZA O PIEZAS QUE HAYAN SIDO ENCONTRADAS DEFECTUOSAS EN CUANTO A SU MATERIAL Y/O FABRICACIÓN. **ESTE SERÁ EL ÚNICO REMEDIO.**

LOS COSTOS DE TRANSPORTE DEL APARATO HACIA Y DESDE EL DISTRIBUIDOR RedMax CORRERÁN POR CUENTA DEL COMPRADOR.

AL COMPRADOR NO SE LE COBRARÁ EL TRABAJO DE DIAGNÓSTICO QUE CONDUZCA A LA DETERMINACIÓN DE QUE UNA PIEZA CUBIERTA POR LA GARANTÍA PRESENTA DEFECTOS, SIEMPRE QUE EL TRABAJO DE DIAGNÓSTICO SEA REALIZADO POR EL DISTRIBUIDOR RedMax.

EL COMPRADOR O PROPIETARIO ES RESPONSABLE DE LA REALIZACIÓN DEL MANTENIMIENTO REQUERIDO SEGÚN LO DEFINE EL FABRICANTE EN EL MANUAL DEL PROPIETARIO/OPERADOR.

CUALQUIER PIEZA CUBIERTA POR LA GARANTÍA CUYO REEMPLAZO NO ESTÉ CONTEMPLADO EN EL PROGRAMA DE MANTENIMIENTO, O QUE SÓLO DEBA SER INSPECCIONADA PARA EFECTOS DE "REPARAR O REEMPLAZAR SEGÚN SEA NECESARIO", ESTARÁ CUBIERTA POR LA GARANTÍA DURANTE EL PERÍODO DE VIGENCIA DE LA MISMA. CUALQUIER PIEZA CUBIERTA POR LA GARANTÍA QUE DEBA SER REEMPLAZADA DE ACUERDO CON EL PROGRAMA DE MANTENIMIENTO, ESTARÁ GARANTIZADA HASTA EL MOMENTO EN QUE EL REEMPLAZO PROGRAMADO DE LA MISMA SEA REALIZADO.

PARA EL MANTENIMIENTO O REPARACIONES NO CUBIERTOS POR LA GARANTÍA SE PODRÁ USAR CUALQUIER PIEZA DE RECAMBIO QUE SEA EQUIVALENTE EN PRESTACIÓN Y DURABILIDAD, SIN QUE ESTO REDUZCA LA OBLIGACIÓN DE GARANTÍA DE LA COMPAÑÍA.

LA COMPAÑÍA ES RESPONSABLE POR DAÑOS A OTROS COMPONENTES DEL MOTOR CAUSADOS POR EL FALLO DE UNA PIEZA CUBIERTA POR LA GARANTÍA DURANTE LA VIGENCIA DE LA MISMA.

**LA GARANTÍA NO RIGE PARA** AQUELLOS APARATOS QUE SE HAN DAÑADO POR NEGLIGENCIA O POR NO SEGUIR LAS INSTRUCCIONES DEL MANUAL DEL PROPIETARIO/OPERADOR EN CUANTO AL USO Y MANTENIMIENTO CORRECTO DE LOS APARATOS, USO INDEBIDO ACCIDENTAL, ALTERACIÓN, MAL USO, LUBRICACIÓN INADECUADA, USO DE PIEZAS O ACCESORIOS DISTINTOS DE LOS ESPECIFICADOS POR LA COMPAÑÍA, O POR OTRAS CAUSAS QUE ESCAPEN AL CONTROL DE LA COMPAÑÍA.

**ESTA GARANTÍA NO CUBRE** AQUELLAS PIEZAS QUE ES NECESARIO REEMPLAZAR POR DESGASTE NORMAL O CAMBIO EN SU ASPECTO.

**NO EXISTEN OTRAS GARANTÍAS EXPRESAS.**

**GARANTÍAS IMPLÍCITAS** INCLUYENDO AQUELLAS REFERENTES A COMERCIALIZACIÓN Y ADAPTABILIDAD PARA UN PROPÓSITO EN PARTICULAR **ESTÁN LIMITADAS** A DOS (2) AÑOS DE USO DESDE LA FECHA DE ENTREGA ORIGINAL.

**SE EXCLUYEN LAS RESPONSABILIDADES POR DAÑOS CASUALES O RESULTANTES BAJO CUALQUIERA Y TODAS LAS GARANTÍAS.**

ALGUNOS ESTADOS NO PERMITEN LIMITACIONES A LA DURACIÓN DE UNA GARANTÍA IMPLÍCITA Y/O NO PERMITEN LA EXCLUSIÓN O LIMITACIÓN DE DAÑOS CASUALES O RESULTANTES, POR LO QUE LAS LIMITACIONES ANTERIORES PUEDEN NO SER APLICABLES EN SU CASO.

ESTA GARANTÍA LE DA DERECHOS LEGALES ESPECÍFICOS. TAMBIÉN PUEDE TENER OTROS DERECHOS QUE VARIAN DE ESTADO EN ESTADO.

SI NECESITA INFORMACIÓN ACERCA DEL CENTRO DE SERVICIO MÁS CERCANO, COMUNÍQUESE CON RedMax / KOMATSU ZENOAH AMERICA, INC. LLAMANDO AL (770)-381-5147.

**IMPORTANTE:** RECIBIRÁ UNA TARJETA DE REGISTRO DE GARANTÍA EN EL MOMENTO DE LA COMPRA. LLENE LA TARJETA Y ENVÍELA A RedMax / KOMATSU ZENOAH AMERICA DENTRO DE SIETE (7) DÍAS. ASEGÚRESE DE CONSERVAR UNA COPIA PARA SUS REGISTROS.



**RedMax**®

KOMATSU ZENOAH AMERICA INC.  
4344 Shackelford Road Suite 500  
Norcross, Georgia 30093





KOMATSU ZENOAH AMERICA INC.  
4344 Shackleford Road Suite 500  
Norcross, Georgia 30093



## Free Manuals Download Website

<http://myh66.com>

<http://usermanuals.us>

<http://www.somanuals.com>

<http://www.4manuals.cc>

<http://www.manual-lib.com>

<http://www.404manual.com>

<http://www.luxmanual.com>

<http://aubethermostatmanual.com>

Golf course search by state

<http://golfingnear.com>

Email search by domain

<http://emailbydomain.com>

Auto manuals search

<http://auto.somanuals.com>

TV manuals search

<http://tv.somanuals.com>