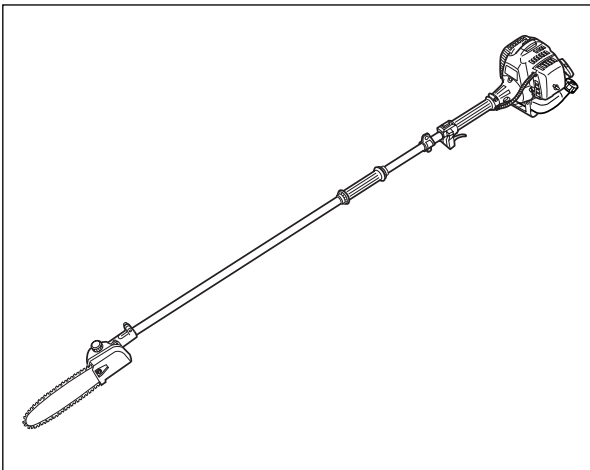




OWNER/OPERATOR MANUAL MODE D'EMPLOI MANUAL DE INSTRUCCIONES



POLE SAW

SCIE POLAIRE

SIERRA DE MANGO

PSZ2401

PSZ2401-CA

! WARNING !

The engine exhaust from this product contains chemicals known to the State of California to cause cancer, birth defects or other reproductive harm.

! AVERTISSEMENT !

Les échappements du moteur de ce produit contiennent des produits chimiques connus par l'Etat de Californie comme étant responsables de cancers, d'anomalies congénitales et d'autres atteintes à l'appareil reproducteur.

! ADVERTENCIA !

Los gases de escape del motor de este producto contienen sustancias químicas conocidas por el Estado de California como causantes de cáncer, malformaciones en recién nacidos y otros problemas de reproducción.

! WARNING !

Before using our products, please read this manual carefully to understand the proper use of your unit.

! AVERTISSEMENT !

Avant d'utiliser cette ce produit, veuillez lire attentivement ce manuel afin de bien comprendre le bon fonctionnement de cet appareil.

! ADVERTENCIA !

Antes de usar nuestros productos, lea detenidamente este manual a fin de familiarizarse con el uso correcto de este aparato.

APPLICABLE SERIAL NUMBERS :

DRIVE UNIT 60600101 and up
CUTTING UNIT 000000 and up
ENGINE UNIT 60600101 and up


NUMEROS DE SERIE APPLICABLES :

BOITE DE COMMANDES 60600101 et au-delà
UNITE DE COUPE 000000 et au-delà
MOTEUR 60600101 et au-delà

NÚMEROS DE SERIE APLICABLES:

UNIDAD DE ACCIONAMIENTO 60600101 y superior
UNIDAD DE CORTE 000000 y superior
UNIDAD DE MOTOR 60600101 y superior

SAFETY FIRST

Instructions contained in warnings within this manual marked with a  symbol concern critical points which must be taken into consideration to prevent possible serious bodily injury, and for this reason you are requested to read all such instructions carefully and follow them without fail.



■ WARNINGS IN THE MANUAL

WARNING

This mark indicates instructions which must be followed in order to prevent accidents which could lead to serious bodily injury or death.

IMPORTANT

This mark indicates instructions which must be followed, or it leads to mechanical failure, breakdown, or damage.

NOTE

This mark indicates hints or directions useful in the use of the product.

Contents

1. Parts location	4
2. Specifications.....	4
3. Warning labels on the machine	6
4. Symbols on the machine	6
5. For safe operation.....	8
6. Set up	22
7. Fuel and chain oil	28
8. Operation	34
9. Maintenance	42
10. Storage.....	52
11. Disposal	52
12. Troubleshooting guide	54
13. Parts list	55

! SECURITE

Les instructions contenues dans les mises en garde de ce mode d'emploi portant le symbole **!** concernent les points critiques qui doivent être pris en considération pour éviter les blessures corporelles graves, c'est pourquoi ces précautions doivent être rigoureusement suivies.

■ DIFFERENTS TYPES D'AVERTISSEMENT DE CE MODE D'EMPLOI

! AVERTISSEMENT

Les instructions repérées par ce symbole doivent être rigoureusement suivies afin d'éviter tout accident pouvant entraîner des blessures corporelles graves ou la mort.

! IMPORTANT

Les instructions repérées par ce symbole doivent être suivies afin d'éviter tout incident mécanique, panne ou endommagement de la débroussailleuse.

REMARQUE

Remarques utilisées dans des instructions ou conseils supplémentaires pour l'utilisation de cette débroussailleuse.

Tables des matieres

1. Emplacement des composants.....	5
2. Caracteristiques	5
3. Etiquettes d'avertissement placées sur la machine	7
4. Symboles utilises sur la machine.....	7
5. Consignes de securite	9
6. Assemblage	23
7. Carburant et huile de chaîne.....	29
8. Fonctionnement	35
9. Entretien.....	43
10. Rangement	53
11. Mise au rebut	53
12. Guide de localisation des pannes	54
13. Liste des pièces	55

! LA SEGURIDAD PRIMERO

Las instrucciones que aparecen en este manual bajo las advertencias marcadas con el símbolo **!** hacen referencia a puntos críticos que deben tomarse en consideración para evitar posibles lesiones físicas; por esta razón, le solicitamos que lea detenidamente todas estas instrucciones y que las siga estrictamente.

■ ADVERTENCIAS CONTENIDAS EN EL MANUAL

! ADVERTENCIA

Bajo este símbolo aparecen instrucciones que se deben seguir a fin de evitar accidentes que pueden causar serias lesiones físicas o la muerte.

! IMPORTANTE

Bajo este símbolo aparecen instrucciones importantes que se deben seguir; ignorar estas instrucciones puede ocasionar fallos mecánicos, desperfectos o daños.

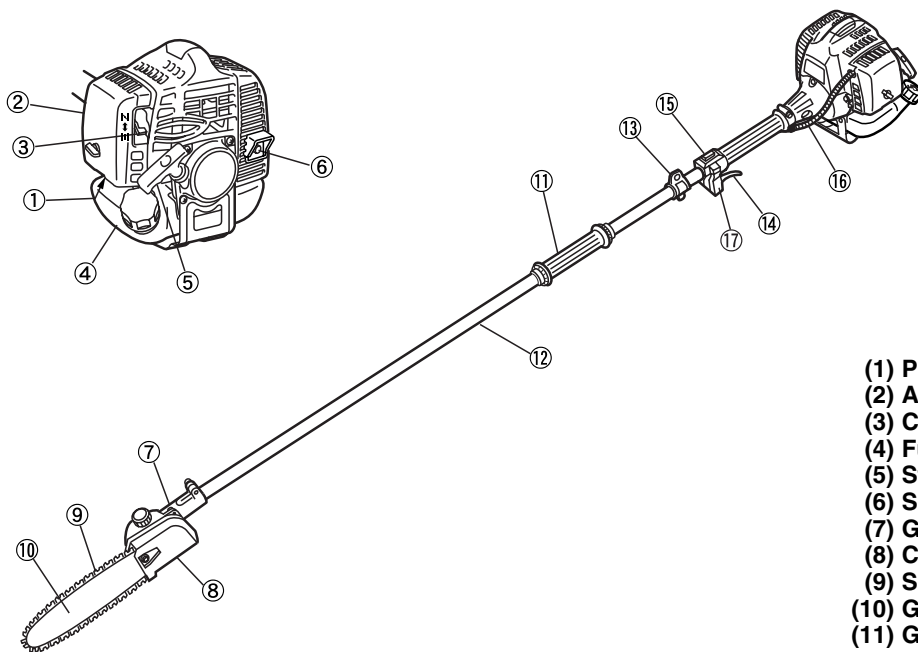
NOTA

Este símbolo hace referencia a consejos o indicaciones que son de utilidad para el uso del producto.

Contenido

1. Posición de las piezas	5
2. Especificaciones	5
3. Etiqueta de advertencias en la máquina.....	7
4. Símbolos presentes en la máquina.....	7
5. Instrucciones de seguridad	9
6. Montaje	23
7. Combustible y aceite de la cadena	29
8. Uso.....	35
9. Mantenimiento	43
10. Almacenamiento	53
11. Eliminación.....	53
12. Guía de localización y solución de problemas.....	54
13. Lista de piezas	55

1. Parts location



- (1) Primer pump
- (2) Air cleaner cover
- (3) Choke lever
- (4) Fuel tank
- (5) Starter knob
- (6) Spark arrester
- (7) Gear case
- (8) Chain cover
- (9) Saw chain
- (10) Guide bar
- (11) Grip
- (12) Drive shaft housing
- (13) Shoulder strap hanger
- (14) Throttle lever
- (15) Ignition switch
- (16) Throttle cable
- (17) Throttle set button

2. Specifications

English

■ PSZ2401/PSZ2401-CA

Overall size (LxWxH)	83.9(2130) x 9.8(250) x 12.2(310) mm
Dry weight	11.2(5.04) lbs (kg)
Engine	Type Air-cooled 2-stroke gasoline
	Model GZ23N
	Displacement 1.5cu-in (23.6 cm ³)
	Max. output 1.15 Hp (0.858 kW) at 8000min ⁻¹ (rpm)
	Idle speed 3000±200min ⁻¹ (rpm)
	Fuel Mixture (Gasoline 50 : Oil 1)
	(when using RedMax/ZENOAH genuine oil)
	Carburetor Walbro Diaphragm type
	Spark plug Champion RZ7C
	Durability period 300 hrs
Fuel tank capacity	21.3 fl.oz (0.63 ℓ)
Transmission	Centrifugal clutch, Rigid driveshaft
Gear ratio	1.06

Cutting head	
Guide bar	Type OREGON DOUBLE GUARD PS0011
	Size 12(300) in.(mm)
Saw chain	Type OREGON 90SG44X
	Pich x Gauge 3/8x0.043 (9.53 x 1.09) in.(mm)
Sprocket 7T
Oil pump Plunger type
Standard Accessories	
Shoulder Strap 1 pc.
Goggle 1 pc.
Tool Kit 1 pc.
Specifications are subject to change without notice.	

1. Emplacement des pieces

- (1) Pompe d'amorçage
- (2) Capot du filtre à air
- (3) Levier de starter
- (4) Réservoir de carburant
- (5) Poignée de démarrage
- (6) Pare-étincelles du silencieux
- (7) Gaine protectrice
- (8) Boîtier du renvoi d'angle
- (9) Cache de protection
- (10) Barre guide
- (11) Poignée
- (12) Tube de l'arbre d'entraînement
- (13) Fixation du harnais
- (14) Levier d'accélération
- (15) Bouton d'allumage
- (16) Câble d'accélérateur
- (17) Bouton de blocage de l'accélérateur

2. Fiche technique

■ PSZ2401/PSZ2401-CA

Dimensions totales (L x L x H).....	2130 x 250 x 310 mm
Poids à vide.....	5,04 kg
Moteur	Type 2 temps à essence refroidi par air
	Modèle GZ23N
	Cylindrée.....23,6 cm ³
	Puissance maximale 1,2 CV (0,858kW) à 8000 t/mn
	Vitesse de ralenti..... 3000 ± 200 t/mn
	Carburant Mélange (essence 50 : huile 1)
	(Lors de l'utilisation de la véritable huile RedMax/ZENOAH)
	Carburateur..... Walbro à diaphragme
	Bougie d'allumage Champion RZ7C
	Période de durabilité.....300 heures
Capacité du réservoir d'essence	0,63 ℓ
Transmission.....	Embrayage centrifuge, arbre d'entraînement rigide
Rapport d'engrenage.....	1,06

2. Especificaciones

■ PSZ2401-CA/PSZ2401-CA

Tamaño global (Long x Anch x Alt).....	2130 x 250 x 310 mm
Peso en seco.....	5,04 kg.
Motor	Tipo..... Refrigerado por aire / gasolina de 2 tiempos
	Modelo GZ23N
	Desplazamiento 23,6 cm ³
	Potencia máxima 1,15 Hp (0,858kW) a 8000 rpm
	Velocidad de marcha en vacío 3000 ± 200 rpm
	Combustible Mezcla (Gasolina 50: Aceite 1)
	(al utilizar el aceite auténtico de RedMax/ZENOAH)
	Carburador Walbro tipo Diafragma
	Bujía Champion RZ7C
	Período de duración300hrs
Capacidad del depósito de combustible	0,63 ℓ
Transmisión.....	Embrague centrífugo, Eje motor rígido
Relación de engranajes.....	1,06

1. Situación de las piezas

- (1) Cebador
- (2) Cubierta del filtro de aire
- (3) Palanca del estrangulador
- (4) Tanque de combustible
- (5) Arrancador
- (6) Parachispas
- (7) Caja de engranaje
- (8) Caja de engranajes
- (9) Protector contra desechos
- (10) Barra de guía
- (11) Agarre
- (12) Eje de accionamiento
- (13) Colgador de correa para hombro
- (14) Palanca del acelerador
- (15) Interruptor de encendido
- (16) Cable del acelerador
- (17) Botón del grupo acelerador

Tête de découpage	
Barre guide	Type.....OREGON DOUBLE GUARD PS0011
	Taille12(300) pouces(mm)
Scie à chaîne	Type.....OREGON 90SG44X
	Lancement et jauge.....3/8x0.043(9.53x1.09) pouces(mm)
Galet.....	7T
Pompe à huile.....	Type plongeur
Accessoires standard	
Courroie à épaules	1pc.
Lunettes de sécurité	1pc.
Trousse à outils	1pc.
Ces spécifications peuvent être modifiées sans préavis.	

Cabeza cortadora	
Barra de la guía	Tipo.....OREGON DOUBLE GUARD
	Tamaño.....12(300) en (mm)
Cadena de la sierra	Tipo.....OREGON 90SG44X
	paso x medida.....3/8x0,043(9,53x1,09) en (mm)
Piñón	7T
Bomba del aceite.....	Tipo de émbolo
Accesorios estándares	
Correa para el hombro	1pz
Gafas protectoras.....	1pz
Caja de herramientas	1pz
Especificaciones sujetas a cambios sin previo aviso.	

3. Warning labels on the machine

- (1) Read owner's manual before operating this machine.
- (2) Wear head, eye and ear protection.
- (3) Warning! Danger of kickback.
- (4) Beware of thrown objects.
- (5) Warning/Attention
- (6) Keep all children, bystanders and helpers 15 meters away from the brushcutter

! IMPORTANT

If warning label peel off or become soiled and impossible to read, you should contact the dealer from which you purchased the product to order new labels and affix them in the required location(s).

! WARNING

Never modify your brushcutter.
We won't warrant the machine, if you use the remodeled brushcutter or you don't observe the proper usage written in the manual.

4. Symbols on the machine

For safe operation and maintenance, symbols are carved in relief on the machine. According to these indications, please be careful not to take a mistake.



(a)

- (a) The port to refuel the "MIX GASOLINE"

Position: FUEL TANK CAP



(b)

- (b) The direction to close the choke

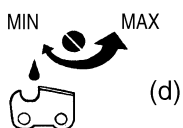
Position: AIR CLEANER COVER



(c)

- (c) The direction to open the choke

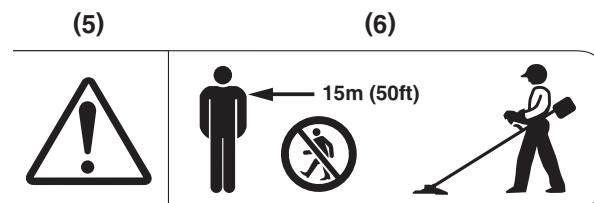
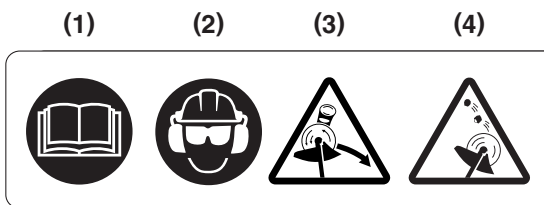
Position: AIR CLEANER COVER



(d)

- (d) If you turn the rod by screwdriver follow the arrow to the "MAX" position, the chain oil flow more, and if you turn to the "MIN" position, less.

Position: Bottom of the power unit



3. Etiquettes d'avertissement sur la machine

- (1) Lire le mode d'emploi avant d'utiliser cette machine.
- (2) Porter un casque de sécurité, des lunettes de sécurité et un casque antibruit.
- (3) Avertissement! Phénomène de rebond dangereux.
- (4) Attention aux objets qui volent ou ricochent.
- (5) Avertissement/Attention
- (6) Interdire aux enfants ou à toute personne de s'approcher dans un rayon de 15 mètres de la débroussailleuse.

! IMPORTANT

Si les étiquettes d'avertissement se décolent, deviennent sales ou impossible à lire, commander de nouvelles étiquettes auprès du revendeur pour les remplacer.

▲ AVERTISSEMENT

Ne pas modifier la débroussailleuse.
La garantie sera annulée si la débroussailleuse a été modifiée ou utilisée de manière non conforme aux instructions de ce mode d'emploi.

4. Symboles utilises sur la machine

Des symboles en relief ont été placés sur la machine pour assurer la sécurité à l'usage et faciliter l'entretien. Prendre soin d'observer les indications suivantes afin d'éviter les erreurs.

- (a) Emplacement de remplissage du "MELANGE"
Emplacement: BOUCHON DU RESERVOIR DE CARBURANT
- (b) Position fermée du starter
Emplacement: CAPOT DU FILTRE A AIR
- (c) Position ouverte du starter
Emplacement: CAPOT DU FILTRE A AIR
- (d) Si on fait tourner la tige à l'aide d'un tournevis, suivre la flèche jusque la position "MAX" pour faire arriver plus d'huile sur la chaîne, et faire tourner la tige vers la position "MIN" pour qu'il en arrive moins.
Emplacement: Partie inférieure de l'ensemble moteur

3. Etiqueta de advertencia en la máquina

- (1) Lea el manual de instrucciones antes de usar esta máquina.
- (2) Use protección para la cabeza, ojos y oídos.
- (3) ¡Advertencia! Advertencia sobre el peligro de sacudida.
- (4) Tenga cuidado con objetos que se disparan y rebotes.
- (5) Advertencia/Atención
- (6) Mantenga a niños, espectadores y ayudantes a una distancia de 15 metros del desbrozador.

! IMPORTANTE

Si las etiquetas de advertencia se desprenden o se manchan y se vuelven ilegibles, contacte al distribuidor donde adquirió el producto y solicite nuevas etiquetas. Fije las nuevas etiquetas en las posiciones correspondientes.

▲ ADVERTENCIA

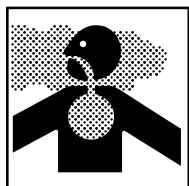
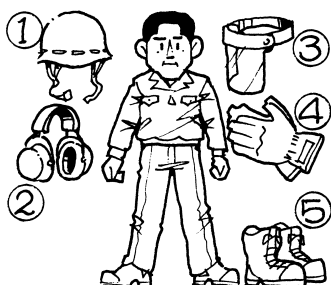
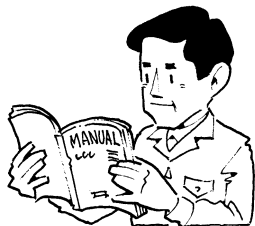
Nunca haga ningún tipo de modificación al desbrozador.
No podemos garantizar la máquina si usted utiliza el desbrozador remodelado o si no sigue las instrucciones de uso contenidas en este manual.

4. Símbolos presentes en la máquina

Para el uso y mantenimiento seguro del producto, los símbolos han sido estampados en relieve en la máquina. Siga siempre estas indicaciones, y tenga cuidado de no cometer un error.

- (a) Orificio de llenado de "MEZCLA DE GASOLINA"
Posición: TAPÓN DEL TANQUE DE COMBUSTIBLE
- (b) Dirección de cierre del estrangulador
Posición: CUBIERTA DEL FILTRO DE AIRE
- (c) Dirección de apertura del estrangulador
Posición: CUBIERTA DEL FILTRO DE AIRE
- (d) Si gira la varilla utilizando un destornillador, siga la dirección indicada por la flecha a la posición "MAX" para que el aceite de la cadena fluya más, y a la posición "MIN" para que fluya menos.
Posición: Fondo de la unidad de alimentación

⚠ 5. For safe operation



1. Read this manual carefully until you completely understand and follow all safety and operating instructions.
2. Keep this manual handy so that you may refer to it later whenever any questions arise. Also note, if you have any questions which cannot be answered herein, contact the dealer from whom you purchased the product.
3. Always be sure to include this manual when selling, lending, or otherwise transferring the ownership of this product.
4. Never allow children or anyone unable to fully understand the directions given in the manual to use the machine.

■ WORKING CONDITION

1. When using the product, you should wear proper clothing and protective equipment.

- (1) **Helmet**
- (2) **Ear protectors**
- (3) **Protection goggles or face protector**
- (4) **Thick work gloves**
- (5) **Non-slip-sole work boots**

2. And you should carry with you.
 - (1) Attached tools and files
 - (2) Properly reserved fuel
 - (3) Spare blade
 - (4) Things to notify your working area (rope, warning signs)
 - (5) Whistle (for collaboration or emergency)
 - (6) Hatchet or saw (for removal of obstacles)
3. Do not wear loose clothing, jewelry, short trousers, sandals, or go barefoot. Do not wear anything which might be caught by a moving part of the unit. Secure hair so it is above shoulder length.

■ WORKING CIRCUMSTANCE

1. Never start the engine inside a closed room or building. Exhaust gases contain dangerous carbon monoxide.
2. Never use the product:
 - a. when the ground is slippery or when you can't maintain a steady posture.
 - b. At night, at times of heavy fog, or at any other times when your field of vision might be limited and it would be difficult to gain a clear view of the working area.
 - c. During rain storms, during lightning storms, at

▲ 5. Consignes de securite

1. Lire ce manuel attentivement jusqu'à une compréhension totale et suivre toutes les instructions de sécurité et d'utilisation.
2. Conserver ce mode d'emploi à portée de la main pour le consulter au moindre doute. Si une question reste sans réponse, contacter le revendeur.
3. Ne pas oublier de donner le manuel avec la machine en cas de revente ou de prêt.
4. Ne pas laisser des enfants ou toute personne incapable de comprendre les instructions, utiliser cette machine.

▲ 5. Instrucciones de seguridad

1. Lea detenidamente este manual hasta comprender cabalmente todas las instrucciones de seguridad y uso.
2. Mantenga este manual a mano para que pueda consultarlo cuando tenga alguna duda. Si tiene cualquier duda que no esté cubierta en este manual, consulte en la tienda donde adquirió el producto.
3. Asegúrese de incluir siempre este manual al vender, prestar o transferir la propiedad de este producto.
4. Nunca permita que niños u otras personas que no sean capaces de comprender cabalmente las instrucciones que se dan en el manual utilicen la máquina.

■ CONDITIONS DE TRAVAIL

1. Lors de l'utilisation de cette machine, il est nécessaire de porter des vêtements appropriés et des équipements de sécurité.

(1) Casque

(2) Casque antibruit

(3) Lunettes ou masque de protection

(4) Gants de travail épais

(5) Chaussures de sécurité à semelle antidérapante

2. Les objets suivants doivent être emportés sur le lieu de travail :

- (1) Les outils fournis avec la machine et des limes
- (2) Une réserve de carburant
- (3) Une lame de rechange
- (4) Matériel pour délimiter la zone de travail
- (5) Un sifflet (pour collaborateur ou en cas d'urgence)
- (6) Une hache ou une scie (pour enlever les obstacles)

3. Ne pas porter des vêtements lâches, de short, de bijou, de sandales ou travailler pieds nus. Ne pas porter quoi que ce soit pouvant être happé par les pièces en mouvement de la machine. Porter les cheveux longs noués au-dessus des épaules.

■ CONDITIONS DE TRAVAIL

1. Ne jamais mettre la machine en marche à l'intérieur d'une pièce ou d'un bâtiment. Les gaz d'échappement contiennent du monoxyde de carbone dangereux.
2. Ne jamais utiliser la machine dans les conditions suivantes:
 - a. Lorsque le sol est glissant ou lorsqu'il est impossible de se maintenir dans une position correcte.
 - b. La nuit, par temps de brouillard ou lorsque la visibilité ou le champ de vision empêche de voir

■ CONDICIONES DE TRABAJO

1. Al utilizar el producto, asegúrese de usar la vestimenta y el equipo de protección adecuados.

(1) Casco

(2) Protectores para los oídos

(3) Gafas protectoras o protector facial

(4) Guantes de trabajo gruesos

(5) Botas de trabajo con suela antideslizante

2. Asegúrese de llevar con usted los siguientes elementos:

- (1) Herramientas y limas incluidas
- (2) Combustible de reserva
- (3) Hoja de repuesto
- (4) Elementos para marcar su área de trabajo (cuerdas, letreros de advertencia)
- (5) Silbato (para colaboración o situaciones de emergencia)
- (6) Hacha pequeña o sierra (para quitar obstáculos)

3. No use ropa suelta, joyas, pantalones cortos ni sandalias, y no trabaje descalzo. No use nada que pueda ser atrapado por las piezas móviles de la unidad. Recójase el pelo, asegurándose de que quede por encima de sus hombros.

■ PRECAUCIONES

1. Nunca arranque el motor dentro de una habitación cerrada o edificio. Los gases de escape contienen monóxido de carbono peligroso.
2. Nunca use el producto en los siguientes casos:
 - a. Cuando el suelo sea resbaloso o cuando usted no pueda mantener una posición estable.
 - b. Durante la noche, cuando haya niebla densa, o en cualquier otra situación en que su campo de visión esté limitado y sea difícil lograr una adecuada visión del área de trabajo.
 - c. Durante tormentas de lluvia, tormentas eléctricas,

⚠ 5. For safe operation

times of strong or gale-force winds, or at any other times when weather conditions might make it unsafe to use the product.



■ WORKING PLAN

1. You should never use the product when under the influence of alcohol, when suffering from exhaustion or lack of sleep, when suffering from drowsiness as a result of having taken cold medicine or at any other time when a possibility exists that your judgment might be impaired or that you might not be able to operate the product properly and in a safe manner.
2. When planning your work schedule, allow plenty of time to rest. Limit the amount of time over which the product is to be used continuously to somewhere around 30–40 minutes per session, and take 10–20 minutes of rest between work sessions. Also try to keep the total amount of work performed in a single day under 2 hours or less.

⚠ WARNING

1. If you don't observe the working time, or working manner (See ■ USING THE PRODUCT), Repetitive Stress Injury (RSI) could occur.
If you feel discomfort, redness and swelling of your fingers or any other part of your body, see a doctor before getting worse.
2. To avoid noise complaints, in general, operate product between 8a.m. and 5p.m. on weekdays and 9a.m. to 5p.m. weekends.

📖 NOTE

Check and follow the local regulations as to sound level and hours of operations for the product.

■ BEFORE STARTING THE ENGINE

1. Operate the chain saw only in well ventilated areas. Never start or run the engine inside a closed room or building. Exhaust fumes contain dangerous carbon monoxide.
2. The area within a perimeter of 50 feet (15 m) of the person using the product should be considered a hazardous area into which no one should enter. If necessary yellow warning rope, warning signs should be placed around the perimeter of the area. When work is to be performed simultaneously by two or more persons, care should also be taken to constantly look around or otherwise check for the presence and locations of other people working so



▲ 5. Consignes de securite

clairement la zone de travail.

- c. Pendant les averses, les orages avec éclairs, par grands vents ou toute autre condition climatique rendant l'utilisation de la machine dangereuse.

■ PLAN DE TRAVAIL

1. Ne jamais utiliser la machine sous l'influence de l'alcool ou en état de faiblesse due à la fatigue, au manque de sommeil, à la prise de médicament ou à tout autre moment où l'on n'est pas réellement capable de l'utiliser correctement et en toute sécurité.
2. Lors de l'élaboration du plan de travail, prévoyez suffisamment de temps de repos. Limitez la durée des périodes pendant lesquelles la machine est utilisée sans interruption entre 30 et 40 minutes. Se reposer de 10 à 20 minutes entre ces périodes. Autant que possible, essayez de limiter ce genre de travail à 2 heures par jour.

▲ AVERTISSEMENT

1. Si ce plan de travail et cette méthode de travail ne sont pas respectés, un accident dû au stress répétitif peut se produire (voir ■UTILISATION DE LA MACHINE).

Si l'on ressent un malaise ou si les doigts ou tout autre membre rougissent et enflent, consultez un docteur avant que cela ne s'aggrave.

2. Pour éviter les problèmes de bruit avec le voisinage, utilisez généralement la machine entre 8 et 17 heures pendant la semaine et de 9 à 17 heures les fins de semaine.

📖 REMARQUE

Vérifier et suivre la réglementation locale sur le niveau de bruit et les horaires d'utilisation de ce type de machine.

■ AVANT DE METTRE LE MOTEUR EN MARCHÉ

1. La tronçonneuse ne doit être utilisée qu'en plein air ou dans un local bien ventilé. Ne jamais mettre en marche ou laisser tourner le moteur dans un local fermé. Les gaz d'échappement sont dangereux car ils contiennent du monoxyde de carbone.
2. La zone dans un rayon de 15 mètres autour de l'opérateur est considérée comme dangereuse et personne ne doit s'y trouver. Si nécessaire, délimitez le périmètre de la zone de travail avec du ruban de marquage (rouge fluorescent et blanc par exemple) et posez des panneaux d'avertissement. Lorsque deux ou plusieurs personnes travaillent ensemble ou à proximité, chacune doit constamment faire

▲ 5. Instrucciones de seguridad

tormentas de viento, o en cualquier otra circunstancia en que las condiciones climáticas puedan hacer inseguro el uso del producto.

■ PLAN DE TRABAJO

1. Nunca utilice el producto cuando se encuentre bajo la influencia del alcohol, cuando sufra de fatiga o falta de sueño, cuando sienta somnolencia debido a que ha tomado una medicina para el resfrío, o en cualquier otra situación que pueda afectar su juicio y usted no sea capaz de utilizar el producto correctamente y de manera segura.
2. Al planificar su trabajo, deje un tiempo suficiente para descansar. Limite el tiempo de uso continuo del producto a 30–40 minutos por sesión, y tome descansos de 10–20 minutos entre las sesiones de trabajo. Asimismo, trate de que la cantidad total de trabajo diario sea inferior a 2 horas.

▲ ADVERTENCIA

1. Si no sigue las recomendaciones en cuanto a la duración del trabajo o a la forma de trabajar (consulte ■USO DEL PRODUCTO), usted podrá sufrir una lesión por esfuerzo repetido (RSI).

Si siente algún malestar, si sus dedos o cualquier otra parte de su cuerpo enrojecen o se hinchan, consulte oportunamente a un médico.

2. Para evitar problemas de ruido, en general utilice el producto entre las 8 a.m. y las 5 p.m. los días laborables, y de 9 a.m. a 5 p.m. durante el fin de semana.

📖 NOTA

Compruebe y respete las disposiciones locales respecto de los niveles de ruido y horas de uso del producto.

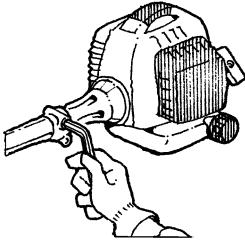
■ ANTES DE ARRANCAR EL MOTOR

1. Utilice la motosierra sólo en lugares con ventilación adecuada. Nunca haga arrancar el motor en un lugar cerrado o dentro de un edificio. Los gases del escape contienen monóxido de carbono, que es una sustancia sumamente peligrosa.
2. El área dentro de un perímetro de 15 m de la persona que está usando el producto debe considerarse como un área de peligro en la que nadie debe ingresar. Si fuera necesario, marque el perímetro del área de trabajo con una cuerda de color amarillo y letreros de advertencia. Cuando el trabajo vaya a ser realizado simultáneamente por dos o más personas, también se deberá tener la

⚠ 5. For safe operation

as to maintain a distance between each person sufficient to ensure safety.

3. Check the condition of working area to avoid any accident by hitting hidden obstacles such as stumps, stones, cans, or broken grass.



⚠ IMPORTANT

Remove any obstacle before beginning work.

4. Inspect the entire unit for loose fasteners and fuel leakage. Make sure that the cutting attachment is properly installed and securely fastened.
5. Always use the shoulder strap. Adjust the strap for comfort before starting the engine. The strap should be adjusted so the left hand can comfortably hold the handlebar grip approximately waist high.

■ STARTING THE ENGINE

1. Keep bystanders and animals at least 50 feet (15 m) away from the operating point. If you are approached, immediately stop the engine.
2. The product is equipped with a centrifugal clutch mechanism, so the cutting attachment begins to rotate as soon as the engine is started by putting the throttle into the start position. When starting the engine, place the product onto the ground in a flat clear area and hold it firmly in place so as to ensure that neither the cutting part nor the throttle come into contact with any obstacle when the engine starts.



⚠ WARNING

Never place the throttle into the high speed position when starting the engine.

3. After starting the engine, check to make sure that the cutting attachment stops rotating when the throttle is moved fully back to its original position. If it continues to rotate even after the throttle has been moved fully back, turn off the engine and take the unit to your authorized RedMax servicing dealer for repair.

⚠ 5. Consignes de securite

attention et garder ses distances par rapport aux autres pour assurer une sécurité satisfaisante.

3. Vérifier constamment l'état de la zone de travail pour éviter tout accident dû aux impacts avec des obstacles tels que les souches, les pierres, les boîtes de conserves ou débris de verre.

⚠ IMPORTANT

Retirer tout obstacle avant de commencer le travail.

4. Vérifier que la machine ne comporte aucun élément desserré ou de fuite de carburant. S'assurer que l'outil de coupe est monté correctement et bien serré.
5. Utiliser toujours la machine avec son harnais. Le régler pour un confort maximal avant de mettre le moteur en marche. Il doit être ajusté pour que la main gauche puisse tenir confortablement la poignée environ à hauteur de la taille.

■ DEMARRAGE DU MOTEUR

1. Empêcher toute personne ou animal de s'approcher à moins de 15 mètres. Si quelqu'un s'approche trop près, arrêter aussitôt le moteur.
2. La machine est équipée d'un embrayage centrifuge et l'outil de coupe se met à tourner dès que le moteur est mis en route en plaçant l'accélérateur en position de démarrage. Pour mettre le moteur en route, poser et maintenir fermement la machine à plat sur le sol dans un endroit dégagé où aucun obstacle ne peut entrer en contact avec l'outil de coupe ou la manette d'accélérateur une fois que le moteur sera en marche.

⚠ AVERTISSEMENT

Ne jamais mettre la manette de l'accélérateur à fond lors de la mise en marche.

3. Une fois le moteur en marche, vérifier que l'outil de coupe s'arrête de tourner lorsque l'accélérateur est remis à zéro. Si l'outil de coupe continue à tourner, arrêter le moteur et rapporter la machine chez le revendeur agréé pour la faire réparer.

⚠ 5. Instrucciones de seguridad

precaución de mirar constantemente alrededor y verificar la presencia y posición de las demás personas que están trabajando, a fin de mantener una distancia prudente entre cada persona que garantiza su seguridad.

3. Compruebe las condiciones del área de trabajo a fin de evitar accidentes que pueden ocurrir al golpear obstáculos ocultos tales como tocones, piedras, latas o vidrios rotos.

⚠ IMPORTANTE

Quite todos los obstáculos antes de iniciar el trabajo.

4. Inspeccione la unidad completa para determinar si tiene sujetadores sueltos o fugas de combustible. Asegúrese de que el accesorio de corte esté debidamente instalado y asegurado.
5. Utilice siempre la correa de hombro. Ajuste la correa a su comodidad antes de arrancar el motor. La correa debe ajustarse de tal forma que la mano izquierda pueda sujetar cómodamente la barra del manillar aproximadamente a la altura de la cintura.

■ ARRANQUE DEL MOTOR

1. Mantenga a espectadores y animales a una distancia de al menos 15 metros del lugar de uso de la máquina. Si alguien se aproxima, detenga inmediatamente el motor.
2. El producto está equipado con un mecanismo de embrague magnético, por lo que el accesorio de corte comienza a girar inmediatamente cuando se arranca el motor poniendo el acelerador en posición de arranque. Al arrancar el motor, ponga el producto en el suelo, en un lugar plano y despejado, y sujételo firmemente para asegurarse de que la pieza de corte y el acelerador no puedan entrar en contacto con ningún obstáculo cuando el motor arranque.

⚠ ADVERTENCIA

Nunca ponga el acelerador en la posición de alta velocidad al arrancar el motor.

3. Después de arrancar el motor, compruebe que el accesorio de corte deja de girar cuando usted devuelve completamente el acelerador a su posición original. Si el accesorio de corte sigue girando una vez que el acelerador ha sido movido completamente hacia atrás, apague el motor y lleve la unidad a un centro de servicio RedMax autorizado para que sea reparada.

⚠ 5. For safe operation

■ USING THE PRODUCT

⚠ IMPORTANT

Cut only materials recommended by the manufacturer. And use only for tasks explained in the manual.



1. Grip the handles firmly with both hands using your whole hand. Place your feet slightly apart (slightly further apart than the width of your shoulders) so that your weight is distributed evenly across both legs, and always be sure to maintain a steady, even posture while working.
2. Maintain the speed of the engine at the level required to perform cutting work, and never raise the speed of the engine above the level necessary.
3. Never operate the pruner at an angle greater than 60° in order to reduce the risk of being struck by falling objects during operation.
4. If the unit start to shake or vibrate, turn off the engine and check the whole unit. Do not use it until the trouble has been properly corrected.
5. Keep all parts of your body away from rotating cutting attachment and hot surfaces.
6. Never touch the muffler, spark plug, or other metallic parts of the engine while the engine is in operation or immediately after shutting down the engine. Doing so could result in serious burns or electrical shock.

• IF SOMEONE COMES

1. Guard against hazardous situations at all times. Warn adults to keep pets and children away from the area. Be careful if you are approached. Injury may result from flying debris.
2. If someone calls out or otherwise interrupts you while working, always be sure to turn off the engine before turning around.

■ MAINTENANCE

1. In order to maintain your product in proper working order, perform the maintenance and checking operations described in the manual at regular intervals.
2. Always be sure to turn off the engine before performing any maintenance or checking procedures.



(1) Check ok !

▲ 5. Consignes de securite**■ UTILISATION DE LA MACHINE****! IMPORTANT**

Ne couper avec la machine que les matériaux recommandés par le fabricant.

1. Tenir les poignées de la machine fermement des deux mains. Ecarter légèrement les jambes (pour que les pieds reposent sur une largeur un peu plus importante que celle des épaules) et avoir une posture de travail stable et répartir le poids du corps également sur chaque jambe.
2. Faire tourner le moteur à la vitesse appropriée à la coupe sans jamais accélérer inutilement au dessus du niveau nécessaire.
3. N'utilisez jamais la débroussailleuse dans un angle supérieur à 60° de façon à réduire le risque de blessure par la chute d'un objet, en cours de fonctionnement.
4. Si la machine se met à vibrer ou à créer des secousses, arrêter le moteur et procéder à une vérification totale de la machine.
5. Se tenir à distance de l'outil de coupe ou des parties chaudes de la machine.
6. Ne jamais toucher le silencieux, la bougie ou toute autre partie métallique du moteur pendant le fonctionnement ou aussitôt après son arrêt. Dans ces circonstances, les risques de brûlures ou d'électrocution sont importants.

• SI QUELQU'UN S'APPROCHE

1. Il faut se préserver des situations dangereuses à tout moment. Avertir les adultes de maintenir les enfants et les animaux à distances car le risque de recevoir des projections d'objet est important.
2. Si quelqu'un appelle ou interrompt le travail d'une manière ou d'une autre, arrêter le moteur avant de se tourner vers la personne.

■ ENTRETIEN

1. De manière à conserver la machine en parfait état de marche, effectuer à intervalles réguliers les opérations et les vérifications d'entretien décrites dans le mode d'emploi.
2. Toujours arrêter le moteur avant d'effectuer les vérifications ou opérations d'entretien.

(1) Tout est en ordre de marche !

▲ 5. Instrucciones de seguridad**■ USO DEL PRODUCTO****! IMPORTANTE**

Corte sólo los materiales indicados por el fabricante y use la máquina sólo para las tareas descritas en este manual.

1. Coja los mangos firmemente con ambas manos. Separe los pies ligeramente (un poco más que el ancho de sus hombros) de manera que su peso quede distribuido uniformemente en ambas piernas, y asegúrese de mantener siempre una postura firme mientras trabaja.
2. Mantenga la velocidad del motor al nivel necesario para realizar el trabajo de corte, y nunca aumente la velocidad del motor por encima del nivel requerido.
3. Nunca haga funcionar la podadera a un ángulo superior a 60°, para reducir así el riesgo de ser golpeado por objetos que caen durante el funcionamiento.
4. Si la unidad comienza a dar sacudidas o a vibrar, apague el motor y compruebe la unidad completa. No use la unidad hasta haber corregido debidamente el problema.
5. Mantenga todas las partes de su cuerpo alejadas del accesorio de corte que gira y de las superficies calientes.
6. Nunca toque el silenciador, la bujía u otras piezas metálicas del motor mientras éste se encuentra en funcionamiento o inmediatamente después de apagarlo. De lo contrario, usted podrá sufrir serias quemaduras o descargas eléctricas.

• SI ALGUIEN SE APROXIMA

1. Evite las situaciones peligrosas en todo momento. Advierta a los adultos que mantengan a sus niños y mascotas lejos del área de trabajo. Tenga cuidado cuando alguien se le acerque. Los desechos que salen despedidos pueden causar lesiones.
2. Si alguien le llama o le interrumpe de alguna otra forma mientras trabaja, asegúrese de apagar siempre el motor antes de voltear.

■ MANTENIMIENTO

1. A fin de mantener el producto en buenas condiciones de funcionamiento, realice las operaciones de mantenimiento y comprobación que se describen en el manual a intervalos regulares.
2. Asegúrese de apagar siempre el motor antes de realizar cualquier labor de mantenimiento o comprobación.

(1) Comprobación correcta!

⚠ 5. For safe operation

⚠ WARNING

The metallic parts reach high temperatures immediately after stopping the engine.

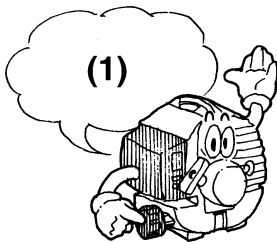
3. When replacing the cutting attachment or any other part, or when replacing the oil or any lubricant, always be sure to **use only RedMax products or products which have been certified by RedMax for use with the RedMax product.**
4. In the event that any part must be replaced or any maintenance or repair work not described in this manual must be performed, please contact a representative from the store nearest RedMax authorized servicing dealer for assistance.
5. Do not use any accessory or attachment other than those bearing the RedMax mark and recommended for the unit.
6. Under no circumstances should you ever take apart the product or alter it in any way. Doing so might result in the product becoming damaged during operation or the product becoming unable to operate properly.

■ HANDLING FUEL

1. The engine of the RedMax product is designed to run on a mixed fuel which contains highly flammable gasoline. Never store cans of fuel or refill the tank of the unit in any place where there is a boiler, stove, wood fire, electrical sparks, welding sparks, or any other source of heat or fire which might ignite the fuel.
2. Never smoke while operating the unit or refilling its fuel tank.
3. When refilling the tank, always turn off the engine and allow it to cool down. Take a careful look around to make sure that there are no sparks or open flames anywhere nearby before refueling.

(1) Refill after cooling the engine.

4. Wipe spilled fuel completely using a dry rag if any fuel spillage occurs during refueling.
5. After refueling, screw the fuel cap back tightly onto the fuel tank and then carry the unit to a spot 10 feet or more away from where it was refueled before turning on the engine.



▲ 5. Consignes de sécurité**▲ AVERTISSEMENT**

Les pièces métalliques atteignent leur plus haute température aussitôt après l'arrêt de la machine.

3. Lors du remplacement de l'outil de coupe, de pièce de rechange, de l'huile ou du graissage, **veiller à n'utiliser que des pièces ou des produits RedMax.**
4. Pour toute pièce devant être remplacée, opération d'entretien ou de réparation, contacter le centre de SAV agréé par RedMax le plus proche pour demander assistance.
5. Ne pas utiliser d'accessoires ou d'outils de marque autres que RedMax ou non agréés.
6. Ne jamais démonter ou modifier la machine, quelles que soient les circonstances. Dans le cas contraire, la machine risque d'être endommagée en cours d'utilisation ou de ne pas fonctionner correctement.

■ MANIPULATION DU CARBURANT

1. Le moteur de la débroussailleuse RedMax est conçu pour fonctionner avec du mélange contenant de l'essence hautement inflammable. Ne jamais entreposer de bidon de carburant ou refaire le plein de la machine dans un local où se trouve une chaudière, un feu ouvert, un poste à souder électrique ou toute autre source de chaleur ou d'étincelles pouvant enflammer le carburant.
2. Ne jamais fumer pendant l'utilisation de la machine ou son remplissage en carburant.
3. Avant de refaire le plein de carburant, laisser refroidir la machine. Vérifier aussi l'absence de flammes ou d'étincelles à proximité.

(1) Refaire le plein après avoir laissé refroidir la débroussailleuse

4. Essuyer avec un chiffon toute trace de carburant renversé lors du remplissage.
5. Une fois le plein effectué, bien resserrer le bouchon du réservoir et éloigner la machine à plus de 3 mètres de l'endroit où le plein a été fait avant de la remettre en marche.

▲ 5. Instrucciones de seguridad**▲ ADVERTENCIA**

Las partes metálicas alcanzan altas temperaturas y se mantienen calientes cuando se apaga el motor.

3. Al reemplazar el accesorio de corte o cualquier otra pieza, o al cambiar el aceite o cualquier lubricante, asegúrese **de usar solamente productos RedMax o productos que hayan sido certificados por RedMax para ser usados con esta máquina.**
4. En caso de que sea necesario sustituir alguna pieza o realizar algún trabajo de mantenimiento o reparación no descrito en este manual, tome contacto con un representante del centro de servicio RedMax autorizado más cercano.
5. Utilice solamente piezas y accesorios marcados RedMax y recomendados para la unidad.
6. No se debe, bajo ninguna circunstancia, desarmar el producto ni modificarlo de ninguna forma. De lo contrario, el producto podrá dañarse durante su uso o podrá funcionar incorrectamente.

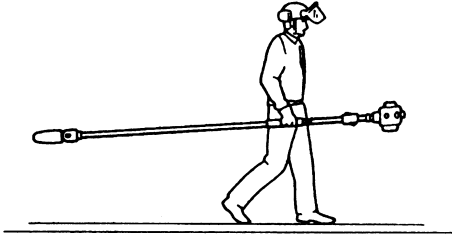
■ MANIPULACIÓN DEL COMBUSTIBLE

1. El motor de este producto RedMax ha sido diseñado para funcionar con una mezcla de combustible que contiene gasolina altamente inflamable. No almacene los bidones de combustible ni llene el tanque de la unidad cerca de calderas, estufas, fogatas, chispas eléctricas, chispas de soldadura o cualquier otra fuente de calor o fuego que pueda inflamar el combustible.
2. Nunca fume mientras utiliza la unidad o llena el tanque de combustible.
3. Antes de llenar el tanque de combustible, apague primero el motor y permita que se enfríe. Asimismo, inspeccione cuidadosamente el lugar para asegurarse de que no haya chispas o llamas en las cercanías.

(1) Llenar una vez que el motor se haya enfriado

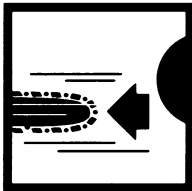
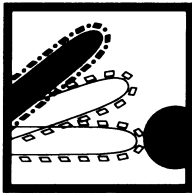
4. Si derrama combustible mientras llena el tanque, limpie completamente el combustible derramado con un trapo.
5. Después de llenar el tanque de combustible, atornille firmemente el tapón de llenado al tanque de combustible, y traslade la unidad a un lugar a 10 pies de distancia de donde fue llenada antes de encender el motor.

⚠ 5. For safe operation



■ TRANSPORTATION

1. Never transport the pruner nor set it down with the engine running. An engine that's running could be accidentally accelerated causing the chain to rotate.
2. Make sure the scabbard is in place when transporting the pruner.
3. When carrying by hand, the chain should be pointing backward.
4. Never transport the product over rough roads over long distances by vehicle without removing all fuel from the fuel tank. If doing so, fuel might leak from the tank during transport.



■ KICKBACK AND PINCHING SAFETY PRECAUTIONS

Beware of kickback!

Kickback can occur whenever the tip of the guide bar touches an object while the saw is operating. Kickback may force the bar up and back toward the operator with lightning-like speed!

Beware of pinching.

Pinching the saw along the tip of the guide bar may force the bar back rapidly toward the operator. Pinching can occur whenever wood closes in around the moving chain.

⚠ WARNING

Both kickback and pinching may cause you to lose control of the pole pruner which could result in serious personal injury. Do not rely exclusively on the safety device built into the pruner! You must take several steps to keep your jobs free from accident or injury:

1. Understand kickback and pinching! You can reduce or eliminate the element of surprise. Sudden surprises contributes to accidents.
2. Keep a firm grip on the pole pruner with both hands whenever the engine is running. A firm grip will help you reduce the affects of kickback and pinching as well as maintain control of the machine.
3. Make sure the area in which you are cutting is free from obstructions. Do not let the nose of the guide bar contact a log, branch, or any other obstructions which could be hit while you operation the pole pruner.
4. Cut at high engine speeds.
5. Follow the manufacturer's instructions for

▲ 5. Consignes de securite**■ TRANSPORT**

1. Ne transportez jamais et ne posez jamais la perche-élagueuse lorsque son moteur est en marche. Un moteur en marche pourrait accélérer accidentellement et entraîner une rotation de la chaîne.
2. Assurez-vous que la protection est en place lorsque vous transportez la perche-élagueuse.
3. Lorsque vous portez l'appareil à la main, la chaîne doit être pointée vers l'arrière.
4. Ne jamais transporter la machine sur mauvaise route et grande distance sans vider complètement le réservoir de carburant.

■ PRECAUTIONS DE SECURITE CONTRE LE REBOND ET LE PINCEMENT**Attention au rebond !**

Le rebond peut se produire à chaque fois que le bout de la barre de guidage touche un objet lorsque la chaîne tourne. Le rebond peut propulser la barre vers le haut et l'arrière en direction de l'opérateur à la vitesse de l'éclair !

Attention au pincement.

Le pincement de la chaîne le long du bout de la barre de guidage peut propulser la barre très rapidement vers l'arrière en direction de l'opérateur. Le pincement peut se produire à chaque fois que du bois se rétracte sur la chaîne en mouvement.

▲ AVERTISSEMENT

Le rebond et le pincement peuvent tous-deux entraîner une perte de contrôle de la perche-élagueuse qui pourrait causer des blessures graves. Ne comptez pas exclusivement sur le dispositif de sécurité intégré à la perche-élagueuse ! Vous devez prendre plusieurs mesures pour éviter les accidents et blessures pendant votre travail :

1. Comprenez les principes du rebond et du pincement ! Vous pouvez réduire ou éliminer l'effet de surprise. L'effet de surprise contribue aux accidents.
2. Maintenez fermement la perche-élagueuse avec les deux mains à chaque fois que le moteur est en marche. Une prise en main ferme réduira les effets de rebond et de pincement mais aussi à garder le contrôle de la machine.
3. Assurez-vous que la zone dans laquelle vous élaguez ne comprend pas d'obstacle. Ne laissez pas

▲ 5. Instrucciones de seguridad**■ TRANSPORTE**

1. No transportar nunca el podador ni dejarlo en el suelo con el motor encendido. Si el motor se deja encendido podría acelerarse accidentalmente haciendo que gire la cadena.
2. Asegúrese de que la vaina se encuentre en su sitio cuando transporte el podador.
3. Al transportarlo en la mano, la cadena debería de estar apuntando hacia a tras.
4. Nunca transporte la unidad en vehículo por grandes distancias a través de caminos en mal estado, sin antes vaciar todo el combustible del tanque. De lo contrario, el combustible podrá derramarse del tanque durante el transporte.

■ PRECAUCIONES DE SEGURIDAD DE RETROCESO Y PELLIZCO**Tenga cuidado con el retroceso!**

El retroceso puede ocurrir cuando la punta de la barra guía toca un objeto mientras que la sierra está en funcionamiento. ¡El retroceso puede forzar la barra para arriba y para atrás hacia el operario a velocidad relámpago!

Tenga cuidado con el pellizco

Si se pellizca la sierra a lo largo de la punta de la barra guía puede forzar la barra para atrás rápidamente hacia el operario. El pellizco puede ocurrir cuando la madera se cierra alrededor de la cadena en movimiento.

▲ ADVERTENCIA

Tanto el retroceso como el pellizco pueden hacer que pierda usted el control del palo del podador causando lesiones serias. ¡No confíe únicamente en el dispositivo de seguridad que posee el podador! Tiene que seguir una serie de pasos para llevar a cabo su trabajo sin sufrir accidentes o lesiones:

1. ¡Entender el retroceso y el pellizco! Puede reducir o eliminar el elemento de sorpresa. Las sorpresas repentinas contribuyen a que se produzcan accidentes.
2. Agarre el palo del podador firmemente con ambas manos siempre que el motor esté en marcha. El agarrarlo firmemente le ayudará a reducir los efectos del retroceso y el pellizco así como mantener el control de la máquina.
3. Asegúrese de que el área en el que está usted realizando el trabajo se encuentre libre de

▲ 5. For safe operation

sharpening and maintaining the chain.

6. Use only the replacement bar and chain or equivalent as specified by the manufacturer.

▲ WARNING

- **Make sure the chain and sprocket are correctly adjusted before operating the pruner (see page 24, 26 for adjustment procedures). Never attempt chain adjustment with the engine running!**
- **Always make sure the cutting attachment is properly installed and firmly tightened before operation.**
- **Never use a cracked or warped guide bar: replace it with a serviceable one and make sure it fits properly.**
- **If a saw blade should bind fast in a cut, shut off the engine immediately. Push the branch or tree to ease the bind and free the blade.**
- **Do not operate the pole pruner with the muffler removed.**
- **When cutting a limb that is under tension, be alert for springback so that you will not be struck by the moving limb.**
- **Always stop the engine immediately and check for damage if you strike a foreign object or if the machine becomes tangled. Do not operate with broken or damaged equipment.**

ⓘ IMPORTANT

- Do not make unauthorized modifications or substitutions to the guide bar or chain.
- Never allow the engine to run at high RPM without a load. Doing so could damage the engine.
- Keep the pruner as clean as possible. Keep it free of loose vegetation, mud, etc.

⚠ 5. Consignes de securite

le nez de la barre de guidage entrer en contact avec une grume, une branche ou tout autre obstacle qui pourrait être touché pendant le fonctionnement de la perche-élagueuse.

4. Coupez en faisant tourner le moteur à régime élevé.
5. Suivez les instructions du fabricant concernant l'affûtage et l'entretien de la chaîne.
6. N'utilisez que le la barre et la chaîne de rechange ou leur équivalent, comme spécifié par le fabricant.

⚠ AVERTISSEMENT

- Assurez-vous que le galet et la chaîne sont bien ajustés avant d'utiliser la débroussailleuse (Voir en pages 25, 27 pour les procédures d'ajustement). N'essayez jamais d'ajuster la chaîne lorsque l'appareil est en marche !
- Assurez-vous toujours que l'accessoire de coupe est installé correctement et fixé solidement avant l'utilisation.
- N'utilisez jamais une barre craquée ou gauchie : remplacez-la par une barre de service et assurez-vous qu'elle s'ajuste correctement.
- Si la lame de la scie se coince dans une fente, arrêtez l'appareil immédiatement. Poussez sur l'arbre ou la branche pour délier et libérer la lame.
- N'utilisez pas la débroussailleuse polaire sans silencieux.
- Lors de la coupe d'une branche sous tension, prenez garde aux redressements de la branche afin de n'être pas blessé par son mouvement.
- Arrêtez toujours l'appareil immédiatement et vérifiez les dommages si vous heurter un objet étranger ou si l'appareil s'enchevêtre. Ne l'utilisez pas si l'équipement est brisé ou endommagé.

❗ IMPORTANT

- Ne faites pas de modifications non-autorisées ou de substitutions à la barre guide ou à la chaîne.
- Ne laissez jamais l'appareil tourner à un haut RPM sans chargement. Faire de la sorte pourrait endommager l'appareil.
- Gardez la débroussailleuse aussi propre que possible. Eloignez-la de la végétation sauvage, de la boue, etc.

⚠ 5. Instrucciones de seguridad

obstáculos. No permita que la punta de la barra guía toque troncos, ramas o cualquier otro obstáculo que podría tocar al operar el palo del podador.

4. Cortar con el motor a alta velocidad
5. Siga las instrucciones del fabricante para el afilado y mantenimiento de la cadena.
6. Utilice sólo la barra y la cadena de reemplazo o equivalente como lo especifique el fabricante.

⚠ ADVERTENCIA

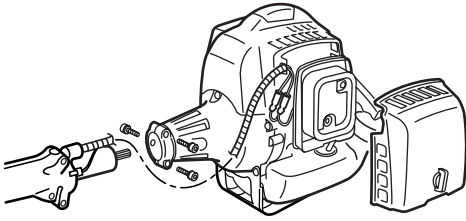
- Asegúrese de que la cadena y el piñón se encuentran correctamente ajustadas antes de hacer funcionar la podadera (vea la página 25, 27 para los procedimientos de ajuste). Nunca intente ajustar la cadena cuando la máquina se encuentre en marcha.
- Asegúrese siempre de que la parte con la que se corta se encuentre siempre debidamente instalada y firmemente ajustada antes de operar.
- No utilice nunca una barra de la guía rota o torcida: reemplácela con una utilizable y asegúrese de que encaja adecuadamente.
- Si una cuchilla de la sierra se traba rápidamente en un corte, apague la máquina inmediatamente. Empuje la rama o el árbol para facilitar la traba y liberar la cuchilla.
- No haga funcionar la podadera de mango con el silenciador quitado.
- Al cortar una rama que se encuentra bajo tensión, esté alerta para saltar hacia atrás de forma que no sea usted golpeado por la rama en movimiento.
- Detenga siempre la máquina inmediatamente y compruebe si hay algún daño si golpea usted un objeto extraño o si la máquina se enreda. No opere con equipo roto o dañado.

❗ IMPORTANTE

- No realice modificaciones no autorizadas o sustituciones a la barra de la guía o cadena.
- No permita nunca que la máquina funcione a alta RPM sin una carga. El hacerlo podría dañar la máquina.
- Mantenga la podadera tan limpia como le sea posible. Manténgala libre de vegetación, barro, etc.

6. Set up

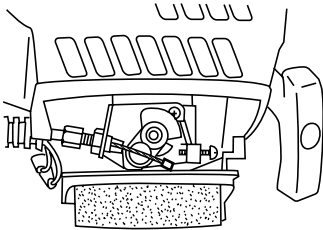
SE1



■ MOUNTING ENGINE (SE1)

1. Push the driveshaft housing toward the clutch housing and rotate it by hand to check that the driveshaft is engaged with the gears.
2. Insert the driveshaft housing into the clutch housing until it bottoms, and align the positioning holes on the both housings and install the screw.
3. Fasten the clamp securely with 2 screws.

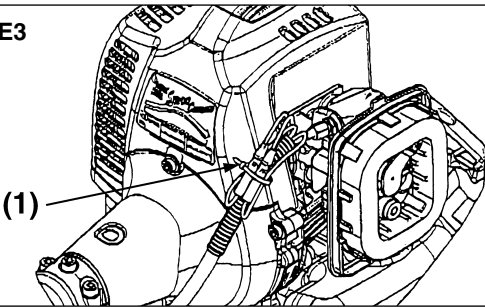
SE2



■ CONNECTING THROTTLE WIRE

1. Remove the air cleaner cover.
2. Connect the end of the throttle wire to the joint on the top of the carburetor. (SE2)

SE3

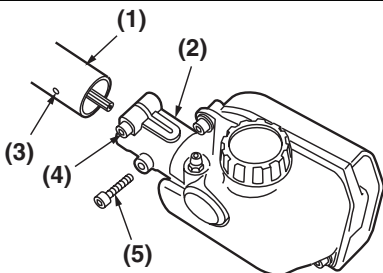


■ CONNECTING SWITCH WIRES (SE3)

- Connect the switch wires between the engine and the main unit. Pair the wires of the same color.
- Bind switchwires to throttle wire with tie band like figure of SE3.

(1) Tie band

SE4



■ ATTACHING THE PRUNING MECHANISM (SE4)

1. Remove the cap on the end of the main pipe.
2. Remove the screw screwed into the end of the gear case.
3. Insert the end of the gear case into the main pipe.
4. Line up the hole on the end of the gear case into which the screw is to be inserted with the hole on the main pipe, and screw the screw firmly in.
5. Using a wrench, screw in the bolt provided to fix the mechanism into place.

(1) Main pipe

(2) Gear case

(3) Screw hole

(4) Fastening bolt

(5) Bolt

6. Assemblage

■ MONTAGE DU MOTEUR (SE1)

1. Engager le tube de protection de l'arbre de transmission dans le carter d'embrayage et le tourner à la main pour vérifier que les cannelures de l'arbre sont bien engagées dans leur logement.
2. Insérer à fond l'arbre de transmission dans le boîtier de l'appareil et aligner les trous de positionnement des deux parties pour installer les vis de fixation.
3. Bien serrer la bride à l'aide des deux vis.

■ RACCORDEMENT DU CÂBLE D'ACCELERATEUR

1. Enlever le capot du filtre à air.
2. Raccorder l'extrémité du câble d'accélérateur dans sa fixation sur le dessus du carburateur. (SE2)

■ RACCORDEMENT DES FILS ELECTRIQUES

- Relier les fils électriques entre le moteur et la machine en faisant correspondre les couleurs de fils.
- Relier les fils du commutateur et les fils des gaz à l'aide du lien comme indiqué sur l'illustration SE3.

(1) lien

■ FIXATION DU MECANISME DE DEBROUSSAILLAGE (SE4)

1. Retirez le couvercle du bout du tuyau principal.
2. Retirez la vis vissée au bout de la gaine protectrice.
3. Insérez le bout de la gaine protectrice dans le tuyau principal.
4. Alignez le trou avec le bout de la gaine protectrice à l'intérieur de laquelle la vis doit être insérée avec le trou sur le tuyau principal, et vissez la vis fermement.
5. Avec une clef, vissez l'écrou fourni pour fixer en place le mécanisme.

(1) Tuyau principal

(2) Gaine protectrice

(3) Trou de vis

(4) Ecrou d'attache

(5) Ecrou

6. Montaje

■ MONTAJE DEL MOTOR (SE1)

1. Empujar el bastidor del eje de transmisión hacia el bastidor del embrague y hacerlo girar a mano para comprobar que el eje de transmisión está enganchado a las marchas.
2. Inserte el bastidor del eje de transmisión en el bastidor del embrague hasta que llegue al fondo, aliene los orificios de ambos bastidores y coloque el tornillo.
3. Fije la abrazadera firmemente con dos tornillos.

■ CONEXIÓN DEL ALAMBRE DEL ACELERADOR

1. Retire la cubierta del filtro de aire.
2. Conecte el extremo del alambre del acelerador a la junta situada en la parte superior del carburador. (SE2)

■ CONEXIÓN DE LOS ALAMBRES DEL INTERRUPTOR

- Conecte los alambres del interruptor entre el motor y la unidad principal. Páree los alambres del mismo color.
- Atar los cables del interruptor al alambre del acelerador con la banda de unión como en la figura SE3.

(1) Banda de unión

■ MONTAJE DEL MECANISMO DE PODA (SE4)

1. Retire la tapa del extremo del tubo principal.
2. Retire el tornillo atornillado en el extremo de la caja de engranaje.
3. Introduzca el extremo de la caja de engranaje en el tubo principal.
4. Alinee el agujero del extremo de la caja de engranaje, en el cuál hay que colocar el tornillo, con el agujero en el tubo principal y atornille el tornillo firmemente en su sitio.
5. Utilizando una llave, atornille en el perno proporcionado para fijar el mecanismo en su sitio.

(1) Tubo principal

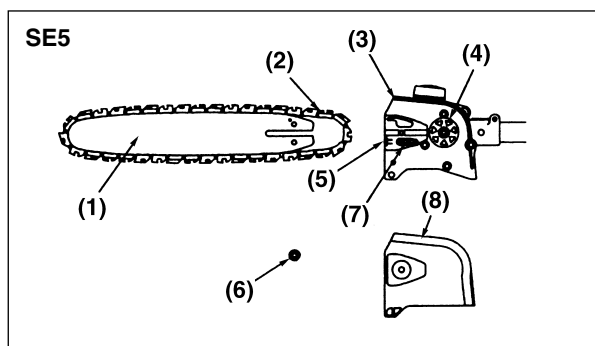
(2) Caja de engranaje

(3) Agujero del tornillo

(4) Perno de ajuste

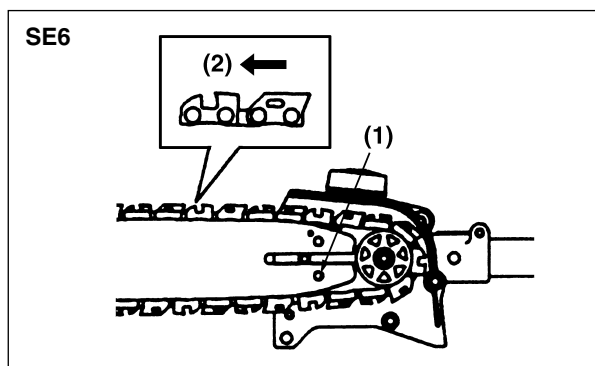
(5) Perno

6. Set up



A standard package contains the items as shown below. (SE5)

- (1) Guide bar
- (2) Saw chain
- (3) Gear case
- (4) Sprocket
- (5) Chain tension adjust screw
- (6) Nut
- (7) Chain tensioner nut
- (8) Chain cover



Install the guide bar and the saw chain on the gear case as follows.

▲ WARNING

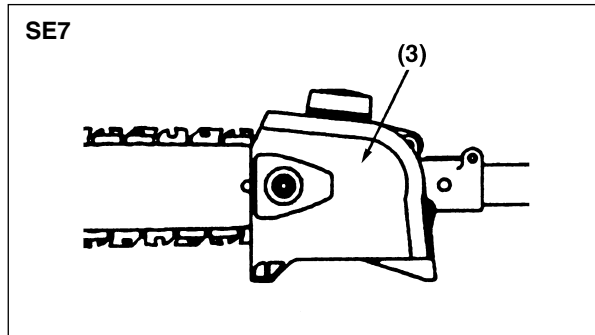
The saw chain has very sharp edges. Use protective gloves for safety.

1. Loosen a nut and remove the chain cover.
2. Mount the guide bar then fit the saw chain around the bar and sprocket.(SE6)

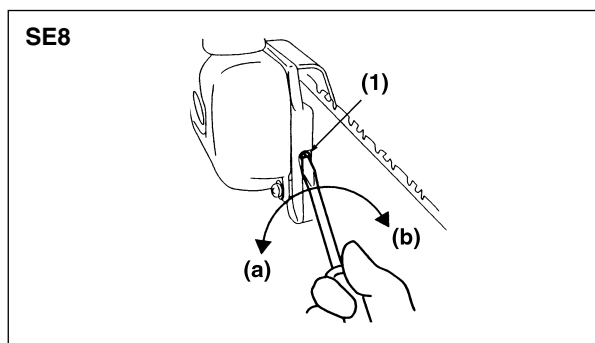
▲ WARNING

Pay attention to the correct direction of the saw chain

3. Fit the chain tensioner nut into the lower hole of the guide bar, then install the chain cover, and fasten the mounting nut to finger tightness. (SE6)(SE7)



- (1) Hole
- (2) Moving direction
- (3) Chain tensioner nut



4. Adjust the chain tension by turning the tensioner screw until the tie straps just touch the bottom side of the bar rail. (SE8)

- (1) Chain tension adjusting screw
- (a) Loosen
- (b) Tighten

6. Assemblage

Un paquet standard de cette tronçonneuse contient les articles illustrés sur la gauche. (SE5)

- (1) Barre guide
- (2) Chaîne
- (3) Gaine protectrice
- (4) Pignon
- (5) Vis de réglage de tension de la chaîne
- (6) Ecrou
- (7) Ecrou de mise sous tension de chaîne
- (8) Boîtier du renvoi d'angle

Installez la barre guide et la chaîne de la scie dans la gaine de protection comme suit.

AVERTISSEMENT

La chaîne de la scie présente des bords très tranchants. Il est donc recommandé d'utiliser des gants de protection.

1. Desserrer un écrou et déposer le couvercle de la chaîne.
2. Installer la barre guide, puis ajuster la chaîne de la scie autour de la barre et le pignon. (SE6)

AVERTISSEMENT

Faire attention à la direction appropriée de la chaîne de la scie.

3. Ajuster l'écrou de mise sous tension de la chaîne dans le trou inférieur de la barre guide, puis installer le couvercle de la chaîne et fixer l'écrou de montage selon la force de ses propres doigts. (SE6)(SE7)

- (1) Trou
- (2) Direction déplacement
- (3) Ecrou de mise sous tension de chaîne

4. Ajuster la tension de la chaîne en tournant la vis de mise sous tension jusqu'à ce que les sangles d'accouplement entrent à peine en contact avec le fond du rail de la barre. (SE8)

- (1) Vis de réglage de tension de la chaîne
- (a) Desserrer
- (b) Serrer

6. Montaje

Cada caja estándar contiene los ítems mencionados a continuación. (SE5)

- (1) Barra de guía
- (2) Cadena de la motosierra
- (3) Caja de engranaje
- (4) Rueda dentada
- (5) Tornillo de ajuste para la tensión de la cadena
- (6) Tuerca
- (7) Tuerca de tensión de cadena
- (8) Caja de engranajes

Instale la barra guía y la cadena de sierra sobre la caja de engranaje como sigue.

ADVERTENCIA

La cadena de seguridad tiene bordes muy afilados. Utilice guantes de protección para mayor seguridad.

1. Afloje una tuerca y desmonte la cubierta de la cadena.
2. Instale la barra de guía, luego ajuste la cadena de la sierra alrededor de la barra y rueda dentada. (SE6)

ADVERTENCIA

Preste atención a la dirección correcta de la cadena de la sierra

3. Ajuste la tuerca del tensor de cadena dentro del orificio inferior de la barra de guía. Luego instale la cubierta de la cadena y apriete la tuerca de montaje con los dedos. (SE6)(SE7)

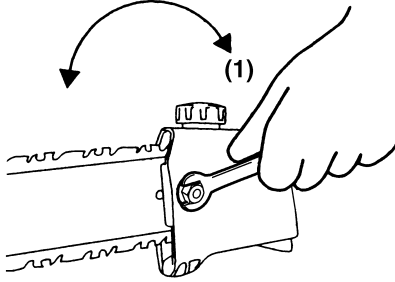
- (1) Agujero
- (2) Dirección de movimiento
- (3) Tuerca de tensión de cadena

4. Ajuste la tensión de la cadena girando el tornillo tensor hasta que los flejes contacten con el lado inferior del riel de la barra. (SE8)

- (1) Tornillo de ajuste para la tensión de la cadena
- (a) Aflojar
- (b) Apretar

6. Set up

SE9



5. Tighten the mounting nut securely with the bar tip held up (SE9)(TORQUE: 8.9~11.7 N.m./90~120 kg-cm). Then check the chain for smooth rotation and correct tension while moving it by hand. If necessary, readjustment.

(1) Tighten

▲ WARNING

It is very important to maintain the proper chain tension. Rapid wear of the guide bar or the chain coming off easily can be caused by improper tension. Especially when using a new chain, take good care of it since it should expand when first used.

■ BALANCE UNIT

1. Put on strap and attach unit to strap.
2. Depending on the working posture, slide clamp up or down until unit balances and the strap fits your body.

6. Assemblage

5. Serrer l'écrou de montage fermement en maintenant l'extrémité de la barre vers le haut (SE9)(TENSION DE SERRAGE: 90 à 120 kg-cm). Puis vérifier si la chaîne tourne aisément et si la tension est appropriée en la déplaçant manuellement. En cas de nécessité, réajuster.

(1) Serrer**⚠ AVERTISSEMENT**

Il est très important de maintenir une tension correcte de la chaîne, afin d'éviter une usure rapide de la barre guide ou de la chaîne. En particulier, si l'on utilise une nouvelle chaîne, faire attention à ce qu'elle ne se détache pas facilement, car elle se dilatera au premier usage.

■ UNITE DE BALANCE

1. Mettez la courroie et fixez l'appareil à la courroie.
2. En fonction de la posture de travail, le côté s'ajuste de bas en haut jusqu'à ce que l'appareil soit balancé et que la courroie s'ajuste à votre corps.

6. Montaje

5. Apriete la tuerca de montaje firmemente manteniendo levantado el extremo de la barra (SE9)(FUERZA TORSIONAL: 90 - 120 kg-cm). Compruebe si la cadena gira suavemente y corrija la tensión moviéndola con la mano. Efectué el reajuste en caso necesario.

(1) Apretar**⚠ ADVERTENCIA**

Es sumamente importante mantener la cadena debidamente atirantada. Un tensado inadecuado hará que la cadena se salga durante la operación u ocasionará un rápido desgaste de la barra de guía. Especialmente recuerde que la cadena nueva se expande al ser utilizada por primera vez.

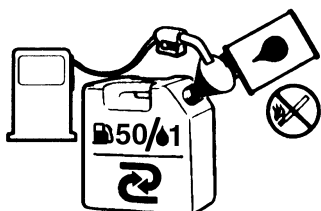
■ UNIDAD DE BALANCE

1. Colóquese la correa y ajuste la unidad a la correa.
2. Dependiendo de la postura de trabajo, deslice la abrazadera hacia arriba y hacia abajo hasta que la unidad se equilibre y la correa se ajuste a su cuerpo.



▲ WARNING

- Gasoline is very flammable. Avoid smoking or bringing any flame or sparks near fuel. Make sure to stop the engine and allow it cool before refueling the unit. Select outdoor bare ground for fueling and move at least 3 m (10 ft) away from the fueling point before starting the engine.
- The RedMax engines are lubricated by oil specially formulated for air-cooled 2-cycle gasoline engine use. If RedMax oil is not available, use an anti-oxidant added quality oil expressly labeled for air-cooled 2-cycle engine use. (JASO FD GRADE OIL or ISO L-EGD GRADE)
- Do not use BIA or TCW (2-stroke water-cooling type) mixed oil.



■ RECOMMENDED MIXING RATIO

GASOLINE 50:OIL 1

(when using RedMax/ZENOAH genuine oil)

50:1 MIXING CHART

GASOLINE	gal.	1	2	3	4	5
2-CYCLE OIL	fl.oz	2.6	5.2	7.8	10.4	13

GASOLINE	liter	1	2	3	4	5
2-CYCLE OIL	ml	20	40	60	80	100

- **Exhaust emission are controlled by the fundamental engine parameters and components(eq., carburation, ignition timing and port timing) without addition of any major hardware or the introduction of an inert material during combustion.**
- These engines are certified to operate on unleaded gasoline.
- Make sure to use gasoline with a minimum octane number of 89 RON (USA/Canada: 87AL)
- If you use a gasoline of a lower octane value than prescribed, there is a danger that the engine temperature may rise and an engine problem such as piston seizing may consequently occur.
- Unleaded gasoline is recommended to reduce the contamination of the air for the sake of your health and the environment.
- Poor quality gasolines or oils may damage sealing rings, fuel lines or fuel tank of the engine.

⚠ AVERTISSEMENT

- L'essence est un produit hautement inflammable. S'abstenir de fumer et ne tolérer aucun flamme ou source d'étincelles à proximité de l'endroit où est entreposée l'essence. Arrêter le moteur puis le laisser refroidir un peu avant de remplir le réservoir. Remplir le réservoir à l'extérieur sur une surface nue et éloigner le bidon d'essence d'au moins 3 mètres avant de mettre le moteur de la tronçonneuse en marche.
- Les moteurs RedMax sont lubrifiés à l'aide d'une huile spécialement conçue pour les moteurs 2 temps à refroidissement par air. S'il n'est pas possible d'obtenir de l'huile RedMax, utilisez une huile antioxydante de haute qualité spécialement destinée aux moteurs 2 temps à refroidissement par air (HUILE DE TYPE JASO FD ou DE TYPE ISO L-EGD).
- Ne jamais utiliser des huiles mélangées BIA ou TCW (pour les moteurs 2 temps à refroidissement par eau).

■ RAPPORT DE MELANGE RECOMMANDE ESSENCE 50 : HUILE 1 (Lors de l'utilisation de la véritable huile RedMax/ZENOAH)

TABLEAU DE MELANGE 50 : 1

ESSENCE	gal.	1	2	3	4	5
HUILE 2 TEMPS	once liquide	2.6	5.2	7.8	10.4	13

ESSENCE	litre	1	2	3	4	5
HUILE 2 TEMPS	ml	20	40	60	80	100

- La composition des gaz d'échappement est contrôlée par les principaux paramètres et composants du moteur (comme par ex., la carburation, le calage de l'allumage et le calage du port) sans avoir besoin d'effectuer des changements de matériel ou à introduire un matériel inerte durant la combustion.
- Ces moteurs sont certifiés pour fonctionner avec de l'essence sans plomb.
- Utiliser toujours une essence à indice d'octane minimal de 89RON (USA/Canada : 87AL).
- Si une essence à indice d'octane inférieur est utilisée, il y a un risque important d'augmentation dangereuse de la température du moteur, entraînant des problèmes de moteur au niveau des cylindres par exemple.
- Il est préférable d'utiliser de l'essence sans plomb afin de réduire la pollution de l'atmosphère et de

⚠ ADVERTENCIA

- La gasolina es muy inflamable. Evite fumar o producir cualquier llama o chispa cerca del combustible. Asegúrese de detener el motor y dejar que se enfríe antes de repostar la unidad. Seleccione un terreno al aire libre para el reabastecimiento y aleje la unidad una distancia de por lo menos 3 metros (10 pies) del punto de abastecimiento antes de poner en marcha el motor.
- Los motores de RedMax están lubricados con un aceite especialmente formulado para uso en motores de gasolina de 2-tiempos refrigerados por aire. Si no estuviere disponible el aceite de RedMax, utilice un aceite de calidad con antioxidante agregado que sea expresamente para uso en motores refrigerados por aire de 2- ciclos (ACEITE JASO FD GRADE o ISO L-EGD GRADE).
- No utilice BIA o TCW (tipo 2-tiempos refrigerados por agua) mezclado con aceite.

■ PROPORCIÓN DE LA MEZCLA RECOMENDADA GASOLINA 50 : ACEITE 1 (al utilizar el aceite auténtico de RedMax/ZENOAH)

CUADRO DE MEZCLA 50:1

GASOLINA	gal.	1	2	3	4	5
ACEITE 2 CICLOS	onz.líqu.	2.6	5.2	7.8	10.4	13

GASOLINA	litre	1	2	3	4	5
ACEITE 2 CICLOS	ml	20	40	60	80	100

- Las emisiones del escape son controladas por los parámetros y componentes fundamentales del motor (por ejemplo, carburation, ajuste de encendido y de puerto) sin agregar ningún software mayor o introducir un material inerte durante la combustión.
- Estos motores están certificados para funcionar con gasolina sin plomo.
- Asegúrese de utilizar gasolina con un octanaje mínimo de 89RON (EE.UU./Canadá: 87AL).
- Si utiliza gasolina con un valor de octanaje menor que el prescrito, existe el peligro de que la temperatura del motor se eleve y ocurra como consecuencia un problema en este, como por ejemplo un atascamiento del pistón.
- Se recomienda la gasolina sin plomo para reducir la contaminación del aire por el bien de su salud y del medioambiente.

■ HOW TO MIX FUEL**! IMPORTANT**

Agitate carefully.

1. Measure out the quantities of gasoline and oil to be mixed.
2. Put some of the gasoline into a clean, approved fuel container.
3. Pour in all of the oil and agitate well.
4. Pour In the rest of gasoline and agitate again for at least one minute. As some oils may be difficult to agitate depending on oil ingredients, sufficient agitation is necessary for the engine to last long. Be careful that, if the agitation is insufficient, there is an increased danger of early piston seizing due to abnormal lean mixture.
5. Put a clear indication on the outside of the container to avoid mixing up with other containers.
6. Indicate the contents on outside of container for easy identification.

■ FUELING THE UNIT

1. Untwist and remove the fuel cap. Keep the cap and inlet of the tank clean.
2. Put fuel into the fuel tank to 80% of the full capacity.
3. Fasten the fuel cap securely and wipe up any fuel spillage around the unit.

! WARNING

1. **Select bare ground for fueling.**
2. **Move at least 10feet (3meters) away from the fueling point before starting the engine.**
3. **Stop the engine before refueling the unit. At that time, be sure to sufficiently agitate the mixed gasoline in the container.**

FOR YOUR ENGINE LIFE, AVOID;

1. **FUEL WITH NO OIL(RAW GASOLINE) – It will**

7. Carburant et huile de chaîne

participer ainsi à la protection de l'environnement et de votre santé.

- De l'essence ou de l'huile de basse qualité risque d'endommager les joints, les conduites d'essence ou le réservoir d'essence du moteur.

■ COMMENT OBTENIR UN BON MELANGE

⚠ IMPORTANT

Agiter avec précautions.

1. Mesurez les volumes d'essence et d'huile à mélanger.
2. Verser un peu d'essence dans un récipient à carburant propre.
3. Verser ensuite toute l'huile, puis bien remuer le tout.
4. Verser enfin le reste de l'essence, puis bien mélanger l'ensemble pendant une minute environ. Etant donné que certains types d'huiles sont plus fluides que d'autres en fonction de leur composition, un brassage énergique est nécessaire afin de garantir une bonne marche du moteur pendant longtemps. En effet, en cas de mélange insuffisant, un risque majeur de problèmes au niveau des cylindres peut apparaître en raison d'un mélange hétérogène.
5. Placer une étiquette assez grande sur le récipient afin d'éviter de le confondre avec de l'essence ou avec d'autres récipients.
6. Indiquer les composants sur cette étiquette afin d'en faciliter l'identification.

■ REMPLISSAGE DU RESERVOIR

1. Dévisser puis retirer le bouchon de carburant. Déposer ce bouchon sur une surface non poussiéreuse.
2. Remplir le réservoir de carburant à 80% de sa capacité totale.
3. Visser fermement le bouchon du réservoir et essuyer toute éventuelle éclaboussure d'essence sur l'appareil.

⚠ AVERTISSEMENT

1. Effectuer le remplissage sur une surface nue.
2. S'éloigner d'au moins 3 mètres du point de remplissage avant de démarrer le moteur.
3. Arrêter le moteur avant de démarrer l'appareil. Bien remuer à cet instant le mélange d'essence dans le réservoir.

A EVITER POUR PROLONGER LA DUREE DE VIE DU MOTEUR;

7. Combustible y aceite de la cadena

- Gasolinas o aceites de mala calidad puede dañar los anillos de sellado, las líneas o el tanque de combustible del motor.

■ COMO MEZCLAR EL COMBUSTIBLE

⚠ IMPORTANTE

Agite cuidadosamente.

1. Mida las cantidades de gasolina y aceite que va a mezclar.
2. Coloque un poco de gasolina dentro de un depósito de combustible aprobado y limpio.
3. Vierta en este todo el aceite y agítelo bien.
4. Vierta el resto de la gasolina y agite la mezcla nuevamente durante por lo menos un minuto. La mezcla de algunos aceites puede resultar difícil, dependiendo de los ingredientes del aceite, es necesaria una agitación suficiente para beneficio de la duración del motor. Tenga cuidado, si la agitación es insuficiente, existe un aumento en el peligro de atascamiento del pistón anticipado debido a una mezcla anormalmente pobre.
5. Coloque una indicación o etiqueta clara en la parte exterior del depósito para evitar que este se pueda confundir con depósitos de gasolinas u otras sustancias.
6. Indique los contenidos en la parte exterior del depósito para una fácil identificación.

■ ABASTECIMIENTO DE LA UNIDAD

1. Desenrosque y retire la tapa del combustible. Coloque la tapa sobre un lugar sin polvo.
2. Coloque el combustible dentro del tanque a un 80% de la capacidad total.
3. Fije en forma segura la tapa del combustible y limpie cualquier derramamiento de combustible que se encuentre al rededor de la unidad.

⚠ ADVERTENCIA

1. Seleccione un terreno al descubierto para el reabastecimiento.
2. Aleje la unidad una distancia de por lo menos 3 metros (10 pies) del punto de abastecimiento antes de poner en marcha el motor.
3. Detenga el motor antes de reabastecer la unidad. En ese momento, asegúrese de agitar en forma suficiente la gasolina mezclada en el depósito.

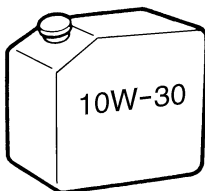
PARA CONTRIBUIR A LA VIDA ÚTIL DEL MOTOR, EVITE;

7. Fuel and Chain Oil

- cause severe damage to the internal engine parts very quickly.
2. GASOHOL – It can cause deterioration of rubber and/or plastic parts and disruption of engine lubrication.
 3. OIL FOR 4-CYCLE ENGINE USE – It can cause spark plug fouling, exhaust port blocking, or piston ring sticking.
 4. **Mixed fuels which have been left unused for a period of one month or more** may clog the carburetor and result in the engine failing to operate properly.
 5. In the case of storing the product for a long period of time, clean the fuel tank after rendering it empty. Next, activate the engine and empty the carburetor of the composite fuel.
 6. In the case of scrapping the used mixed oil container, scrap it only at an authorized repository site.

NOTE

As lot details of quality assurance, read the description in the section Limited Warranty carefully. Moreover, normal wear and change in product with no functional influence are not covered by the warranty. Also, be careful that, if the usage in the instruction manual is not observed as to the mixed gasoline, etc. described therein, it may not be covered by the warranty.



■ CHAIN OIL

Use motor oil SAE #10W-30 all year round or SAE #30 ~ #40 in summer and SAE #20 in winter.

NOTE

Do not use wasted or regenerated oil that can cause damage to the oil pump.

7. Carburant et huile de chaîne

1. ESSENCE SANS HUILE (ESSENCE PURE) – L'essence pure est capable d'endommager très rapidement les pièces du moteur.
2. ESSENCE-ALCOOL – Ce mélange risque de très rapidement détruire les pièces en caoutchouc et/ou en plastique et d'empêcher la lubrification du moteur.
3. HUILE POUR MOTEURS 4 TEMPS – Elles risquent d'encrasser les bougies, de bloquer l'échappement ou d'endommager les segments des pistons.
4. **Les mélanges d'huile et de carburants laissés au repos pendant une période d'un mois ou plus** risquent sérieusement d'encrasser le carburateur et d'entraîner par conséquent une défaillance du moteur.
5. Dans l'éventualité d'une longue période d'inactivité, nettoyer le réservoir de carburant après l'avoir vidangé. Allumer ensuite le moteur et vider le mélange d'essence du carburateur.
6. En cas de mise au rebut du récipient contenant le mélange d'huile, en disposer toujours dans une décharge autorisée.



REMARQUE

Pour plus de détails sur la garantie de qualité, lire attentivement la section à propos de la Garantie Limitée. Il est également important de rappeler que l'usure et les dégradations normales de l'appareil ne sont en aucun cas couvertes par cette garantie. De plus, le non-respect des instructions relatives aux proportions des mélanges d'essence, etc. décrites dans ce mode d'emploi risque d'entraîner un refus de couverture par la garantie.

■ HUILE POUR CHAÎNE

Utilisez une huile moteur SAE #10W-30 tout au long de l'année ou de l'huile SAE #30 ~ #40 en été et SAE #20 en hiver.



REMARQUE

Note : N'utilisez pas de l'huile usagée ou recyclée, elle pourrait endommager la pompe à huile.

7. Combustible y aceite de la cadena

1. COMBUSTIBLE SIN ACEITE (GASOLINA CRUDA) – Esto ocasionará rápidamente daños graves a las partes internas del motor.
2. GASOHOL – Este puede causar el deterioro de las piezas de caucho y/o plásticas y una alteración en la lubricación del motor.
3. ACEITE PARA USO EN MOTORES DE 4-TIEMPOS – Esto puede ocasionar incrustaciones de la bujía de encendido, bloqueo del orificio de escape o del anillo de pistón.
4. **Los combustibles mezclados que se hayan dejado sin utilizar durante un período de un mes o más** pueden obstruir el carburador y provocar una falla haciendo que el motor no funcione correctamente.
5. En el caso de almacenamiento del producto durante un período de tiempo prolongado, limpie el tanque de combustible después de haberlo desocupado. Luego, active el motor y vacíe del carburador el combustible compuesto.
6. En el caso de tener que desechar el depósito de aceite mezclado, hágalo solo en un sitio repositario autorizado.



NOTA

Para detalles sobre la garantía de calidad, lea cuidadosamente la descripción que está en la sección de garantía limitada. Por otra parte, el desgaste y cambio normal en el producto sin influencia funcional no está cubierto por la garantía. También tenga cuidado si en el manual de instrucciones en la parte sobre el uso, no están contemplados detalles como la mezcla de gasolina, etc. es posible que esto no sea cubierto por la garantía.

■ ACEITE PARA LA CADENA

Utilice aceite para motores SAE #10W-30 durante todo el año o bien SAE #30 ~ #40 en verano y SAE #20 en invierno.

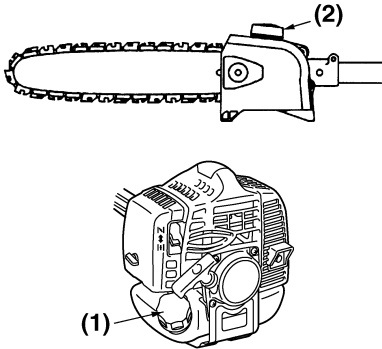


NOTA

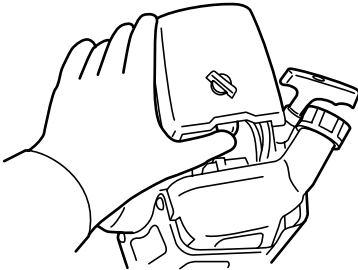
Nunca utilice aceite descartado o regenerado, ya que esto puede hacer que la bomba de aceite resulte dañada.

8. Operation

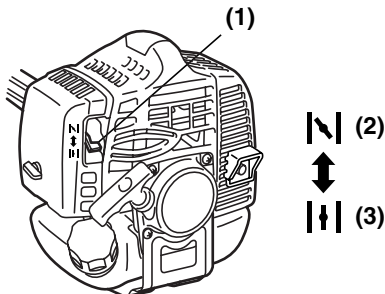
OP1



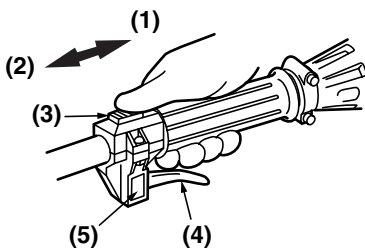
OP2



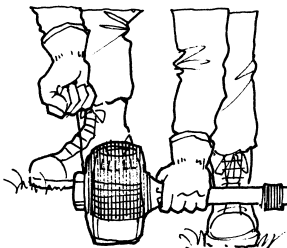
OP3



OP4



OP5



■ STARTING ENGINE

⚠ WARNING

The cutting head will start rotating upon the engine starts.

1. Feed fuel and chain oil into their respective tanks and tighten the caps securely. (OP1)

- (1) Fuel
- (2) Chain oil

2. Rest the unit on a flat, firm place. Keep the cutting head off the ground and clear of surrounding objects as it will start rotating upon starting of the engine.
3. Push the primer pump several times until overflow fuel flows out in the clear tube. (OP2)
4. Move the choke lever to the closed position. (OP3)

- (1) Choke lever
- (2) Close
- (3) Open

5. Set the ignition switch to the "Start" position. While pulling the throttle lever, push the throttle set button, and release the throttle, then the throttle lever is in to the "Start position". (OP4)

- (1) Start
- (2) Stop
- (3) Ignition switch
- (4) Throttle lever
- (5) Throttle set button

6. While holding the unit firmly, pull out the starter rope quickly until engine fires. (OP5)

⚠ IMPORTANT

- Avoid pulling the rope to its end or returning it by releasing the knob. Such actions can cause starter failures.

7. Move the choke lever downward to open the choke. And restart the engine. (OP3)
8. Allow the engine to warm up for a several minutes before starting operation.

8. Fonctionnement

■ MISE EN MARCHÉ DU MOTEUR



Faire attention que la lame de coupe se mette à tourner dès que le moteur démarre.

1. Fournir du combustible et de l'huile pour chaîne dans les réservoirs correspondants, et serrer fermement les bouchons. (OP1)

(1) Combustible

(2) Huile pour chaîne

2. Poser la machine dans un endroit plat et ferme. Ne pas poser la tête de coupe sur le sol et dégager tout objet pouvant être projeté par la lame qui se met à tourner dès que le moteur démarre.
3. Appuyer plusieurs fois sur la pompe d'amorçage jusqu'à ce que de l'essence s'écoule par le tuyau de trop-plein (OP2).
4. Placer le starter en position fermée (OP3).

(1) Levier du starter

(2) Fermé

(3) Ouvert

5. Placer l'interrupteur de contact sur la position de démarrage "Marche". Tout en tirant sur la manette d'accélérateur, appuyer sur le bouton de verrouillage pour libérer l'accélérateur, le placer alors sur la position de démarrage "Start". (OP4)

(1) Marche

(2) Arrêt

(3) Interrupteur de démarrage.

(4) Levier d'accélération

(5) Bouton de blocage de l'accélérateur

6. Tout en maintenant fermement la machine, tirer la poignée de démarrage (OP5).



- Eviter de tirer à fond sur la corde de démarrage ou de relâcher brutalement la poignée. Ces opérations risquent d'endommager le système de démarrage.
7. Ramener le levier du starter vers le bas pour le remettre en position ouverte. Et redémarrer le moteur (OP3).
 8. Laisser le moteur chauffer pendant plusieurs minutes avant de commencer à travailler.

8. Uso

■ ARRANQUE DEL MOTOR



Tenga presente que el cabezal cortador comenzará a girar cuando el motor sea arrancado.

1. Llene combustible y aceite para cadena en los respectivos tanques y apriete firmemente los tapones. (OP1)

(1) Combustible

(2) Aceite para cadena

2. Coloque la unidad sobre una superficie plana y firme. Asegúrese de que el cabezal cortador no esté en contacto con el suelo y manténgalo alejado de los objetos circundantes, ya que comenzará a girar cuando el motor arranque.
3. Pulse el cebador varias veces hasta que el combustible fluya por el tubo transparente. (OP2)
4. Mueva la palanca del estrangulador a la posición de cierre. (OP3)

(1) Palanca del estrangulador

(2) Cerrar

(3) Abrir

5. Ajuste el interruptor de ignición a la posición "Iniciar". Mientras tira de la palanca de aceleración, pulse el botón de bloqueo y libere el acelerador, a continuación el acelerador quedará fijado en la "Posición de arranque". (OP4)

(1) Iniciar

(2) Parar

(3) Interruptor de encendido

(4) Palanca del acelerador

(5) Botón del grupo acelerador

6. Mientras sujeta la unidad firmemente, tire rápidamente de la cuerda del arrancador hacia fuera hasta que el motor arranque. (OP5)



- Evite tirar de la cuerda hasta el final, y no la suelte para devolverla a su posición inicial. Estas acciones pueden causar fallos en el arrancador.
7. Mueva la palanca del estrangulador hacia abajo para abrir el estrangulador. Y vuelva a arrancar el motor. (OP3)
 8. Permita que el motor se caliente durante varios minutos antes de comenzar a usar la máquina.

NOTE

1. When restarting the engine immediately after stopping it, leave the choke open.
2. Overchoking can make the engine hard to start due to excess fuel. When the engine failed to start after several attempts, open the choke and repeat pulling the rope, or remove the spark plug and dry it.

■ STOPPING ENGINE (OP4)

1. Release the throttle lever and run the engine for a half minute.
2. Shift the ignition switch to the "Stop" position. (OP4)

! IMPORTANT

- Except for an emergency, avoid stopping the engine while pulling the throttle lever.

■ CHECKING OIL SUPPLY

- After starting the engine, run the chain at medium speed and see if chain oil is scattered off as shown in the figure. (OP6)

(1) Chain oil**NOTE**

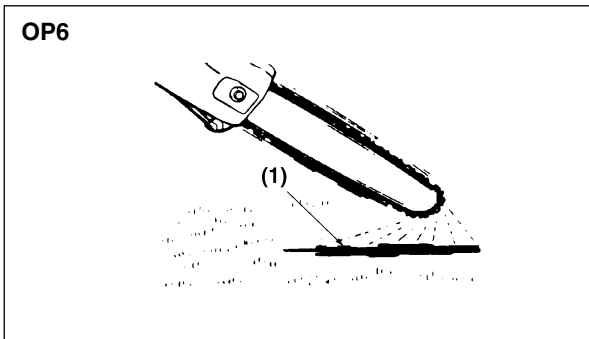
The oil reservoir has a capacity sufficient to provide about 40 minutes of cutting time (when set to deliver the minimum flow rate, or about as long as you'll get from a tank of fuel). Be sure to refill the oil tank every time when refueling the saw.

■ ADJUSTING OIL FLOW RATE**! WARNING**

Never fill the oil reservoir nor adjust the oiler with the engine running.

! IMPORTANT

An increase in bar oil flow rate will speed oil consumption, requiring more frequent checks on the oil reservoir. To ensure sufficient lubrication, it may be necessary to check the oil level more frequently than at fuel tank refills.





REMARQUE

1. Pour redémarrer le moteur aussitôt après l'avoir arrêté, laissez le starter en position ouverte.
2. Trop tirer sur le starter risque de rendre le moteur difficile à démarrer à cause de l'excès de carburant. Si le moteur refuse de démarrer après plusieurs tentatives infructueuses, placez le starter en position ouverte et tirez à nouveau plusieurs fois la corde de démarrage ou enlevez et séchez la bougie.

■ ARRÊT DU MOTEUR (OP4)

1. Relâchez la manette d'accélérateur et laissez tourner le moteur pendant encore 30 secondes.
2. Placez le bouton de contact sur "Arrêt". (OP4)



IMPORTANT

- Sauf en cas d'urgence, ne jamais couper le contact lorsqu'on accélère.

■ CONTRÔLE DU GRAISSAGE DE LA CHÂÎNE

- Une fois que le moteur a démarré le faire tourner à régime moyen et vérifier que l'huile de chaîne est projetée et forme une trace sur le sol. (OP6)

(1) Huile de chaîne



REMARQUE

Le réservoir d'huile a une capacité suffisante pour fournir environ 40 minutes de temps de coupe (lorsqu'il est réglé pour un débit minimum, ou environ aussi longtemps qu'avec un réservoir d'huile). Assurez-vous de remplir le réservoir d'huile à chaque fois que vous faites le plein d'essence.

■ REGLAGE DU DÉBIT D'HUILE



AVERTISSEMENT

Ne remplissez jamais le réservoir d'huile et ne réglez jamais l'huileur lorsque le moteur est en marche.



IMPORTANT

Une augmentation du débit d'huile dans la barre entraînera une augmentation de la consommation d'huile, et le niveau du réservoir d'huile devra être contrôlé plus souvent. Pour assurer une lubrification suffisante, il peut être nécessaire de vérifier le niveau



NOTA

1. Al volver a arrancar el motor inmediatamente después de detenerlo, deje el estrangulador abierto.
2. El uso excesivo del estrangulador puede dificultar el arranque del motor debido al exceso de combustible. Si el motor no arranca después de varios intentos, abra el estrangulador y vuelva a tirar de la cuerda del arrancador, o retire la bujía y séquela.

■ CÓMO PARAR EL MOTOR (OP4)

1. Libere la palanca del acelerador y mantenga el motor en marcha durante medio minuto.
2. Mueva el interruptor de encendido a la posición "Parar". (OP4)



IMPORTANTE

- Excepto en casos de emergencia, evite detener el motor mientras tira de la palanca del acelerador.

■ CONTROL DEL SUMINISTRO DE ACEITE

- Después de hacer arrancar el motor, haga funcionar la cadena a velocidad media y verifique que se produzca un derrame de aceite según se indica en la ilustración. (OP6)

(1) Aceite para la cadena



NOTA

El depósito del aceite tiene una capacidad suficiente para proporcionar unos 40 minutos de cortado (cuando se ajusta a una medida del flujo mínima o un tiempo parecido al que obtendría con el depósito del combustible lleno). Asegúrese de rellenar el depósito cada vez que reposte la sierra.

■ AJUSTE DE LA MEDIDA DE FLUJO



ADVERTENCIA

No llenar nunca el depósito del aceite ni ajustar el engrasador cuando el motor esté en marcha.



IMPORTANTE

Un aumento en la medida de flujo de aceite de la barra aumentará la velocidad de consumo del aceite, necesitando, por consiguiente, revisar con más frecuencia el depósito del aceite. Para asegurar una suficiente lubricación, puede que sea necesario comprobar con más frecuencia que sólo al repostar el

8. Operation

The guide bar and chain are lubricated automatically by a pump that operates whenever the chain rotates. The pump is set at the factory to deliver a minimum flow rate, but it can be adjusted in the field. A temporary increase in oil flow is often desirable when cutting things like hardwood or wood with a lot of pitch.

Adjust the pump as follows:

1. Stop the engine and make sure the stop switch is in the OFF position.
2. Place the unit on its side with the oil reservoir up. (OP7)

- (1) Oil tank
(2) Chain cover

⚠ IMPORTANT

The oil flow adjusting screw must be pressed in slightly in order to turn. Failure to do so could damage the pump and screw.

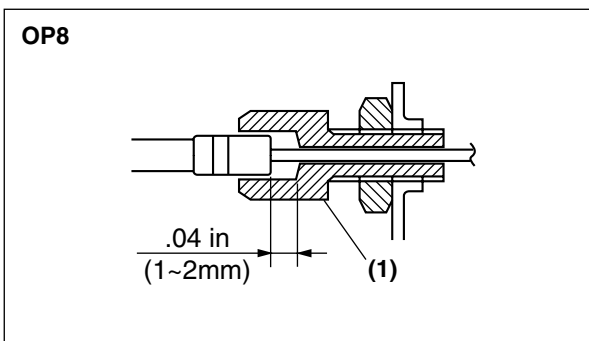
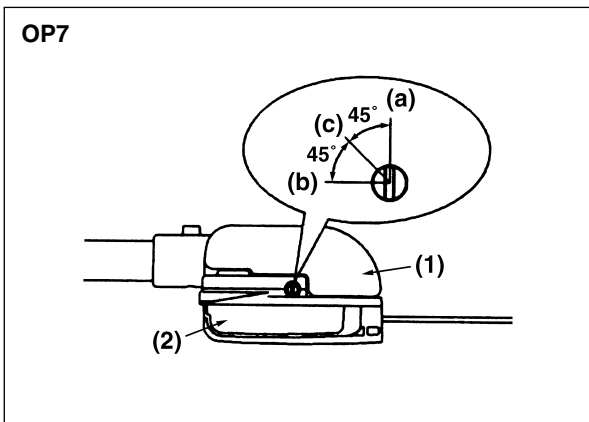
3. With a screwdriver, push in on the oil flow rate adjusting screw and turn in the desired direction (there are three incremental settings):

- (a) Clockwise-decrease lubrication.
(b) Counter clockwise-increase lubrication.
(c) Middle

■ ADJUSTING THROTTLE CABLE

- The normal play is 1 or 2mm when measured at the carburetor side end. Readjust with the cable adjuster as required. (OP8)

- (1) Cable adjuster



8. Fonctionnement

d'huile plus souvent qu'au seul moment du plein d'essence.

La barre de guidage et la chaîne sont lubrifiées automatiquement par une pompe qui fonctionne à chaque fois que la chaîne tourne. La pompe est réglée en usine pour fournir un débit minimum, mais elle peut être réglée sur site. Une augmentation temporaire du débit d'huile est souvent souhaitable, notamment lors de la coupe de bois dur ou de coupes inclinées.

Ajustez la pompe comme suit :

1. Arrêtez l'appareil et assurez-vous que l'interrupteur est réglé en position OFF.
2. Déposez l'appareil sur le côté avec le réservoir d'essence en haut.(OP7)

(1) Réservoir d'essence

(2) Couverture de chaîne

❗ IMPORTANT

La vis d'ajustement du débit d'essence doit être touchée délicatement pour pouvoir tourner. Une autre manière pourrait endommager la pompe et la vis.

3. Avec le tournevis, poussez sur la vis d'ajustement du rapport de débit d'essence et tournez-la dans la direction désirée.(Il y a trois réglages compilateurs) :

(a) Lubrification décroissante dans le sens horaire.

(b) Lubrification croissante dans le sens anti-horaire.

(c) Milieu

■ REGLAGE CÂBLE D'ACCÉLÉRATEUR

- le jeu normal est de 1 à 2 mm mesuré au niveau du carburateur. Si nécessaire, effectuer ce réglage à l'aide du réglage. (OP8)

(1) Ajusteur de câble

8. Uso

depósito del combustible.

La barra guía y la cadena se lubrican automáticamente mediante una bomba que funciona siempre que gira la cadena. La bomba se ajusta en la fábrica para que abastezca una medida de flujo mínima, pero se puede ajustar. Un aumento temporal en el flujo del aceite es muchas veces deseable cuando se vayan a cortar cosas como madera dura o madera con muchos pellizcos.

Ajuste la bomba de la siguiente forma:

1. Detenga la máquina y asegúrese de que el interruptor de detención se encuentre en la posición OFF.
2. Coloque la unidad sobre su lado con el depósito del aceite hacia arriba. (OP7)

(1) Depósito del combustible

(2) Cubierta de la cadena

❗ IMPORTANTE

El tornillo de ajuste del flujo de aceite se debe de pulsar ligeramente hacia adentro para girar. Si no se hace esto se podría dañar la bomba y el tornillo.

3. Con un destornillador, empuje hacia adentro el tornillo de ajuste de la relación de flujo del aceite y gire en la dirección deseada (hay tres ajustes de aumento):

(a) Disminución de lubricación en el sentido de las agujas del reloj.

(b) Aumento de lubricación en el sentido contrario al de las agujas del reloj.

(c) Mitad

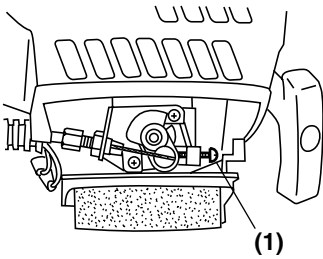
■ AJUSTE CABLE DEL ACELERADOR

- La holgura normal es de 1 – 2 mm medida en el extremo del carburador. Ajuste la holgura con el ajustador de cable según sea necesario. (OP8)

(1) Ajustador de cable

8. Operation

OP9



■ ADJUSTING IDLING SPEED (OP9)

1. When the engine tends stop frequently at idling mode, turn the adjusting screw clockwise.
2. When the cutting head keeps rotating after releasing the trigger, turn the adjusting screw counter-clockwise.

(1) Idle adjusting screw

NOTE

- Warm up the engine before adjusting the idling speed.

WARNING

- Always wear work gloves made of leather or some other sturdy material when using the polesaw.
- Falling branches may fall onto the face or into the eyes, resulting in injuries, scratches, and cuts, and for this reason you should always be sure to wear a helmet and face protector when using your polesaw.



8. Fonctionnement

■ **REGLAGE DU RALENTI (OP9)**

1. Lorsque le moteur a tendance à s'arrêter souvent au ralenti, tourner la vis dans le sens horaire.
2. Si la tête de coupe continue de tourner au ralenti après avoir relâché la manette d'accélérateur, tourner la vis dans le sens contraire des aiguilles d'une montre.

(1) Vis de réglage du ralenti

 **REMARQUE**

- Laisser chauffer le moteur avant d'effectuer le réglage du ralenti.

 **AVERTISSEMENT**

- Portez toujours des gants de cuir ou faits d'un matériel robuste lors de l'utilisation de la scie.
- Des branches peuvent tomber sur votre visage et vos yeux, provoquant des blessures, des égratignures et des coupures, et pour cette raison assurez-vous de porter un casque et une visière lors de l'utilisation de la scie.

8. Uso

■ **AJUSTE DE LA VELOCIDAD DE MARCHA EN VACÍO (OP9)**

1. Cuando el motor tienda a detenerse frecuentemente en régimen de marcha en vacío, gire el tornillo de ajuste en el sentido de las agujas del reloj.
2. Si el cabezal cortador sigue girando una vez que se ha liberado el gatillo, gire el tornillo de ajuste en el sentido contrario a las agujas del reloj.

(1) Tornillo de ajuste de marcha mínima

 **NOTA**

- Caliente el motor antes de ajustar la velocidad de marcha en vacío.

 **ADVERTENCIA**

- Utilice siempre guantes de trabajo de cuero o de algún otro material duro al utilizar la sierra de mango.
- Las ramas que caen pueden caerle en la cara o en los ojos, dando como resultado a lesiones, raspaduras y cortes, y por ello debería usted siempre utilizar un casco y protector de cara al utilizar la sierra de mango.

Maintenance, replacement, or repair of the emission control device and systems may be performed by any non-road engine repair establishment or individual.

■ MAINTENANCE CHART

	System/component	Procedure	Before use	Every 25 hours after	Every 50 hours after	Every 100 hours after	note
ENGINE	fuel leaks, fuel spillage	wipe out	✓				
	fuel tank, air filter, fuel filter	inspect/clean	✓	✓			replace, if necessary
	idle adjusting screw	see ■ADJUSTING IDLING SPEED (p.40)	✓				replace carburetor if necessary
	spark plug	clean and readjust electrode gap			✓		GAP: .025in(0.6~0.7 mm) replace, if necessary
	cylinder fins, intake air cooling vent	clean		✓			
	muffler, spark arrester, cylinder exhaust port	clean, remove piled up carbon				✓	
SHAFT	throttle lever, ignition switch	check operation	✓				
	gear case	grease		✓			
	screws/nuts/bolts	tighten/replace	✓			✓	not adjusting screws
CUTTING UNIT	oiling port	clean	✓				
	guide bar	clean	✓				
	sprocket	inspect/replace			✓		
	saw chain	inspect/replace	✓				

L'entretien, le remplacement ou la réparation du dispositif et des systèmes de lutte contre les émissions peuvent être effectués par toute société ou individu spécialisé dans la réparation des moteurs hors-route.

■ TABLEAU D'ENTRETIEN

	Système/Composant	Procédure	Avant utilisation	Toutes les 25 heures suivantes	Toutes les 50 heures suivantes	Toutes les 100 heures suivantes	Remarque
MOTEUR	fuites ou éclaboussures de carburant	essuyer	✓				
	réservoir de carburant, filtre à air, filtre à carburant	vérifier, nettoyer	✓	✓			remplacer si nécessaire
	vis de réglage du ralenti	voir ■ REGLAGE DU RALENTI (p 41)	✓				remplacer le carburateur si nécessaire
	bougie d'allumage	nettoyer et régler le jeu des électrodes			✓		JEU : de 0,6 à 0,7 mm remplacer si nécessaire
	ailettes de cylindre, ouïe de refroidissement	nettoyer		✓			
	Silencieux, pare-étincelles, Embout du tuyau d'échappement	nettoyer, Enlever les dépôts de calamine accumulée				✓	
MACHINE	levier d'accélérateur, bouton de contact	vérifier le fonctionnement	✓				
	carter du renvoi d'angle	graisser		✓			
	vis/écrous/boulons	serrer/remplacer	✓			✓	sauf vis de réglage
UNITE DE COUPE	Port d'huile	Propre	✓				
	Barre guide	Propre	✓				
	Galet	Inspecter/Remplacer			✓		
	Chaîne de la scie	Inspecter/Remplacer	✓				

9. Mantenimiento

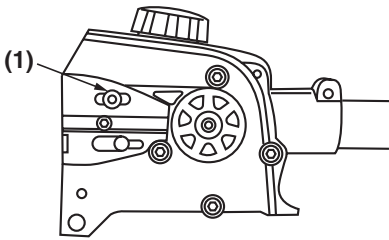
El mantenimiento, recambio o reparación del dispositivo de control de emisiones y del equipo pueden realizarse en cualquier centro de reparación de motores o personalmente.

■ TABLA DE MANTENIMIENTO

	sistema/componente	procedimiento	antes de usar	cada 25 horas de uso	Ogni 100 horas de uso	Ogni 100 horas de uso	nota
MOTOR	fugas de combustible, combustible derramado	limpiar	✓				
	tanque de combustible, filtro de aire, filtro de combustible	inspeccionar/limpiar	✓	✓			reemplazar si es necesario
	tornillo de ajuste de velocidad de marcha mínima	ver ■ AJUSTE DE LA VELOCIDAD DE MARCHA MÍNIMA" (pág. 41)	✓				reemplazar el carburador si es necesario
	bujía	limpiar y ajustar la distancia interelectródica			✓		DISTANCIA INTERELECTRÓDICA: 0,6-0,7 mm reemplazar si es necesario
	aletas del cilindro, toma de aire de refrigeración	limpiar		✓			
	silenciador, parachispas, lumbrera de escape	limpiar, rimuovere il carbone accumulato				✓	
EJE	palanca del acelerador, interruptor de encendido	comprobar funcionamiento	✓				
	caja de engranajes	engrasar		✓			
	tornillos/tuercas/pernos	apretar/reemplazar	✓			✓	no aplicable a los tornillos de ajuste
UNIDAD CORTADORA	puerto de aceite	limpio	✓				
	barra de la guía	limpio	✓				
	piñón	inspeccionar /reemplazar			✓		
	cadena de la sierra	inspeccionar /afililar	✓				

9. Maintenance

MA1

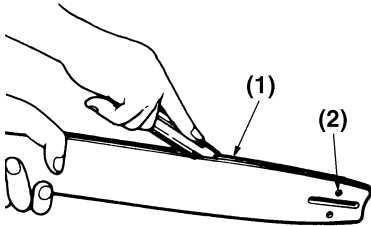


■ OILING PORT

Dismount the guide bar and check the oiling port for clogging. (MA1)

(1) Oiling port

MA2



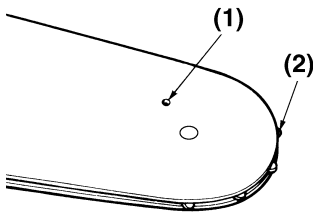
■ GUIDE BAR

Remove sawdust in the bar groove and the oiling port. (MA2)

(1) Groove

(2) Oiling port

MA3



(Type: Sprocket nose)

Grease the nose sprocket from the feeding port on the tip of the bar. (MA3)

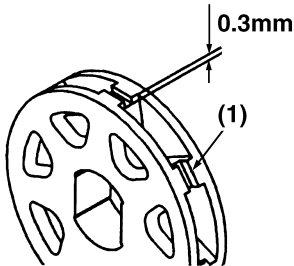
(1) Grease port

(2) Sprocket

■ OTHERS

Check for fuel leakage and loose fastenings or damage to major parts, especially housing joints and guide bar mounting. If any defects are found, make sure to have them repaired before operating again.

MA4



■ SPROCKET

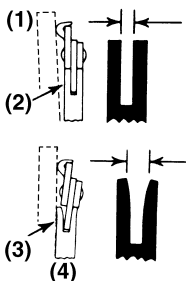
Check for extensive wear, and replace it when the teeth are worn over 0.3mm. (MA4)

(1) Sprocket

■ GUIDE BAR

The bar rail should always be a square. Check for wear of the bar rail. Apply a ruler to the bar and the outside of a cutter. If a gap is observed between them, the rail is normal. Otherwise, the bar rail is worn. Such a bar needs to be corrected or replaced. (MA5)

MA5



(1) Ruler

(2) Gap

(3) No gap

(4) Chain tilts

9. Entretien

■ **TROU D'HUILAGE**

Déposer la barre guide et inspecter le trou d'huilage pour voir s'il est bouché. (MA1)

- (1) Orifice de graissage

■ **BARRE GUIDE**

Déposer la sciure de la rainure de la barre. (MA2)

- (1) Rainure
- (2) Orifice de graissage

(Type: Bout à pignon)

Graisser le pignon de bout à partir du trou d'alimentation sur l'extrémité de la barre. (MA3)

- (1) Orifice de graissage
- (2) Pignon

■ **DIVERS**

Vérifiez pour une fuite de carburant et pour les attaches lâches ou des dommages aux parties principales, particulièrement les joints d'emboîtement et le support de barre guide. Si des défauts sont trouvés, veillez à les faire réparer avant une nouvelle utilisation.

■ **PIGNON**

Vérifier si le pignon est très usé et le remplacer si les dents sont usées au-delà de 0,3 mm. (MA4)

- (1) Pignon

■ **BARRE-GUIDE**

Le rail de la barre devrait être toujours carré. Vérifier si cette pièce est usée Appliquer une règle à la barre et à l'extérieur d'un couteau. Si un écartement est observé entre ces deux éléments, cela signifie que le rail est normal. Sinon, le rail de la barre est usé, et dans ce cas il serait nécessaire de corriger ou de la remplacer. (MA5)

- (1) Règle
- (2) Ecartement
- (3) Aucun écartement
- (4) La chaîne est inclinée

9. Mantenimiento

■ **ORIFICIO DE LUBRICACIÓN**

Desmonte la barra de guía y revise el orificio de lubricación por si está obstruido. (MA1)

- (1) Orificio de lubricación

■ **BARRA DE GUÍA**

Elimine el polvo acumulado en la ranura de la barra y en el orificio de lubricación. (MA2)

- (1) Ranura
- (2) Orificio de lubricación

(Tipo: Saliente de rueda dentada)

Engrase la rueda dentada desde el orificio de alimentación provisto en el extremo de la barra. (MA3)

- (1) Orificio de engrase
- (2) Rueda dentada

■ **OTROS**

Verifique si hay escape de combustible y amarres flojos o daños a partes principales, especialmente uniones de cubierta y montaje de la barra de guía. Si algún defecto es encontrado, asegúrese de que sea reparado antes de hacer funcionar nuevamente.

■ **RUEDA DENTADA**

Revise si está deteriorado, y sustitúyalo en caso que el desgaste de los dientes sea mayor que 0,3 mm. (MA4)

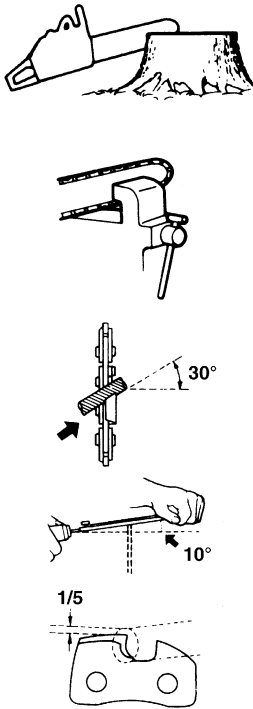
- (1) Rueda dentada

■ **BARRA DE QUÍA**

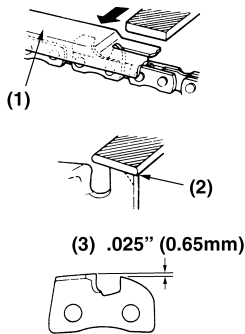
El riel de la barra debe ser siempre cuadrado. Verificar si el riel de la barra está gastado. Aplicar una regla a la barra y la exterior de una cortadora. Si hay una abertura entre ellos, el riel es normal. En caso contrario, significa que el riel de la barra es gastado. La barra deberá ser reemplazada o corregida en este caso. (MA5)

- (1) Regla
- (2) Abertura
- (3) No hay abertura
- (4) La cadena es inclinada.

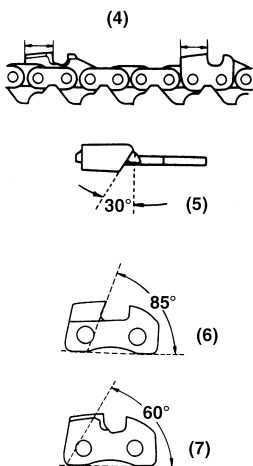
MA6



MA7



MA8



■ SAW CHAIN

▲ WARNING

It is very important for smooth and safe operation to keep the cutters always sharp.

Your cutters need to be sharpened when:

- Sawdust becomes powder-like.
- You need extra force to saw in.
- The cut way does not go straight.
- Vibration increases.
- Fuel consumption increases.

Cutter setting standards:

▲ WARNING

Be sure to wear safety gloves.

Before filing:

- Make sure the saw chain is held securely.
- Make sure the engine is stopped.
- Use a round file of proper size for your chain.

Chain type: **90SG**

File size: **5/32 in (4.0mm)**

Place your file on the cutter and push straight forward. Keep the file position as illustrated. (MA6)

After every cutter has been set, check the depth gauge and file it to the proper level as illustrated. (MA7)

▲ WARNING

Be sure to round off the front edge to reduce the chance of kickback or tie-strap breakage.

(1) Appropriate gauge checker

(2) Make the shoulder round

(3) Depth gauge standard

Make sure every cutter has the same length and edge angles as illustrated. (MA8)

(4) Cutter length

(5) Filing angle

(6) Side plate angle

(7) Top plate cutting angle

9. Entretien

■ CHAÎNE



Pour la sécurité et le rendement dans le travail, les dents de la chaîne doivent toujours être bien affûtées.

Les dents de chaîne doivent être affûtées lorsque:

- La sciure produite est poudreuse.
- Il faut appuyer excessivement pour faire mordre la chaîne dans le bois.
- La coupe n'est pas droite.
- La tronçonneuse vibre fortement.
- La consommation de carburant augmente.

Méthode et critères d'affûtage:



Porter des gants de sécurité.

Avant l'affûtage:

- Immobiliser fermement la chaîne.
- Arrêter le moteur.
- Se procurer une lime ronde de taille appropriée.

Type de chaîne: 90SG
Taille de la lime: 5/32 de pouce (4.0mm)

Poser la lime sur la dent et pousser bien droit. Maintenir l'orientation de la lime indiquée ci-contre. (MA6).

Après affûtage de toutes les dents, avoyer la chaîne à l'aide d'un gabarit d'affûtage en limant à la cote indiquée ci-dessous (MA7).



Arrondir le bord d'attaque des dents pour réduire le risque de rebond ou de rupture des maillons.

- (1) Gabarit d'affûtage
- (2) Arrondir l'arête
- (3) Voie standard

Vérifier que toutes les dents présentent les longueurs et angles de tranchant indiqués sur l'illustration. (MA8)

- (4) Longueur de tranchant
- (5) Angle d'affûtage
- (6) Angle de tranchant latéral
- (7) Angle de tranchant supérieur

9. Mantenimiento

■ CADENA DE LA MOTOSIERRA



Por motivos de seguridad y para un funcionamiento adecuado de la unidad, es sumamente importante que los dientes estén constantemente bien afilados.

Es necesario afilar los dientes en los siguientes casos:

- Cuando el aserrín tiene el aspecto de polvo.
- Cuando se requiere mayor fuerza que habitualmente para comenzar a cortar.
- Cuando el corte no es recto.
- Cuando la vibración aumenta.
- Cuando aumenta el consumo de combustible de la unidad.

Normas para el ajuste de los dientes:



Asegúrese de utilizar guantes protectores para este trabajo.

Antes de comenzar a afilar los dientes:

- Verifique que la cadena esté correctamente asegurada.
- Verifique que el motor esté apagado.
- Utilice sólo una lima redonda de dimensiones adecuadas según el tamaño de la cadena.

Type de cadena: 90SG
Dimensiones de la lima: 5/32 de pulgada (4,0mm)

Ubique la lima en el diente a afilar y empújela en línea recta hacia adelante. Mantenga la lima en la posición indicada en la ilustración. (MA6)

Después de ajustar cada diente, mida la profundidad con un calibre y lime hasta obtener el nivel correcto según se indica en la ilustración. (MA7)

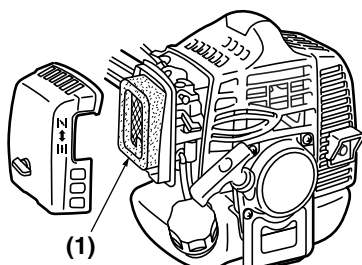


Asegúrese de redondear el borde delantero con la finalidad de reducir el riesgo de contragolpe o atascamiento de la cadena.

- (1) Verificador de calibre
- (2) Redondee este hombro
- (3) Profundidad nominal

Verifique que el largo y el ángulo del borde de todos los dientes sean iguales a lo indicado en la liustración. (MA8)

MA9

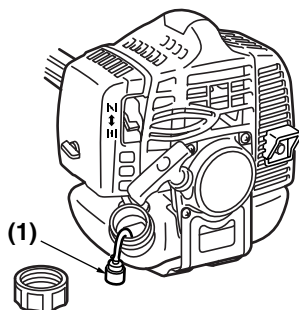


■ AIR FILTER

- The air filter, if clogged, will reduce the engine performance. Check and clean the filter element in warm, soapy water as required. Dry completely before installing. If the element is broken or shrunk, replace with a new one. (MA9)

(1) Air filter

MA10

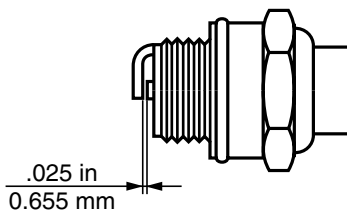


■ FUEL FILTER

- When the engine runs short of fuel supply, check the fuel cap and the fuel filter for blockage. (MA10)

(1) Fuel filter

MA11



■ SPARK PLUG

- Starting failure and mis-firing are often caused by a fouled spark plug. Clean the spark plug and check that the plug gap is in the correct range. For a replacement plug, use the correct type specified by RedMax. (MA11)
- **REPLACEMENT PLUG IS A CHAMPION RZ7C.**

⚠ IMPORTANT

- Note that using any spark plug other than those designated may result in the engine failing to operate properly or in the engine becoming overheated and damaged.
- To install the spark plug, first turn the plug until it is finger tight, then tighten it a quarter turn more with a socket wrench.

TIGHTENING TORQUE:

87–121 (in-lbs)

(9.8–13.7 N.m.)

■ **FILTRE A AIR**

- Si le filtre à air est colmaté, la performance du moteur en sera réduite. Vérifier et nettoyer l'élément de filtre avec de l'eau savonneuse tiède. Le sécher complètement avant de le réinstaller. Si l'élément de filtre est cassé ou rétréci, le remplacer par un neuf (MA9).

(1) Filtre à air

■ **FILTRE A CARBURANT**

- Si l'essence n'arrive plus au carburateur, vérifier que l'évent du bouchon de réservoir et le filtre à carburant ne sont pas bouchés. (MA10)

(1) Filtre à carburant

■ **BOUGIE D'ALLUMAGE**

- Les démarrages sans succès et les ratés d'allumage du moteur sont souvent causés par une bougie encrassée. Vérifier l'état de la bougie et le jeu de ses électrodes. Comme bougie de rechange, n'utiliser que le type approprié spécifié par RedMax. (MA11)
- **LE TYPE DE BOUGIE DE REMPLACEMENT EST UNE CHAMPION RZ7C.**

! IMPORTANT

- Prendre note que l'utilisation d'un type de bougie différent peut causer des pannes, la surchauffe du moteur et même des dégâts internes.
- Lors de la mise en place d'une nouvelle bougie, la serrer complètement à la main et terminer en serrant un quart de tour à la clé.

COUPLE DE SERRAGE:

de 87 à 121 in-lbs
(de 9,8 à 13,7 N.m.)

(4) Largo del diente

(5) Angulo de limado

(6) Angulo de la placa lateral

(7) Angulo de corte de la placa superior

■ **FILTRO DE AIRE**

- Un filtro de aire obstruido reducirá la eficiencia del motor. Compruebe y limpie el elemento de filtro en caliente, usando agua jabonosa en caso de ser necesario. Seque completamente el elemento antes de instalarlo. Si el elemento está roto o se ha encogido, reemplácelo por uno nuevo. (MA9)

(1) Filtro de aire

■ **FILTRO DE COMBUSTIBLE**

- Cuando el suministro de combustible al motor se interrumpa, compruebe si el tapón de combustible y el filtro de combustible están obstruidos. (MA10)

(1) Filtro de combustible

■ **BUJÍA**

- Los fallos de arranque son causados a menudo por bujías en mal estado. Limpie la bujía y compruebe que la distancia de la misma se encuentra dentro del margen correcto. Para cambiar la bujía, utilice el tipo correcto especificado por RedMax. (MA11)
- **LA BUJÍA DE RECAMBIO DEBE SER UNA BUJÍA CHAMPION RZ7C.**

! IMPORTANTE

- Tenga presente que la utilización de cualquier bujía distinta del tipo especificado puede ocasionar que el motor no funcione correctamente o que el motor se recaliente y resulte dañado.
- Para instalar la bujía, primero gire la bujía manualmente hasta sentirla apretada, y luego apriétela un cuarto de vuelta más con una llave de tubo.

PAR DE TORSIÓN:

87–121 (pulg.-lbs)
(9.8–13.7 N.m.)

9. Maintenance

■ MUFFLER

▲ WARNING

- Inspect periodically, the muffler for loose fasteners, any damage or corrosion. If any sign of exhaust leakage is found, stop using the machine and have it repaired immediately.
- **Note that failing to do so may result in the engine catching on fire.**

■ SPARK ARRESTER (MA12)

- The muffler is equipped with a spark arrester to prevent red hot carbon from flying out of the exhaust outlet. Periodically inspect and clean as necessary with a wire brush.

In the State of California it is required by law (Section 4442 of the California Public Resources Code) to equip a spark arrester when a gas powered tool is used in any forest covered, brush covered, or grass covered unimproved land. (MA5)

(1) Spark arrester

■ GEAR CASE (MA13)

The reduction gears are lubricated by multipurpose, lithium-based grease in the gearcase.

Supply new grease every 25 hours of use or more often depending on the job condition.

When adding lubricant, use a grease gun to insert lubricant into the three grease nipples located on the gear case. (MA9)

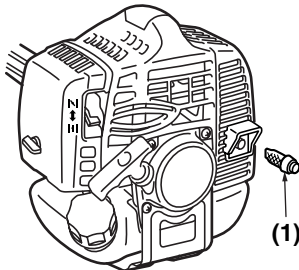
(1) Grease fitting

■ INTAKE AIR COOLING VENT

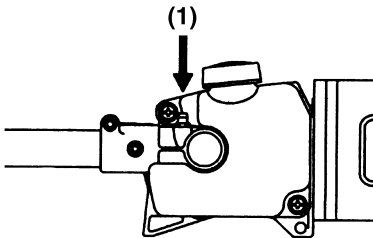
▲ WARNING

- **Never touch the cylinder, muffler, or spark plugs with your bare hands immediately after stopping the engine. The engine can become very hot when in operation, and doing so could result in severe burns.**
- **When checking the machine to make sure that it is okay before using it, check the area around the muffler and remove any wood chips or leaves which have attached themselves to the brushcutter. Failing to do so could cause the muffler to become overheated, and that this in turn could cause the engine to catch on fire. Always make sure that the muffler is clean and**

MA12



MA13



9. Entretien

■ **SILENCIEUX**

⚠ AVERTISSEMENT

- Vérifier régulièrement l'état du silencieux : dommages, corrosion et fixation. Si le silencieux fuit, arrêter d'utiliser la machine et la faire réparer immédiatement.
- **Si l'on continue d'utiliser la machine dans cette condition, le moteur risque de prendre feu.**

■ **PARE-ETINCELLES (MA12)**

- Le silencieux est équipé d'un pare-étincelles pour empêcher les particules de calamine portées au rouge de s'échapper. Le vérifier périodiquement et le nettoyer si nécessaire avec une brosse métallique. Dans l'Etat de Californie, la loi (section 4442 du California Public Resources Code) exige de poser un pare-étincelles lorsqu'un outil à gaz est utilisé en forêt ou sur un terrain brut couvert de buissons ou d'herbes. (MA5)

(1) Pare-etincelles

■ **GAINÉ PROTECTRICE (MA13)**

Les gaines de réduction sont lubrifiées par de la graisse multifonctions et à base de lithium, dans la gaine de protection.

Ajoutez de la graisse à toutes les 25 heures ou plus souvent en fonction des conditions de travail.

Lorsque vous ajouter du lubrifiant, utilisez un pistolet à graisse pour insérer le lubrifiant dans les trois mamelons à graisse situés sur la gaine de protection.

(1) Application de la graisse

■ **OUÏE DU REFROIDISSEMENT PAR AIR**

⚠ AVERTISSEMENT

- **Ne jamais toucher le cylindre, le silencieux ou la bougie à mains nues aussitôt après l'arrêt de la machine. Le moteur peut devenir très chaud en cours d'utilisation et le risque de brûlure grave à son contact est important.**
- Lors de la vérification de la machine, s'assurer de son bon état de fonctionnement avant de l'utiliser, vérifier autour du silencieux et retirer les copeaux de bois ou les feuilles pouvant y être retenues. Si cette opération n'est pas faite, le silencieux peut surchauffer et le moteur peut prendre feu. Toujours vérifier que le silencieux est propre et débarrassé des copeaux, feuilles

9. Mantenimiento

■ **SILENCIADOR**

⚠ ADVERTENCIA

- Inspeccione periódicamente el silenciador por sujetadores sueltos, daños o corrosión. Si encuentra cualquier señal de fuga de gas de escape, deje de usar la máquina y hágala reparar inmediatamente.
- **Tenga presente que si no lo hace, el motor podría incendiarse.**

■ **PARACHISPAS (MA12)**

- * El silenciador está equipado con un parachispas para impedir que salga carbón caliente al rojo por el tubo de escape. Inspecciónelo periódicamente y, en caso de ser necesario, límpielo con un cepillo de alambre.

En el Estado de California la ley establece (Sección 4442 del Código de recursos públicos de California) que el dispositivo se dote de un apagachispas cuando una herramienta impulsada por gas se utilice en cualquier terreno descuidado cubierto por bosque, brozas o hierbas. (MA5)

(1) Parachispas

■ **CAJA DE ENGRANAJE (MA13)**

Los engranajes de reducción en la caja de engranaje se lubrican con grasa basada en litio para multiuso.

Administre nueva grasa cada 25 horas de uso o más, a menudo dependiendo de las condiciones de trabajo.

Al añadir lubricante, utilice una pistola de grasa para introducir lubricante en las tres boquillas de grasa situadas en la caja de engranaje.

(1) Colocación de grasa

■ **TOMA DE AIRE DE REFRIGERACIÓN**

⚠ ADVERTENCIA

- **Nunca toque el cilindro, el silenciador o las bujías con las manos descubiertas inmediatamente después de parar el motor. El motor puede alcanzar altas temperaturas mientras funciona, por lo que tal acción podría causarle graves quemaduras.**
- **Al comprobar la máquina para asegurarse de que está bien antes de usarla, compruebe la zona alrededor del silenciador y quite todas las astillas de madera o las hojas que se hayan adherido al desbrozador. Si no lo hace, el silenciador podrá recalentarse, lo que a su vez podrá hacer que el motor se incendie. Asegúrese**

9. Maintenance

free of wood chips, leaves, and other waste before use.

- Check the intake air cooling vent and the area around the cylinder cooling fins after every 25 hours of use for blockage, and remove any waste which has attached itself to the brushcutter. Note that it is necessary to remove the engine cover shown in (MA14) in order to be able to view the upper part of the cylinder.

! IMPORTANT

- If waste gets stuck and causes blockage around the intake air cooling vent or between the cylinder fins, it may cause the engine to overheat, and that in turn may cause mechanical failure on the part of the brushcutter. (MA14)

(1) cylinder

(2) intake air cooling vent (back)

■ PROCEDURES TO BE PERFORMED AFTER EVERY 100 HOURS OF USE

1. Remove the muffler, insert a screwdriver into the vent, and wipe away any carbon buildup. Wipe away any carbon buildup on the muffler exhaust vent and cylinder exhaust port at the same time.
2. Tighten all screws, bolts, and fittings.
3. Check to see if any oil or grease has worked its way in between the clutch lining and drum, and if it has wipe it away using oil-free, lead-free gasoline.

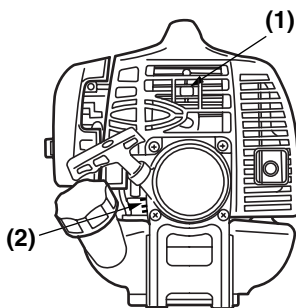
10. Storage

- Aged fuel is one of major causes of engine starting failure. Before storing the unit, empty the fuel tank and run the engine until it uses all the fuel left in the fuel line and the carburetor. Store the unit indoor taking necessary measures for rust prevention.

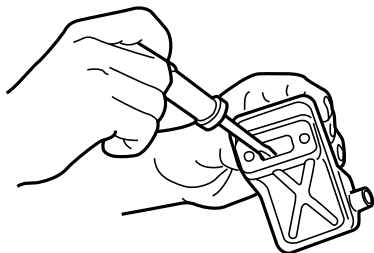
11. Disposal

- When disposing your machine, fuel or oil for the machine, be sure to allow your local regulations.

MA14



MA15



9. Entretien

mortes et autres débris avant d'utiliser la machine.

- Vérifier l'ouïe d'entrée d'air de refroidissement et la zone des ailettes autour du cylindre toutes les 25 heures de fonctionnement et retirer tout bourrage de débris. Prendre note qu'il est nécessaire de démonter le capot moteur (MA14) pour accéder à la partie supérieure du cylindre.

! IMPORTANT

- Si des débris se coincent et bouchent la zone aux alentours de l'ouïe d'entrée d'air de refroidissement, le moteur risque de chauffer et provoquer une grave panne mécanique. (MA14)

(1) cylindre

(2) Ouïe d'entrée d'air de refroidissement (arrière)

■ PROCEDURE A EFFECTUER TOUTES LES 100 HEURES D'UTILISATION

1. Démonter le silencieux et insérer un tournevis dans la fente pour retirer tous les dépôts éventuels de calamine. Retirer également tous les autres dépôts sur le silencieux.
2. Serrer les vis, boulons et fixations.
3. Vérifier si de l'huile ou de la graisse s'est introduite entre les mâchoires et le tambour d'embrayage ; si s'est le cas, les nettoyer à l'essence sans plomb.

10. Rangement

- Le carburant âgé est une des causes principales des impossibilités de démarrage. Avant de ranger la machine, vider le réservoir et faire tourner le moteur jusqu'à ce qu'il n'y ait plus du tout de carburant dans la Durit et le carburateur. Ranger la machine à l'intérieur après l'avoir protégée contre la corrosion.

11. Mise au rebut

- Lorsque vous mettez au rebut l'outil, le combustible ou l'huile pour l'outil, veillez à bien respecter la réglementation locale.

9. Mantenimiento

siempre de que el silenciador esté limpio y libre de astillas de madera, hojas y otros desechos antes de usar la máquina.

- Compruebe la toma de aire de refrigeración y la zona alrededor de las aletas de refrigeración del cilindro cada 25 horas de uso para determinar si están bloqueadas, y retire todos los desechos que se hayan adherido al desbrozador. Tenga presente que es necesario desmontarla cubierta del motor que aparece en MA14 para poder ver la parte superior del cilindro.

! IMPORTANTE

- Si se acumulan desechos y producen un bloqueo alrededor de la toma de aire de refrigeración o entre las aletas del cilindro, el motor podrá recalentarse, lo que a su vez podrá causar fallos mecánicos. (MA14)

(1) Cilindro

(2) Toma de aire de refrigeración (posterior)

■ PROCEDIMIENTOS A REALIZAR CADA 100 HORAS DE USO

1. Desmonte el silenciador, introduzca un destornillador en el orificio de ventilación, y limpie cualquier acumulación de carbón. Limpie también cualquier acumulación de carbón en el orificio de escape de la ventilación del silenciador y lumbrera de escape.
2. Apriete todos los tornillos, pernos y accesorios.
3. Compruebe si se ha introducido aceite o grasa entre el forro del embrague y el tambor; de ser así, quite el aceite o grasa usando gasolina sin plomo libre de aceite.

10. Almacenamiento

- El combustible envejecido es una de las causas principales de que no arranque el motor. Antes de almacenar la unidad, vacíe el tanque de combustible y haga funcionar el motor hasta que consuma todo el combustible que queda en la tubería de combustible y en el carburador. Almacene la unidad bajo techo, tomando las medidas necesarias para evitar la corrosión.

11. Eliminación

- Cuando decida deshacerse de la máquina, el combustible o aceite para la máquina, asegúrese de seguir el reglamento de su localidad.

13. Troubleshooting guide

English

Case 1. Starting failure

CHECK	PROBABLE CAUSES	ACTION
fuel tank	→ incorrect fuel	→ drain it and with correct fuel
fuel filter	→ fuel filter is clogged	→ clean
carburetor adjustment screw	→ out of normal range	→ adjust to normal range
sparkling (no spark)	→ spark plug is fouled/wet	→ clean/dry
	→ plug gap is incorrect	→ correct (GAP: 0.6 – 0.7 mm)
spark plug	→ disconnected	→ retighten

Case 2. Engine starts but does not keep running/Hard re-starting.

CHECK	PROBABLE CAUSES	ACTION
fuel tank	→ incorrect fuel or staled fuel	→ drain it and with correct fuel
carburetor adjustment screw	→ out of normal range	→ adjust to normal range
muffler,cylinder (exhaust port)	→ carbon is built-up	→ wipe away
air cleaner	→ clogged with dust	→ wash
cylinder fin, fan cover	→ clogged with dust	→ clean

When your unit seems to need further service, please consult with our service shop in your area.

13. Guide de localisation des pannes

Français

1er cas : Défaut de démarrage

VERIFICATION	CAUSES PROBABLES	ACTION
réservoir de carburant	→ carburant incorrect	→ vidanger et remplacer le carburant
filtre à carburant	→ filtre à carburant colmaté	→ nettoyer
vis de réglage de carburateur	→ dérégulé	→ refaire le réglage
allumage	→ bougie sale ou noyée	→ nettoyer ou sécher
	→ Jeu d'électrodes incorrect	→ régler le jeu (de 0,6 à 0,7 mm)
Bougie d'allumage	→ débrancher	→ resserrer

2ème cas : Le moteur démarre mais ne reste pas en marche ou est difficile à redémarrer

VERIFICATION	CAUSES PROBABLES	ACTION
réservoir de carburant	→ carburant incorrect	→ vidanger et remplacer le carburant
vis de réglage de carburateur	→ dérégulé	→ refaire le réglage
silencieux, cylindre	→ dépôt de calamine	→ retirer
filtre à air	→ colmaté de poussière	→ nettoyer
ailette de cylindre/flasque de ventilateur	→ colmaté de poussière	→ nettoyer

Si la machine nécessite des opérations d'entretien plus élaborées, contacter le centre de service après-vente le plus proche.

13. Guía de localización y solución de problemas

Español

Caso 1. El motor no arranca

COMPROBAR	POSIBLES CAUSAS	ACCIÓN
Tanque de combustible	→ Combustible incorrecto	→ Vaciar y llenar con el combustible correcto
Filtro de combustible	→ El filtro de combustible está obstruido.	→ Limpiar
Tornillo de ajuste del carburador	→ Fuera del margen normal	→ Ajustar al margen normal
Explosión (no hay chispa)	→ La bujía está sucia/mojada.	→ Limpiar/secar
	→ La distancia interelectródica es incorrecta	→ Corregir (DISTANCIA INTERELECTRÓDICA: 0,6 – 0,7 mm)
Bujía	→ Desconectada	→ Reajustarlo

Caso 2. El motor arranca pero no se mantiene en marcha./Dificultad para volver a arrancar el motor.

COMPROBAR	POSIBLES CAUSAS	ACCIÓN
Tanque de combustible	→ Combustible incorrecto	→ Vaciar y llenar con el combustible correcto.
Tornillo de ajuste del carburador	→ Fuera del margen normal.	→ Ajustar al margen normal.
Silenciador, cilindro (lumbra de escape)	→ Acumulación de carbón	→ Quitar
Filtro de aire	→ Obstruido con polvo	→ Lavar
Aletas del cilindro, cubierta de ventilador	→ Obstruidas con polvo	→ Limpiar

Si le parece que la unidad necesita otros servicios, consulte nuestro centro de servicio en su área.

14. Parts list
14. Liste des pièces
14. Lista de piezas

POLE SAW

SCIE POLAIRE

SIERRA DE MANGO

PSZ2401
PSZ2401-CA

NOTE :

1. Use RedMax/ZENOAH genuine parts as specified in the parts list for repair and/or replacement.
2. RedMax/ZENOAH does not warrant the machines, which have been damaged by the use of any parts other than those specified by the company.
3. When placing parts orders for repair and/or replacement, check if the model name and the serial number are applicable to those specified in the parts list, then use parts number described in the parts list.
4. The contents described in the parts list may change due to improvement.
5. The parts for the machine shall be supplied seven (7) years after the machine is discontinued. [It is possible that some specific parts may be subject to change of their delivery term and list price within the limit of seven (7) years after the machine is discontinued. It is also possible that some parts may be available even after the limit of seven (7) years.]

REMARQUE :

1. Pour toute réparation et/ou remplacement, utiliser uniquement les pièces de marque RedMax/ZENOAH comme précisé dans la liste des pièces.
2. RedMax/ZENOAH ne garantit pas les machines qui ont été endommagées suite à l'utilisation de pièces autres que celles spécifiées par la société.
3. Lorsque vous passez une commande pour une réparation et/ou un remplacement, vérifier si le nom du modèle et le numéro de série s'appliquent à ceux précisés dans la liste des pièces, utiliser ensuite le numéro de pièce figurant dans la liste des pièces.
4. Le contenu décrit dans la liste des pièces peut être modifié dans un souci d'amélioration.
5. Les pièces de la machine seront disponibles pendant sept (7) ans après l'arrêt de fabrication de cette machine. [Il est possible que certaines pièces particulières soient soumises à des changements en ce qui concerne les conditions de livraison et le prix courant dans une limite de sept (7) ans une fois la fabrication de la machine arrêtée. Il est également possible que certaines pièces soient toujours disponibles même après la limite de sept (7) ans.]

NOTA:

1. Para reparaciones o cambios, utilice piezas RedMax/ZENOAH genuinas según se especifica en la lista de piezas.
2. RedMax/ZENOAH no garantiza máquinas que se han dañado por el uso de piezas distintas a las especificadas por la compañía.
3. Al solicitar piezas para reparación y/o reemplazo, compruebe que el nombre y el número de serie del modelo corresponden con los indicados en la lista de piezas, y utilice los números de pieza indicados en la lista de piezas.
4. Las piezas incluidas en la lista de piezas pueden cambiar debido a mejoras.
5. Se suministrarán piezas para la máquina hasta siete (7) años después de que la máquina haya sido discontinuada. [Algunas piezas específicas pueden estar sujetas a cambios en los términos de entrega y precios de lista dentro de un límite de siete (7) años después de que la máquina ha sido discontinuada. También puede suceder que ciertas piezas sigan estando disponibles una vez transcurrido el límite de siete (7) años.]

Feb. 2008

APPLICABLE SERIAL NUMBERS :

DRIVE UNIT 60600101 and up
CUTTING UNIT 000000 and up
ENGINE UNIT 60600101 and up

NUMEROS DE SERIE APPLICABLES :

BOITE DE COMMANDES 60600101 et au-delà
UNITE DE COUPE 000000 et au-delà
MOTEUR 60600101 et au-delà

NÚMEROS DE SERIE APLICABLES:

UNIDAD DE ACCIONAMIENTO 60600101 y superior
UNIDAD DE CORTE 000000 y superior
UNIDAD DE MOTOR 60600101 y superior

13. Parts list

**Fig.1 DRIVE UNIT
PSZ2401/PSZ2401-CA
(S/N 60600101 and up)**

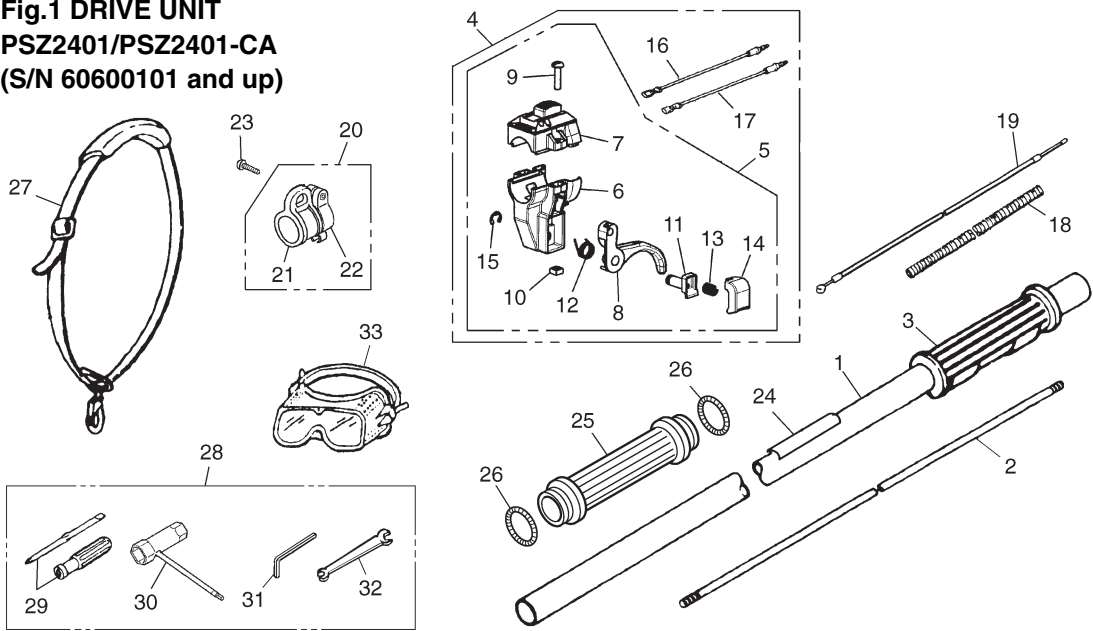


Fig.2 CUTTING UNIT PSZ2401/PSZ2401-CA (S/N 000000 and up)

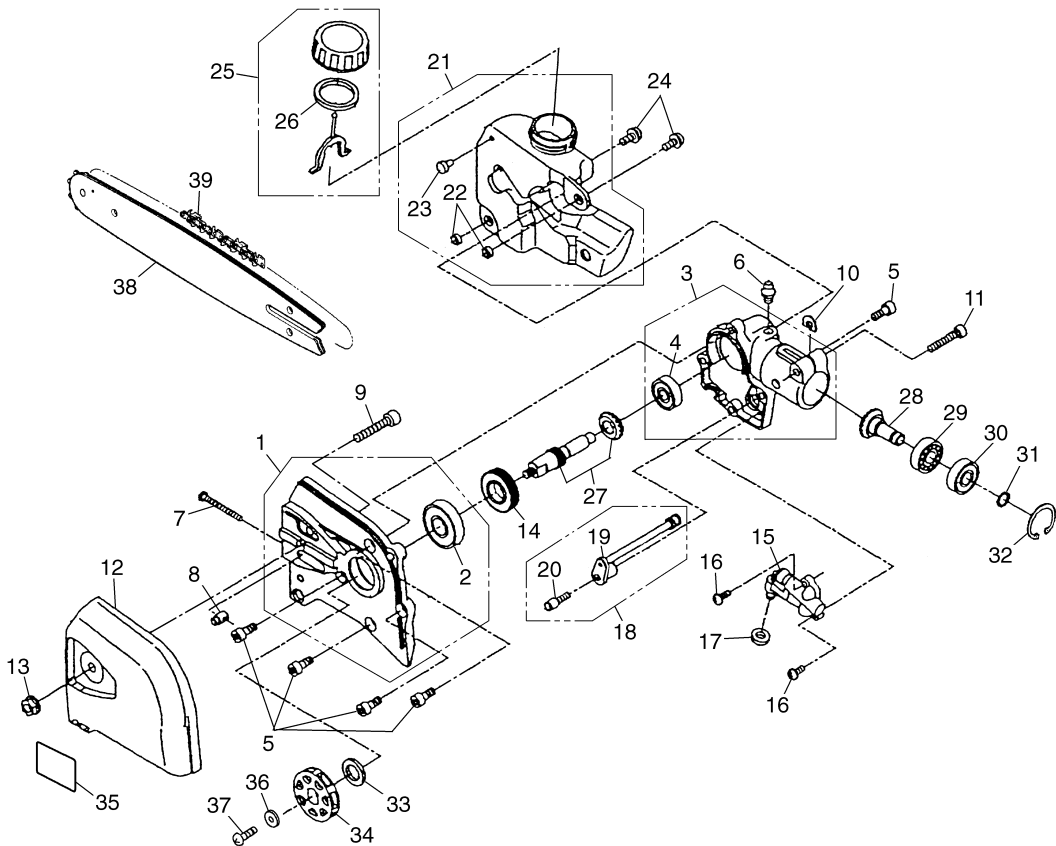


Fig.1 DRIVE UNIT PSZ2401/PSZ2401-CA (S/N 60600101 and up)

Key#	Description	Part Number	Q'ty	Key#	Description	Part Number	Q'ty
1	PIPE COMP.	848-J8S-5820	1	21	• HANGER	T3300-17212	1
2	SHAFT	3520-12213	1	22	• CLAMP	T3300-17222	1
3	GRIP	848-J80-32H2	1	23	SCREW	848-805-2000	1
4	LEVER ASSY	848-8R2-0344	1	24	NAME PLATE	848-A56-90R1	1
5	• LEVER ASSY	848-8R2-0314	1	25	GRIP	6442-11332	1
6	•• STAY	6110-14410-01	1	26	SPRING	6130-11341	2
7	•• COVER	848-8RA-0340	1	27	STRAP ASSY	T3300-17100	1
8	•• LEVER	T3002-12202-03	1	28	TOOL SET	848-8U0-0010	1
9	•• SCREW	6110-14410-04	2	29	• DRIVER	1030-91340	1
10	•• NUT	6110-14410-05	2	30	• SOCKET	T4017-91130	1
11	•• SHAFT	6110-14410-06	1	31	• WRENCH	09007-00425	1
12	•• SPRING	6110-14410-07	1	32	• SPANNER	3540-91120	1
13	•• SPRING	6110-14410-08	1	33	GOGGLE	848-A56-92C0	1
14	•• BUTTON	T3032-14410-09	1				
15	•• E-RING	6110-14410-10	1				
16	• CORD (A) black	T3002-12220	1				
17	• CORD (B) red	T3002-12230	1				
18	TUBE	T3002-12240	1				
19	CABLE COMP.	T3002-83100	1				
20	HANGER ASSY	T3300-17202	1				

Fig.2 CUTTING UNIT PSZ2401/PSZ2401-CA (S/N 00000 and up)

Key#	Description	Part Number	Q'ty	Key#	Description	Part Number	Q'ty
1	GEAR CASE (L)COMP.	848-A52-6211	1	25	OIL CAP ASSY	T3073-13900	1
2	• BEARING	06004-06001	1	26	• GASKET OIL CAP	T3073-13920	1
3	GEAR CASE (R)COMP.	T3073-13200	1	27	GEAR SHAFT	T3073-13370	1
4	• BEARING	06002-00627	1	28	BEVEL, pinion	T3073-13380	1
5	BOLT	01252-30512	5	29	BEARING	06000-00609	1
6	FITTING	3199-13350	1	30	BEARING	06002-00609	1
7	SCREW, tensioner	T3073-13310	1	31	SNAP RING	3210-13330	1
8	NUT, tensioner	T3073-13320	1	32	SNAP RING	04065-02412	1
9	BOLT	01252-30630	1	33	COLLAR	T3073-13530	1
10	SIM	T3073-13250	1	34	SPROCKET	T3073-13540	1
11	BOLT	3245-11350	1	35	LABEL	T3073-13590	1
12	CHAIN COVER	T3073-13510	1	36	WASHER	T3073-13350	1
13	NUT	T3073-13520	1	37	SCREW	T3073-13360	1
14	WARM GEAR	T3073-13560	1	38	BAR 12"		
15	OIL PUMP ASSY	T3073-13550	1		OREGON	PS0011	1
16	SCREW	0263-30410	2	39	CHAIN		
17	GASKET	T3073-13580	1		OREGON	90SG44X	1
18	OIL PIPE ASSY	T3073-13700	1				
19	• OIL PIPE	T3073-13710	1				
20	• FILTER	T3073-13720	1				
21	OIL TANK ASSY	848-A52-5511	1				
22	• COLLAR	T3073-13820	2				
23	• VALVE	T3073-13830	1				
24	SCREW	T3073-13860	2				

13. Parts list

Fig.3 ENGINE UNIT PSZ2401/PSZ2401-CA (S/N 60600101 and up)

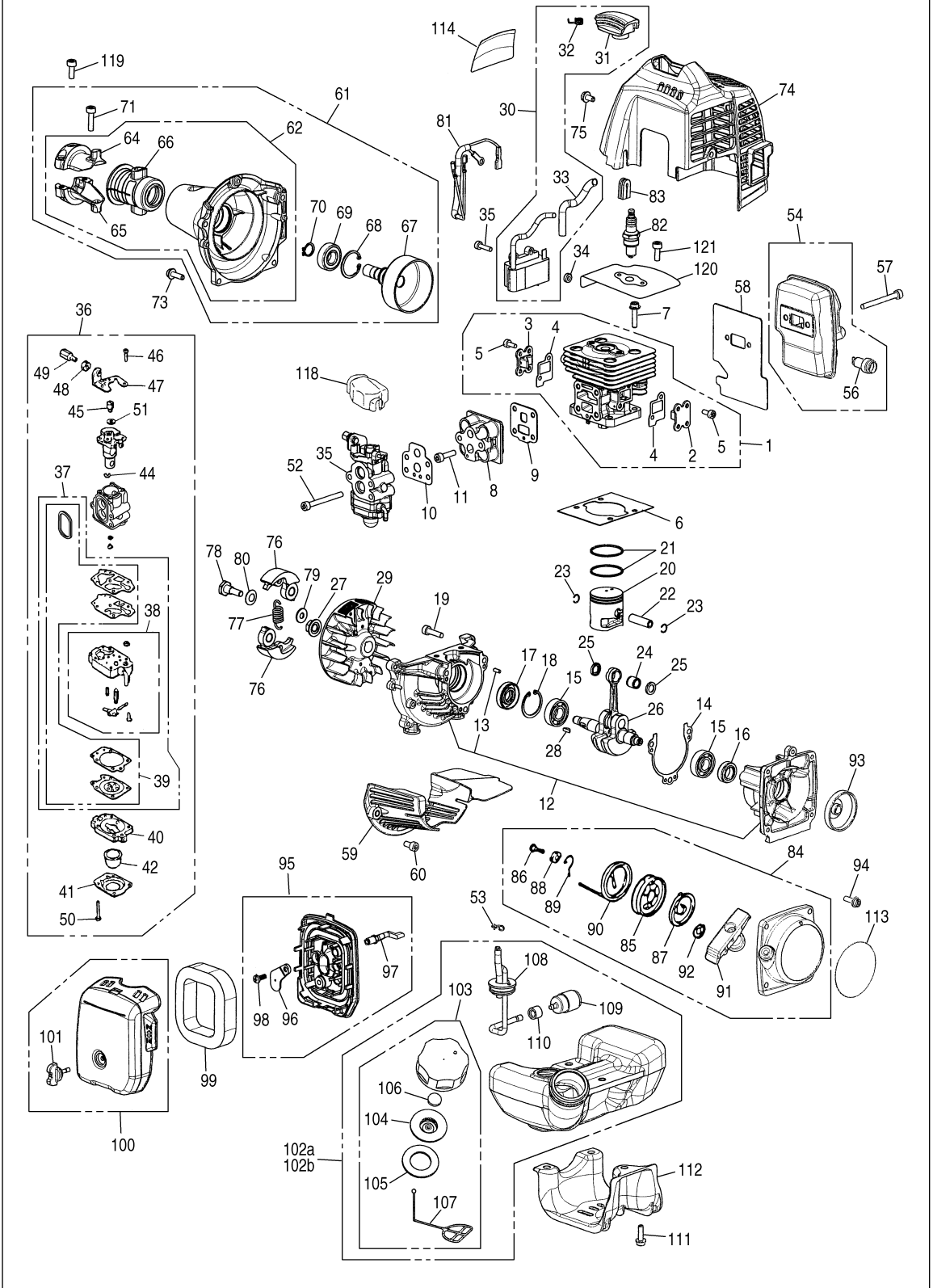


Fig.3 ENGINE UNIT PSZ2401/PSZ2401-CA (S/N 60600101 and up)

Key#	Description	Part Number	Q'ty	Key#	Description	Part Number	Q'ty
1	CYLINDER COMP.	848-F08-1210	1	61	HOUSING ASSY	848-F00-5301	1
2	• COVER, TR-S	848-F08-12C0	1	62	• HOUSING COMP.	T1551-31100	1
3	• COVER, TR-F	848-F08-12D0	1				
4	• GASKET, TR	848-F08-12E0	2	64	•• BRACKET(A)	T1700-31212	1
5	• BOLT	4820-16310	4	65	•• BRACKET (B)	T1700-31221	1
				66	•• CUSHION	T1700-31232	1
6	GASKET, base	T1551-12211	1	67	• DRUM	848-F30-51A1	1
7	BOLT TORX	4820-12130	4	68	• RING	04065-02812	1
8	INSULATOR	848-F08-14A1	1	69	• BEARING	T1701-31150	1
9	GASKET, insu	848-F08-14B2	1	70	• SNAP RING	04064-01210	1
10	GASKET, carb	848-F08-14C0	1	71	• BOLT TORX	4820-13180	2
11	BOLT TORX	T4950-52001	4				
				73	BOLT TORX	4820-85510	4
12	CRANKCASE COMP.	T1551-21101	1	74	COVER, engine	848-F08-31A1	1
13	• PIN	2629-21130	3	75	BOLT TORX	848-815-1002	2
14	GASKET, case	T1551-21141	1	76	SHOE	T1551-51111	2
15	BEARING	06030-06001	2	77	SPRING	4820-51220	1
16	SEAL	4810-21210	1	78	SCREW	1140-51250	2
17	SEAL	1850-21220	1	79	WASHER	1140-51230	2
18	RING	04065-02812	1	80	WASHER	1140-51242	2
19	BOLT TORX	4820-13180	3	81	CORD COMP.	T1551-73200	1
20	PISTON	848-F08-41A2	1	82	SPARKPLUG (CMR7H)	3699-91867	1
21	RING	848-8C3-4101	2	83	GROMET	4810-72120	1
22	PIN	1600-41310	1	84	RECOIL ASSY	T1551-75100	1
23	RING	1260-41320	2	85	• REEL	4500-75120	1
24	BEARING	T1551-41410	1	86	• SCREW	4500-75150	1
25	WASHER	1101-41340	2	87	• SPRING	1850-75130	1
26	CRANKSHAFT COMP.	848-F08-4201	1	88	• COLLAR	4500-75180	1
27	NUT	1650-43230	1	89	• ARM	4500-75190	1
28	KEY	1000-43240	1	90	• ROPE	4810-75160	1
29	ROTOR	4810-71110	1	91	• KNOB	3330-75421	1
30	COIL ASSY	848-F08-7131	1	92	• PLATE	4810-75170	1
31	• CAP	4810-72111	1	93	PULLEY	4500-75210	1
32	• SPRING	848-F08-71G0	1	94	BOLT TORX	4820-32120	4
33	• TUBE	848-8MX-0700	1	95	BODY ASSY	848-F00-8310	1
34	SPACER	1260-71261	2	96	• PLATE, choke	T1512-82130	1
35	BOLT TORX	4820-72150	2	97	• LEVER	T1600-82140	1
36	CARBURETOR ASSY	848-F08-8101	1	98	• SCREW	T1108-82190	1
37	• REBUILD KIT	848-F60-0630	1	99	ELEMENT	T1551-82170	1
38	•• BODY ASSY	1850-81450	1	100	COVER ASSY	848-F62-8320	1
39	•• GASKET KIT	4810-06021	1	101	• KNOB	T1108-82220	1
40	• BODY	1850-81490	1	102a	TANK ASSY	848-F00-8500	1
41	• COVER	1850-81520	1	102b	TANK ASSY (CA only)	848-F0M-8500	1
42	• PUMP	1751-81510	1	103	• CAP ASSY	T1015-85202	1
				104	•• HOLDER ASSY	4500-85300	1
44	• RING	1751-81130	1	105	•• PACKING	4500-85220	1
45	• SWIVEL	1881-81140	1	106	•• FILTER	5601-85260	1
46	• SCREW	1752-81110	2	107	•• STOPPER	4820-85260	1
47	• BRACKET	5500-81120	1	108	• PIPE COMP.	T1551-85300	1
48	• NUT	1751-81180	1	109	• FILTER	3302-85400	1
49	• SCREW	1918-81170	1	110	• COLLER	2841-31280	1
50	• SCREW	1850-81530	4	111	BOLT TORX	4820-85510	3
51	• WASHER	5500-81160	1	112	GUARD, tank	T1551-31910	1
52	BOLT TORX	4820-15310	2	113	LABEL, recoil	T1551-75410	1
53	CLIP	1950-86120	1	114	LABEL, cover	T1551-31130	1
54	MUFFLER ASSY	848-F08-1510	1				
				118	COVER	4500-81910	1
56	• ARRESTER	4810-15140	1	119	BOLT	4820-12350	1
57	BOLT TORX	4820-15310	2	120	PLATE	848-F08-12G0	1
58	GASKET, muff	848-F08-15C1	1	121	BOLT	4820-12350	2
59	PLATE	848-F00-15D1	1				
60	BOLT TORX	4820-12350	2				

CALIFORNIA EMISSION CONTROL WARRANTY STATEMENT
YOUR WARRANTY RIGHTS AND OBLIGATIONS

The California Air Resources Board and ZENOAH AMERICA, INC. are pleased to explain the **emission control system warranty** on your **2007 and later** small off-road engine. In California, new small off-road engines must be designed, built and equipped to meet the state's stringent anti-smog standards. ZENOAH AMERICA, INC. must warrant the emission control system on your small off-road engine for the periods of time listed below provided there has been no abuse, neglect or improper maintenance of your small off-road engine.

Your emission control system may include parts such as the carburetor, fuel tank and the ignition system.

Where a warrantable condition exists, ZENOAH AMERICA, INC. will repair your small off-road engine at no cost to you including diagnosis, parts and labor.

Manufacturer's warranty coverage:

The 2007 and later small off-road engines are warranted for **two years**. If any emission-related part on your engine is defective, the part will be repaired or replaced by ZENOAH AMERICA, INC.

Owner's warranty responsibilities:

- As the small off-road engine owner, you are responsible for the performance of the **required maintenance listed in your owner's manual**. ZENOAH AMERICA, INC. recommends that you retain all receipts covering maintenance on your small off-road engine, but ZENOAH AMERICA, INC. can not deny warranty solely for the lack of receipts or for your failure to ensure the performance of all scheduled maintenance.

- As the small off-road engine owner, you should be aware, however, that ZENOAH AMERICA, INC. may deny you warranty coverage if your small off-road engine or a part has failed due to abuse, neglect, improper maintenance or unapproved modification.

- You are responsible for presenting your small off-road engine to a ZENOAH AMERICA, INC. distribution center as soon as a problem exists. The warranty repairs should be completed in a reasonable amount of time, not to exceed **30 days**.

If you have any questions regarding your warranty rights and responsibilities, you should contact ZENOAH AMERICA, INC. at (770)-381-5147 or you can write to

ZENOAH AMERICA, INC.
1100 Laval Blvd. Suite 110
Lawrenceville, Georgia 30043

PSZ2401-CA only

ENONCE DE GARANTIE DE CONTRÔLE DES ÉMISSIONS DE CALIFORNIE **VOS DROITS ET OBLIGATIONS DE GARANTIE**

La Commission des ressources en air de Californie et ZENOAH AMERICA, INC. sont heureux d'expliquer la **garantie du système de contrôle des émissions** de votre petit moteur hors route de 2007 et ultérieur. En Californie, les nouveaux petits moteurs hors route doivent être conçus, construits et équipés pour respecter les normes anti-pollution strictes de l'Etat. ZENOAH AMERICA, INC. doit garantir le système de contrôles des émissions de votre petit moteur hors route pour la durée indiquée ci-dessous, sous réserve qu'il n'y a pas eu d'abus, de négligence ou d'entretien incorrect de votre petit moteur hors route.

Votre système de contrôle des émissions peut comprendre des pièces telles que le carburateur, réservoir de carburant et le système d'allumage.

Dans le cas d'une situation où la garantie s'applique, ZENOAH AMERICA, INC. réparera votre petit moteur hors route sans frais, y compris le diagnostic, les pièces et la main-d'oeuvre.

Couverture de la garantie constructeur :

Les petits moteurs hors route de 2007 et ultérieur sont garantis pendant **deux ans**. Si une pièce de votre moteur liée aux émissions est défectueuse, la pièce sera réparée ou remplacée par ZENOAH AMERICA, INC.

Obligations du propriétaire liées à la garantie :

– En tant que propriétaire du petit moteur hors route, vous êtes responsable de la **réalisation de l'entretien indiqué dans votre mode d'emploi**. ZENOAH AMERICA, INC. vous recommande de conserver tous les reçus concernant l'entretien de votre petit moteur hors route, mais ZENOAH AMERICA, INC. ne peut nier la garantie uniquement à cause de l'absence de reçus ou si vous n'avez pas pu réaliser tous les travaux d'entretien programmés.

– En tant que propriétaire du petit moteur hors route, vous devez cependant savoir que ZENOAH AMERICA, INC. peut nier la couverture de la garantie si votre petit moteur hors route ou une pièce est tombé en panne à cause d'un abus, d'une négligence, d'un entretien incorrect ou de modifications non approuvées.

– Vous êtes tenu de présenter votre petit moteur hors route dans un centre de distribution de ZENOAH AMERICA, INC. dès qu'un problème survient. Les réparations sous garantie doivent être réalisées dans un délai raisonnable, ne dépassant pas **30 jours**.

Si vous avez des questions concernant vos droits et obligations liés à la garantie, vous devez contacter ZENOAH AMERICA, INC. au (770)-381-5147 ou vous pouvez écrire à

ZENOAH AMERICA, INC.
1100 Laval Blvd. Suite 110
Lawrenceville, Georgia 30043

PSZ2401-CA uniquement

DECLARACIÓN DE GARANTÍA DE CONTROL DE EMISIONES DE CALIFORNIA **SUS DERECHOS Y OBLIGACIONES DE ACUERDO CON ESTA GARANTÍA**

La Comisión de Recursos del Aire de California y ZENOAH AMERICA, INC. tienen el agrado de explicar la **garantía del sistema de control de emisiones** para motores "todo terreno" modelo **2007 y posteriores**. En California, los nuevos motores "todo terreno" deben ser diseñados, construidos y equipados para cumplir con las estrictas normas antiesmog del estado. ZENOAH AMERICA, INC. garantiza el sistema de control de emisiones del motor "todo terreno" por los períodos que se indican más abajo, siempre que no haya habido mal uso, negligencia o mantenimiento incorrecto del motor "todo terreno".

El sistema de control de emisiones puede incluir piezas tales como el carburador, depósito de combustible y el sistema de encendido.

Cuando exista una condición que esté cubierta por la garantía, ZENOAH AMERICA, INC. reparará el motor "todo terreno" gratuitamente, incluyendo los costos de diagnóstico, piezas y mano de obra.

Cobertura de la garantía dada por el fabricante:

Los motores "todo terreno" de 2007 y posteriores están cubiertos por la garantía durante **dos años**. Si cualquier pieza relacionada con el sistema de control de emisiones del motor presenta un desperfecto, dicha pieza será reparada o reemplazada por ZENOAH AMERICA, INC.

Responsabilidades del propietario:

– Como propietario del motor "todo terreno", usted es responsable por la realización del **mantenimiento requerido que se indica en el manual del propietario**. ZENOAH AMERICA, INC. le recomienda conservar todos los recibos de los trabajos de mantenimiento realizados en el motor "todo terreno". No obstante, ZENOAH AMERICA, INC. no puede anular la garantía solamente por la ausencia de recibos o por la no realización del mantenimiento programado.

– Sin embargo, como propietario del motor "todo terreno", debe tener presente que ZENOAH AMERICA, INC. puede negar la cobertura bajo la garantía si el motor "todo terreno" o una parte del mismo falla debido a mal uso, negligencia, mantenimiento incorrecto o modificaciones no autorizadas.

– Usted es responsable de llevar el motor "todo terreno" a un centro de distribución ZENOAH AMERICA, INC. tan pronto como surja un problema. Los trabajos de reparación deberán completarse dentro de un plazo razonable, el que no excederá de **30 días**.

Si tiene cualquier duda acerca de sus derechos y responsabilidades de acuerdo con esta garantía, póngase en contacto con ZENOAH AMERICA, INC. llamando al (770)-381-5147, o escriba a

ZENOAH AMERICA, INC.
1100 Laval Blvd. Suite 110
Lawrenceville, Georgia 30043

sólo PSZ2401-CA

LIMITED WARRANTY

EMISSION-RELATED PARTS, FOR TWO (2) YEARS FROM THE DATE OF ORIGINAL DELIVERY OF THE UNIT, RedMax / ZENOAH AMERICA, INC., THROUGH ANY RedMax DEALER, WILL REPAIR OR REPLACE, FREE OF CHARGE, FOR THE ORIGINAL AND EACH SUBSEQUENT PURCHASER, ANY PART OR PARTS FOUND TO BE DEFECTIVE IN MATERIAL AND/OR WORKMANSHIP.
EMISSION-RELATED PARTS ARE:

**THE CARBURETOR ASSEMBLY, COIL ASSEMBLY, ROTOR, SPARKPLUG,
AIR FILTER, FUEL FILTER, INTAKE MANIFOLD, AND THE GASKETS**

ALL OTHER PARTS EXCEPT ABOVE PARTS, FOR TWO (2) YEARS OF HOME USE, TWO (2) YEARS FOR COMMERCIAL USE AND NINETY (90) DAYS FOR RENTAL USE FROM THE DATE OF ORIGINAL PURCHASE, THE COMPANY, THROUGH ANY RedMax DEALER, WILL REPAIR OR REPLACE, FREE OF CHARGE, FOR THE ORIGINAL PURCHASER, ANY PART OF PARTS FOUND TO BE DEFECTIVE IN MATERIAL AND/OR WORKMANSHIP. **THIS IS THE EXCLUSIVE REMEDY.**

THE PURCHASER SHALL BEAR COSTS OF TRANSPORTING THE UNIT TO AND FROM THE RedMax DEALER.

THE PURCHASER SHALL NOT BE CHARGED FOR DIAGNOSTIC LABOR WHICH LEADS TO THE DETERMINATION THAT A WARRANTED PART IS DEFECTIVE, IF THE DIAGNOSTIC WORK IS PERFORMED AT THE RedMax DEALER.

THE PURCHASER OR OWNER IS RESPONSIBLE FOR THE PERFORMANCE OF THE REQUIRED MAINTENANCE AS DEFINED BY THE MANUFACTURER IN THE OWNER/OPERATOR MANUAL.

ANY WARRANTED PART WHICH IS NOT SCHEDULED FOR REPLACEMENT AS REQUIRED MAINTENANCE, OR WHICH IS SCHEDULED ONLY FOR REGULAR INSPECTION TO THE EFFECT OF "REPAIR OR REPLACE AS NECESSARY" SHALL BE WARRANTED FOR THE WARRANTY PERIOD. ANY WARRANTED PART WHICH IS SCHEDULED FOR REPLACEMENT AS REQUIRED MAINTENANCE SHALL BE WARRANTED FOR THE PERIOD OF TIME UP TO THE FIRST SCHEDULED REPLACEMENT POINT FOR THE PART.

ANY REPLACEMENT PART THAT IS EQUIVALENT IN PERFORMANCE AND DURABILITY MAY BE USED IN NON-WARRANTY MAINTENANCE OR REPAIRS, AND SHALL NOT REDUCE THE WARRANTY OBLIGATION OF THE COMPANY.

THE COMPANY IS LIABLE FOR DAMAGES TO OTHER ENGINE COMPONENTS CAUSED BY THE FAILURE OF A WARRANTED PART STILL UNDER WARRANTY.

THE WARRANTY DOES NOT APPLY TO THOSE UNITS WHICH HAVE BEEN DAMAGED BY NEGLIGENCE OF INSTRUCTION LISTED IN THE OWNER/OPERATOR MANUAL FOR PROPER USE AND MAINTENANCE OF THE UNITS, ACCIDENTAL MISHANDLING, ALTERATION, ABUSE, IMPROPER LUBRICATION, USE OF ANY PARTS OR ACCESSORIES OTHER THAN THOSE SPECIFIED BY THE COMPANY, OR OTHER CAUSES BEYOND THE COMPANY'S CONTROL.

THIS WARRANTY DOES NOT COVER THOSE PARTS REPLACED BY NORMAL WEAR OR HARMLESS CHANGES IN THEIR APPEARANCE.

THERE ARE NO OTHER EXPRESS WARRANTIES.

IMPLIED WARRANTIES INCLUDING THOSE OF MERCHANTABILITY AND FITNESS FOR A PARTICULAR PURPOSE **ARE LIMITED** TO TWO (2) YEARS OF HOME USE, TWO (2) YEARS FOR COMMERCIAL USE AND NINETY (90) DAYS FOR RENTAL USE FROM THE ORIGINAL DELIVERY DATE.

LIABILITIES FOR INCIDENTAL OR CONSEQUENTIAL DAMAGE UNDER ANY AND ALL WARRANTIES ARE EXCLUDED.

SOME STATES DO NOT ALLOW LIMITATION ON HOW LONG AN IMPLIED WARRANTY LASTS OR EXCLUSION OR LIMITATION OF INCIDENTAL OR CONSEQUENTIAL DAMAGES, SO THE ABOVE LIMITATION OR EXCLUSION MAY NOT APPLY TO YOU.

THIS WARRANTY GIVES YOU SPECIFIC LEGAL RIGHTS, AND YOU MAY ALSO HAVE OTHER RIGHTS WHICH VARY FROM STATE TO STATE.

IF YOU NEED TO OBTAIN INFORMATION ABOUT THE NEAREST SERVICE CENTER, PLEASE CALL RedMax / ZENOAH AMERICA, INC. AT (770)-381-5147.

IMPORTANT: YOU WILL RECEIVE A WARRANTY REGISTRATION CARD AT TIME OF PURCHASE. PLEASE FILL OUT THE CARD AND SEND IT TO RedMax / ZENOAH AMERICA WITHIN SEVEN (7) DAYS. BE SURE TO KEEP A COPY FOR YOUR RECORDS.



RedMax®

ZENOAH AMERICA, INC.
1100 Laval Blvd. Suite 110
Lawrenceville, Georgia 30043

Garantie limitée

Pièces en rapport avec les émissions de gaz d'échappement : RedMax / ZENOAH AMERICA, INC., par l'intermédiaire de n'importe quel revendeur RedMax, réparera gratuitement ou remplacera gratuitement pour l'acheteur initial et chaque acheteur successif toute(s) pièce(s) se révélant de constitution et/ou de montage défectueux pendant deux (2) ans à compter de la date initiale de livraison d'une unité.

Les pièces en rapport avec les émissions de gaz d'échappement sont:

**l'assemblage carburateur, l'assemblage bobine, le rotor, la bougie,
le filtre à air, le filtre à carburant, la tubulure d'admission et les joints**

Toutes les pièces autres que celles mentionnées ci-dessus, 2 ans d'utilisation domestique, 2 ans d'utilisation commerciale et 90 jours pour la location à compter de la date d'achat initial. La société, par l'intermédiaire d'un distributeur RedMax, réparera ou remplacera toute(s) pièce(s), sans frais et au bénéfice de l'acheteur original, en prenant en charge les frais de pièces et/ou de main d'œuvre. **Telles sont les limites de la garantie.**

Le coût du transport de l'unité jusqu'au revendeur RedMax et depuis celui-ci sera à la charge de l'acheteur.

L'acheteur ne supportera pas le coût de main d'œuvre du diagnostic qui amène à la conclusion qu'une pièce garantie est défectueuse, si ce diagnostic est effectué chez le revendeur RedMax.

L'acheteur ou propriétaire a pour responsabilité d'effectuer l'entretien obligatoire tel que défini par le fabricant dans le manuel du propriétaire/de l'utilisateur.

Toute pièce garantie dont le remplacement n'est pas prévu dans le cadre de l'entretien obligatoire, ou pour laquelle est seulement prévue une inspection périodique pour "remplacement ou réparation si nécessaire" sera garantie pour la période de garantie. Toute pièce garantie arrivée à l'échéance de son premier remplacement prévu sera garantie jusqu'à celui-ci.

Toute pièce de rechange équivalente en performance ou en durabilité peut être utilisée pour l'entretien hors-garantie ou les réparations hors-garantie, et ce sans réduire l'obligation de garantie incombant à la société.

La société sera tenue responsable des dommages aux autres composants du moteur causés par la défaillance de pièce(s) garantie(s) en période de garantie.

La garantie ne s'applique pas aux unités endommagées par suite de: négligence dans la mise en oeuvre des instructions spécifiées dans le manuel du propriétaire/de l'utilisateur en vue d'une utilisation et d'un entretien correct, fausse manœuvre accidentelle, modification, utilisation abusive, lubrification incorrecte, utilisation de pièces ou d'accessoires autres que ceux spécifiés par la société, ou autres causes hors du contrôle de la société.

Cette garantie ne couvre pas les pièces remplacées en raison de leur usure normale ou de changements d'apparence sans effets.

Il n'existe aucune autre garantie explicite.

Les garanties implicites, y compris la valeur marchande et la valeur d'usage pour une utilisation particulière, **sont limitées** à 2 ans d'utilisation domestique, 2 ans d'utilisation commerciale et 90 jours pour la location à compter de la date originale de livraison.

Les responsabilités pour les dommages conséquents ou incidents sont exclues de toutes les garanties.

Certaines provinces n'autorisant pas les limitations à la durée des garanties implicites, ou les exclusions ou limitations relatives aux dommages incidents ou conséquents, la limitation indiquée ci-dessus peut ne pas vous être applicable.

Cette garantie vous donne des droits juridiques spécifiques, et vous pouvez également jouir d'autres droits variant d'une province à l'autre.

Si vous désirez obtenir des informations sur le centre de service le plus proche, veuillez appeler RedMax / ZENOAH AMERICA, INC. au (770)-381-5147

Note importante: vous recevrez une carte d'enregistrement de garantie au moment de l'achat. Veuillez la remplir et l'adresser à RedMax / ZENOAH AMERICA sous sept (7) jours en prenant soin de conserver une copie pour vous.



ZENOAH AMERICA, INC.
1100 Laval Blvd. Suite 110
Lawrenceville, Georgia 30043

GARANTÍA LIMITADA

PIEZAS REALACIONADAS CON LAS EMISIONES, POR DOS (2) AÑOS A CONTAR DE LA FECHA DE ENTREGA ORIGINAL DEL UNIDAD, RedMax / ZENOAH AMERICA, INC., A TRAVÉS DE CUALQUIER DISTRIBUIDOR RedMax, REPARARÁ O REEMPLAZARÁ, GRATUITAMENTE, PARA EL COMPRADOR ORIGINAL Y CUALQUIER COMPRADOR POSTERIOR, CUALQUIER PIEZA O PIEZAS QUE PRESENTEN DEFECTOS EN SUS MATERIALES Y/O DE FABRICACIÓN. LAS PIEZAS RELACIONADAS CON LAS EMISIONES SON:

CONJUNTO DEL CARBURADOR, CONJUNTO DE BOBINA, ROTOR, BUJÍA, DEPURADOR DE AIRE, FILTRO DE COMBUSTIBLE, MÚLTIPLE DE ENTRADA Y EMPAQUETADURAS

TODAS LAS OTRAS PIEZAS A EXCEPCIÓN DE LAS MENCIONADAS ANTERIORMENTE, DURANTE UN PERÍODO DE 2 AÑOS DE USO, 2 AÑOS DE USO COMERCIAL Y 90 DÍAS PARA USO EN ALQUILER, DESDE LA FECHA DE COMPRA ORIGINAL, LA EMPRESA, POR MEDIO DE CUALQUIER DISTRIBUIDOR RedMax, ARREGLARÁ O REEMPLAZARÁ, SIN COSTO ALGUNO, PARA EL COMPRADOR ORIGINAL, CUALQUIER PIEZA O PIEZAS QUE HAYAN SIDO ENCONTRADAS DEFECTUOSAS EN CUANTO A SU MATERIAL Y/O FABRICACIÓN. **ESTE SERÁ EL ÚNICO REMEDIO.**

LOS COSTOS DE TRANSPORTE DEL APARATO HACIA Y DESDE EL DISTRIBUIDOR RedMax CORRERÁN POR CUENTA DEL COMPRADOR.

AL COMPRADOR NO SE LE COBRARÁ EL TRABAJO DE DIAGNÓSTICO QUE CONDUZCA A LA DETERMINACIÓN DE QUE UNA PIEZA CUBIERTA POR LA GARANTÍA PRESENTA DEFECTOS, SIEMPRE QUE EL TRABAJO DE DIAGNÓSTICO SEA REALIZADO POR EL DISTRIBUIDOR RedMax.

EL COMPRADOR O PROPIETARIO ES RESPONSABLE DE LA REALIZACIÓN DEL MANTENIMIENTO REQUERIDO SEGÚN LO DEFINE EL FABRICANTE EN EL MANUAL DEL PROPIETARIO/OPERADOR.

CUALQUIER PIEZA CUBIERTA POR LA GARANTÍA CUYO REEMPLAZO NO ESTÉ CONTEMPLADO EN EL PROGRAMA DE MANTENIMIENTO, O QUE SÓLO DEBA SER INSPECCIONADA PARA EFECTOS DE "REPARAR O REEMPLAZAR SEGÚN SEA NECESARIO", ESTARÁ CUBIERTA POR LA GARANTÍA DURANTE EL PERÍODO DE VIGENCIA DE LA MISMA. CUALQUIER PIEZA CUBIERTA POR LA GARANTÍA QUE DEBA SER REEMPLAZADA DE ACUERDO CON EL PROGRAMA DE MANTENIMIENTO, ESTARÁ GARANTIZADA HASTA EL MOMENTO EN QUE EL REEMPLAZO PROGRAMADO DE LA MISMA SEA REALIZADO.

PARA EL MANTENIMIENTO O REPARACIONES NO CUBIERTOS POR LA GARANTÍA SE PODRÁ USAR CUALQUIER PIEZA DE RECAMBIO QUE SEA EQUIVALENTE EN PRESTACIÓN Y DURABILIDAD, SIN QUE ESTO REDUZCA LA OBLIGACIÓN DE GARANTÍA DE LA COMPAÑÍA.

LA COMPAÑÍA ES RESPONSABLE POR DAÑOS A OTROS COMPONENTES DEL MOTOR CAUSADOS POR EL FALLO DE UNA PIEZA CUBIERTA POR LA GARANTÍA DURANTE LA VIGENCIA DE LA MISMA.

LA GARANTÍA NO RIGE PARA AQUELLOS APARATOS QUE SE HAN DAÑADO POR NEGLIGENCIA O POR NO SEGUIR LAS INSTRUCCIONES DEL MANUAL DEL PROPIETARIO/OPERADOR EN CUANTO AL USO Y MANTENIMIENTO CORRECTO DE LOS APARATOS, USO INDEBIDO ACCIDENTAL, ALTERACIÓN, MAL USO, LUBRICACIÓN INADECUADA, USO DE PIEZAS O ACCESORIOS DISTINTOS DE LOS ESPECIFICADOS POR LA COMPAÑÍA, O POR OTRAS CAUSAS QUE ESCAPEN AL CONTROL DE LA COMPAÑÍA.

ESTA GARANTÍA NO CUBRE AQUELLAS PIEZAS QUE ES NECESARIO REEMPLAZAR POR DESGASTE NORMAL O CAMBIO EN SU ASPECTO.

NO EXISTEN OTRAS GARANTÍAS EXPRESAS.

LAS GARANTÍAS IMPLÍCITAS INCLUYENDO AQUELLAS REFERENTES A COMERCIALIZACIÓN Y ADAPTABILIDAD PARA UN PROPÓSITO EN PARTICULAR **ESTÁN LIMITADAS** A 2 AÑOS DE USO, 2 AÑOS DE USO COMERCIAL Y 90 DÍAS PARA USO EN ALQUILER, DESDE LA FECHA DE ENTREGA ORIGINAL.

SE EXCLUYEN LAS RESPONSABILIDADES POR DAÑOS CASUALES O RESULTANTES BAJO CUALQUIERA Y TODAS LAS GARANTÍAS.

ALGUNOS ESTADOS NO PERMITEN LIMITACIONES A LA DURACIÓN DE UNA GARANTÍA IMPLÍCITA Y/O NO PERMITEN LA EXCLUSIÓN O LIMITACIÓN DE DAÑOS CASUALES O RESULTANTES, POR LO QUE LAS LIMITACIONES ANTERIORES PUEDEN NO SER APLICABLES EN SU CASO.

ESTA GARANTÍA LE DA DERECHOS LEGALES ESPECÍFICOS. TAMBIÉN PUEDE TENER OTROS DERECHOS QUE VARIAN DE ESTADO EN ESTADO.

SI NECESITA INFORMACIÓN ACERCA DEL CENTRO DE SERVICIO MÁS CERCANO, COMUNÍQUESE CON RedMax / ZENOAH AMERICA, INC. LLAMANDO AL (770)-381-5147.

IMPORTANTE: RECIBIRÁ UNA TARJETA DE REGISTRO DE GARANTÍA EN EL MOMENTO DE LA COMPRA. LLENE LA TARJETA Y ENVÍELA A RedMax / ZENOAH AMERICA DENTRO DE SIETE (7) DÍAS. ASEGÚRESE DE CONSERVAR UNA COPIA PARA SUS REGISTROS.



RedMax[®]

ZENOAH AMERICA, INC.

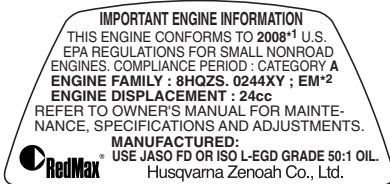
1100 Laval Blvd. Suite 110

Lawrenceville, Georgia 30043

■ EMISSION CONTROL

An emission control label is located on the engine.

PSZ2401



■ MESURES DE LUTTE CONTRE LES EMISSIONS

Une étiquette de mesures de lutte contre les émissions se trouve sur le moteur.

PSZ2401



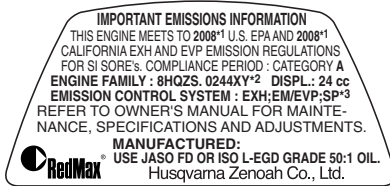
■ CONTROL DE EMISIONES

El motor lleva una etiqueta de control de emisiones.

PSZ2401



PSZ2401-CA



PSZ2401-CA



PSZ2401-CA



- *1: The year will be changed every year of manufacturing.
*2: The initial number will be changed every year of manufacturing.
*3: SP : Sealed tank made of HDPE or PE.

- *1: L'année changera chaque année de la fabrication.
*2: Le nombre initial changera chaque année de la fabrication.
*3: SP : Réservoir hermétique en HDPE ou PE.

- *1: El año cambiará cada año de fabricación.
*2: El número inicial cambiará cada año de fabricación.
*3: SP: Tanque sellado fabricado de HDPE o PE.



ZENOAH AMERICA, INC.

1100 Laval Blvd. Suite 110

Lawrenceville, Georgia 30043

Printed in U.S.A.

Free Manuals Download Website

<http://myh66.com>

<http://usermanuals.us>

<http://www.somanuals.com>

<http://www.4manuals.cc>

<http://www.manual-lib.com>

<http://www.404manual.com>

<http://www.luxmanual.com>

<http://aubethermostatmanual.com>

Golf course search by state

<http://golfingnear.com>

Email search by domain

<http://emailbydomain.com>

Auto manuals search

<http://auto.somanuals.com>

TV manuals search

<http://tv.somanuals.com>