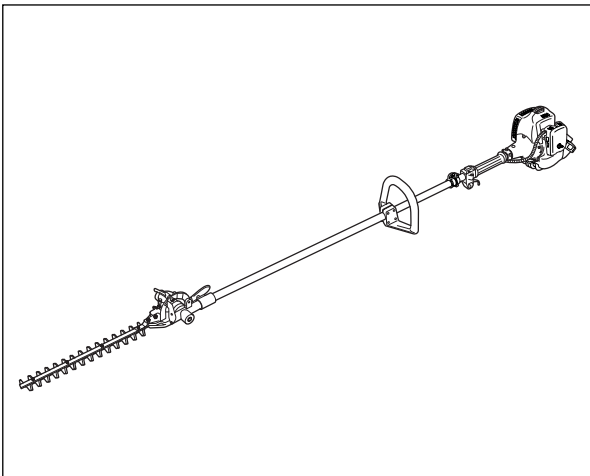




OWNER/OPERATOR MANUAL MODE D'EMPLOI MANUAL DE INSTRUCCIONES



LONG REACH TRIMMER

TAILLE HAIE A LONGUE PORTÉE

PODADERA DE LARGO ALCANCE

LRTZ2401

! WARNING !

The engine exhaust from this product contains chemicals known to the State of California to cause cancer, birth defects or other reproductive harm.

! AVERTISSEMENT !

Les échappements du moteur de ce produit contiennent des produits chimiques connus par l'Etat de Californie comme étant responsables de cancers, d'anomalies congénitales et d'autres atteintes à l'appareil reproducteur.

! ADVERTENCIA !

Los gases de escape del motor de este producto contienen sustancias químicas conocidas por el Estado de California como causantes de cáncer, malformaciones en recién nacidos y otros problemas de reproducción.

! WARNING !

Before using our products, please read this manual carefully to understand the proper use of your unit.

! AVERTISSEMENT !

Avant d'utiliser cette ce produit, veuillez lire attentivement ce manuel afin de bien comprendre le bon fonctionnement de cet appareil.

! ADVERTENCIA !

Antes de usar nuestros productos, lea detenidamente este manual a fin de familiarizarse con el uso correcto de este aparato.

APPLICABLE SERIAL NUMBERS :

DRIVE UNIT 60100101 and up
CUTTING UNIT Z000001 and up
ENGINE UNIT 60100101 and up

NUMEROS DE SERIE APPLICABLES :

BOITE DE COMMANDES 60100101 et au-delà
UNITE DE COUPE Z000001 et au-delà
MOTEUR 60100101 et au-delà

NÚMEROS DE SERIE APLICABLES:

UNIDAD DE ACCIONAMIENTO 60100101 y superior
UNIDAD DE CORTE Z000001 y superior
UNIDAD DE MOTOR 60100101 y superior

INFORMATION



This machine is equipped with an Overload Cancellation Mechanism.

When the cutting blades have got into metal wires or twigs difficult to cut, the mechanism works as a shock absorber, and protects the gears and the blades from severe reaction which could give damage to those parts.

When the blades are frequently caught by twigs, please check the following points:

1. Size of the twigs. **Never try to cut twigs thicker than 3/16" (5 mm).**
2. Condition of the blade edges. **Replace the worn-out blades.**

Thank you for choosing our product.

INFORMATION

Cet appareil est équipé d'un mécanisme d'arrêt automatique en de surcharge.

Lorsque les lames se coincent dans du fil de fer ou des branches trop difficiles à couper, ce mécanisme joue un rôle d'amortisseur, protégeant les lames et les engrenages contre tout contrecoup qui pourrait les endommager.

Si les lames se coincent trop souvent dans des branches, pensez à contrôler les points suivants:

1. Taille des branches. **N'essayez jamais de couper des branches de plus de 5 mm d'épaisseur.**
2. Etat du bord d'attaque des lames. **Remplacez les lames usées.**

Nous vous remercions d'avoir choisi notre produit.

INFORMACIÓN

Esta máquina está equipada con un Mecanismo de Cancelación de Sobrecarga.


Cuando las cuchillas de corte se hayan metido en alambres o ramitas difíciles de cortar, el mecanismo funciona como un amortiguador y protege los engranajes y las cuchillas de la reacción que les produzca daño a aquellas partes.

Si las cuchillas se meten frecuentemente en ramitas, compruebe los puntos siguientes:

1. Grosor de las ramitas. **No intente nunca cortar ramas más gruesas que 5 mm.**
2. Condición de las puntas de cuchillas. **Cambie las cuchillas desgastadas.**

Le agradecemos el haber adquirido nuestro producto.

SAFETY FIRST

Instructions contained in warnings within this manual marked with a  symbol concern critical points which must be taken into consideration to prevent possible serious bodily injury, and for this reason you are requested to read all such instructions carefully and follow them without fail.



■ WARNINGS IN THE MANUAL

WARNING

This mark indicates instructions which must be followed in order to prevent accidents which could lead to serious bodily injury or death.

IMPORTANT

This mark indicates instructions which must be followed, or it leads to mechanical failure, breakdown, or damage.

NOTE

This mark indicates hints or directions useful in the use of the product.

Contents

1. Parts location	6
2. Specifications.....	6
3. Warning labels on the machine	8
4. Symbols on the machine	8
5. For safe operation	10
6. Set up	20
7. Fuel	22
8. Operation	28
9. Maintenance	34
10. Storage.....	42
11. Troubleshooting guide	44
12. Parts list	45

! SECURITE

Les instructions contenues dans les mises en garde de ce mode d'emploi portant le symbole **!** concernent les points critiques qui doivent être pris en considération pour éviter les blessures corporelles graves, c'est pourquoi ces précautions doivent être rigoureusement suivies.

■ DIFFERENTS TYPES D'AVERTISSEMENT DE CE MODE D'EMPLOI

! AVERTISSEMENT

Les instructions repérées par ce symbole doivent être rigoureusement suivies afin d'éviter tout accident pouvant entraîner des blessures corporelles graves ou la mort.

! IMPORTANT

Les instructions repérées par ce symbole doivent être suivies afin d'éviter tout incident mécanique, panne ou endommagement de la débroussailleuse.

REMARQUE

Remarques utilisées dans des instructions ou conseils supplémentaires pour l'utilisation de cette débroussailleuse.

Tables des matieres

1. Emplacement des composants.....	7
2. Caracteristiques	7
3. Etiquettes d'avertissement placées sur la machine	9
4. Symboles utilises sur la machine.....	9
5. Consignes de securite	11
6. Assemblage	21
7. Carburant.....	23
8. Fonctionnement	29
9. Entretien.....	35
10. Rangement	43
11. Guide de localisation des pannes	44
12. Liste des pièces	45

! LA SEGURIDAD PRIMERO

Las instrucciones que aparecen en este manual bajo las advertencias marcadas con el símbolo **!** hacen referencia a puntos críticos que deben tomarse en consideración para evitar posibles lesiones físicas; por esta razón, le solicitamos que lea detenidamente todas estas instrucciones y que las siga estrictamente.

■ ADVERTENCIAS CONTENIDAS EN EL MANUAL

! ADVERTENCIA

Bajo este símbolo aparecen instrucciones que se deben seguir a fin de evitar accidentes que pueden causar serias lesiones físicas o la muerte.

! IMPORTANTE

Bajo este símbolo aparecen instrucciones importantes que se deben seguir; ignorar estas instrucciones puede ocasionar fallos mecánicos, desperfectos o daños.

NOTA

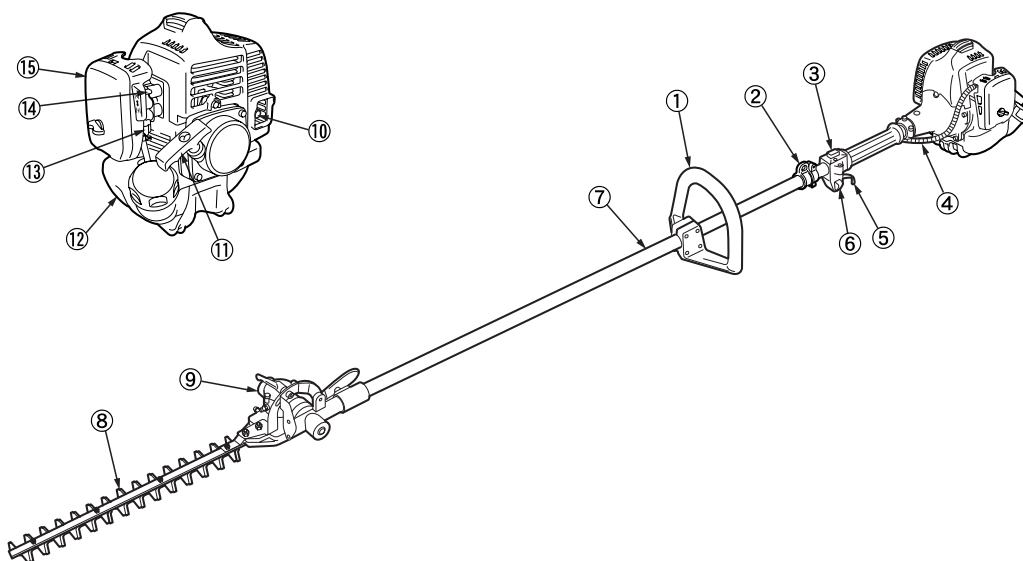
Este símbolo hace referencia a consejos o indicaciones que son de utilidad para el uso del producto.

Contenido

1. Posición de las piezas	7
2. Especificaciones	7
3. Etiqueta de advertencias en la máquina.....	9
4. Símbolos presentes en la máquina.....	9
5. Instrucciones de seguridad	11
6. Montaje	21
7. Combustible	23
8. Uso.....	29
9. Mantenimiento	35
10. Almacenamiento	43
11. Guía de localización y solución de problemas.....	44
12. Lista de piezas	45

1. Parts location

1. Loop handle
2. Shoulder strap hanger
3. Ignition switch
4. Throttle cable
5. Throttle lever
6. Throttle set button
7. Drive shaft housing
8. Blade
9. Gear case
10. Spark arrester
11. Starter knob
12. Fuel tank
13. Primer pump
14. Choke lever
15. Air cleaner cover



2. Specifications

English

■ LRTZ2401

Overall size (L x W x H)	92.5 (2350) x 8.9 (225) x 10.0 (255) in. (mm)
Dry Weight w/o acc.	14.0 (6.4) lbs (kg)
Engine	Type Air cooled 2-stroke gasoline engine
	Model ZENOAH GZ23N10
	Displacement 1.5 (23.6) cu-in (cm ³)
	Max. output 1.1 Hp (0.8 kW) at 8000/min ⁻¹ (rpm)
	Idle speed 3000±200/min ⁻¹ (rpm)
	Fuel Mixture (Gasoline 50 : Oil 1)
	(when using ZENOAH genuine oil)
	Carburetor Walbro Diaphragm type
	Spark Plug NGK CMR7H
Fuel tank capacity	21.3 fl.oz (0.63 ℓ)
Transmission	Centrifugal clutch, spiral bevel gear, cam crank
Reduction ratio	4.0
Durability period	300hrs.
Standard operation speed	6000~9000 rpm
Cutting head	Type Reciprocating Double blade
	Tooth 28 teeth
	Pitch 1.18 (30) in. (mm)
	Effective cut width 15.2 (385) in. (mm)
	Angle adjust range 135° (+45°, -90° from cutting head position aligned shaft)
Standard Accessories	Shoulder strap 1 pc
	Goggle 1 pc
	Tool Kit 1 pc
	Blade Cover 1 pc

Specifications are subject to change without notice.

1. Emplacement des pieces

1. Situación de las piezas

1. Poignée
2. Fixation du harnais
3. Bouton d'allumage
4. Câble d'accélérateur
5. Levier d'accélération
6. Manette des gaz
7. Tube de l'arbre d'entraînement
8. Lame
9. Boîtier du renvoi d'angle
10. Pare-étincelles du silencieux
11. Poignée de démarrage
12. Réservoir de carburant
13. Pompe d'amorçage
14. Levier de starter
15. Capot du filtre à air

1. Mango
2. Colgador de correa para hombro
3. Interruptor de encendido
4. Cable del acelerador
5. Palanca del acelerador
6. Botón de acelerador
7. Eje de accionamiento
8. Hoja
9. Caja de engranajes
10. Parachispas
11. Arrancador
12. Tanque de combustible
13. Cebador
14. Palanca del estrangulador
15. Cubierta del filtro de aire

2. Fiche technique

■ **LRTZ2401**

Dimensions hors tout (L x L x H)	2350 x 225 x 255 mm
Poids à sec sans sangle	6,4 kgs
Moteur	Type Moteur à essence, 2 temps, refroidissement à air
	Modèle ZENOAH GZ23N10
	Cylindrée 23,6 cm ³
	Puissance maxi.t 1.1 Hp (0.8 kW) at 8000/min ⁻¹ (rpm)
	Vitesse de ralenti 3000 ± 200 t/mn
	Carburant Mélange (essence 50 : huile 1)
	(Lors de l'utilisation de la véritable huile ZENOAH)
	Carburateur Walbro type à diaphragme
	Bougie NGK CMR7H
Contenance du réservoir de carburant.....	0,63 ℓ
Transmission	Embrayage centrifuge, engrenage conique à spirale, manivelle à came
Rapport de démultiplication	4,0
Période de durabilité	300 heures
Vitesse de fonctionnement standards	6000~9000 t/mn
Tête de coupe	Type Reciprocating Double blade
	Dents 28 dents
	Pas 30 mm
	Largeur de coupe effective..... 385 mm
	Plage de réglage d'angle..... 135° (+45°, -90° de l'axe aligné à la position de la tête de coupe)
Accessoires standard	Sangle 1
	Lunettes de sécurité..... 1
	Trousse à outils..... 1
	Protège-lame..... 1

Ces spécifications peuvent être modifiées sans préavis.

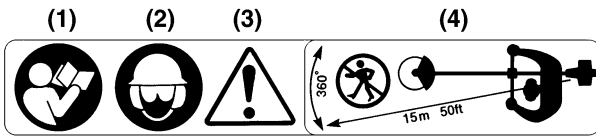
2. Especificaciones

■ **LRTZ2401**

Tamaño global (Lar x Anch x Alt)	2350 x 225 x 255 mm
Peso en seco sin correa para el hombro	6,4 kgs
Motor	Tipo Motor de 2 tiempos de gasolina refrigerado por aire
	Modelo ZENOAH GZ23N10
	Desplazamiento 23,6 cm ³
	Salida máxima 1.1 Hp (0.8 kW) at 8000/min ⁻¹ (rpm)
	Velocidad de marcha en vacío 3000 ± 200 rpm
	Combustible Mezcla (Gasolina 50: Aceite 1)
	(al utilizar el aceite auténtico de ZENOAH)
	Carburador Tipo Walbro Diafragma
	Bujía NGK CMR7H
Capacidad del depósito de combustible	0,63 ℓ
Transmisión	Embrague centrífugo, engranaje cónico espiral
Relación de reducción	4,0
Período de duración	300 h
Velocidad de funcionamiento estándar.....	6000~9000 rpm
Cabezal de corte	Tipo Cuchilla alternativa doble
	Dientes 28 dientes
	Paso 30 mm
	Ancho de corte efectivo 385 mm
	Gama de ajuste de ángulo 135° (+45°, -90° desde el eje alineado en la posición de cabezal de corte)
Accesorios estándar	Correa para el hombro..... 1 pieza
	Gafas protectoras 1 pieza
	Kit de herramientas..... 1 pieza
	Tapa de cuchillas..... 1 pieza

Especificaciones sujetas a cambios sin previo aviso.

3. Warning labels on the machine



- (1) Read owner's manual before operating this machine.
- (2) Wear head, eye and ear protection.
- (3) Warning/Attention
- (4) Keep all children, bystanders and helpers 15 meters away from the brushcutter.
- (5) Keep hands away from cutting blades.

! IMPORTANT

If warning label peel off or become soiled and impossible to read, you should contact the dealer from which you purchased the product to order new labels and affix them in the required location(s).

▲ WARNING

Never modify your machine.

We won't warrant the machine, if you use the remodeled machine or you don't observe the proper usage written in the manual.

4. Symbols on the machine

For safe operation and maintenance, symbols are carved in relief on the machine. According to these indications, please be careful not to take a mistake.



(a)

- (a) The port to refuel the "MIX GASOLINE"

Position:
FUEL TANK CAP



(b)

- (b) The direction to close the choke

Position:
AIR CLEANER COVER



(c)

- (c) The direction to open the choke

Position:
AIR CLEANER COVER

■ EMISSION CONTROL

An emission control label is located on the engine.

IMPORTANT ENGINE INFORMATION

THIS ENGINE MEETS U.S. EPA PH2 AND 2005 CALIFORNIA EMISSION REGULATIONS FOR SI SORE's. COMPLIANCE PERIOD : CATEGORY A

ENGINE FAMILY : 5KZXS.0244XY ; EM

ENGINE DISPLACEMENT : 24cc

REFER TO OWNER'S MANUAL FOR MAINTENANCE SPECIFICATIONS AND ADJUSTMENTS.

MANUFACTURED:

KOMATSU ZENOAH CO. MADE IN JAPAN



Use RedMax 50:1 Oil !

3. Etiquettes d'avertissement sur la machine

3. Etiqueta de advertencia en la máquina

- (1) Lire le mode d'emploi avant d'utiliser cette machine.
- (2) Porter un casque de sécurité, des lunettes de sécurité et un casque antibruit.
- (3) Avertissement/Attention
- (4) Interdire aux enfants ou à toute personne de s'approcher dans un rayon de 15 mètres de la débroussailleuse.
- (5) Eloigner les mains des lames de coupe.

- (1) Lea el manual de instrucciones antes de usar esta máquina.
- (2) Use protección para la cabeza, ojos y oídos.
- (3) Advertencia/Atención
- (4) Mantenga a niños, espectadores y ayudantes a una distancia de 15 metros del desbrozador.
- (5) Mantenga las manos alejadas de las cuchillas de corte.

❗ IMPORTANT

❗ IMPORTANTE

Si les étiquettes d'avertissement se décollent, deviennent sales ou impossible à lire, commander de nouvelles étiquettes auprès du revendeur pour les remplacer.

Si las etiquetas de advertencia se desprenden o se manchan y se vuelven ilegibles, contacte al distribuidor donde adquirió el producto y solicite nuevas etiquetas. Fije las nuevas etiquetas en las posiciones correspondientes.

⚠ AVERTISSEMENT

⚠ ADVERTENCIA

Ne pas modifier la machine. La garantie sera annulée si la machine a été modifiée ou utilisée de manière non conforme aux instructions de ce mode d'emploi.

Nunca haga ningún tipo de modificación al máquina. No podemos garantizar la máquina si usted utiliza el máquina remodelado o si no sigue las instrucciones de uso contenidas en este manual.

4. Symboles utilises sur la machine

4. Símbolos presentes en la máquina

Des symboles en relief ont été placés sur la machine pour assurer la sécurité à l'usage et faciliter l'entretien. Prendre soin d'observer les indications suivantes afin d'éviter les erreurs.

Para el uso y mantenimiento seguro del producto, los símbolos han sido estampados en relieve en la máquina. Siga siempre estas indicaciones, y tenga cuidado de no cometer un error.

(a) Emplacement de remplissage du "MELANGE"
Emplacement:
 BOUCHON DU RESERVOIR DE CARBURANT

(a) Orificio de llenado de "MEZCLA DE GASOLINA"
Posición:
 TAPÓN DEL TANQUE DE COMBUSTIBLE

(b) Position fermée du starter
Emplacement:
 CAPOT DU FILTRE A AIR

(b) Dirección de cierre del estrangulador
Posición:
 CUBIERTA DEL FILTRO DE AIRE

(c) Position ouverte du starter
Emplacement:
 CAPOT DU FILTRE A AIR

(c) Dirección de apertura del estrangulador
Posición:
 CUBIERTA DEL FILTRO DE AIRE

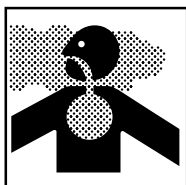
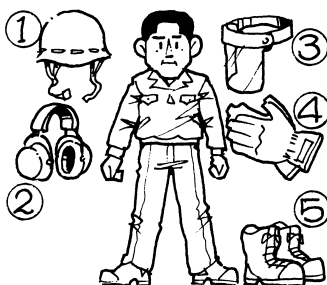
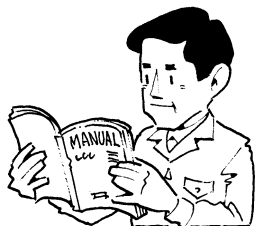
■ MESURES DE LUTTE CONTRE LES EMISSIONS
 Une étiquette de mesures de lutte contre les émissions se trouve sur le moteur.

■ CONTROL DE EMISIONES
 El motor lleva una etiqueta de control de emisiones.

INFORMATION IMPORTANTE CONCERNANT LE MOTEUR
 CE MOTEUR EST CONFORME AUX REGLEMENTS SUR LES EMISSIONS DE GAZ U.S. EPA PH2 ET 2005 DE LA CALIFORNIE POUR UNE PERIODE DE CONFORMITE SI SORE: CATEGORIE A
TYPE DE MOTEUR : 5KZXS.0244XY ; EM
CYLINDREE DU MOTEUR : 24 cc
 SE REFERER AU MANUEL DE L'UTILISATEUR POUR LES SPECIFICATIONS D'ENTRETIEN ET LES REGLAGES.
 FABRIQUE PAR :
KOMATSU ZENOAH CO. MADE IN JAPAN
 **Utilise RedMax 50:1 Huile!**

INFORMACIÓN IMPORTANTE ACERCA DEL MOTOR
 ESTE MOTOR CUMPLE CON LAS NORMAS SOBRE EMISSIONES U.S. EPA PH2 Y 2005 DE CALIFORNIA PARA EL PERIODO DE CONFORMIDAD "SI SORE": CATEGORÍA A
TIPO DE MOTOR : 5KZXS.0244XY ; EM
CILINDRADA DEL MOTOR : 24cc
 CONSULTE EL MANUAL DEL PROPIETARIO PARA LAS ESPECIFICACIONES Y AJUSTES DE MANTENIMIENTO.
 FABRICADO POR:
KOMATSU ZENOAH CO. FABRICADO EN JAPÓN
 **Use RedMax 50:1 Aceite!**

⚠ 5. For safe operation



1. Read this manual carefully until you completely understand and follow all safety and operating instructions.
2. Keep this manual handy so that you may refer to it later whenever any questions arise. Also note, if you have any questions which cannot be answered herein, contact the dealer from whom you purchased the product.
3. Always be sure to include this manual when selling, lending, or otherwise transferring the ownership of this product.
4. Never allow children or anyone unable to fully understand the directions given in the manual to use the machine.

■ WORKING CONDITION

1. When using the product, you should wear proper clothing and protective equipment.

- (1) **Helmet**
- (2) **Ear protectors**
- (3) **Protection goggles or face protector**
- (4) **Thick work gloves**
- (5) **Non-slip-sole work boots**

2. And you should carry with you.

- (1) Attached tools and files
- (2) Properly reserved fuel
- (3) Spare blade
- (4) Things to notify your working area (rope, warning signs)
- (5) Whistle (for collaboration or emergency)
- (6) Hatchet or saw (for removal of obstacles)

3. Do not wear loose clothing, jewelry, short trousers, sandals, or go barefoot. Do not wear anything which might be caught by a moving part of the unit. Secure hair so it is above shoulder length.

■ WORKING CIRCUMSTANCE

1. Never start the engine inside a closed room or building. Exhaust gases contain dangerous carbon monoxide.
2. Never use the product:
 - a. When the ground is slippery or when you can't maintain a steady posture.
 - b. At night, at times of heavy fog, or at any other times when your field of vision might be limited and it would be difficult to gain a clear view of the working area.
 - c. During rain storms, during lightning storms, at

▲ 5. Consignes de securite

1. Lire ce manuel attentivement jusqu'à une compréhension totale et suivre toutes les instructions de sécurité et d'utilisation.
2. Conserver ce mode d'emploi à portée de la main pour le consulter au moindre doute. Si une question reste sans réponse, contacter le revendeur.
3. Ne pas oublier de donner le manuel avec la machine en cas de revente ou de prêt.
4. Ne pas laisser des enfants ou toute personne incapable de comprendre les instructions, utiliser cette machine.

■ CONDITIONS DE TRAVAIL

1. Lors de l'utilisation de cette machine, il est nécessaire de porter des vêtements appropriés et des équipements de sécurité.

(1) Casque**(2) Casque antibruit****(3) Lunettes ou masque de protection****(4) Gants de travail épais****(5) Chaussures de sécurité à semelle antidérapante**

2. Les objets suivants doivent être emportés sur le lieu de travail :

- (1) Les outils fournis avec la machine et des limes
- (2) Une réserve de carburant
- (3) Une lame de rechange
- (4) Matériel pour délimiter la zone de travail
- (5) Un sifflet (pour collaborateur ou en cas d'urgence)
- (6) Une hache ou une scie (pour enlever les obstacles)

3. Ne pas porter des vêtements lâches, de short, de bijou, de sandales ou travailler pieds nus. Ne pas porter quoi que ce soit pouvant être happé par les pièces en mouvement de la machine. Porter les cheveux longs noués au-dessus des épaules.

■ CONDITIONS DE TRAVAIL

1. Ne jamais mettre la machine en marche à l'intérieur d'une pièce ou d'un bâtiment. Les gaz d'échappement contiennent du monoxyde de carbone dangereux.
2. Ne jamais utiliser la machine dans les conditions suivantes:
 - a. Lorsque le sol est glissant ou lorsqu'il est impossible de se maintenir dans une position correcte.
 - b. La nuit, par temps de brouillard ou lorsque la visibilité ou le champ de vision empêche de voir

▲ 5. Instrucciones de seguridad

1. Lea detenidamente este manual hasta comprender cabalmente todas las instrucciones de seguridad y uso.
2. Mantenga este manual a mano para que pueda consultarlo cuando tenga alguna duda. Si tiene cualquier duda que no esté cubierta en este manual, consulte en la tienda donde adquirió el producto.
3. Asegúrese de incluir siempre este manual al vender, prestar o transferir la propiedad de este producto.
4. Nunca permita que niños u otras personas que no sean capaces de comprender cabalmente las instrucciones que se dan en el manual utilicen la máquina.

■ CONDICIONES DE TRABAJO

1. Al utilizar el producto, asegúrese de usar la vestimenta y el equipo de protección adecuados.

(1) Casco**(2) Protectores para los oídos****(3) Gafas protectoras o protector facial****(4) Guantes de trabajo gruesos****(5) Botas de trabajo con suela antideslizante**

2. Asegúrese de llevar con usted los siguientes elementos:

- (1) Herramientas y limas incluidas
- (2) Combustible de reserva
- (3) Hoja de repuesto
- (4) Elementos para marcar su área de trabajo (cuerdas, letreros de advertencia)
- (5) Silbato (para colaboración o situaciones de emergencia)
- (6) Hacha pequeña o sierra (para quitar obstáculos)

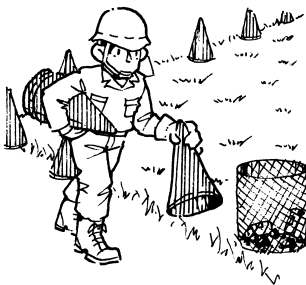
3. No use ropa suelta, joyas, pantalones cortos ni sandalias, y no trabaje descalzo. No use nada que pueda ser atrapado por las piezas móviles de la unidad. Recójase el pelo, asegurándose de que quede por encima de sus hombros.

■ PRECAUCIONES

1. Nunca arranque el motor dentro de una habitación cerrada o edificio. Los gases de escape contienen monóxido de carbono peligroso.
2. Nunca use el producto en los siguientes casos:
 - a. Cuando el suelo sea resbaloso o cuando usted no pueda mantener una posición estable.
 - b. Durante la noche, cuando haya niebla densa, o en cualquier otra situación en que su campo de visión esté limitado y sea difícil lograr una adecuada visión del área de trabajo.
 - c. Durante tormentas de lluvia, tormentas eléctricas,

⚠ 5. For safe operation

times of strong or gale-force winds, or at any other times when weather conditions might make it unsafe to use the product.



■ WORKING PLAN

1. You should never use the product when under the influence of alcohol, when suffering from exhaustion or lack of sleep, when suffering from drowsiness as a result of having taken cold medicine or at any other time when a possibility exists that your judgment might be impaired or that you might not be able to operate the product properly and in a safe manner.
2. When planning your work schedule, allow plenty of time to rest. Limit the amount of time over which the product is to be used continuously to somewhere around 30–40 minutes per session, and take 10–20 minutes of rest between work sessions. Also try to keep the total amount of work performed in a single day under 2 hours or less.

⚠ WARNING

1. If you don't observe the working time, or working manner (See **nUSING THE PRODUCT**), Repetitive Stress Injury (RSI) could occur. If you feel discomfort, redness and swelling of your fingers or any other part of your body, see a doctor before getting worse.
2. To avoid noise complaints, in general, operate product between 8a.m. and 5p.m. on weekdays and 9a.m. to 5p.m. weekends.

📖 NOTE

Check and follow the local regulations as to sound level and hours of operations for the product.

■ BEFORE STARTING THE ENGINE

1. The area within a perimeter of 15 m of the person using the product should be considered a hazardous area into which no one should enter. If necessary yellow warning rope, warning signs should be placed around the perimeter of the area. When work is to be performed simultaneously by two or more persons, care should also be taken to constantly look around or otherwise check for the presence and locations of other people working so as to maintain a distance between each person sufficient to ensure safety.
2. Check the condition of working area to avoid any accident by hitting hidden obstacles such as stumps, stones, cans, or broken grass.

▲ 5. Consignes de securite

clairement la zone de travail.

- c. Pendant les averse, les orages avec éclairs, par grands vents ou toute autre condition climatique rendant l'utilisation de la machine dangereuse.

■ PLAN DE TRAVAIL

1. Ne jamais utiliser la machine sous l'influence de l'alcool ou en état de faiblesse due à la fatigue, au manque de sommeil, à la prise de médicament ou à tout autre moment où l'on n'est pas réellement capable de l'utiliser correctement et en toute sécurité.
2. Lors de l'élaboration du plan de travail, prévoyez suffisamment de temps de repos. Limitez la durée des périodes pendant lesquelles la machine est utilisée sans interruption entre 30 et 40 minutes. Se reposer de 10 à 20 minutes entre ces périodes. Autant que possible, essayez de limiter ce genre de travail à 2 heures par jour.

▲ AVERTISSEMENT

1. Si ce plan de travail et cette méthode de travail ne sont pas respectés, un accident dû au stress répétitif peut se produire (voir nUTILISATION DE LA MACHINE).
Si l'on ressent un malaise ou si les doigts ou tout autre membre rougissent et enflent, consulter un docteur avant que cela ne s'aggrave.
2. Pour éviter les problèmes de bruit avec le voisinage, utiliser généralement la machine entre 8 et 17 heures pendant la semaine et de 9 à 17 heures les fins de semaine.

REMARQUE

Vérifier et suivre la réglementation locale sur le niveau de bruit et les horaires d'utilisation de ce type de machine.

■ AVANT DE METTRE LE MOTEUR EN MARCHÉ

1. La zone dans un rayon de 15 mètres autour de l'opérateur est considérée comme dangereuse et personne ne doit s'y trouver. Si nécessaire, délimitez le périmètre de la zone de travail avec du ruban de marquage (rouge fluorescent et blanc par exemple) et posez des panneaux d'avertissement. Lorsque deux ou plusieurs personnes travaillent ensemble ou à proximité, chacune doit constamment faire attention et garder ses distances par rapport aux autres pour assurer une sécurité satisfaisante.
2. Vérifier constamment l'état de la zone de travail pour éviter tout accident dû aux impacts avec des obstacles tels que les souches, les pierres, les boîtes de conserves ou débris de verre.

▲ 5. Instrucciones de seguridad

tormentas de viento, o en cualquier otra circunstancia en que las condiciones climáticas puedan hacer inseguro el uso del producto.

■ PLAN DE TRABAJO

1. Nunca utilice el producto cuando se encuentre bajo la influencia del alcohol, cuando sufra de fatiga o falta de sueño, cuando sienta somnolencia debido a que ha tomado una medicina para el resfrío, o en cualquier otra situación que pueda afectar su juicio y usted no sea capaz de utilizar el producto correctamente y de manera segura.
2. Al planificar su trabajo, deje un tiempo suficiente para descansar. Limite el tiempo de uso continuo del producto a 30–40 minutos por sesión, y tome descansos de 10–20 minutos entre las sesiones de trabajo. Asimismo, trate de que la cantidad total de trabajo diario sea inferior a 2 horas.

▲ ADVERTENCIA

1. Si no sigue las recomendaciones en cuanto a la duración del trabajo o a la forma de trabajar (consulte nUSO DEL PRODUCTO), usted podrá sufrir una lesión por esfuerzo repetido (RSI).
Si siente algún malestar, si sus dedos o cualquier otra parte de su cuerpo enrojecen o se hinchan, consulte oportunamente a un médico.
2. Para evitar problemas de ruido, en general utilice el producto entre las 8 a.m. y las 5 p.m. los días laborables, y de 9 a.m. a 5 p.m. durante el fin de semana.

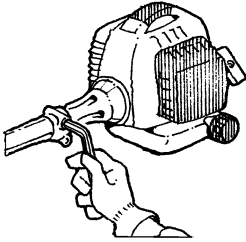
NOTA

Compruebe y respete las disposiciones locales respecto de los niveles de ruido y horas de uso del producto.

■ ANTES DE ARRANCAR EL MOTOR

1. El área dentro de un perímetro de 15 m de la persona que está usando el producto debe considerarse como un área de peligro en la que nadie debe ingresar. Si fuera necesario, marque el perímetro del área de trabajo con una cuerda de color amarillo y letreros de advertencia. Cuando el trabajo vaya a ser realizado simultáneamente por dos o más personas, también se deberá tener la precaución de mirar constantemente alrededor y verificar la presencia y posición de las demás personas que están trabajando, a fin de mantener una distancia prudente entre cada persona que garantiza su seguridad.
2. Compruebe las condiciones del área de trabajo a fin de evitar accidentes que pueden ocurrir al golpear

⚠ 5. For safe operation



⚠ IMPORTANT

Remove any obstacle before beginning work.

3. Inspect the entire unit for loose fasteners and fuel leakage. Make sure that the cutting attachment is properly installed and securely fastened.
4. Always use the shoulder strap. Adjust the strap for comfort before starting the engine. The strap should be adjusted to fit your body according as your working.

■ STARTING THE ENGINE

1. Keep bystanders and animals at least 15 m away from the operating point. If you are approached, immediately stop the engine.
2. The product is equipped with a centrifugal clutch mechanism, so the cutting attachment begins to rotate as soon as the engine is started by putting the throttle into the start position. When starting the engine, place the product onto the ground in a flat clear area and hold it firmly in place so as to ensure that neither the cutting part nor the throttle come into contact with any obstacle when the engine starts.

⚠ WARNING

Never place the throttle into the high speed position when starting the engine.

3. After starting the engine, check to make sure that the cutting attachment stops rotating when the throttle is moved fully back to its original position. If it continues to rotate even after the throttle has been moved fully back, turn off the engine and take the unit to your authorized RedMax servicing dealer for repair.

■ USING THE PRODUCT

⚠ IMPORTANT

Cut only materials recommended by the manufacturer. And use only for tasks explained in the manual.

1. Grip the handles firmly with both hands using your whole hand. Place your feet slightly apart (slightly

▲ 5. Consignes de securite

! IMPORTANT

Retirer tout obstacle avant de commencer le travail.

3. Vérifier que la machine ne comporte aucun élément desserré ou de fuite de carburant. S'assurer que l'outil de coupe est monté correctement et bien serré.
4. Utiliser toujours la machine avec son harnais. Le régler pour un confort maximal avant de mettre le moteur en marche. La sangle en bandoulière doit être réglée à votre taille et suivant votre posture de travail.

■ DEMARRAGE DU MOTEUR

1. Empêcher toute personne ou animal de s'approcher à moins de 15 mètres. Si quelqu'un s'approche trop près, arrêter aussitôt le moteur.
2. La machine est équipée d'un embrayage centrifuge et l'outil de coupe se met à tourner dès que le moteur est mis en route en plaçant l'accélérateur en position de démarrage. Pour mettre le moteur en route, poser et maintenir fermement la machine à plat sur le sol dans un endroit dégagé où aucun obstacle ne peut entrer en contact avec l'outil de coupe ou la manette d'accélérateur une fois que le moteur sera en marche.

▲ AVERTISSEMENT

Ne jamais mettre la manette de l'accélérateur à fond lors de la mise en marche.

3. Une fois le moteur en marche, vérifier que l'outil de coupe s'arrête de tourner lorsque l'accélérateur est remis à zéro. Si l'outil de coupe continue à tourner, arrêter le moteur et rapporter la machine chez le revendeur agréé pour la faire réparer.

■ UTILISATION DE LA MACHINE

! IMPORTANT

Ne couper avec la machine que les matériaux recommandés par le fabricant.

1. Tenir les poignées de la machine fermement des deux mains. Ecarter légèrement les jambes (pour que les pieds reposent sur une largeur un peu plus

▲ 5. Instrucciones de seguridad

! IMPORTANTE

obstáculos ocultos tales como tocones, piedras, latas o vidrios rotos.

Quite todos los obstáculos antes de iniciar el trabajo.

3. Inspeccione la unidad completa para determinar si tiene sujetadores sueltos o fugas de combustible. Asegúrese de que el accesorio de corte esté debidamente instalado y asegurado.
4. Utilice siempre la correa de hombro. Ajuste la correa a su comodidad antes de arrancar el motor. La correa debería estar ajustada para adaptarse a su cuerpo según la forma de trabajar.

■ ARRANQUE DEL MOTOR

1. Mantenga a espectadores y animales a una distancia de al menos 15 metros del lugar de uso de la máquina. Si alguien se aproxima, detenga inmediatamente el motor.
2. El producto está equipado con un mecanismo de embrague magnético, por lo que el accesorio de corte comienza a girar inmediatamente cuando se arranca el motor poniendo el acelerador en posición de arranque. Al arrancar el motor, ponga el producto en el suelo, en un lugar plano y despejado, y sujételo firmemente para asegurarse de que la pieza de corte y el acelerador no puedan entrar en contacto con ningún obstáculo cuando el motor arranque.

▲ ADVERTENCIA

Nunca ponga el acelerador en la posición de alta velocidad al arrancar el motor.

3. Después de arrancar el motor, compruebe que el accesorio de corte deja de girar cuando usted devuelve completamente el acelerador a su posición original. Si el accesorio de corte sigue girando una vez que el acelerador ha sido movido completamente hacia atrás, apague el motor y lleve la unidad a un centro de servicio RedMax autorizado para que sea reparada.

■ USO DEL PRODUCTO

! IMPORTANTE

Corte sólo los materiales indicados por el fabricante y use la máquina sólo para las tareas descritas en este manual.

1. Coja los mangos firmemente con ambas manos. Separe los pies ligeramente (un poco más que el ancho de sus hombros) de manera que su peso

⚠ 5. For safe operation



- further apart than the width of your shoulders) so that your weight is distributed evenly across both legs, and always be sure to maintain a steady, even posture while working.
2. Keep cutting attachment below waist level.
 3. Maintain the speed of the engine at the level required to perform cutting work, and never raise the speed of the engine above the level necessary.
 4. If the unit start to shake or vibrate, turn off the engine and check the whole unit. Do not use it until the trouble has been properly corrected.
 5. Keep all parts of your body away from rotating cutting attachment and hot surfaces.
 6. Never touch the muffler, spark plug, or other metallic parts of the engine while the engine is in operation or immediately after shutting down the engine. Doing so could result in serious burns or electrical shock.

• IF SOMEONE COMES

1. Guard against hazardous situations at all times. Warn adults to keep pets and children away from the area. Be careful if you are approached. Injury may result from flying debris.
2. If someone calls out or otherwise interrupts you while working, always be sure to turn off the engine before turning around.

■ MAINTENANCE

1. In order to maintain your product in proper working order, perform the maintenance and checking operations described in the manual at regular intervals.
2. Always be sure to turn off the engine before performing any maintenance or checking procedures.

(1) Check ok !

⚠ WARNING

The metallic parts reach high temperatures immediately after stopping the engine.

3. When replacing the cutting attachment or any part, or when replacing the oil or any lubricant, always be sure to **use only RedMax products or products which have been certified by RedMax for use with the RedMax product.**
4. In the event that any part must be replaced or any maintenance or repair work not described in this manual must be performed, please contact a representative from the store nearest RedMax



▲ 5. Consignes de securite

importante que celle des épaules) et avoir une posture de travail stable et répartir le poids du corps également sur chaque jambe.

2. Maintenir l'outil de coupe toujours plus bas que le niveau de la taille.
3. Faire tourner le moteur à la vitesse appropriée à la coupe sans jamais accélérer inutilement au dessus du niveau nécessaire.
4. Si la machine se met à vibrer ou à créer des secousses, arrêter le moteur et procéder à une vérification totale de la machine.
5. Se tenir à distance de l'outil de coupe ou des parties chaudes de la machine.
6. Ne jamais toucher le silencieux, la bougie ou toute autre partie métallique du moteur pendant le fonctionnement ou aussitôt après son arrêt. Dans ces circonstances, les risques de brûlures ou d'électrocution sont importants.

• SI QUELQU'UN S'APPROCHE

1. Il faut se préserver des situations dangereuses à tout moment. Avertir les adultes de maintenir les enfants et les animaux à distances car le risque de recevoir des projections d'objet est important.
2. Si quelqu'un appelle ou interrompt le travail d'une manière ou d'une autre, arrêter le moteur avant de se tourner vers la personne.

■ ENTRETIEN

1. De manière à conserver la machine en parfait état de marche, effectuer à intervalles réguliers les opérations et les vérifications d'entretien décrites dans le mode d'emploi.
2. Toujours arrêter le moteur avant d'effectuer les vérifications ou opérations d'entretien.

(1) Tout est en ordre de marche !



Les pièces métalliques atteignent leur plus haute température aussitôt après l'arrêt de la machine.

3. Lors du remplacement de pièce de rechange, de l'huile ou du graissage, **veiller à n'utiliser que des pièces ou des produits RedMax.**
4. Pour toute pièce devant être remplacée, opération d'entretien ou de réparation, contacter le centre de SAV agréé par RedMax le plus proche pour demander assistance.
5. Ne pas utiliser d'accessoires ou d'outils de marque autres que RedMax ou non agréés.
6. Ne jamais démonter ou modifier la machine, quelles

▲ 5. Instrucciones de seguridad

quede distribuido uniformemente en ambas piernas, y asegúrese de mantener siempre una postura firme mientras trabaja.

2. Mantenga el accesorio de corte por debajo del nivel de su cintura.
3. Mantenga la velocidad del motor al nivel necesario para realizar el trabajo de corte, y nunca aumente la velocidad del motor por encima del nivel requerido.
4. Si la unidad comienza a dar sacudidas o a vibrar, apague el motor y compruebe la unidad completa. No use la unidad hasta haber corregido debidamente el problema.
5. Mantenga todas las partes de su cuerpo alejadas del accesorio de corte que gira y de las superficies calientes.
6. Nunca toque el silenciador, la bujía u otras piezas metálicas del motor mientras éste se encuentra en funcionamiento o inmediatamente después de apagarlo. De lo contrario, usted podrá sufrir serias quemaduras o descargas eléctricas.

• SI ALGUIEN SE APROXIMA

1. Evite las situaciones peligrosas en todo momento. Advierta a los adultos que mantengan a sus niños y mascotas lejos del área de trabajo. Tenga cuidado cuando alguien se le acerque. Los desechos que salen despedidos pueden causar lesiones.
2. Si alguien le llama o le interrumpe de alguna otra forma mientras trabaja, asegúrese de apagar siempre el motor antes de voltear.

■ MANTENIMIENTO

1. A fin de mantener el producto en buenas condiciones de funcionamiento, realice las operaciones de mantenimiento y comprobación que se describen en el manual a intervalos regulares.
2. Asegúrese de apagar siempre el motor antes de realizar cualquier labor de mantenimiento o comprobación.

(1) Comprobación correcta!



Las partes metálicas alcanzan altas temperaturas y se mantienen calientes cuando se apaga el motor.

3. Al reemplazar el cualquier pieza, o al cambiar el aceite o cualquier lubricante, asegúrese **de usar solamente productos RedMax o productos que hayan sido certificados por RedMax para ser usados con esta máquina.**
4. En caso de que sea necesario sustituir alguna pieza o realizar algún trabajo de mantenimiento o reparación no descrito en este manual, tome contacto con un representante del centro de servicio RedMax autorizado más cercano.

⚠ 5. For safe operation

authorized servicing dealer for assistance.

5. Do not use any accessory or attachment other than those bearing the RedMax mark and recommended for the unit.
6. Under no circumstances should you ever take apart the product or alter it in any way. Doing so might result in the product becoming damaged during operation or the product becoming unable to operate properly.

■ HANDLING FUEL

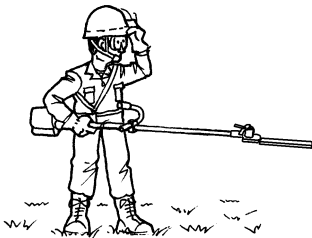
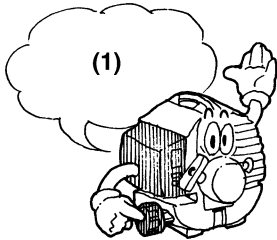
1. The engine of the RedMax product is designed to run on a mixed fuel which contains highly flammable gasoline. Never store cans of fuel or refill the tank of the unit in any place where there is a boiler, stove, wood fire, electrical sparks, welding sparks, or any other source of heat or fire which might ignite the fuel.
2. Never smoke while operating the unit or refilling its fuel tank.
3. When refilling the tank, always turn off the engine and allow it to cool down. Take a careful look around to make sure that there are no sparks or open flames anywhere nearby before refueling.

(1) Refill after cooling the engine.

4. Wipe spilled fuel completely using a dry rag if any fuel spillage occurs during refueling.
5. After refueling, screw the fuel cap back tightly onto the fuel tank and then carry the unit to a spot 10 feet or more away from where it was refueled before turning on the engine.

■ TRANSPORTATION

1. When you finish trimming in one location and wish to continue work in another spot, turn off the engine, lift up the unit and carry it paying attention to the blade.
2. Never forget to place the protective cover over the blades.
3. When transporting the unit over long distances, detach the blade and fix the unit by ropes.
4. Never transport the product over rough roads over long distances by vehicle without removing all fuel from the fuel tank. If doing so, fuel might leak from the tank during transport.



▲ 5. Consignes de sécurité

que soient les circonstances. Dans le cas contraire, la machine risque d'être endommagée en cours d'utilisation ou de ne pas fonctionner correctement.

■ MANIPULATION DU CARBURANT

1. Le moteur de la débroussailleuse RedMax est conçu pour fonctionner avec du mélange contenant de l'essence hautement inflammable. Ne jamais entreposer de bidon de carburant ou refaire le plein de la machine dans un local où se trouve une chaudière, un feu ouvert, un poste à souder électrique ou toute autre source de chaleur ou d'étincelles pouvant enflammer le carburant.
2. Ne jamais fumer pendant l'utilisation de la machine ou son remplissage en carburant.
3. Avant de refaire le plein de carburant, laissez refroidir la machine. Vérifiez aussi l'absence de flammes ou d'étincelles à proximité.

(1) Refaire le plein après avoir laissé refroidir la débroussailleuse

4. Essuyer avec un chiffon toute trace de carburant renversé lors du remplissage.
5. Une fois le plein effectué, bien resserrer le bouchon du réservoir et éloigner la machine à plus de 3 mètres de l'endroit où le plein a été fait avant de la remettre en marche.

■ TRANSPORT

1. Lorsque la coupe d'une zone est terminée et que l'on souhaite continuer dans un autre endroit, arrêter le moteur, soulever la machine et la transporter en faisant attention à la lame de coupe.
2. Ne pas oublier de remettre en place le protège lame.
3. Lorsque l'on transporte la machine sur une grande distance, retirer la lame et l'arrimer avec des cordes.
4. Ne jamais transporter la machine sur mauvaise route et grande distance sans vider complètement le réservoir de carburant.

▲ 5. Instrucciones de seguridad

5. Utilice solamente piezas y accesorios marcados RedMax y recomendados para la unidad.
6. No se debe, bajo ninguna circunstancia, desarmar el producto ni modificarlo de ninguna forma. De lo contrario, el producto podrá dañarse durante su uso o podrá funcionar incorrectamente.

■ MANIPULACIÓN DEL COMBUSTIBLE

1. El motor de este producto RedMax ha sido diseñado para funcionar con una mezcla de combustible que contiene gasolina altamente inflamable. No almacene los bidones de combustible ni llene el tanque de la unidad cerca de calderas, estufas, fogatas, chispas eléctricas, chispas de soldadura o cualquier otra fuente de calor o fuego que pueda inflamar el combustible.
2. Nunca fume mientras utiliza la unidad o llena el tanque de combustible.
3. Antes de llenar el tanque de combustible, apague primero el motor y permita que se enfríe. Asimismo, inspeccione cuidadosamente el lugar para asegurarse de que no haya chispas o llamas en las cercanías.

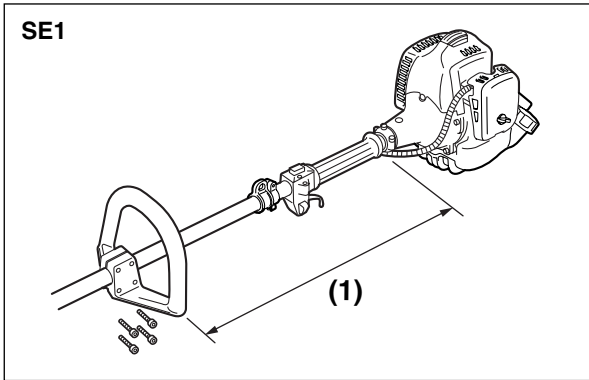
(1) Llenar una vez que el motor se haya enfriado

4. Si derrama combustible mientras llena el tanque, limpie completamente el combustible derramado con un trapo.
5. Después de llenar el tanque de combustible, atornille firmemente el tapón de llenado al tanque de combustible, y traslade la unidad a un lugar a 10 pies de distancia de donde fue llenada antes de encender el motor.

■ TRANSPORTE

1. Cuando haya terminado de cortar en un sitio y desee continuar trabajando en otro, apague el motor, levante la unidad y transportela teniendo cuidado con la cuchilla.
2. No olvide colocar las cubiertas protectoras sobre las hojas.
3. Cuando tenga que transportar la unidad por grandes distancias, desmonte la hoja y asegure la unidad con cuerdas.
4. Nunca transporte la unidad en vehículo por grandes distancias a través de caminos en mal estado, sin antes vaciar todo el combustible del tanque. De lo contrario, el combustible podrá derramarse del tanque durante el transporte.

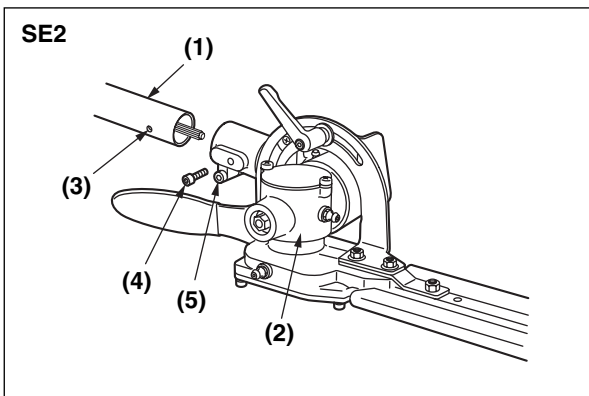
6. Set up



■ INSTALLING HANDLE

- Mount the handle to the shaft tube and clamp it at a location that is comfortable to you. (SE1)

(1) About 19 inches (48cm)



■ ATTACHING THE TRIMMING MECHANISM (SE2)

1. Remove the screw screwed into the end of the trimming mechanism.
2. Insert the end of the trimming mechanism into the main pipe.
3. Line up the hole on the end of the trimming mechanism into which the screw is to be inserted with the hole on the main pipe, and screw the screw firmly in.
4. Using a 10-mm wrench, screw in the hexagonal bolt provided to fix the trimming mechanism into place.

(1) Main pipe

(2) Trimming mechanism

(3) Screw hole

(4) Screw

(5) Fastening bolt

■ BALANCE UNIT

1. Put on strap and attach unit to strap.
2. Depending on the working posture, slide clamp up or down until unit balances and the strap fits your body.

6. Assemblage**■ MISE EN PLACE DE LA POIGNEE**

- Monter la poignée sur le bras de l'appareil et la positionner pour avoir une prise confortable et sûre (SE1).

(1) Environ 48cm**■ FIXATION DU MECANISME DE COUPE (SE2)**

1. Retirer la vis vissée dans le bout du mécanisme de coupe.
2. Insérez le bout du mécanisme de coupe dans le tuyau principal.
3. Alignez le trou d'un bout du mécanisme de coupe dans lequel la vis doit être insérée avec le trou du tuyau principal, et visser la vis fermement.
4. A l'aide d'une clé de 10 mm, visser le boulon à six pans pour fixer le mécanisme de coupe en place.

(1) Tuyau principal**(2) Mécanisme de coupe****(3) Trou de la vis****(4) Vis****(5) Boulon de fixation****■ EQUILIBRAGE DE LA MACHINE**

1. Mettre le harnais sur l'épaule et y accrocher la débroussailleuse.
2. Suivant votre posture de travail, faites glisser le collier de haut en bas sur la machine jusqu'à ce que celle-ci soit en équilibre et que la sangle soit adaptée à votre taille.

6. Montaje**■ INSTALACIÓN DEL MANGO**

- Instale el mango en el tubo del eje y asegúrelo en la posición que le sea más cómoda. (SE1)

(1) Aproximadamente 48cm**■ FIJACIÓN DEL MECANISMO DE PODA (SE2)**

1. Quite los tornillos atornillados en el extremo del mecanismo de poda.
2. Introduzca el extremo del mecanismo de poda en el tubo principal.
3. Alinee el orificio del extremo del mecanismo de poda en el que se va a introducir el tornillo con el orificio del tubo principal, y atornille el tornillo firmemente.
4. Mediante una llave de 10 mm, atornille el tornillo hexagonal provisto para fijar el mecanismo de poda en su posición.

(1) Tubo principal**(2) Mecanismo de poda****(3) Orificio del tornillo****(4) Tornillo****(5) Tornillo de sujeción****■ CÓMO EQUILIBRAR LA UNIDAD**

1. Colóquese la correa y asegure la unidad a la correa.
2. Dependiendo de la postura de trabajo, deslice la abrazadera hacia arriba o hacia abajo hasta que la unidad se equilibre y la correa se adapte a su cuerpo.



▲ WARNING

- Gasoline is very flammable. Avoid smoking or bringing any flame or sparks near fuel. Make sure to stop the engine and allow it cool before refueling the unit. Select outdoor bare ground for fueling and move at least 3m (10ft) away from the fueling point before starting the engine.
- The RedMax engines are lubricated by oil specially formulated for air-cooled 2-cycle gasoline engine use. If RedMax oil is not available, use an antioxidant added quality oil expressly labeled for air-cooled 2-cycle engine use. (JASO FC GRADE OIL or ISO EGC GRADE)
- Do not use BIA or TCW (2-stroke water-cooling type) mixed oil.

■ RECOMMENDED MIXING RATIO

GASOLINE 50:OIL 1

(when using ZENOAH genuine oil)

50:1 MIXING CHART

GASOLINE	gal.	1	2	3	4	5
2-CYCLE OIL	fl.oz	2.6	5.2	7.8	10.4	13

GASOLINE	liter	1	2	3	4	5
2-CYCLE OIL	ml	20	40	60	80	100

- **Exhaust emission are controlled by the fundamental engine parameters and components(eq., carburation, ignition timing and port timing) without addition of any major hardware or the introduction of an inert material during combustion.**
- These engines are certified to operate on unleaded gasoline.
- Make sure to use gasoline with a minimum octane number of 89 RON (USA/Canada: 87AL)
- If you use a gasoline of a lower octane value than prescribed, there is a danger that the engine temperature may rise and an engine problem such as piston seizing may consequently occur.
- Unleaded gasoline is recommended to reduce the contamination of the air for the sake of your health and the environment.
- Poor quality gasolines or oils may damage sealing rings, fuel lines or fuel tank of the engine.

⚠ AVERTISSEMENT

- L'essence est un produit hautement inflammable. S'abstenir de fumer et ne tolérer aucun flamme ou source d'étincelles à proximité de l'endroit où est entreposée l'essence. Arrêter le moteur puis le laisser refroidir un peu avant de remplir le réservoir. Remplir le réservoir à l'extérieur sur une surface nue et éloigner le bidon d'essence d'au moins 3 mètres avant de mettre le moteur de la tronçonneuse en marche.
- Les moteurs RedMax sont lubrifiés à l'aide d'une huile spécialement conçue pour les moteurs 2 temps à refroidissement par air. S'il n'est pas possible d'obtenir de l'huile RedMax, utilisez une huile antioxydante de haute qualité spécialement destinée aux moteurs 2 temps à refroidissement par air (HUILE DE TYPE JASO FC ou DE TYPE ISO EGC).
- Ne jamais utiliser des huiles mélangées BIA ou TCW (pour les moteurs 2 temps à refroidissement par eau).

■ RAPPORT DE MELANGE RECOMMANDE ESSENCE 50 : HUILE 1

(Lors de l'utilisation de la véritable huile ZENOAH)

TABLEAU DE MELANGE 50 :1

ESSENCE	gal.	1	2	3	4	5
HUILE 2 TEMPS	once liquide	2.6	5.2	7.8	10.4	13

ESSENCE	litre	1	2	3	4	5
HUILE 2 TEMPS	ml	20	40	60	80	100

- La composition des gaz d'échappement est contrôlée par les principaux paramètres et composants du moteur (comme par ex., la carburation, le calage de l'allumage et le calage du port) sans avoir besoin d'effectuer des changements de matériel ou à introduire un matériel inerte durant la combustion.
- Ces moteurs sont certifiés pour fonctionner avec de l'essence sans plomb.
- Utiliser toujours une essence à indice d'octane minimal de 89RON (USA/Canada : 87AL).
- Si une essence à indice d'octane inférieur est utilisée, il y a un risque important d'augmentation dangereuse de la température du moteur, entraînant des problèmes de moteur au niveau des cylindres par exemple.
- Il est préférable d'utiliser de l'essence sans plomb afin de réduire la pollution de l'atmosphère et de participer ainsi à la protection de l'environnement et

⚠ ADVERTENCIA

- La gasolina es muy inflamable. Evite fumar o producir cualquier llama o chispa cerca del combustible. Asegúrese de detener el motor y dejar que se enfríe antes de repostar la unidad. Seleccione un terreno al aire libre para el reabastecimiento y aleje la unidad una distancia de por lo menos 3 metros (10 pies) del punto de abastecimiento antes de poner en marcha el motor.
- Los motores de RedMax están lubricados con un aceite especialmente formulado para uso en motores de gasolina de 2-tiempos refrigerados por aire. Si no estuviere disponible el aceite de RedMax, utilice un aceite de calidad con antioxidante agregado que sea expresamente para uso en motores refrigerados por aire de 2- ciclos (ACEITE JASO FC GRADE o ISO EGC GRADE).
- No utilice BIA o TCW (tipo 2-tiempos refrigerados por agua) mezclado con aceite.

■ PROPORCIÓN DE LA MEZCLA RECOMENDADA GASOLINA 50 : ACEITE 1

(al utilizar el aceite auténtico de ZENOAH)

CUADRO DE MEZCLA 50:1

GASOLINA	gal.	1	2	3	4	5
ACEITE 2 CICLOS	onz.líqu.	2.6	5.2	7.8	10.4	13

GASOLINA	litre	1	2	3	4	5
ACEITE 2 CICLOS	ml	20	40	60	80	100

- Las emisiones del escape son controladas por los parámetros y componentes fundamentales del motor (por ejemplo, carburation, ajuste de encendido y de puerto) sin agregar ningún software mayor o introducir un material inerte durante la combustión.
- Estos motores están certificados para funcionar con gasolina sin plomo.
- Asegúrese de utilizar gasolina con un octanaje mínimo de 89RON (EE.UU./Canadá: 87AL).
- Si utiliza gasolina con un valor de octanaje menor que el prescrito, existe el peligro de que la temperatura del motor se eleve y ocurra como consecuencia un problema en este, como por ejemplo un atascamiento del pistón.
- Se recomienda la gasolina sin plomo para reducir la contaminación del aire por el bien de su salud y del medioambiente.
- Gasolinas o aceites de mala calidad puede dañar

■ HOW TO MIX FUEL



Agitate carefully.

1. Measure out the quantities of gasoline and oil to be mixed.
2. Put some of the gasoline into a clean, approved fuel container.
3. Pour in all of the oil and agitate well.
4. Pour In the rest of gasoline and agitate again for at least one minute. As some oils may be difficult to agitate depending on oil ingredients, sufficient agitation is necessary for the engine to last long. Be careful that, if the agitation is insufficient, there is an increased danger of early piston seizing due to abnormal lean mixture.
5. Put a clear indication on the outside of the container to avoid mixing up with other containers.

■ FUELING THE UNIT

1. Untwist and remove the fuel cap. Keep the cap and inlet of the tank clean.
2. Put fuel into the fuel tank to 80% of the full capacity.
3. Fasten the fuel cap securely and wipe up any fuel spillage around the unit.



1. Select bare ground for fueling.
2. Move at least 10feet (3meters) away from the fueling point before starting the engine.
3. Stop the engine before refueling the unit. At that time, be sure to sufficiently agitate the mixed gasoline in the container.

FOR YOUR ENGINE LIFE, AVOID;

1. FUEL WITH NO OIL(RAW GASOLINE) – It will cause severe damage to the internal engine parts

7. Carburant

de votre santé.

- De l'essence ou de l'huile de basse qualité risque d'endommager les joints, les conduites d'essence ou le réservoir d'essence du moteur.

■ COMMENT OBTENIR UN BON MELANGE

IMPORTANT

Agiter avec précautions.

1. Mesurez les volumes d'essence et d'huile à mélanger.
2. Verser un peu d'essence dans un récipient à carburant propre.
3. Verser ensuite toute l'huile, puis bien remuer le tout.
4. Verser enfin le reste de l'essence, puis bien mélanger l'ensemble pendant une minute environ. Etant donné que certains types d'huiles sont plus fluides que d'autres en fonction de leur composition, un brassage énergique est nécessaire afin de garantir une bonne marche du moteur pendant longtemps. En effet, en cas de mélange insuffisant, un risque majeur de problèmes au niveau des cylindres peut apparaître en raison d'un mélange hétérogène.
5. Placer une étiquette assez grande sur le récipient afin d'éviter de le confondre avec de l'essence ou avec d'autres récipients.
6. Indiquer les composants sur cette étiquette afin d'en faciliter l'identification.

■ REMPLISSAGE DU RESERVOIR

1. Dévisser puis retirer le bouchon de carburant. Déposer ce bouchon sur une surface non poussiéreuse.
2. Remplir le réservoir de carburant à 80% de sa capacité totale.
3. Visser fermement le bouchon du réservoir et essuyer toute éventuelle éclaboussure d'essence sur l'appareil.

AVERTISSEMENT

1. Effectuer le remplissage sur une surface nue.
2. S'éloigner d'au moins 3 mètres du point de remplissage avant de démarrer le moteur.
3. Arrêter le moteur avant de démarrer l'appareil. Bien remuer à cet instant le mélange d'essence dans le réservoir.

A EVITER POUR PROLONGER LA DUREE DE VIE DU MOTEUR;

1. ESSENCE SANS HUILE (ESSENCE PURE) –

7. Combustible

los anillos de sellado, las líneas o el tanque de combustible del motor.

■ COMO MEZCLAR EL COMBUSTIBLE

IMPORTANTE

Agite cuidadosamente.

1. Mida las cantidades de gasolina y aceite que va a mezclar.
2. Coloque un poco de gasolina dentro de un depósito de combustible aprobado y limpio.
3. Vierta en este todo el aceite y agítelo bien.
4. Vierta el resto de la gasolina y agite la mezcla nuevamente durante por lo menos un minuto. La mezcla de algunos aceites puede resultar difícil, dependiendo de los ingredientes del aceite, es necesaria una agitación suficiente para beneficio de la duración del motor. Tenga cuidado, si la agitación es insuficiente, existe un aumento en el peligro de atascamiento del pistón anticipado debido a una mezcla anormalmente pobre.
5. Coloque una indicación o etiqueta clara en la parte exterior del depósito para evitar que este se pueda confundir con depósitos de gasolinas u otras sustancias.
6. Indique los contenidos en la parte exterior del depósito para una fácil identificación.

■ ABASTECIMIENTO DE LA UNIDAD

1. Desenrosque y retire la tapa del combustible. Coloque la tapa sobre un lugar sin polvo.
2. Coloque el combustible dentro del tanque a un 80% de la capacidad total.
3. Fije en forma segura la tapa del combustible y limpie cualquier derramamiento de combustible que se encuentre al rededor de la unidad.

ADVERTENCIA

1. Seleccione un terreno al descubierto para el reabastecimiento.
2. Aleje la unidad una distancia de por lo menos 3 metros (10 pies) del punto de abastecimiento antes de poner en marcha el motor.
3. Detenga el motor antes de reabastecer la unidad. En ese momento, asegúrese de agitar en forma suficiente la gasolina mezclada en el depósito.

PARA CONTRIBUIR A LA VIDA ÚTIL DEL MOTOR, EVITE;

1. COMBUSTIBLE SIN ACEITE (GASOLINA CRUDA)

7. Fuel

very quickly.

2. GASOHOL – It can cause deterioration of rubber and/or plastic parts and disruption of engine lubrication.
3. OIL FOR 4-CYCLE ENGINE USE – It can cause spark plug fouling, exhaust port blocking, or piston ring sticking.
4. **Mixed fuels which have been left unused for a period of one month or more** may clog the carburetor and result in the engine failing to operate properly.
5. In the case of storing the product for a long period of time, clean the fuel tank after rendering it empty. Next, activate the engine and empty the carburetor of the composite fuel.
6. In the case of scrapping the used mixed oil container, scrap it only at an authorized repository site.

NOTE

As lot details of quality assurance, read the description in the section Limited Warranty carefully. Moreover, normal wear and change in product with no functional influence are not covered by the warranty. Also, be careful that, if the usage in the instruction manual is not observed as to the mixed gasoline, etc. described therein, it may not be covered by the warranty.

7. Carburant

L'essence pure est capable d'endommager très rapidement les pièces du moteur.

2. ESSENCE-ALCOOL – Ce mélange risque de très rapidement détruire les pièces en caoutchouc et/ou en plastique et d'empêcher la lubrification du moteur.
3. HUILE POUR MOTEURS 4 TEMPS – Elles risquent d'encrasser les bougies, de bloquer l'échappement ou d'endommager les segments des pistons.
4. **Les mélanges d'huile et de carburants laissés au repos pendant une période d'un mois ou plus** risquent sérieusement d'encrasser le carburateur et d'entraîner par conséquent une défaillance du moteur.
5. Dans l'éventualité d'une longue période d'inactivité, nettoyer le réservoir de carburant après l'avoir vidangé. Allumer ensuite le moteur et vider le mélange d'essence du carburateur.
6. En cas de mise au rebut du récipient contenant le mélange d'huile, en disposer toujours dans une décharge autorisée.



REMARQUE

Pour plus de détails sur la garantie de qualité, lire attentivement la section à propos de la Garantie Limitée. Il est également important de rappeler que l'usure et les dégradations normales de l'appareil ne sont en aucun cas couvertes par cette garantie. De plus, le non-respect des instructions relatives aux proportions des mélanges d'essence, etc. décrites dans ce mode d'emploi risque d'entraîner un refus de couverture par la garantie.

7. Combustible

– Esto ocasionará rápidamente daños graves a las partes internas del motor.

2. GASOHOL – Este puede causar el deterioro de las piezas de caucho y/o plásticas y una alteración en la lubricación del motor.
3. ACEITE PARA USO EN MOTORES DE 4-TIEMPOS – Esto puede ocasionar incrustaciones de la bujía de encendido, bloqueo del orificio de escape o del anillo de pistón.
4. **Los combustibles mezclados que se hayan dejado sin utilizar durante un período de un mes o más** pueden obstruir el carburador y provocar una falla haciendo que el motor no funcione correctamente.
5. En el caso de almacenamiento del producto durante un período de tiempo prolongado, limpie el tanque de combustible después de haberlo desocupado. Luego, active el motor y vacíe del carburador el combustible compuesto.
6. En el caso de tener que desechar el depósito de aceite mezclado, hágalo solo en un sitio repositario autorizado.

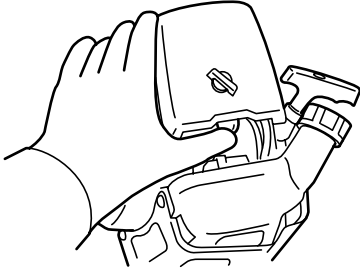


NOTA

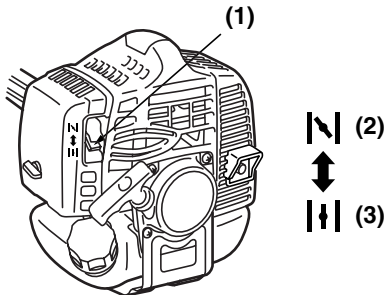
Para detalles sobre la garantía de calidad, lea cuidadosamente la descripción que está en la sección de garantía limitada. Por otra parte, el desgaste y cambio normal en el producto sin influencia funcional no está cubierto por la garantía. También tenga cuidado si en el manual de instrucciones en la parte sobre el uso, no están contemplados detalles como la mezcla de gasolina, etc. es posible que esto no sea cubierto por la garantía.

8. Operation

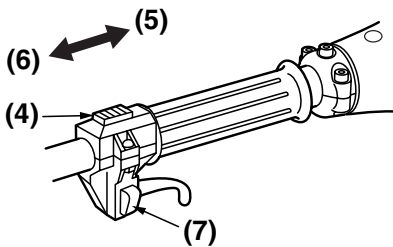
OP1



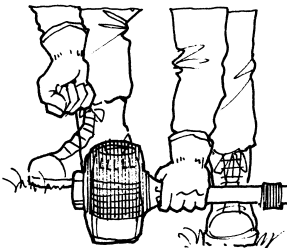
OP2



OP3



OP4



■ STARTING ENGINE

⚠ WARNING

The cutting head will start rotating upon the engine starts.

1. Rest the unit on a flat, firm place. Keep the cutting head off the ground and clear of surrounding objects as it will start rotating upon starting of the engine.
2. Push the primer pump several times until overflow fuel flows out in the clear tube. (OP1)
3. Move the choke lever to the closed position. (OP2)
4. Set the ignition switch to the "Start" position. While pulling the throttle lever, push the throttle set button, and release the throttle, then the throttle lever is in the "Start position". (OP3)
5. While holding the unit firmly, pull out the starter rope quickly until engine fires. (OP4)

- (1) choke lever (2) close
 (3) open (4) ignition switch
 (5) start (6) stop
 (7) Throttle set button

⚠ IMPORTANT

- Avoid pulling the rope to its end or returning it by releasing the knob. Such actions can cause starter failures.
6. Move the choke lever downward to open the choke. And restart engine. (OP2)
 7. Allow the engine to warm up for several minutes before starting operation.

📖 NOTE

1. When restarting the engine immediately after stopping it, leave the choke open.
2. Overchoking can make the engine hard to start due to excess fuel. When the engine failed to start after several attempts, open the choke and repeat pulling the rope, or remove the spark plug and dry it.

8. Fonctionnement

■ MISE EN MARCHÉ DU MOTEUR



Faire attention que la lame de coupe se mette à tourner dès que le moteur démarre.

1. Poser la machine dans un endroit plat et ferme. Ne pas poser la tête de coupe sur le sol et dégager tout objet pouvant être projeté par la lame qui se met à tourner dès que le moteur démarre.
2. Appuyer plusieurs fois sur la pompe d'amorçage jusqu'à ce que de l'essence s'écoule par le tuyau de trop-plein (OP1).
3. Placer le starter en position fermée (OP2).
4. Placer l'interrupteur de contact sur la position de démarrage "Marche". Tout en tirant sur la manette d'accélérateur, appuyer sur le bouton de verrouillage pour libérer l'accélérateur, le placer alors sur la position de démarrage "Start". (OP3)
5. Tout en maintenant fermement la machine, tirer la poignée de démarrage (OP4).

- (1) levier du starter (2) fermé
 (3) ouvert (4) Interrupteur d'allumage
 (5) Marche (6) Arrêt
 (7) Bouton de blocage de l'accélérateur



- Eviter de tirer à fond sur la corde de démarrage ou de relâcher brutalement la poignée. Ces opérations risquent d'endommager le système de démarrage.
6. Ramener le levier du starter vers le bas pour le remettre en position ouverte. Et redémarrer le moteur (OP2).
 7. Laisser le moteur chauffer pendant plusieurs minutes avant de commencer à travailler.



1. Pour redémarrer le moteur aussitôt après l'avoir arrêté, laisser le starter en position ouverte.
2. Trop tirer sur le starter risque de rendre le moteur difficile à démarrer à cause de l'excès de carburant. Si le moteur refuse de démarrer après plusieurs tentatives infructueuses, placer le starter en position ouverte et tirer à nouveau plusieurs fois la corde de démarrage ou enlever et sécher la bougie.

8. Uso

■ ARRANQUE DEL MOTOR



Tenga presente que el cabezal cortador comenzará a girar cuando el motor sea arrancado.

1. Coloque la unidad sobre una superficie plana y firme. Asegúrese de que el cabezal cortador no esté en contacto con el suelo y manténgalo alejado de los objetos circundantes, ya que comenzará a girar cuando el motor arranque.
2. Pulse el cebador varias veces hasta que el combustible fluya por el tubo transparente. (OP1)
3. Mueva la palanca del estrangulador a la posición de cierre. (OP2)
4. Ajuste el interruptor de ignición a la posición "Iniciar". Mientras tira de la palanca de aceleración, pulse el botón de bloqueo y libere el acelerador, a continuación el acelerador quedará fijado en la "Posición de arranque". (OP3)
5. Mientras sujeta la unidad firmemente, tire rápidamente de la cuerda del arrancador hacia fuera hasta que el motor arranque. (OP4)

- (1) Palanca del estrangulador (2) cerrar
 (3) abrir (4) Interruptor de encendido
 (5) inicio (6) parada
 (7) Botón del grupo acelerador



- Evite tirar de la cuerda hasta el final, y no la suelte para devolverla a su posición inicial. Estas acciones pueden causar fallos en el arrancador.
6. Mueva la palanca del estrangulador hacia abajo para abrir el estrangulador. Y vuelva a arrancar el motor. (OP2)
 7. Permita que el motor se caliente durante varios minutos antes de comenzar a usar la máquina.



1. Al volver a arrancar el motor inmediatamente después de detenerlo, deje el estrangulador abierto.
2. El uso excesivo del estrangulador puede dificultar el arranque del motor debido al exceso de combustible. Si el motor no arranca después de varios intentos, abra el estrangulador y vuelva a tirar de la cuerda del arrancador, o retire la bujía y séquela.

8. Operation

■ STOPPING ENGINE (OP3)

1. Release the throttle lever and run the engine for a half minute.
2. Shift the ignition switch to the STOP position.

⚠ IMPORTANT

- Except for an emergency, avoid stopping the engine while pulling the throttle lever.

■ ADJUSTING THROTTLE CABLE (OP5)

- The normal play is 1 or 2mm when measured at the carburetor side end. Readjust with the cable adjuster as required. (OP5)

(1) cable adjuster

■ ADJUSTING IDLING SPEED (OP6)

1. When the engine tends stop frequently at idling mode, turn the adjusting screw clockwise.
2. When the cutting head keeps rotating after releasing the trigger, turn the adjusting screw counter-clockwise.

(1) idle adjusting screw

📖 NOTE

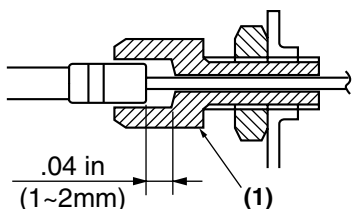
- Warm up the engine before adjusting the idling speed.

⚠ WARNING

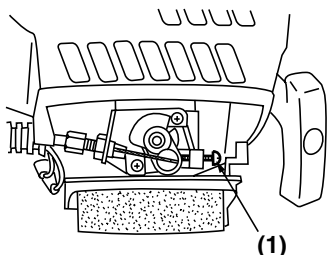
- This product is equipped with extremely sharp blades, and when used improperly these blades can be extremely dangerous, and improper handling can cause accidents which may in turn lead to serious injury or death. For this reason, you should always be careful to follow the following instructions when using your trimmer.

- Never hold the trimmer in a way in which the blades are pointed towards someone else.
- Never allow the blades to come into proximity with your body while the engine of the trimmer is in operation.
- Always be sure to turn off the engine before

OP5



OP6



8. Fonctionnement

■ ARRÊT DU MOTEUR (OP3)

1. Relâcher la manette d'accélérateur et laisser tourner le moteur pendant encore 30 secondes.
2. Placer le bouton de contact sur "(Arrêt) O". (OP3)

❗ IMPORTANT

- Sauf en cas d'urgence, ne jamais couper le contact lorsqu'on accélère.

■ REGLAGE CÂBLE D'ACCÉLÉRATEUR

- le jeu normal est de 1 à 2 mm mesuré au niveau du carburateur. Si nécessaire, effectuer ce réglage à l'aide du régleur. (OP5)

(1) Ajusteur de câble

■ REGLAGE DU RALENTI (OP6)

1. Lorsque le moteur a tendance à s'arrêter souvent au ralenti, tourner la vis dans le sens horaire.
2. Si la tête de coupe continue de tourner au ralenti après avoir relâché la manette d'accélérateur, tourner la vis dans le sens contraire des aiguilles d'une montre.

(1) Vis de réglage du ralenti

📖 REMARQUE

- Laisser chauffer le moteur avant d'effectuer le réglage du ralenti.

⚠️ AVERTISSEMENT

- **Ce taille-haies est équipé de lames très tranchantes, et lorsqu'il n'est pas utilisé correctement, il peut présenter un danger, et une manipulation incorrecte peut provoquer des accidents et entraîner des blessures graves ou mortelles. Pour cette raison, les consignes de sécurité doivent toujours être suivies lors de l'utilisation de votre taille-haies.**

- Ne jamais toucher le taille-haies avec les lames pointées vers une personne.
- Ne jamais laisser les lames à proximité de votre corps pendant le fonctionnement du moteur et du taille-haies.

8. Uso

■ CÓMO PARAR EL MOTOR (OP3)

1. Libere la palanca del acelerador y mantenga el motor en marcha durante medio minuto.
2. Mueva el interruptor de encendido a la posición "(parar) O". (OP3)

❗ IMPORTANTE

- Excepto en casos de emergencia, evite detener el motor mientras tira de la palanca del acelerador.

■ AJUSTE CABLE DEL ACELERADOR

- La holgura normal es de 1 – 2 mm medida en el extremo del carburador. Ajuste la holgura con el ajustador de cable según sea necesario. (OP5)

(1) Ajustador de cable

■ AJUSTE DE LA VELOCIDAD DE MARCHA EN VACÍO (OP6)

1. Cuando el motor tienda a detenerse frecuentemente en régimen de marcha en vacío, gire el tornillo de ajuste en el sentido de las agujas del reloj.
2. Si el cabezal cortador sigue girando una vez que se ha liberado el gatillo, gire el tornillo de ajuste en el sentido contrario a las agujas del reloj.

(1) Tornillo de ajuste de marcha mínima

📖 NOTA

- Caliente el motor antes de ajustar la velocidad de marcha en vacío.

⚠️ ADVERTENCIA

- **Este producto está equipado con cuchillas extremadamente afiladas, y cuando se utilizan incorrectamente estas cuchillas pueden ser extremadamente peligrosas, y la manipulación incorrecta puede ocasionar accidentes que a su vez conducen a lesiones graves o la muerte. Por esta razón, siempre debe tener cuidado de seguir las instrucciones que figuran a continuación al utilizar la podadora.**

- No sostenga nunca la podadora de una manera tal que las cuchillas apunten hacia alguna persona.
- No permita nunca que las cuchillas se aproximen

8. Operation

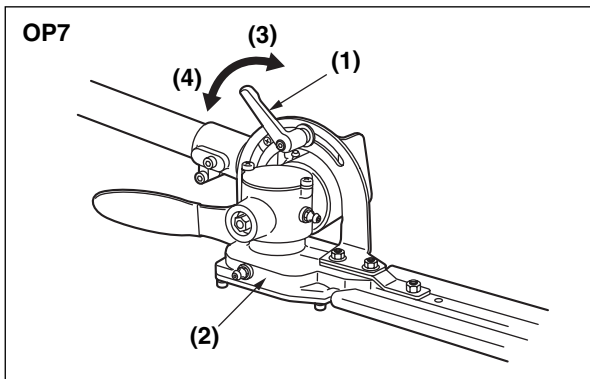


changing the angle of the blades, removing branches which have become stuck in the blades, or at any other time when coming into close proximity with the blades.

- Always wear work gloves made of leather or some other sturdy material when using the trimmer.
- Always place the blade cover provided with the trimmer over the blades when not in use.
- **Falling branches may fall onto the face or into the eyes, resulting in injuries, scratches, and cuts, and for this reason you should always be sure to wear a helmet and face protector when using your trimmer.**

! IMPORTANT

- The thickness of branches which may be cut using this trimmer is limited to up to approximately 3/16" (4.8mm). Never try to cut branches thicker than this, as doing so may result in damage to the trimmer.



■ ADJUSTING THE ANGLE OF THE CUTTING BLADES (OP7)

1. Stop the trimmer engine.
2. Turn the bolt located on the top of the trimming mechanism counter-clockwise to loosen it.
3. Adjust the angle of the blades to the desired angle, and then fix the bolt firmly back into place.

- (1) Clamp bolt
- (2) Trimming mechanism
- (3) Tighten
- (4) Loosen

8. Fonctionnement

- Toujours couper le moteur avant de modifier l'angle des lames pour enlever des rameaux coincés dans les lames, ou chaque fois qu'on s'approche des lames.
- Toujours porter des gants en cuir ou en matériau solide lors de l'utilisation du taille-haies.
- Toujours placer le couvercle de protection de la lame fourni avec le taille-haies sur les lames lorsque le taille-haies n'est pas utilisé.
- **Des rameaux tombants risquent de tomber sur le visage ou les yeux et de provoquer des blessures, des égratignures et des coupures, c'est pourquoi, il faut toujours porter un casque et une protection du visage lors de l'utilisation du taille-haies.**

❗ IMPORTANT

- L'épaisseur des rameaux qui doivent être coupés avec ce taille-haies est limitée à environ 4,8mm. Ne jamais essayer de couper des rameaux plus épais, car le taille-haies risque d'être endommagé.

■ RÉGLAGE DE L'ANGLE DES LAMES TRANCHANTES (OP7)

1. Arrêter le moteur du taille-haies.
2. Tourner le boulon situé sur le dessus du mécanisme de coupe vers la gauche pour le desserrer.
3. Régler les lames à l'angle désiré, et fixer ensuite le boulon fermement en place.

(1) Boulon de serrage

(2) Mécanisme de coupe

(3) Serrer

(4) Desserrer

8. Uso

a su cuerpo mientras el motor de la podadera está funcionando.

- Asegúrese siempre de apagar el motor antes de cambiar el ángulo de las cuchillas, de quitar las ramas que se han quedado atascadas en las cuchillas, o en cualquier otro momento en el que se acerque demasiado a las cuchillas.
- Trabaje siempre con guantes de cuero o de otro material fuerte al utilizar la podadera.
- Coloque siempre la tapa de las cuchillas suministradas con la podadera en las cuchillas cuando no se utilice.
- **Las ramas cortadas pueden caerle en la cara o en los ojos, ocasionado lesiones, arañazos, y cortes, y por esta razón debe asegurarse siempre de llevar puesto un casco y un protector para la cara al utilizar la podadera.**

❗ IMPORTANTE

- El grosor de las ramas que se pueden cortar con la podadera está limitado a aproximadamente 4,8mm. No intente nunca cortar ramas más gruesas que esta medida, ya que hacerlo así puede provocar daños en la podadera.

■ AJUSTE DEL ÁNGULO DE LAS CUCHILLAS DE CORTE. (OP7)

1. Pare el motor de la podadera.
2. Gire el tornillo situado en la parte superior del mecanismo de poda en sentido contrario a las agujas del reloj para aflojarlo.
3. Ajuste el ángulo de las cuchillas al ángulo deseado, y luego ajuste el tornillo firmemente en su posición.

(1) Perno de sujeción

(2) Mecanismo de poda

(3) Ajustar

(4) Aflojar

Maintenance, replacement, or repair of the emission control device and systems may be performed by any non-road engine repair establishment or individual.

■ MAINTENANCE CHART

	system/component	procedure	before use	every 25 hours after	every 50 hours after	every 100 hours after	note
ENGINE	fuel leaks, fuel spillage	wipe out	✓				
	fuel tank, air filter, fuel filter	inspect/clean	✓	✓			replace, if necessary
	idle adjusting screw	see ■ADJUSTING IDLING SPEED (p.30)	✓				replace carburetor if necessary
	spark plug	clean and readjust plug gap			✓		GAP: .025in(0.6-0.7mm) replace, if necessary
	cylinder fins, intake air cooling vent	clean		✓			
	muffler, spark arrester, cylinder exhaust port	clean				✓	
SHAFT	throttle lever, ignition switch	check operation	✓				
	cutting parts	replace if something's wrong	✓				
	gear case	grease		✓			
	screws/nuts/bolts	tighten/replace	✓			✓	not adjusting screws

L'entretien, le remplacement ou la réparation du dispositif et des systèmes de lutte contre les émissions peuvent être effectués par toute société ou individu spécialisé dans la réparation des moteurs hors-route.

■ TABLEAU D'ENTRETIEN

	Système/Composant	Procédure	Avant utilisation	Toutes les 25 heures suivantes	Toutes les 50 heures suivantes	Toutes les 100 heures suivantes	Remarque
MOTEUR	fuites ou éclaboussures de carburant	essuyer	✓				
	réservoir de carburant, filtre à air, filtre à carburant	vérifier, nettoyer	✓	✓			remplacer si nécessaire
	vis de réglage du ralenti	voir ■ REGLAGE DU RALENTI (p 31)	✓				remplacer le carburateur si nécessaire
	bougie d'allumage	nettoyer et régler le jeu des électrodes			✓		JEU : de 0,6 à 0,7 mm remplacer si nécessaire
	aillettes de cylindre, ouïe de refroidissement	nettoyer		✓			
	Silencieux, pare-étincelles, Embout du tuyau d'échappement	nettoyer, Enlever les dépôts de calamine accumulée				✓	
MACHINE	levier d'accélérateur, bouton de contact	vérifier le fonctionnement	✓				
	parties coupantes	remplacer en cas de défaut	✓				
	carter du renvoi d'angle	graisser		✓			
	vis/écrous/boulons	serrer/remplacer	✓			✓	sauf vis de réglage

9. Mantenimiento

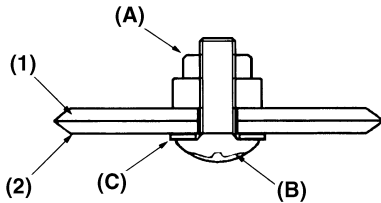
El mantenimiento, recambio o reparación del dispositivo de control de emisiones y del equipo pueden realizarse en cualquier centro de reparación de motores o personalmente.

■ TABLA DE MANTENIMIENTO

	sistema/componente	procedimiento	antes de usar	cada 25 horas de uso	Ogni 100 horas de uso	Ogni 100 horas de uso	nota
MOTOR	fugas de combustible, combustible derramado	limpiar	✓				
	tanque de combustible, filtro de aire, filtro de combustible	inspeccionar/limpiar	✓	✓			reemplazar si es necesario
	tornillo de ajuste de velocidad de marcha mínima	ver ■ AJUSTE DE LA VELOCIDAD DE MARCHA MÍNIMA® (pág. 31)	✓				reemplazar el carburador si es necesario
	bujía	limpiar y ajustar la distancia interelectródica			✓		DISTANCIA INTERELECTRÓDICA: 0,6-0,7 mm reemplazar si es necesario
	aletas del cilindro, toma de aire de refrigeración	limpiar		✓			
	silenciador, parachispas, lumbrera de escape	limpiar, rimuovere il carbone accumulato				✓	
EJE	palanca del acelerador, interruptor de encendido	comprobar funcionamiento	✓				
	partes cortantes	reemplazar si hay algún desperfecto	✓				
	caja de engranajes	engrasar		✓			
	tornillos/tuercas/pernos	apretar/reemplazar	✓			✓	no aplicable a los tornillos de ajuste

9. Maintenance

MA1



■ BLADES (MA1)

- When refilling the tank or resting, it is often a good idea to use the time to oil the cutting blades.
- If a gap exists between the upper and lower blades, follow the procedure below to adjust them so that they fit more closely together.

1. Loosen lock nut (A) as shown in the diagram.
2. Tighten screw (B) fully, and then turn one-third to one-half of a rotation backward.
3. While holding onto the screw to keep it in position, tighten the lock nut.
4. Check to make sure that the flat washer (C) is loose enough so that it may be turned by pressing on it with a finger.

(1) Upper blade

(2) Lower blade

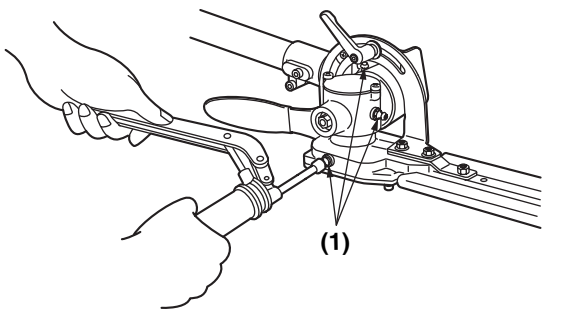
NOTE

- Screwing in the screw too tightly may make it impossible for the blades to move. Conversely, not screwing in the screw tightly enough may make the blades of the trimmer feel dull and cause leaves and branches to become caught in the blades of the trimmer.

QUICK TIP

If the blades become so worn down that it is no longer possible to eliminate the gap between them, you should contact the authorized RedMax servicing dealer from which you purchased your RedMax trimmer to have the blades resharpened or replaced.

MA2



■ GEAR CASE

The reduction gears are lubricated by multipurpose, lithium-based grease in the gear case. Supply new grease every 25 hours of use or more often depending on the job condition.

When adding lubricant, use a grease gun to insert lubricant into the three grease nipples located on the gear case. (MA2)

TYPE OF LUBRICANT TO BE USED

Always be sure to use #2 lithium heat-resistant lubricant.

(1) Grease fitting

9. Entretien

■ LAMES (MA1)

- Pendant le remplissage du réservoir ou le reposant, il serait judicieux de s'occuper à lubrifier les lames de coupe.
 - S'il y a un écartement entre les lames supérieure et inférieure, suivre la procédure ci-dessous pour les ajuster de façon à ce qu'elles soient plus serrées.
1. Desserrer le contre-écrou (A) comme représenté sur le schéma.
 2. Visser la vis (B) à fond, et ensuite tourner d'un tiers ou d'un demi tour en arrière.
 3. Tout en tenant une vis en position, serrer le contre-écrou.
 4. Vérifier que la rondelle plate (C) est assez desserrée de façon qu'elle puisse être tournée en la pressant avec un doigt.

(1) Lame supérieure

(2) Lame inférieure



REMARQUE

- Si la vis est trop serrée, les lames ne peuvent pas bouger.
Vice versa, si la vis n'est pas assez serrée, les lames du taille-haies ne sont pas tranchantes et peuvent coincer les feuilles et les branches dans les lames de la taille-haies.

CONSEIL RAPIDE

Si les lames sont usées de sorte qu'il n'est plus possible de réduire l'écartement entre elles, prendre contact avec votre revendeur agréé RedMax auprès duquel le taille-haies a été acheté pour faire affûter ou remplacer les lames.

■ BOITE D'ENGRENAGE

Les engrenages du renvoi d'angle sont lubrifiés par de la graisse au lithium se trouvant dans le carter. Effectuer un graissage toutes les 25 heures d'utilisation ou plus souvent suivant les conditions de travail.

Lors de l'addition du lubrifiant, utiliser un pistolet à graisse pour faire pénétrer le lubrifiant dans les trois raccords de graissage situés sur la boîte d'engrenage. (MA2)

TYPE DE LUBRIFIANT A UTILISER

Toujours utiliser le lubrifiant résistant à la chaleur #2 contenant du lithium.

(1) Raccord de graissage

9. Mantenimiento

■ CUCHILLAS (MA1)

- Al proceder al rellenado del tanque o durante el descanso es siempre una buena idea utilizar el tiempo para lubricar las cuchillas de corte.
 - Si hay holgura entre las hojas superior e inferior, siga el procedimiento que figura a continuación para ajustarlas para que encajen de manera más junta una con otra.
1. Afloje la tuerca de bloqueo (A) tal como se muestra en el diagrama.
 2. Ajuste el tornillo (B) totalmente, y luego haga de un tercio a un medio de giro hacia atrás.
 3. Compruebe y asegúrese de que la arandela plana (C) está lo suficientemente floja como para que se pueda girar presionándola con un dedo.

(1) Hoja superior

(2) Hoja inferior



NOTA

- Colocar el tornillo demasiado ajustado puede hacer que sea imposible que las cuchillas se muevan. Por el contrario, si el tornillo no se ajusta lo suficiente puede ocurrir que las cuchillas de la podadera se sientan sin filo y las hojas y ramas queden atrapadas en las cuchillas de la podadera.

CONSEJO RÁPIDO

Si las cuchillas se desgastan tanto que ya no es posible eliminar la holgura entre ellas, debe ponerse en contacto con el distribuidor de servicio autorizado RedMax al que le haya comprado la podadera RedMax para que le afilen o cambien las cuchillas.

■ CAJA DE ENGRANAJES

Los engranajes de reducción se lubrican con grasa multi propósito a base de litio en la caja de engranajes. Agregue grasa nueva cada 25 horas de uso o con mayor frecuencia dependiendo de las condiciones de trabajo.

Al añadir lubricante, utilice una pistola de engrase para introducir el lubricante en las tres boquillas de engrase situadas en la parte trasera de la caja. (MA2)

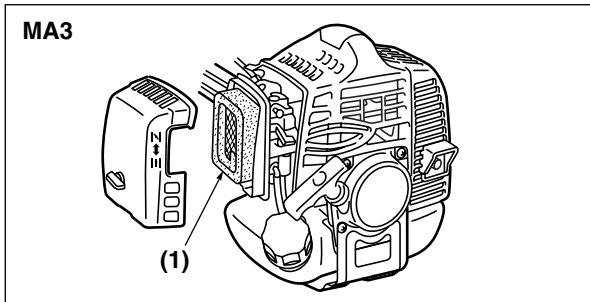
TIPO DE LUBRIFICANTE QUE SE DEBE UTILIZAR

Asegúrese siempre de utilizar lubricante de litio termo-resistente No.2

(1) Accesorio de engrase

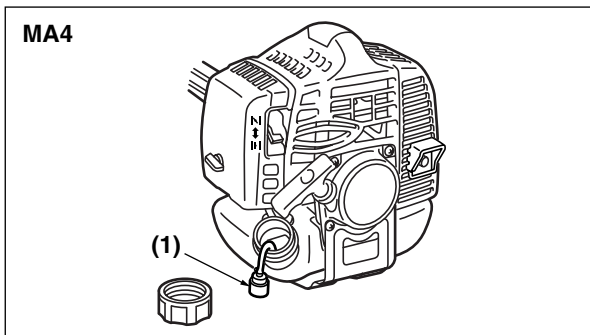
⚠ WARNING

- Make sure that the engine has stopped and is cool before performing any service to the machine. Contact with moving cutting head or hot muffler may result in a personal injury.

**■ AIR FILTER**

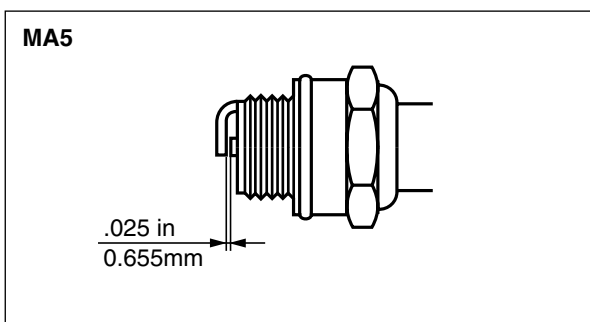
- The air filter, if clogged, will reduce the engine performance. Check and clean the filter element in warm, soapy water as required. Dry completely before installing. If the element is broken or shrunk, replace with a new one. (MA3)

(1) air filter

**■ FUEL FILTER**

- When the engine runs short of fuel supply, check the fuel cap and the fuel filter for blockage. (MA4)

(1) fuel filter

**■ SPARK PLUG**

- Starting failure and mis-firing are often caused by a fouled spark plug. Clean the spark plug and check that the plug gap is in the correct range. For a replacement plug, use the correct type specified by RedMax. (MA5)

- **REPLACEMENT PLUG IS A NGK CMR7H.**

⚠ IMPORTANT

- Note that using any spark plug other than those designated may result in the engine failing to operate properly or in the engine becoming overheated and damaged.
- To install the spark plug, first turn the plug until it is finger tight, then tighten it a quarter turn more with a socket wrench.

TIGHTENING TORQUE:

78~112 in-lbs
(8.8~12.7 N.m.)

⚠ AVERTISSEMENT

Assurez-vous que le moteur est arrêté et refroidi avant de commencer toute maintenance sur l'appareil. Un contact avec la lame tournante ou avec le silencieux encore chaud pourraient provoquer des blessures.

■ FILTRE A AIR

- Si le filtre à air est colmaté, la performance du moteur en sera réduite. Vérifier et nettoyer l'élément de filtre avec de l'eau savonneuse tiède. Le sécher complètement avant de le réinstaller. Si l'élément de filtre est cassé ou rétréci, le remplacer par un neuf (MA3).

(1) Filtre à air**■ FILTRE A CARBURANT**

- Si l'essence n'arrive plus au carburateur, vérifier que l'évent du bouchon de réservoir et le filtre à carburant ne sont pas bouchés. (MA4)

(1) Filtre à carburant**■ BOUGIE D'ALLUMAGE**

- Les démarrages sans succès et les ratés d'allumage du moteur sont souvent causés par une bougie encrassée. Vérifier l'état de la bougie et le jeu de ses électrodes. Comme bougie de rechange, n'utiliser que le type approprié spécifié par RedMax. (MA5)
- **Le type de bougie de remplacement est une NGK CMR7H.**

⚠ IMPORTANT

- Prendre note que l'utilisation d'un type de bougie différent peut causer des pannes, la surchauffe du moteur et même des dégâts internes.
- Lors de la mise en place d'une nouvelle bougie, la serrer complètement à la main et terminer en serrant un quart de tour à la clé.

COUPLE DE SERRAGE:

de 78 à 112 in-lbs
(de 8,8 à 12,7 N.m.)

⚠ ADVERTENCIA

Asegúrese de que el motor se ha parado y se ha enfriado antes de realizar ninguna reparación a la máquina. El contacto con el cabezal cortante o con el silenciador estando caliente puede causar lesión personal.

■ FILTRO DE AIRE

- Un filtro de aire obstruido reducirá la eficiencia del motor. Compruebe y limpie el elemento de filtro en caliente, usando agua jabonosa en caso de ser necesario. Seque completamente el elemento antes de instalarlo. Si el elemento está roto o se ha encogido, reemplácelo por uno nuevo. (MA3)

(1) Filtro de aire**■ FILTRO DE COMBUSTIBLE**

- Cuando el suministro de combustible al motor se interrumpa, compruebe si el tapón de combustible y el filtro de combustible están obstruidos. (MA4)

(1) Filtro de combustible**■ BUJÍA**

- Los fallos de arranque son causados a menudo por bujías en mal estado. Limpie la bujía y compruebe que la distancia de la misma se encuentra dentro del margen correcto. Para cambiar la bujía, utilice el tipo correcto especificado por RedMax. (MA5)
- **LA BUJÍA DE RECAMBIO DEBE SER UNA BUJÍA NGK CMR7H.**

⚠ IMPORTANTE

- Tenga presente que la utilización de cualquier bujía distinta del tipo especificado puede ocasionar que el motor no funcione correctamente o que el motor se recaliente y resulte dañado.
- Para instalar la bujía, primero gire la bujía manualmente hasta sentirla apretada, y luego apriétela un cuarto de vuelta más con una llave de tubo.

PAR DE TORSIÓN:

78–112 (pulg.-lbs)
(8,8–12,7 N.m.)

9. Maintenance

■ MUFFLER

▲ WARNING

- Inspect periodically, the muffler for loose fasteners, any damage or corrosion. If any sign of exhaust leakage is found, stop using the machine and have it repaired immediately.
- **Note that failing to do so may result in the engine catching on fire.**

■ SPARK ARRESTER

- The muffler is equipped with a spark arrester to prevent red hot carbon from flying out of the exhaust outlet. Periodically inspect and clean as necessary with a wire brush.

In the State of California it is required by law (Section 4442 of the California Public Resources Code) to equip a spark arrester when a gas powered tool is used in any forest covered, brush covered, or grass covered unimproved land. (MA6)

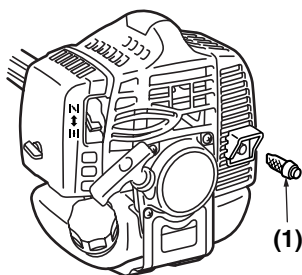
(1) spark arrester

■ INTAKE AIR COOLING VENT

▲ WARNING

- **Never touch the cylinder, muffler, or spark plugs with your bare hands immediately after stopping the engine. The engine can become very hot when in operation, and doing so could result in severe burns.**
- **When checking the machine to make sure that it is okay before using it, check the area around the muffler and remove any wood chips or leaves which have attached themselves to the brushcutter. Failing to do so could cause the muffler to become overheated, and that this in turn could cause the engine to catch on fire. Always make sure that the muffler is clean and free of wood chips, leaves, and other waste before use.**
- Check the intake air cooling vent and the area around the cylinder cooling fins after every 25 hours of use for blockage, and remove any waste which has attached itself to the brushcutter. Note that it is necessary to remove the engine cover shown in (MA7) in order to be able to view the upper part of the cylinder.

MA6



9. Entretien

■ **SILENCIEUX**

⚠ AVERTISSEMENT

- Vérifier régulièrement l'état du silencieux : dommages, corrosion et fixation. Si le silencieux fuit, arrêter d'utiliser la machine et la faire réparer immédiatement.
- **Si l'on continue d'utiliser la machine dans cette condition, le moteur risque de prendre feu.**

■ **PARE-ÉTINCELLES**

- Le silencieux est équipé d'un pare-étincelles pour empêcher les particules de calamine portées au rouge de s'échapper. Le vérifier périodiquement et le nettoyer si nécessaire avec une brosse métallique. Dans l'Etat de Californie, la loi (section 4442 du California Public Resources Code) exige de poser un pare-étincelles lorsqu'un outil à gaz est utilisé en forêt ou sur un terrain brut couvert de buissons ou d'herbes. (MA6)

(1) Pare-étincelles

■ **OUÏE DU REFROIDISSEMENT PAR AIR**

⚠ AVERTISSEMENT

- **Ne jamais toucher le cylindre, le silencieux ou la bougie à mains nues aussitôt après l'arrêt de la machine. Le moteur peut devenir très chaud en cours d'utilisation et le risque de brûlure grave à son contact est important.**
- Lors de la vérification de la machine, s'assurer de son bon état de fonctionnement avant de l'utiliser, vérifier autour du silencieux et retirer les copeaux de bois ou les feuilles pouvant y être retenues. Si cette opération n'est pas faite, le silencieux peut surchauffer et le moteur peut prendre feu. Toujours vérifier que le silencieux est propre et débarrassé des copeaux, feuilles mortes et autres débris avant d'utiliser la machine.
- Vérifier l'ouïe d'entrée d'air de refroidissement et la zone des ailettes autour du cylindre toutes les 25 heures de fonctionnement et retirer tout bourrage de débris. Prendre note qu'il est nécessaire de démonter le capot moteur (MA7) pour accéder à la partie supérieure du cylindre.

9. Mantenimiento

■ **SILENCIADOR**

⚠ ADVERTENCIA

- Inspeccione periódicamente el silenciador por sujetadores sueltos, daños o corrosión. Si encuentra cualquier señal de fuga de gas de escape, deje de usar la máquina y hágala reparar inmediatamente.
- **Tenga presente que si no lo hace, el motor podría incendiarse.**

■ **PARACHISPAS**

- El silenciador está equipado con un parachispas para impedir que salga carbón caliente al rojo por el tubo de escape. Inspecciónelo periódicamente y, en caso de ser necesario, límpielo con un cepillo de alambre. En el Estado de California la ley establece (Sección 4442 del Código de recursos públicos de California) que el dispositivo se dote de un apagachispas cuando una herramienta impulsada por gas se utilice en cualquier terreno descuidado cubierto por bosque, brozas o hierbas. (MA6)

(1) Parachispas

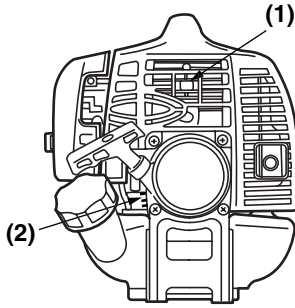
■ **TOMA DE AIRE DE REFRIGERACIÓN**

⚠ ADVERTENCIA

- **Nunca toque el cilindro, el silenciador o las bujías con las manos descubiertas inmediatamente después de parar el motor. El motor puede alcanzar altas temperaturas mientras funciona, por lo que tal acción podría causarle graves quemaduras.**
- **Al comprobar la máquina para asegurarse de que está bien antes de usarla, compruebe la zona alrededor del silenciador y quite todas las astillas de madera o las hojas que se hayan adherido al desbrozador. Si no lo hace, el silenciador podrá recalentarse, lo que a su vez podrá hacer que el motor se incendie. Asegúrese siempre de que el silenciador esté limpio y libre de astillas de madera, hojas y otros desechos antes de usar la máquina.**
- Compruebe la toma de aire de refrigeración y la zona alrededor de las aletas de refrigeración del cilindro cada 25 horas de uso para determinar si están bloqueadas, y retire todos los desechos que se hayan adherido al desbrozador. Tenga presente que es necesario desmontarla cubierta del motor que aparece en (MA7) para poder ver la parte superior del cilindro.

9. Maintenance

MA7

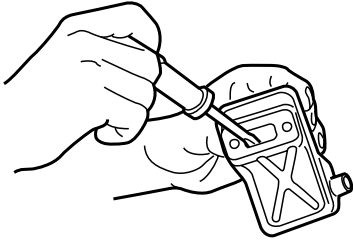


! IMPORTANT

- If waste gets stuck and causes blockage around the intake air cooling vent or between the cylinder fins, it may cause the engine to overheat, and that in turn may cause mechanical failure on the part of the brushcutter. (MA7)

- (1) cylinder
(2) intake air cooling vent (back)

MA8



■ PROCEDURES TO BE PERFORMED AFTER EVERY 100 HOURS OF USE

1. Remove the muffler, insert a screwdriver into the vent, and wipe away any carbon buildup. Wipe away any carbon buildup on the muffler exhaust vent and cylinder exhaust port at the same time.
2. Tighten all screws, bolts, and fittings.
3. Check to see if any oil or grease has worked its way in between the clutch lining and drum, and if it has wipe it away using oil-free, lead-free gasoline.

10. Storage

- Aged fuel is one of major causes of engine starting failure. Before storing the unit, empty the fuel tank and run the engine until it uses all the fuel left in the fuel line and the carburetor. Store the unit indoor taking necessary measures for rust prevention.

9. Entretien**! IMPORTANT**

- Si des débris se coincent et bouchent la zone aux alentours de l'ouïe d'entrée d'air de refroidissement, le moteur risque de chauffer et provoquer une grave panne mécanique. (MA7)

(1) cylindre**(2) Ouïe d'entrée d'air de refroidissement (arrière)****■ PROCEDURE A EFFECTUER TOUTES LES 100 HEURES D'UTILISATION**

1. Démonter le silencieux et insérer un tournevis dans la fente pour retirer tous les dépôts éventuels de calamine. Retirer également tous les autres dépôts sur le silencieux.
2. Serrer les vis, boulons et fixations.
3. Vérifier si de l'huile ou de la graisse s'est introduite entre les mâchoires et le tambour d'embrayage ; si s'est le cas, les nettoyer à l'essence sans plomb.

9. Mantenimiento**! IMPORTANTE**

- Si se acumulan desechos y producen un bloqueo alrededor de la toma de aire de refrigeración o entre las aletas del cilindro, el motor podrá recalentarse, lo que a su vez podrá causar fallos mecánicos. (MA7)

(1) Cilindro**(2) Toma de aire de refrigeración (posterior)****■ PROCEDIMIENTOS A REALIZAR CADA 100 HORAS DE USO**

1. Desmonte el silenciador, introduzca un destornillador en el orificio de ventilación, y limpie cualquier acumulación de carbón. Limpie también cualquier acumulación de carbón en el orificio de escape de la ventilación del silenciador y lumbrera de escape.
2. Apriete todos los tornillos, pernos y accesorios.
3. Compruebe si se ha introducido aceite o grasa entre el forro del embrague y el tambor; de ser así, quite el aceite o grasa usando gasolina sin plomo libre de aceite.

10. Rangement

- Le carburant âgé est une des causes principales des impossibilités de démarrage. Avant de ranger la machine, vider le réservoir et faire tourner le moteur jusqu'à ce qu'il n'y ait plus du tout de carburant dans la Durit et le carburateur. Ranger la machine à l'intérieur après l'avoir protégée contre la corrosion.

10. Almacenamiento

- El combustible envejecido es una de las causas principales de que no arranque el motor. Antes de almacenar la unidad, vacíe el tanque de combustible y haga funcionar el motor hasta que consuma todo el combustible que queda en la tubería de combustible y en el carburador. Almacene la unidad bajo techo, tomando las medidas necesarias para evitar la corrosión.

11. Troubleshooting guide

English

Case 1. Starting failure

CHECK	PROBABLE CAUSES	ACTION
fuel tank	→ incorrect fuel	→ drain it and with correct fuel
fuel filter	→ fuel filter is clogged	→ clean
carburetor adjustment screw	→ out of normal range	→ adjust to normal range
sparkling (no spark)	→ spark plug is fouled/wet	→ clean/dry
	→ plug gap is incorrect	→ correct (GAP: 0.6 – 0.7 mm)
spark plug	→ disconnected	→ retighten

Case 2. Engine starts but does not keep running/Hard re-starting.

CHECK	PROBABLE CAUSES	ACTION
fuel tank	→ incorrect fuel or staled fuel	→ drain it and with correct fuel
carburetor adjustment screw	→ out of normal range	→ adjust to normal range
muffler,cylinder (exhaust port)	→ carbon is built-up	→ wipe away
air cleaner	→ clogged with dust	→ wash
cylinder fin, fan cover	→ clogged with dust	→ clean

When your unit seems to need further service, please consult with our service shop in your area.

11. Guide de localisation des pannes

Français

1er cas : Défaut de démarrage

VERIFICATION	CAUSES PROBABLES	ACTION
réservoir de carburant	→ carburant incorrect	→ vidanger et remplacer le carburant
filtre à carburant	→ filtre à carburant colmaté	→ nettoyer
vis de réglage de carburateur	→ dérégulé	→ refaire le réglage
allumage	→ bougie sale ou noyée	→ nettoyer ou sécher
	→ Jeu d'électrodes incorrect	→ régler le jeu (de 0,6 à 0,7 mm)
Bougie d'allumage	→ débrancher	→ resserrer

2ème cas : Le moteur démarre mais ne reste pas en marche ou est difficile à redémarrer

VERIFICATION	CAUSES PROBABLES	ACTION
réservoir de carburant	→ carburant incorrect	→ vidanger et remplacer le carburant
vis de réglage de carburateur	→ dérégulé	→ refaire le réglage
silencieux, cylindre	→ dépôt de calamine	→ retirer
filtre à air	→ colmaté de poussière	→ nettoyer
ailette de cylindre/flasque de ventilateur	→ colmaté de poussière	→ nettoyer

Si la machine nécessite des opérations d'entretien plus élaborées, contacter le centre de service après-vente le plus proche.

11. Guía de localización y solución de problemas

Español

Caso 1. El motor no arranca

COMPROBAR	POSIBLES CAUSAS	ACCIÓN
Tanque de combustible	→ Combustible incorrecto	→ Vaciar y llenar con el combustible correcto
Filtro de combustible	→ El filtro de combustible está obstruido.	→ Limpiar
Tornillo de ajuste del carburador	→ Fuera del margen normal	→ Ajustar al margen normal
Explosión (no hay chispa)	→ La bujía está sucia/mojada.	→ Limpiar/secar
	→ La distancia interelectródica es incorrecta	→ Corregir (DISTANCIA INTERELECTRÓDICA: 0,6 – 0,7 mm)
Bujía	→ Desconectada	→ Reajustarlo

Caso 2. El motor arranca pero no se mantiene en marcha./Dificultad para volver a arrancar el motor.

COMPROBAR	POSIBLES CAUSAS	ACCIÓN
Tanque de combustible	→ Combustible incorrecto	→ Vaciar y llenar con el combustible correcto.
Tornillo de ajuste del carburador	→ Fuera del margen normal.	→ Ajustar al margen normal.
Silenciador, cilindro (lumbra de escape)	→ Acumulación de carbón	→ Quitar
Filtro de aire	→ Obstruido con polvo	→ Lavar
Aletas del cilindro, cubierta de ventilador	→ Obstruidas con polvo	→ Limpiar

Si le parece que la unidad necesita otros servicios, consulte nuestro centro de servicio en su área.

12. Parts list

12. Liste des pièces

12. Lista de piezas

LONG REACH TRIMMER

TAILLE HAIE A LONGUE PORTÉE

PODADERA DE LARGO ALCANCE

LRTZ2401

NOTE :

1. Use KOMATSU ZENOAH genuine parts as specified in the parts list for repair and/or replacement.
2. KOMATSU ZENOAH does not warrant the machines, which have been damaged by the use of any parts other than those specified by the company.
3. When placing parts orders for repair and/or replacement, check if the model name and the serial number are applicable to those specified in the parts list, then use parts number described in the parts list.
4. The contents described in the parts list may change due to improvement.
5. The parts for the machine shall be supplied seven (7) years after the machine is discontinued. [It is possible that some specific parts may be subject to change of their delivery term and list price within the limit of seven (7) years after the machine is discontinued. It is also possible that some parts may be available even after the limit of seven (7) years.]

REMARQUE :

1. Pour toute réparation et/ou remplacement, utiliser uniquement les pièces de marque KOMATSU ZENOAH comme précisé dans la liste des pièces.
2. KOMATSU ZENOAH ne garantit pas les machines qui ont été endommagées suite à l'utilisation de pièces autres que celles spécifiées par la société.
3. Lorsque vous passez une commande pour une réparation et/ou un remplacement, vérifier si le nom du modèle et le numéro de série s'appliquent à ceux précisés dans la liste des pièces, utiliser ensuite le numéro de pièce figurant dans la liste des pièces.
4. Le contenu décrit dans la liste des pièces peut être modifié dans un souci d'amélioration.
5. Les pièces de la machine seront disponibles pendant sept (7) ans après l'arrêt de fabrication de cette machine. [Il est possible que certaines pièces particulières soient soumises à des changements en ce qui concerne les conditions de livraison et le prix courant dans une limite de sept (7) ans une fois la fabrication de la machine arrêtée. Il est également possible que certaines pièces soient toujours disponibles même après la limite de sept (7) ans.]

NOTA:

1. Para reparaciones o cambios, utilice piezas KOMATSU ZENOAH genuinas según se especifica en la lista de piezas.
2. KOMATSU ZENOAH no garantiza máquinas que se han dañado por el uso de piezas distintas a las especificadas por la compañía.
3. Al solicitar piezas para reparación y/o reemplazo, compruebe que el nombre y el número de serie del modelo corresponden con los indicados en la lista de piezas, y utilice los números de pieza indicados en la lista de piezas.
4. Las piezas incluidas en la lista de piezas pueden cambiar debido a mejoras.
5. Se suministrarán piezas para la máquina hasta siete (7) años después de que la máquina haya sido discontinuada. [Algunas piezas específicas pueden estar sujetas a cambios en los términos de entrega y precios de lista dentro de un límite de siete (7) años después de que la máquina ha sido discontinuada. También puede suceder que ciertas piezas sigan estando disponibles una vez transcurrido el límite de siete (7) años.]

Nov. 2005

APPLICABLE SERIAL NUMBERS :

DRIVE UNIT 60100101 and up
CUTTING UNIT Z000001 and up
ENGINE UNIT 60100101 and up

NUMEROS DE SERIE APPLICABLES :

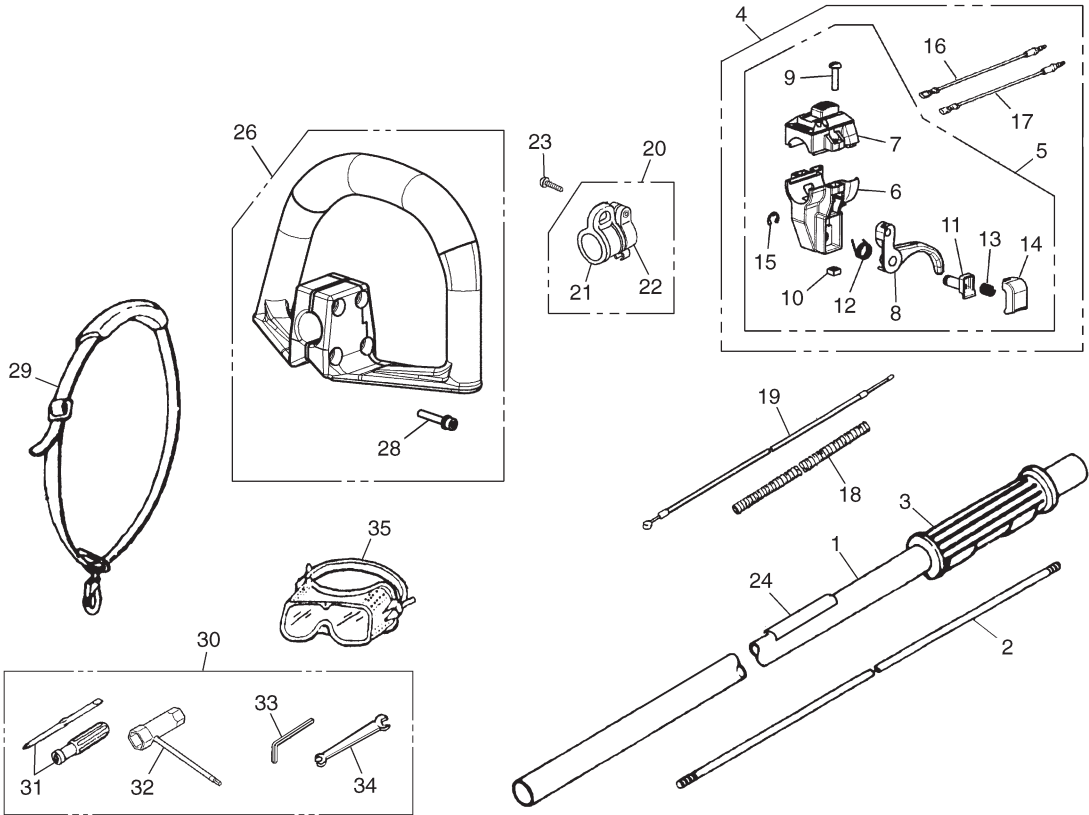
BOITE DE COMMANDES 60100101 et au-delà
UNITE DE COUPE Z000001 et au-delà
MOTEUR 60100101 et au-delà

NÚMEROS DE SERIE APLICABLES:

UNIDAD DE ACCIONAMIENTO 60100101 y superior
UNIDAD DE CORTE Z000001 y superior
UNIDAD DE MOTOR 60100101 y superior

12. Parts list

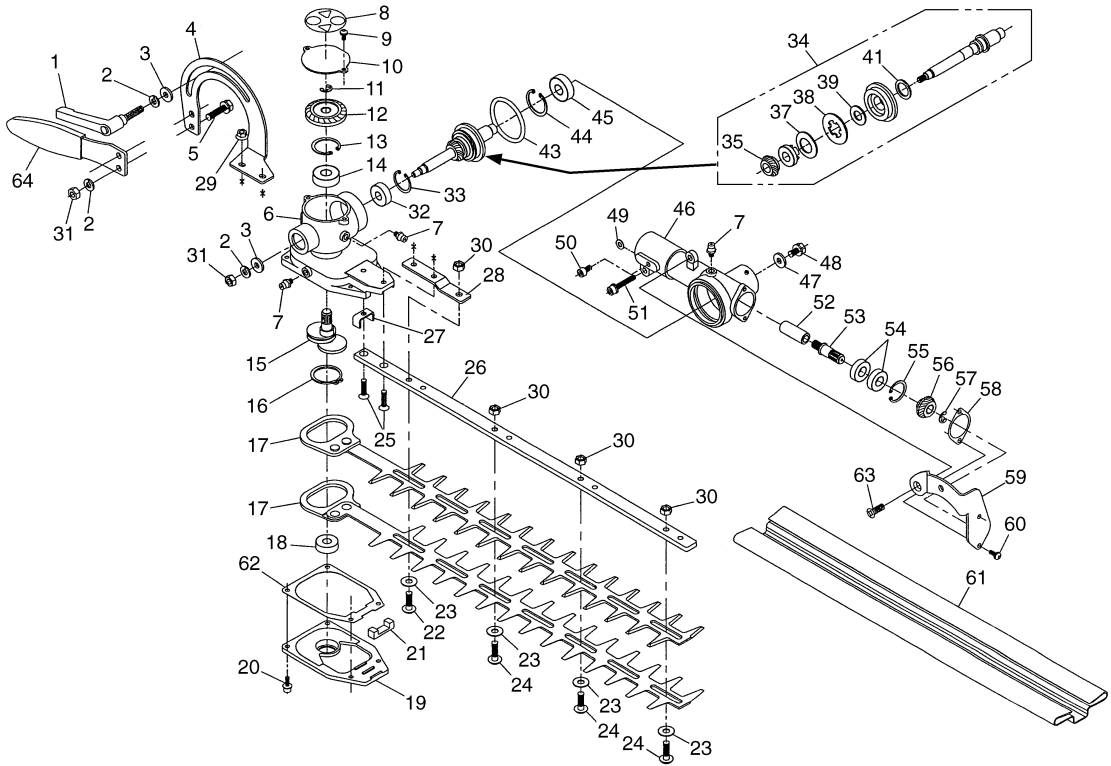
Fig.1 DRIVE UNIT LRTZ2401 (S/N 60100101 and up)



Key#	Description	Part Number	Q'ty	Key#	Description	Part Number	Q'ty
1	PIPE COMP.	848-J8S-5820	1	23	SCREW	848-805-2000	1
2	SHAFT	3520-12213	1	24	NAME-PLATE	848-A2S-90R0	1
3	GRIP	848-J80-32H2	1	26	HANDLE ASSY	T3195-14002	1
4	LEVER ASSY	848-8R2-0344	1	28	• SCREW	T4960-53030	4
5	• LEVER ASSY	848-8R2-0314	1	29	STRAP ASSY	T3300-17100	1
6	•• STAY	6110-14410-01	1	30	TOOL SET	848-8U0-0010	1
7	•• COVER	848-8RA-0340	1	31	• DRIVER	1030-91340	1
8	•• LEVER	T3002-12202-03	1	32	• SOCKET	T4017-91130	1
9	•• SCREW	6110-14410-04	2	33	• WRENCH	09007-00425	1
10	•• NUT	6110-14410-05	2	34	• SPANNER	3540-91120	1
11	•• SHAFT	6110-14410-06	1	35	GOGGLE	848-A56-92C0	1
12	•• SPRING	6110-14410-07	1				
13	•• SPRING	6110-14410-08	1				
14	•• BUTTON	T3032-14410-09	1				
15	•• E-RING	6110-14410-10	1				
16	• CORD (A) black	T3002-12220	1				
17	• CORD (B) red	T3002-12230	1				
18	TUBE	T3002-12240	1				
19	CABLE COMP.	T3002-83100	1				
20	HANGER ASSY	T3300-17202	1				
21	• HANGER	T3300-17212	1				
22	• CLAMP	T3300-17222	1				

12. Parts list

Fig.2 CUTTING UNIT LRTZ2401 (S/N Z00001 and up)



Key#	Description	Part Number	Q'ty	Key#	Description	Part Number	Q'ty
1	LEVER, clamp	848-A2R-61U0	1	34	SHAFT KIT	T4008-13600	1
2	WASHER M6	0290-20615	4	35	• GEAR(C)	T4008-13630	1
3	WASHER 6x16x2.0	6782-13650	2	37	• SPRING	T4008-13650	1
4	ANGLE ADJUSTER	848-A2R-61X0	1	38	• PLATE	T4008-13660	1
5	BOLT M6x12	0225-10620	2	39	• WASHER	T4008-13670	1
6	CASING A	6782-13211	1	41	• WASHER	T4008-13680	1
7	GREASE FITTING	3199-13350	3	43	O-RING P41	6598-13620	1
8	LABEL	6782-13250	1	44	SNAP RING	04065-02612	1
9	SCREW M4x8	0263-10408	2	45	BEARING	06004-06000	1
10	COVER	6598-13320	1	46	CASING N	848-A2R-61A0	1
11	SNAP RING	6598-13330	1	47	WASHER 6x16x2.0	6782-13650	1
12	BEBEL GEAR	6782-13340	1	48	BOLT M6x12	0225-10612	1
13	SNAP RING	04065-02612	1	49	WASHER 5x10x1.0	6782-13720	1
14	BEARING	06004-06000	1	50	BOLT M5x10	848-A2R-61D0	1
15	CRANK SHAFT	6782-13370	1	51	BOLT M5x30	848-A2R-61E0	1
16	SNAP RING	04064-02815	1	52	JOINT	6782-13810	1
17	BLADE	6782-13411	2	53	GEAR SHAFT B	6598-13820	1
18	BEARING 608Z	6782-13430	1	54	BEARING 6900RS	6782-13830	2
19	COVER	6782-13441	1	55	SNAP RING	04065-02212	1
20	BOLT M4x12	848-A2R-61C0	4	56	BEVEL GEAR	6782-13850	1
21	FELT	6782-13460	1	57	SNAP RING	6598-13330	1
22	SCREW	3884-11750-10	1	58	PACKING	6598-13860	1
23	WASHER	3880-11780	4	59	COVER	6598-13871	1
24	SCREW L17	6598-13510	3	60	SCREW M4x10	0263-10410	2
25	SCREW M5x20	6598-13530	2	61	BLADE COVER	6782-13910	1
26	GUIDE PLATE	6782-13540	1	62	PACKING	6782-13470	1
27				63	SCREW	848-A2R-61F0	1
28	PLATE	6782-13550	1	64	HANDLE	848-A2R-61Y0	1
29	NUT M5	6782-14470	2				
30	NUT M6	3880-11790	4				
31	NUT M6	0280-10605	3				
32	BEARING 608 2RS	6598-13430	1				
33	SNAP RING	04065-02212	1				

13. Parts list

Fig.3 ENGINE UNIT LRTZ2401 (S/N 60100101 and up)

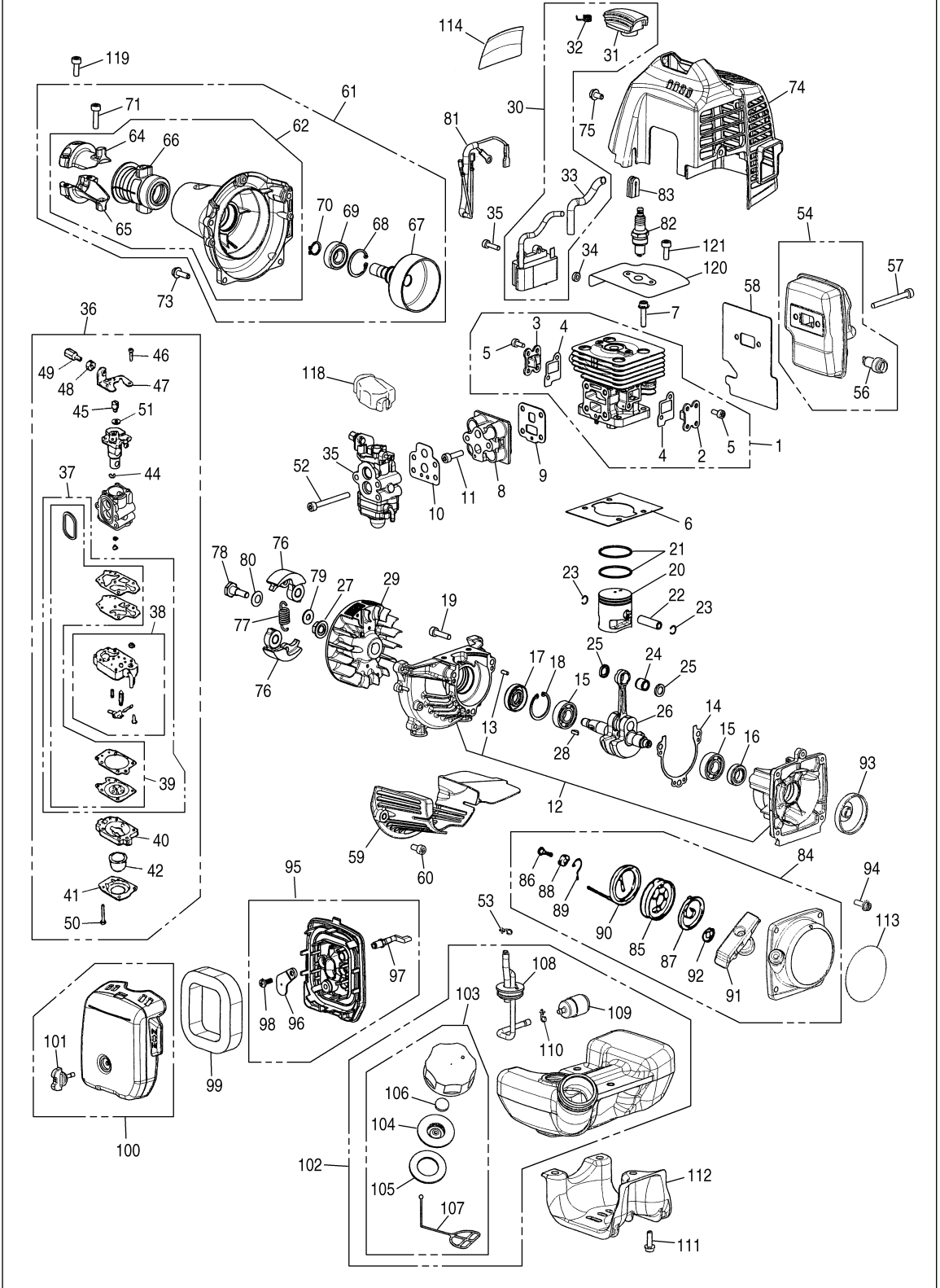


Fig.3 ENGINE UNIT LRTZ2401 (S/N 60100101 and up)

Key#	Part Number	Description	Q'ty	Key#	Part Number	Description	Q'ty
1	848-F08-1210	CYLINDER COMP.	1	61	848-F00-5301	HOUSING ASSY	1
2	848-F08-12C0	• COVER, TR-S	1	62	T1551-31100	• HOUSING COMP.	1
3	848-F08-12D0	• COVER, TR-F	1				
4	848-F08-12E0	• GASKET, TR	2	64	T1700-31212	•• BRACKET(A)	1
5	4820-16310	• BOLT	4	65	T1700-31221	•• BRACKET (B)	1
				66	T1700-31232	•• CUSHION	1
6	T1551-12211	GASKET, base	1	67	848-F30-51A1	• DRUM	1
7	4820-12130	BOLT TORX	4	68	04065-02812	• RING	1
8	848-F08-14A0	INSULATOR	1	69	T1701-31150	• BEARING	1
9	848-F08-14B1	GASKET, insu	1	70	04064-01210	• SNAP RING	1
10	848-F08-14C0	GASKET, carb	1	71	4820-13180	• BOLT TORX	2
11	T4950-52001	BOLT TORX	4				
				73	4820-85510	BOLT TORX	4
12	T1551-21101	CRANKCASE COMP.	1	74	848-F08-31A1	COVER, engine	1
13	2629-21130	• PIN	3	75	848-815-1002	BOLT TORX	2
14	T1551-21141	GASKET, case	1	76	T1551-51111	SHOE	2
15	06030-06001	BEARING	2	77	4820-51220	SPRING	1
16	4810-21210	SEAL	1	78	1140-51250	SCREW	2
17	1850-21220	SEAL	1	79	1140-51230	WASHER	2
18	04065-02812	RING	1	80	1140-51242	WASHER	2
19	4820-13180	BOLT TORX	3	81	T1551-73200	CORD COMP.	1
20	848-F08-41A2	PISTON	1	82	3699-91867	SPARKPLUG (NGK CMR7H)	1
21	848-8C3-4101	RING	2	83	4810-72120	GROMET	1
22	1600-41310	PIN	1	84	T1551-75100	RECOIL ASSY	1
23	1260-41320	RING	2	85	4500-75120	• REEL	1
24	T1551-41410	BEARING	1	86	4500-75150	• SCREW	1
25	1101-41340	WASHER	2	87	1850-75130	• SPRING	1
26	848-F08-4201	CRANKSHAFT COMP.	1	88	4500-75180	• COLLAR	1
27	1650-43230	NUT	1	89	4500-75190	• ARM	1
28	1000-43240	KEY	1	90	4810-75160	• ROPE	1
29	848-F0A-71A0	ROTOR	1	91	3330-75421	• KNOB	1
30	848-F0G-7120	COIL ASSY	1	92	4810-75170	• PLATE	1
31	4810-72111	• CAP	1	93	4500-75210	PULIEY	1
32	848-F08-71G0	• SPRING	1	94	4820-32120	BOLT TORX	4
33	848-8MX-0700	• TUBE	1	95	848-F00-8310	BODY ASSY	1
34	1260-71261	SPACER	2	96	T1512-82130	• PLATE, choke	1
35	4820-72150	BOLT TORX	2	97	T1600-82140	• LEVER	1
36	848-F08-8100	CARBURETOR ASSY	1	98	T1108-82190	• SCREW	1
37	848-F60-0630	• REBUILD KIT	1	99	T1551-82170	ELEMENT	1
38	1850-81450	•• BODY ASSY	1	100	848-F62-8320	COVER ASSY	1
39	4810-06021	•• GASKET KIT	1	101	T1108-82220	• KNOB	1
40	1850-81490	• BODY	1	102	848-F00-8500	TANK ASSY	1
41	1850-81520	• COVER	1	103	T1015-85202	• CAP ASSY	1
42	1751-81510	• PUMP	1	104	4500-85300	•• HOLDER ASSY	1
				105	4500-85220	•• PACKING	1
44	1751-81130	• RING	1	106	5601-85260	•• FILTER	1
45	1881-81140	• SWIVEL	1	107	4820-85260	•• STOPPER	1
46	1752-81110	• SCREW	2	108	T1551-85300	• PIPE COMP.	1
47	5500-81120	• BRACKET	1	109	3302-85400	• FILTER	1
48	1751-81180	• NUT	1	110	1260-85460	• CLIP	1
49	1918-81170	• SCREW	1	111	4820-85510	BOLT TORX	3
50	1850-81530	• SCREW	4	112	T1551-31910	GUARD, tank	1
51	5500-81160	• WASHER	1	113	T1551-75410	LABEL, recoil	1
52	4820-15310	BOLT TORX	2	114	T1551-31130	LABEL, cover	1
53	1950-86120	CLIP	1				
54	848-F08-1510	MUFFLER ASSY	1	118	4500-81910	COVER	1
				119	4820-12350	BOLT	1
56	4810-15140	• ARRESTER	1	120	848-F08-12G0	PLATE	1
57	4820-15310	BOLT TORX	2	121	4820-12350	BOLT	2
58	848-F08-15C1	GASKET, muff	1				
59	848-F00-15D1	PLATE	1				
60	4820-12350	BOLT TORX	2				

CALIFORNIA EMISSION CONTROL WARRANTY STATEMENT
YOUR WARRANTY RIGHTS AND OBLIGATIONS

The California Air Resources Board and KOMATSU ZENOAH are pleased to explain the **emission control system warranty** on your **1995 and later** small off-road engine. In California, new small off-road engines must be designed, built and equipped to meet the state's stringent anti-smog standards. KOMATSU ZENOAH must warrant the emission control system on your small off-road engine for the periods of time listed below provided there has been no abuse, neglect or improper maintenance of your small off-road engine.

Your emission control system may include parts such as the carburetor and the ignition system.

Where a warrantable condition exists, KOMATSU ZENOAH will repair your small off-road engine at no cost to you including diagnosis, parts and labor.

Manufacturer's warranty coverage:

The 1995 and later small off-road engines are warranted for **two years**. If any emission-related part on your engine is defective, the part will be repaired or replaced by KOMATSU ZENOAH.

Owner's warranty responsibilities:

– As the small off-road engine owner, you are responsible for the performance of the **required maintenance listed in your owner's manual**. KOMATSU ZENOAH recommends that you retain all receipts covering maintenance on your small off-road engine, but KOMATSU ZENOAH can not deny warranty solely for the lack of receipts or for your failure to ensure the performance of all scheduled maintenance.

– As the small off-road engine owner, you should be aware, however, that KOMATSU ZENOAH may deny you warranty coverage if your small off-road engine or a part has failed due to abuse, neglect, improper maintenance or unapproved modification.

– You are responsible for presenting your small off-road engine to a KOMATSU ZENOAH distribution center as soon as a problem exists. The warranty repairs should be completed in a reasonable amount of time, not to exceed **30 days**.

If you have any questions regarding your warranty rights and responsibilities, you should contact KOMATSU ZENOAH AMERICA INC. at (770)-381-5147 or you can write to

KOMATSU ZENOAH AMERICA INC.
4344 Shackleford Road Suite 500
Norcross, Georgia 30093

ENONCE DE GARANTIE DE CONTRÔLE DES EMISSIONS DE CALIFORNIE **VOS DROITS ET OBLIGATIONS DE GARANTIE**

La Commission des ressources en air de Californie et KOMATSU ZENOAH sont heureux d'expliquer la **garantie du système de contrôle des émissions** de votre petit moteur hors route de 1995 et ultérieur. En Californie, les nouveaux petits moteurs hors route doivent être conçus, construits et équipés pour respecter les normes anti-pollution strictes de l'Etat. KOMATSU ZENOAH doit garantir le système de contrôles des émissions de votre petit moteur hors route pour la durée indiquée ci-dessous, sous réserve qu'il n'y a pas eu d'abus, de négligence ou d'entretien incorrect de votre petit moteur hors route.

Votre système de contrôle des émissions peut comprendre des pièces telles que le carburateur et le système d'allumage.

Dans le cas d'une situation où la garantie s'applique, KOMATSU ZENOAH réparera votre petit moteur hors route sans frais, y compris le diagnostic, les pièces et la main-d'oeuvre.

Couverture de la garantie constructeur :

Les petits moteurs hors route de 1995 et ultérieur sont garantis pendant **deux ans**. Si une pièce de votre moteur liée aux émissions est défectueuse, la pièce sera réparée ou remplacée par KOMATSU ZENOAH.

Obligations du propriétaire liées à la garantie :

– En tant que propriétaire du petit moteur hors route, vous êtes responsable de la **réalisation de l'entretien indiqué dans votre mode d'emploi**. KOMATSU ZENOAH vous recommande de conserver tous les reçus concernant l'entretien de votre petit moteur hors route, mais KOMATSU ZENOAH ne peut nier la garantie uniquement à cause de l'absence de reçus ou si vous n'avez pas pu réaliser tous les travaux d'entretien programmés.

– En tant que propriétaire du petit moteur hors route, vous devez cependant savoir que KOMATSU ZENOAH peut nier la couverture de la garantie si votre petit moteur hors route ou une pièce est tombé en panne à cause d'un abus, d'une négligence, d'un entretien incorrect ou de modifications non approuvées.

– Vous êtes tenu de présenter votre petit moteur hors route dans un centre de distribution de KOMATSU ZENOAH dès qu'un problème survient. Les réparations sous garantie doivent être réalisées dans un délai raisonnable, ne dépassant pas **30 jours**.

Si vous avez des questions concernant vos droits et obligations liés à la garantie, vous devez contacter KOMATSU ZENOAH AMERICA INC. au (770)-381-5147 ou vous pouvez écrire à

KOMATSU ZENOAH AMERICA INC.
4344 Shackelford Road Suite 500
Norcross, Georgia 30093

DECLARACIÓN DE GARANTÍA DE CONTROL DE EMISIONES DE CALIFORNIA **SUS DERECHOS Y OBLIGACIONES DE ACUERDO CON ESTA GARANTÍA**

La Comisión de Recursos del Aire de California y KOMATSU ZENOAH tienen el agrado de explicar la **garantía del sistema de control de emisiones** para motores "todo terreno" modelo **1995 y posteriores**. En California, los nuevos motores "todo terreno" deben ser diseñados, construidos y equipados para cumplir con las estrictas normas antiesmog del estado. KOMATSU ZENOAH garantiza el sistema de control de emisiones del motor "todo terreno" por los períodos que se indican más abajo, siempre que no haya habido mal uso, negligencia o mantenimiento incorrecto del motor "todo terreno".

El sistema de control de emisiones puede incluir piezas tales como el carburador y el sistema de encendido.

Cuando exista una condición que esté cubierta por la garantía, KOMATSU ZENOAH reparará el motor "todo terreno" gratuitamente, incluyendo los costos de diagnóstico, piezas y mano de obra.

Cobertura de la garantía dada por el fabricante:

Los motores "todo terreno" de 1995 y posteriores están cubiertos por la garantía durante **dos años**. Si cualquier pieza relacionada con el sistema de control de emisiones del motor presenta un desperfecto, dicha pieza será reparada o reemplazada por KOMATSU ZENOAH.

Responsabilidades del propietario:

– Como propietario del motor "todo terreno", usted es responsable por la realización del **mantenimiento requerido que se indica en el manual del propietario**. KOMATSU ZENOAH le recomienda conservar todos los recibos de los trabajos de mantenimiento realizados en el motor "todo terreno". No obstante, KOMATSU ZENOAH no puede anular la garantía solamente por la ausencia de recibos o por la no realización del mantenimiento programado.

– Sin embargo, como propietario del motor "todo terreno", debe tener presente que KOMATSU ZENOAH puede negar la cobertura bajo la garantía si el motor "todo terreno" o una parte del mismo falla debido a mal uso, negligencia, mantenimiento incorrecto o modificaciones no autorizadas.

– Usted es responsable de llevar el motor "todo terreno" a un centro de distribución KOMATSU ZENOAH tan pronto como surja un problema. Los trabajos de reparación deberán completarse dentro de un plazo razonable, el que no excederá de **30 días**.

Si tiene cualquier duda acerca de sus derechos y responsabilidades de acuerdo con esta garantía, póngase en contacto con KOMATSU ZENOAH AMERICA INC. llamando al (770)-381-5147, o escriba a

KOMATSU ZENOAH AMERICA INC.
4344 Shackelford Road Suite 500
Norcross, Georgia 30093

RedMax LIMITED WARRANTY

EMISSION-RELATED PARTS, FOR TWO (2) YEARS FROM THE DATE OF ORIGINAL DELIVERY OF THE UNIT, RedMax / KOMATSU ZENOAH AMERICA, INC., THROUGH ANY RedMax DEALER, WILL REPAIR OR REPLACE, FREE OF CHARGE, FOR THE ORIGINAL AND EACH SUBSEQUENT PURCHASER, ANY PART OR PARTS FOUND TO BE DEFECTIVE IN MATERIAL AND/OR WORKMANSHIP.

EMISSION-RELATED PARTS ARE:

**THE CARBURETOR ASSEMBLY, COIL ASSEMBLY, ROTOR, SPARKPLUG,
AIR FILTER, FUEL FILTER, INTAKE MANIFOLD, AND THE GASKETS**

ALL OTHER PARTS EXCEPT ABOVE PARTS, FOR TWO (2) YEARS OF USE, 90 DAYS FOR RENTAL USE, FROM THE DATE OF ORIGINAL PURCHASE, THE COMPANY, THROUGH ANY RedMax DEALER, WILL REPAIR OR REPLACE, FREE OF CHARGE, FOR THE ORIGINAL PURCHASER, ANY PART OF PARTS FOUND TO BE DEFECTIVE IN MATERIAL AND/OR WORKMANSHIP. **THIS IS THE EXCLUSIVE REMEDY.**

THE PURCHASER SHALL BEAR COSTS OF TRANSPORTING THE UNIT TO AND FROM THE RedMax DEALER.

THE PURCHASER SHALL NOT BE CHARGED FOR DIAGNOSTIC LABOR WHICH LEADS TO THE DETERMINATION THAT A WARRANTED PART IS DEFECTIVE, IF THE DIAGNOSTIC WORK IS PERFORMED AT THE RedMax DEALER.

THE PURCHASER OR OWNER IS RESPONSIBLE FOR THE PERFORMANCE OF THE REQUIRED MAINTENANCE AS DEFINED BY THE MANUFACTURER IN THE OWNER/OPERATOR MANUAL.

ANY WARRANTED PART WHICH IS NOT SCHEDULED FOR REPLACEMENT AS REQUIRED MAINTENANCE, OR WHICH IS SCHEDULED ONLY FOR REGULAR INSPECTION TO THE EFFECT OF "REPAIR OR REPLACE AS NECESSARY" SHALL BE WARRANTED FOR THE WARRANTY PERIOD. ANY WARRANTED PART WHICH IS SCHEDULED FOR REPLACEMENT AS REQUIRED MAINTENANCE SHALL BE WARRANTED FOR THE PERIOD OF TIME UP TO THE FIRST SCHEDULED REPLACEMENT POINT FOR THE PART.

ANY REPLACEMENT PART THAT IS EQUIVALENT IN PERFORMANCE AND DURABILITY MAY BE USED IN NON-WARRANTY MAINTENANCE OR REPAIRS, AND SHALL NOT REDUCE THE WARRANTY OBLIGATION OF THE COMPANY.

THE COMPANY IS LIABLE FOR DAMAGES TO OTHER ENGINE COMPONENTS CAUSED BY THE FAILURE OF A WARRANTED PART STILL UNDER WARRANTY.

THE WARRANTY DOES NOT APPLY TO THOSE UNITS WHICH HAVE BEEN DAMAGED BY NEGLIGENCE OF INSTRUCTION LISTED IN THE OWNER/OPERATOR MANUAL FOR PROPER USE AND MAINTENANCE OF THE UNITS, ACCIDENTAL MISHANDLING, ALTERATION, ABUSE, IMPROPER LUBRICATION, USE OF ANY PARTS OR ACCESSORIES OTHER THAN THOSE SPECIFIED BY THE COMPANY, OR OTHER CAUSES BEYOND THE COMPANY'S CONTROL.

THIS WARRANTY DOES NOT COVER THOSE PARTS REPLACED BY NORMAL WEAR OR HARMLESS CHANGES IN THEIR APPEARANCE.

THERE ARE NO OTHER EXPRESS WARRANTIES.

IMPLIED WARRANTIES INCLUDING THOSE OF MERCHANTABILITY AND FITNESS FOR A PARTICULAR PURPOSE **ARE LIMITED** TO TWO (2) YEARS OF USE FROM THE ORIGINAL DELIVERY DATE.

LIABILITIES FOR INCIDENTAL OR CONSEQUENTIAL DAMAGE UNDER ANY AND ALL WARRANTIES ARE EXCLUDED.

SOME STATES DO NOT ALLOW LIMITATION ON HOW LONG AN IMPLIED WARRANTY LASTS OR EXCLUSION OR LIMITATION OF INCIDENTAL OR CONSEQUENTIAL DAMAGES, SO THE ABOVE LIMITATION OR EXCLUSION MAY NOT APPLY TO YOU.

THIS WARRANTY GIVES YOU SPECIFIC LEGAL RIGHTS, AND YOU MAY ALSO HAVE OTHER RIGHTS WHICH VARY FROM STATE TO STATE.

IF YOU NEED TO OBTAIN INFORMATION ABOUT THE NEAREST SERVICE CENTER, PLEASE CALL RedMax / KOMATSU ZENOAH AMERICA, INC. AT (770)-381-5147.

IMPORTANT: YOU WILL RECEIVE A WARRANTY REGISTRATION CARD AT TIME OF PURCHASE. PLEASE FILL OUT THE CARD AND SEND IT TO RedMax / KOMATSU ZENOAH AMERICA WITHIN SEVEN (7) DAYS. BE SURE TO KEEP A COPY FOR YOUR RECORDS.



KOMATSU ZENOAH AMERICA INC.
4344 Shackelford Road Suite 500
Norcross, Georgia 30093

RedMax Garantie limitée

Pièces en rapport avec les émissions de gaz d'échappement : RedMax / KOMATSU ZENOAH AMERICA, INC., par l'intermédiaire de n'importe quel revendeur RedMax, réparera gratuitement ou remplacera gratuitement pour l'acheteur initial et chaque acheteur successif toute(s) pièce(s) se révélant de constitution et/ou de montage défectueux pendant deux (2) ans à compter de la date initiale de livraison d'une unité.

Les pièces en rapport avec les émissions de gaz d'échappement sont:

**l'assemblage carburateur, l'assemblage bobine, le rotor, la bougie,
le filtre à air, le filtre à carburant, la tubulure d'admission et les joints**

Toutes les pièces autres que celles mentionnées ci-dessus, deux (2) ans d'utilisation, 90 jours pour la location, à compter de la date d'achat initial. La société, par l'intermédiaire d'un distributeur RedMax, réparera ou remplacera toute(s) pièce(s), sans frais et au bénéfice de l'acheteur original, en prenant en charge les frais de pièces et/ou de main d'œuvre. **Telles sont les limites de la garantie.**

Le coût du transport de l'unité jusqu'au revendeur RedMax et depuis celui-ci sera à la charge de l'acheteur.

L'acheteur ne supportera pas le coût de main d'œuvre du diagnostic qui amène à la conclusion qu'une pièce garantie est défectueuse, si ce diagnostic est effectué chez le revendeur RedMax.

L'acheteur ou propriétaire a pour responsabilité d'effectuer l'entretien obligatoire tel que défini par le fabricant dans le manuel du propriétaire/de l'utilisateur.

Toute pièce garantie dont le remplacement n'est pas prévu dans le cadre de l'entretien obligatoire, ou pour laquelle est seulement prévue une inspection périodique pour "remplacement ou réparation si nécessaire" sera garantie pour la période de garantie. Toute pièce garantie arrivée à l'échéance de son premier remplacement prévu sera garantie jusqu'à celui-ci.

Toute pièce de rechange équivalente en performance ou en durabilité peut être utilisée pour l'entretien hors-garantie ou les réparations hors-garantie, et ce sans réduire l'obligation de garantie incombant à la société.

La société sera tenue responsable des dommages aux autres composants du moteur causés par la défaillance de pièce(s) garantie(s) en période de garantie.

La garantie ne s'applique pas aux unités endommagées par suite de: négligence dans la mise en oeuvre des instructions spécifiées dans le manuel du propriétaire/de l'utilisateur en vue d'une utilisation et d'un entretien correct, fausse manœuvre accidentelle, modification, utilisation abusive, lubrification incorrecte, utilisation de pièces ou d'accessoires autres que ceux spécifiés par la société, ou autres causes hors du contrôle de la société.

Cette garantie ne couvre pas les pièces remplacées en raison de leur usure normale ou de changements d'apparence sans effets.

Il n'existe aucune autre garantie explicite.

Les garanties implicites, y compris la valeur marchande et la valeur d'usage pour une utilisation particulière, **sont limitées** à deux (2) ans d'utilisation à compter de la date originale de livraison.

Les responsabilités pour les dommages conséquents ou incidents sont exclues de toutes les garanties.

Certaines provinces n'autorisant pas les limitations à la durée des garanties implicites, ou les exclusions ou limitations relatives aux dommages incidents ou conséquents, la limitation indiquée ci-dessus peut ne pas vous être applicable.

Cette garantie vous donne des droits juridiques spécifiques, et vous pouvez également jouir d'autres droits variant d'une province à l'autre.

Si vous désirez obtenir des informations sur le centre de service le plus proche, veuillez appeler RedMax / KOMATSU ZENOAH AMERICA, INC. au (770)-381-5147

Note importante: vous recevrez une carte d'enregistrement de garantie au moment de l'achat. Veuillez la remplir et l'adresser à RedMax / KOMATSU ZENOAH AMERICA sous sept (7) jours en prenant soin de conserver une copie pour vous.



KOMATSU ZENOAH AMERICA INC.
4344 Shackelford Road Suite 500
Norcross, Georgia 30093

RedMax GARANTÍA LIMITADA

PIEZAS REALACIONADAS CON LAS EMISIONES, POR DOS (2) AÑOS A CONTAR DE LA FECHA DE ENTREGA ORIGINAL DEL UNIDAD, RedMax / KOMATSU ZENOAH AMERICA, INC., A TRAVÉS DE CUALQUIER DISTRIBUIDOR RedMax, REPARARÁ O REEMPLAZARÁ, GRATUITAMENTE, PARA EL COMPRADOR ORIGINAL Y CUALQUIER COMPRADOR POSTERIOR, CUALQUIER PIEZA O PIEZAS QUE PRESENTEN DEFECTOS EN SUS MATERIALES Y/O DE FABRICACIÓN. LAS PIEZAS RELACIONADAS CON LAS EMISIONES SON:

CONJUNTO DEL CARBURADOR, CONJUNTO DE BOBINA, ROTOR, BUJÍA, DEPURADOR DE AIRE, FILTRO DE COMBUSTIBLE, MÚLTIPLE DE ENTRADA Y EMPAQUETADURAS

TODAS LAS OTRAS PIEZAS A EXCEPCIÓN DE LAS MENCIONADAS ANTERIORMENTE, DURANTE UN PERÍODO DE DOS (2) AÑOS DE USO, 90 DÍAS PARA USO EN ALQUILER, DESDE LA FECHA DE COMPRA ORIGINAL, LA EMPRESA, POR MEDIO DE CUALQUIER DISTRIBUIDOR RedMax, ARREGLARÁ O REEMPLAZARÁ, SIN COSTO ALGUNO, PARA EL COMPRADOR ORIGINAL, CUALQUIER PIEZA O PIEZAS QUE HAYAN SIDO ENCONTRADAS DEFECTUOSAS EN CUANTO A SU MATERIAL Y/O FABRICACIÓN. **ESTE SERÁ EL ÚNICO REMEDIO.**

LOS COSTOS DE TRANSPORTE DEL APARATO HACIA Y DESDE EL DISTRIBUIDOR RedMax CORRERÁN POR CUENTA DEL COMPRADOR.

AL COMPRADOR NO SE LE COBRARÁ EL TRABAJO DE DIAGNÓSTICO QUE CONDUZCA A LA DETERMINACIÓN DE QUE UNA PIEZA CUBIERTA POR LA GARANTÍA PRESENTA DEFECTOS, SIEMPRE QUE EL TRABAJO DE DIAGNÓSTICO SEA REALIZADO POR EL DISTRIBUIDOR RedMax.

EL COMPRADOR O PROPIETARIO ES RESPONSABLE DE LA REALIZACIÓN DEL MANTENIMIENTO REQUERIDO SEGÚN LO DEFINE EL FABRICANTE EN EL MANUAL DEL PROPIETARIO/OPERADOR.

CUALQUIER PIEZA CUBIERTA POR LA GARANTÍA CUYO REEMPLAZO NO ESTÉ CONTEMPLADO EN EL PROGRAMA DE MANTENIMIENTO, O QUE SÓLO DEBA SER INSPECCIONADA PARA EFECTOS DE "REPARAR O REEMPLAZAR SEGÚN SEA NECESARIO", ESTARÁ CUBIERTA POR LA GARANTÍA DURANTE EL PERÍODO DE VIGENCIA DE LA MISMA. CUALQUIER PIEZA CUBIERTA POR LA GARANTÍA QUE DEBA SER REEMPLAZADA DE ACUERDO CON EL PROGRAMA DE MANTENIMIENTO, ESTARÁ GARANTIZADA HASTA EL MOMENTO EN QUE EL REEMPLAZO PROGRAMADO DE LA MISMA SEA REALIZADO.

PARA EL MANTENIMIENTO O REPARACIONES NO CUBIERTOS POR LA GARANTÍA SE PODRÁ USAR CUALQUIER PIEZA DE RECAMBIO QUE SEA EQUIVALENTE EN PRESTACIÓN Y DURABILIDAD, SIN QUE ESTO REDUZCA LA OBLIGACIÓN DE GARANTÍA DE LA COMPAÑÍA.

LA COMPAÑÍA ES RESPONSABLE POR DAÑOS A OTROS COMPONENTES DEL MOTOR CAUSADOS POR EL FALLO DE UNA PIEZA CUBIERTA POR LA GARANTÍA DURANTE LA VIGENCIA DE LA MISMA.

LA GARANTÍA NO RIGE PARA AQUELLOS APARATOS QUE SE HAN DAÑADO POR NEGLIGENCIA O POR NO SEGUIR LAS INSTRUCCIONES DEL MANUAL DEL PROPIETARIO/OPERADOR EN CUANTO AL USO Y MANTENIMIENTO CORRECTO DE LOS APARATOS, USO INDEBIDO ACCIDENTAL, ALTERACIÓN, MAL USO, LUBRICACIÓN INADECUADA, USO DE PIEZAS O ACCESORIOS DISTINTOS DE LOS ESPECIFICADOS POR LA COMPAÑÍA, O POR OTRAS CAUSAS QUE ESCAPEN AL CONTROL DE LA COMPAÑÍA.

ESTA GARANTÍA NO CUBRE AQUELLAS PIEZAS QUE ES NECESARIO REEMPLAZAR POR DESGASTE NORMAL O CAMBIO EN SU ASPECTO.

NO EXISTEN OTRAS GARANTÍAS EXPRESAS.

GARANTÍAS IMPLÍCITAS INCLUYENDO AQUELLAS REFERENTES A COMERCIALIZACIÓN Y ADAPTABILIDAD PARA UN PROPÓSITO EN PARTICULAR **ESTÁN LIMITADAS** A DOS (2) AÑOS DE USO DESDE LA FECHA DE ENTREGA ORIGINAL.

SE EXCLUYEN LAS RESPONSABILIDADES POR DAÑOS CASUALES O RESULTANTES BAJO CUALQUIERA Y TODAS LAS GARANTÍAS.

ALGUNOS ESTADOS NO PERMITEN LIMITACIONES A LA DURACIÓN DE UNA GARANTÍA IMPLÍCITA Y/O NO PERMITEN LA EXCLUSIÓN O LIMITACIÓN DE DAÑOS CASUALES O RESULTANTES, POR LO QUE LAS LIMITACIONES ANTERIORES PUEDEN NO SER APLICABLES EN SU CASO.

ESTA GARANTÍA LE DA DERECHOS LEGALES ESPECÍFICOS. TAMBIÉN PUEDE TENER OTROS DERECHOS QUE VARIAN DE ESTADO EN ESTADO.

SI NECESITA INFORMACIÓN ACERCA DEL CENTRO DE SERVICIO MÁS CERCANO, COMUNÍQUESE CON RedMax / KOMATSU ZENOAH AMERICA, INC. LLAMANDO AL (770)-381-5147.

IMPORTANTE: RECIBIRÁ UNA TARJETA DE REGISTRO DE GARANTÍA EN EL MOMENTO DE LA COMPRA. LLENE LA TARJETA Y ENVÍELA A RedMax / KOMATSU ZENOAH AMERICA DENTRO DE SIETE (7) DÍAS. ASEGÚRESE DE CONSERVAR UNA COPIA PARA SUS REGISTROS.



RedMax®

KOMATSU ZENOAH AMERICA INC.
4344 Shackelford Road Suite 500
Norcross, Georgia 30093



KOMATSU ZENOAH AMERICA INC.
4344 Shackleford Road Suite 500
Norcross, Georgia 30093

Printed in U.S.A.

Free Manuals Download Website

<http://myh66.com>

<http://usermanuals.us>

<http://www.somanuals.com>

<http://www.4manuals.cc>

<http://www.manual-lib.com>

<http://www.404manual.com>

<http://www.luxmanual.com>

<http://aubethermostatmanual.com>

Golf course search by state

<http://golfingnear.com>

Email search by domain

<http://emailbydomain.com>

Auto manuals search

<http://auto.somanuals.com>

TV manuals search

<http://tv.somanuals.com>