

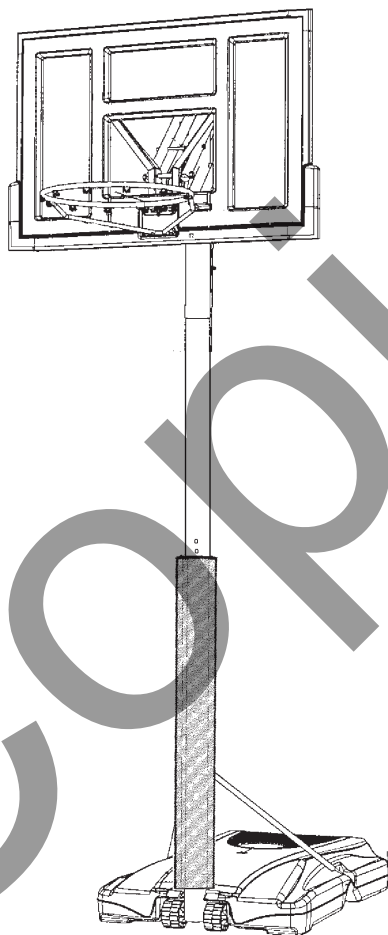
Importador:  
Importadora Primex, S.A de C.V.  
Blvd. Magnocentro No. 4  
San Fernando La Herradura  
Huixquilucan, Estado de México C.P. 52765  
RFC: IPR-930907-S70  
Tel: (5) 246-5500

Copia

**Reebok** 

Manual del dueño  
con instrucciones de armado

# SISTEMA DE BÁSQUETBOL POWER LIFT® MODELO N° 51564



## ADVERTENCIA



No cumplir con cualquiera de las precauciones contenidas en estas instrucciones podría tener como consecuencia graves lesiones personales como cortaduras, fracturas, nervios dañados, parálisis, lesión cerebral o muerte. El incumplimiento también podría tener como consecuencia daños a la propiedad. Por favor acate todas las advertencias y precauciones. Para garantizar su seguridad, no trate de ensamblar este sistema sin antes leer detenidamente todas las instrucciones y seguir las. Use la lista de piezas para identificar y hacer un inventario de las piezas.

#1039825

28 junio 2008

# IDENTIFICACIÓN DE POSTES

Identifique las secciones de poste antes de comenzar el armado. El incumplimiento de armar las secciones de poste correctamente puede ocasionar lesiones graves personales o daño a la propiedad como se describe en la Página Dos.

**Una vez que las secciones de poste hayan sido fijado, no las puede separar.**



## Poste superior:

Cuatro agujeros hacia el tope del poste, Cuatro agujeros en el medio, Dos agujeros en la parte inferior y un agujero pequeño hacia el extremo inferior.

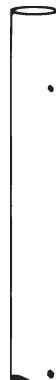
TP



## Poste intermedio:

Una ranura hacia el tope del poste, y un agujero pequeño hacia el extremo inferior. Etiqueta adhesiva

MP



## Poste inferior:

Una ranura hacia el tope del poste, dos agujeros hacia el tope del poste y dos agujeros hacia el extremo inferior.

BP



## INSTRUCCIONES DE SEGURIDAD



**EL INCUMPLIMIENTO DE SEGUIR ESTAS ADVERTENCIAS PUEDE CAUSAR COMO CONSECUENCIA LESIONES SERIAS O DAÑO A LA PROPIEDAD.**

*El propietario debe asegurar que todos los jugadores sepan y sigan estas reglas para la operación segura del sistema.*

Para una mayor seguridad, no intente armar este sistema sin seguir detenidamente las instrucciones. Verifique la caja entera y dentro de toda la materia de embalaje para piezas y/o instrucciones adicionales. Antes de comenzar el armado, lea las instrucciones e identifique las piezas utilizando el Identificador de materiales y la Lista de piezas en este documento. El armado completo y el uso y la supervisión correctos son esenciales para reducir el riesgo de lesiones y accidentes. Una probabilidad elevada de lesiones graves existe si no arma, mantiene y opera el sistema correctamente.

- Si utiliza una escalera durante el armado, tenga precaución extrema.
- Se requieren dos adultos capaces para armar este sistema.
- Verifique diariamente la base para buscar posibles fugas de agua. Las fugas de agua pueden causar la falla del sistema.
- Arme las secciones del poste correctamente (si procede). El no armarlas adecuadamente puede causar como consecuencia la separación de los postes durante el juego o el transporte.
- La altura operativa mínima es 7'6" (2,23 m) al reborde.

*La mayoría de las lesiones son causadas por el abuso o el incumplimiento de seguir las instrucciones. Tenga cuidado al usar este sistema.*

# Lista de piezas

ID	N° de pieza	Descripción	Cant.	✓
TP	1030700	Poste superior	1	<input type="checkbox"/>
MP	1018603	Poste intermedio	1	<input type="checkbox"/>
BP	1018862	Poste inferior	1	<input type="checkbox"/>
LB	1018717	Soporte izquierdo del tablero	1	<input type="checkbox"/>
RB	1018718	Soporte derecho del tablero	1	<input type="checkbox"/>
AB	DD00800	Red	1	<input type="checkbox"/>
AC	502027H	Manivela	1	<input type="checkbox"/>
AD	502049G	Gatillo	1	<input type="checkbox"/>
AF	502056	Protector de plástico	1	<input type="checkbox"/>
AG	510022	Rueda	2	<input type="checkbox"/>
AH	510025	Eje de 1,27 x 55,25cm	1	<input type="checkbox"/>
AI	510035	Tapa de base	1	<input type="checkbox"/>
AJ	CB01599	Base	1	<input type="checkbox"/>
AK	CA00885	Amarres	2	<input type="checkbox"/>
	FS16400	Etiqueta adhesiva de advertencia	2	<input type="checkbox"/>
AL	604084	Etiqueta adhesiva de altura	1	<input type="checkbox"/>
AM	1030660	Soporte de resorte	1	<input type="checkbox"/>
AN	HA00800	Resorte de gas	1	<input type="checkbox"/>
AO	825608	Aro	1	<input type="checkbox"/>
AP	1018869	Brazo de extensión corto	2	<input type="checkbox"/>
AQ	1018836	Brazo de extensión largo	2	<input type="checkbox"/>
AR	1018837	Brazo de elevación trasero	2	<input type="checkbox"/>
AS	ZA10185	Fuelle	1	<input type="checkbox"/>
AT	1018871	Soporte de poste	2	<input type="checkbox"/>
AU	1025107	Tablero	1	<input type="checkbox"/>
AW	500096	Tapón de poste	1	<input type="checkbox"/>
FC	CB08999	Almohadilla de esquina	2	<input type="checkbox"/>
FM	1000841	Almohadilla central	1	<input type="checkbox"/>
PP	DA03800	Almohadilla del poste	1	<input type="checkbox"/>

AP

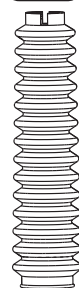
AQ



AR



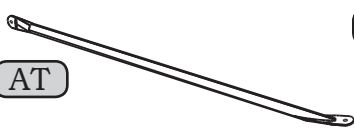
AS



AN



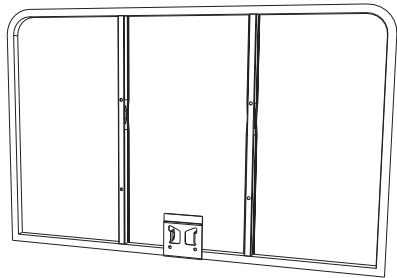
PP



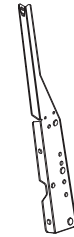
AT



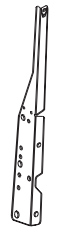
AU

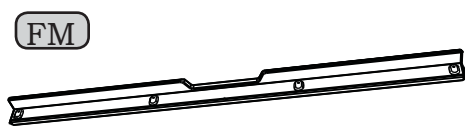
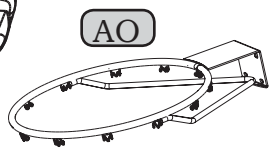
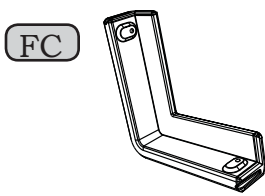
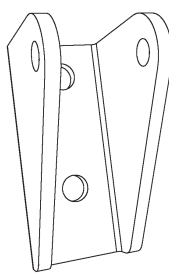
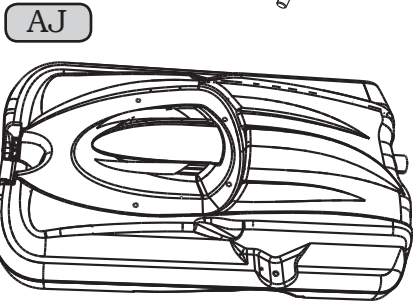
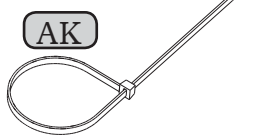
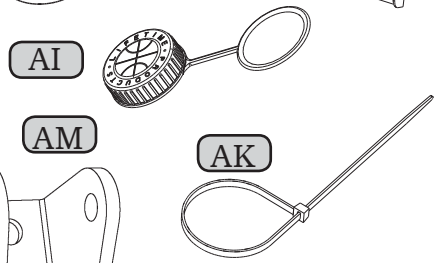
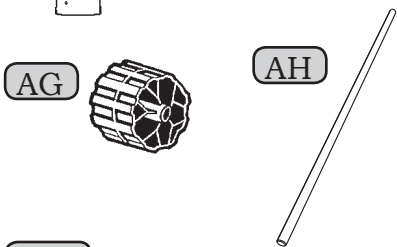
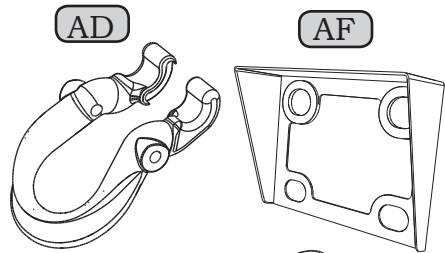
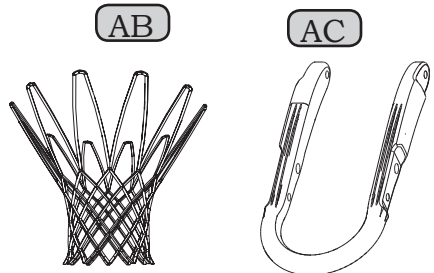
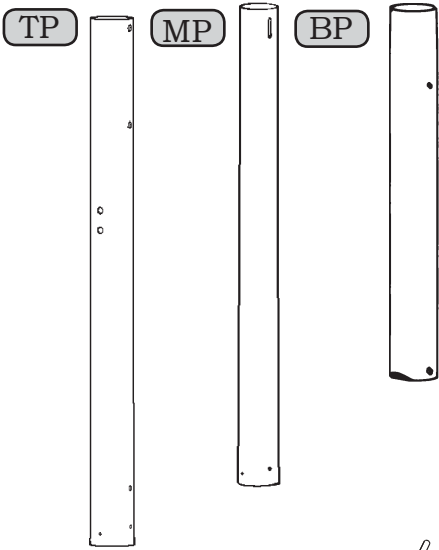


LB



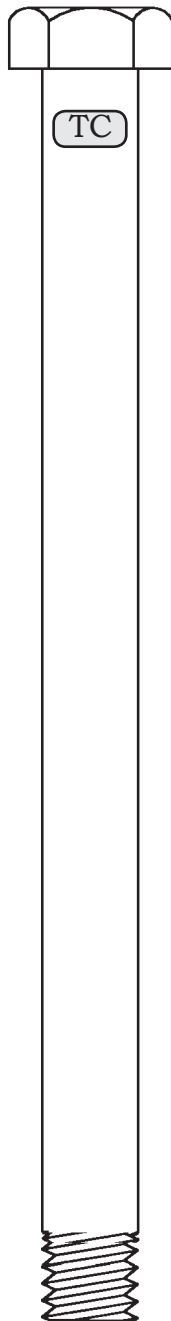
RB



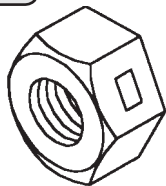


# Lista de piezas

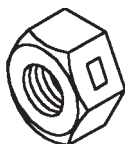
ID	Nº de pieza	Descripción	Cant.	✓
<b>Ferretería de la base (1006763)</b>				
RA	300066	Tuerca en «T» hexagonal de 0,79 cm	1	<input type="checkbox"/>
BB	300030	Bulón hexagonal de 0,79 x 2,54cm	2	<input type="checkbox"/>
BD	300097	Tuerca Nylock de 0,79 cm	2	<input type="checkbox"/>
BE	BB05300	Bulón de 0,79 x 9,3 cm	1	<input type="checkbox"/>
RC	302014	Arandela plana de 0,79 cm	4	<input type="checkbox"/>
<b>Ferretería del aro (1012253)</b>				
RA	300066	Tuerca en «T» hexagonal de 0,79 cm	2	<input type="checkbox"/>
RC	302014	Arandela plana de 0,79 cm	2	<input type="checkbox"/>
HC	300128	Contratuerca de 0,79 cm	2	<input type="checkbox"/>
HB	302056	Arandela plana de 0,79 cm	2	<input type="checkbox"/>
HD	302060	Bulón de 0,79 x 6,4	2	<input type="checkbox"/>
HE	1009200	Bulón en «U»	1	<input type="checkbox"/>
RG	302090	Tuerca con resalto Nylock de 0,79 cm	4	<input type="checkbox"/>
HH	1001137	Resorte de compresión	2	<input type="checkbox"/>
HG	804033	Placa de retén para el resorte	1	<input type="checkbox"/>
<b>Ferretería de la manivela (1017923)</b>				
TB	302007	Bulón hexagonal de 0,95 x 16,51cm	2	<input type="checkbox"/>
TA	300101	Pasador de seguridad	1	<input type="checkbox"/>
MH	302008	Tuerca de 0,95 cm	2	<input type="checkbox"/>
TC	300187	Bulón de 1,27 x 16,5 cm	1	<input type="checkbox"/>
MG	301008	Tuerca de 1,27cm	1	<input type="checkbox"/>
<b>Bolsa de elementos para los almohadillas (HH00700)</b>				
FA	BS00100	Tornillo de #10 x 1,9 cm	10	<input type="checkbox"/>
<b>Bolsa de tornillos (HH03200)</b>				
PA	BS02000	Tornillo de 0,64 x 1,91 cm	2	<input type="checkbox"/>



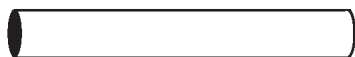
MG



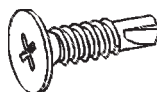
MH



TA



FA

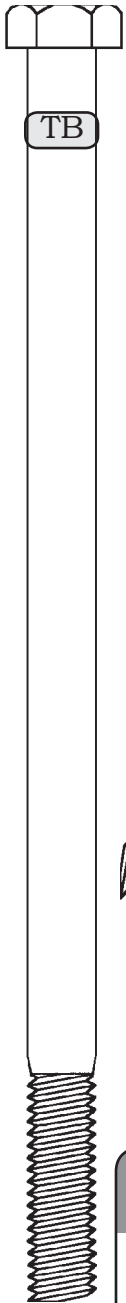


BE



# TAMAÑO REAL DE LAS TUERCA Y LOS TORNILLOS

(A menos que se indique lo contrario)



HC

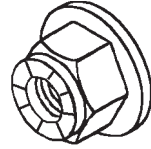


HE



\*(No está a escala)

RG



HG

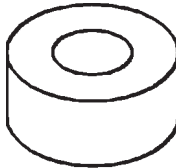


(No está a escala)

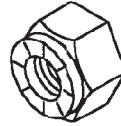
RA



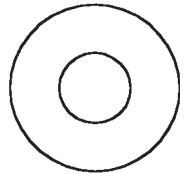
HD



BD



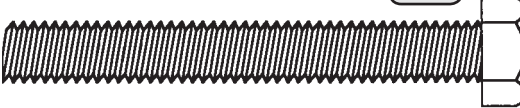
RC



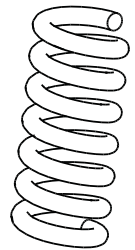
BB



HB

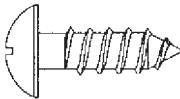


HH



\*(No está a escala)

PA



## Herramientas y materiales requeridos para el armado (No se incluyen)

- |                       |                       |
|-----------------------|-----------------------|
| 1. Llaves de 11mm (2) | 6. Pinzas             |
| 2. Llaves 14mm (2)    | 7. 187 Kg de arena/   |
| 3. Llaves de 12mm (2) | 8. suministro de agua |
| 4. Llaves de 19mm (2) | 9. Pedazo de madera o |
| 5. Mazo de goma       | cartón                |

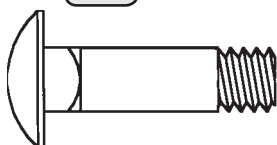
# Lista de piezas

ID	N° de pieza	Descripción (cm)	Cant.	✓
<b>Main Hardware (1039829)</b>				
MA	300022	Tuerca de 0,64	2	<input type="checkbox"/>
MB	300029	Bulón hexagonal de ,2 7 x 8,11	5	<input type="checkbox"/>
MC	1028047	Espaciador de acero de .38 x 1	2	<input type="checkbox"/>
MD	300043	Clavija	1	<input type="checkbox"/>
ME	300055	Perno metal	1	<input type="checkbox"/>
MG	301008	Tuerca de 1,27 cm	5	<input type="checkbox"/>
MF	300110	Bulón hexagonal de 0,64 x 6,99cm	2	<input type="checkbox"/>
MJ	302053	Bulón hexagonal de 0,95 x 10,2cm	2	<input type="checkbox"/>
MQ	800324	Espaciador de metal de 1,27 x 5,87cm	2	<input type="checkbox"/>
MN	500032	Espaciador de ,2 7 x 0,32	4	<input type="checkbox"/>
MM	500015	Espaciador de la manija de 0,95 x 1,27	2	<input type="checkbox"/>
MX	500081	Paquete de grasa	1	<input type="checkbox"/>
MR	800331	Espaciador de .62" x .706" x 3.20"	1	<input type="checkbox"/>
MS	800239	Espaciador de 1,27 x 8,7 cm	2	<input type="checkbox"/>
MI	302011	Bulón de carrocería de 0,32 x 3,17 cm	2	<input type="checkbox"/>
RG	302090	Tuerca Nylock de 0,32 cm	2	<input type="checkbox"/>
ML	500013	Espaciador negro de .69 x .592	4	<input type="checkbox"/>
BC	300031	Arandela plana de 0,95 cm	2	<input type="checkbox"/>
MH	302008	Contratuerca de 0,95 cm	2	<input type="checkbox"/>

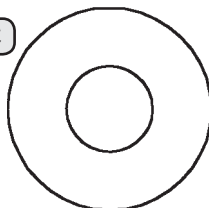
MC



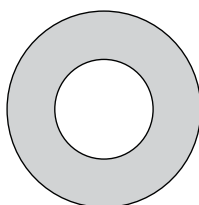
MI



BC



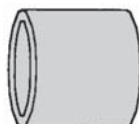
MN



MM



ML



**PARE**

## Antes de comenzar el armado

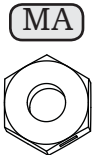
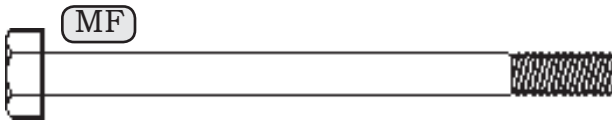
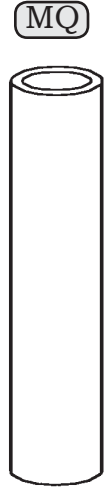
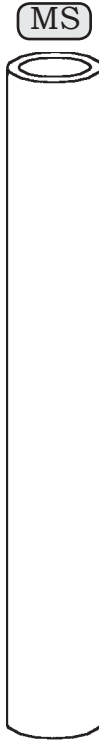
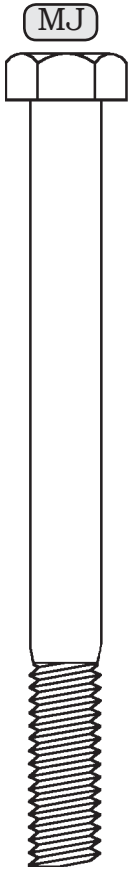
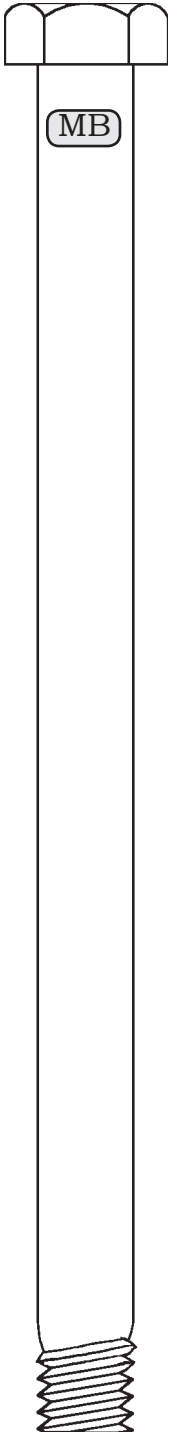
**PARE**

- Separe las bolsas de ferretería y sus contenidos. Si le falta una parte cualquiera, llame nuestro Departamento de servicios a clientes.
- Verifique las medidas de todos los Bulones por insertarlos en sus agujeros respectivos. Si es necesario, raye detenidamente el exceso de pintura en polvo del interior de los agujeros. No raye todo la pintura en polvo. Metal crudo puede oxidarse. Puede que necesite golpear unos bulones en su lugar con una maleta o un mazo de goma.

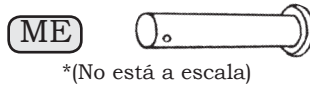


# TAMAÑO REAL DE LAS TUERCA Y LOS TORNILLOS

(A menos que se indique lo contrario)



\*(No está a escala)



\*(No está a escala)

# 1 Armado del poste

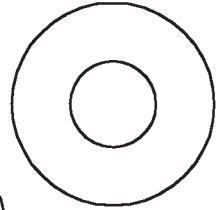
14mm (x2)



Bolsa de materiales #  
1039829

BC (2)

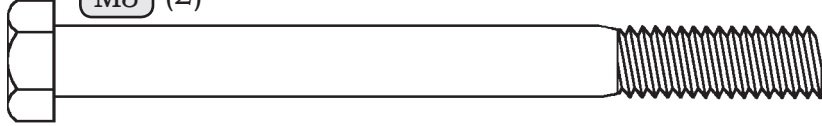
MH  
(2)



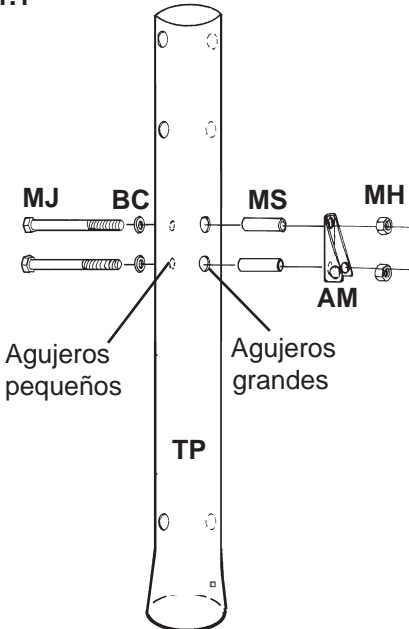
MS (2)



MJ (2)

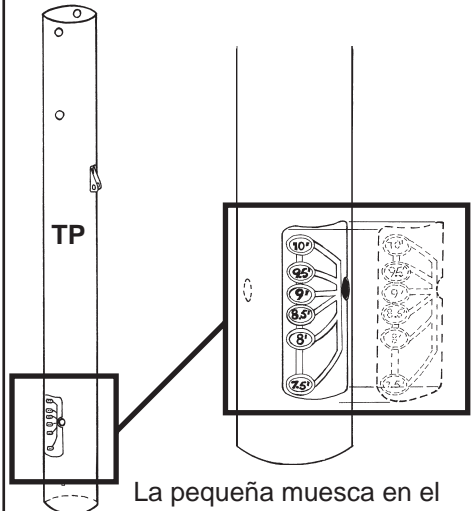


1.1

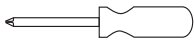


**Ajuste  
firmemente  
todas las  
Tuercas en este  
paso.**

1.2: Aplique el **Autoadhesivo  
Indicador de Altura (AL)** en el  
lado del poste opuesto al **Soporte  
Elástico (AM)**.

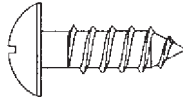


La pequeña muesca en el  
autoadhesivo se ajusta al  
agujero en el poste.

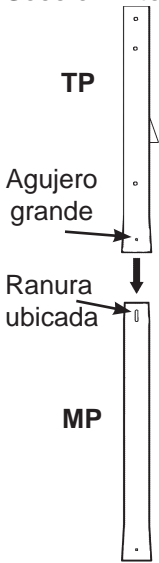


## Bolsa de materiales # HH03200

PA  
(2)

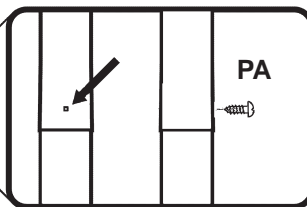


**1.3:** Alinee el agujero de la Sección Superior del Poste (TP) con la ranura de la Sección Intermedia (MP), y deslice la Sección Superior sobre la Sección Intermedia del Poste.



**No golpee las secciones del poste para asentarlas hasta que se le indique.**

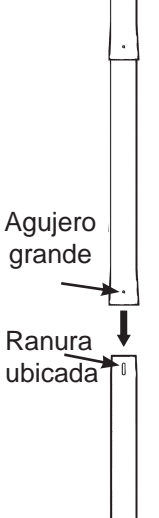
Inserte un Tornillo de 6,3 mm x 19 mm (1/4" x 3/4") (PA) a través del agujero de la Sección Superior en la Sección Intermedia del Poste.



**Nota:** Hay dos agujeros a la parte inferior del poste. El agujero correcto es más grande y más alto en el poste.

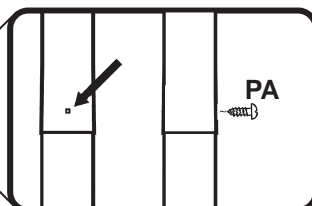
**Una vez insertado, el Tornillo girará libremente.**

**1.4:** Alinee la ranura ubicada en la Sección Inferior del poste (BP) con el agujero de la Sección Intermedia (MP), y deslice la Sección Intermedia sobre la Sección Inferior del poste.



**No golpee las secciones del poste para asentarlas hasta que se le indique.**

Inserte el Tornillo de 6,5 mm x 19 mm (PA) a través del agujero pequeño en la Sección Intermedia introduciéndolo en la Sección Inferior del poste.



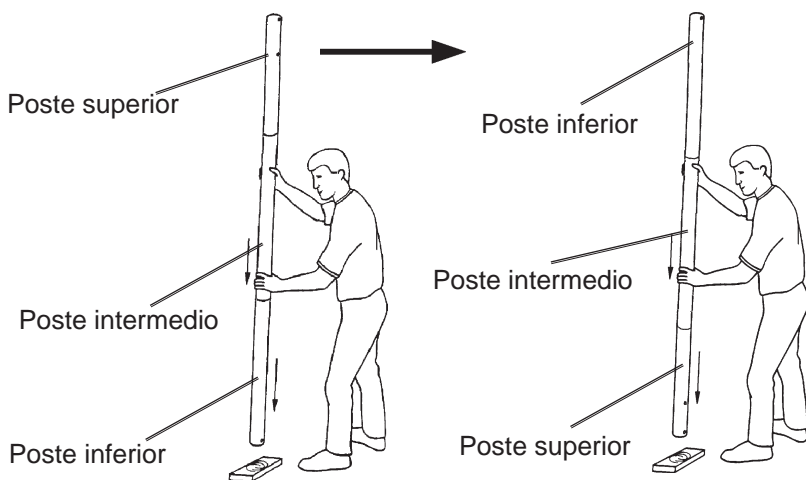
**Nota:** Hay dos agujeros a la parte inferior del poste. El agujero correcto es más grande y más alto en el poste.

**Una vez insertado, el Tornillo girará libremente.**

**1.5:** Golpee con firmeza 5 o 6 veces las secciones unidas sobre un pedazo de madera o de cartón para asentarlas.

**Si las Secciones Superior e Intermedia del Poste no cubren por completo las ranuras de las Secciones Intermedia e Inferior del Poste luego de asentarlas, NO FINALICE EL ARMADO.**

***Cuide de no golpear sus pies con las secciones del poste, ya que podría sufrir graves lesiones.***

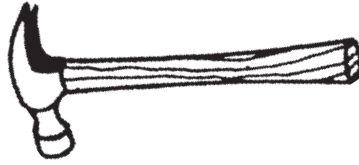


## ADVERTENCIA

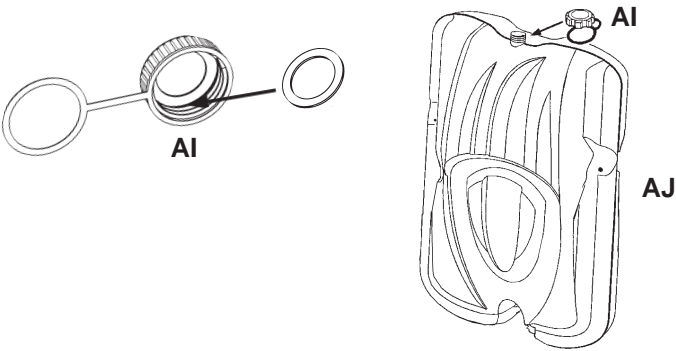


¡Las secciones deben quedar bien asentadas! ¡Aún en caso de que la Sección Intermedia del poste cubra la ranura antes de asentar las secciones, debe golpearlas igualmente cinco o seis veces sobre el trozo de madera! Si los postes no quedan correctamente asentados, podrían separarse durante el uso de la unidad y ocasionar graves lesiones personales o daños a la propiedad.

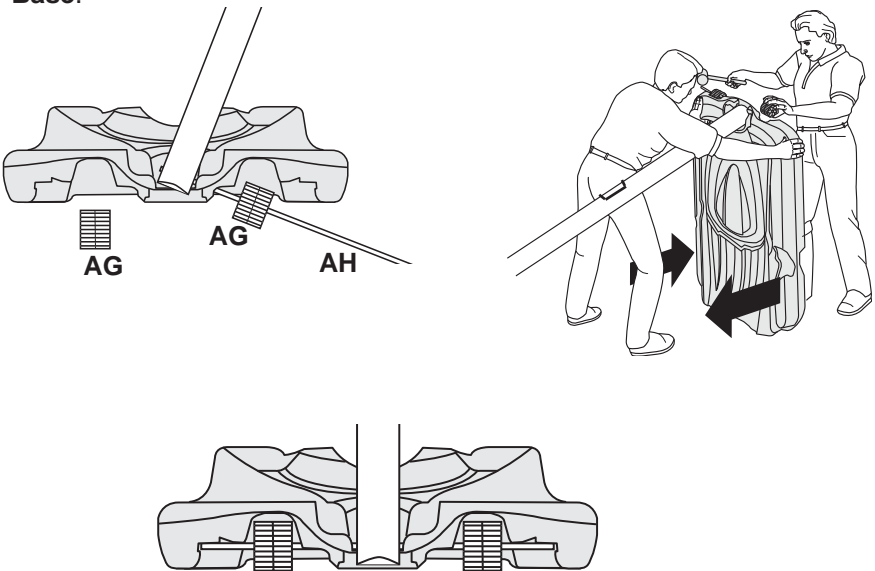
## 2 Armado del poste a base

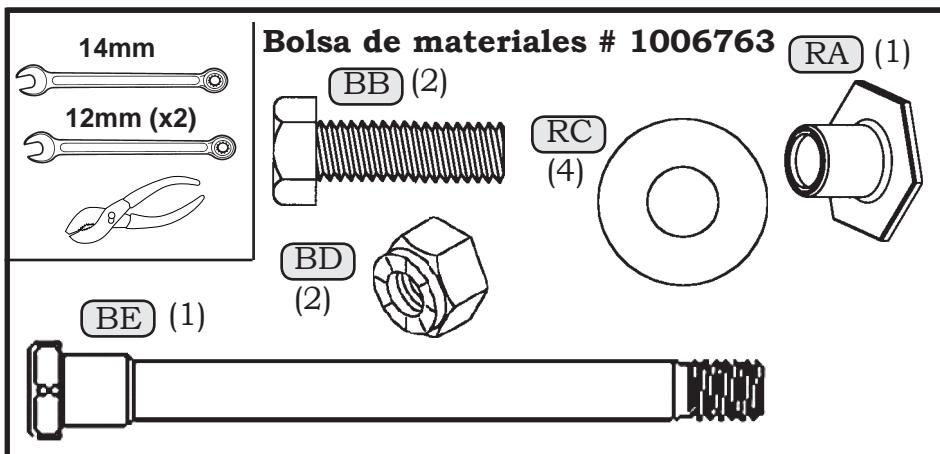


2.1:

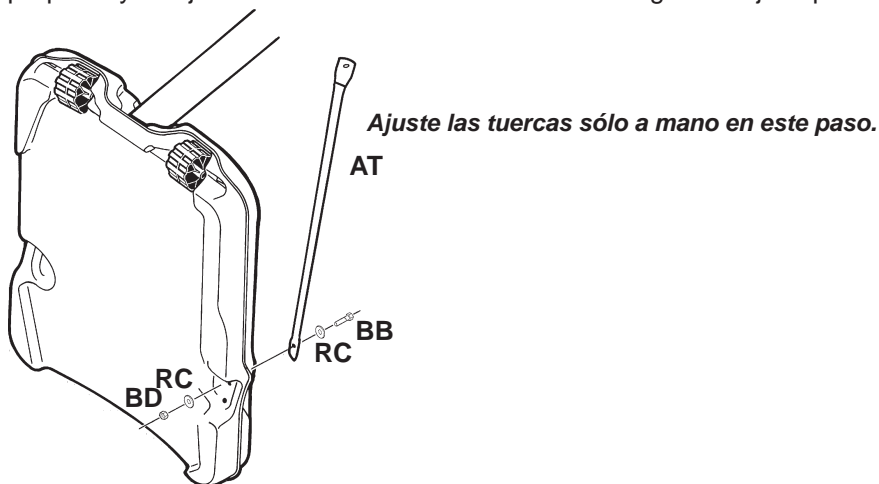


2.2: El Soporte ubicado en la Sección Superior queda enfrentado a la Base.

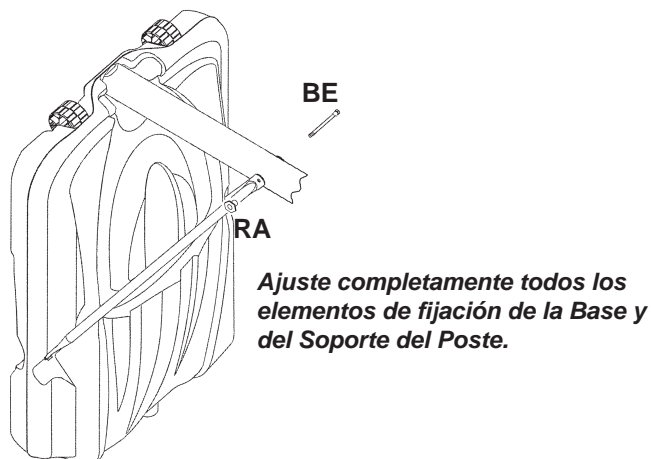




**2.3:** El extremo aplanado del **Soporte del Poste** tiene un agujero más pequeño y se fija a la **Base**. El extremo doblado en ángulo se fija al poste.



**2.4:** Incline la Base hacia adelante.



# 3

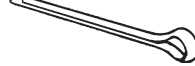
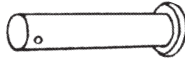
## Armado de la manivela



### Bolsa de materiales # 1039829

ME (1)

MD (1)



**\*Quite el tejido antes de armar los resortes\***

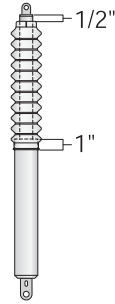
**3.1:** La parte inferior de los **Fuelles** se superpone 25,4 mm (1") con el **Resorte**. Su parte superior está a 12,7 mm (1/2") del extremo superior del **Resorte**.

AS

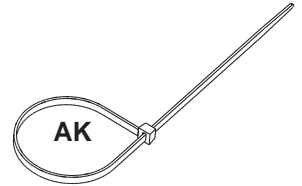
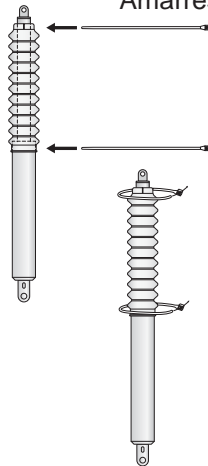
Extremo mas Grande



AN

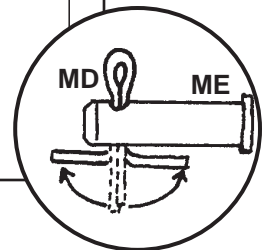
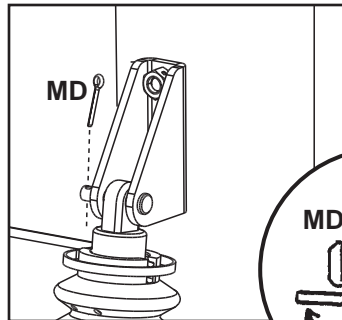
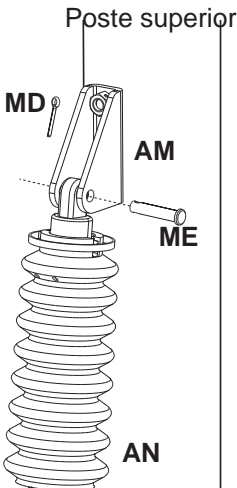


Amarres



Use una pinza para ajustar firmemente los Amarres. Corte los extremos de los Amarres Rápidos.

**3.2:**

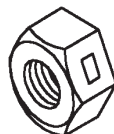


Use una pinza para doblar el **Perno (MD)** en la forma arriba mostrada.

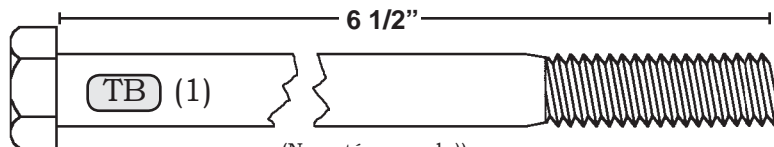
14mm (x2)



### Bolsa de materiales # 1017923

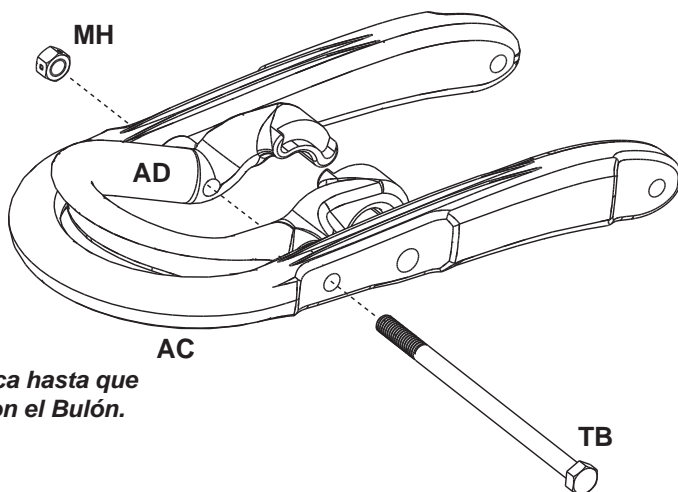
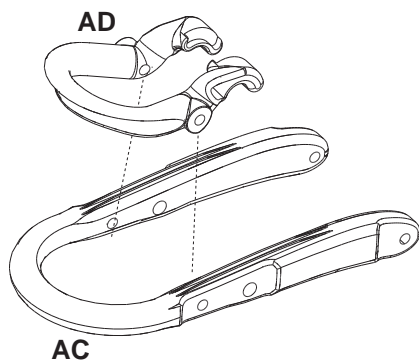


MH  
(1)



(No está a escala)

3.3:



*Ajuste la Tuerca hasta que quede a ras con el Bulón.*

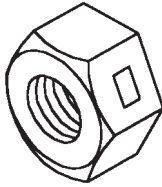


19mm (x2)



### Bolsa de materiales # 1017923

MG  
(1)

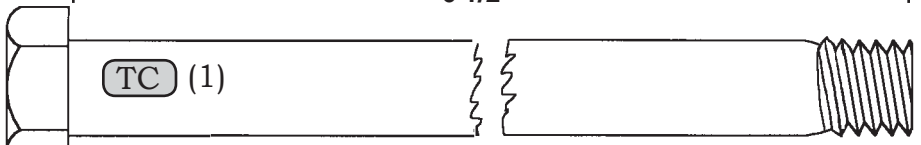


TA  
(1)



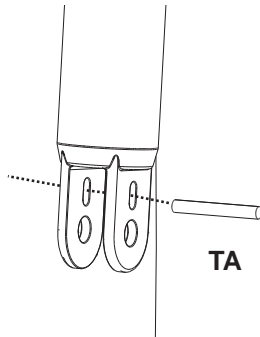
6 1/2"

TC (1)

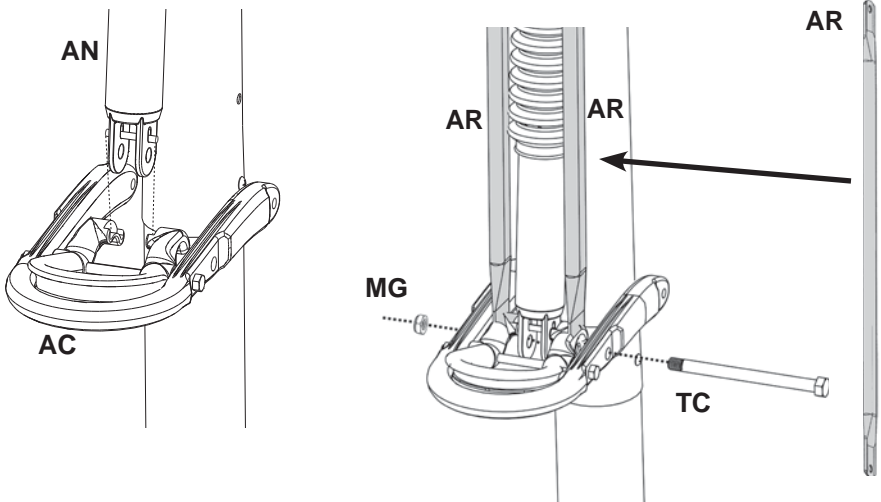


(No está a escala)

3.4:



3.5:



**Ajuste la Tuerca hasta que quede a ras con el Bulón.**

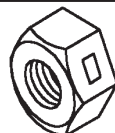
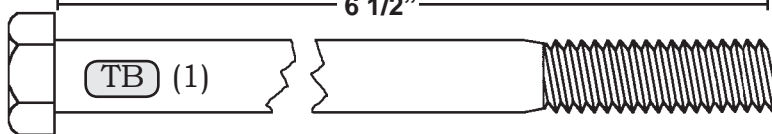
**Bolsa de materiales # 1039829**

14mm (x2)

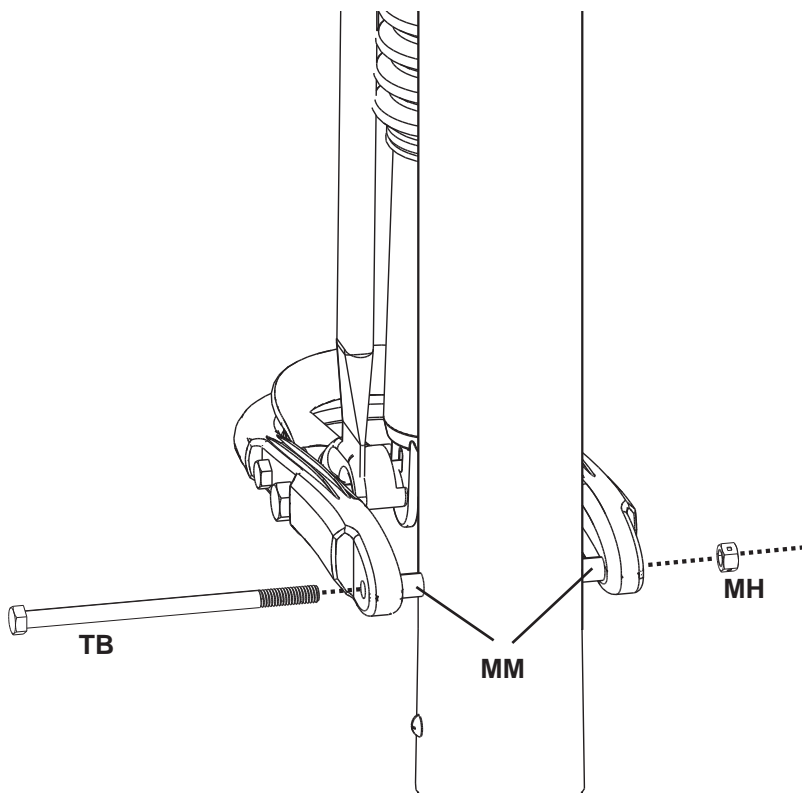


**Bolsa de materiales # 1017923**

6 1/2"



3.6:



## 4

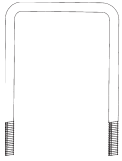
## Armado del tablero y aro

11mm (x2)



Bolsa de mat. #  
1012253

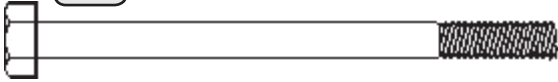
HE  
(1)



\*(No está a escala)

Bolsa de materiales # 1039829

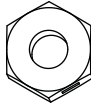
MF (2)



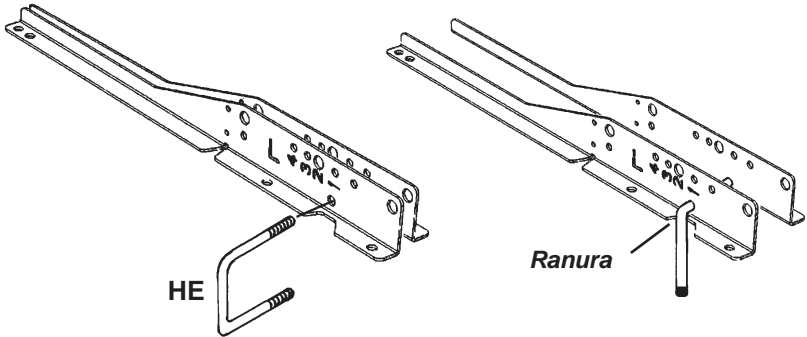
MQ (2)



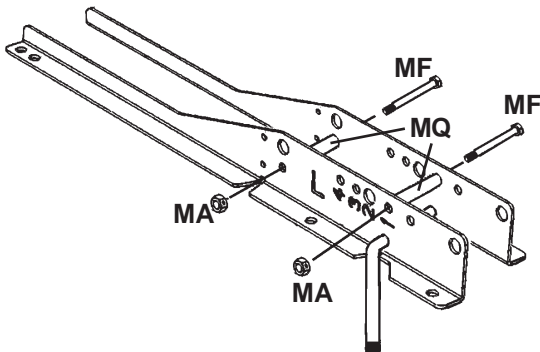
MA  
(2)



4.1:



4.2:

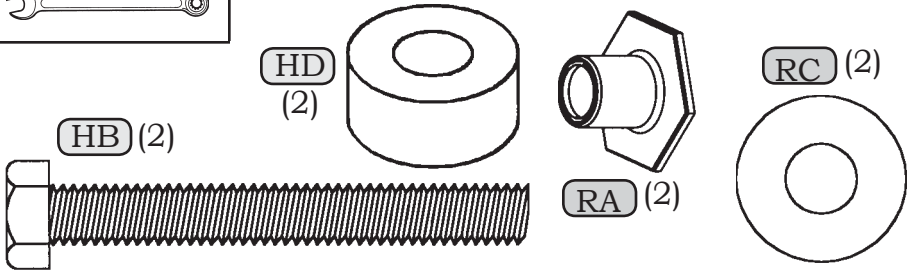


**Ajuste completamente las Tuercas.**

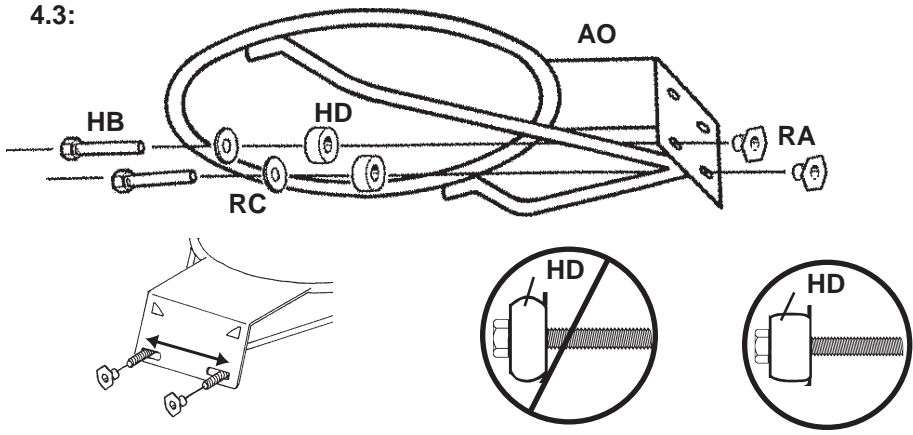
12mm



### Bolsa de materiales # 1012253



4.3:



4.4:

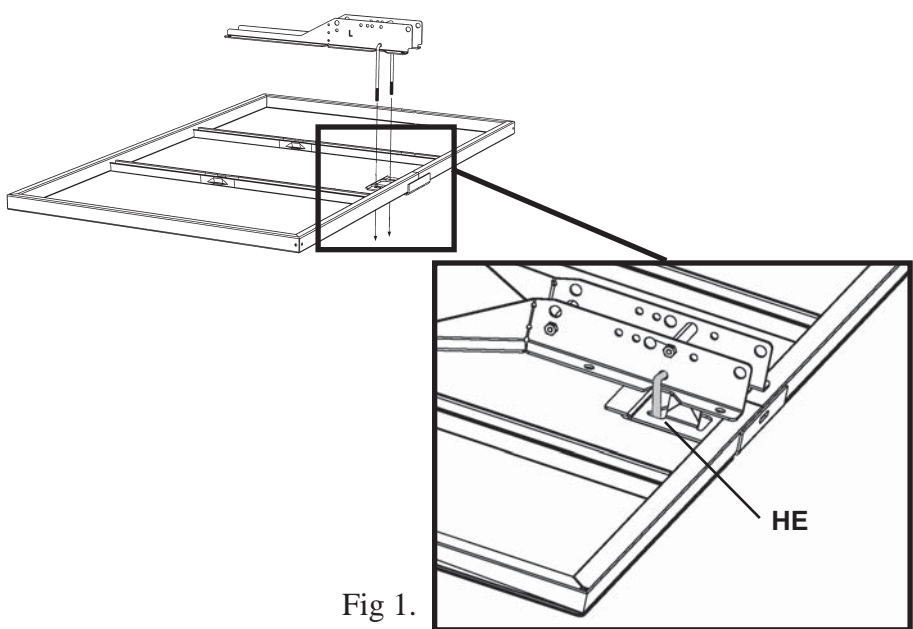


Fig 1.

12mm

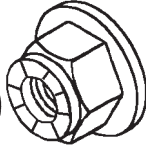


**Bolsa de materiales # 1012253, 1039829**

**RG** (4)

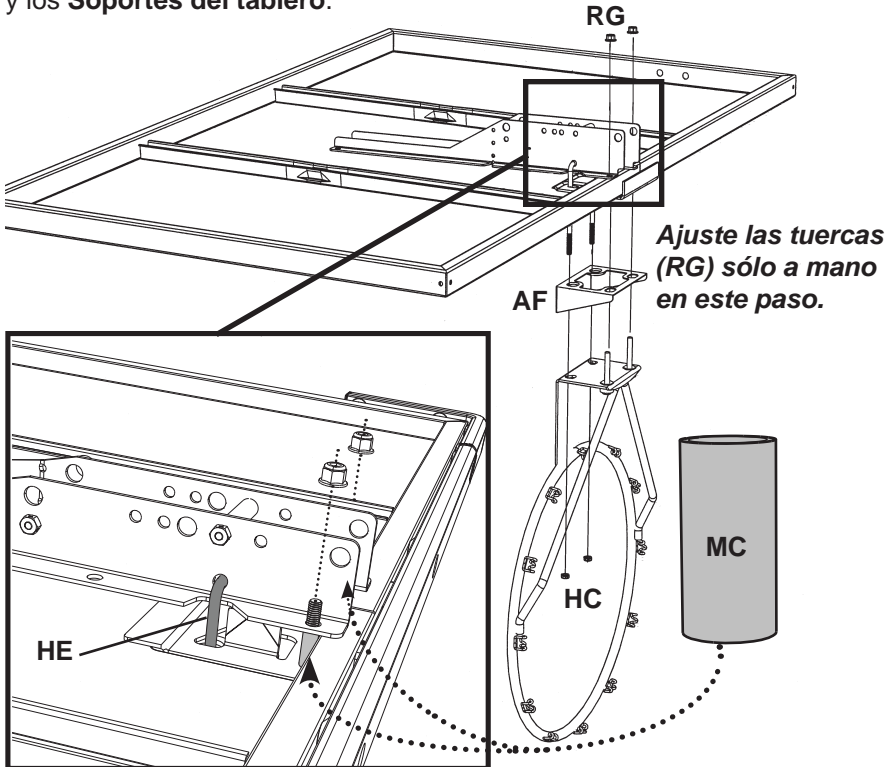
**HC** (2)

**HG** (1)\*

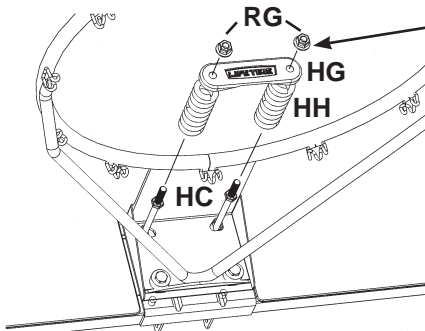


\*(No está a escala)

**4.5:** Deslice un **Espaciador (MC)** sobre cada **Bulón (HB)** entre el **Tablero** y los **Soportes del tablero**.



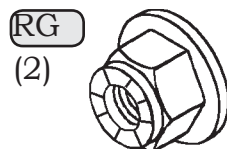
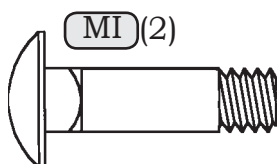
**4.6:**



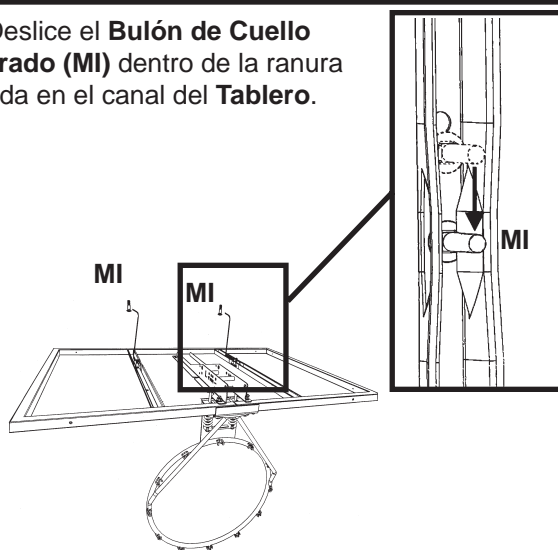
Al ajustar estas Tuercas (RG) se regula la tensión del Aro.

**Ajuste las tuercas (RG) sólo a mano en este paso.**

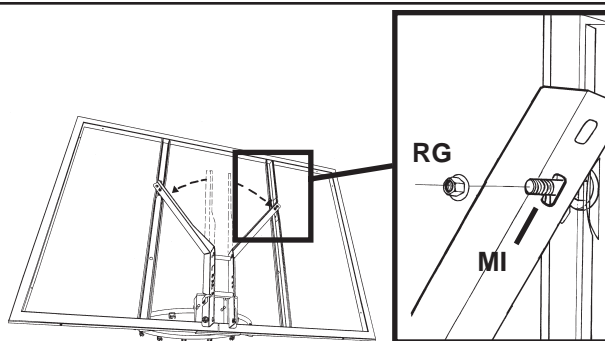
## Bolsa de materiales # 1039829



4.7: Deslice el **Bulón de Cuello Cuadrado (MI)** dentro de la ranura formada en el canal del **Tablero**.

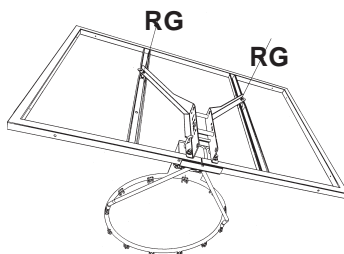


4.8:

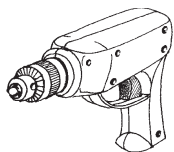


*Ajuste la Tuerca hasta que quede a ras con el Bulón.*

*Doble los Soportes del Tablero hacia afuera.*



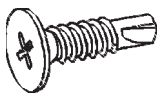
*Ajuste completamente todos los elementos de fijación del Aro.*



## Bolsa de materiales # HH00700

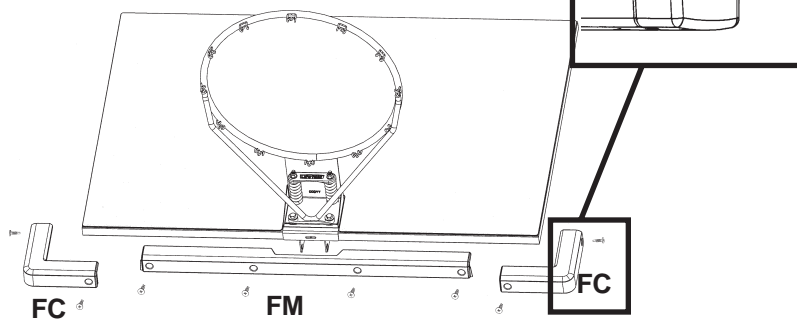
FA

(8)



Retire la cubierta protectora del **Tablero**.

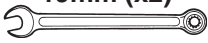
**4.9:** Use un taladro eléctrico para insertar los **Tornillos (FA)**.



5

# Montaje del tablero y poste

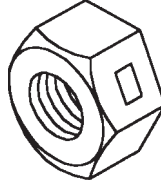
19mm (x2)



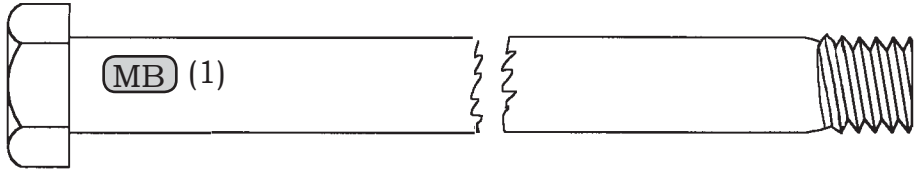
Bolsa de materiales # 1039829



MG  
(1)

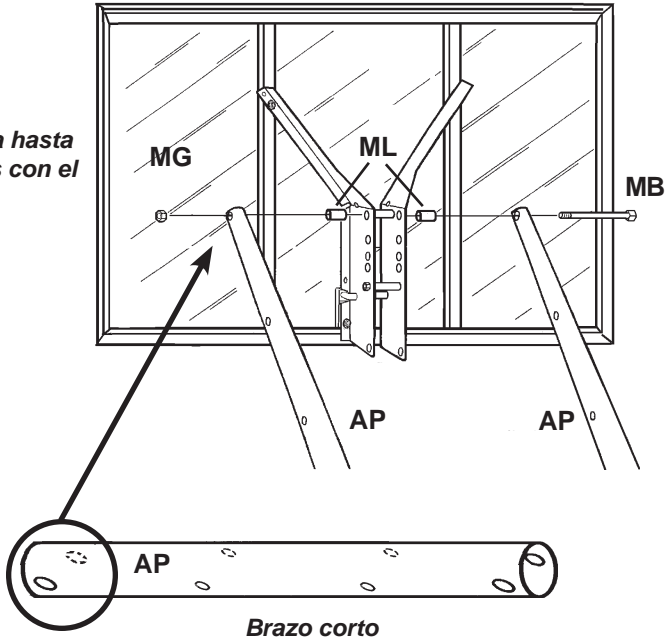


7 1/8"



5.1:

*Ajuste la Tuerca hasta que quede a ras con el Bulón.*





19mm (x2)



## Bolsa de materiales # 1039829

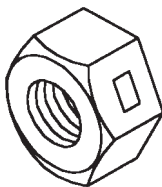


ML

(2)

MG

(1)

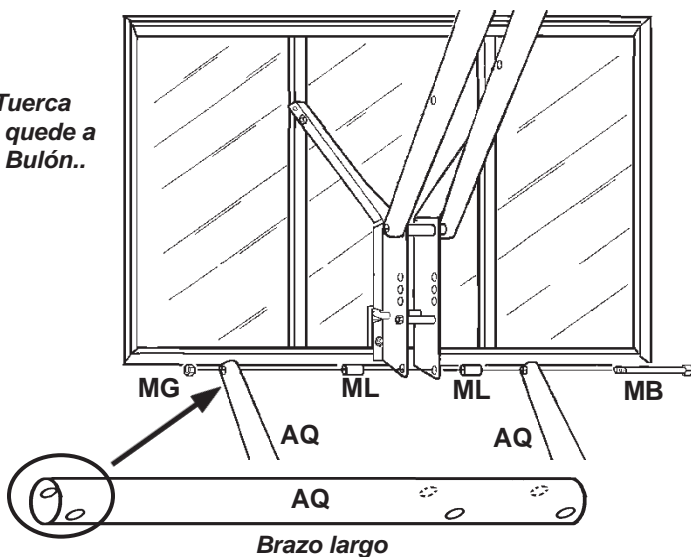


7 1/8"

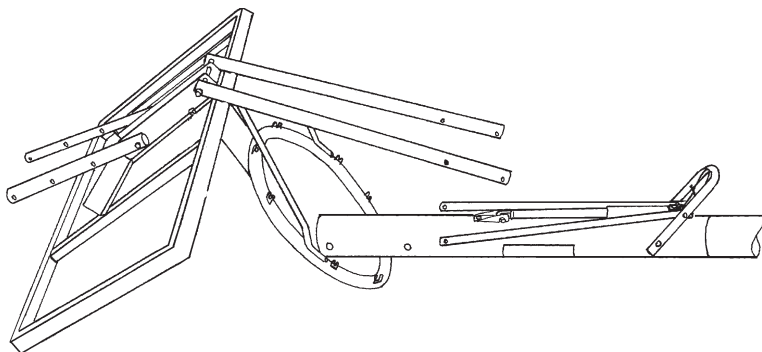
MB (1)

5.2:

*Ajuste la Tuerca hasta que quede a ras con el Bulón..*



5.3: El **Tablero** y el **Aro** deben quedar apoyados sobre trozos de cartón para evitar que se raspen.

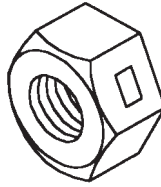


19mm (x2)



Bolsa de materiales # 1039829

MG  
(1)

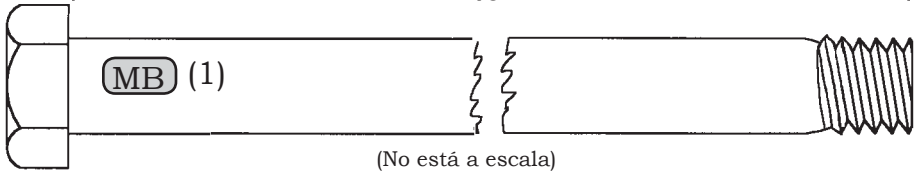


MR (1)



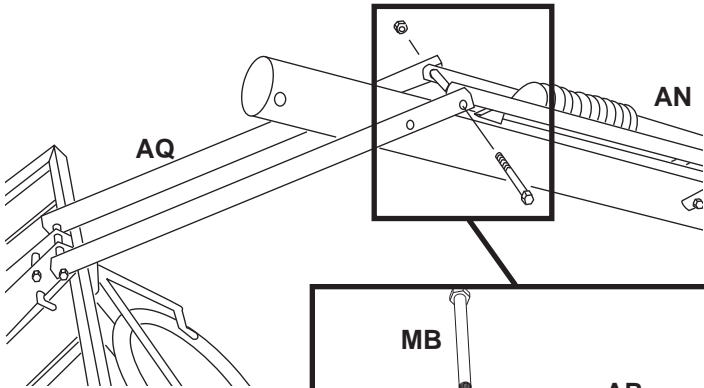
7 1/8"

MB (1)

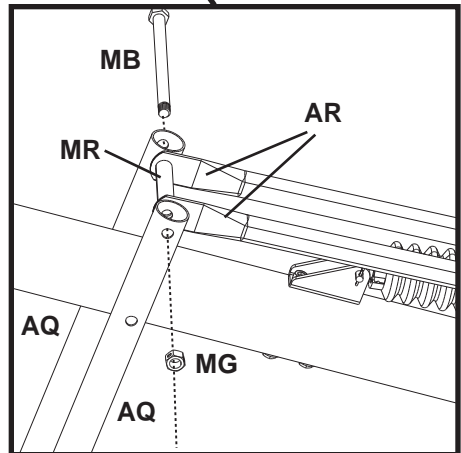


(No está a escala)

**5.4: Los Brazos de Elevación Posteriores (AR) deben quedar en el interior de los Brazos de Extensión (AQ).**



*Ajuste las tuercas sólo a mano en este paso.*

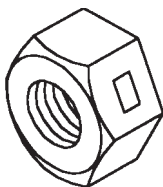


19mm (x2)

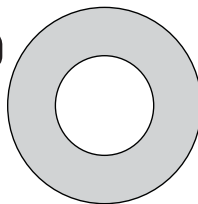


## Bolsa de materiales # 1039829

MG  
(1)

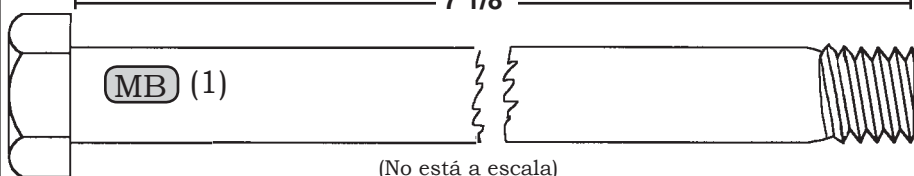


MN  
(2)



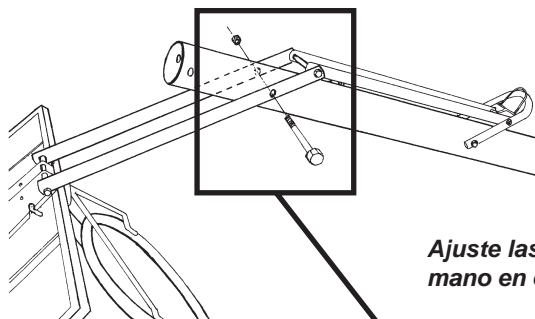
7 1/8"

MB (1)

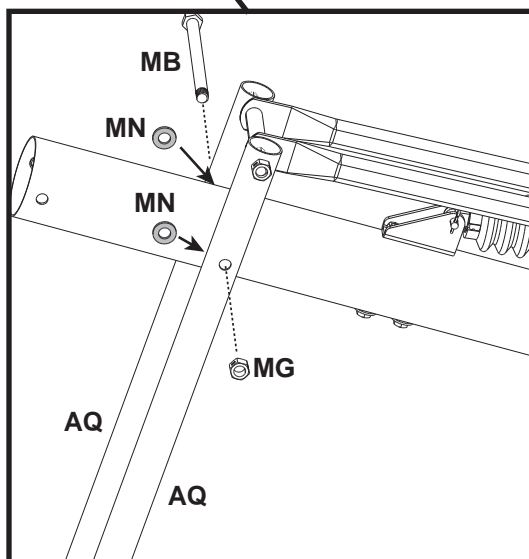


(No está a escala)

5.5:



*Ajuste las tuercas sólo a mano en este paso.*



*Los espaciadores (MN) se colocan entre los Brazos largos (AQ) y el Poste.*

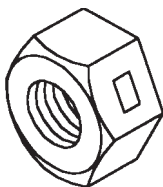
19mm (x2)



## Bolsa de materiales # 1039829

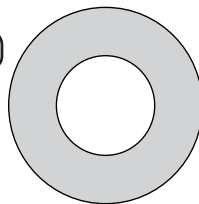
MG

(1)



MN

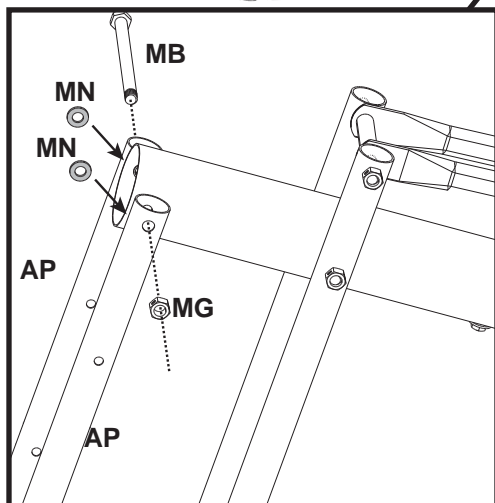
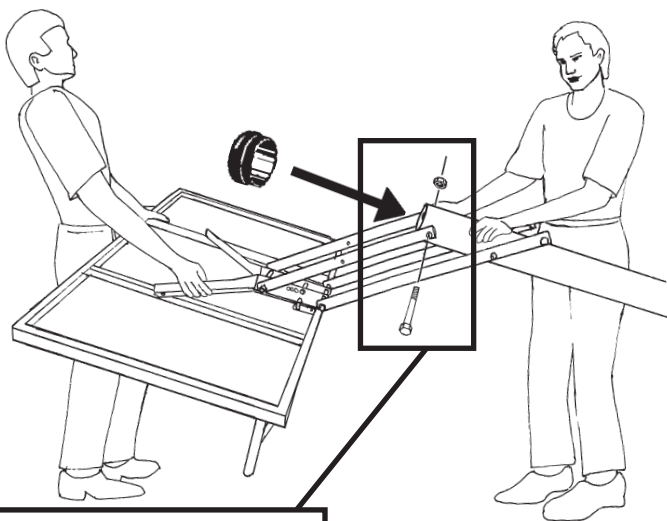
(2)



7 1/8"

MB (1)

5.6:

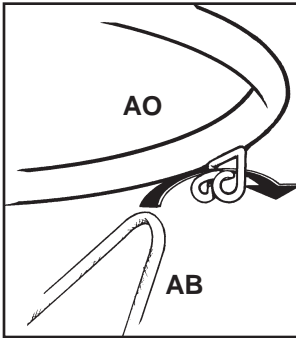


*Ajuste firmemente todas las Tuercas en este paso.*

*Los espaciadores (MN) se colocan entre los Brazos cortos (AP) y el Poste.*

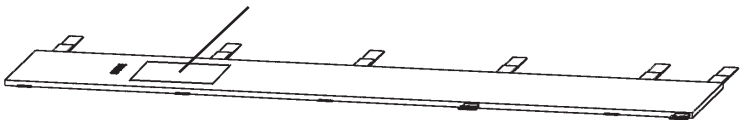
## 6 Montaje final

6.1:

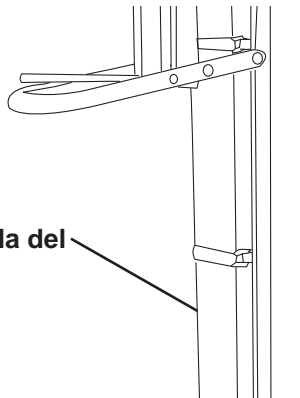


6.2:

Etiqueta adhesiva de advertencia



Almohadilla del poste





# ADVERTENCIA



Por razones de seguridad se recomienda usar arena en lugar de agua en la base portátil. Si hay alguna fuga, el agua podría salirse inadvertidamente, por lo que la unidad puede caerse y causar lesiones personales graves y/o la muerte, o daños a la propiedad. Coloque siempre la base sobre una superficie lisa sin objetos que puedan perforarla.

**Para terminar el ensamblaje se requiere de dos adultos. Para prevenir graves lesiones personales, uno de los adultos debe sostener seguramente el poste en todo momento mientras se llana la base.**

## LLENADO CON ARENA:

(Se necesitan 187 kg de arena)

- Llene la base con arena.
- Enrosque la tapa del orificio de llenado.
- Se necesitan dos adultos para colocar la base plana sobre una superficie lisa.



---

## LLENADO CON AGUA:

- Llene la base con agua fría hasta el orificio, dejando cinco centímetros de espacio libre para expansión.
- Añada una cucharada de blanqueador de cloro al agua para que no se formen algas.
- Enrosque la tapa del orificio de llenado.
- Entre dos adultos, coloque la base sobre una superficie lisa.



## CUANDO USE AGUA EN LA BASE PORTÁTIL, TOME LAS SIGUIENTES PRECAUCIONES:



- Asegúrese que la superficie sobre la que está la base portátil sea lisa y que no tenga piedras, grava ni otros objetos cortantes que podrían cortar la base y causar fugas.
- Examine la base portátil frecuentemente para ver si tiene grietas o pinchazos.
- Siempre verifique el nivel de agua antes de jugar.
- Si almacena la unidad sin peso, inclínela hacia delante y coloque el aro en el piso.
- Cada vez que llene la base con agua, agregue una cucharada de cloro al agua para evitar que se formen algas dentro de la base.*

## Funcionamiento del sistema de ajuste de altura

La altura del sistema puede regularse desde 2,28 metros (7 1/2 pies) hasta 3,05 metros (10 pies). Sujete con firmeza la Manivela y apriete el Gatillo de Traba para enganchar el Amortiguador de Gas. Levante la Manivela para bajar el Tablero, o baje la Manivela para elevar el Tablero.

AL TRANSPORTAR EL SISTEMA PORTÁTIL, HÁGALO CON CUIDADO PARA EVITAR QUE EL MECANISMO DE REGULACIÓN SE DESPLACE.

## Mover el sistema portátil:



**ADVERTENCIA:** No permita que los niños muevan el sistema.



- Mirando hacia el sistema portátil, tire de la unidad del poste hasta que quede equilibrada sobre sus ruedas.
- Mueva el sistema cuidadosamente y baje la base.
- Antes de jugar, vea si la base está estabilizada.

## Cuidado del poste y mantenimiento del sistema

El clima, los agentes corrosivos y el uso excesivo o indebido pueden contribuir a la falla del poste y producir averías a la propiedad o lesiones personales.

Inspeccione el sistema con frecuencia para ver si hay herrajes flojos, desgaste excesivo y corrosión. Usted debe tomar las medidas preventivas siguientes

- Inspeccione todas las tuercas y pernos, y apriete los que estén flojos.
- Inspeccione todas las partes para ver si muestran desgaste excesivo. Cambie las piezas gastadas o dañadas.
- Inspeccione las secciones del poste para ver si muestran óxido o pintura rajada o desportillada. Si encuentra algunas de estas señales:
  - Quite todo el óxido o pintura desportillada con tela de esmeril.
  - Limpie el área con un trapo húmedo y déjela secar.
  - Aplique dos capas de pintura de esmalte resistente al óxido. Deje secar la pintura entre una y otra capa.

**¡SI EL ÓXIDO HA ATRAVESADO EL POSTE EN ALGUNA PARTE, CÁMBIELO INMEDIATAMENTE!**

**Limpie el Tablero sólo con las químicas aprobadas alistadas abajo:**

Windex <sup>1</sup>	Fantastik <sup>3</sup>
Joy <sup>2</sup>	Formula 409 <sup>4</sup>
Mr. Clean <sup>2</sup>	

<sup>1</sup>Marca registrada del Drackett Products Company.

<sup>2</sup>Marca registrada del Procter & Gamble.

<sup>3</sup>Marca registrada del Texize, Division of Norton Norwich Products Inc.

<sup>4</sup>Marca registrada del Clorox Company.



## WARNING



### FAILURE TO FOLLOW THESE WARNINGS MAY RESULT IN SERIOUS INJURY AND/OR PROPERTY DAMAGE.

Owners must ensure that all players know and follow these rules for safe operation of the system.

- Only hang from the rim briefly to regain balance or avoid injuring others. Release the rim as soon as safely possible.
- During play, especially when performing dunk type activities, keep player's face away from the backboard, rim, and net. Serious injury could occur if teeth/face come in contact with the backboard, rim, or net. Player should wear a mouth guard during play.
- Do not slide, climb, or play on base or pole.
- Completely fill base according to manufacturer's instructions. Never leave the unit standing in an upright position without first filling the base with weight or the system will tip quickly causing serious personal injury.
- When adjusting height or moving system, keep hands and fingers away from moving parts.
- Do not allow children to move or adjust system.
- Do not wear jewelry (rings, watches, necklaces, etc.) during play. Objects may entangle in net.
- Keep organic material away from pole base. Grass, litter, etc. could cause corrosion and/or deterioration.

- Surface beneath the base must be smooth and free of gravel or other objects. Punctures cause leakage and could cause system to tip over.
- Once a month check pole and all metal parts for signs of corrosion (rust, pitting, chipping). Completely remove rust and repaint with exterior enamel. If rust has penetrated any steel part, replace that part immediately.
- Check system before each use for proper ballast, loose hardware, excessive wear, instability, and signs of corrosion and repair before use.
- Never play on damaged equipment.
- Do not use system during windy or severe weather. System may tip over. Place system in an area protected from the wind or in an area away from property that may be damaged if the system falls, and from overhead power lines.
- Do not use the system to lift or hoist anything. The mechanism is designed to lift only the weight of the backboard and rim. Do not hang anything from the handle, rim backboard, or lifter arms as this will damage the system and void the warranty.



## ADVERTENCIA



## AVERTISSEMENT



### SI NO SE OBEDECE ESTAS ADVERTENCIAS PUEDEN PRODUCIRSE GRAVES LESIONES Y/O DAÑOS A LA PROPIEDAD.

El propietario del sistema debe asegurarse de que todos los jugadores conozcan y respeten estas reglas para que el sistema se use en forma segura.

- Cuélguese del aro sólo en forma breve, para recuperar el equilibrio o evitar lesionar a otros jugadores. Suéltese del aro lo más pronto que pueda hacerlo con seguridad.
- Durante el juego, especialmente al embocar violentamente de alto, la cara de los jugadores debe mantenerse alejada del tablero, el aro y la red. Pueden producirse lesiones graves si los dientes o la cara entran en contacto con el tablero, el aro o la red. Los jugadores deben usar un protector bucal durante el juego.
- No se deslice, no trepe ni juegue sobre la base o el poste.
- Llene la base completamente siguiendo las instrucciones del fabricante. Nunca deje la unidad en posición de uso sin haber llenado previamente la base con material de contrapeso, pues el sistema podría tumbarse rápidamente y causar graves lesiones personales.
- Mantenga las manos y los dedos alejados de las piezas móviles cuando regule la altura o desplace el sistema.
- No deje que los niños regulen ni desplacen el sistema.
- No use joyas (anillos, relojes, collares o gargantillas, etc.) durante el juego. Estos objetos pueden engancharse en la red.
- La superficie donde se coloca la base debe estar lisa y desprovista de piedras, grava u otros objetos. Las perforaciones pueden originar pérdidas, y éstas pueden hacer que el sistema se tumbe.
- No permita que la base del poste entre en contacto con materiales orgánicos. El pasto, los desechos animales, etc., pueden causar corrosión y/o deterioros.
- Controle el poste y todas las piezas metálicas una vez al mes en busca de signos visibles de corrosión (oxidación, picaduras, escamado). Elimine todo rastro de óxido y vuelva a pintar con esmalte para exteriores. Si el óxido ha penetrado cualquier pieza de acero, reemplace esa pieza de inmediato.
- Inspeccione el sistema antes de cada uso para verificar que esté adecuadamente contrapesado, que los elementos de fijación no estén flojos, que no haya desgaste excesivo, inestabilidad ni signos de corrosión. Si encuentra irregularidades, repárelas antes de usar el sistema.
- Nunca juegue con un equipo dañado.
- No use el sistema en presencia de vientos fuertes o condiciones climáticas adversas, ya que puede tumbarse. Coloque la unidad en su posición de almacenamiento y/o en una zona a resguardo del viento, lejos de propiedades personales que puedan dañarse si el sistema se cae, y de líneas de suministro de energía.
- No use el sistema para levantar ningún objeto. El mecanismo está diseñado para elevar solamente el peso del tablero con el aro. No cuelgue nada de la agrardadera, el aro, el tablero ni los brazos de elevación, ya que esto puede dañar el sistema y anular la garantía.

### FAUTE DE NE PAS SUIVRE CES AVERTISSEMENTS, VOUS RISQUEZ DE CAUSER DES BLESSURES GRAVES ET/OU DES DOMMAGES A L'EQUIPEMENT.

Le propriétaire doit s'assurer que tous les joueurs connaissent et appliquent les règles suivantes afin d'utiliser l'équipement en toute sécurité.

- Ne vous suspendez pas à l'anneau plus que nécessaire pour retrouver votre équilibre ou éviter de blesser les autres joueurs. Relevez l'anneau aussitôt que possible.
- Lors d'un match, particulièrement dans le cas des smashes, le visage du joueur ne doit pas faire face au panneau, à l'anneau, ni au filet. Le joueur risque de graves blessures si ses dents ou son visage entrent en contact avec le panneau, l'anneau, ou le filet. Les joueurs doivent toujours porter un protège-dents lorsqu'ils jouent.
- Ne glissez pas, ne grimpez pas, et ne jouez pas sur la base ou le poteau.
- Remplissez complètement la base selon les instructions du fabricant. Ne laissez jamais l'unité debout de plein pied sans avoir d'abord rempli la base avec un poids ou l'équipement pourrait basculer rapidement et causer de graves blessures.
- Lorsque vous ajustez la hauteur ou repoussez vous déplacez l'équipement, gardez vos mains et doigts loin des pièces mobiles.
- Ne permettez pas aux enfants de déplacer ou d'ajuster l'équipement.
- Ne portez pas de bijoux (bagues, montres, colliers, etc.) lorsque vous jouez. Ces objets pourraient s'accrocher au filet.
- La surface sur laquelle est posée la base doit être lisse et sans gravier ou tout autre objet qui pourrait troubler la base entraînant ainsi une fuite ce qui pourrait faire basculer l'équipement.
- La base ne doit pas non plus être posée sur aucun type de matière organique. L'herbe, les déchets, etc. peuvent entraîner la corrosion et la détérioration de l'équipement.
- Une fois par mois, vérifiez que le Poteau et toutes les pièces en métal ne montrent pas de signes de corrosion (rouille, piqûres, écaillage). Enlevez toute la rouille et repeignez complètement avec une peinture pour extérieur. Si la rouille a pénétré une des pièces en acier, vous devez remplacer immédiatement la pièce en question.
- A chaque fois que vous allez utiliser l'équipement, vérifiez d'abord l'équilibre, la possibilité de pièces desserrées ou usées, la stabilité de l'équipement et tout signe de corrosion ou réparation nécessaire avant utilisation.
- Ne jouez jamais avec un équipement endommagé.
- N'utilisez pas l'équipement lors de fortes rafales de vent ou de mauvais temps. L'équipement pourrait basculer. Placez l'équipement dans un endroit abrité du vent ou loin des structures qu'il pourrait endommager s'il basculait et loin des fils électriques.
- N'utilisez pas l'équipement pour lever ou soulever quoique ce soit. Son mécanisme a été conçu uniquement pour soutenir le poids du panneau et de l'anneau. N'accrochez rien au manche, à l'anneau, au panneau ni aux leviers sous peine d'endommager l'équipement et d'annuler la garantie.

#FS16400

10/12/2004

[www.lifetime.com](http://www.lifetime.com)

# Reebok

Lifetime Products® Inc. is the sole distributor of Reebok® Basketball systems. For more information visit us at

[www.lifetime.com](http://www.lifetime.com)

©2005 Lifetime Products, Inc. - Clearfield, UT 84016 USA - 800-225-3665

©2005 Reebok International Ltd. All Rights Reserved. Reebok, RBK and  are registered trademarks of Reebok International and are used under license by Lifetime.



## Free Manuals Download Website

<http://myh66.com>

<http://usermanuals.us>

<http://www.somanuals.com>

<http://www.4manuals.cc>

<http://www.manual-lib.com>

<http://www.404manual.com>

<http://www.luxmanual.com>

<http://aubethermostatmanual.com>

Golf course search by state

<http://golfingnear.com>

Email search by domain

<http://emailbydomain.com>

Auto manuals search

<http://auto.somanuals.com>

TV manuals search

<http://tv.somanuals.com>