

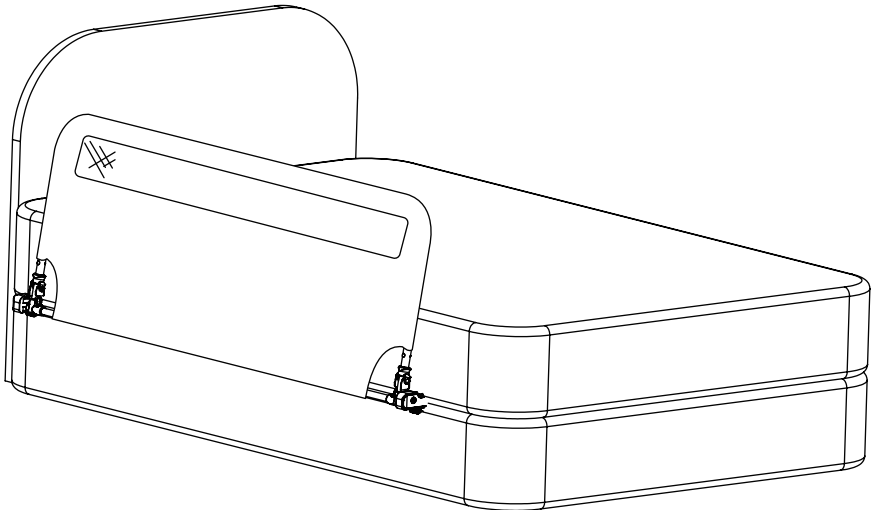


FOR THE MOST IMPORTANT PEOPLE IN THE WORLD  
POUR LES PERSONNES LES PLUS IMPORTANTES AU MONDE  
PARA LAS PERSONAS MÁS IMPORTANTES DEL MUNDO

*HIDE AWAY BED RAIL INSTRUCTIONS*  
*INSTRUCTIONS DE LA BARRIÈRE ESCAMOTABLE*  
*INSTRUCCIONES PARA LA BARANDILLA DE CAMA OCULTABLE*

*Model: Modèles: Modelo:*  
*4022HD & 5022HD*

07/24/2013\_DC



**Regalo International, LLC.** [www.regalo-baby.com](http://www.regalo-baby.com)

3200 Corporate Center Drive,  
Suite 100, Burnsville,  
MN 55306-9803, USA  
Toll Free: 866-272-5274  
Made in China

3200 Corporate Center Drive,  
Suite 100, Burnsville,  
MN 55306-9803, É.-U.  
Numéro sans frais: 866-272-5274  
Fabriqué en Chine

3200 Corporate Center Drive,  
Suite 100, Burnsville,  
MN 55306-9803, EE. UU.  
Llame gratis al: 866-272-5274  
Hecha en China



## **WARNING:**

**IMPORTANT ! KEEP FOR FUTURE REFERENCE !**

- Failure to follow these instructions for the assembly and use of your bed rail could result in serious injury or death.
- This bed rail is intended for use with children 2 years to 5 years of age.

## **WARNING:**

**-SUFFOCATION AND STRANGULATION HAZARD.**

-Gaps in and around bed rails have entrapped young children and killed infants.

-NEVER use with children younger than 2 years old. Use ONLY with older children who can get in and out of adult bed without help. NEVER use in place of crib.

-NEVER use unless bed rail is tight against mattress, without gaps, and at least 9 in. from headboard and footboard. Do not fill gaps with pillows, blankets, or other items that can suffocate children.

-NEVER use on toddler bed, bunk bed, water bed, or bed with inflatable mattress.

-Use ONLY on adult bed.

-Use ONLY on adult bed with box spring and mattress.

-Use ONLY on a bed ranging in size from twin size to queen size.

**-THIS BED RAIL IS NOT RECOMMENDED TO BE USED ON A PLATFORM STYLE OR SIMILAR STYLE BED**

-Discontinue use if damaged, broken or if parts are missing.

## **AVERTISSEMENT :**

**IMPORTANT! CONSERVER POUR CONSULTATION FUTURE!**

- Négliger les instructions de ce guide de montage et d'utilisation de la barrière pourrait entraîner de graves blessures ou la mort.
- L'utilisation de cette barrière est réservée à des enfants de 2 à 5 ans.

## **AVERTISSEMENT :**

**-DANGER DE SUFFOCATION ET D'ÉTRANGLEMENT.**

**-De jeunes enfants se sont coincés dans l'écart à l'intérieur et autour des barrières du lit, et des nourrissons en sont morts.**

**-NE JAMAIS utiliser avec des enfants de moins 2 ans. Utiliser UNIQUEMENT avec des enfants capables de se coucher dans un lit pour adulte et d'en sortir seuls, sans aide. NE JAMAIS utiliser à la place d'un lit de bébé.**

**-NE JAMAIS utiliser si la barrière n'est pas appuyée fermement contre le matelas, sans aucun écart, et éloignée d'au moins 23 cm (9 po) de la tête et du pied de lit. Ne pas combler l'écart avec des oreillers, des couvertures ou d'autres articles risquant d'étouffer l'enfant.**

**-NE JAMAIS utiliser sur un lit pour tout-petit, un lit superposé, un lit d'eau ou un lit avec un matelas gonflable.**

**-Utiliser UNIQUEMENT sur un lit pour adulte.**

**-Utiliser uniquement sur un lit d'adulte avec sommier et matelas.**

**-Utiliser uniquement sur un lit de dimension lit simple à grand lit.**

**-L'UTILISATION DE CETTE BARRIÈRE EST DÉCONSEILLÉE SUR UN LIT À PLATEFORME OU DE STYLE SIMILAIRE**

**-Ne plus utiliser en cas de pièces endommagées, cassées ou manquantes.**



## **ADVERTENCIA:**

¡IMPORTANTE! ¡CONSERVE ESTA  
INFORMACIÓN COMO REFERENCIA FUTURA!

- El no seguir estas instrucciones de montaje y uso de la barandilla podría causar lesiones graves o letales.
- Esta barandilla está diseñada para usarse con niños de 2 a 5 años de edad.



## **ADVERTENCIA:**

**-PELIGRO DE ASFIXIA Y ESTRANGULACIÓN.**

-Las separaciones en y alrededor de las barandillas han atrapado a niños pequeños y causado la muerte a bebés.

-NUNCA use la barandilla con niños menores de 2 años. Úsela SOLAMENTE con niños mayores que puedan subirse y bajarse de una cama para adultos sin ayuda. NUNCA la use en lugar de la cuna.

-NUNCA la use a menos que esté firmemente apretada contra el colchón, si no hay separaciones y está a por lo menos a 9 pulg. (23 cm) de la cabecera o el pie de cama. No cubra las separaciones con almohadas, sábanas ni otros artículos que puedan asfixiar a los niños.

-NUNCA la use en una cama para niños, litera, cama de agua ni cama con colchón inflable.

-Úsela SOLAMENTE en una cama para adultos.

-Use solamente en una cama para adultos que tenga base y colchón.

-Use solamente en una cama de tamaño individual o tamaño "queen".

-NO SE RECOMIENDA USAR ESTA BARANDILLA EN UNA CAMA ESTILO PLATAFORMA O DE ESTILO SIMILAR.

-Suspenda su uso si está dañado, roto o si hay piezas faltantes.

**ENGLISH** 5 - 13...32



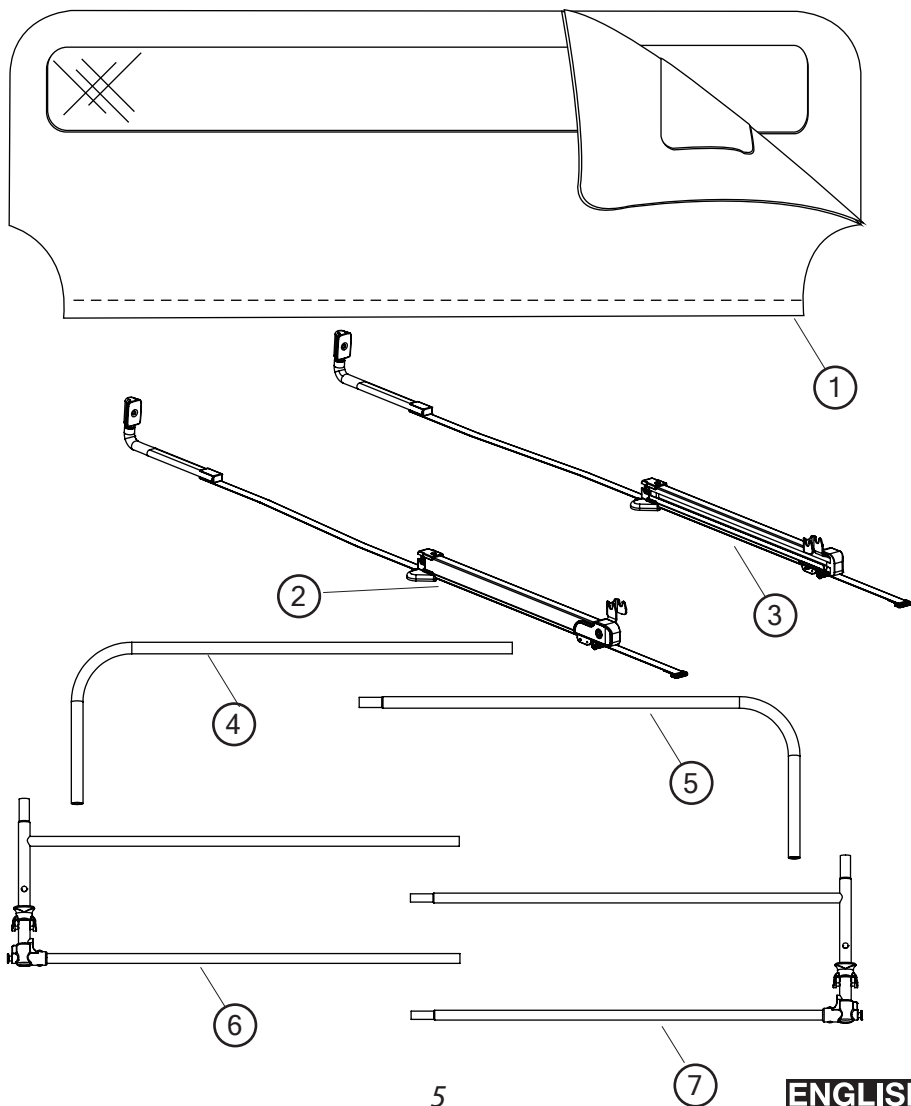
**FRENCH** 14 - 22...32



**SPANISH** 23 - 32

**PART LIST :**

- 1 - Bed Rail Mesh Cover Wall
- 2 - Left Guide Bar Assembly
- 3 - Right Guide Bar Assembly
- 4 - Left Upper Support Bar
- 5 - Right Upper Support Bar
- 6 - Left Bottom Support Bar
- 7 - Right Bottom Support Bar



**ENGLISH**

# BED RAIL ASSEMBLY AND SET UP

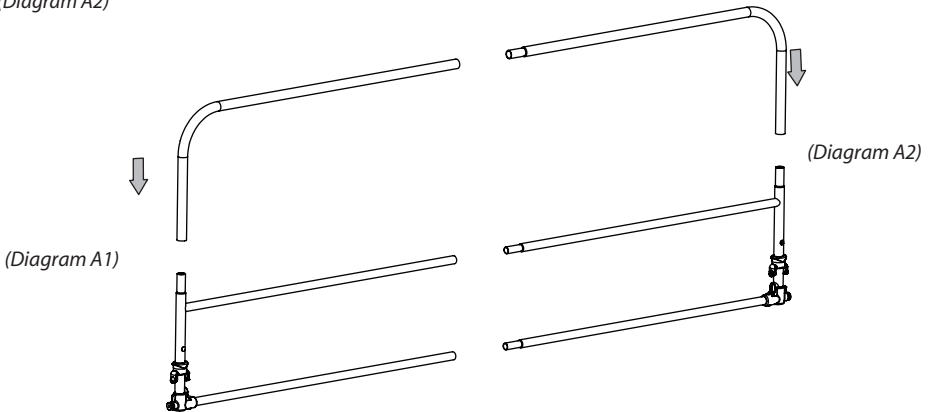
**Step 1 :** Remove bed rail from packaging and ensure that you have all parts included in the parts list.

**Step 2 :** Insert the **Left Upper Support Bar** into the **Left Bottom Support Bar**. Make sure the spring pin fits securely into opposing hole so that the two pieces cannot pull apart.

(Diagram A1)

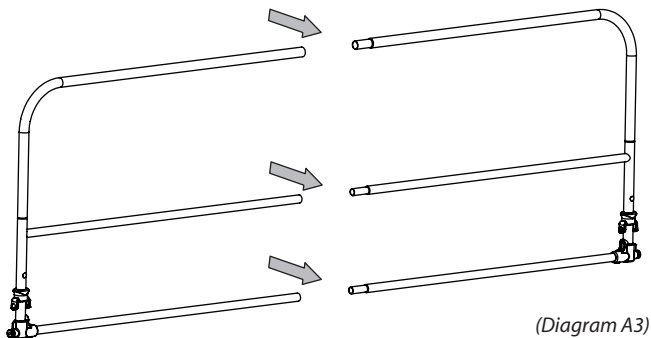
**Step 3 :** Repeat Step 2 directions to assemble the right side of the bed rail.

(Diagram A2)



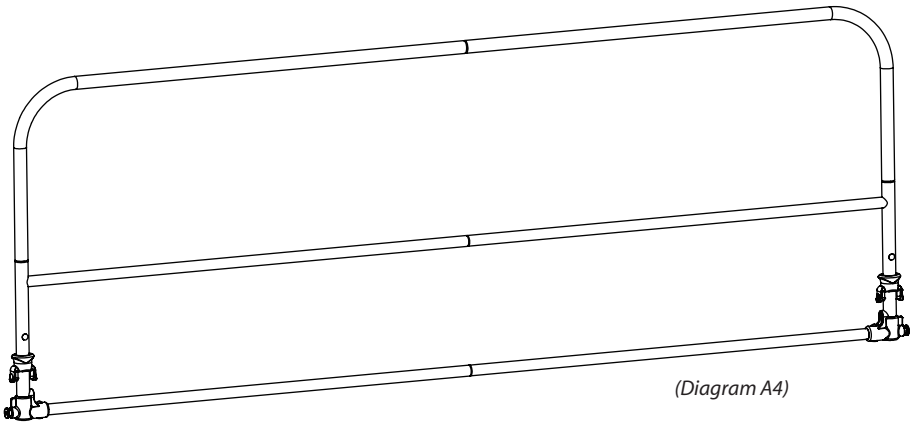
**Step 4 :** With the left and right sides of the bed rail assembled, connect the two sides. (Diagram A3)

**NOTE :** Make sure that the spring pins are secured into the opposing holes so that the bed rail cannot pull apart.



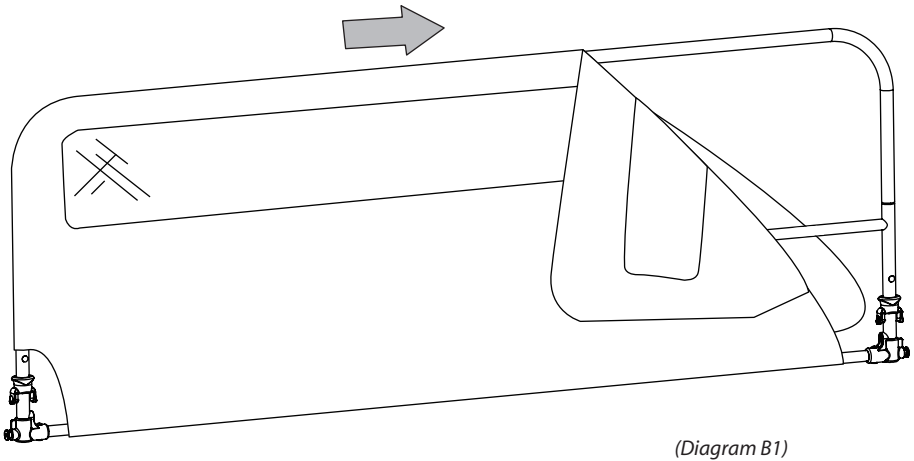


Frame assembly should look like the image below. (Diagram A4)



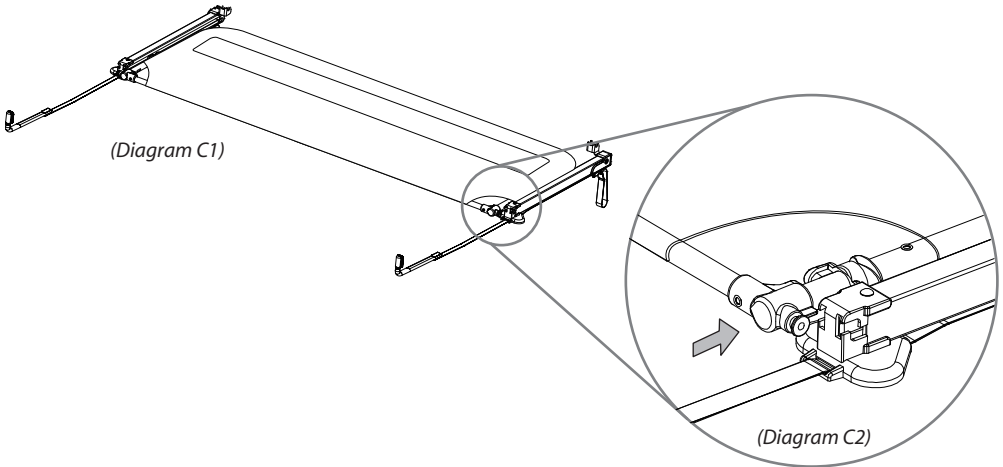
**Step 5:** Slide the fabric cover over the metal frame assembly. Zip the cover around the frame to complete the bed rail wall assembly. (Diagram B1)

**NOTE:** Make sure the mesh wall is pulled completely to the bottom of the bed rail frame. If zipper is difficult to close, make proper adjustments before attempting closure again.



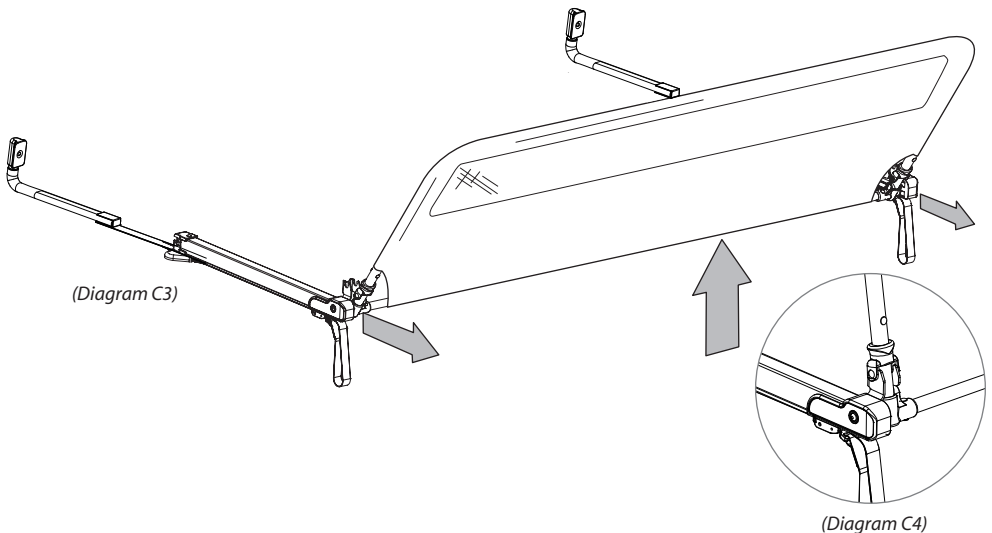
**Step 6:** Lay the frame assembly flat, and align the guide pins with the guide track on the **Left Guide Bar Assembly**. Slide the frame assembly into the guide track (Diagram C1)

**Step 7:** Repeat step 6 with the **Right Guide Bar Assembly** ensuring that the Guide Bar Assemblies are in the proper orientation in relation to the frame assembly. (Diagram C2)

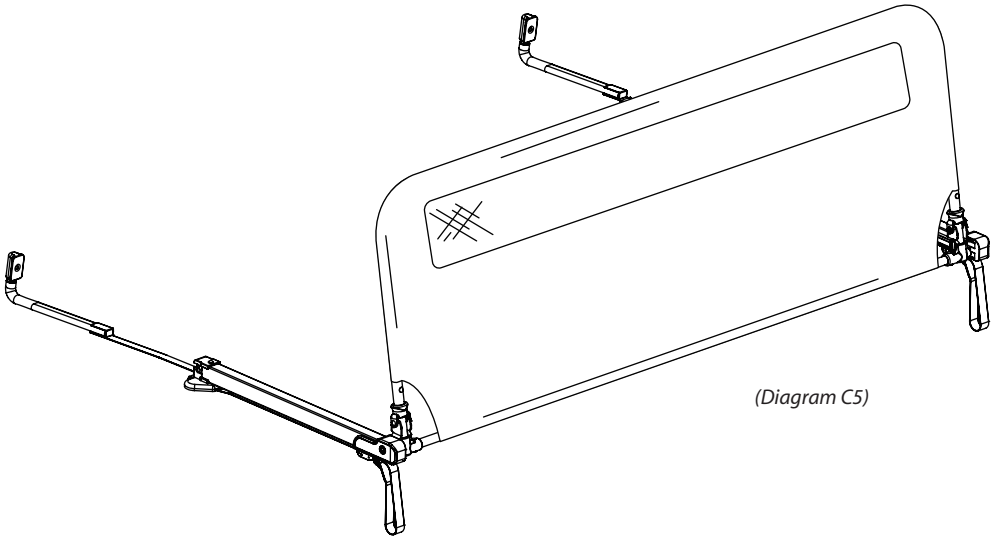


**Step 8:** The frame assembly should slide freely along the guide tracks of the guide bar assembly pieces. Slide the frame assembly to the end of the guide tracks, and pivot the frame assembly into an upright position. (Diagram C3)

**NOTE:** The frame assembly should lock in place in it's upright position. Ensure that the locking mechanism is working properly. (Diagram C4)

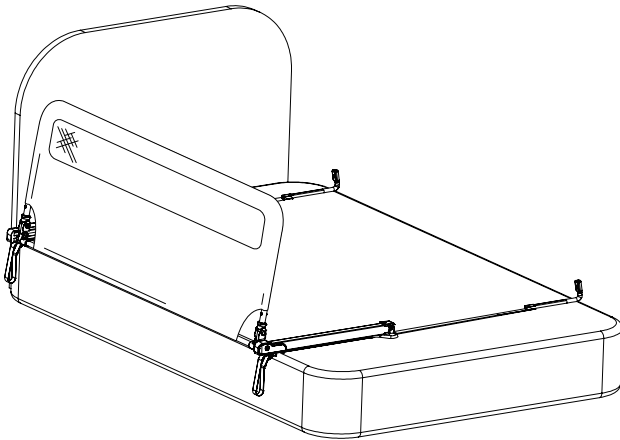


After **Step 8**, the bedrail should look like the below image. *(Diagram C5)*



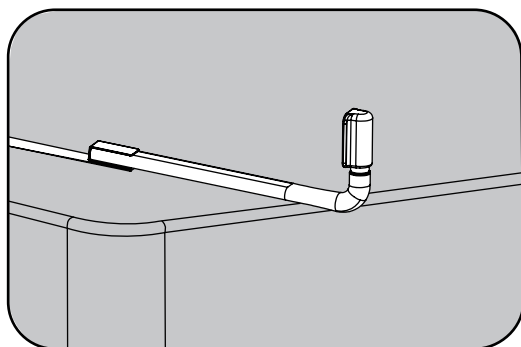
## MOUNTING THE BED RAIL TO THE BED

**Note :** This step may require the help of a secondary person.



**Step 1 :** Start by placing the bed rail on the side of the bed that you would like to have protected. The Guide Bar Assemblies should be placed on top of the box spring or platform that will support the mattress. The ' L ' shaped Anchors and straps should be extended opposite the bedrail and mounted to the outer edge of the box spring or platform. (Diagram D1)

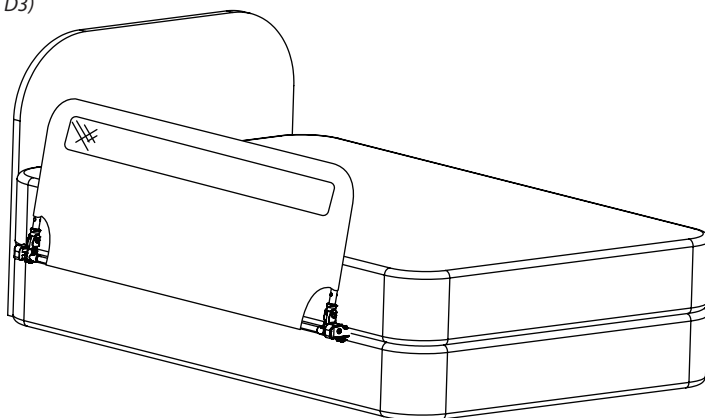
You may need to release the strap locking buckles located on the under side of the Guide Bar Assemblies. Ensure that the end of the anchor is pointing up. The anchoring straps should not be twisted. If twisted, the anchoring straps will not tighten properly. (Diagram D2)



(Diagram D2)

**Step 2:** Once the bed rail is properly placed, place the mattress on top of the assembly. A properly placed bed rail should have the left and right Guide Bar Assemblies parallel to one another, and perpendicular to the wall assembly.

(Diagram D3)

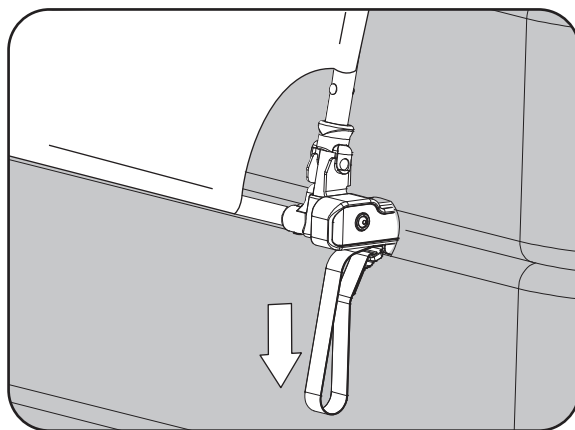


(Diagram D3)

**WARNING :** In order for the bed rail fabric wall to be firmly held against the side of the mattress you **MUST** properly tighten the anchoring straps. Please follow the directions below very carefully.

**Step 3 :** Tighten the straps to bring the bedrail into it's proper position. To tighten the straps, first release the strap locks located on the under side of the Guide Bar Assemblies. Pull the straps towards you until all the excess slack has been pulled out from under the mattress. (Diagram D4)

**CAUTION:** When using this bed rail on a foam mattress with little or no internal structure, make sure not to over tighten the mounting straps. If over-tightened, the mattress will likely fold or buckle in the middle and this will cause the bed rail to not provide your child with the highest level of safety. Make slight adjustments to find the best level of tightness on your mattress. The bed rail must be tight but should not buckle or fold.



(Diagram D4)

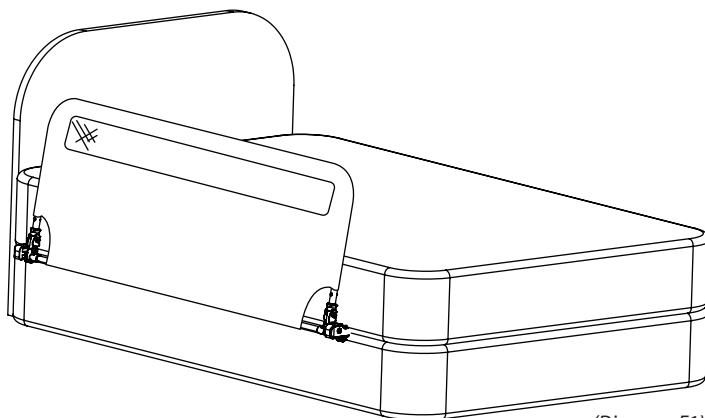
**Step 4 :** If the strap does not pull through smoothly, the strap may be twisted under the mattress. Correct this before continuing with the installation.

Once you have taken the slack out of the straps, give one final pull on the strap end, hold it, and lock the locking tab on the locking buckle by pushing up on the thumb tab. Use the same procedure for each side to properly secure the bed rail.

**IMPORTANT :** After locking both buckles, check to make sure that the mesh wall of the bed rail is firmly up against the side of the mattress. There should be **NO GAPS**. If the mesh wall is not firmly against the side of the mattress, check to make sure the locking buckle is functioning properly and that the strap is not twisted beneath the mattress. Once this has been checked and corrected if needed, unlock the buckle, pull on the end of the strap to tightly and lock the buckle again.

**NOTE :** Store the excess anchoring strap material by tucking it under the mattress.

## OPERATION OF HIDE-AWAY FEATURE

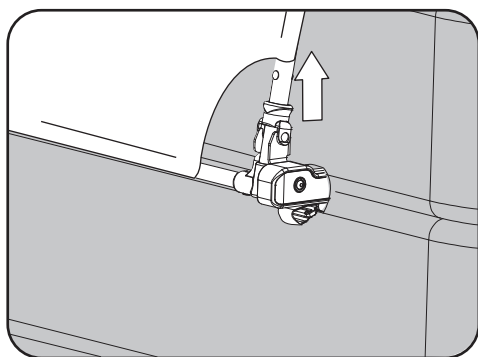


(Diagram E1)

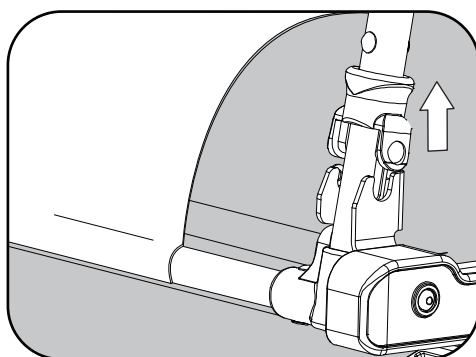
**Step 1:** With the bedrail side in the 'up' position, locate the spring locking knob on each of the hinges. (Diagram E1) A close up view of the knob is shown in (Diagram E2).

**Step 2:** Once the locking knobs have been located, pull them up towards the top of the bedrail, releasing the frame structure from it's upright position. (Diagram E3)  
This will allow the upper part of the bed rail to move freely.

**NOTE:** Be sure to continue to hold the upper part of the bedrail so that it does not fall on its own!



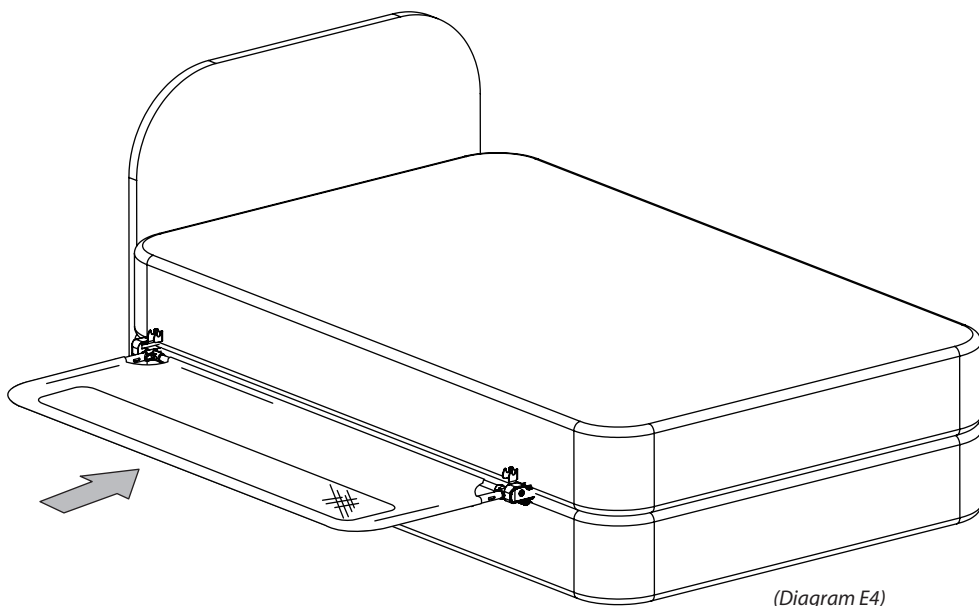
(Diagram E2)



(Diagram E3)

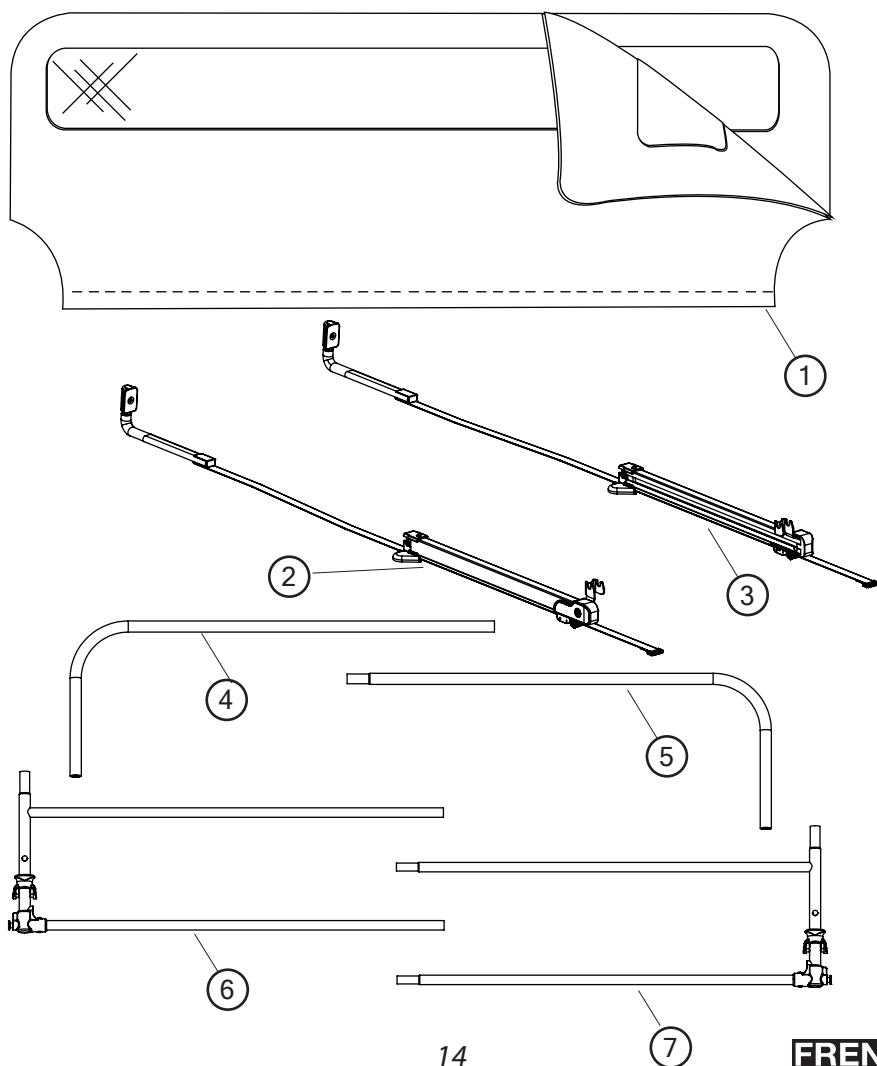
**Step 3 :** Slide the entire bedrail wall along the Guide Rails hidden under the mattress. Continue pushing the bedrail between the mattress' until it is entirely concealed by the top mattress. (Diagram E4)

**NOTE :** To return the bed rail to the 'up' position, reverse the previous instructions. **IMPORANT:** Make sure that the bed rail is in the 'up' position and the locking knobs are secured before leaving a child alone in the bed.



## LILISTE DES PIÈCES :

- 1 - Housse de la barrière
- 2 - Ensemble de coulisse de gauche
- 3 - Ensemble de coulisse de droite
- 4 - Barre de support supérieure de gauche
- 5 - Barre de support supérieure de droite
- 6 - Barre de support inférieure de gauche
- 7 - Barre de support inférieure de droite



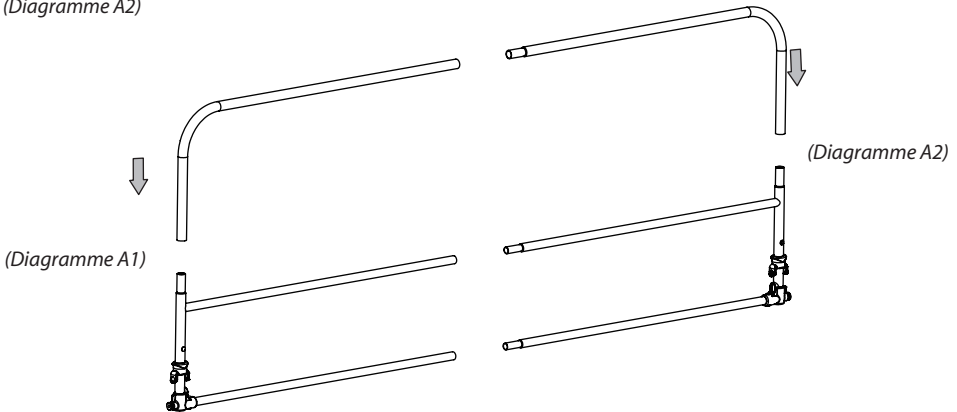


# MONTAGE ET MISE EN PLACE DE LA BARRIÈRE

**Étape 1 :** Sortez la barrière de l'emballage et vérifiez que toutes les pièces indiquées dans la liste sont présentes.

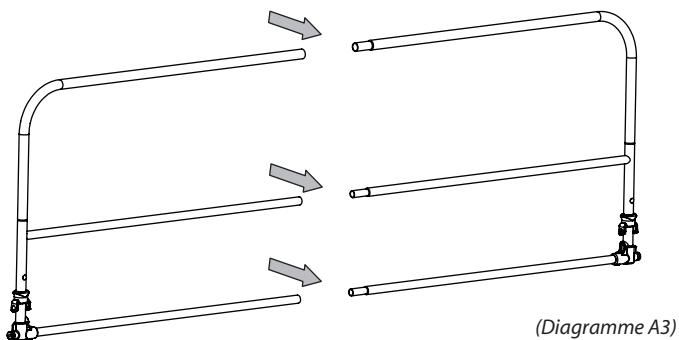
**Étape 2 :** Insérez la **barre de support supérieure de gauche** dans la **barre de support inférieure de gauche**. Assurez-vous que la goupille à ressort est bien insérée dans le trou opposé pour verrouiller les deux pièces. (Diagramme A1)

**Étape 3 :** Répétez l'étape 2 pour assembler le côté de droite de la barrière. (Diagramme A2)

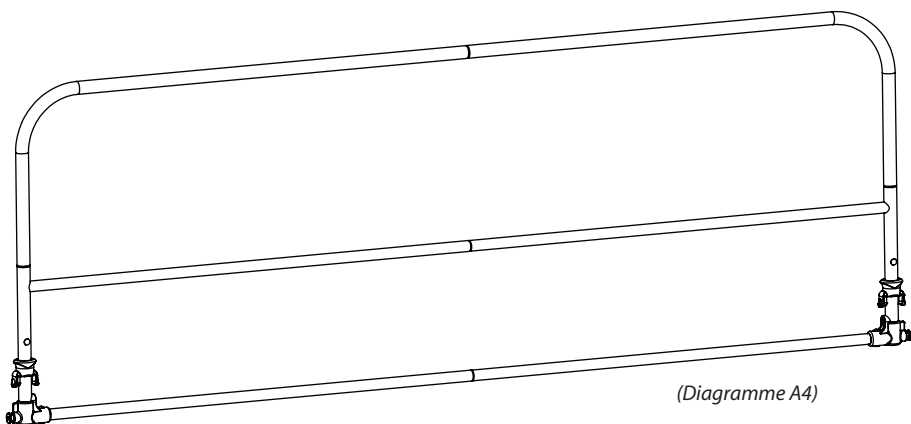


**Étape 4 :** Enclenchez les sections gauche et droite que vous venez de former pour les joindre. (Diagramme A3)

**REMARQUE :** Assurez-vous que la goupille à ressort est bien insérée dans le trou opposé pour verrouiller les deux pièces.

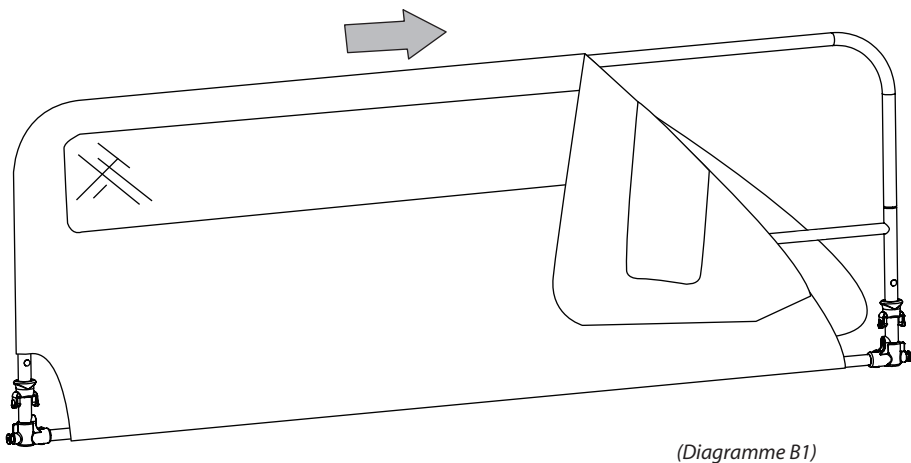


Le cadre de la barrière assemblée doit être identique à l'image ci-dessous.  
(Diagramme A4)



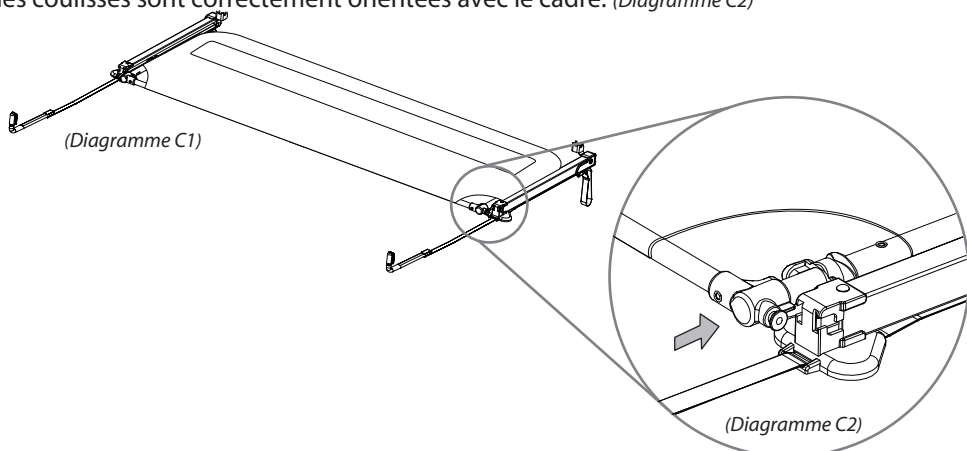
**Étape 5 :** Glissez la housse de tissu sur le cadre métallique. Fermez la fermeture éclair autour du cadre pour terminer l'assemblage de la barrière. (Diagramme B1)

**REMARQUE :** Le filet doit recouvrir entièrement le cadre, jusqu'à sa partie inférieure. Si la fermeture éclair bloque, ne forcez pas : faites les ajustements nécessaires avant d'essayer de fermer de nouveau la housse.



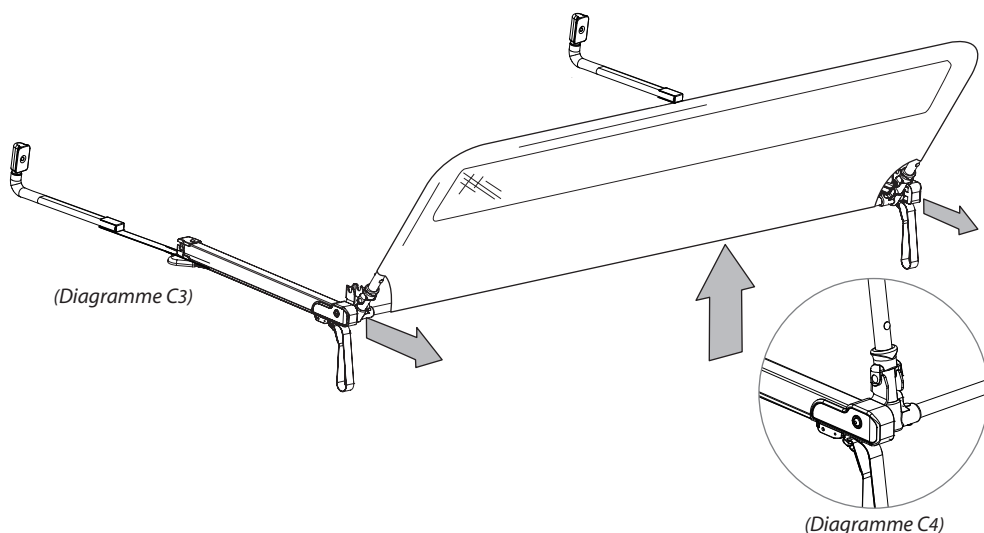
**Étape 6 :** Déposez le cadre à plat et alignez les chevilles de guide sur les rainures de guide de l'**ensemble de coulisse de gauche**. Glissez le cadre dans la rainure de guide (Diagramme C1)

**Étape 7 :** Répétez l'étape 6 avec l'**ensemble de coulisse de droite** en vous assurant que les coulisses sont correctement orientées avec le cadre. (Diagramme C2)

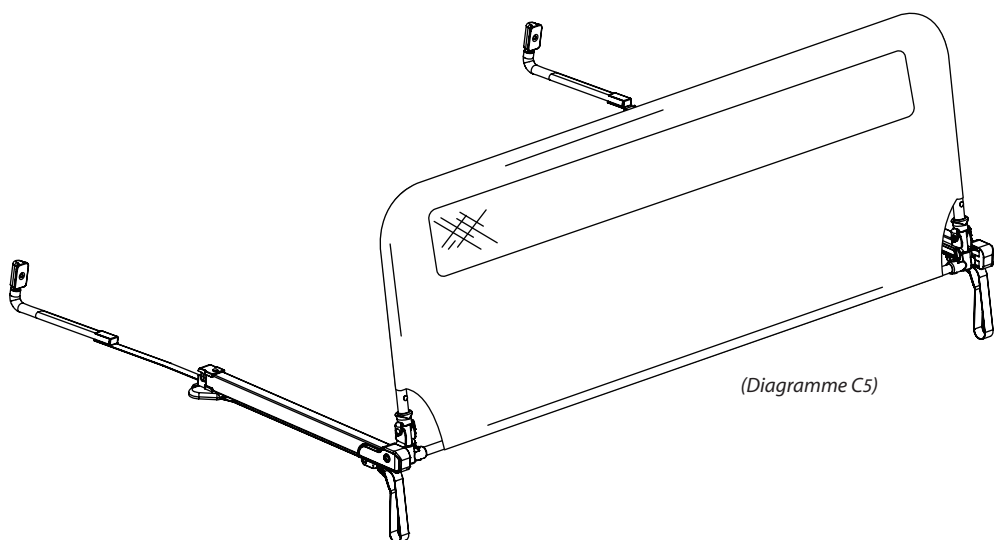


**Étape 8 :** Le cadre doit coulisser librement dans les rainures de guide de l'ensemble de coulisse. Glissez le cadre à l'extrémité des rainures de guide et faites pivoter le cadre à la verticale. (Diagramme C3)

**REMARQUE :** L'ensemble de cadre doit se verrouiller en place à la position verticale. Assurez-vous que le mécanisme de blocage fonctionne correctement. (Diagramme C4)

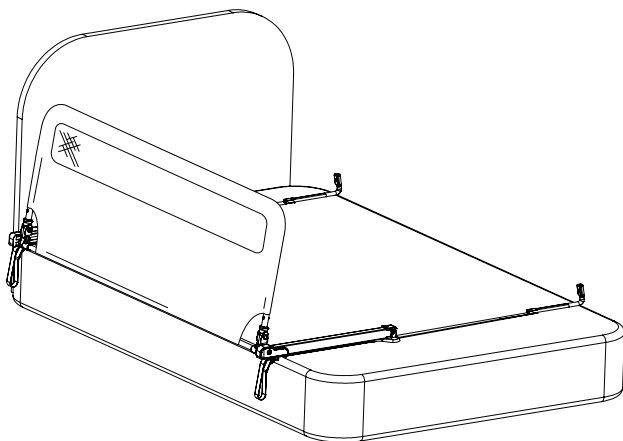


Après l'**étape 8**, la barrière doit être identique à l'image ci-dessous. (Diagramme C5)



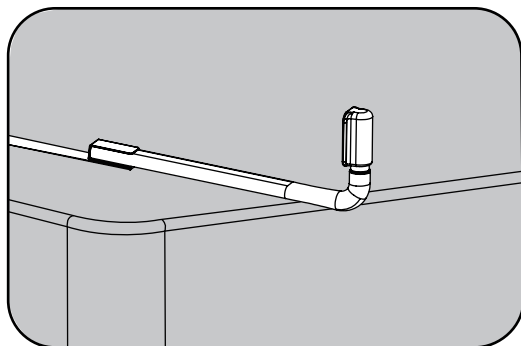
## FIXATION DE LA BARRIÈRE AU LIT

**Remarque :** Nous vous conseillons de demander l'aide de quelqu'un pour réaliser cette étape.



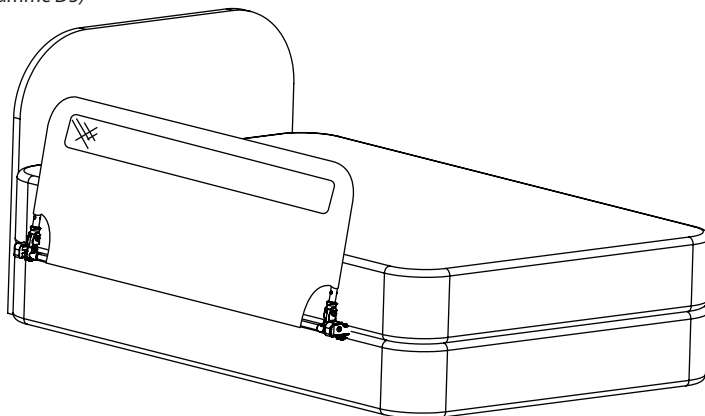
**Étape 1 :** Placez d'abord la barrière du côté du lit que vous souhaitez protéger. Les coulisses doivent être placées sur le dessus du sommier ou de la plate-forme qui supportera le matelas. Allongez les sangles et les ancrages en forme de « L » jusqu'au côté opposé du sommier ou de la plate-forme. (Diagramme D1)

Il se peut que vous ayez à relâcher les boucles de retenue situées sous les ensembles de coulisses. Assurez-vous que l'extrémité de l'ancrage pointe vers le haut. Les sangles de retenue ne doivent pas être tordues, car elles ne pourront pas être tendues adéquatement. (Diagramme D2)



(Diagramme D2)

**Étape 2 :** Une fois la barrière correctement placée, posez le matelas sur le dessus. Lorsque la barrière est correctement placée, les ensembles de coulisses de gauche et de droite sont parallèles l'une par rapport à l'autre et perpendiculaires à la paroi. (Diagramme D3)



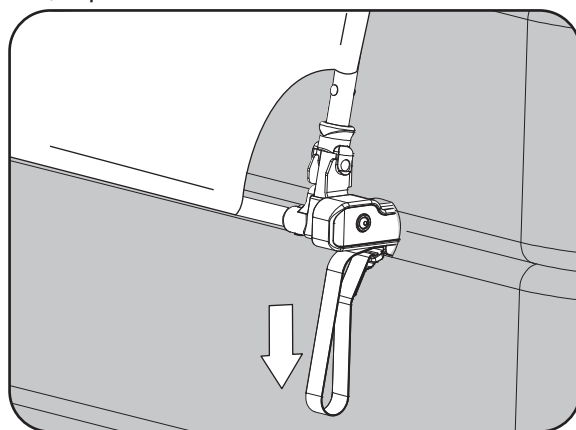
(Diagramme D3)

**AVERTISSEMENT :** Les sangles de retenue DOIVENT être bien tendues pour maintenir solidement la paroi de tissu contre le bord du matelas. Veuillez suivre à la lettre les instructions suivantes.

**Étape 3 :** Tendez les sangles pour amener la barrière à la position adéquate. Pour les tendre, relâchez d'abord les boucles de retenue situées sous les ensembles de coulisses. Tirez les sangles vers vous pour éliminer tout le jeu se trouvant sous le matelas.

(Diagramme D4)

**MISE EN GARDE :** Lorsque la barrière est utilisée contre un matelas en mousse n'ayant pas ou peu de renfort interne, évitez de trop tendre les sangles de retenue. Si vous les tendez trop, le matelas se courbera ou se creusera au milieu, empêchant la barrière de protéger correctement votre enfant. Modifiez légèrement la tension pour trouver celle qui convient le mieux au matelas; la barrière doit être serrée contre le matelas, mais ne doit pas être courbée, ni penchée.



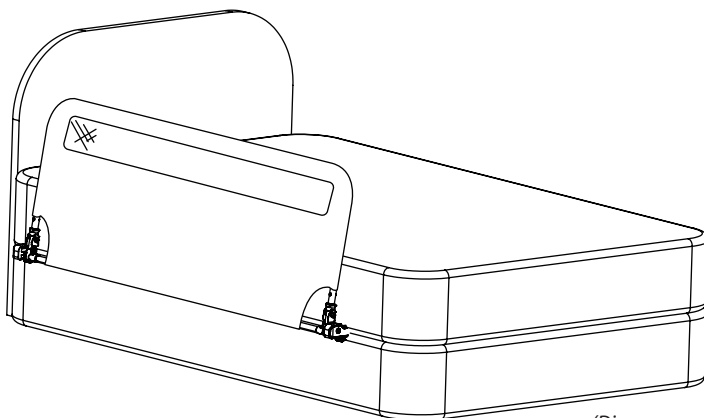
(Diagramme D4)

**Étape 4 :** Si les sangles accrochent lorsque vous les tirez, elles sont peut-être tordues sous le matelas. Corrigez le problème avant de poursuivre l'installation. Une fois qu'une sangle est bien tendue, tirez d'un dernier coup sec l'extrémité de la sangle et retenez-la, puis relevez avec le pouce la patte de blocage de la boucle de verrouillage pour la fermer. Faites de même pour tendre et bloquer l'autre sangle afin de bien immobiliser la barrière.

**IMPORTANT :** Une fois les deux boucles verrouillées, regardez si la housse en tissu est appuyée fermement contre le bord du matelas. Il ne doit y avoir AUCUN ESPACE. Si la housse en tissu n'est pas appuyée fermement contre le bord du matelas, vérifiez le bon fonctionnement de la boucle de verrouillage et regardez si une sangle n'est pas tordue sous le matelas. Après avoir vérifié et corrigé le problème, déverrouillez la boucle, tirez l'extrémité de la sangle pour la tendre, puis verrouillez de nouveau la boucle.

**REMARQUE :** Glissez le bout des sangles de retenue qui dépasse sous le matelas.

## ESCAMOTAGE DE LA BARRIÈRE

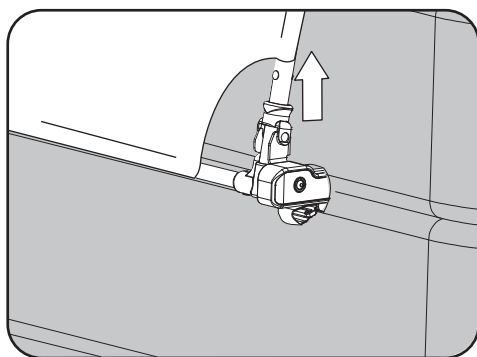


(Diagramme E1)

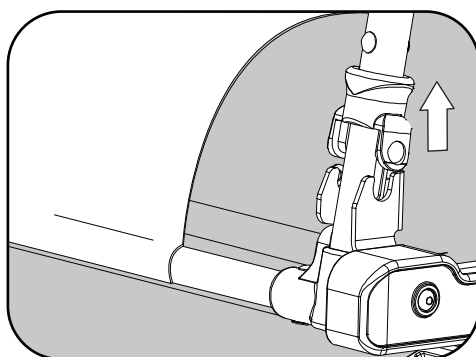
**Étape 1 :** La barrière étant en position relevée, repérez le bouton de blocage sur chaque charnière. (Diagramme E1). Une vue agrandie du bouton est présentée au (Diagramme E2).

**Étape 2 :** Après avoir repéré les boutons de blocage, soulevez-les afin de libérer le cadre de sa position verticale. (Diagramme E3)  
Le haut de la barrière escamotable peut alors bouger librement.

**REMARQUE :** Pensez à retenir la barrière pour l'empêcher de tomber!



(Diagramme E2)

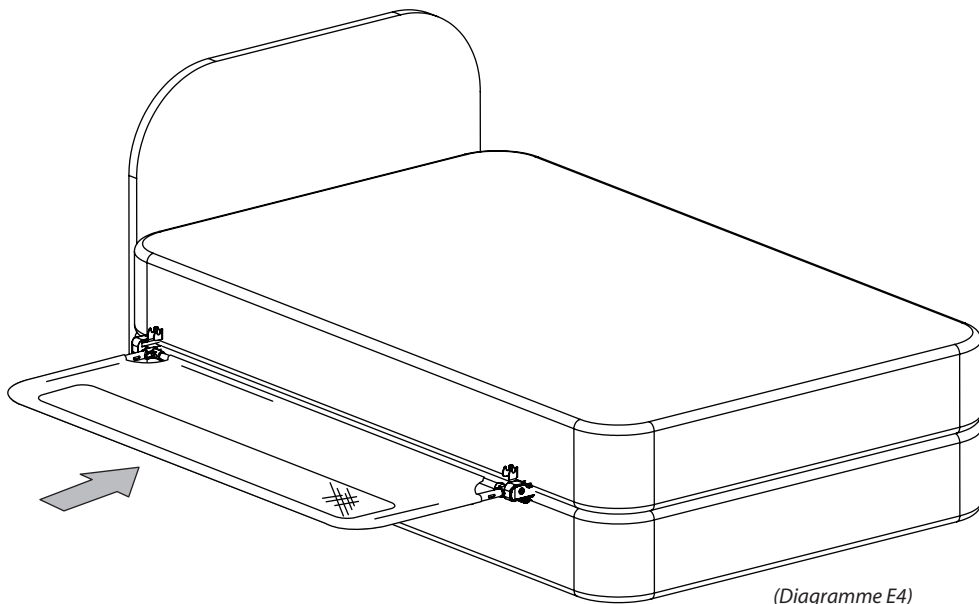


(Diagramme E3)

**Étape 3 :** Glissez la barrière sur les coulisses cachées sous le matelas. Continuez de pousser la barrière entre le matelas et le sommier ou la plate-forme jusqu'à ce qu'elle soit complètement dissimulée. (Diagramme E4)

**REMARQUE :** Pour redresser la barrière, suivez les instructions précédentes en sens inverse.

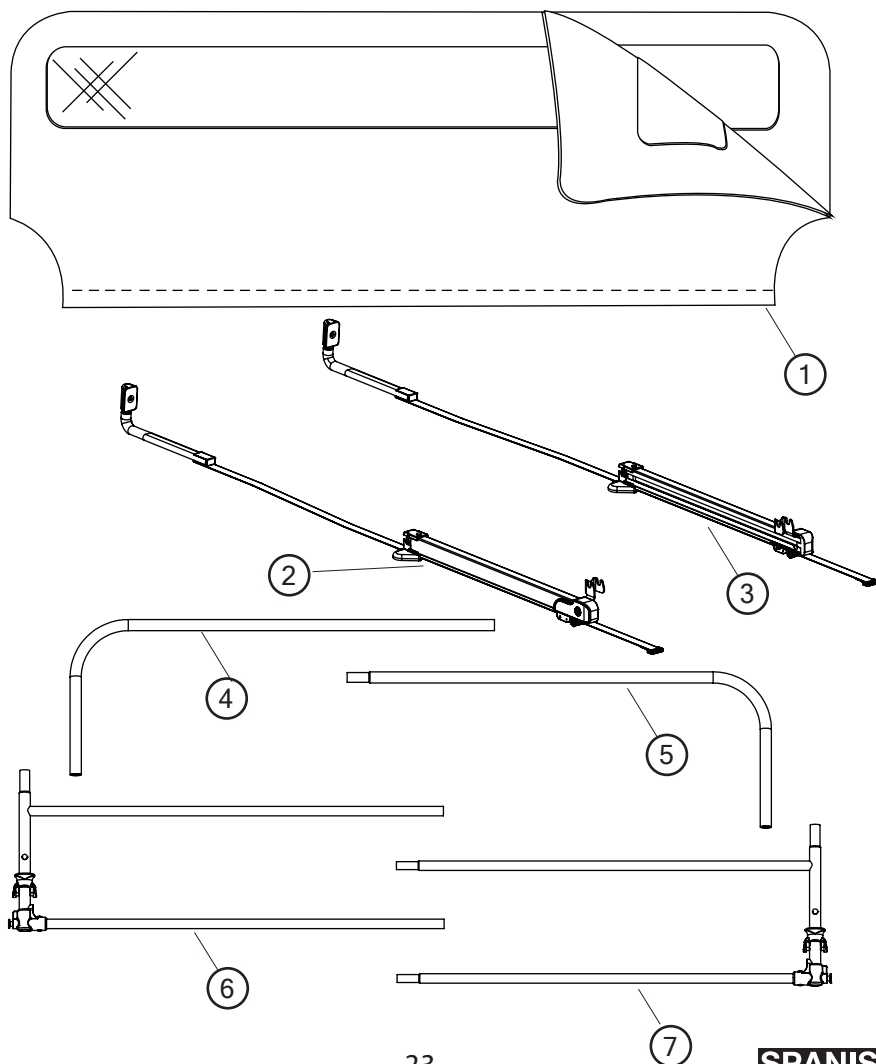
**IMPORTANT :** Assurez-vous que la barrière est complètement redressée et que les boutons de blocage sont bien engagés avant de laisser l'enfant seul dans son lit.





## LISTA DE PIEZAS:

- 1 – Pared con cubierta de malla de la barandilla
- 2 – Conjunto de la barra guía izquierda
- 3 – Conjunto de la barra guía derecha
- 4 – Barra de apoyo superior izquierda
- 5 – Barra de apoyo superior derecha
- 6 – Barra de apoyo inferior izquierda
- 7 – Barra de apoyo inferior derecha

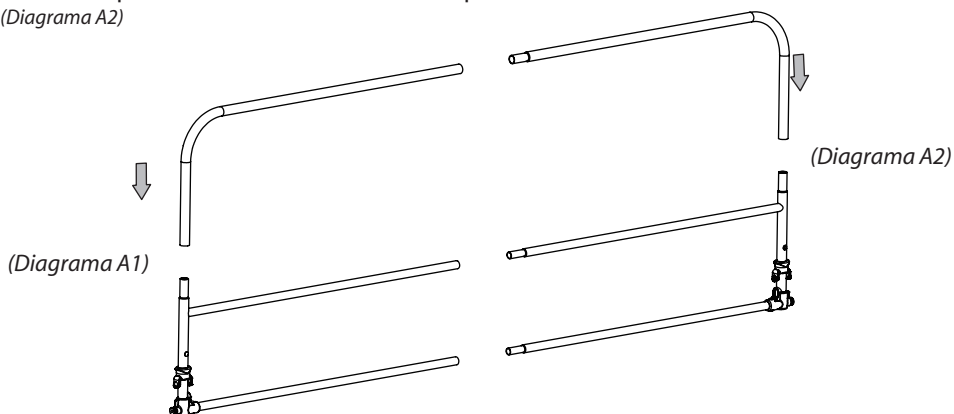


# INSTALACIÓN Y MONTAJE DE LA BARANDILLA DE CAMA

**Paso 1:** Retire la barandilla de su empaque y cerciéndose de que vengan todas las piezas incluidas en la lista de partes.

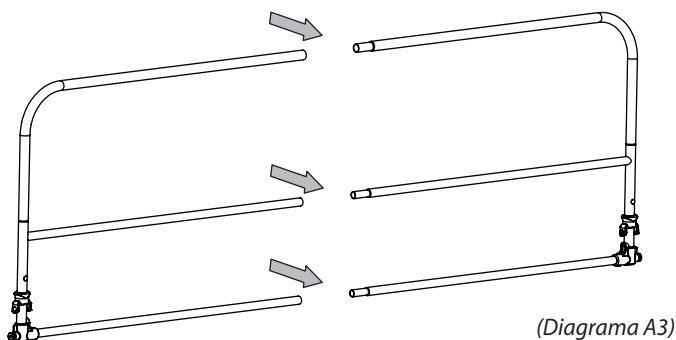
**Paso 2:** Introduzca la **barra de apoyo superior izquierda** en la **barra de apoyo inferior izquierda**. Cerciéndose de que el pasador de resorte encaje firmemente en el orificio opuesto de modo que las dos piezas no puedan separarse. *(Diagrama A1)*

**Paso 3:** Repita las instrucciones del Paso 2 para montar el lado derecho de la barandilla. *(Diagrama A2)*

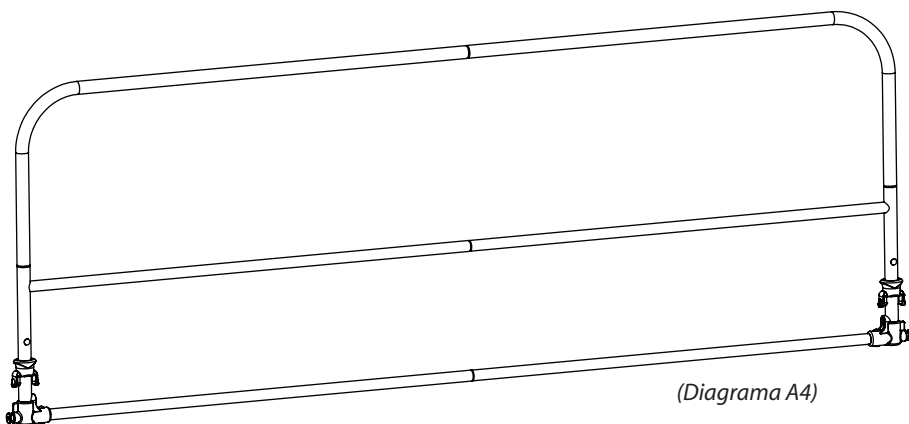


**Paso 4:** Con los lados izquierdo y derecho de la barandilla montados, conecte ambos lados. *(Diagrama A3)*

**NOTA:** Cerciéndose de que los pasadores de resorte queden afianzados en los orificios opuestos de modo que la barandilla no pueda separarse.

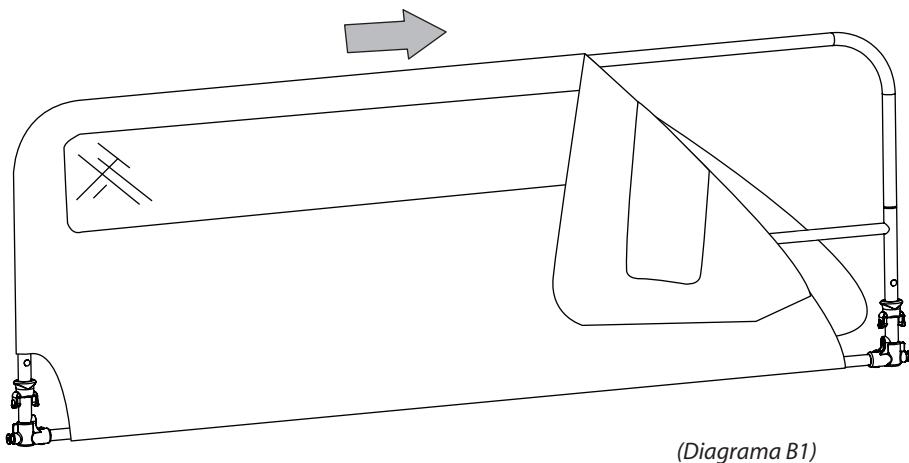


El conjunto del marco debe lucir como la imagen siguiente. (Diagrama A4)



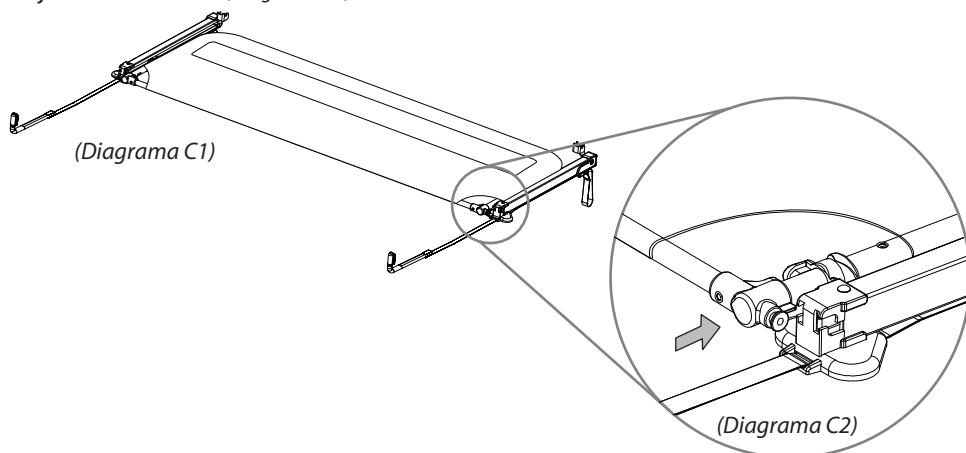
**Paso 5:** Deslice la cubierta de tela sobre el conjunto del marco metálico. Cierre la cremallera alrededor del marco para terminar de armar la pared de la barandilla. (Diagrama B1)

**NOTA:** Cerciórese de que la pared de malla se haya jalado completamente hacia la parte inferior del marco de la barandilla. Si tiene dificultad para cerrar la cremallera, realice los ajustes pertinentes antes de intentar cerrarla otra vez.



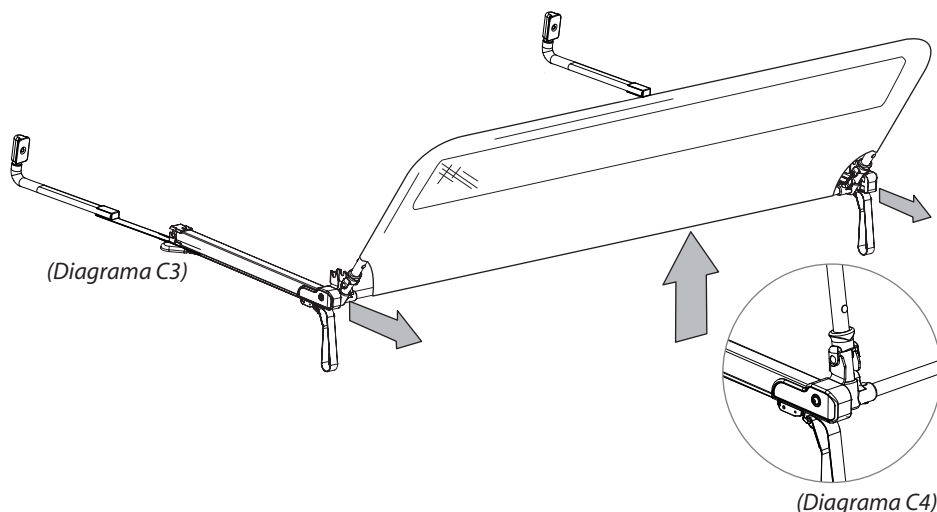
**Paso 6:** Coloque el conjunto del marco horizontalmente y alinee los pasadores guía con la pista guía situada en el **conjunto de la barra guía izquierda**. Deslice el conjunto del marco dentro de la pista guía (Diagrama C1)

**Paso 7:** Repita el Paso 6 con el **conjunto de la barra guía derecha** cerciorándose de que los conjuntos de las barras guía queden correctamente orientados en relación al conjunto del marco. (Diagrama C2)

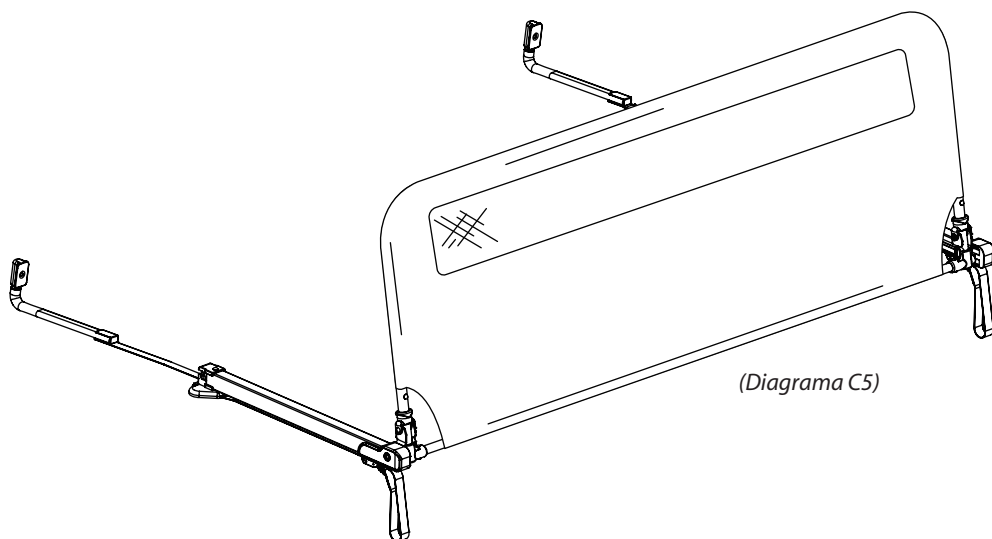


**Paso 8:** El conjunto del marco debe deslizarse libremente por las pistas de las piezas que forman el conjunto de la barra guía. Deslice el conjunto del marco hasta el extremo de las pistas guía y gírelo de modo que quede en posición vertical. (Diagrama C3)

**NOTA:** El conjunto del marco debe trabarse en su lugar en posición vertical. Cerciórese de que el mecanismo de traba funcione correctamente. (Diagrama C4)

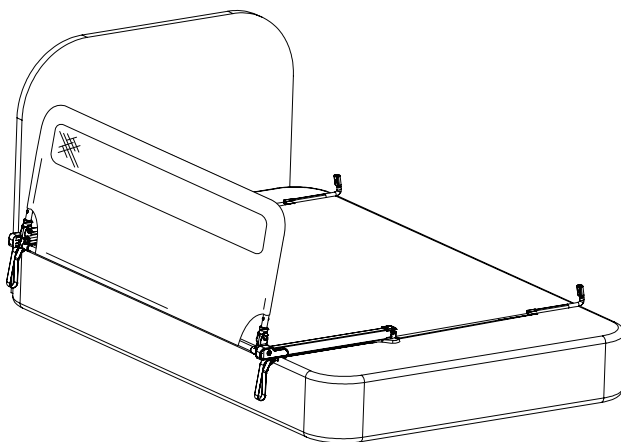


Tras el **Paso 8**, la barandilla debe lucir como la imagen siguiente. (Diagrama C5)



## MONTAJE DE LA BARANDILLA EN LA CAMA

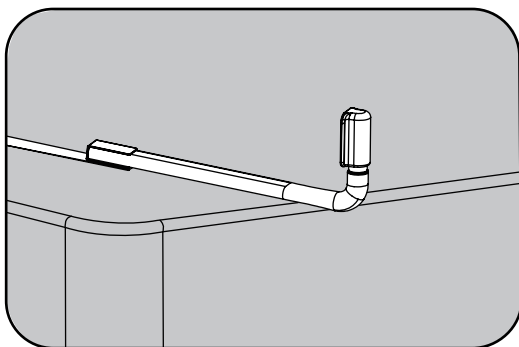
**Nota:** Es posible que para este paso requiera la ayuda de otra persona.



(Diagrama D1)

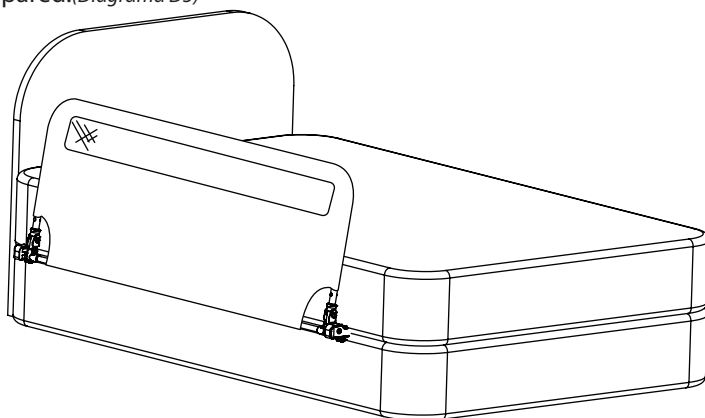
**Paso 1:** Comience colocando la barandilla en el lado de la cama que desee proteger. Los conjuntos de las barras guía deben ubicarse encima de la base o plataforma que soportará al colchón. Las tiras y los anclajes en forma de 'L' deben extenderse en dirección opuesta a la barandilla y montarse hacia el borde externo de la base o plataforma del colchón. (Diagrama D1)

Es posible que deba soltar las hebillas trabantes de las tiras situadas debajo de los conjuntos de las barras guía. Cerciérese de que el extremo del anclaje apunte hacia arriba. Las tiras de anclaje no deben estar torcidas, ya que no apretarán correctamente. (Diagrama D2)



(Diagrama D2)

**Paso 2:** Una vez que la barandilla quede correctamente situada, coloque el colchón sobre el conjunto. Una barandilla correctamente situada debe tener los conjuntos de la barra guía izquierda y derecha paralelos entre sí y perpendiculares al conjunto de la pared. (Diagrama D3)

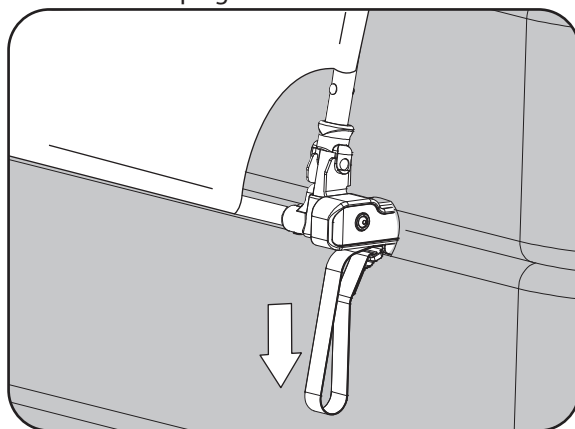


(Diagrama D3)

**ADVERTENCIA:** Para que la pared de tela de la barandilla quede firmemente afianzada contra el costado del colchón, DEBERÁ apretar correctamente las tiras de anclaje. Siga cuidadosamente estas instrucciones.

**Paso 3:** Apriete las tiras para situar la barandilla en su posición correcta. Para ello, suelte primero las trabas de las tiras situadas debajo de los conjuntos de las barras guía. Jale las tiras hacia usted hasta que todo el huelgo sobrante haya salido de debajo del colchón. (Diagrama D4)

**PRECAUCIÓN:** Cuando use esta barandilla en un colchón de espuma que tenga poca o no tenga estructura interna, cerciórese de no apretar excesivamente las tiras de montaje, ya que es probable que el colchón se pliegue o combe en el medio, haciendo que la barandilla no brinde al niño el nivel más alto de seguridad. Haga ajustes leves para determinar el mejor nivel de tirantez en el colchón. La barandilla tiene que estar firme, pero no debe combarse ni plegarse.



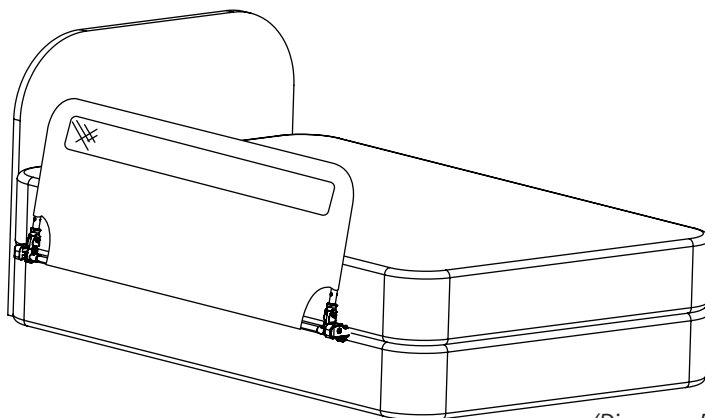
(Diagrama D4)

**Paso 4:** Si la tira no pasa suavemente, puede que esté torcida debajo del colchón. Corrija este problema antes de continuar con la instalación. Una vez que haya eliminado el huelgo de las tiras, jale por última vez el extremo de la tira, sujételo y fije la lengüeta trabante en la hebilla empujando hacia arriba la lengüeta de pulgar. Use el mismo procedimiento para cada lado a fin de afianzar correctamente la barandilla.

**IMPORTANTE:** Tras trabar ambas hebillas, verifique que la pared de malla de la barandilla esté firmemente afianzada contra el costado del colchón. NO debe haber SEPARACIONES. Si la pared de malla no está firmemente afianzada contra el costado del colchón, verifique que la hebilla trabante funcione correctamente y que la tira no esté torcida debajo del colchón. Una vez realizada la verificación y corrección correspondiente, destrabe la hebilla, jale el extremo de la tira para que quede apretada y vuelva a trabar nuevamente la hebilla.

**NOTA:** Guarde el exceso del material de la tira de anclaje metiéndolo debajo del colchón.

# OPERACIÓN DE LA FUNCIÓN DE OCULTAMIENTO

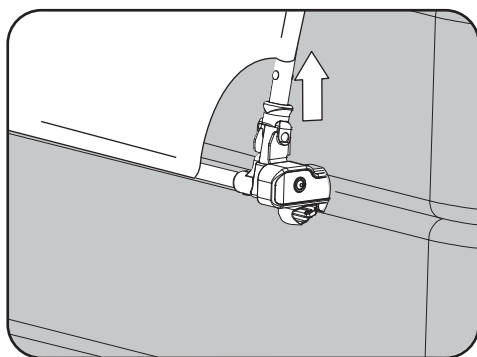


(Diagrama E1)

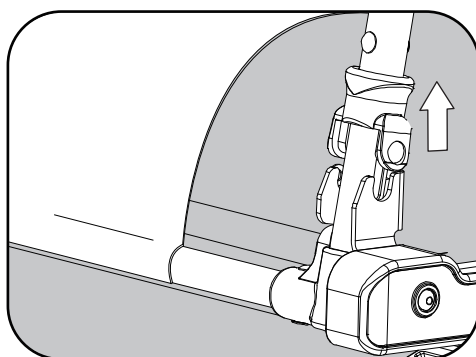
**Paso 1:** Con el lado de la barandilla en la posición de 'arriba', ubique la perilla trabante del resorte en cada una de las bisagras. (Diagrama E1) Podrá ver una vista detallada de la perilla en el (Diagrama E2).

**Paso 2:** Tras ubicar las perillas trabantes, súbalas jalándolas hacia la parte superior de la barandilla soltando la estructura del marco de su posición vertical (Diagrama E3). Esto permitirá que la parte superior de la barandilla se mueva libremente.

**NOTA:** ¡Cerciórese de continuar sujetando la parte superior de la barandilla de modo que no se caiga por sí misma!



(Diagrama E2)



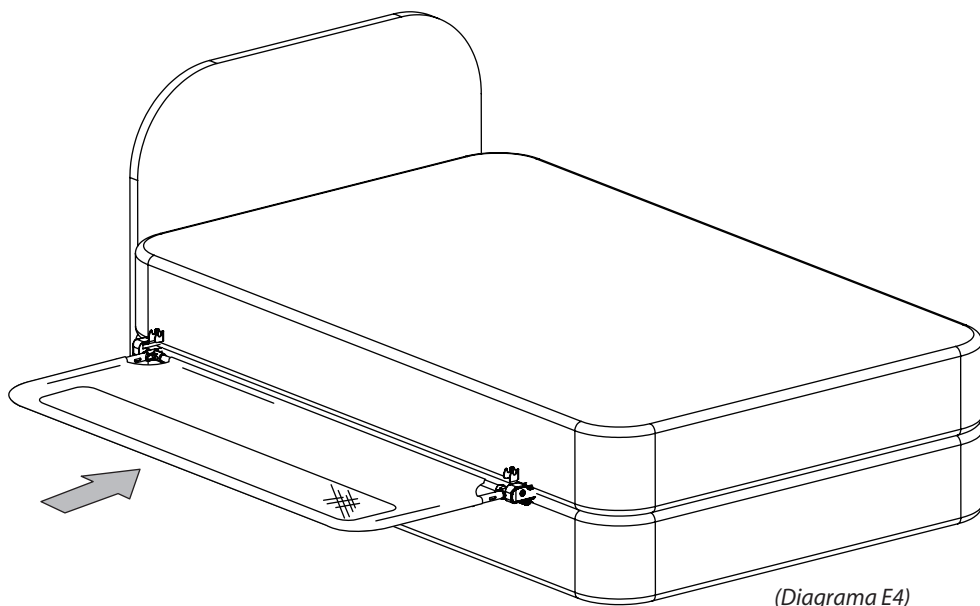
(Diagrama E3)



**Paso 3:** Deslice toda la pared de la barandilla por los rieles guía ocultos debajo del colchón. Continúe empujando la barandilla entre los colchones hasta que quede totalmente oculta por el colchón. *(Diagrama E4)*

**NOTA:** Invierta las instrucciones previas para regresar la barandilla a la posición de 'arriba'.

**IMPORTANTE:** Cerciórese de que la barandilla esté en su posición de 'arriba' y las perillas trabantes estén afianzadas antes de dejar a un niño solo en la cama.



## CARE AND MAINTENANCE

Periodically check the bed rail for signs of damage, wear and/or for missing components.

Do not use if any part is missing, worn or damaged.

Check the bed rail regularly to make sure all hardware and mountings are tight and secure.

Do not use abrasive cleaners or bleach when cleaning.

Proper cleaning of bed rail can be done by sponging it with warm water and mild detergent.

## ENTRETIEN DE LA BARRIÈRE

Vérifiez régulièrement que la barrière ne présente aucun signe de dommage ou d'usure ni aucune pièce manquante.

Cessez de l'utiliser si une pièce manque, est usée ou est endommagée.

Examinez régulièrement la barrière pour vous assurer que toutes les pièces de quincaillerie et de montage sont solidement fixées.

Pour nettoyer la barrière, n'utilisez pas d'abrasifs ni d'eau de Javel.

Passez une éponge légèrement imbibée d'eau chaude et d'un détergent doux.

## CUIDADO Y MANTENIMIENTO

Revise periódicamente la barandilla por si presenta indicios de daño, desgaste o le faltan componentes.

No la use si le faltan piezas, está desgastada o dañada.

Revise regularmente la barandilla para cerciorarse de que los herrajes y montantes estén firmes y afianzados.

No use limpiadores ni blanqueadores abrasivos al limpiarla.

La barandilla puede limpiarse correctamente con una esponja y solución detergente tibia.

### **90 Days Limited Warranty:**

If, during the first 90 days after consumer purchase of this item, under reasonable and non-commercial use and conditions of maintenance, it fails while owned by the original purchaser because of the quality of materials or workmanship of finish and assembly, Regalo International LLC will replace or repair it at Regalo's option.

### **Garantie limitée de 90 jours :**

Si, au cours des 90 jours suivant l'achat de cet article, dans des circonstances raisonnables et dans des conditions d'utilisation et d'entretien non commerciales, l'article, qui appartient encore à l'acheteur original, s'avère défectueux en raison de la qualité des matériaux ou des travaux de finition et d'assemblage, Regalo International LLC le remplacera ou le réparera à son choix.

### **Garantía limitada de 90 días:**

Si durante los primeros 90 días después de la fecha compra, bajo condiciones de mantenimiento, uso razonable y no comercial, y mientras permanece en manos del comprador original, el artículo presenta fallas de calidad en los materiales o la mano de obra de acabado y montaje, Regalo International LLC lo reemplazará o reparará a opción de Regalo.



COPYRIGHT 2013 Regalo International, LLC.  
3200 Corporate Center Drive,  
Suite 100, Burnsville,  
MN 55306-9803, USA  
Toll Free: 866-272-5274  
Made in China

DROIT D'AUTEUR 2013 Regalo International, LLC.  
3200 Corporate Center Drive,  
Suite 100, Burnsville,  
MN 55306-9803, É.-U.  
Numéro sans frais: 866-272-5274  
Fabriqué en Chine

Derechos de autor 2013 Regalo International, LLC.  
3200 Corporate Center Drive,  
Suite 100, Burnsville,  
MN 55306-9803,EE. UU.  
Llame gratis al: 866-272-5274  
Hecha en China

07/24/2013\_DC

## Free Manuals Download Website

<http://myh66.com>

<http://usermanuals.us>

<http://www.somanuals.com>

<http://www.4manuals.cc>

<http://www.manual-lib.com>

<http://www.404manual.com>

<http://www.luxmanual.com>

<http://aubethermostatmanual.com>

Golf course search by state

<http://golfingnear.com>

Email search by domain

<http://emailbydomain.com>

Auto manuals search

<http://auto.somanuals.com>

TV manuals search

<http://tv.somanuals.com>