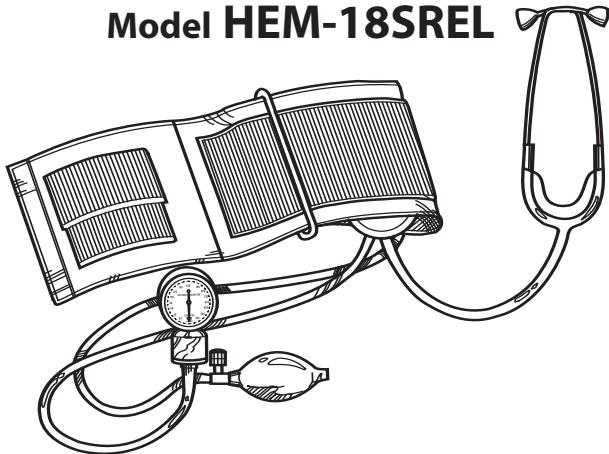


ReliOn®

INSTRUCTION MANUAL

MANUAL BLOOD PRESSURE MONITOR

Model HEM-18SREL



ESPAÑOL

ENGLISH

CAUTION:

This product contains natural rubber latex that may cause allergic reactions.

TABLE OF CONTENTS

Introduction	2
Important Safety Notes	3
Unit Assembly	4
Taking a Measurement	6
Care and Maintenance	9
Warranty Information	10
Quick Reference Guide	11

INTRODUCTION

Thank you for purchasing the ReliOn® HEM-18SREL Manual Blood Pressure Monitor.

The HEM-18SREL comes with the following components:

- Gauge
- Adult Arm Cuff with attached Stethoscope
- Stethoscope Binaural
- Inflation Bulb
- Instruction Manual printed in English and Spanish
- BP Guide and Log Book printed in English and Spanish
- Storage Case

The ReliOn® HEM-18SREL Manual Blood Pressure Monitor is intended for home use.

SAVE THESE INSTRUCTIONS

IMPORTANT SAFETY NOTES

To assure the correct use of the product basic safety measures should always be followed including the precautions listed below:

- ☑ Read all information in the instruction book and any other literature included in the box before using the unit.
- ☑ Contact your physician for specific information about your blood pressure. Follow the instructions of your healthcare provider.
- ☑ Operate the unit only as intended. Do not use for any other purpose.
- ☑ The unit is intended for use in measuring blood pressure in adult patient population.
- ☑ Assemble the unit correctly. Make sure parts are attached securely. Failure to do so may result in injury.
- ☑ Before you put the stethoscope binaural in your ears, make sure the eartips are securely fastened to the binaural.
- ☑ This product contains natural rubber latex that may cause allergic reactions.
- ☑ Changes or modifications not approved by the manufacturer will void the user warranty. Do not disassemble or attempt to repair the unit or components.

UNIT ASSEMBLY

HOW TO FOLD THE CUFF

The cuff should already be folded through the metal D-ring when you remove the cuff from the box. If the cuff is not prefolded, lay the cuff flat in front of you. Place the metal D-ring on your left. The stethoscope faces up. Pull the end of the cuff through the metal D-ring. When the cuff is folded correctly, the hook and pile material faces the outside of the cuff loop.

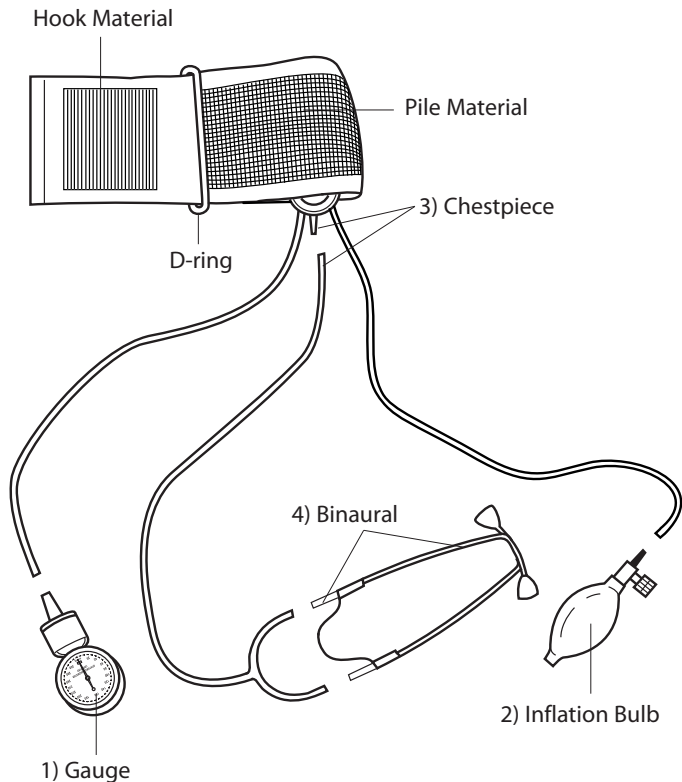
HOW TO ASSEMBLE THE MONITOR

Lay the parts out as illustrated on the next page. Refer to the illustration to help you put the unit together.

Follow these four easy steps:

- 1.) Attach the gauge to tubing on the left.
- 2.) Attach the inflation bulb to the tubing on the right.
- 3.) Attach the single end of the Y-tubing to the stethoscope chestpiece.
- 4.) Attach the double end of the Y-tubing to the binaural.

UNIT ASSEMBLY



TAKING A MEASUREMENT

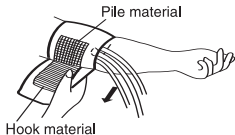
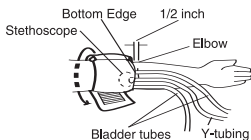
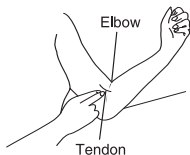
1. Sit upright but relaxed in a chair with a back. Keep your feet flat on the floor.
2. Remove tight fitting clothing from your left arm.
3. Make sure the parts are securely and correctly assembled.

CAUTION: Failure to assemble the parts correctly may result in injury or an incorrect reading.

4. Press two fingers one inch above the bend of your elbow on the inside of your arm. You may feel the pulse of the brachial artery. Even if you do not feel your pulse, the stethoscope will allow you to hear the pulse sounds.
5. Slip the cuff up your arm. Place the bottom edge of the cuff one-half inch above the elbow. Adjust the cuff so the Chestpiece sits on the inside of the arm over your brachial artery.
6. Pull the end of the cuff downward until the cuff fits snugly.

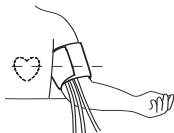
NOTE: Make sure the metal D-ring does not pinch you skin.

Press the hook material firmly against the pile material. Make sure the chestpiece sits over the brachial artery.



TAKING A MEASUREMENT

7. Place your arm on a table so the cuff is at the same level as your heart.



8. **CAUTION:** Before you put the stethoscope binaural in your ears make sure the eartips are securely fastened to the binaural.

Insert the eartips into your ears. Adjust the metal binaural for comfort.

9. Clip the gauge to a hard cover book on the table in front of you. Hold the inflation bulb in your right hand. Close the air release valve attached to the inflation bulb by turning the valve clockwise.



10. To inflate the cuff, slowly and steadily pump the inflation bulb.
NOTE: If you know your systolic reading, pump the inflation bulb until the needle on the gauge reaches approximately 50 mmHg above your average systolic reading. If you do not know your systolic reading, pump the inflation bulb until the needle on the gauge reaches 180 mmHg.

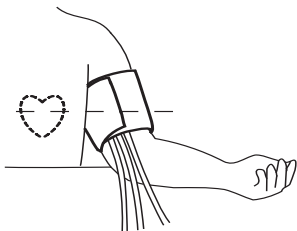


CAUTION: DO NOT inflate the cuff above 280 mmHg. You may damage the unit or cause personal injury. If you are unsure, consult your healthcare provider for the correct inflation level.

TAKING A MEASUREMENT

11. Slowly open the air release valve by turning it counterclockwise. Release the air at a rate of 2 mmHg per second.

12. Listen carefully for your pulse beat. Watch the gauge needle. When you hear the first thumping sound note the reading on the gauge. This is your **SYSTOLIC** blood pressure value.



13. When you no longer hear any sounds note the reading on the gauge. This is your **DIASTOLIC** blood pressure value.

14. Turn the air release valve counterclockwise to release the remainder of the air. Remove the stethoscope binaural from your ears. Remove the cuff from your arm. Record your reading in the Blood Pressure Log.

NOTE: If you make a mistake, do not immediately reinflate the cuff. Release all the air in the cuff. Wait 5 minutes. The wait time allows the arteries to return to the condition prior to taking the blood pressure measurement.

CARE AND MAINTENANCE

Your new blood pressure unit has been carefully checked to ensure reliability and accuracy prior to shipment and use. As with any sensitive instrument subjected to repeated use, the manufacturer recommends your blood pressure gauge be checked annually by a medical professional for proper calibration. The unit is properly calibrated when the needle rests at zero.

To keep your blood pressure monitor in the best condition and protect the unit from damage follow the directions listed below:

Avoid washing or moistening the cuff. Never immerse any of the parts in water.

Store the monitor in a safe and dry location. Do not fold the cuff and tubing tightly.

Avoid subjecting the instrument to strong shocks, such as dropping the gauge on the floor or hitting the surface of the stethoscope. When the cuff is fully deflated, the needle stays within the zero indicator on the gauge. If the needle points outside of the zero indicator the gauge gives inaccurate readings. Return the unit to the manufacturer for calibration.

Use the unit consistent with the instruction provided in this manual. Use only authorized parts and accessories.

WARRANTY INFORMATION

LIMITED WARRANTIES

Your HEM-18SREL, ReliOn Manual Blood Pressure Monitor, is warranted to be free from defects in materials and workmanship appearing within 5 years from the date of purchase, when used in accordance with the instructions provided with the monitor. The above warranties extend only to the original retail purchaser.

We will, at our option, repair or replace without charge any monitor or monitor cuff covered by the above warranties. Repair or replacement is our only responsibility and your only remedy under the above warranties.

To obtain warranty service contact Omron Healthcare for the address of the repair location. Shipping instructions and repair information is available by calling **1-800-634-4350** or visiting our website at www.omronhealthcare.com.

Enclose the Proof of Purchase. Include \$5.00 for the return shipping and handling. Include a letter, with your name, address, phone number, and description of the specific problem. Pack the product carefully to prevent damage in transit. Because of possible loss in transit, we recommend insuring the product with return receipt requested.

ALL IMPLIED WARRANTIES, INCLUDING BUT NOT LIMITED TO THE IMPLIED WARRANTIES OF MERCHANTABILITY AND FITNESS FOR PARTICULAR PURPOSE, ARE LIMITED TO THE DURATION OF THE APPLICABLE WRITTEN WARRANTY ABOVE. Some provinces do not allow limitations on how long an implied warranty lasts, so the above limitation may not apply to you.

OMRON SHALL NOT BE LIABLE FOR LOSS OF USE OR ANY OTHER INCIDENTAL, CONSEQUENTIAL OR INDIRECT COSTS, EXPENSES OR DAMAGES. Some states do not allow the exclusion or limitation of incidental or consequential damages, so the above exclusions may not apply to you.

This warranty gives you specific legal rights, and you may also have other rights which may vary from state to state.

For Customer Service call toll free:

1-800-634-4350

QUICK REFERENCE GUIDE

BEFORE TAKING A MEASUREMENT

1. Relax for at least 5 minutes before taking the measurement.
2. Remove tight fitting clothing from you upper left arm.
3. Do not eat, smoke or exercise for at least 30 minutes before taking the measurement.
4. Do not take a measurement when you feel stressed.

TAKING A MEASUREMENT

1. Sit in a chair with your feet flat on the floor. Rest your left arm on a table so cuff is at the same level as your heart.
2. Apply the cuff at heart level.
3. Chestpiece sits over the brachial artery.
4. Eartips are securely fastened. Put the binaural in ears.
5. Inflate the cuff to the proper level.
6. Deflate the cuff at 2mmHg per second.
7. Listen for the first thumping sound, SYSTOLIC value.
8. No longer hear any sounds, DIASTOLIC value.
9. Record your reading in your BP Log.

AFTER TAKING A MEASUREMENT

1. Wait 5 to 10 minutes before taking another measurement.
2. Consult your healthcare provider for questions regarding your blood pressure.

Made in China

Manufactured for:

OMRON HEALTHCARE, INC.

1200 Lakeside Drive

Bannockburn, Illinois 60015

www.omronhealthcare.com

Made in China

© 2005 Omron Healthcare, Inc.

18SRELINST Rev A

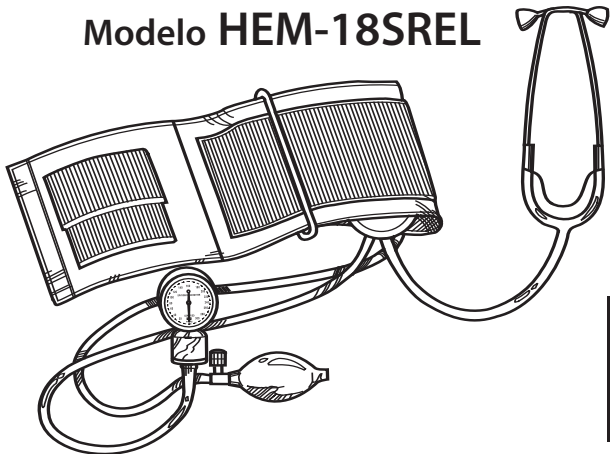
Download from Www.Somanuals.com. All Manuals Search And Download.

ReliOn®

MANUAL DE INSTRUCCIONES

MONITOR DE PRESIÓN ARTERIAL MANUAL

Modelo HEM-18SREL



ESPAÑOL

ENGLISH

PRECAUCIÓN:

Este producto contiene látex de goma natural que puede causar reacciones alérgicas.

TABLA DE CONTENIDOS

Introducción	2
Observaciones Importantes sobre Seguridad	3
Montaje de la Unidad	4
Hacer una Medición	6
Cuidado y Mantenimiento	9
Información de la Garantía	10
Guía de Referencia Rápida	11

INTRODUCCIÓN

Gracias por adquirir el Monitor de Presión Arterial Manual ReliOn® HEM-18SREL.

El HEM-18SREL viene con los siguientes componentes:

- Manómetro
- Brazaletes de Adulto con Estetoscopio conectado.
- Estetoscopio Binaural
- Pera de Inflado
- Manual de Instrucción impreso en Inglés y Español
- BP Guía y Libro de Registro impreso en Inglés y Español
- Estuche

El Monitor de Presión Arterial Manual ReliOn® HEM-18SREL está diseñado para uso residencial.

GUARDE ESTAS INSTRUCCIONES

INFORMACIONES IMPORTANTES SOBRE LA SEGURIDAD

Para asegurar el uso correcto del producto, siempre se deben tomar medidas de seguridad básicas, entre ellas las que se detallan a continuación:

- ☑ Lea toda la información en el manual instrucciones y cualquier otra literatura incluida en la caja.
- ☑ Solicite a su médico información específica respecto a su presión arterial: Siga las instrucciones de su proveedor de servicios de salud.
- ☑ Utilice la unidad sólo para el uso especificado. No la use para ningún otro propósito.
- ☑ La unidad está diseñada para usarla en medición de presión arterial de personas adultas
- ☑ Monte la unidad correctamente. Asegúrese que las partes están conectadas firmemente. Si no lo hace, puede causar daños.
- ☑ Antes que usted se coloque el estetoscopio binaural en sus oídos, asegúrese que los eartips están bien sujetos al binaural.
- ☑ Este producto contiene látex de goma natural que puede causar reacciones alérgicas.
- ☑ Todo cambio o modificación que no haya sido aprobado por el fabricante anulará la garantía del usuario. No desarme ni intente reparar la unidad o sus componentes.

MONTAJE DE LA UNIDAD

CÓMO DOBLAR EL BRAZALETE

El brazalete ya debe estar doblado a través del anillo metálico en “D” cuando usted retira el brazalete de la caja. Si el brazalete no está previamente doblado, coloque el brazalete desinflado delante de usted. Coloque el anillo metálico en “D” a su izquierda.

El estetoscopio hacia arriba. Jale el extremo del brazalete a través del anillo metálico en "D" Cuando el brazalete es doblado correctamente, los lados externos del material del velcro y cierre se doblan en el brazalete.

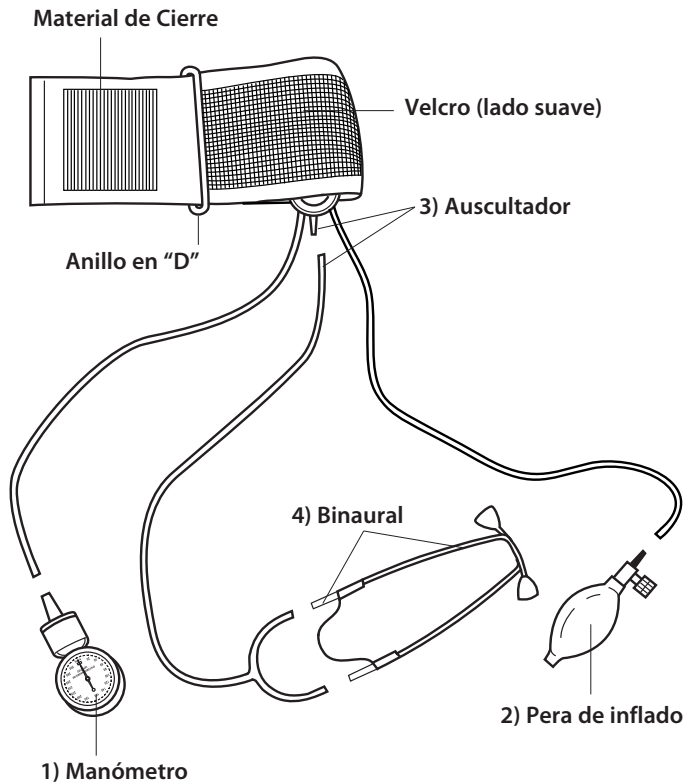
CÓMO MONTAR EL MONITOR

Coloque las partes hacia afuera tal como está ilustrado en la página siguiente. Consulte la ilustración para ayudarle a reunir la unidad.

Siga cada uno de estos cuatro pasos:

- 1.) Conecte el manómetro al tubo, a la izquierda.
- 2.) Conecte la pera de inflado al tubo, a la derecha.
- 3.) Conecte el extremo solo del tubo Y al auscultador del estetoscopio.
- 4.) Conecte el extremo doble del tubo Y al binaural.

MONTAJE DE LA UNIDAD

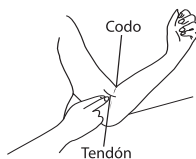


HAGA LA MEDICIÓN

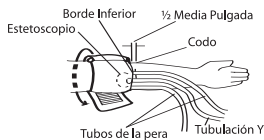
1. Siéntese derecho pero relajado, en una silla con respaldar. Mantenga sus pies apoyados en el suelo.
2. Retire todo tipo de ropa ajustada de su brazo izquierdo.
3. Asegúrese que las partes están firmes y correctamente montadas.

PRECAUCIÓN: Si hay falla al montar correctamente las partes, puede causar daños o una lectura incorrecta.

4. Presione dos dedos una pulgada encima de la curva de su codo en el interior de su brazo. Usted puede sentir el pulso de la arteria braquial. Inclusive si no siente su pulso, el estetoscopio le permitirá escuchar los sonidos del pulso.

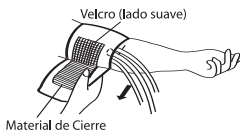


5. Deslice el brazaletes hacia arriba, en su brazo. Coloque la parte inferior del borde del brazaletes a un centímetro y medio encima del codo. Ajuste el brazaletes de manera que el Auscultador se ubique en la parte interior del brazo sobre su arteria braquial.



6. Jale el extremo del brazaletes hacia abajo hasta que el brazaletes se adapte correctamente.

NOTA: Asegúrese que el anillo metálico en "D" no pinche su piel.



Presione firmemente el material del cierre directamente al velcro. Asegúrese que el auscultador se acomode sobre la arteria braquial.

HAGA LA MEDICIÓN

7. Coloque el brazo sobre una mesa, de manera que el brazalete esté al mismo nivel que el corazón.



8. **PRECAUCIÓN:** Antes que usted coloque el estetoscopio binaural en sus oídos, asegúrese que los eartips están firmemente sujetos en el binaural.

Coloque los eartips dentro de sus oídos. Ajuste el binaural metálico por su comodidad.

9. Enganche el manómetro a una cubierta dura sobre la mesa delante de usted. Mantenga la pera de inflado en su mano derecha. Cierre la válvula de seguridad de aire conectada en la pera de inflado girando la válvula en sentido horario.



10. Para inflar el brazalete, bombee lenta y firmemente la pera de inflado.

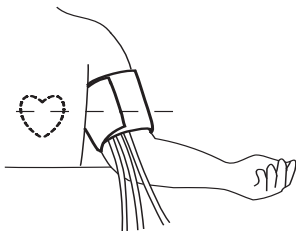
NOTA: Si usted sabe su lectura sistólica, bombee la pera de inflado hasta que la aguja en el manómetro alcance aproximadamente 50 mmHg encima de su lectura sistólica promedio. Si usted no sabe su lectura sistólica, bombee la pera de inflado hasta que la aguja en el manómetro alcance los 180 mmHg.



PRECAUCIÓN: NO infle el brazalete a más de 280 mmHg. Usted puede dañar la unidad o causar daños personales. Si usted no está seguro, consulte su proveedor de artículos de salud, para un nivel de inflado correcto.

HAGA LA MEDICIÓN

11. Abra lentamente la válvula de seguridad de aire girando la válvula en sentido antihorario. Suelte el aire a un promedio de 2 mmHg por segundo.



12. Escuche cuidadosamente sus latidos del pulso. Observe la aguja del manómetro. Cuando usted escuche el primer sonido fuerte, tenga en cuenta la lectura en el manómetro. Éste es el valor de su presión arterial SISTÓLICA.

13. Cuando usted no escuche cualquier sonido a lo lejos, tome en cuenta la lectura en el manómetro. Éste es el valor de su presión arterial DIASTÓLICA.

14. Gire la válvula de seguridad de aire en sentido antihorario para soltar el resto del aire. Retire el estetoscopio binaural de sus oídos. Retire el brazalete de su brazo. Registre su lectura en el Registro de Presión Arterial

NOTA: Si usted cometió un error, no vuelva a inflar inmediatamente el brazalete. Suelte el aire del brazalete. Espere 5 minutos. La espera del tiempo permite que las arterias vuelvan a la condición previa para tomar la medida de la presión arterial.

CUIDADO Y MANTENIMIENTO

Su nueva unidad de presión arterial ha sido cuidadosamente verificada par asegurar la confiabilidad y seguridad antes del envío y uso. Así con cualquier instrumento sujeto a uso repetido, el fabricante recomienda que su manómetro de presión arterial sea verificado anualmente por profesional médico para calibración apropiada. La unidad está correctamente calibrada cuando la aguja está en cero.

Para conservar su monitor de presión arterial en perfecto estado y protegerlo contra daños, siga las instrucciones que se detallan a continuación:

Evite lavar o humedecer la pulsera. Nunca sumerja cualquiera de las partes en agua.

Guarde el monitor en un lugar seguro y seco. No doble el brazalete ni el tubo de manera ajustada.

Evite someter el instrumento a choques fuertes, tal como dejar caer el manómetro en el suelo o golpear la superficie del estetoscopio. Cuando el brazalete está completamente desinflado, la aguja del manómetro indica cero. Si la aguja apunta fuera del indicador cero, el manómetro da lecturas inexactas. Devuelva la unidad al fabricante para calibración.

Utilice la unidad según lo indicado en las instrucciones detalladas en este manual. Utilice sólo piezas y accesorios autorizados.

INFORMACIÓN DE LA GARANTÍA

GARANTÍAS LIMITADAS

Su HEM-18SREL, ReliOn Manual Blood Pressure Monitor, está garantizado de estar libre de defectos de material y de mano de obra que aparezcan en el transcurso de 5 años a partir de la fecha de compra, cuando se usa de acuerdo con las instrucciones suministradas con el monitor. Las garantías anteriormente descritas sólo se extienden al comprador minorista original.

Nos comprometemos a reparar o recambiar sin cargo y a nuestro criterio cualquier monitor o brazalete cubierto por dichas garantías. La reparación o el reemplazo de nuestra única responsabilidad y su único recurso bajo las garantías mencionadas.

Para obtener el servicio de garantía, comuníquese con Omron Healthcare y solicite la dirección del correspondiente lugar de reparación. Para acceder a las instrucciones y la información de reparación disponibles, llame en los EE.UU. al **1-800-634-4350** o visite nuestro sitio Web en www.omronhealthcare.com. Adjunte la factura de compra. Incluya US\$ 5.00 por concepto de gastos de manejo y devolución. Incluya una carta con su nombre, dirección, número telefónico y descripción del problema específico. Embale el producto cuidadosamente para evitar que sufra daños durante el transporte. Debido a la posibilidad de extravío durante el transporte, le recomendamos que asegure el producto solicitando la confirmación de entrega.

TODAS LAS GARANTÍAS IMPLÍCITAS, ENTRE LAS QUE FIGURAN DE MANERA ENUNCIATIVA PERO NO TAXATIVA, LAS GARANTÍAS IMPLÍCITAS DE COMERCIABILIDAD Y APTITUD PARA PROPÓSITOS PARTICULARES, SE LIMITAN A LA DURACIÓN DE LA GARANTÍA ESCRITA CORRESPONDIENTE DESCRITA ANTERIORMENTE. Algunas provincias no permiten limitaciones respecto al plazo de las garantías implícitas, por lo tanto la limitación precedente puede no aplicarse en su caso.

OMRON NO ES RESPONSABLE POR DAÑOS OCASIONADOS DEBIDO A LA PÉRDIDA DE USO NI POR NINGÚN OTRO DAÑO, GASTO O COSTO INCIDENTAL, INDIRECTO O RESULTANTE. Algunos estados no permiten la exclusión o restricción de daños resultantes o incidentales, por lo tanto, las exclusiones precedentes pueden no aplicarse en su caso.

Esta garantía le otorga derechos legales específicos y además, usted puede gozar de otros derechos que pueden variar según el estado de residencia.

Para Servicio al Cliente llame al teléfono gratuito:

1-800-634-4350

GUÍA DE REFERENCIA RÁPIDA

ANTES DE HACER LA MEDICIÓN

1. Descanse por lo menos 5 minutos antes de hacer la medición.
2. Retire la ropa ajustada de la parte superior de su brazo izquierdo.
3. No coma, fume o haga ejercicios por lo menos 30 minutos antes de realizar la medición.
4. No haga la medición cuando se sienta estresado.

HAGA LA MEDICIÓN

1. Siéntese en una silla con los pies completamente apoyados en el suelo. Apoye el brazo izquierdo en una mesa, de manera que esté al nivel del corazón.
2. Coloque el brazalete al nivel del corazón.
3. Coloque el auscultador sobre la arteria braquial.
4. Sujete bien los auriculares. Coloque el binaural en los oídos.
5. Infle el brazalete al nivel correcto.
6. Desinfe el brazalete a 2mmHg por segundo.
7. Escuche el primer sonido fuerte, valor SISTÓLICO.
8. No escucha ningún sonido lejano, valor DIASTÓLICO.
9. Registre su lectura en su Registro de Presión Arterial.

LUEGO HAGA LA MEDICIÓN

1. Espere entre 5 y 10 minutos antes de realizar otra medición.
2. Consulte a su proveedor de artículos de salud, para preguntas respecto a su presión arterial:

Hecho en China

Fabricado por:

OMRON HEALTHCARE, INC.

1200 Lakeside Drive Bannockburn, Illinois 60015

www.omronhealthcare.com

Hecho en China

© 2005 Omron Healthcare, Inc.

18SRELINST Rev A

Download from Www.Somanuals.com. All Manuals Search And Download.

Free Manuals Download Website

<http://myh66.com>

<http://usermanuals.us>

<http://www.somanuals.com>

<http://www.4manuals.cc>

<http://www.manual-lib.com>

<http://www.404manual.com>

<http://www.luxmanual.com>

<http://aubethermostatmanual.com>

Golf course search by state

<http://golfingnear.com>

Email search by domain

<http://emailbydomain.com>

Auto manuals search

<http://auto.somanuals.com>

TV manuals search

<http://tv.somanuals.com>