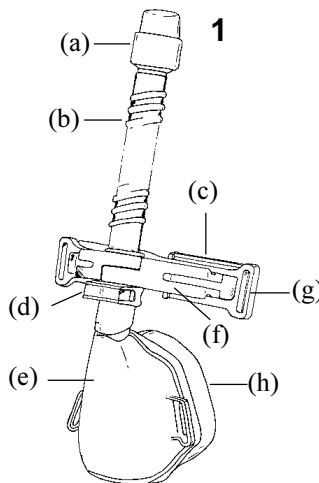


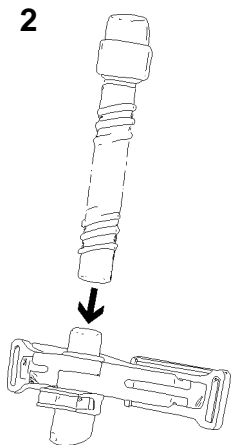
The SULLIVAN® Mirage™ Ventilator Mask System consists of the following parts:

- (a) - Swivel
- (b) - Short length tubing
- (c) - Forehead pad
- (d) - Port plug
- (e) - Mask frame
- (f) - Adjustable arms
- (g) - Forehead assembly
- (h) - Nasal cushion

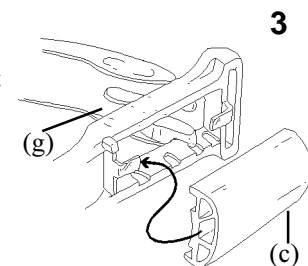


The Mirage Ventilator Mask System is supplied partly assembled. Before first use, attach the short length tubing (b) to the forehead assembly (g).

Seat the nasal cushion against your nose and pull the headgear over your head. Adjust the strap lengths by unfastening the velcro tabs. The bottom strap should pass below the ears.



The forehead assembly has adjustable arms (f) holding the tubing in place. The position of these arms can be adjusted so that the nasal cushion and forehead rest fit closer or further from your face. To adjust squeeze the outer edges of both arms together and slide into any of the four slot positions. Ensure they are in the same slot position on either side of the tubing.



Le système de masque respirateur SULLIVAN® Mirage™ se compose des pièces suivantes :

- (a) - Pièce pivotante
- (b) - Tuyau court
- (c) - Tampon frontal
- (d) - Bouchon de l'embouchure d'accès
- (e) - Entourage rigide
- (f) - Bras ajustables
- (g) - Ensemble frontal
- (h) - Coussin nasal

Le système de masque respirateur Mirage est livré partiellement assemblé. Avant la première utilisation, fixez le tuyau court (b) à l'ensemble frontal (g).

Placez le coussin nasal contre votre nez et passez le harnais par-dessus votre tête. Ajustez la longueur des sangles en desserrant les bandes velcro. La sangle du bas doit passer sous les oreilles.

L'ensemble frontal est équipé de bras ajustables (f) qui maintiennent le tuyau en place. La position de ces bras peut être ajustée de manière à ce que le coussin nasal et le tampon frontal se trouvent plus ou moins près de votre visage. Pour ajuster, pressez sur les extrémités extérieures des deux bras en même temps et faites glisser dans l'une des quatre fentes. Assurez-vous que les deux bras sont dans la même fente de chaque côté du tuyau.

Das SULLIVAN® Mirage™ Atemtherapie-Maskensystem besteht aus folgenden Teilen:

- (a) - Drehadapter
- (b) - Kurzer Schlauch
- (c) - Stirnpolster
- (d) - Verschlussstöpsel
- (e) - Maskengestell
- (f) - Verstellbare Ausleger
- (g) - Stirnbauteil
- (h) - Maskeneinsatz

Das Mirage Atemtherapie-Maskensystem ist bei Lieferung bereits teilweise zusammengebaut. Vor dem ersten Gebrauch den kurzen Schlauch (b) an dem Stirnbauteil (g) befestigen.

Setzen Sie die Maske auf Ihre Nase, und ziehen Sie das Kopfgeschirr über Ihren Kopf. Passen Sie die Länge der Bänder an, indem Sie die Klettverschlüsse lösen. Die unteren Bänder sollten unter den Ohren entlang führen.

Das Stirnbauteil hat verstellbare Ausleger (f) welche den Luftschlauch gut fixieren. Die Position dieser Ausleger kann eingestellt werden, so daß der Maskeneinsatz und der Stirnausleger entweder näher oder weiter entfernt von Ihrem Gesicht sind. Um dies einzustellen, drücken Sie die äußeren Stege beider Ausleger zusammen und führen diese in eine der vier Schlitzpositionen.

Stellen Sie sicher, daß die Ausleger auf jeder Seite des Schlauches in Schlitzen gleicher Höhe sitzen.

El sistema de mascarilla para ventilacion SULLIVAN® Mirage™ consta de las siguientes piezas:

- (a) - Pieza giratoria
- (b) - Tubo corto
- (c) - Almohadilla para la frente
- (d) - Tapón de la puerta de acceso
- (e) - Mascarilla
- (f) - Brazos ajustables
- (g) - Montaje de la frente
- (h) - Almohadilla para la nariz

El sistema de mascarilla ventilacion Mirage se suministra parcialmente montado. Antes de utilizarlo por primera vez, acople el tubo corto (b) al montaje para la frente (g).

Ponga la almohadilla para la nariz sobre la nariz y colóquese el arnés sobre la cabeza. Para ajustar las correas despegue el velcro. La correa inferior deberá pasar por debajo de las orejas.

El montaje de la frente tiene brazos ajustables (f) que mantienen el tubo en su sitio. La posición de estos brazos puede ajustarse de modo que la almohadilla para la nariz y la almohadilla para la frente reposen más o menos cerca de la cara. Para ajustar, apriete los bordes externos de ambos brazos e introduzca y fijelos en una de las cuatro ranuras. Asegúrese de que ambos brazos están colocados en la misma ranura de cada lado del tubo.

Il sistema di maschera per ventilatori SULLIVAN® Mirage™ è formato dai seguenti pezzi:

- (a) - parte girevole
- (b) - tubazione corta
- (c) - imbottitura frontale
- (d) - tampono dell'apertura
- (e) - struttura della maschera
- (f) - braccia regolabili
- (g) - unità frontale
- (h) - cuscinetto nasale

Il sistema di maschera ventilatori Mirage è già parzialmente montato. Prima di usare la maschera per la prima volta, congiungete la tubazione corta (b) all'unità frontale (g).

Appoggiate il cuscinetto nasale contro il naso e portate il copricapo sulla testa. Regolate le estremità delle cinghie slacciando le linguette di velcro. La cinghia situata sulla parte inferiore deve passare sotto le orecchie.

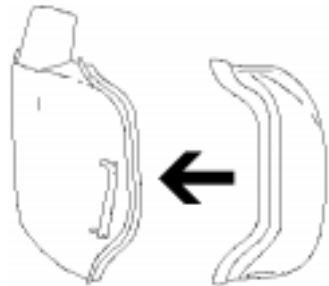
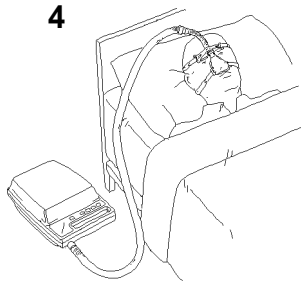
L'unità frontale possiede delle braccia regolabili (f) le quali permettono di mantenere ferma la tubazione. La posizione di queste braccia può essere regolata in modo tale che il cuscinetto nasale e il supporto frontale si possono collocare più o meno distanti dal viso. Per regolare, stringete entrambe le estremità finali delle braccia e fatele scorrere in una delle quattro fessure indicate. Assicuratevi che le braccia siano fissate nella stessa fessura su entrambi i lati.

Attach the main air tubing at the swivel (a) and to the flow generator. Lie down and make final adjustments.

To disassemble for cleaning, detach the nasal cushion, headgear and main air tubing. Wash components in water using mild detergent, rinse thoroughly and leave to dry.

Note:

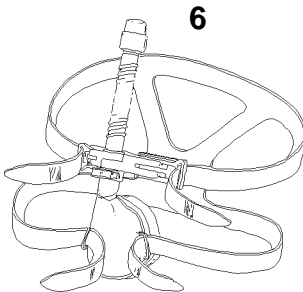
- Handwash headgear separately the first time, as dye may run.



Fit nasal cushion to mask frame.

If you need to refit the forehead pads (c), slide them securely into the tabs. Refer Figure 3.

Thread the headgear straps through the slots in the forehead assembly and mask frame. The label on the headgear should be at the base of your head facing out.



Fixez le tuyau d'air principal à la pièce pivotante (a) et au générateur d'air. Allongez-vous et procédez aux derniers ajustements.

Pour démonter le masque afin de le nettoyer, détachez le coussin nasal, le harnais et le tuyau d'air principal. Lavez les composants à l'eau tiède avec un détergent doux. Rincez abondamment et laissez sécher.

Note :

- Lavez le harnais à la main séparément la première fois car il risque de déteindre.

Fixez le coussin nasal à l'entourage rigide.

Si vous avez besoin de réajuster les tampons frontaux (c), faites-les glisser correctement dans les fentes. Voir figure 3.

Faites passer les sangles du harnais dans les fentes de l'ensemble frontal et de l'entourage rigide. L'étiquette du harnais doit se trouver à la base de votre tête et tournée vers l'extérieur.

Befestigen Sie nun den Hauptluftschlauch am Drehadapter (a) und am Gerät. Legen Sie sich hin, und nehmen Sie letzte Anpassungen vor.

Um die Maske für die Reinigung auseinanderzunehmen, entfernen Sie den Maskeneinsatz, den Maskenhalter und den Hauptluftschlauch.

Waschen Sie die Komponenten in Wasser mit einem milden Reinigungsmittel; gut ausspülen und trocknen lassen.

Beachten Sie:

- Bei der ersten Reinigung sollten Sie das Kopfgeschirr getrennt von Hand waschen, da es ausfärben könnte.

Maskeneinsatz am Maskenhalter befestigen.

Falls Sie die Stirnpolster (c) wieder anpassen müssen, schieben Sie diese fest in die Halterungen. Siehe Abbildung 3.

Führen Sie die Bänder des Kopfgeschirrs durch die Schlitz im Stirnbauteil und im Maskenhalter. Das Etikett am Kopfgeschirr sollte in Nackenhöhe nach außen weisen.

Acople el tubo de aire principal a la pieza giratoria (a) y al generador de aire. Acuéstese y realice los ajustes finales.

Para desarmar la mascarilla para la limpieza, separe la almohadilla para la nariz, el arnés de la cabeza y el tubo de aire principal. Lave los componentes en agua con un detergente suave, enjuáguelos a fondo y déjelos secar.

Nota:

- La primera vez que lave el arnés, hágalo a mano y por separado ya que el color puede desteñir.

Encaje la almohadilla para la nariz en la mascarilla.

Si necesita volver a colocar las almohadillas para la frente (c), introdúzcalas y ajústelas en las ranuras. Consulte la figura 3.

Pase las correas del arnés a través de las ranuras en el montaje de la frente y mascarilla. La etiqueta del arnés deberá estar en la base de la cabeza mirando hacia afuera.

Collegate la tubazione d'aria principale alla parte girevole (a) e al generatore del flusso. Sdraiatevi e terminate la regolazione delle cinghie.

Per pulire, smontate la maschera separando il cuscinetto nasale, il copricapo e la tubazione d'aria principale. Lavate i componenti con acqua usando un detergente delicato. Risciacquate bene e lasciate asciugare.

Nota:

- La prima volta si consiglia di lavare il copricapo separatamente dagli altri componenti in quanto potrebbe scolorire.

Montate il cuscinetto nasale alla struttura della maschera.

Se dovrete reinserire le imbottiture frontali (c), fatele scivolare saldamente all'interno delle fessure. Fate riferimento alla figura 3.

Infilate le cinghie del copricapo nelle fessure dell'unità frontale e nella struttura della maschera. L'etichetta sul copricapo deve trovarsi sulla parte inferiore del capo rivolta all'esterno.

Cautions

- Do not use bleach, chlorine-, alcohol-, or aromatic-based solutions, including scented oils, to clean the cushion, mask frame or air tubing. These solutions may cause hardening and reduce the life of the product.
- Do not hang the tubing in direct sunlight, as it may harden and crack.

Contraindications

Refer to relevant ventilator system manuals.

Warnings

- The mask does not include vent holes to exhaust expired gases. The mask is not suitable for use with Constant Positive Airway Pressure (CPAP) or bi-level devices.
- The mask should not be used unless the ventilator system is turned on and operating properly.
- The entire mask system, including air tubing, is for single patient use and must not be reused on another person. This is to avoid the risk of cross-infection.
- Sterilizing the system by autoclave, ethylene oxide gas or glutaraldehyde will cause damage to some components which may not be visible.

Attention :

- N'utilisez pas d'eau de javel, de solutions à base de chlore, d'alcool ou à base d'arômes, y compris les huiles parfumées, pour nettoyer le coussin, l'entourage rigide ou le tuyau d'air. Ces solutions risquent de provoquer le durcissement des matériaux et de réduire ainsi la durée de vie du produit.
- N'exposez pas le tuyau d'air à la lumière directe du soleil car cela risquerait de le durcir et de provoquer des craquements.

Contre-indications

Se référer au manuel d'utilisation du ventilateur.

Attention

- Ce masque ne comporte pas d'ouies d'aération pour rejeter les gaz expirés. Il ne doit pas être utilisé avec un appareil PPC à pression positive constante (CPAP) ni VNDP à deux niveaux de pression (Bi level)
- Ce masque ne doit pas être utilisé tant que le ventilateur n'est pas mis en marche et fonctionne correctement.
- L'ensemble du système de masque, y compris le tuyau d'air, est destiné à un patient unique et ne doit pas être réutilisé sur une autre personne. Ceci permet d'éviter le risque d'infection croisée.
- La stérilisation du système à l'autoclave, au gaz d'oxyde d'éthylène ou à l'aldéhyde glutarique causera des dommages à certains composants qui peuvent ne pas être visibles.

Achtung

- Verwenden Sie weder Bleichmittel noch chlor- oder alkoholhaltige oder aromatische Lösungen, einschließlich Geruchsöle, um den Maskeneinsatz, den Maskenhalter oder die Luftschläuche zu reinigen. Diese Mittel können das Material verhärten und somit die Lebensdauer des Produktes verkürzen.
- Der Luftschlauch sollte vor direkter Sonneneinstrahlung geschützt werden, da er sich verhärten könnte.

Gegenanzeigen

Siehe entsprechende Bedienungsanleitung "Beatmungssystem".

Warnungen

- Die Maske hat keine Luftausläßöffnungen! Daher darf die Maske weder mit N-CPAP-noch zweistufigen Druckversorgungssystemen benutzt werden.
- Die Maske sollte nicht vor dem Einschalten des Beatmungsgerätes benutzt werden.
- Das gesamte Maskensystem, einschließlich des Luftschlauches, ist für den Gebrauch durch nur eines einzigen Patienten vorgesehen und darf nicht von anderen Personen verwendet werden. Dadurch wird die Gefahr von Kreuzinfektionen vermieden.
- Sterilisierung des Systems mit einem Autoklaven, mit Ethylenoxidgas oder Glutaraldehyd kann einige Komponenten beschädigen, ohne daß dies sofort sichtbar ist.

Atención

- No utilice lejía, soluciones a base de cloro, alcohol o aromáticas, incluyendo aceites perfumados, para lavar la almohadilla para la nariz, la mascarilla y el tubo de aire. Estas sustancias podrían endurecer el producto y reducir la vida útil del mismo.
- No cuelgue el tubo al sol, ya que podría endurecerse y resquebrajarse.

Contraindicaciones

Consultar el manual del ventilador mecánico.

Precauciones

- La mascarilla no tiene orificios de ventilación para eliminar los gases espirados. La mascarilla no debe utilizarse con aparatos de Presión Positiva Continua en la vía Aérea (CPAP) o aparatos bi-presión.
- Para usar la mascarilla el ventilador debe estar encendido y funcionando correctamente.
- El sistema completo de la máscara, incluyendo el tubo de aire, es para el uso de un solo paciente y no debe ser utilizado por otra persona. De este modo se evita el riesgo de transmitir infecciones.
- La esterilización del sistema por autoclave, gas de óxido de etileno o aldehído glutárico causará daños posiblemente invisibles a algunos componentes.

Attenzione

- Non usate candeggina, o soluzioni a base di cloro, alcool o aromatiche, inclusi oli profumati, per pulire i cuscinetti, la struttura della maschera o la tubazione per l'aria. Queste soluzioni possono infatti causare l'indurimento dei materiali e ridurre la durata del prodotto.
- Non appendete la tubazione sotto la diretta luce solare in quanto potrebbe indurirsi e incrinarsi.

Controindicazioni

Riferito al relativo manuale del ventilatore.

Avvertenze

- La maschera non ha fori per la fuoriuscita dei gas espirati e pertanto non può essere utilizzata per la ventilazione con apparecchi CPAP (Pressione positiva costante delle vie aeree) o bi-level.
- La maschera deve essere utilizzata solo se il ventilatore è acceso e funziona in modo corretto.
- L'intero sistema di maschera, inclusa la tubazione, è per l'uso esclusivo di un singolo paziente e non deve essere riutilizzato da un altro paziente. Questo evita il rischio di infezioni incrociate.
- La sterilizzazione del sistema effettuata con autoclave, gas di ossido di etilene o aldeide glutarica danneggia alcuni componenti senza che il danno sia visibile a occhio nudo.

Manufactured by: ResMed Ltd 97 Waterloo Road North Ryde NSW 2113 Australia Tel: +61 (2) 9886 5000 or 1 800 658 189 Fax: +61 (2) 9878 0120	Distributed by: ResMed Corp 10121 Carroll Canyon Road San Diego CA 92131-1109 USA Tel: +1 (619) 689 2400 or 1 (800) 424 0737 Fax: +1 (619) 689 2412	Distributed by: ResMed (UK) Limited 67B Milton Park Abingdon Oxon OX14 4RX UK Tel: +44 (1235) 862 997 Fax: +44 (1235) 831 336	Distributed by: ResMed Priess GmbH & Co KG Karstrasse 17A 41068 Monchengladbach Germany Tel: +49 (2161) 837037 Fax: +49 (2161) 837072	Distributed by: ResMed SA ActiVillage 1 Allée des Sorbiers F-69500 Lyon-Bron France Tel: +33 (4) 78 26 25 25 Fax: +33 (4) 78 26 28 13
---	---	---	--	---

Internet: <http://www.resmed.com>

Patents: AU 643994, AU 681645, AU 684412, AU 691200, AU 691528, AU 697652, AU 697685, AU 699726, AU 72072, EP (DE, FR, GB) 0088761, EP (DE, ES, FR, GB, IT, SE) 0462701, JP 1697822, US 4944310, US 5069222, US 5199424, US 5243971, US 5245995, US 5522382, US 5560354, US 5704345, US 5740795, US 5896857. Other patents pending.

Designs registered: AU 108058, AU 108255, AU 132412, AU 132413, AU 133090, AU 133091, AU 134651, AU 134652, Benelux 18791-00, CA 86257, CA 86258, CA 86259, CA 86260, DE M8902394.3, DE M9707985.5, FR 89 2121, FR 97 4957, GB 1058217, GB 2068555, GB 2068556, GB 2071365, GB 2071366, GB 2080119, GB 2080120, GB 2080121, US D 322318, US D 402755.

AutoSCAN™, AutoSet®, AutoSet T™, AutoView™, Bubble Mask®, Bubble Cushion®, HumidAire™, IPAP MAX™,

Mirage®, ResCap®, SCAN™, SmartStart®, SULLIVAN®, VPAP®, and VPAP MAX™ are trademarks of ResMed Ltd.



16831/2 99 05

Free Manuals Download Website

<http://myh66.com>

<http://usermanuals.us>

<http://www.somanuals.com>

<http://www.4manuals.cc>

<http://www.manual-lib.com>

<http://www.404manual.com>

<http://www.luxmanual.com>

<http://aubethermostatmanual.com>

Golf course search by state

<http://golfingnear.com>

Email search by domain

<http://emailbydomain.com>

Auto manuals search

<http://auto.somanuals.com>

TV manuals search

<http://tv.somanuals.com>