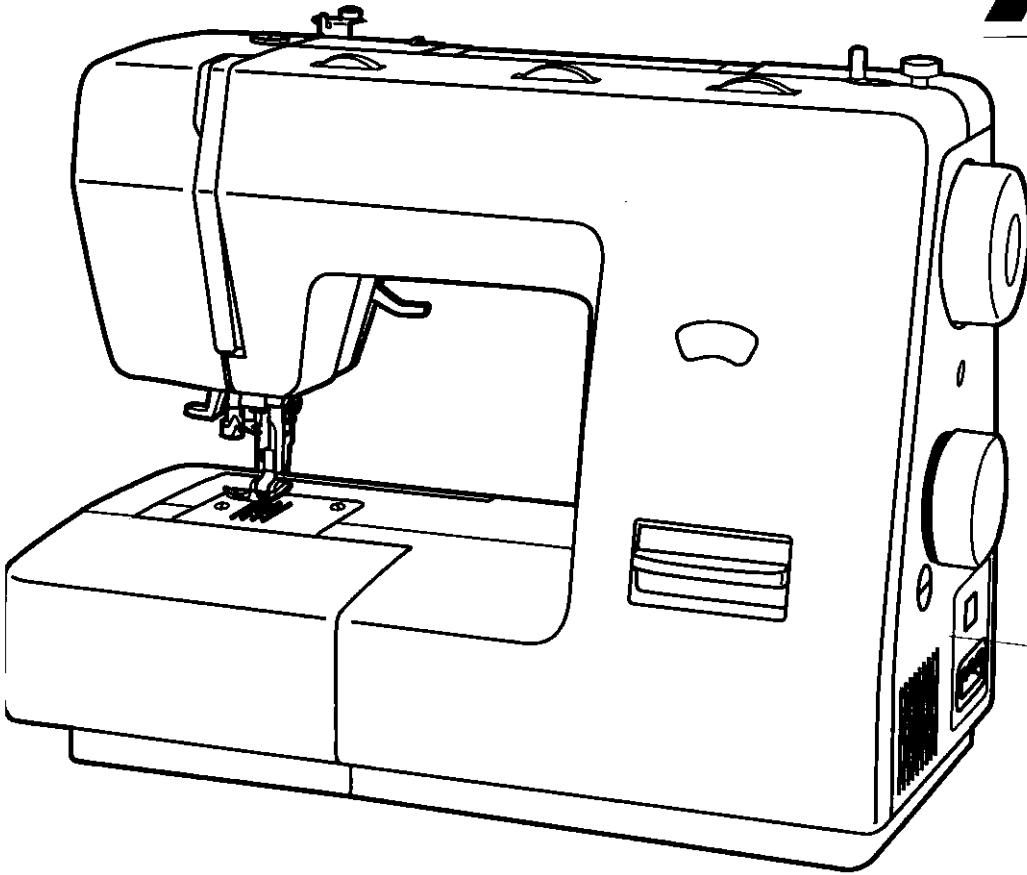


RICCAR
America



Instruction Manual

**Manual De
Instrucciones**

R651

R552

IMPORTANT SAFETY INSTRUCTIONS

When using an electrical appliance, basic safety should always be followed, including the following:

Read all instructions before using this sewing machine.

DANGER - To reduce the risk of electric shock:

1. An appliance should never be left unattended when plugged in.
2. Always unplug this appliance from the electric outlet immediately after using and before cleaning.
3. Always unplug before re-lamping. Replace bulb with same type rated 10 watts (110-120V area) or 15 watts (220-240V area).

WARNING - To reduce the risk of burns, fire, electric shock, or injury to persons:

1. Do not allow to be used as a toy. Close attention is necessary when this appliance is used by or near children.
2. Use this appliance only for its intended use as described in this manual. Use only attachments recommended by the manufacturer as contained in this manual.
3. Never operate this appliance if it has a damaged cord or plug, if it is not working properly, if it has been dropped or damaged, or dropped into water. Return the appliance to the nearest authorized dealer or service center for examination, repair, electrical or mechanical adjustment.
4. Never operate the appliance with any air vent openings blocked. Keep ventilation openings of the sewing machine and foot

5. Keep fingers away from all moving parts. Special care is required around the sewing machine needle.
6. Always use the proper needle plate. The wrong plate can cause the needle to break.
7. Do not use bent needles.
8. Do not pull or push fabric while stitching. It may deflect the needle causing it to break.
9. Switch the sewing machine off ("O") when making any adjustments in the needle area, such as threading needle, changing needle, threading bobbin, or changing presser foot, and the like.
10. Always unplug sewing machine from the electrical outlet when removing covers, lubricating, or when making any other user servicing adjustments mentioned in the instruction manual.
11. Never drop or insert any object into any opening.
12. Do not use outdoors.
13. Do not operate where aerosol (spray products are being used or where oxygen is being administered).
14. To disconnect, turn all controls to the off ("O") position, then remove plug from outlet.
15. Do not unplug by pulling on cord. To unplug, grasp the plug, not the cord.

SAVE THESE INSTRUCTIONS

This sewing machine is intended for household use only.

IMPORTANTE INSTRUCCIONES DE SEGURIDAD

Cuando se utiliza un dispositivo eléctrico, debe seguirse siempre precauciones de seguridad básica, incluyendo las siguientes:

Leer todas las instrucciones antes de utilizar esta máquina de coser.

PELIGRO - Para reducir el riesgo de sacudidas eléctricas:

1. Un dispositivo eléctrico nunca debe dejarse desatendido cuando está conectado.
2. Desenchufarse siempre la máquina de la toma de corriente inmediatamente después de utilizarla y antes de su limpieza.
3. Desconectar siempre antes de sustituir una bombilla. Sustituir la bombilla con otra del mismo tipo de 10 vatios (110V-120V área) o 15 vatios (220-240V área).

ADVERTENCIA - Para reducir el riesgo de quemaduras, incendios, sacudidas eléctricas o lesiones corporales:

1. No permitir que se utilice como un juguete. Prestar especial atención cuando se utilice por o cerca de niños.
2. Utilice esta máquina solamente para su uso previsto, según se describe en este manual. Usar solamente accesorios recomendados por el fabricante, indicados en este manual.
3. Nunca haga funcionar esta máquina si tiene un conector o cable deteriorado, si no está funcionando adecuadamente o si ha resultado deteriorada o expuesta a la acción del agua.
4. Nunca haga funcionar la máquina con ninguna apertura de aire bloqueada. Mantenga la apertura de ventilación de la máquina de coser y el dispositivo de control de pedal libre de acumulación de suciedad, polvo y ropa suelta.
5. Mantener los dedos alejados de todas las piezas móviles. Se

necesita especial cuidado entorno a la aguja de la máquina de coser.

6. Utilice siempre la placa de aguja adecuada. Una placa incorrecta puede hacer que se rompa la aguja.
7. No utilizar agujas curvadas.
8. No empujar ni tirar de la tela mientras se cose. Puede desviar la aguja originando su rotura.
9. Desconectar la máquina de coser (posición "O") cuando se realice cualquier ajuste en la zona de la aguja, tal como enhebrado de la aguja, cambio de aguja, enhebrado de la canilla o cambio del prensatelas u operaciones similares.
10. Desconecte siempre la máquina de coser de la toma de corriente cuando se retiren tapas, se engrase o cuando se haga cualquier otro ajuste por el usuario mencionado en el manual de instrucciones.
11. Nunca dejar caer ni insertar ningún objeto a través de ninguna abertura.
12. No utilizar la máquina en exteriores.
13. No hacer funcionar la máquina en presencia de aerosol (si se están utilizando productos pulverizados o donde se administre oxígeno).
14. Para la desconexión, girar todos los mandos a la posición OFF ("O") y luego retirar el conector del enchufe de corriente.
15. No desenchufar tirando del cable. Para la desconexión, agarrar el conector y no el cable.

CONSERVAR ESTAS INSTRUCCIONES

Esta máquina de coser está prevista para uso doméstico solamente.

Congratulations:

As the owner of a new sewing machine, you will enjoy precision quality stitching on all types of fabrics, from multiple layers of denim to delicate silks.

Your sewing machine offers the ultimate in simplicity and ease of operation. For your safety and to fully enjoy the many advantages and ease of operation of your sewing machine, we recommend that you read all the important safeguards and use and care instructions in this instruction book.

May we suggest that before you start to use your sewing machine, you discover the many features and advantages by going through this instruction book, step by step, while seated at your sewing machine.

Estimado Cliente:

Le felicitamos muy cordialmente por su nueva máquina de coser.

Vd. acaba de comprar un producto de calidad que ha sido fabricado con el máximo cuidado. Su máquina de coser es fácil de usar pero naturalmente hay que seguir las reglas. Y estas las hemos especificado en este manual de instrucciones. Si Vd. Les presta atención entonces realizará sus trabajos perfectamente desde el comienzo.

Por supuesto que Vd. tendrá algunas preguntas que en este manual no hemos podido agotar del todo. En este caso el representante de nosotros estará siempre a su disposición, para cualquier pregunta que Vd. pueda tener.

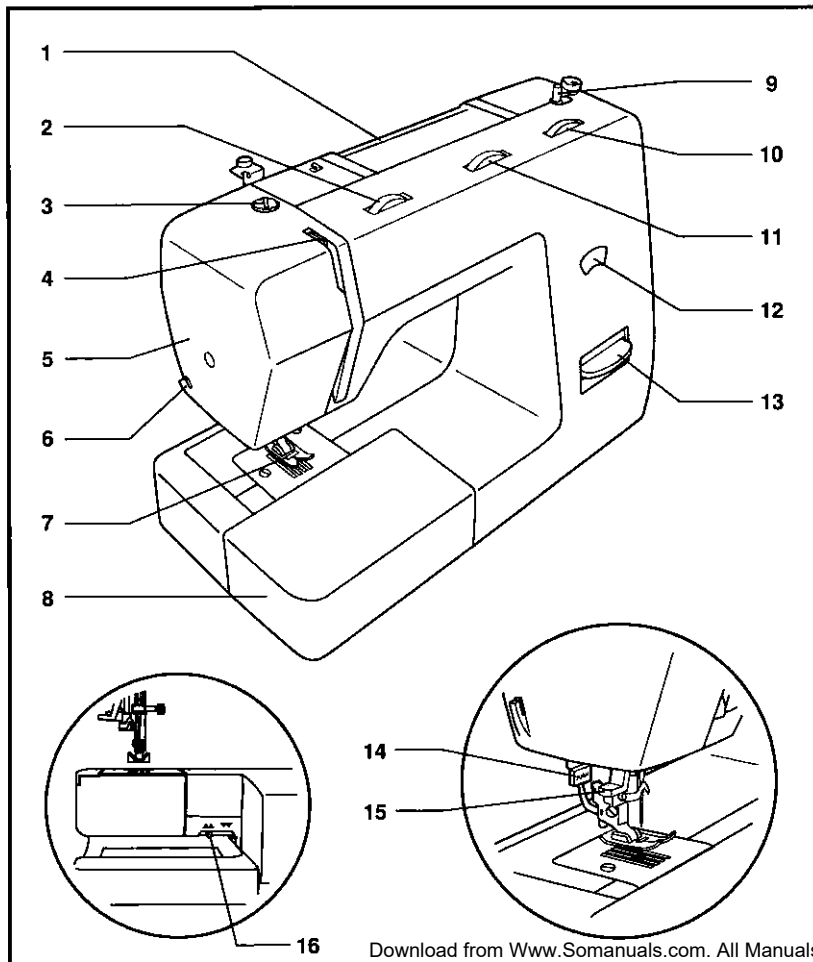
Le deseamos buen divertimento con su hobby. De rienda suelta a su máquina de coser y a su fantasía.

Index contents

Details of the machine	2/3
Accessories	4/5
Connecting machine to power source	7
Installing the snap-in sewing table	8
Changing the bulb	9
Attaching the presser foot holder	10
Two-step presser foot lifter/ Adjusting presser foot pressure	11
Winding the bobbin	12
Inserting the bobbin	13
Threading the upper thread	14
Automatic needle threader (For model- 3 dials)	15
Thread tension	17
Raising the bobbin thread	18
Reverse sewing/ Removing the work/ Cutting the thread	19
Inserting and changing needle	20
How to drop feed dog	21
Matching needle/ fabric/ thread	22
How to choose your pattern	24/25
Straight stitching and needle position	26/27
Zigzag stitching	29
Blind hem/ lingerie stitch	30
Overcasting stitches	31
Sewing on buttons	33
How to sew buttonholes	35/37
Left and right side balance for buttonhole	38
Zippers and piping	39
Sewing with the hemmer foot	40
Multi-stitch zig-zag	41
Straight stretch stitch and Ric Rac stitch	42
Honeycomb stitch	43
Sewing with the cording foot	44
Free motion darning	45
Practical stitches	46
Darning	47
Attaching lace	48
Applique	49
Twin needle	50
Monogramming and embroidering with embroidery hoop	51
Quilting	52
Gathering	53
The evenfeed foot optional accessory	55
Maintaining the machine	57
Trouble shooting guide	58

Index

Detalles de la máquina	2/3
Accesorios	4/5
Conexión de la máquina a la fuente de alimentación eléctrica	7
Instalación de la mesa de coser convertible	8
Cambio de la bombilla	9
Montaje del portaprensateñas	10
Elevador del prensateñas de dos tiempos/ Ajuste de la presión del prensateñas	11
Devanado de la canilla	12
Colocación de la canilla	13
Enhebrado del hilo superior	14
Enhebrador automático de la aguja (Para modelo de 3 discos)	15
Tensión del hilo	17
Elevación del hilo de la canilla	18
Coser para atrás/ Cómo sacar la labor/ Cómo cortar el hilo	19
Colocación y cambio de agujas	20
Ocultación del transportador	21
Guía de selección de aguja/ tejido/ hilo	23
¿Cómo seleccionar su dibujo?	24/25
Punto recto y posición de la aguja	26/27
Punto en zig-zag	29
Dobladillo/ punto de tencería	30
Punto de sobreorillado elástico	31
Cosido de botones	33
Cómo coser ojales	35/37
Balace a izquierda y derecha para coser ojales	38
Cremalleras y ribetes	39
Coser con el pie para ruedos	40
Multipunto en zig-zag	41
Triple punto recto y Zig-zag elástico	42
Punto en nido de abeja	43
Coser con el prensateñas de cordoncillo	44
Zurcido de brazo libre	45
Puntadas de utilidad	46
Zurcido	47
Cómo pegar encajes	48
Aplicación	49
Aguja doble	50
Creación de monogramas y recamado con aro de bordar	51
Para acochar	52
Para fruncir	53
Accesorio de presión compacta opcional	55
Mantenimiento de la máquina	57
Eliminación de averías	59



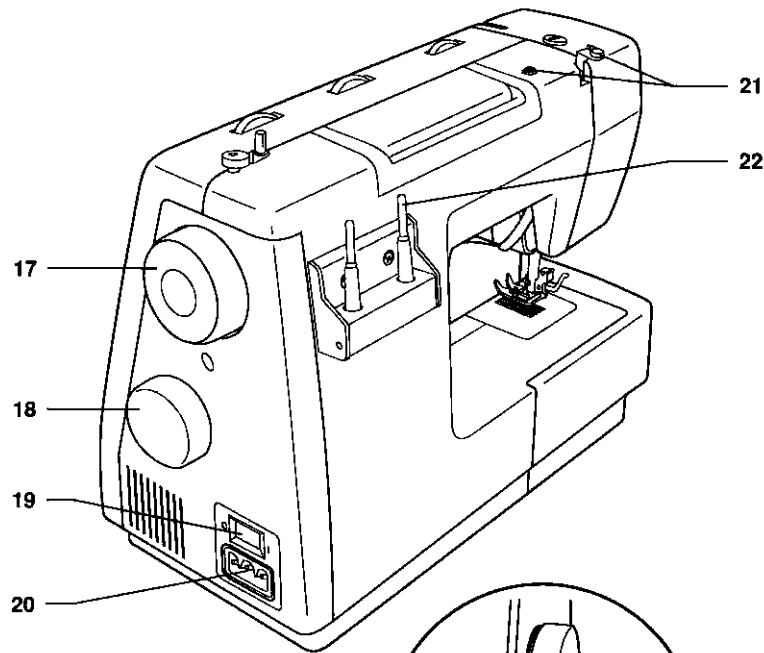
Details of the machine/ Detalles de la máquina

- | | |
|--|---|
| 1. Handle | 13. Reverse lever |
| 2. Tension dial | 14. One step buttonhole lever
(for model- 3 dials) |
| 3. Presser foot pressure
adjustment | 15. Automatic threader (for
model- 3 dials) |
| 4. Thread take-up lever | 16. Drop feed control |
| 5. Face plate | |
| 6. Thread cutting | |
| 7. Presser foot | *Note: |
| 8. Sewing table and accessory
box | If your machine does not have
a stitch width dial, it will be
referred to as "model- 2 dials"
throughout this instruction
book. |
| 9. Bobbin winder | |
| 10. Stitch length dial | |
| 11. Stitch width dial (For model-
3 dials)* | |
| 12. Pattern indicator window | |

- | | |
|--|---|
| 1. Asa de transporte | 12. Pantalla del modelo |
| 2. Disco de tensión | 13. Palanca para coser hacia
átras |
| 3. Ajuste del prensatelas de
presión | 14. Palanca de un paso coser
ojales (para modelo de 3
discos) |
| 4. Palanca tensora del hilo | 15. Enhebrador automático
(para modelo de 3 discos) |
| 5. Palanca para coser hacia
átras | 16. Control de transportador
de dientes |
| 6. Cortahilos | |
| 7. Prensatelas | |
| 8. Mesa de coser convertible/
almacenamiento para
accesorios | |
| 9. Bobinadora | |
| 10. Disco de largo de puntada | |
| 11. Disco de ancho de puntada | |

***Nota:**
Si su máquina no tiene un
disco de anchura de puntada,
no se referirá como "modelo
de 2 discos" a través de todo
este manual.

DETAILS OF THE MACHINE/ Detalles de la maquina



17. Handwheel
18. Pattern selector dial
19. Power and light switch
20. Main plug socket
21. Upper and Bobbin thread guide
22. Horizontal spool pin
23. Buttonhole stitch balance adjustment slot

17. Volante
18. Disco selector de dibujo
19. Interruptor principal y de la luz
20. Enchufe de conexión a la red
21. Guía del hilo superior/ Guía de la devanadera
22. Portabobinas
23. Ranura de ajuste de la balance de ojales

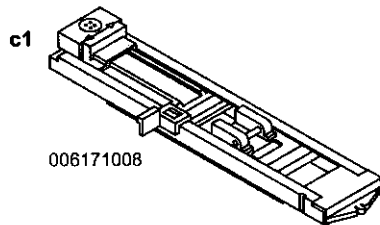
Standard accessories/ Accesorios estándar



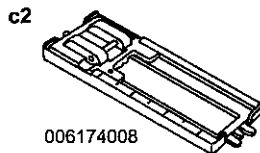
006180008



006905008



006171008



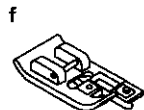
006174008



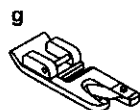
006914008



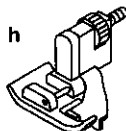
006182008



006183008



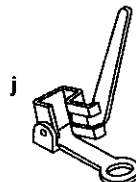
006900008



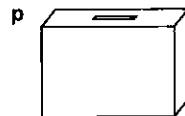
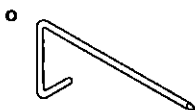
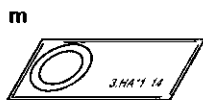
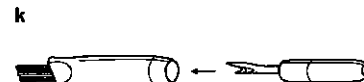
006184008



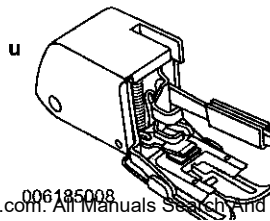
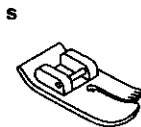
006810008



006016008



Optional accessories/ Accesorios opcionales



006916008

006917008

006185008

ACCESSORIES

Standard accessories

- a. All purpose foot
- b. Zipper foot
- c1. Buttonhole foot (For model- 3 dials)
- c2. Buttonhole foot (For model- 2 dials)
- d. Button sewing foot
- e. Satin stitch foot
- f. Overcasting foot
- g. Hemmer foot
- h. Blind hem foot
- i. Cording foot
- j. Darning foot
- k. Seam ripper/ brush
- l. L-screwdriver
- m. Pack of needles (3x)
- n. Bobbin (3x)
- o. Seam guide
- p. Vinyl cover
- q. Spool pin felt (2x)

Optional accessories

(These 4 accessories are not supplied with this machine; they are however available as special accessories from your local dealer.)

- r. Twin needle
- s. Quilting foot
- t. Gathering foot
- u. Evenfeed foot

ACCESORIOS

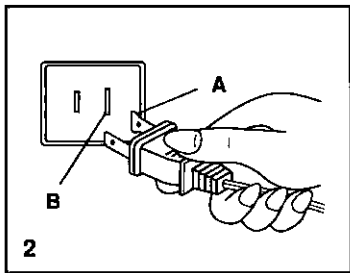
Accesorios estándar

- a. Prensateles universal
- b. Prensateles para cremalleras
- c1. Prensateles para ojales (Para modelo de 3 discos)
- c2. Prensateles para ojales (Para modelo de 2 discos)
- d. Prensateles para coser botones
- e. Prensateles de puntada de raso
- f. Prensateles para sobrehilar
- g. Pie para ruedos
- h. Pie para puntada ciega
- i. Prensateles de cordoncillo
- j. Prensateles de zurcido
- k. Rasgador de costuras/ cepillo
- l. Destornillador en L
- m. Paquete de agujas (3x)
- n. Canilla (3x)
- o. Guía de costura
- p. Cobertura de protección
- q. Sujetador de la bobina con fieltro (2x)

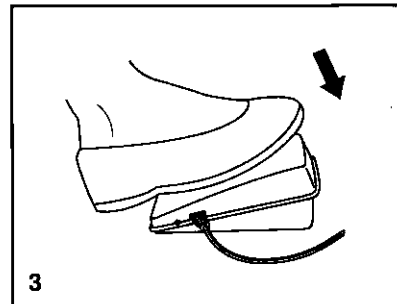
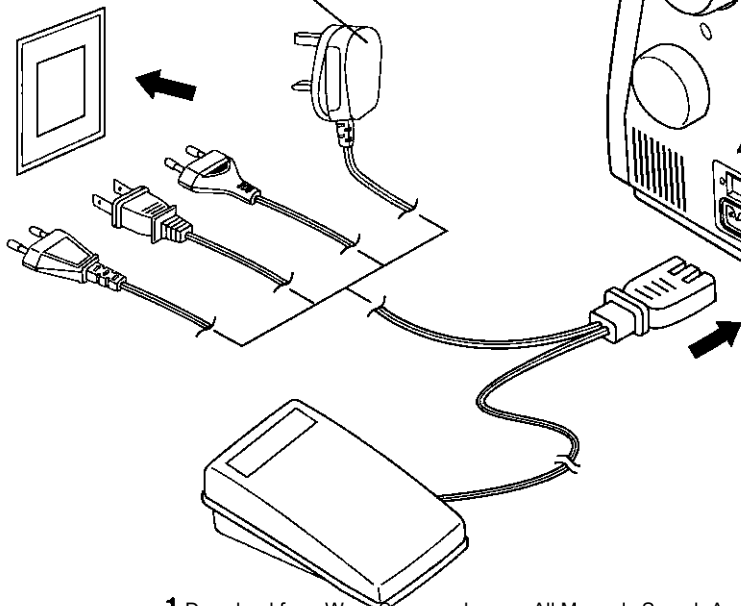
Accesorios opcionales

(Estos 4 accesorios no se suministran con esta máquina; sin embargo, están disponibles como accesorios especiales a través de su distribuidor local.)

- r. Aguja doble
- s. Prensateles de acolchado
- t. Pie fruncidor
- u. Prensateles de tensión compacta



This plug is fitted with 3A fuse.



Connecting machine to power source

Connect the machine to a power source as illustrated. (1)
This appliance is equipped with a polarized plug which must be used with the appropriate polarized outlet. (2)

Foot control

Foot control regulates the sewing speed. (3)

Sewing light

Press main switch (4) for power and light on "I".

IMPORTANT NOTICE

This appliance has a polarized plug (one blade is wider than the other). To reduce the risk of electric shock, this plug will fit in a polarized outlet only one way. If the plug does not fit fully in the outlet, reverse the plug. If it still does not fit, contact a qualified electrician. Do not modify the plug in any way.

Attention:

Unplug power cord when machine is not in use.

Attention:

Consult a qualified electrician if in doubt as to connect machine to power source.

Unplug power cord when machine is not in use.

The appliance must be used with the foot controller 4C-316B (110-120V area) / 4C-126G or 4C-326G (230V area) / 4C-316C or 4C-326C (220-240V area) manufactured by MATSUSHITA ELECTRIC (TAIWAN) CO., LTD.

- A. Polarized attachment plug
- B. Conductor intended to be grounded

Conexion de la maquina a la fuente de alimentacion electrica

Conecte la máquina a una fuente de alimentación según se ilustra. (1)
Esta máquina está provista de un conector polarizado, que debe utilizarse con una toma de corriente polarizada adecuada. (2)

Control de pedal

El pedal de control regula la velocidad de la máquina. (3)

Luz para coser

Pulse el interruptor principal (4) para el encendido e iluminación.

NOTA IMPORTANTE

Esta máquina tiene un conector polarizado (una clavija es más ancha que la otra).

Para reducir el riesgo de sacudidas eléctricas, este conector ha de insertarse en una toma de corriente polarizada solamente en una dirección. Si no se obtiene una salida adecuada, invertir la polaridad.

Atención:

Desenchufe el cable de alimentación cuando la máquina no esté en uso.

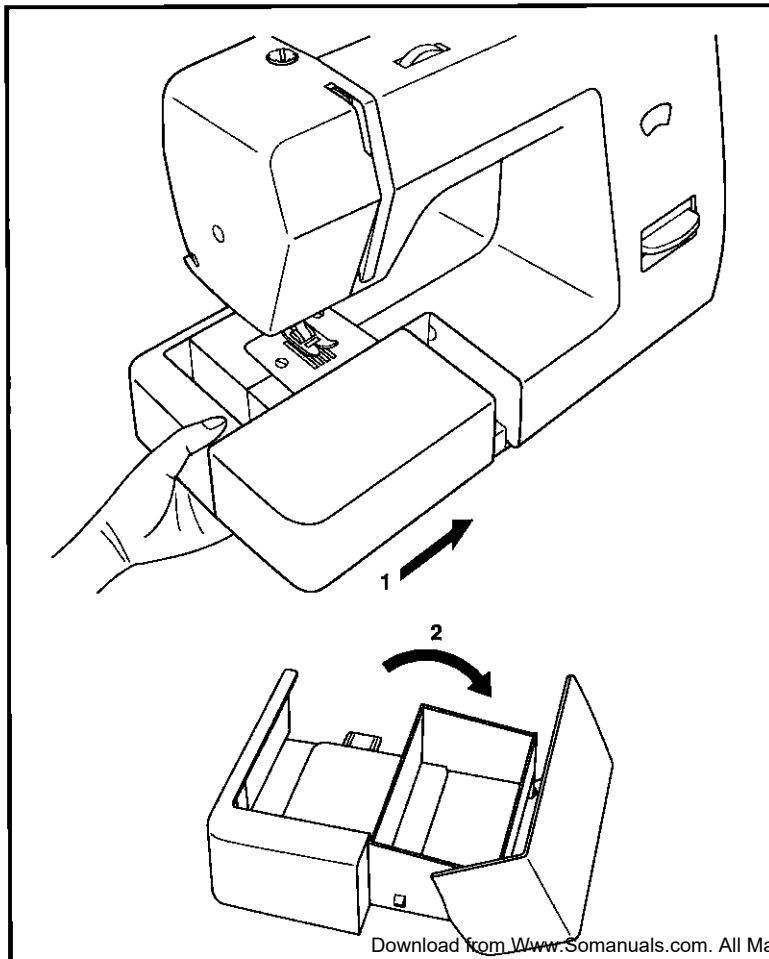
Atención:

Consulte a un electricista autorizado si tiene dudas en cuanto a la conexión de la máquina a la alimentación principal.

Desenchufe el cable de alimentación cuando la máquina no esté en uso.

El control de pedal debe utilizarse con la máquina mediante 4C-316B (tensión de 110-120V área) / 4C-126G o 4C-326G (tensión 230V área) / 4C-316C o 4C-326C (tensión 220-240V área) fabricado por MATSUSHITA ELECTRIC (TAIWAN) CO., LTD.

- A. Conector polarizado
- B. Conductor previsto para poner a tierra



Installing the snap-in sewing table/ Instalación de la mesa de coser convertible

Keep the snap-in sewing table horizontal, and push it in the direction of the arrow. (1)

The inside of the snap-in sewing table can be utilized as an accessory box.

To open, lift up at the point of the arrow. (2)

Mantenga horizontal la mesa de coser convertible y empújela en la dirección de la flecha. (1)

El interior de la mesa puede utilizarse como almacenamiento para accesorios.

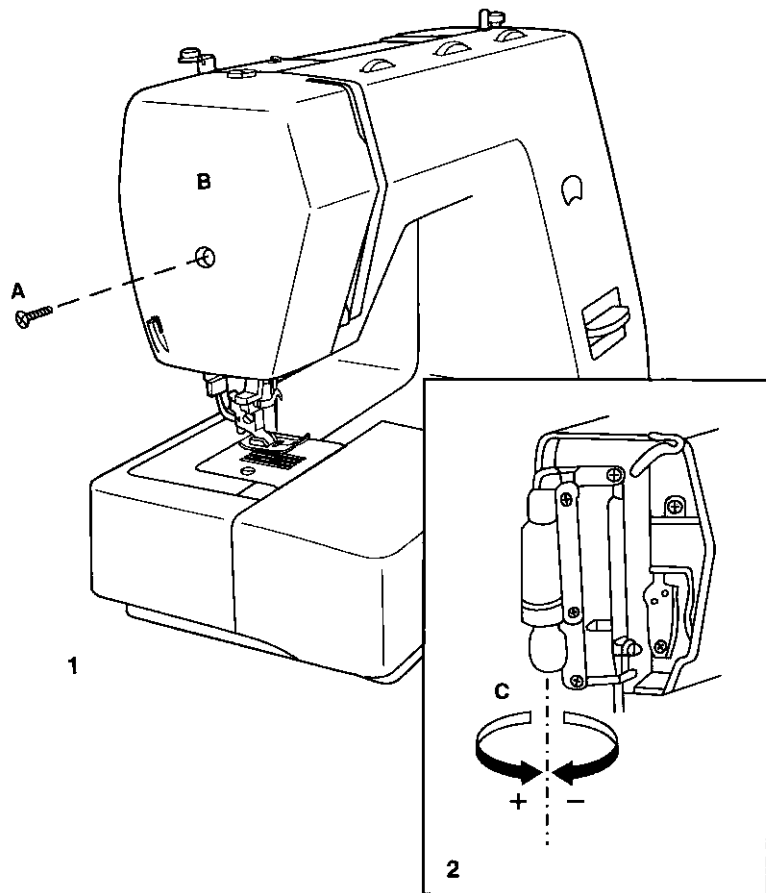
Para abrirla, elévela siguiendo la dirección de la flecha. (2)

Changing the bulb/ Cambio de la bombilla

Disconnect the machine from the power supply by removing the plug from the main socket!

- Loosen screw (A) as illustrated. (1)
- Remove the cover (B).
- Unscrew the bulb and fit new one (C). (2)
- Replace the cover and tighten screw.

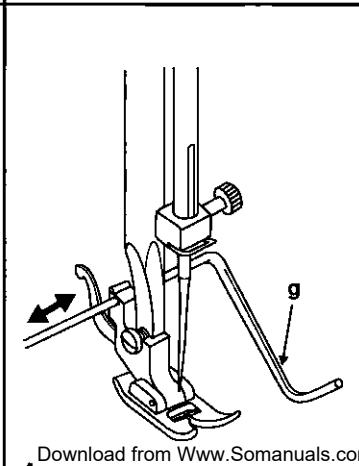
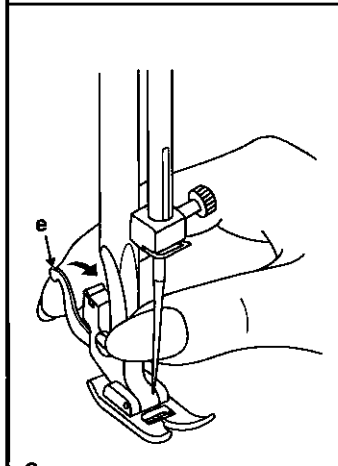
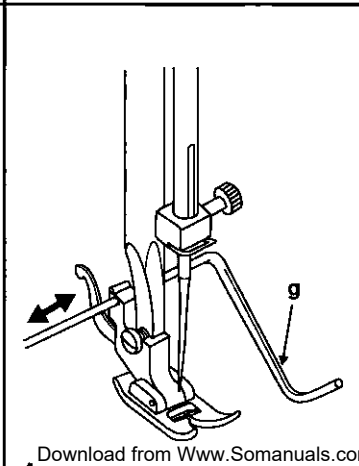
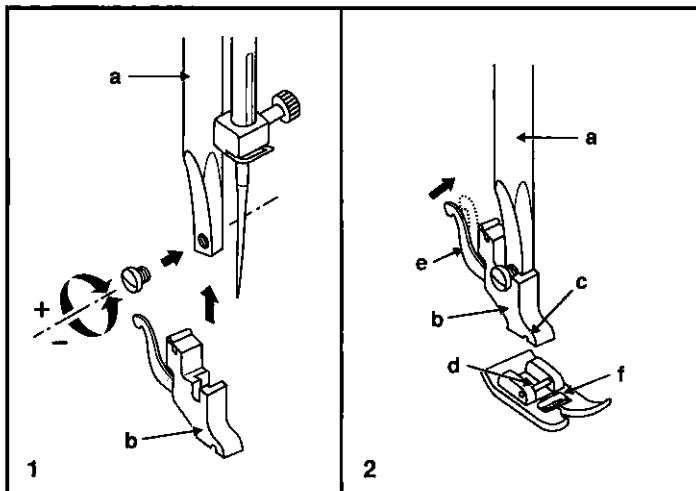
Should there be any problem. Ask your local dealer for advice.



Desconecte la máquina de la alimentación principal retirando el conector desde la toma de corriente.

- Afloje el tornillo (A) según se ilustra. (1)
- Retire la placa frontal (B).
- Desenrosca la bombilla e instala una nueva (C). (2)
- Volver a colocar la placa frontal y apretar el tornillo.

Si surgiera algún problema, consulte con su distribuidor local.



Attaching the presser foot holder/ Montaje del portaprensateles

Raise the presser foot clamp (a). (1) Attach the presser foot holder (b) as illustrated.

Attaching the presser foot

Lower the presser foot holder (b) until the cut-out (c) is directly above the pin (d). (2)

Raise the lever (e).

Lower the presser foot holder (b) and the presser foot (f) will engage automatically.

Removing the presser foot

Raise the presser foot. (3)

Raise the lever (e) and the foot disengages.

Attaching the seam guide

Attach the seam guide (g) in the slot as illustrated. Adjust according to need for hems, pleats, etc. (4)

Attention:

Turn power switch to off ("O") when carrying out any of the above operations!

Eleve la barra del prensateles (a). (1) Monte el portaprensateles (b) según se ilustra.

Montaje del prensateles

Baje el portaprensateles (b) hasta que el corte (c) esté directamente por encima del perno (d). (2)

Eleve la palanca (e).

Baje el portaprensateles (b) y el prensateles (f) se engranará automáticamente.

Desmontaje del prensateles

Eleve el prensateles. (3)

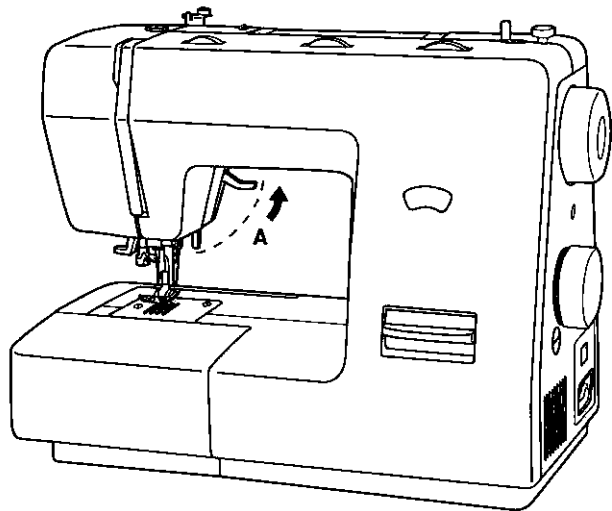
Eleve la palanca (e) y se desacoplará el prensateles.

Montaje de la guía de costura

Monte la guía del cosido (g) en la ranura según se ilustra. Ajuste de acuerdo con la necesidad de dobladillos, pliegues, etc. (4)

Atención:

Gire el interruptor principal a la posición "O" cuando realice cualquiera de las anteriores operaciones.



Two-step presser foot lift

Elevador del prensatelas de dos tiempos

When sewing several layers or thick fabrics, the presser foot can be raised a second stage for easy positioning of the work. (A).

Cuando se cose varias capas de tela gruesa, el prensatelas puede elevarse a una posición alta para facilitar la colocación de la labor (A).

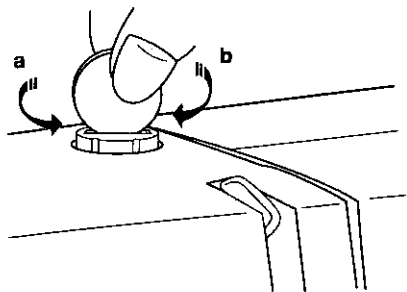
Adjusting presser foot pressure/ Ajuste de la presión del prensatelas

The presser foot pressure of the machine has been pre-set and requires no particular readjustment according to the type of fabric (light-or-heavy weight).

However, if you need to adjust the presser foot pressure, turn the presser adjusting screw with a coin.

Loosen the pressure by turning the screw counterclockwise, and tighten the pressure by turning it clockwise.

- a. Loosen
- b. Tighten presser adjusting screw



La presión del prensatelas de la máquina ha sido prefijada y no requiere ningún reajuste particular de acuerdo con el tipo de tela (ligera o pesada).

Sin embargo, si necesita ajustar la presión del prensatelas, gire el tornillo de ajuste de la presión con una moneda.

Para coser una tela muy fina, afloje la presión girando el tornillo a izquierdas y para tela gruesa, apriete girando a derechas.

- a. Aflojar
- b. Apretar el tonillo de ajuste del prensatelas

Winding the bobbin/ Devanado de la canilla

Place empty bobbin on spindle.

Take the thread from the spool through the guide to the bobbin. (1/2)

Wind the thread a few times by hand around the empty bobbin in a clockwise direction. Push the bobbin to the right towards the bobbin winding position. (3) Press the foot control gently. The bobbin will stop winding when it is full. Push the bobbin to the left to "sewing position" and remove it.

Please Note:

When the bobbin winder spindle is in "bobbin winding" position, the machine will not sew-the hand wheel will not turn. To start sewing, push the bobbin winder spindle to the left (sewing position).

Poner la canilla vacía en el eje de la devanadera.

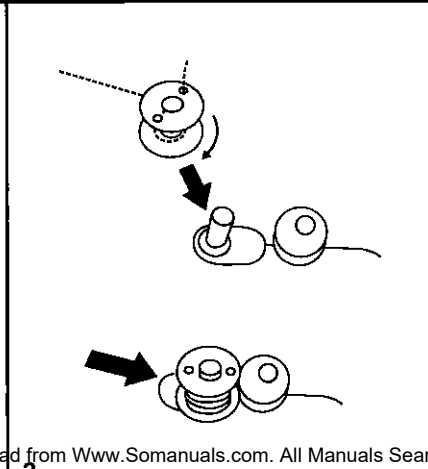
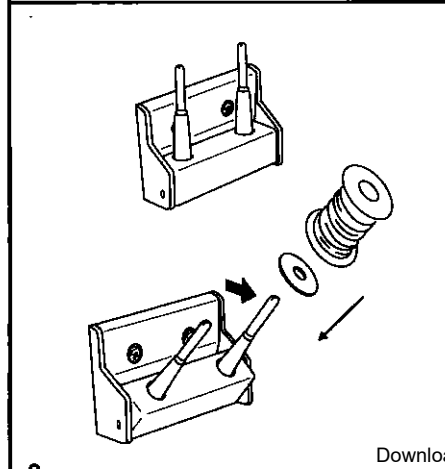
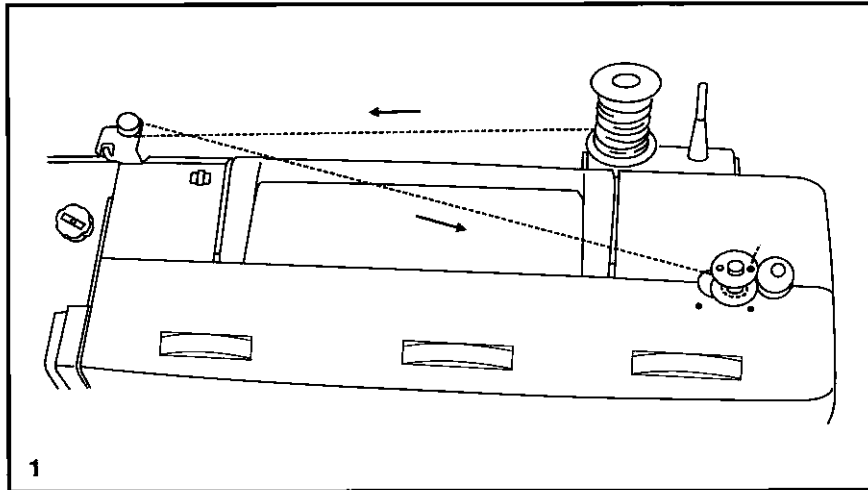
Tirar el hilo de la bobina y hacerlo pasar por las guías. (1/2)

Envolver el hilo a mano en la canilla en el sentido contrario de las agujas del reloj. Poner en marcha el motor pisando el pedal.

Cuando la canilla está llena el embobinado se para automáticamente. Cortar el hilo y sacar la canilla llena. (3)

Nota:

No olvide que cuando que cuando el husillo del devanador de la canilla está en la posición de "devanado", la máquina no coserá y el volante no girará. Para comenzar a coser, empuje el husillo del devanador de la canilla a la izquierda (posición de cosido).



When inserting or removing the bobbin, the needle must be fully raised.

Open the hinged cover. (1)

Hold the bobbin case with one hand. Insert the bobbin so that the thread runs in a clockwise direction (arrow). (2)

Put the thread under the tension spring. (3)

Hold the bobbin case by the hinged latch. (4)

Insert it into the shuttle. (5)

Attention:

Turn power switch to off ("O").

La aguja tiene que estar siempre arriba del todo al poner y sacar la canilla.

Abrir la tapa con charnela. (1)

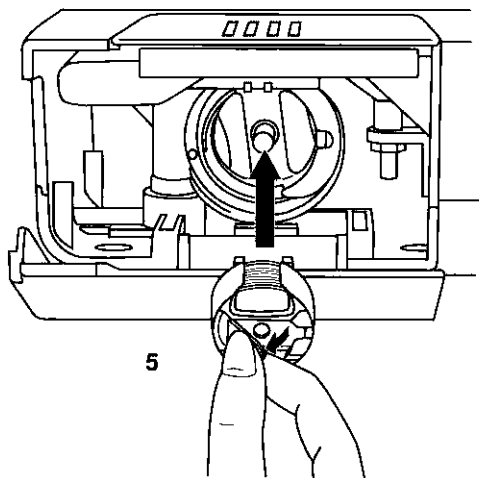
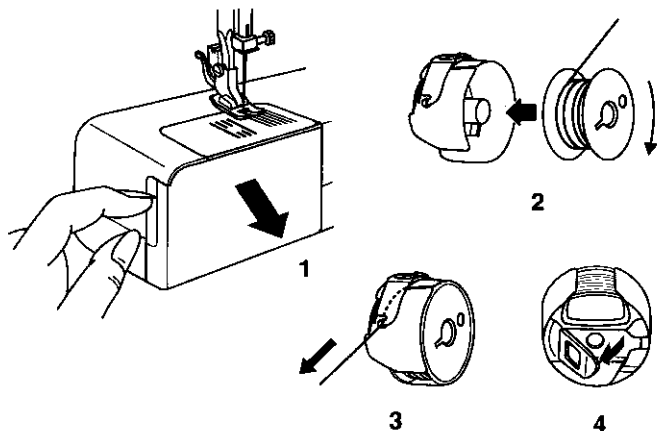
Sujetar el porta-canilla con una mano. Poner la canilla de manera que el hilo se devane en el sentido de las agujas del reloj (flecha). (2)

Pasar el hilo por la ranura y por debajo del muelle. (3)

Introducir el porta-canilla en el carril de la lanzadera sujetando la charnela con el pulgar y el índice. (4/5)

Atención:

El interruptor principal tiene que estar a ("O").



Threading the upper thread/ Enhebrado del hilo superior

Attention:

Turn power switch to off ("O"). Raise the needle bar.

Follow completely the numbered sequence in upper threading. Should you skip or fail to properly engage the thread with any of the thread guides, you will not sew properly. (1-5)

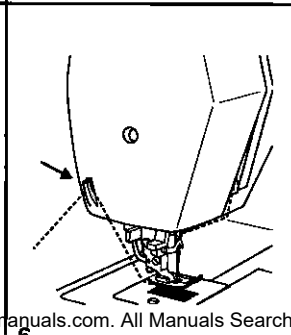
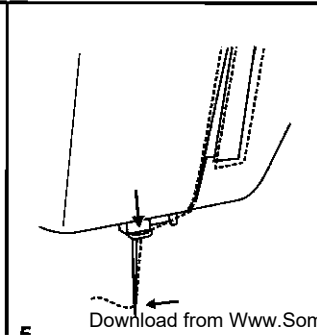
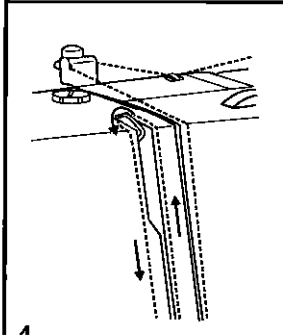
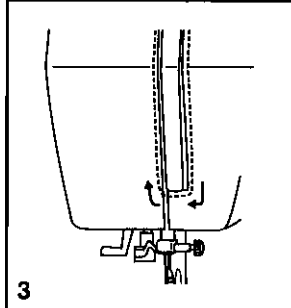
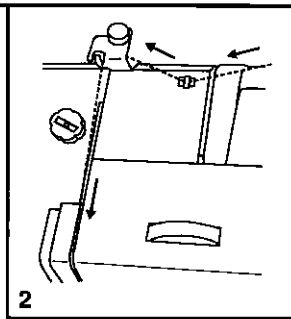
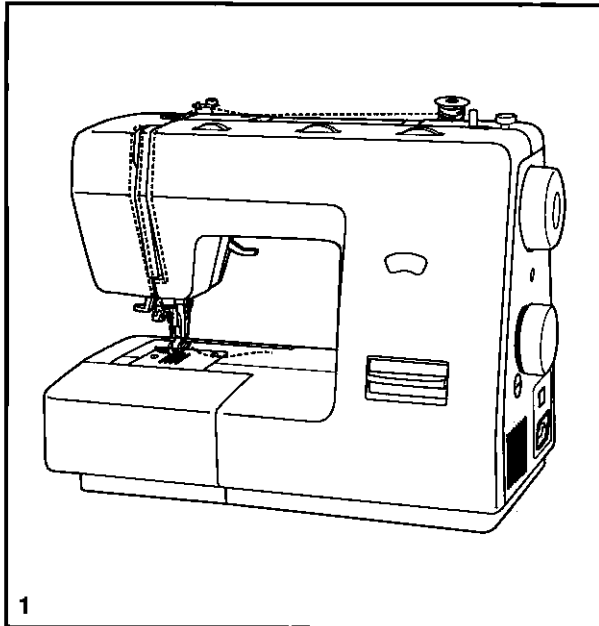
Continue to draw the thread down and into the needle bar thread guide. Pass the thread through the eye of the needle from front to back. Bring thread under foot and cut thread with cutter (6).

Atención:

El interruptor principal tiene que estar a ("O"). Subir la prensatela.

Enhebre la aguja por las siguientes posiciones: Guiahilos de tapa superior, regulador de tensión, muelle de tirahilos, palanca tirahilos, guiahilo del brazo, guiahilo de la barra de aguja. (1-5)

Enhebre la aguja pasando el hilo desde el frente hacia el reverso por el ojo de la aguja y deje más o menos 10 cm (4 pulgadas) hilo. (6)



Automatic needle threader (For model- 3 dials)/ Enhebrador automático de la aguja (Para moelo de 3 discos)

- Raise the needle to its highest position.
- Press lever (A) right down.
- The threader automatically swings to the threading position (B).
- Take the thread around the hook (C).
- Take the thread in front of the needle around the hook (D) from bottom to top.
- Release lever (A).
- Pull the thread through the needle eye.

Attention:

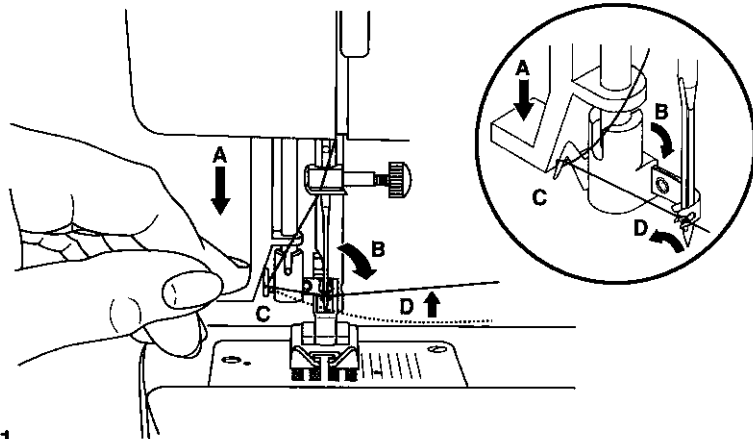
Turn power switch to off ("O")!

* El enhebrador automático de la aguja es una opción instalable en fábrica. Si su máquina tiene esta opción, siga las instrucciones siguientes:

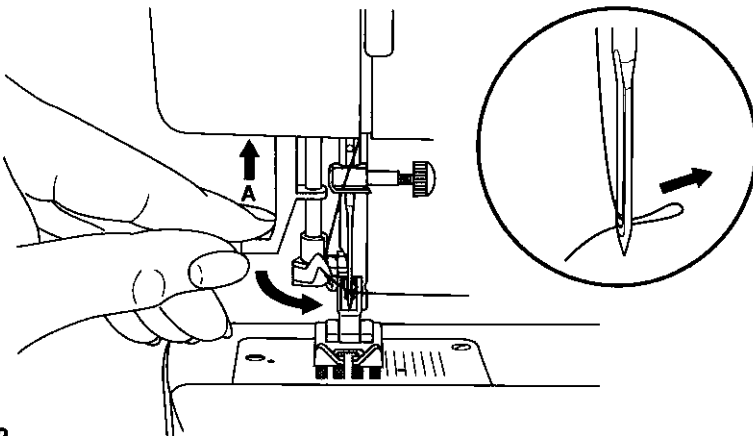
- Eleve la aguja a su posición más alta.
- Presione la palanca (A) hacia abajo lo más posible en su recorrido.
- El enhebrador oscila automáticamente a la posición de enhebrado (B).
- Pasa el hilo alrededor del guía-hilo (C).
- Pasa el hilo enfrente de la aguja alrededor del garfio (D) desde la parte inferior a la superior.
- Libere la palanca (A).
- Tire del hilo a través del ojo de la aguja.

Atención:

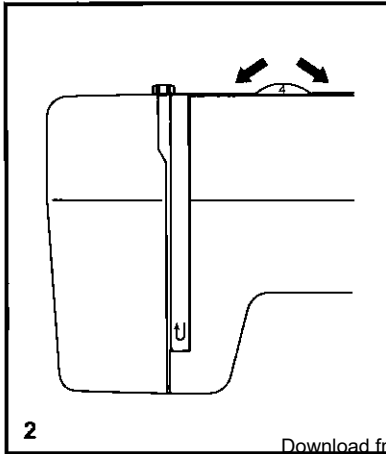
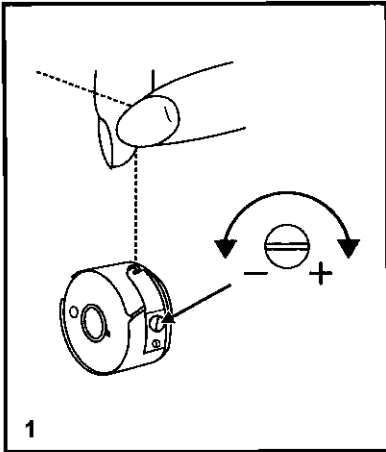
Ponga el interruptor principal en la posición "O".



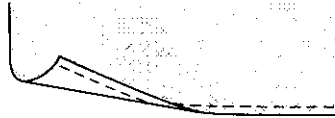
1



2



A



B



C



Lower thread tension

To test the bobbin thread tension, remove the bobbin case and bobbin and hold it by suspending it by the thread. Jerk it once or twice. If the tension is correct, the thread will unwind by about an inch or two. If the tension is too tight, it does not unwind at all. If the tension is too loose, it will drop too much. To adjust, turn the small screw on the side of the bobbin case.

Upper thread tension

Basic thread tension setting: "4".

To increase the tension, turn the dial to a larger number. To reduce the tension, turn the dial to a smaller number.

- A. Normal thread tension
- B. Upper thread tension too loose
- C. Upper thread tension too tight

Note:

The bobbin thread tension does not normally have to be adjusted.

Tensión del hilo inferior

Para controlar la tensión del hilo inferior coger el porta-canillas lleno por la punta del hilo y dejarlo colgado en el aire. Si la canilla no se desenrolla mientras el porta-canillas se oscila ligeramente, entonces la tensión es demasiado fuerte. Pero si en cambio se cae al suelo o se devana muy fácilmente, entonces la tensión es muy floja.

La tensión es correcta cuando el porta-canillas baja unos 10 cm y después se para colgado al hilo.

Tensión del hilo superior

Regulación de base de la tensión del hiló "4".

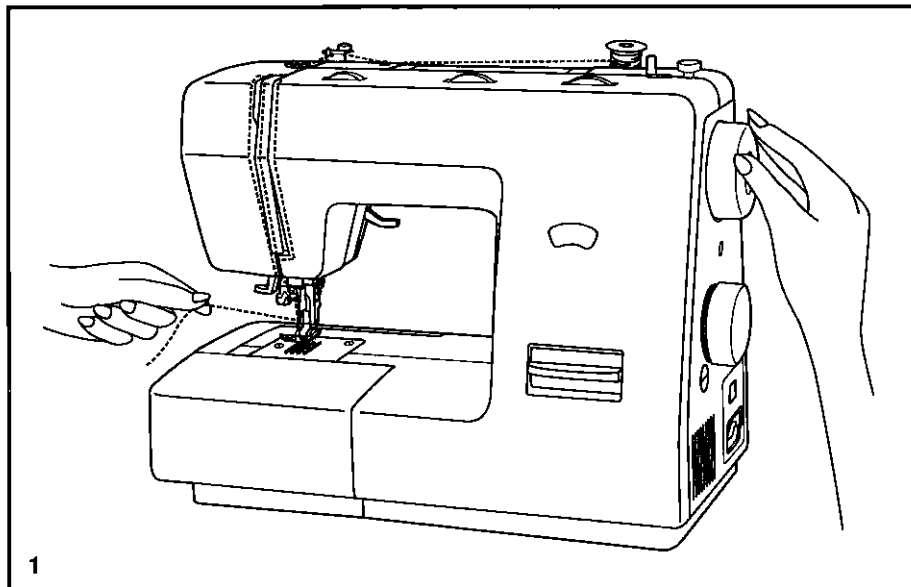
Para aumentar la tensión del hilo superior hay que girar el boton de regulación hacia un número más alto.

Para aflojar la tensión del hilo se gira dicho botón hacia un número más bajo.

- A. Tensión del hilo normal
- B. Tensión del hiklo superior myuy floja
- C. Tensión del hilo superior demasiado fuerte

Atención:

Normalmente no es necesario cambiar la tensión del hilo inferior.



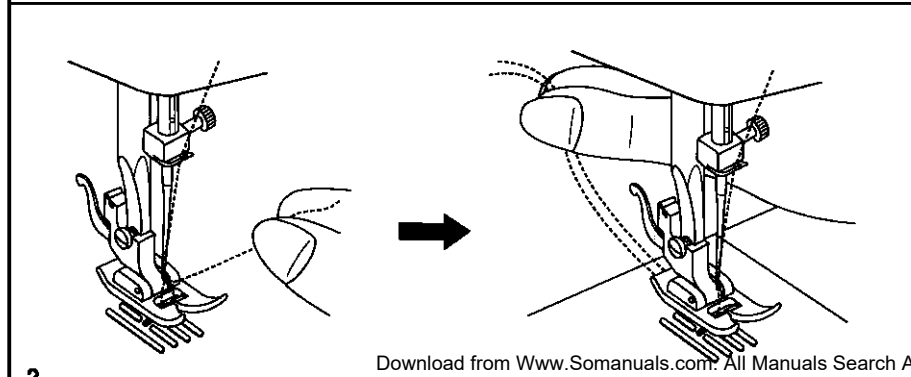
Raising the bobbin thread/ Elevación del hilo de la canilla

Hold the upper thread with the left hand. Turn the handwheel (1) towards you (counterclockwise) lowering, then raising needle.

Gently pull on the upper thread to bring the bobbin thread up through the needle plate hole. Lay both threads to the back under the presser foot. (2)

Sujete el hilo superior con la mano izquierda. Gire el volante (1) hacia usted (a izquierdas) bajando y luego elevando la aguja.

Tire suavemente del hilo superior para llevar el hilo de la canilla hacia arriba a través del orificio de la placa de la aguja. Dejar ambos hilos en la parte posterior bajo el prensatelas (2).



reverse sewing/ Coser para atrás

To secure the beginning and end of seam, press down the reverse sewing lever (A). Sew a few reverse stitches. Release the lever and the machine will sew forward again. (1)

Para fijar el comienzo y el final de la costura, presione la palanca de mando de coser para atrás.

Haga unas pocas puntadas hacia atrás. Suelte la palanca y la máquina coserá de nuevo hacia delante (A).

Removing the work/ Cómo sacar la labor

Turn the handwheel counterclockwise to bring the thread take up lever to its highest position, raise the presser foot and remove work behind the presser foot and needle. (2)

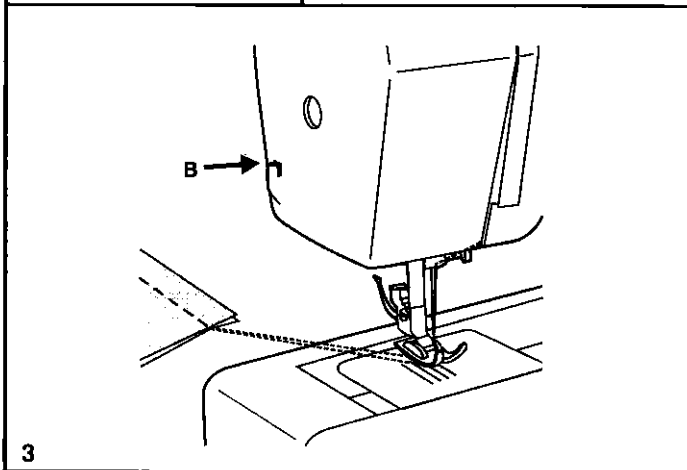
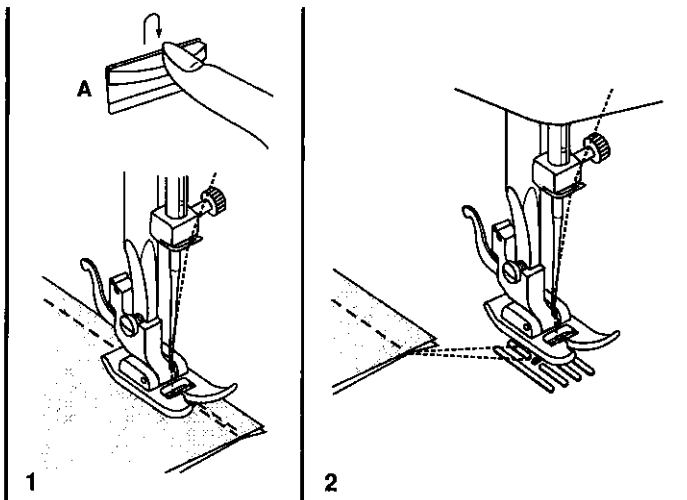
Gire el volante en sentido contrario a las agujas del reloj para llevar la palanca tira-hilo a su posición más alta, eleve el prensatelas y retire la labor detrás del prensatelas y la aguja. (2)

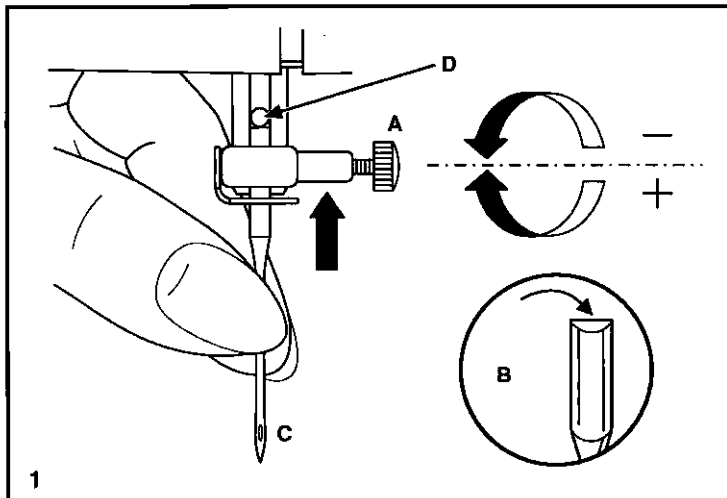
Cutting the thread/ Cómo cortar el hilo

Pull the threads behind the presser foot. Guide the threads to the side of the face plate and into thread cutter (B). Pull threads down to cut. (3)

Corte del hilo:

Tire de los hilos detrás del prensatelas. Guíe los hilos hacia el lado de la placa frontal y dentro del cortahilos (B). Tire de los hilos hacia abajo para su corte. (3)





Inserting and changing needle/ Colocación y cambio de agujas

Change the needle regularly, especially if it is showing signs of wear and causing problems. Insert the needle following the illustrated instructions.

A Loosen the needle clamp screw and tighten again after inserting the new needle. (1)

B The flat side of the shaft should be towards the back.

C/D Insert the needle as far up as it will go.

Attention:

Turn power switch to off ("O").

Needles must be in perfect condition. (2)

Problems can occur with:

- A. Bent needles
- B. Blunt needles
- C. Damaged points

Cambiar la aguja con frecuencia, sobre todo cuando aparezcan las primeras dificultades en el cosido.

Montar la aguja según la ilustración:

A Aflojar el tornillo del porta-agujas y después de haber colocado la aguja, apretarlo de nuevo. (1)

B El lado plano tiene que estar hacia atrás.

C/D Introducir la aguja hasta el tope.

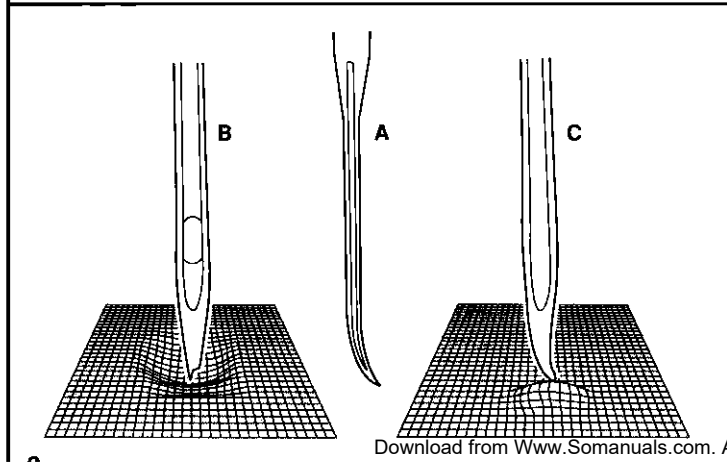
Atención:

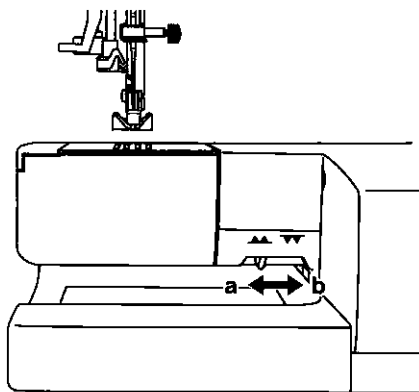
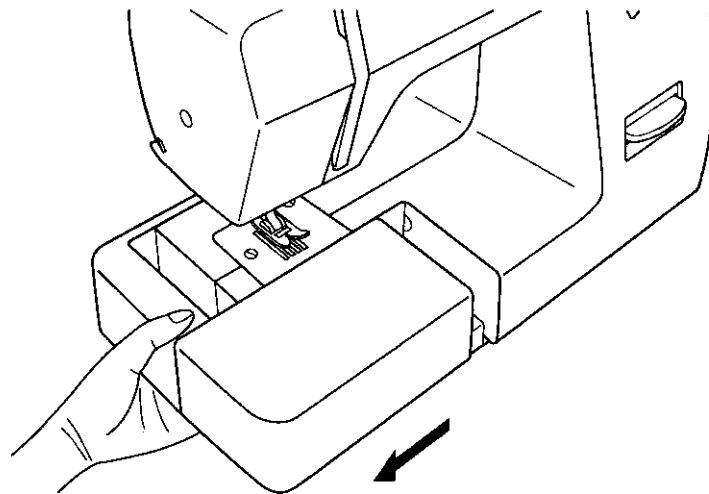
El interruptor principal tiene que estar a ("O").

La aguja tiene que estar impecable. (2)

Problemas en el cosido se manifiestan si:

- A. La aguja está torcida
- B. La aguja está despuntada
- C. La punta tiene daños





How to drop feed dog

Ocultación del transportador

For ordinary sewing, keep the feed dog up, for freehand embroidery, sewing on buttons and darning, drop the feed dog.

To raise (a) and lower (b) feed dog.

Los dientes de arrastre están en posición arriba para los trabajos de costura habituales.

Colocar la palanca (a) hacia la izquierda.

El transportador se coloca automáticamente arriba desde la primera puntada.

Es necesario bajar los dientes de arrastre para ciertos trabajos en los que no debe transportar la labor como el zurcido o bordado a mano libre. Poner la palanca (b) hacia la derecha.

Matching needle/ fabric/ thread

NEEDLE, FABRIC, THREAD SELECTION GUIDE

NEEDLE SIZE	FABRICS	THREAD
9-11 (65-75)	Lightweight fabrics-thin cottons, voile, serge, silk , muslin, Qiana, interlocks, cotton knits, tricot, jerseys, crepes, woven polyester, shirt & blouse fabrics.	Light-duty thread in cotton, nylon ,polyester or cotton wrapped polyester.
12 (80)	Medium weight fabrics-cotton, satin, kettlecloth, sailcloth, double knits, lightweight woollens.	Most threads sold are medium size and suitable for these fabrics and needle sizes. Use polyester threads on synthetic materials and cotton on natural woven fabrics for best results. Always use the same thread on top and bottom.
14 (90)	Medium weight fabrics-cotton duck, woolen, heavier knits, terrycloth, denims.	
16 (100)	Heavyweight fabrics-canvas, woollens, outdoor tent and quilted fabrics, denims, upholstery material (light to medium).	
18 (100)	Heavy woollens, overcoat fabrics, upholstery fabrics, some leathers and vinyls.	Heavy duty thread, carpet thread.

IMPORTANT: Match needle size to thread size and weight of fabric

NEEDLE, FABRIC SELECTION

NEEDLES	EXPLANATION	TYPE OF FABRIC
HA x 1 15 x 1	Standard sharp needles. Sizes range thin to large. 9 (65) to 18 (110)	Natural woven fabrics-wool, cotton, silk, etc. Qiana. Not recommended for double knits.
15 x 1/705H	Semi-ball point needle, scarfed. 9 (65) to 18 (110)	Natural and synthetic woven fabrics, polyester blends. Knits-polyesters, interlocks, tricot, single and double knits. Can be used instead of 15x1 for sewing all fabrics.
15 x 1/705H (SUK)	Twin Needle	Woven fabrics and knits.
130 PCL	Leather needles. 12 (80) to 18 (110)	Leather, vinyl, upholstery. (Leaves smaller hole than standard large needle.)

Note twin needle:

1. Twin needles can be purchased for utility and decorative work.
2. When sewing with twin needles, the stitch width dial should be set at less than "4".
3. For best sewing results always use good quality needles.
4. Replace needle often (approximately every other garment) and/or at first thread breakage or skipped stitches.

GUÍA DE SELECCIÓN DE AGUJA/ TEJIDO/ HILO

TAMAÑO DE LA AGUJA	TELA	HILO
9-11 (65-75)	Telas de poco peso - algodones delgados, Voile, sarga, seda, muselina, quiana, interlocks (puntadas entrelazadas), tejidos de algodón, tricots, jerseys, crepés, poliéster tejido, telas para camisas y blusas.	Hilo ligeros en algodón, nylon, poliéster o poliéster bordado con.
12 (80)	Telas de peso medio, raso, lona, tela de velas, géneros de punto doble, tejidos de lana.	La mayoría de los hilos son de tamaño medio y adecuados para estos tejidos y tamaños de aguja. Use hilos de poliéster en materiales sintéticos y de algodón en los tejidos naturales para obtener mejores resultados. Use siempre el mismo hilo en las partes superior e inferior.
14 (90)	Telas de peso medio, tejidos de lona, tejidos de lana cardada, tejidos de punto gruesos, tejidos de rizo, mezclilla.	
16 (100)	Telas pesados - lonas, tejidos de lana cardada, tejidos acolchados y lona para tiendas de campaña de exteriores, denims, material de tapicería (ligero a medio).	
18 (110)	Tejidos de lana cardada gruesos, tejidos para abrigos de vestir, tejidos para tapicerías, algunos cueros y	Hilo robusto, hilo para alfombras

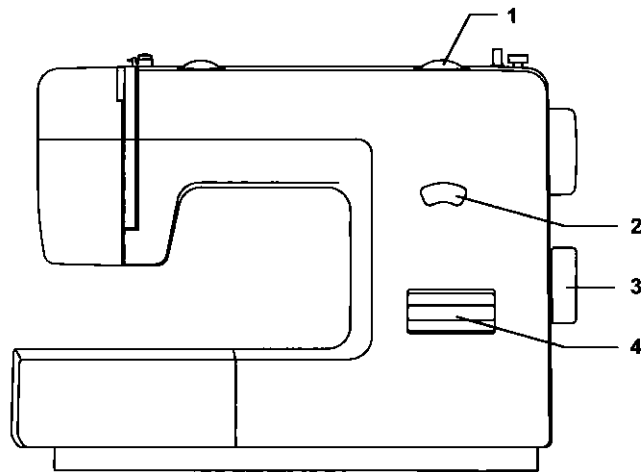
NOTA IMPORTANTE: Hay que adaptar el tamaño de la aguja al tamaño del hilo y al peso de la tela.

SELECCIÓN DE AGUJA Y DE TELA

AGUJAS	EXPLICACION	TIPO DE TEJIDO
HA x 1 15 x 1	Agujas de afilado normal. Gama de tamaño desde delgada a grande: 9 (65) a 18 (110)	Telas de tejido normal - lana. Algodón, seda, etc. Quiana. No recomendada para tejidos de punto doble.
15 x 1/705H	Agujas de punta semiesférica, biselada. 9 (65) a 18 (110)	Tejidos naturales y sintéticos, mezclas de poliéster, tejidos de punto poliéster entrelazados, tricots, puntos simples y dobles. También puntos de jerseys, licra, tejidos para trajes de baño, tejidos elásticos
15 x 1/705H (SUK)	Aguja doble	Tejido entrecruzado y tejidos de punto
130 PCL	Agujas para cuero. 12 (80) a 18 (110)	Cuero, vinilo, tapicería (deja un agujero más pequeño que la aguja grande estándar).

Nota:

1. Puede adquirir agujas dobles para labores decorativas y de uso general.
2. Cuando cose con agujas dobles, el disco selector de ancho de puntada debe ajustarlo a menos de "4".
3. Para mejores resultados de la costura, utilice solamente agujas originales.
4. Cambie la aguja con frecuencia (aproximadamente cada dos prendas) y/ o a los primeros hilos rotos o faltas de puntadas.



A B C D E F G H I J K L



How to choose your pattern (For model- 2 dials)/ ¿Cómo seleccionar su dibujo? (para modelo de 2 discos)

For center needle straight stitch select pattern "A" with pattern selector dial (3). Adjust the stitch length with the stitch length dial (1). You may choose left needle position, by selecting pattern "B".

For zigzag stitch, select pattern "C" with pattern selector dial (3). Adjust the stitch length according to the fabric being used.

To obtain any of the other patterns shown on the stitch selection panel, select the stitch with the pattern selector dial. Adjust the stitch length with the stitch length dial.

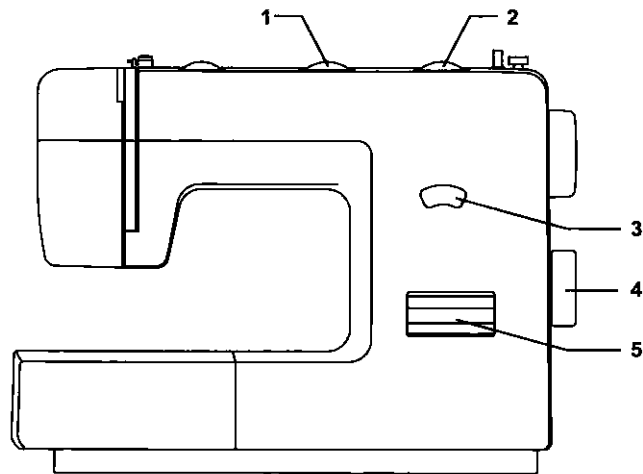
1. Stitch length dial
2. Stitch display
3. Pattern selector dial
4. Reverse lever

Para punto recto de aguja central, seleccione el dibujo "A" con el disco selector de dibujo. Ajuste el largo de la puntada con el disco correspondiente. Puede elegir la posición izquierda de la aguja, seleccionando el dibujo "B".

Para punto en zig-zag, seleccione el dibujo "C" con el disco selector de dibujo. Ajuste el largo de la puntada de acuerdo con la tela que va a utilizar.

Para obtener cualquiera de los otros dibujos mostrados en el panel de selección de puntadas, seleccione la puntada con el disco selector de dibujos. Ajuste el largo de la puntada con el disco correspondiente.

1. Disco de largo de puntada
2. Pantalla del modelo
3. Disco selector de dibujo
4. Palanca para coser hacia atrás



How to choose your pattern (for model 3 dials)

¿Cómo seleccionar su dibujo? (Para modelo de 3 discos)

For straight stitch select pattern " | " with pattern selector dial (4). Adjust the stitch length with the stitch length dial (2). You may choose any needle position, by turning the stitch width dial (1).

For zigzag stitch, select pattern " ~ " with pattern selector dial (4). Adjust the stitch length (2) and stitch width (1) according to the fabric being used.

To obtain any of the other patterns on the stitch selection panel, select the letter above the stitch with the pattern selector dial. Adjust the stitch length and the stitch width with the control dials according to the result desired.

1. Stitch width dial
2. Stitch length dial
3. Stitch display
4. Pattern selector dial
5. Reverse lever

Para punto recto, seleccione el dibujo " | " con el disco selector de dibujo. Ajuste el largo de la puntada con el disco correspondiente. Puede elegir cualquier posición de la aguja, girando el disco del ancho del punto.

Para punto en zig-zag, seleccione el dibujo " ~ " con el disco selector de dibujo. Ajuste el largo y el ancho de la puntada de acuerdo con la tela que va a utilizar.

Para obtener cualquiera de los otros dibujos mostrados en el panel de selección de puntadas, seleccione la letra encima de la puntada con el disco selector de dibujos. Ajuste el largo y el ancho de las puntadas con los discos de mando, de acuerdo con el resultado deseado.

1. Disco de ancho de puntada
2. Disco de largo de puntada
3. Pantalla del modelo
4. Disco selector de dibujo
5. Palanca para coser hacia atrás

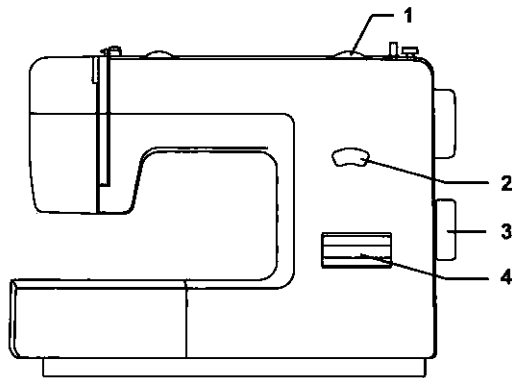
Straight stitching and needle position (For model- 2 dials)/ Punto recto y posición de la aguja (Para modelo de 2 discos)

Turn the pattern selector dial (3) so that the stitch display shows the straight stitch position.

Generally speaking, the thicker the fabric, thread and needle, the longer the stitch should be.

Choose your needle position, from center position or left needle position.

1. Stitch length dia
2. Stitch display
3. Pattern selector dial
4. Reverse lever



Gire el disco selector de la puntada, de modo que la pantalla de la puntada indique la posición del punto recto.

En términos generales, cuanto más grosor tenga la tela, el hilo y la aguja, tanto más larga debería ser la puntada.

Seleccione la posición de su aguja, desde la posición central a la posición izquierda de la aguja.

1. Disco de largo de puntada
2. Pantalla del modelo
3. Disco selector de dibujo
4. Palanca para coser hacia atrás

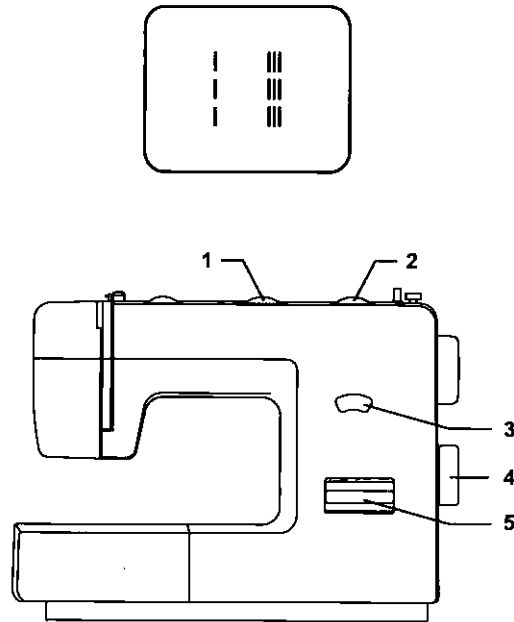
Straight stitching and needle position (For model- 3 dials)/ Punto recto y posición de la aguja (Para modelo de 3 discos)

Turn the pattern selector dial (4) so that the stitch display shows the straight stitch position.

Generally speaking, the thicker the fabric, thread and needle, the longer the stitch should be.

Choose your needle position from center position to left needle position by changing the stitch width dial (1) from "0" to "7".

1. Stitch width dial
2. Stitch length dial
3. Stitch display
4. Pattern selector dial
5. Reverse lever

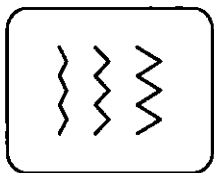


Gire el disco selector de la puntada, de modo que la pantalla de la puntada indique la posición del punto recto.

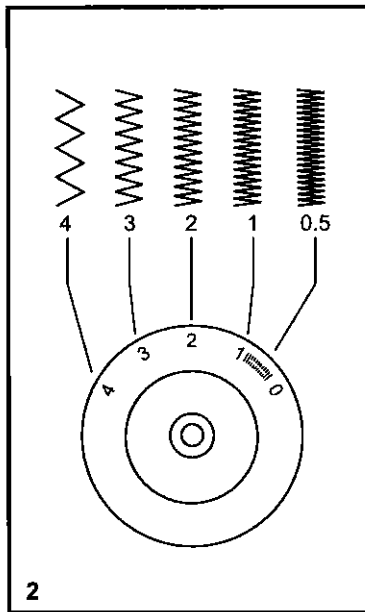
En términos generales, cuanto más grosor tenga la tela, el hilo y la aguja, tanto más larga debería ser la puntada.

Seleccione la posición de su aguja, desde la posición central a la posición izquierda de la aguja, girando el disco de ancho de la puntada (1) desde "0" a "7".

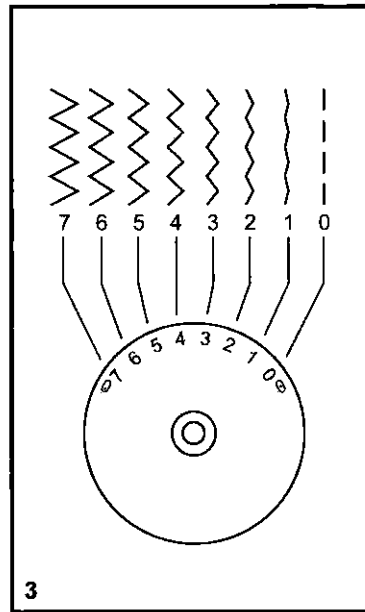
1. Disco de ancho de puntada
2. Disco de largo de puntada
3. Pantalla del modelo
4. Disco selector de dibujo
5. Palanca para coser hacia atrás



1



2



3

Zigzag stitching

(For model-2 dials)

Turn the pattern selector dial so that the stitch display shows "zig-zag" "}}}}". Turning the pattern selector dial will increase or decrease the zig zag width (1).

Function of stitch length dial while zigzag

The density of zigzag stitches increase as the setting of stitch length dial approaches "0".

Neat zigzag stitches are usually achieved at "2.5" or below.

Closed up zigzag stitches (close together) are referred to as a satin stitch (2).

(For model-3 dials)

Turn the pattern selector dial to "}}".

Function of stitch width dial

The maximum zigzag stitch width for zigzag stitching is "7"; however, the width can be reduced on any pattern. The width increases as you move zigzag dial from "0" - "7". For twin needle sewing, never set the width wider than "4". (3)

Function of stitch length dial while zigzag

The density of zigzag stitches increase as the setting of stitch length dial approaches "0".

Neat zigzag stitches are usually achieved at "2.5" or below. (2)

Closed up zigzag stitches (close together) are referred to as a satin stitch.

Punto en zig-zag

(para modelo de 2 discos)

Gire el disco selector de dibujo, de modo que la pantalla de la puntada muestre "zig-zag" "}}}}". Girando el disco selector de dibujo aumentará o disminuirá el ancho del zig-zag (1).

Función del disco del largo de la puntada mientras se realiza el zig-zag

La densidad de las puntadas en zig-zag aumenta cuando el ajuste de largo de la puntada se aproxima a "0".

Las puntadas en zig-zag mejor ejecutadas se suelen conseguir en "2.5" o menor.

Las puntadas en zig-zag cerradas (más próximas) se denominan puntada de raso (2).

(para modelo de 3 discos)

Gira el disco selector de dibujo a "}}".

Función del disco de ancho de la puntada

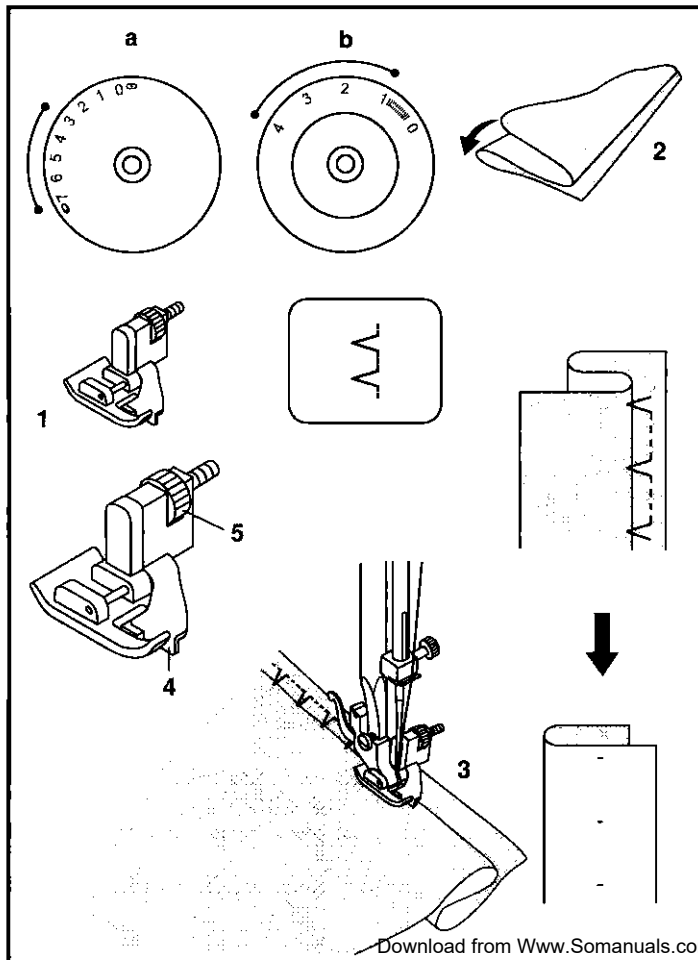
El ancho máximo de la puntada en zig-zag es de "7"; sin embargo, el ancho puede reducirse en cualquier dibujo. El ancho aumenta cuando desplaza el disco del zig-zag desde "0" a "7". Para el cosido de aguja doble, nunca ajusta el ancho a más de "4". (3)

Función del disco del largo de la puntada mientras se realiza el zig-zag

La densidad de las puntadas en zig-zag aumenta cuando el ajuste del disco de largo de la puntada se aproxima a "0".

Las puntadas en zig-zag mejor ejecutadas se suelen conseguir en "2.5" o menor. (2)

Las puntadas en zig-zag cerradas (más próximas) se denominan puntada de raso.



Blind hem/lingerie stitch/ Doblado/Punto de lencería

For hems, curtains, trousers, skirts, etc.

- Blind hem for stretch fabrics position "ΛΛ" on pattern selector dial.

Change to blind hem foot. (1)

Note:

It takes practice to sew blind hems. Always make a sewing test first.

Fold the fabric as illustrated with the wrong side uppermost (2).

Place the fabric under the foot. Turn the handwheel forward by hand until the needle swings fully to the left. It should just pierce the fold of the fabric. If it does not, adjust the stitch width accordingly (3).

Adjust the guide (4) by turning the knob (5) so that the guide just rests against the fold. Sew slowly, guiding the fabric carefully along the edge of the guide.

a. Stitch width dial (For model- 3 dials)

b. Stitch length dial

Para dobladillos, cortinas, pantalones, faldas, etc.

ΛΛ Hage un dobladillo/ Punto de lencería para telas firmes.

Cambie al pie para puntada ciega. (1)

Nota:

Se necesita practicar para coser dobladillos. Haga siempre primero una prueba de costura.

Doble la tela, según se ilustra, con el lado incorrecto en la parte más alta (2).

Coloque la tela bajo el prensatelas. Gire a mano el volante hacia delante hasta que la aguja oscile completamente a la izquierda. Debe apenas perforar el pliegue de la tela. Si no es así, ajuste consecuentemente el ancho de la puntada (3).

Ajuste la guía (4) girando el mando (5), de modo que la guía apenas se apoye contra el pliegue.

Haga un cosido lento, guiando cuidadosamente la tela a lo largo de la guía.

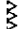
a. Disco de ancho de puntada (Para modelo de 3 discos)

b. Disco de longitud de puntada

Overcasting Stitches/ Punto de sobreorillado elástico

Seams, overcasting, visible hems.

The stitch width can be adjusted to suit the fabric.

Standard overlock:  (For model- 3 dials)

For fine knits, jerseys, neck edges, ribbing.

Double overlock stitch: 

For fine knits, handknits, seams.

Stretch overlock: 

For fine knits, jerseys, neck edges, ribbing.

All overlock stitches are suitable for sewing and overcasting edges and visible seams in one operation.

When overcasting, the needle should just go over the edge of the fabric.

Attention:

Use new needles or ball point needles to avoid skipping.

a. Stitch width dial (For model- 3 dials)

b. Stitch length dial

Costura, sobre hilar dobladillos visibles.

El ancho de la puntada puede ajustarse para adaptarse a la tela.

Sobreorillado elástico estándar:  (para modelo de 3 discos)

Para pespuntos finos, jerseys, bordes de cuello, acanalados.

Punto de sobreorillado doble: 

Para pespuntos finos, tricotados, costuras.

Sobreorillado elástico elástico: 

Para pespuntos finos, jerseys, bordes de cuello, acanalados.

Todos los puntos de sobreorillado elástico son adecuados para coser y sobre hilar las orillas y las costuras visibles en una sola operación.

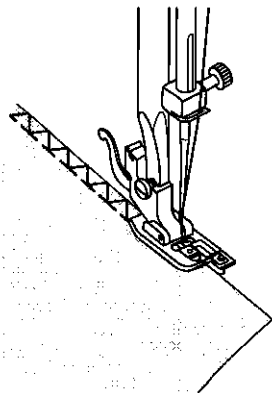
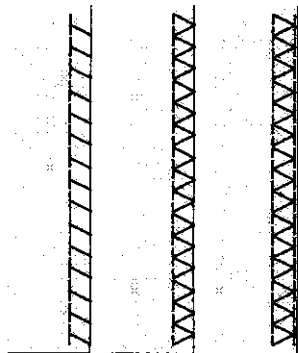
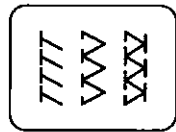
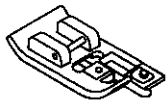
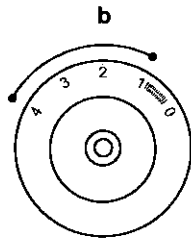
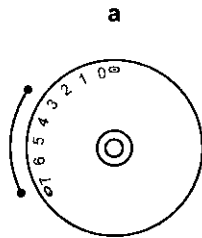
Cuando se sobrehila, la aguja debe estar sobre la orilla de la tela.

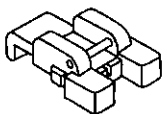
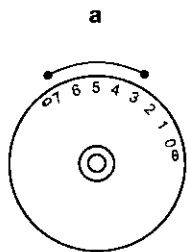
Atención:

Utilizar agujas nuevas o de punto esférica para evitar.

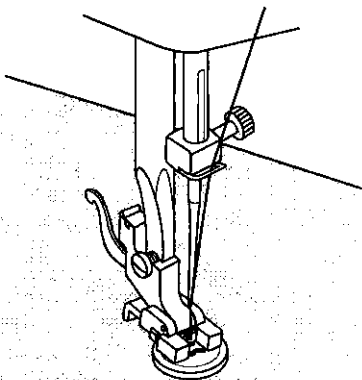
a. Disco de ancho de puntada (Para modelo de 3 discos)

b. Disco de largo de puntada

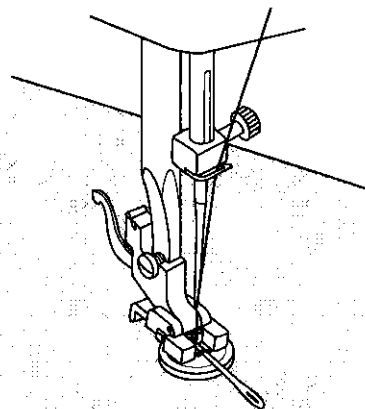




1



2



3

Sewing on buttons

(For model-2 dials)

Move the drop feed control to right side to lower the feed dogs.
Change presser foot to button sewing foot (1).

Position the work under the foot. Place the button in the desired position and lower the foot. Set the pattern selector knob on "P" and sew a few securing stitches. Select one of the two narrow zig zag patterns according to the distance between the two holes of the button. Turn the handwheel to check if the needle goes into the right and the left hole of the button without hitting the button.

Slowly sew on the button with about 10 stitches. Select pattern "P" and sew a few securing stitches (2).

If a shank is required, place a darning needle on top of the button and sew (3). For buttons with 4 holes, sew through the front two holes first (2), push the work forward and then sew through the back two holes (3).

(For model-3 dials)

Move the drop feed control to right side to lower the feed dogs.

Change presser foot to button sewing foot (1).

Position the work under the foot. Place the button in the desired position, lower the foot. Set the pattern selector knob on zig zag stitch "Z". Adjust the stitch width to "3" - "7" according to the distance between the two holes of the button. Turn the handwheel to check that the needle goes cleanly into the left and right holes of the button. Set the pattern selector knob on straight stitch "S", and sew a few securing stitches. Set the pattern selector knob on zig zag stitch "Z", and slowly sew on the button with about 10 stitches. Set the pattern selector knob on straight stitch "S", and sew a few securing stitches. (2)

If a shank is required, place a darning needle on top of the button and sew (3). For buttons with 4 holes, sew through the front two holes first (2), push work forward and then sew through the back two holes (3).

a. Stitch width dial

Cosido de botones

(para modelo de 2 discos)

Deslice el control del transportador de dientes al lado derecho para bajar los dientes.

Combie el prensatelas al especial para coser botones (1). Coloque la labor bajo el prensatelas. Coloque el botón en la posición deseada y baje el prensatelas. Ponga el selector de dibujo en "P" y coser unas pocas puntadas de fijación. Seleccione uno de los dos dibujos en zig-zag, de acuerdo con la distancia entre los dos agujeros del botón. Gire el volante para comprobar si la aguja entra en el agujero derecho y en el izquierdo sin tocar el botón.

Cosa lentamente el botón con unas 10 puntadas. Ponga el selector de dibujo en "P" y coser unas pocas puntadas de fijación (2).

Si se precisa coser un tallo de botón, utilizar una aguja de zurcir en la parte superior del botón y coser (3). Para botones con cuatro agujeros, coser primero a través de los dos agujeros frontales (2), empujar la labor hacia delante y coser luego a través de los dos agujeros posteriores (3).

(para modelo de 3 discos)

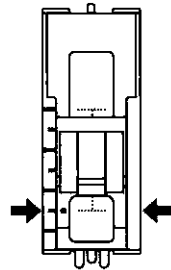
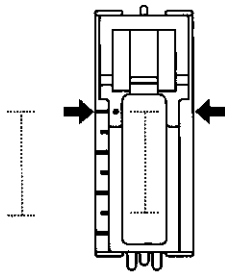
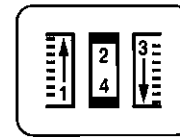
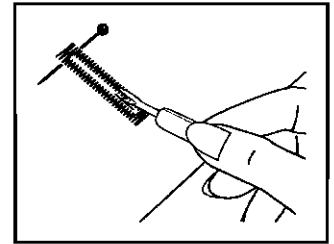
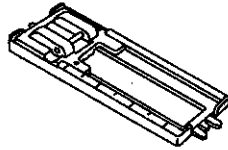
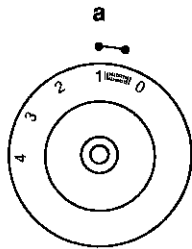
Mueva el control del alimentador hacia la derecha para bajar los dientes de alimentación.

Cambie el pié prensatela por el pié de pegar botones (1).

Posicione la tela debajo del pié. Coloque el botón en la posición deseada y baje el pié. Seleccione la costura Zig zag con el dial selector. Ajuste el ancho del Zig Zag de "3" a "7" de acuerdo a la separación entre los agujeros del botón. Gire el volante para confirmar que la aguja entra limpiamente en los agujeros del botón. Seleccione la costura recta con el dial selectos y cosa unas puntadas de seguridad. Seleccione la costura Zig zag con el dial selector y lentamente cosa el botón con aproximadamente diez puntadas. Seleccione la costura recta mediante el dial selector y cosa algunas puntadas de seguridad (2).

Si se requiere un cuello debajo del botón, coloque una aguja gruesa arriba del botón y cosa (3). Para coser botones de 4 agujeros, cosa primero los dos agujeros de frente (2), empuje la tela hacia adelante y cosa los dos agujeros de atrás (3).

a. Disco de ancho de puntada



1



2



3



4

(For model- 2 dials)

Prepare

Set the stitch pattern dial to "  ".

1. Take off the all purpose foot and attach the buttonhole foot.
2. Measure diameter and thickness of button and add 0.3 cm (1/8") for bar tacks; mark buttonhole size on fabric.
3. Place fabric under the foot, so that the mark on the buttonhole foot lines up with the mark on the fabric. Lower the foot, so that the center line of the fabric buttonhole comes to the center of the foot hole.

Adjust the stitch length dial in the "0.5" - "1" to set stitch density. Note: density varies according to the fabric. Always test sew a buttonhole.

Follow the 4-step sequence changing from one step to another with the stitch pattern selector dial. Take care not to sew too many stitches in stages 2 and 4. Use seam ripper and cut buttonhole open from both ends towards the middle.


Tips:

- Slightly reduce upper thread tension to produce better results.
- Use a backing for fine or stretchy fabrics.
- It is advisable to use heavy thread or cord for stretch or knit fabrics. The zig-zag should sew over the heavy thread or cord.

a. Stitch length dial

(Para modelo de 2 discos)

Preparación

Ponga el disco selector del dibujo en "  ".

1. Quite el pie prensatelas multiuso y meta el pie prensatelas para hacer ojales.
2. Mida el diámetro y el espesor del botón y añada 0.3 cm (1/8") para hilvanos; Señala el tamaño del ojal en la tela.
3. Coloque la tela debajo del pie prensatelas de modo que la señal en el pie prensatelas para hacer ojales se alinee con la señal en la tela de dónde comenzar. Baje el pie prensatelas de modo que la línea del centro del botón que está señalada en la tela se alinee con el centro del pie prensatelas para hacer ojales.

Ajuste el dial de largo de punto en el "0.5" - "1" para fijar el espesor del punto.

Nota: el espesor varía según la tela. Siempre haga un ojal de prueba.

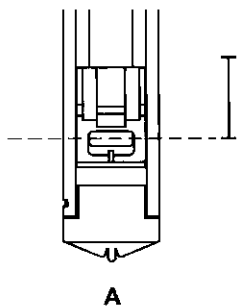
Siga la serie de 4 pasos pasando de un paso a otro utilizando el dial selector de diseño de punto. Tenga cuidado de no coser demasiados puntos en las etapas 2 y 4 (3 - 4 puntos.) No cosa demasiado hacia atrás en el paso 3.

Utilice una cortadora de costuras y cuidadosamente abra el ojal cortándola de ambos extremos hacia el centro.

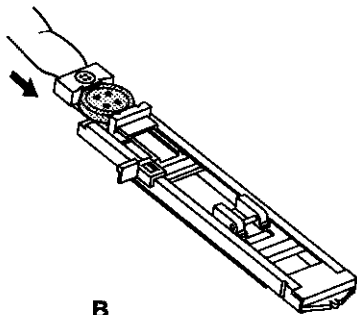
Consejos:

- Afloje un poco la tensión de hilo superior para obtener el mejor resultado.
- Utilice refuerzo para telas muy finas o elásticas.
- Es aconsejable utilizar un hilo grueso o cuerda para telas elásticas o de lana tejida. El zigzag debe coser por encima del hilo grueso o de la cuerda.

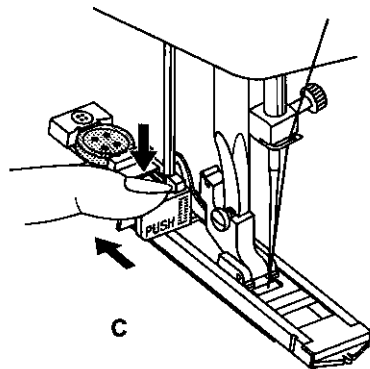
a. Disco de largo de puntada



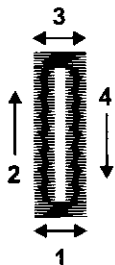
A



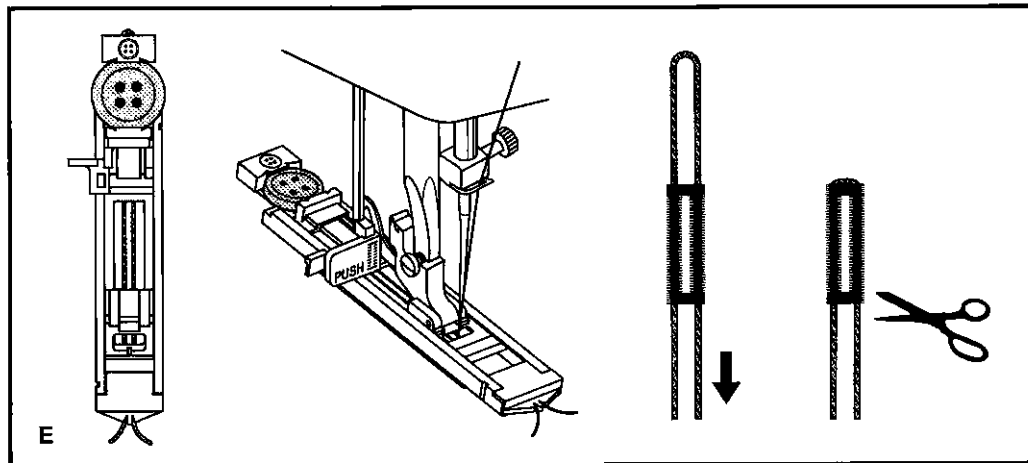
B



C



D





E

(For model- 3 dials)



Buttonhole sewing is a simple process that provides reliable results. However, it is strongly suggested to always make a practice buttonhole on a sample of your fabric and interfacing.

Making a Buttonhole

1. Using tailor's chalk, mark the position of the buttonhole on the fabric.
2. Attach the buttonhole foot and set the pattern selector dial to "  ". Set stitch length dial to "  ". Adjust stitch width to desired width.
3. Lower the presser foot aligning the marks on foot with the marks on the fabric (A). (The front bar tack will be sewn first.)
4. Open the button plate and insert the button (B).
5. Lower the buttonhole lever and gently push it back (C).
6. While lightly holding the upper thread, start the machine.
7. Buttonhole stitching is done in the order (D).
8. Stop the machine when the buttonhole is sewn.

Making a Buttonhole on Stretch Fabrics (E)


When sewing buttonholes on stretch fabric, hook heavy thread, cord or gimp thread under the buttonhole foot. When the buttonhole is sewn the legs will overcast the cord.

1. Mark the position of the buttonhole on the fabric with the tailor's chalk, attach the buttonhole foot, and set the pattern selector dial to "  ". Set stitch length dial to "  ".
2. Hook the heavy thread onto the back end of the buttonhole foot, then bring the two heavy thread ends to the front of the foot, insert them into the grooves and temporarily tie them there.
3. Lower the presser foot and start sewing.
*Set the stitch width to match the diameter of the heavy thread.
4. Once sewing is completed, gently pull the heavy thread to remove any slack, then trim off the excess.

(Para modelo de 3 discos)



Confeccionar ojales es un proceso sencillo que proporciona resultados fiables. Sin embargo, se recomienda encarecidamente realizar siempre un ojal de práctica en una muestra de su tejido e intercalar.

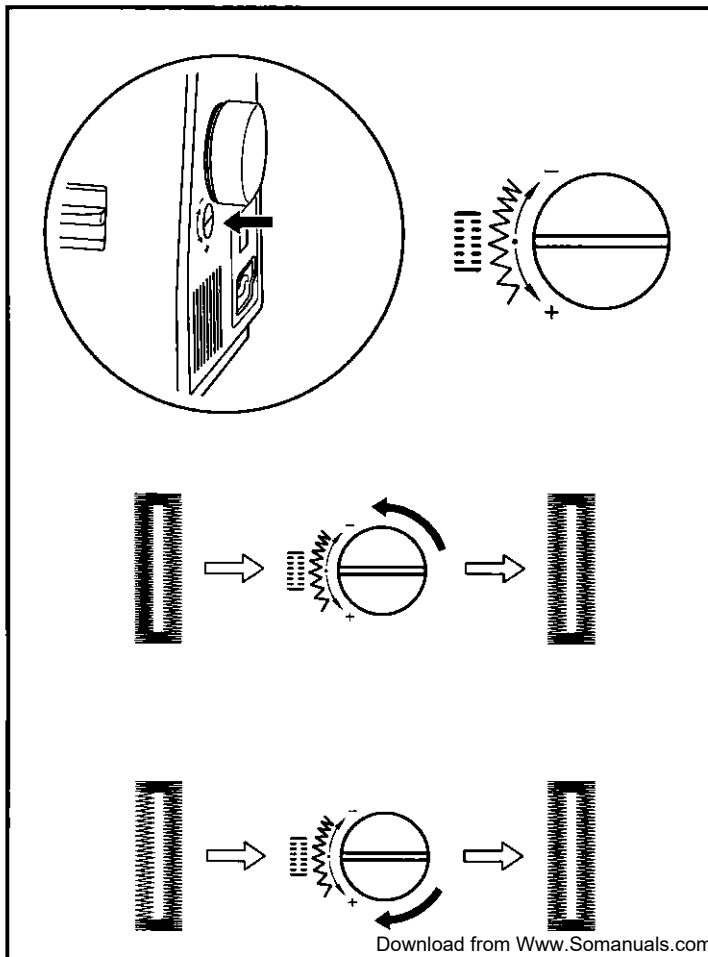
Confección de un ojal

1. Usando una tiza de sastre, marque la posición del ojal en la tela.
2. Coloque el prensatelas para ojales y ponga el disco selector de dibujo en "  ". Ponga el selector de largo de la puntada al ancho deseado.
3. Baje el prensatelas alineando las marcas del prensatelas con las marcas en la tela (A). (Se coserá primero el hilvanado de la barra frontal).
4. Abra la placa del botón e inserte el botón (B).
5. Baje la palanca para hacer ojales y empujarla suavemente hacia atrás (C).
6. Mientras se sujeta ligeramente el hilo superior, arranque la máquina.
7. La puntada del ojal se realiza en el orden (D).
8. Para la máquina cuando se cosa el ojal.

Confección de un ojal en tejidos elásticos (E)

Al coser ojales en tejidos elásticos, enganche el hilo grueso o cordoncillo bajo el prensatelas de ojales. Cuando el ojal haya sido cosido, las patas sobrehilarán el cordoncillo.

1. Marque la posición del ojal en la tela con la tiza de sastre, ponga el prensatelas para ojales y coloque el disco selector del dibujo en "  ". Ponga el selector de largo de puntada en "  ".
2. Enganche el hilo grueso en el extremo posterior del prensatelas para ojales, lleve luego los dos extremos del hilo grueso en la parte frontal del prensatelas, insértelos en las ranuras y fíjarlos allí temporalmente.
3. Baje el prensatelas y comience a coser. Ajuste el ancho de la puntada para casar con el diámetro del hilo entorchado.
4. Una vez terminado el cosido, tire suavemente de hilo gruesa para eliminar cualquier aflojamiento y luego recortar el sobrante.



Left and right side balance for buttonhole/ Balance a izquierda y derecha para coser ojales

Stitch density on right and left sides of buttonhole can be adjusted by buttonhole balance control dial.

This dial should usually be in a neutral position (between "+" and "-")

If the stitches on the left side of buttonhole are too close together, turn the dial to the left (+).

* Turning dial to the left opens left side.

If the stitches on the left side of the buttonhole are too open, turn the dial to the right (-).

* Turning dial to right closes left side.

La densidad de la puntada en los lados derecho e izquierdo del ojal puede ajustarse por el mando de control del balance del ojal.

Este selector debe estar normalmente en una posición neutral. (entre "+" y "-")

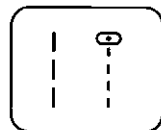
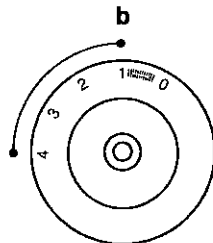
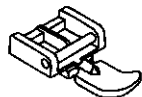
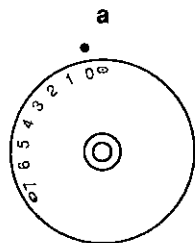
Si las puntadas en el lado izquierdo del ojal están demasiado próximas, gire el disco a la izquierda (+).

* El giro del disco a la izquierda abre el lado izquierdo.

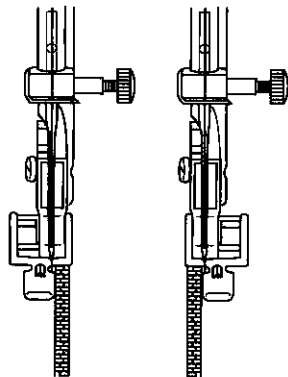
Si las puntadas en el lado izquierdo del ojal están demasiado abiertas, gire el disco a la derecha (-).

* El giro del disco a la derecha cierra el lado izquierdo.

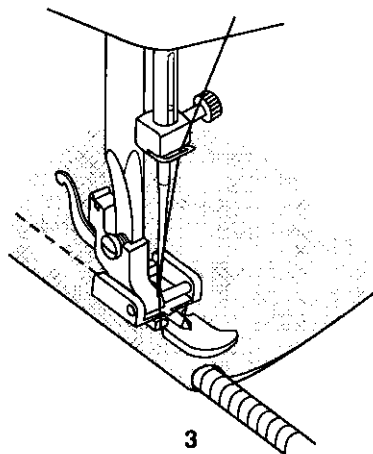
zippers and piping: Cremalleras y ribetes



1



2



3

Set the pattern selector dial to "Z" or "Z".

Change to zipper foot. (1)

The zipper foot can be attached right or left depending on which side of the foot you are going to sew. (2)

To sew past the zipper pull, lower the needle into the fabric, raise the presser foot and push the zipper pull behind the presser foot. Lower the foot and continue to sew.

It is also possible to sew in a length of cord, into a bias strip to form a welt (3).

Set stitch length control between "1" - "4" (according to thickness of fabric).

a. Stitch width dial (For model- 3 dials)

b. Stitch length dial

Coloque el disco selector de dibujo en "Z" o "Z".

Cambie al prensatelas para cremalleras. (1)

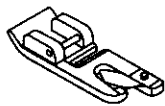
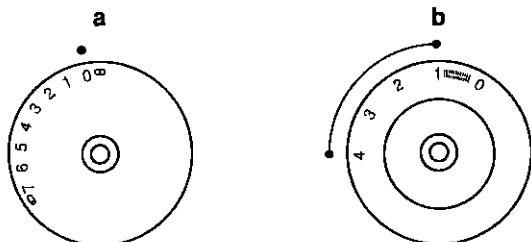
El prensatelas para cremalleras puede incorporarse a la derecha o a la izquierda dependiendo de qué lado del prensatelas que va a coser. (2)

Para coser más allá de la tracción de la cremallera, baje la aguja a la tela, eleve el prensatelas y empuje el elemento de tracción de la cremallera detrás del prensatelas. Baje el prensatelas y siga cosiendo. También es posible coser un trozo de cordocillo en una tira al bias para formar un ribete (3).

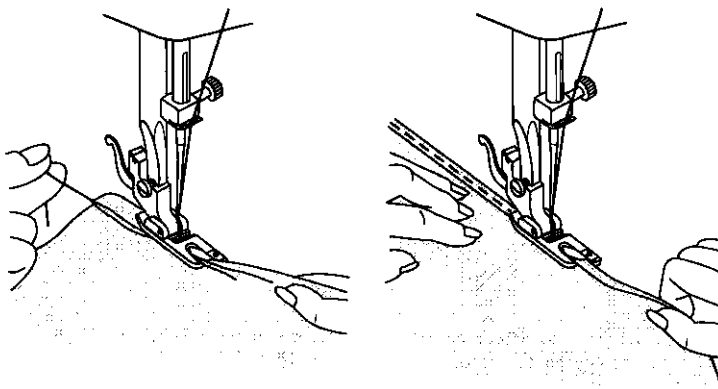
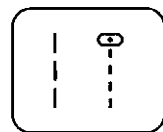
Ajuste el control del largo de la puntada entre "1" - "4" (de acuerdo con el grueso de la tela).

a. Disco de ancho de puntada (Para modelo de 3 discos)

b. Disco de largo de puntada



1



2

Sewing with the hemmer foot/ Coser con el pié para ruedos

For hems in fine or sheer fabrics.
Set the stitch pattern dial to " | " or " | | ".
Change to hemmer foot. (1)

Neaten the edge of the fabric. At the beginning of the hem, turn under the edge twice by about 3 mm (1/8") and sew 4-5 stitches to secure. Pull the thread slightly towards the back. Insert the needle into the fabric, raise the presser foot and guide the fold into the scroll on the foot (2).

Gently pull the fabric edge towards you and lower the presser foot. Begin sewing, guiding the fabric into the scroll by holding it upright and slightly to the left (3).

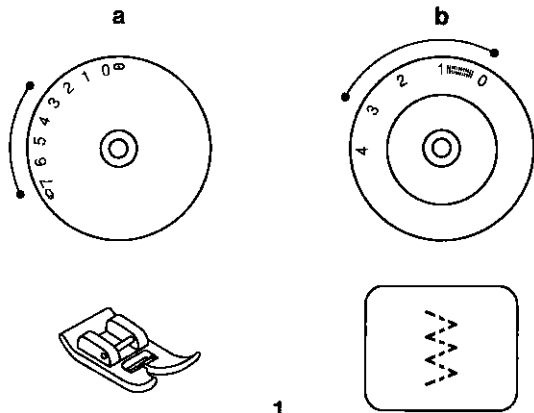
- a. Stitch width dial (For model- 3 dials)
- b. Stitch length dial

Para dobladillos en telas finas o transparentes.
Ponga el disco selector de dibujo en " | " o " | | ".
Cambie al pié para ruedos. (1)

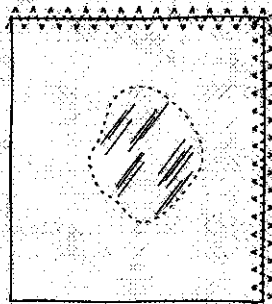
Prepare el borde de la tela. Al principio del dobladillo, gire bajo el borde dos veces en unos 3 mm (1/8") y cosa 4-5 puntadas para su fijación. Tire del hilo ligeramente hacia la parte posterior. Inserte la aguja en la tela, eleve el dobladillador y gué el dobladillo en la espiral en el prensatelas. (2)

Tire suavemente del borde de la tela hacia usted y baje el prensatelas. Comience a coser, guiando la tela hacia la espiral manteniéndola vertical y ligeramente a la izquierda. (3)

- a. Disco de ancho de puntada (Para modelo de 3 discos)
- b. Disco de largo de puntada



1



A



B

2

Sewing on lace and elastic, darning, mending, reinforcing edges, bar tacks.

Set the stitch pattern dial to "Z".

Place patch in position. The stitch length can be shortened to produce very close stitches. (A)

When mending tears, it is advisable to use a piece of backing fabric to reinforce. The stitch density can be varied by adjusting the stitch length. First sew over the center and then overlap on both sides. Depending on the type of fabric and damage, sew between 3 and 5 rows. (B)

a. Stitch width dial (For model- 3 dials)

b. Stitch length dial

Para cosido de encaje y elástico, zurcido, remiendos, refuerzos y presillas.

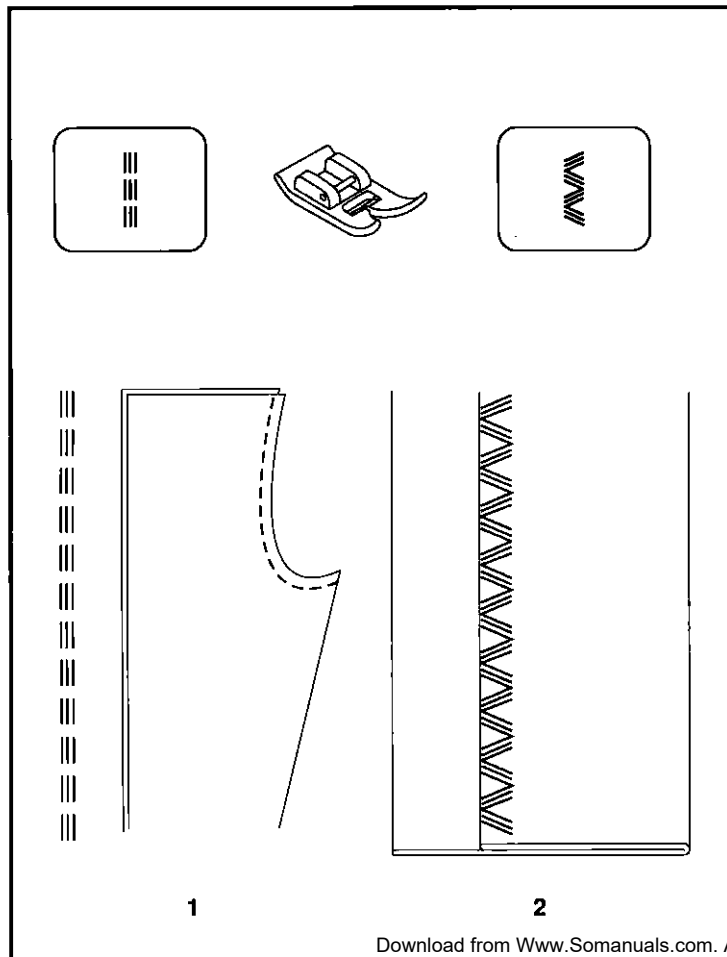
Ponga el disco selector de dibujo en "Z".

Coloque el remiendo en su posición. El largo de la puntada puede acortarse para obtener puntos muy próximos. (A)

Cuando se remienden rasgones, es recomendable utilizar una prensatelas de tela de refuerzo. La densidad de la puntada puede variarse ajustado el largo de la puntada. Cosa primero en el centro y luego solape en ambos lados. Dependiendo del tipo de tela y de los deterioros, hay que coser entre las 3 y 5 hileras. (B)


a. Disco de ancho de puntada (Para modelo de 3 discos)

b. Disco de largo de puntada



Straight stretch stitch and Ric Rac stitch/ Triple punto recto y Zig-zag elástico

Straight stretch stitch


Set the stitch pattern dial to "  ".

Used to add triple reinforcement to stretch and hardwearing seams.

Set the stitch width dial to "0". (For model- 3 dials)

Set the stitch length dial to "4".

Ric Rac stitch (Not for 2 dials machines)

Set the stitch pattern dial to "  ".

Used primarily as a decorative stitch.

Adjust the stitch width dial to between "3" and "7".

Set the stitch length dial to "4".

Ric Rac stitch is suitable for firm fabrics like denim, poplin, duck, etc.

Triple punto recto

Ponga el disco selector de dibujo en "  ".

Para resistente de costura.

Ajuste el ancho de la puntada a "0". (Para modelo de 3 discos)

Gira la longitud del punto marcar a "4".

La máquina cose dos puntos adelantes y un punto atrás.

Esto dar triple reforzamiento.

Zig-zag elástico (Para modelo de 3 discos)

Ponga el disco selector de dibujo en "  ".

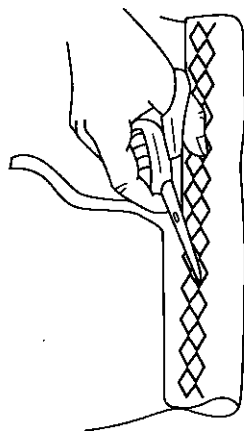
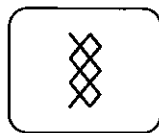
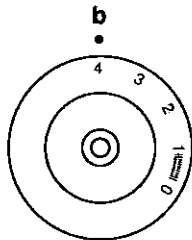
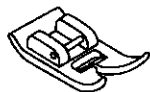
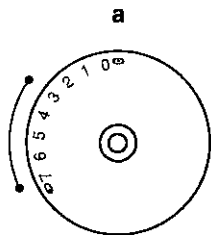
Para resistente de costura, orillas y costuras decorativas.

Ajustar el disco de anchura del punto dentro "3" y "7".

Gira la longitud del punto marcar a "4".

Triple zig-zag es adecuado para telas firmes como dril, pana, etc.

Honeycomb stitch/ Punto en nido de abeja



Seams, hems, T-shirts, underwear, etc.

Set the machine as illustrated.

Set stitch pattern selector on "⊗".

This stitch can be used for all types of jersey and woven fabrics.

When using Honeycomb stitch pattern for hemming sew at 1cm (1/4") from the fabric edge and trim the surplus fabric.

Set the stitch length dial to "4".

Set the stitch width dial to between "3" and "7". (For model- 3 dials)

a. Stitch width dial (For model- 3 dials)

b. Stitch length dial

Para costuras, dobladillos, camisetas de manga corta, ropa interior, etc.

Ajuste la máquina según se ilustra.

Ponga el disco selector de dibujo en "⊗".

Este punto puede utilizarse para todos los tipos de jerseys y telas trenzadas.

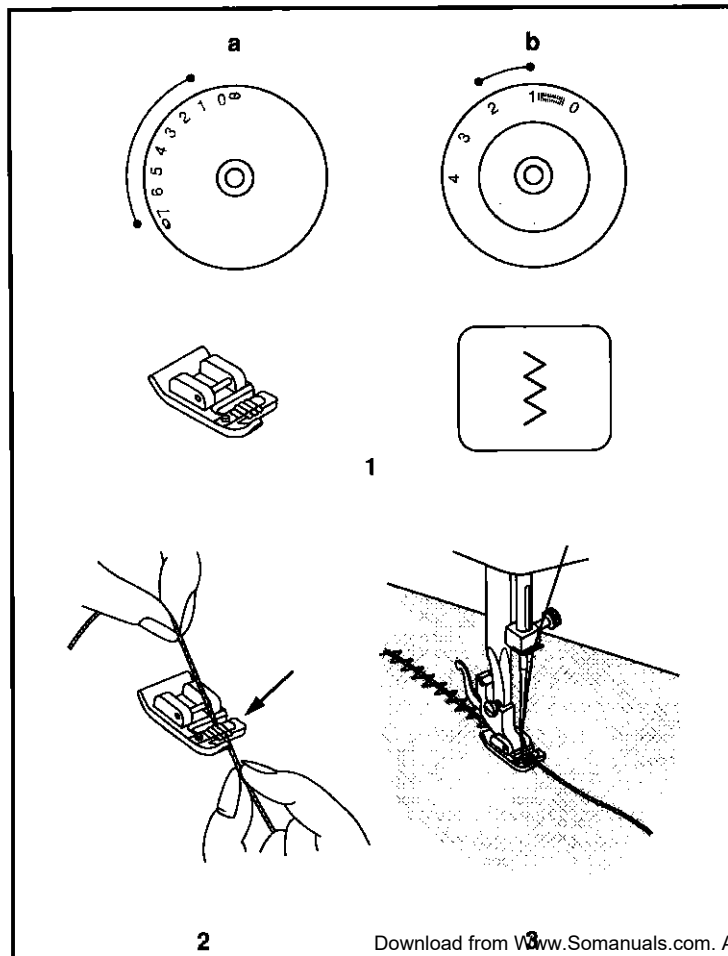
Al utilizar el modelo de puntada de nido de abeja, hay que coser 1 cm (1/4") desde el borde de la tela y cortar la tela sobrante.

Ponga el disco selector del largo a "4".

Ponga el disco selector del ancho entre "3" y "7". (Para modelo de 3 discos)

a. Disco de ancho de puntada (Para modelo de 3 discos)

b. Disco de largo de puntada



Sewing with the cording foot/ Coser con el prensatelas de cordoncillo

Decorative effects, cushions, tablecloths, etc.

Set stitch selector to position "∞". (1)

In addition to zig zag, various other stitches are suitable for sewing on cord, e.g. blindhem, multi-stitch zig zag, decorative stitches.

Insert the cord between the spring covering the cord groove and the foot (2). The cord should run in the groove under the foot. One, two or three cords can be sewn on. The stitch width is adjusted according to the number of cords and the stitch selected (3).

a. Stitch width dial (For model- 3 dials)

b. Stitch length dial

Para efectos decorativos, conjines, manteles, etc.

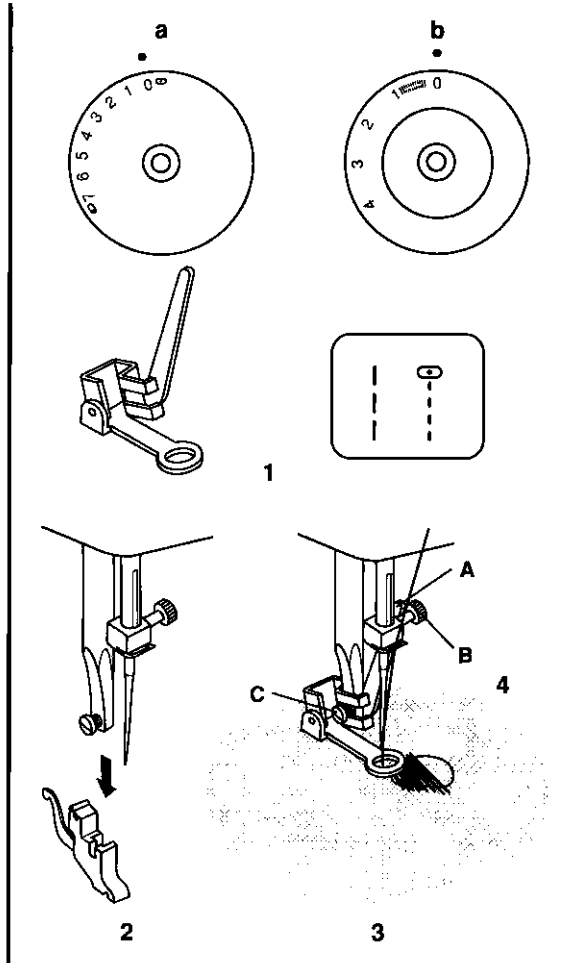
Ponga el selector del punto en la posición "∞". (1)

Además del zig-zag, otros varios puntos son aptos para el cosido de cordoncillo, v.g. dobladillo, multipunto zig-zag, puntos decorativos.

Inserta el cordoncillo entre el muelle que cubre la ranura del cordoncillo y el prensatelas (2). El cordoncillo debe deslizarse en la ranura. Se puede coser uno, dos o tres cordoncillos. El ancho de la puntada se ajusta según el número de cordoncillos y el punto seleccionado (3).

a. Disco de ancho de puntada (Para modelo de 3 discos)

b. Disco de largo de puntada



Move the drop feed control to right to lower the feed dogs.

Set the pattern selector dial to "1" or "0". (1)

Set the stitch width dial to "0". (For model- 3 dials)

Remove the presser foot clamp (2).

Attach the darning foot to the presser foot holder. The lever (A) should be behind the needle clamp screw (B). Press the darning foot on firmly from behind with your index finger and tighten the screw (C) (3).

First sew around the edge of the hole (to secure the threads) (4). First row: Always work from left to right. Turn work by 1/4 and oversew. A darning ring is recommended for easier sewing and better results.

Note:

Free motion darning is accomplished without the sewing machine internal feed system. Movement of the fabric is controlled by the operator. It is necessary to coordinate sewing speed and movement of fabric.

a. Stitch width dial (For model- 3 dials)

b. Stitch length dial

Ponga el selector del dibujo en "1" o "0". (1)

Desplace el mando del transportador a la derecha para bajar los dientes.

Retire la abrazadera del prensatelas (2).

Fijar el prensatelas de zurcidor en la barra prensatelas. La palanca (A) debe estar detrás del tornillo de sujeción de la aguja (B). Presione el prensatelas zurcidor, con firmeza, desde detrás con su dedo índice y apriete el tornillo (C) (3).

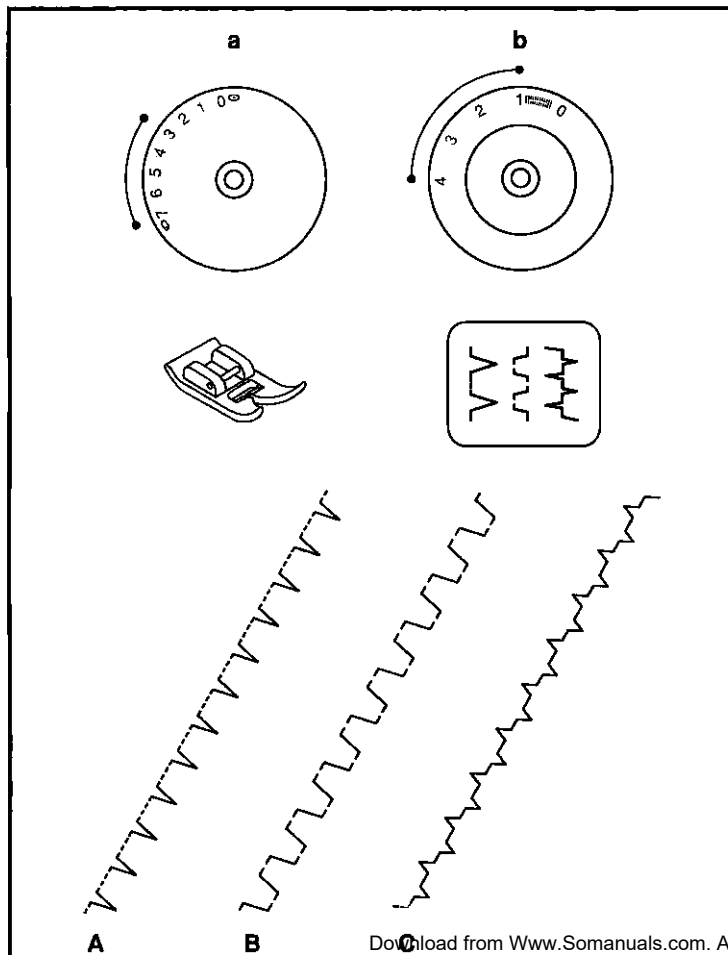
Primero hay que coser alrededor del agujero (para asegurar los hilos) (4). Primera hilada: Trabaje siempre de izquierda a derecha. Gire el trabajo en 1/4 y realice una sobrecostura. Un anillo de bordar/zurcir es recomendable para facilitar el cosido y obtener mejores resultados.

Nota:

El zurcido de brazo libre se realiza sin el sistema de avance interno de la maquina de coser. El movimiento de la tela se controla por el operador. Es necesario coordinar la velocidad del cosido y el movimiento de la tela.

a. Disco de ancho de puntada (Para modelo de 3 discos)

b. Disco de largo de puntada



Practical stitches/ Puntadas de utilidad

Set the machine as illustrated.

Turn the stitch width dial and stitch length dial to suit the fabric and application.

Shell stitch (A)

For decorative edges.

Suitable for edges on sheer, fine and stretch fabrics. The larger stitch should go just over the edge of the fabric to create the shell effect.

Rampart (B)

Gathering with cord or shirring elastic.

This stitch can be used for firm, thicker fabrics.

Bridging (C)

For seams, place mats, tablecloths.

Decorative joining seam for a fagotted effect.

a. Stitch width dial (For model- 3 dials)

b. Stitch length dial

Selecione el dibujo deseado con el disco selector de dibujo.

Gire el disco del largo de la puntada adaptarse a la tela y a la aplicación.

Punto de dobladillo de concha (A)

Para orillas decorativas.

Adecuado para arillas en tejidos transparentes, finos y elásticos. El punto más ancho tiene que apenas sobrepasar el borde del tejido para crear el efecto de concha.

Punto sobreorillado inclinado (B)

Fruncido con cordoncillo o frunce múltiple con elásticos.

Puede utilizarse para tejidos resistentes más gruesos.

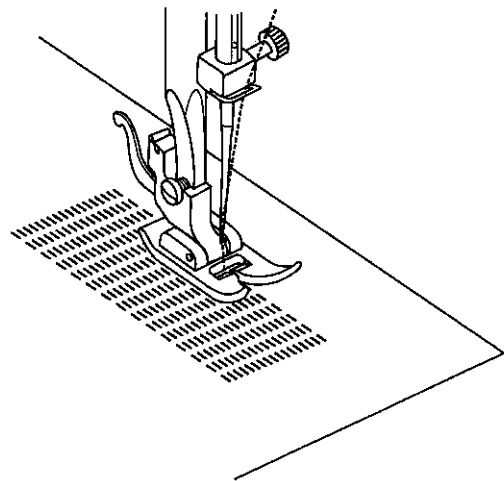
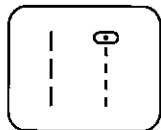
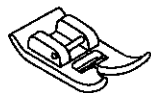
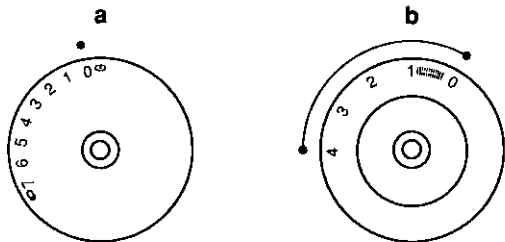
Punto gaviota (C)

Para costuras, manteles individuales, manteles de mesa.

Puntos decorativos de unión para efecto de vainicas.

a. Disco de ancho de puntada (Para modelo de 3 discos)

b. Disco de largo de puntada



Sewing: Zorcir

- Turn stitch length dial to the desired length.
- Turn stitch selector to straight stitch, center needle position.
- Position the fabric to be darned under the presser foot together with the under laying fabric to be used.
- Lower the presser foot and alternately sew forward or reverse using the reverse lever.
- Repeat this motion until the area to be darned is filled with rows of stitching.

For reverse sewing instructions, see page 19.

a. Stitch width dial (For model- 3 dials)

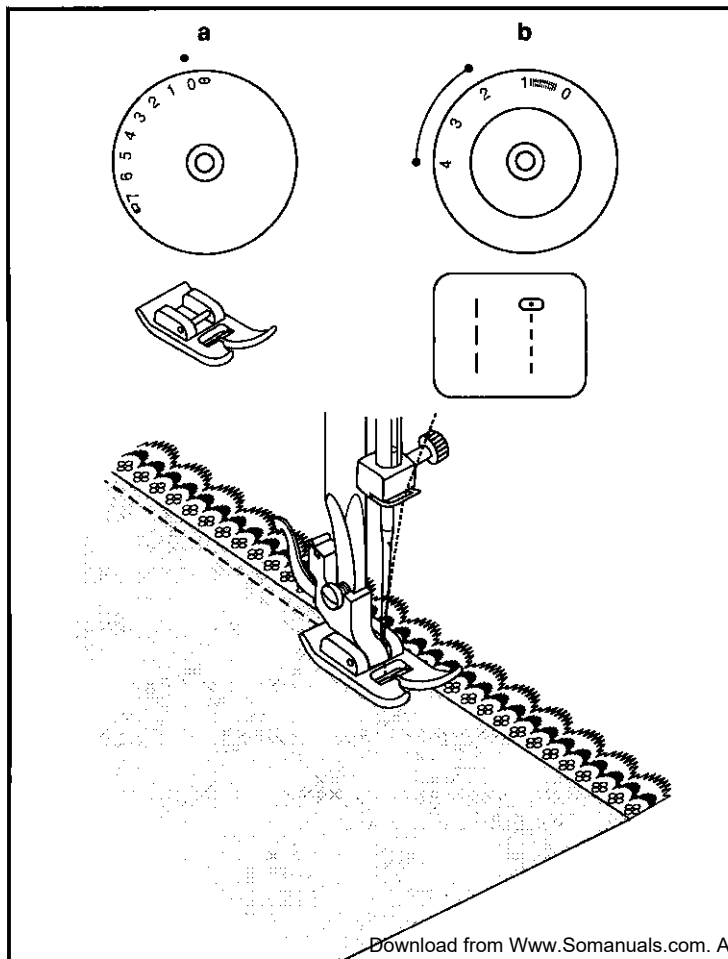
b. Stitch length dial

- Gire el disco regulador del largo de puntada al largo deseado.
- Gire el selector al punto recto, posición central de la aguja.
- Coloque la tela a zurcir bajo el prensatelas, junto con la tela subyacente que se va a utilizar.
- Baje prensatelas y de manera alternativa, cosa adelante o atrás usando la palanca.
- Repita este movimiento hasta que la parte a zurcir se rellene con hileras de cosido.

Para las instrucciones sobre cómo coser hacia atrás, vea página 19.

a. Disco de ancho de puntada (Para modelo de 3 discos)

b. Disco de largo de puntada



Attaching lace/ Cómo pegar encajes

- Turn stitch length dial to the desired length.
- Turn the stitch selector to straight stitch, center needle position.
- Fold in the edge of the fabric (approximately 6 mm 1/4").
- Place the lace under the folded edge of the fabric allowing it to under lap the fabric slightly as required by the pattern of the lace.
- Sew on the edge of the fabric fold.
- You can add a decorative touch by using the satin stitch to sew the lace.

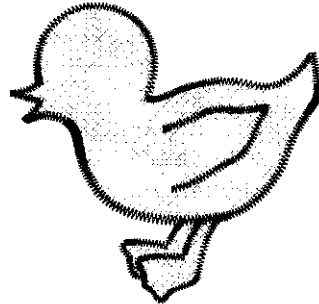
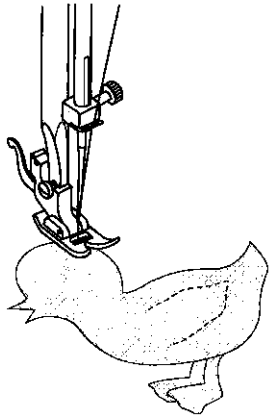
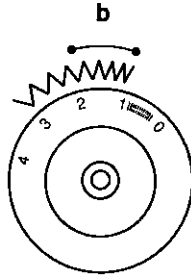
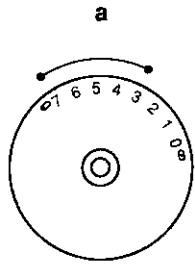
a. Stitch width dial (For model- 3 dials)

b. Stitch length dial

-
- Gire el disco selector del largo de puntada al largo deseado.
 - Gire el selector al punto recto, posición central de la aguja.
 - Pliegue el borde de la tela (aproximadamente 6 mm, 1/4")
 - Coloque el encaje debajo del borde plegado de la tela dejando que solape ligeramente la tela, según se requiera por el dibujo del encaje.
 - Cosa el borde de la tela doblada.
 - Puede añadir un toque decorativo usando el punto de raso para coser el encaje.

a. Disco de ancho de puntada (Para modelo de 3 discos)

b. Disco de largo de puntada

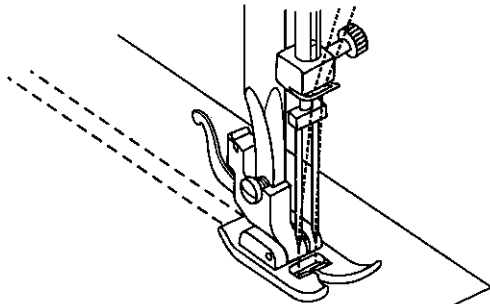
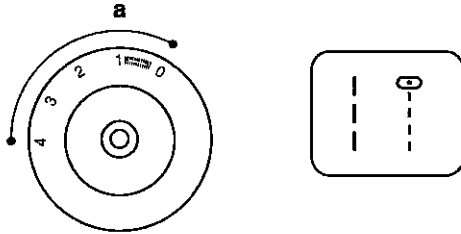


- Turn stitch length dial to the desired length.
- Turn pattern selector dial to small zig zag width.
- Cut out the applique design and baste it to the fabric.
- Sew slowly around the edge of the design.
- Trim excess material outside the stitching. Make sure not to cut any stitches.
- Remove the basting thread.
- Tie top and bottom thread under the applique to avoid unraveling.

- a. Stitch width dial (For model- 3 dials)
- b. Stitch length dial

- Gire el disco regulador de largo de puntada al largo deseado.
- Gire el selector de dibujo tal como se ilustra.
- Gire el disco regulador del ancho de puntada al ancho pequeño. (para modelos de 3 discos)
- Corte el diseño de la aplicación y proceda a hilvanarlo a la tela.
- Cosa lentamente alrededor del borde del diseño.
- Corte el exceso de material fuera de la puntada. Cerciórese de que no corta ninguna puntada.
- Retire el hilo de hilvanar.
- Una los hilos superior e inferior, bajo la aplicación, para evitar el destejido.

- a. Disco de ancho de puntada (Para modelo de 3 discos)
- b. Disco de largo de puntada



Twin needle/ Aguja doble

- Turn stitch length dial to the desired stitch length.
- Turn stitch selector to straight stitch, center needle position, width setting "0". (For model- 3 dials)
- Make sure that the two threads used to thread the twin needle are of the same weight. You can use one or two colors.
- Insert the twin needle in the same way as single needle. Flat side of needle should face away from you.
- Thread each needle separately.

Please Note:

When sewing with twin needle, always proceed slowly, and make sure to maintain a low speed to insure quality stitching. When using twin needle on zig-zag make sure the stitch width dial is set between "1" and "4". Do not use twin needle at setting above "4". (For model- 3 dials)
Do not use needle threader.

a. Stitch length dial

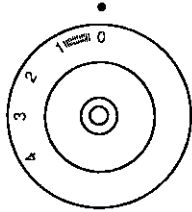
- Gire el disco de la puntada a la extension deseada.
- Gire el selector de la puntada recta a la posicion central de la aguja, dejandolo en "0".
- Asegurese que los hilos utilizados sean del mismo grueso y peso para las dobles agujas. Usted puede utilizar uno o dos colores.
- Introduzca la doble aguja de la misma manera que la simple aguja. Parte plana de la aguja debe estar al contrario de usted (vision).
- Enebrar cada aguja por separado.

Nota:

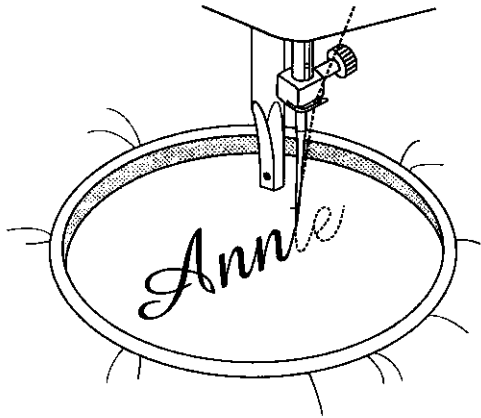
Cuando este cosiendo con doble aguja proceda lentamente, y este seguro de mantener la misma velocidad para asegurarse de la costura y de la calidad de la puntada. Cuando este usando la doble aguja en zig zag asegurese que la distancia de la puntada este programada de "1" a "4".
No use doble aguja en puntadas mayores de "4". (Para modelo de 3 discos)



a



b



monogramming and embroidering with embroidery hoop/ Creación de monogramas y recamado con aro de bordar

Drop the feed dogs. (Note: Stitch length cannot be controlled with dial)

- Set the machine as illustrated.
- Remove the presser foot and the presser foot holder.
- Lower presser foot lever before starting to sew.
- Adjust the stitch width according to the size of lettering or design.

Preparation for Monogramming and Embroidering

- Draw the desired lettering or design on the right side of the fabric.
- Stretch the fabric between embroidery hoop as firmly as possible.
- Place the fabric under the needle. Make sure the presser foot bar is down in its lowest position.
- Turn the balance wheel towards you to bring up the lower thread through the fabric. Sew a few securing stitches at the starting point.
- Hold the hoop with thumb and forefingers of both hands.
- Coordinate sewing speed and movement of hoop.

a. Pattern selector

b. Stitch length dial

Baje los dientes del transportador. (Nota: El largo no puede controlarse con el disco)

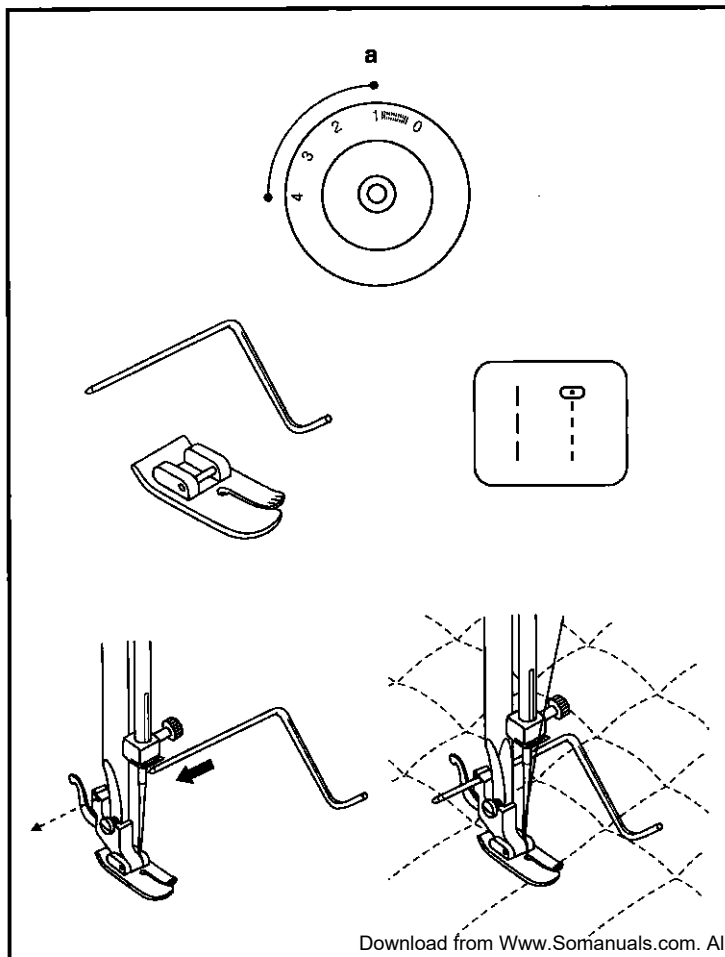
- Ajuste la máquina según se ilustra.
- Retire el prensatelas y su soporte.
- Baje la palanca del prensatelas antes de comenzar a coser.
- Ajuste el ancho de acuerdo con el tamaño de las letras del monograma o dibujo.

Preparación para la creación del monograma y recamado

- Traza las letras o el dibujo deseado en el lado derecho de la tela.
- Extiende la tela dentro el aro de bordar con la mayor firmeza posible.
- Coloque la tela bajo la aguja. Cerciórese de que la barra del prensatelas está en la posición más baja.
- Gire el volante hacia usted para elevar el hilo inferior a través de la tela. Proceda a coser unas pocas puntadas en el punto inicial.
- Sujete el aro con los dedos pulgar e índice de ambas manos.

a. Dibujos de puntadas

b. Disco de largo de puntada



Quilting/ Para acolchar

* The quilting foot is an optional accessory not supplied with this machine.

Set pattern selector as illustrated.

Insert the quilting guide in presser foot holder and set the space as you desired.

Move the fabric over and sew successive rows with the guide riding along on the previous row of stitching.

Note:

Presser foot shown is the optional quilting foot which does not come with your machine. If you have not purchased this foot substitute the all purpose foot.

a. Stitch length dial

* El prensatelas zurcidor es un accesorio opcional no suministrado con su máquina.

Ponga el selector del dibujo tal como se ilustra.

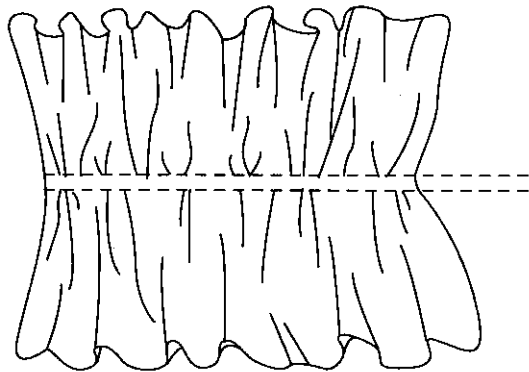
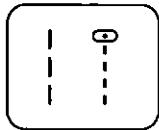
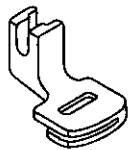
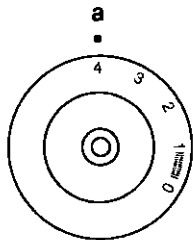
Inserte la guía de acolchar en el soporte del prensatelas y ajuste el espacio a su gusto.

Desplace la tela por encima y cosa hileras sucesivas con la guía situada a lo largo de la hilera de puntada anterior.

Nota:

El Prensatelas mostrado es el prensatelas de acolchar opcional, que no se suministra con la máquina. Si no ha adquirido este prensatelas, puede sustituirlo por el prensatelas universal.

a. Disco de largo de puntada



* The gathering foot is an optional accessory not supplied with this machine. Set the pattern selector as illustrated.

1. Attach the gathering foot.
2. Sew a single row or multiple rows of straight stitches.
3. If more gathering is required, tighten the upper thread tension by 2 numbers so that the fabric will gather.
4. Lightweight fabrics gather better than medium weight fabrics.

Note:

Presser foot shown is the optional gathering foot which does not come with your machine. If you have not purchased this foot substitute the all purpose foot and gather fabric by hand by lowering the tension setting to below 2 and pulling the lower thread to gather the material.

a. Stitch length dial

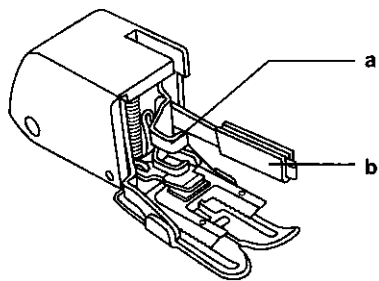
* El pie fruncidor es un accesorio opcional no suministrado con su máquina. Ponga el selector del dibujo tal como se ilustra.

1. Ponga el prensatelas para fruncir.
2. Cosa una o varias hileras de puntas rectos.
3. Si se requiere más fruncido, afloje la tensión del hilo superior por debajo de 2, de modo que el hilo inferior quede por debajo de la tela.
4. Tire del hilo inferior para fruncir más de la tela.

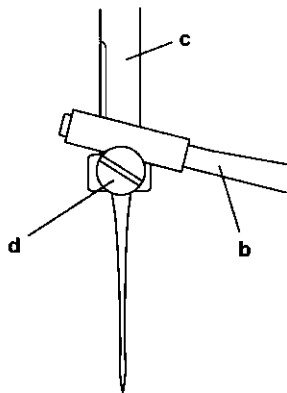
Nota:

El prensatelas mostrado es el usado para fruncir opcional, qué no se suministra con la máquina. Si no ha adquirido este prensatelas, puede sustituirlo por el universal y fruncir la tela a mano bajando el ajuste de la tensión a por debajo de 2 e insertando el hilo inferior para fruncir la tela.

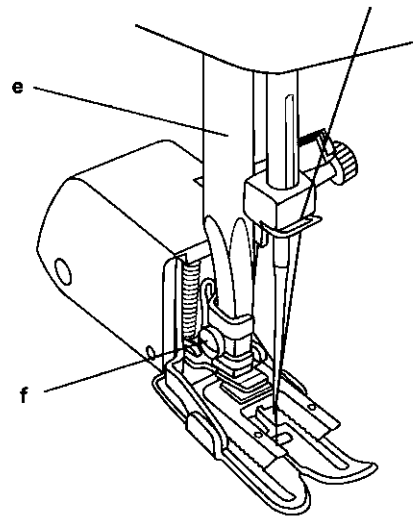
a. Disco de largo de puntada



1



2



3

The evenfeed foot optional accessory

- * The evenfeed foot accessory is optional. It is not included with this machine.

Always try to sew first without the evenfeed foot accessory which should be used only when necessary.

It is easier to guide the fabric and you have a better view of the seam when using the standard, regular foot on your machine. Your sewing machine offers excellent stitch quality on a wide range of fabrics from delicate chiffons to multiple layers of denim.

The evenfeed Foot accessory equalizes the feeding of the upper and lower layers of fabric and improves the matching of plaids, stripes and patterns. It also helps to prevent uneven feeding of very difficult fabrics.

1. Lift the presser foot lifter to raise the presser foot bar for attaching the evenfeed foot (1).
2. Remove the presser foot holder by unscrewing (counterclockwise) the presser bar attaching screw.
3. Attach the evenfeed foot to the machine as follows:
 - The arm should fit above the needle screw and clamp (2).
 - Slide the plastic attaching head from your left to right so that it is fitted into the presser foot bar (3).
 - Lower the presser foot bar.
 - Replace and tighten (clockwise) the presser bar attaching screw.
4. Make sure both the needle screw and the presser bar attaching screw are tightly secured.
5. Draw the bobbin thread up and place both the bobbin thread and the needle thread behind the walking foot attachment.

- a. Attaching head
- b. Arm
- c. Needle bar
- d. Needle screw & clamp
- e. Presser foot bar
- f. Presser bar attaching screw

Accesorio de presión compacta opcional

- * Este prensatelas zurcidor es un accesorio opcional no suministrado con su máquina.

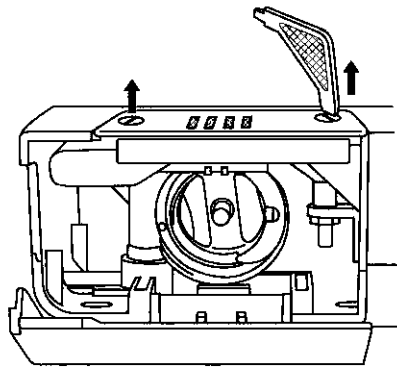
Siempre trate de coser primero este accesorio que sólo ha de usarse cuando sea necesario.

Será más fácil guiar la tela y tendrá una mejor visión de su costura cuando cosiendo use el prensatelas normal estándar de su máquina. Su máquina de coser ofrecer una excelente calidad de puntada en una amplia gama de telas desde delicadas muselinas de seda a múltiples capas de mezclilla (denim) para tejanos.

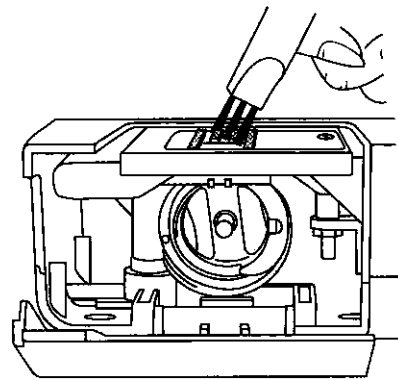
Este accesorio hace uniforme el avance de los hilos superior e inferior de la tela y hace que casen mejor los cuadros excocesses, listas y dibujos. También ayuda a impedir el avance no uniforme de telas muy difíciles.

1. Eleve la barra del prensatela (1).
2. Retire el soporte del prensatelas, girando (a izuierdas) el tornillo de unión de la barra prensatelas.
3. Incorpore esté accesorio a la máquina como sigue:
 - El brazo debe montarse por encima del tornillo de sujeción de la aguja y la abrazadera (2).
 - Deslice la cabeza de sujeción de plástico desde su izquierda a su derecha, de modo que quede insertada en la barra del prensatelas (3).
 - Baje la barra del prensatelas.
 - Volver a colocar y apretar (a derechas) el tornillo de sujeción de la barra.
4. Cerciórese de que los tornillo de sujeción de la aguja y de la barra prensatelas están bien apretados.
5. Tire hacia arriba del hilo de la canilla y coloque este hilo y el de la aguja detrás de este accesorio.

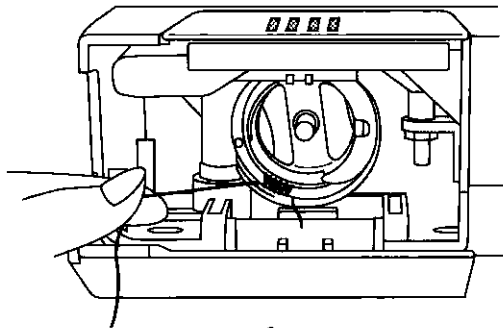
- a. Cabeza de unión
- b. Brazo
- c. Barra de aguja
- d. Tornillo de sujeción de la aguja y abrazadera
- e. Barra del prensatelas
- f. Tornillo de sujeción de la barra del prensatelas



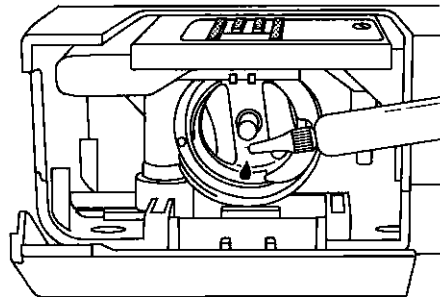
1



2



3



4

Needle plate

To remove needle plate, unscrew and remove both screws (1). Lift off needle plate.
Remove bobbin case.

Cleaning shuttle hook and feed dog

Completely clean the area with a brush. Turn the handwheel slowly towards you to make sure every corner has been cleaned. Take particular care to thoroughly remove the dust from around the feed dog. (2)

Freeing jammed thread

To release any thread jammed in the hook, pull the end of the thread while turning the handwheel back and forth. (3)

Cleaning and oiling shuttle hook

Clean and oil the hook in the following manner: Turn the hand-wheel until the needle bar reaches its top position. Remove the bobbin case and clean every part with a piece of oily cloth. (4)
Use sewing-machine oil, or some other high-quality refined mineral machine oil. **DO NOT OVER OIL.**
Your machine should be serviced regularly by your specialist dealer.

Caution:

When servicing or changing mechanical parts or accessories, the machine must be disconnected from the supply by removing the plug from the socket. Unplug the machine when not in use.

Atención:

Desconecte la máquina de la red. Bajo ningún concepto puede estar la máquina conectada a la red, mientras se está limpiando la misma.

Retire la placa de aguja:

Abra la tapa abatible y con el dedo empuje la palanca de cierre hacia arriba. (1)

Limpieza del garfio y del transportador:

Retire la cápsula y con el pincel limpie todo este grupo cuidadosamente. Gire el volante de mano lentamente hacia adelante y vuelva a limpiar con el pincel. **Importante:** Frecuentemente se deben limpiar residuos de hilos y de apresto. (2)

Desbloqueo del garfio, por estar atascado:

Tal y como ilustra la figura, se tría del extremo del hilo, moviendo alternativamente el volante de mano hacia adelante y hacia atrás. (3)

Lubricación del garfio:

Gire el volante de mano hasta que la aguja esté en su posición más alta. Lubrifique solamente la pista del garfio ligeramente, 1 ó 2 gotas bastan, véase figura. **¡Emplee solamente aceite fino para máquinas de coser!**
Vuelva a colocar la cápsula y la placa de aguja. (4)

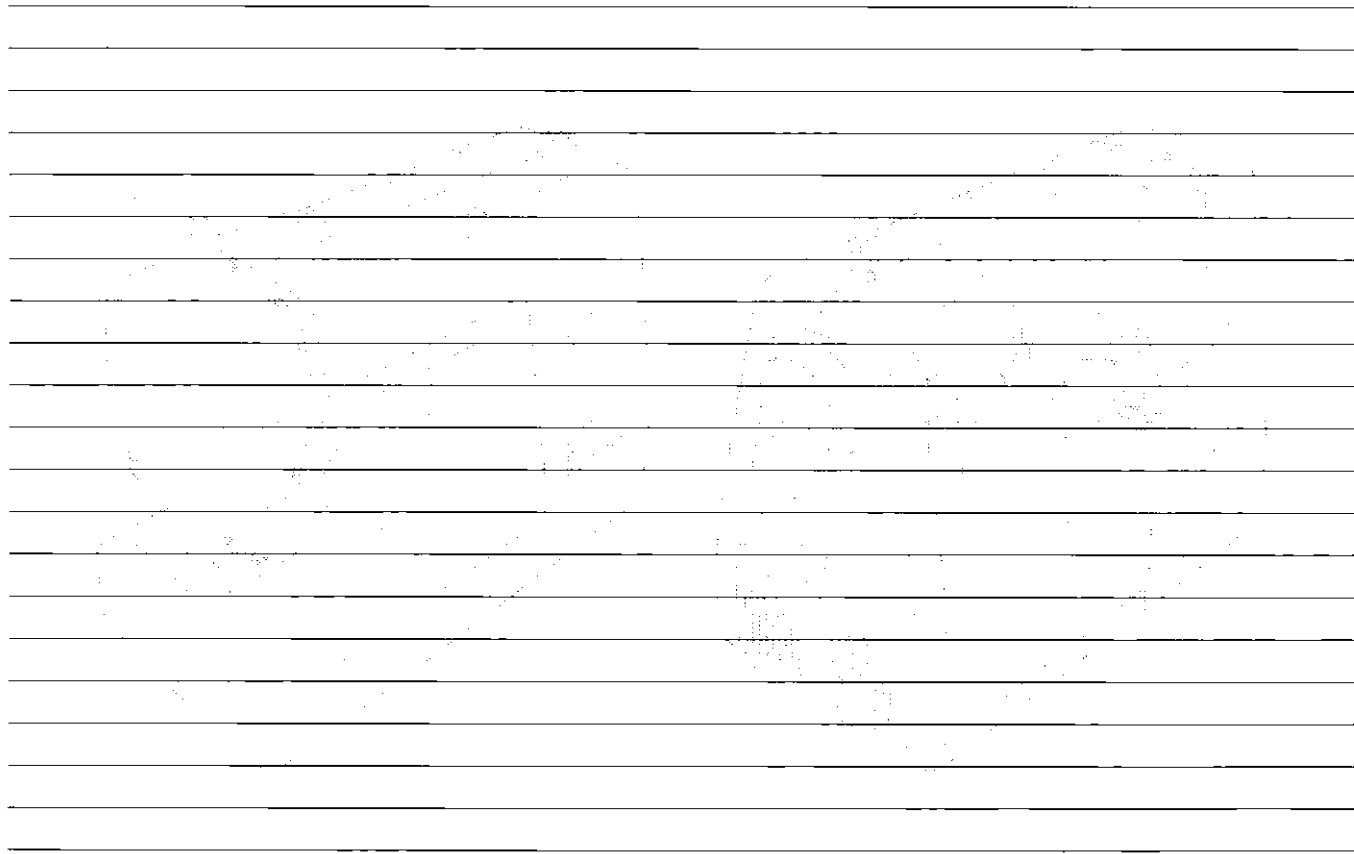
Importante:

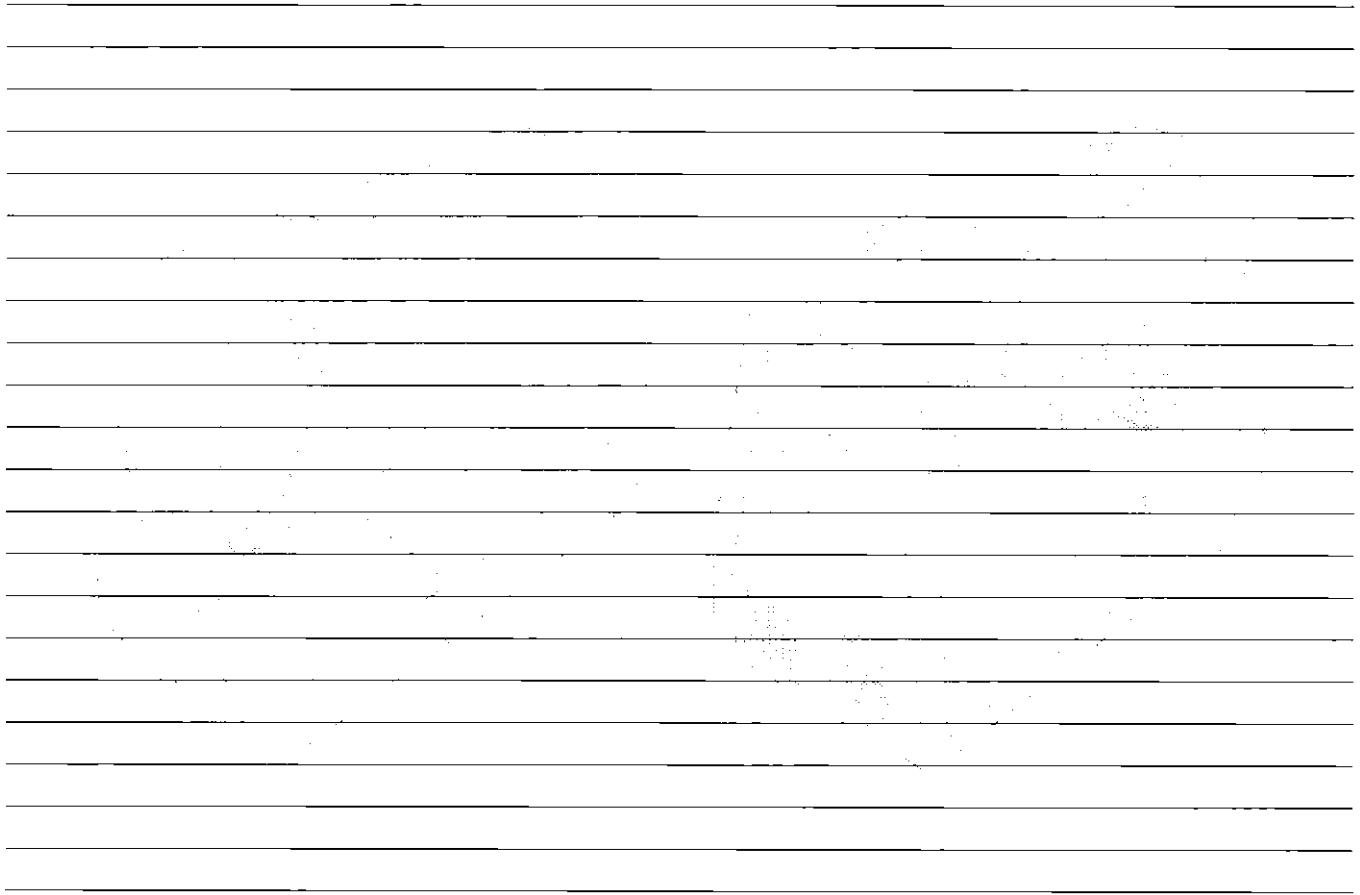
Los residuos de hilos y de apresto deben ser eliminados frecuentemente. Procure que su máquina de coser sea revisada regularmente en uno de nuestros Servicios autorizados REFREY.

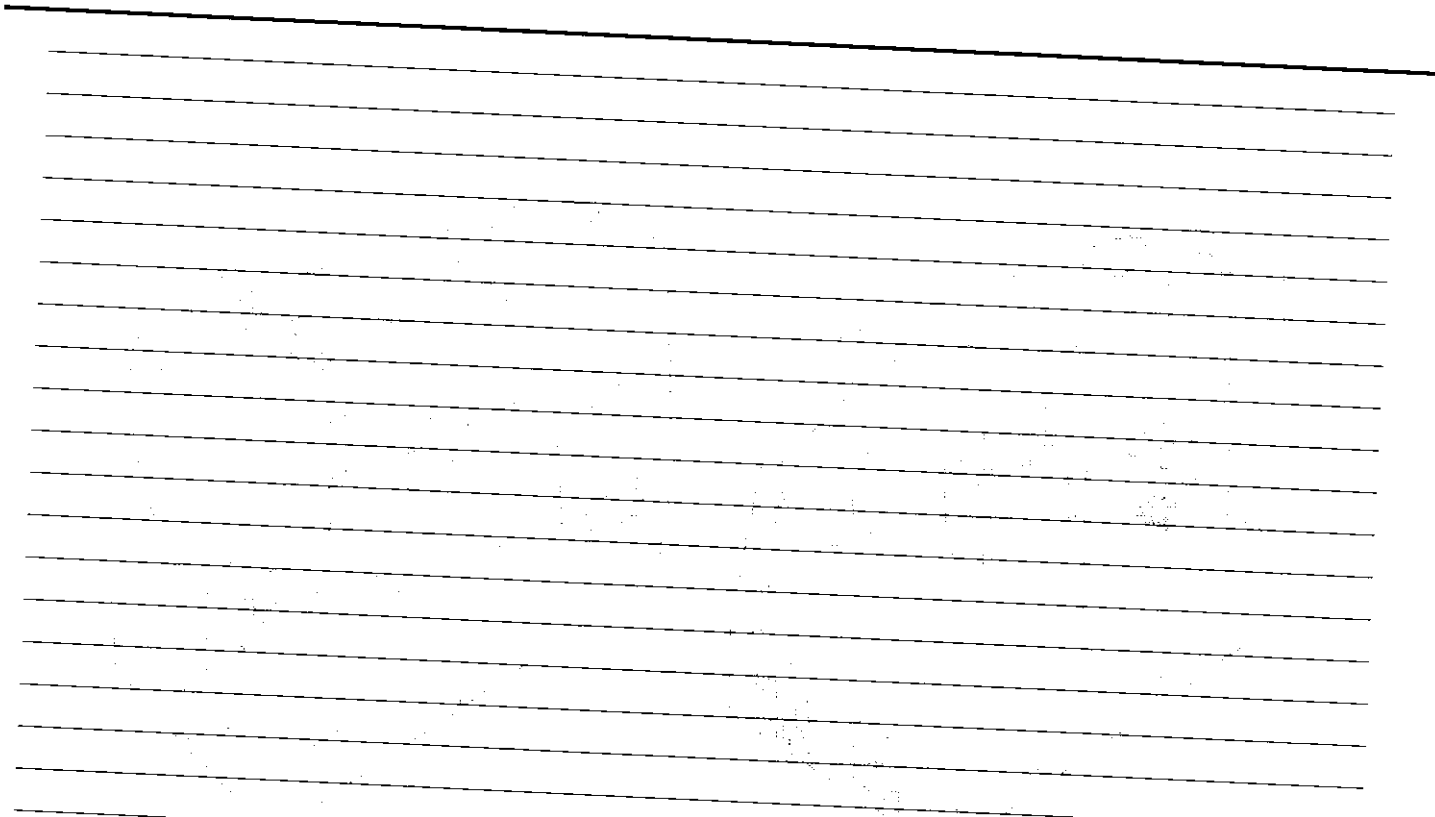
Trouble shooting guide

Problem	Cause	Correction
Upper thread breaks	<ol style="list-style-type: none">1.The machine is not threaded correctly2.The thread tension is too tight3.The thread is too thick for the needle4.The needle is not inserted correctly5.The thread is wound around the spool holder pin6.The needle is damaged	<ol style="list-style-type: none">1.Rethread the machine2.Reduce the thread tension (lower number)3.Select a larger needle4.Remove and reinsert the needle (flat side towards the back)5.Remove the reel and wind thread onto reel6.Replace the needle
Lower thread breaks	<ol style="list-style-type: none">1.The bobbin case is not inserted correctly2.The bobbin case is threaded wrong3.The lower thread tension is too tight	<ol style="list-style-type: none">1.Remove and reinsert the bobbin case and pull on the thread. The thread should pull easily2.Check both bobbin and bobbin case3.Loosen lower thread tension as described
Skipped stitches	<ol style="list-style-type: none">1.The needle is not inserted correctly2.The needle is damaged3.The wrong size needle has been used4.The foot is not attached correctly	<ol style="list-style-type: none">1.Remove and reinsert needle(flat side towards the back)2.Insert a new needle3.Choose a needle to suit the thread and fabric4.Check and attach correctly
Needle breaks	<ol style="list-style-type: none">1.The needle is damaged2.The needle is not correctly inserted3.Wrong needle size for the fabric4.The wrong foot is attached	<ol style="list-style-type: none">1.Insert a new needle2.Insert the needle correctly (flat side towards the back)3.Choose a needle to suit the thread and fabric4.Select the correct foot
Loose stitches	<ol style="list-style-type: none">1.The machine is not correctly threaded2.The bobbin case is not correctly threaded3.Needle/ fabric/ thread combination is wrong4.Thread tension wrong	<ol style="list-style-type: none">1.Check the threading2.Thread the bobbin case as illustrated3.The needle size must suit the fabric and thread4.Correct the thread tension
Seams gather or pucker	<ol style="list-style-type: none">1.The needle is too thick for the fabric2.The stitch length is wrong adjusted3.The thread tension is too tight	<ol style="list-style-type: none">1.Select a finer needle2.Readjust the stitch length3.Loosen the thread tension
Uneven stitches, uneven feed	<ol style="list-style-type: none">1.The machine must be lubricated2.Poor quality thread3.The bobbin case is wrong threaded4.Fabric has been pulled	<ol style="list-style-type: none">1.Take machine to dealer for proper servicing2.Select a better quality thread3.Remove bobbin case, thread and insert correctly4.Do not pull on the fabric while sewing, let it be taken up by the machine
The machine is noisy	<ol style="list-style-type: none">1.Lint or oil have collected on the hook or needle bar2.Poor quality oil has been used3 The needle is damaged	<ol style="list-style-type: none">1.Clean the hook and feed dog as described2.Only use good quality sewing machine oil3.Replace the needle

Problema	Causa	Corrección
El hilo superior se rompe	<ol style="list-style-type: none"> 1. La máquina está mal enhebrada. 2. La tensión del hilo es demasiado fuerte 3. El hilo es demasiado grueso para la aguja 4. La aguja no está colocada correctamente 5. El hilo se ha enredado en el portabobinas 6. La aguja está torcida o despuntada 	<ol style="list-style-type: none"> 1. Enhebrar la máquina correctamente 2. Disminuir la tensión del hilo superior (número menor) 3. Usar una aguja más gruesa 4. Colocar la aguja correctamente (el lado plano hacia atrás) 5. Sacar la bobina y devanar el hilo 6. Cambiar la aguja.
Falta de puntos	<ol style="list-style-type: none"> 1. La aguja no está colocada correctamente. 2. La aguja está torcida o despuntada 3. Se ha montado una aguja incorrecta 4. Se ha montado un prensatelas incorrecto 	<ol style="list-style-type: none"> 1. Colocar la aguja correctamente (el lado hacia atrás) 2. Cambiar la aguja 3. Adaptar la aguja al tejido y al hilo 4. Comprobar si se ha montado el prensatelas adecuado.
La aguja se rompe	<ol style="list-style-type: none"> 1. La aguja está torcida o despuntada 2. La aguja no está colocada correctamente 3. Grosor incorrecto de la aguja para la tela 4. Se ha montado un prensatelas incorrecto 	<ol style="list-style-type: none"> 1. Cambiar la aguja 2. Colocar la aguja correctamente (el lado plano hacia atrás) 3. Adaptar la aguja al tejido y al hilo 4. Usar el prensatelas correcto.
Suelto los puntos	<ol style="list-style-type: none"> 1. La máquina está mal enhebrada. 2. La cápsula de canilla está mal enhebrada. 3. La combinación de aguja/tela/hilo está mal. 4. La tensión de hilo es inadecuada 	<ol style="list-style-type: none"> 1. Revisar el punto 2. Enhebrar la cápsula de la canilla según se ilustra. 3. El tamaño de la aguja debe ser apto para la tela y el hilo. 4. Corregir la tensión del hilo.
La costura se encoge, la tela se frunce	<ol style="list-style-type: none"> 1. La aguja es demasiado gruesa para el tejido. 2. El largo de la puntada está mal regulado. 3. La tensión del hilo es demasiado fuerte. 	<ol style="list-style-type: none"> 1. Usar una aguja más fina. 2. Regular correctamente el largo de la puntada. 3. Aflojar la tensión del hilo.
Puntadas desiguales, arraste no uniforme	<ol style="list-style-type: none"> 1. Calidad de hilo deficiente 2. La cápsula de canilla está mal enhebrado 3. La tela está sometida a tracción 	<ol style="list-style-type: none"> 1. Seleccionar un hilo de mejor calidad. 2. Retirar la cápsula de la canilla y re-enhebrar e insertar correctamente. 3. No tire de la tela cuando está cosiendo, dejarla arrastrar por la máquina.
La máquina hace ruido	<ol style="list-style-type: none"> 1. Pelusa & trazos de aceite se han pegado en el garfio o en la barra prensatelas. 2. Calidad deficiente del aceite usado. 3. La aguja dañada 	<ol style="list-style-type: none"> 1. Limpiar el garfio y el transportador conforme a las instrucciones. 2. Llevar la máquina al distribuidor para su limpieza y reparación adecuadas. 3. Cambiar la aguja.
Máquina obstruida	El hilo está cogido en el gancho.	Retirar el hilo superior y la canilla, girar a mano el volante hacia atrás y adelante y eliminar los restos de hilo.







Free Manuals Download Website

<http://myh66.com>

<http://usermanuals.us>

<http://www.somanuals.com>

<http://www.4manuals.cc>

<http://www.manual-lib.com>

<http://www.404manual.com>

<http://www.luxmanual.com>

<http://aubethermostatmanual.com>

Golf course search by state

<http://golfingnear.com>

Email search by domain

<http://emailbydomain.com>

Auto manuals search

<http://auto.somanuals.com>

TV manuals search

<http://tv.somanuals.com>