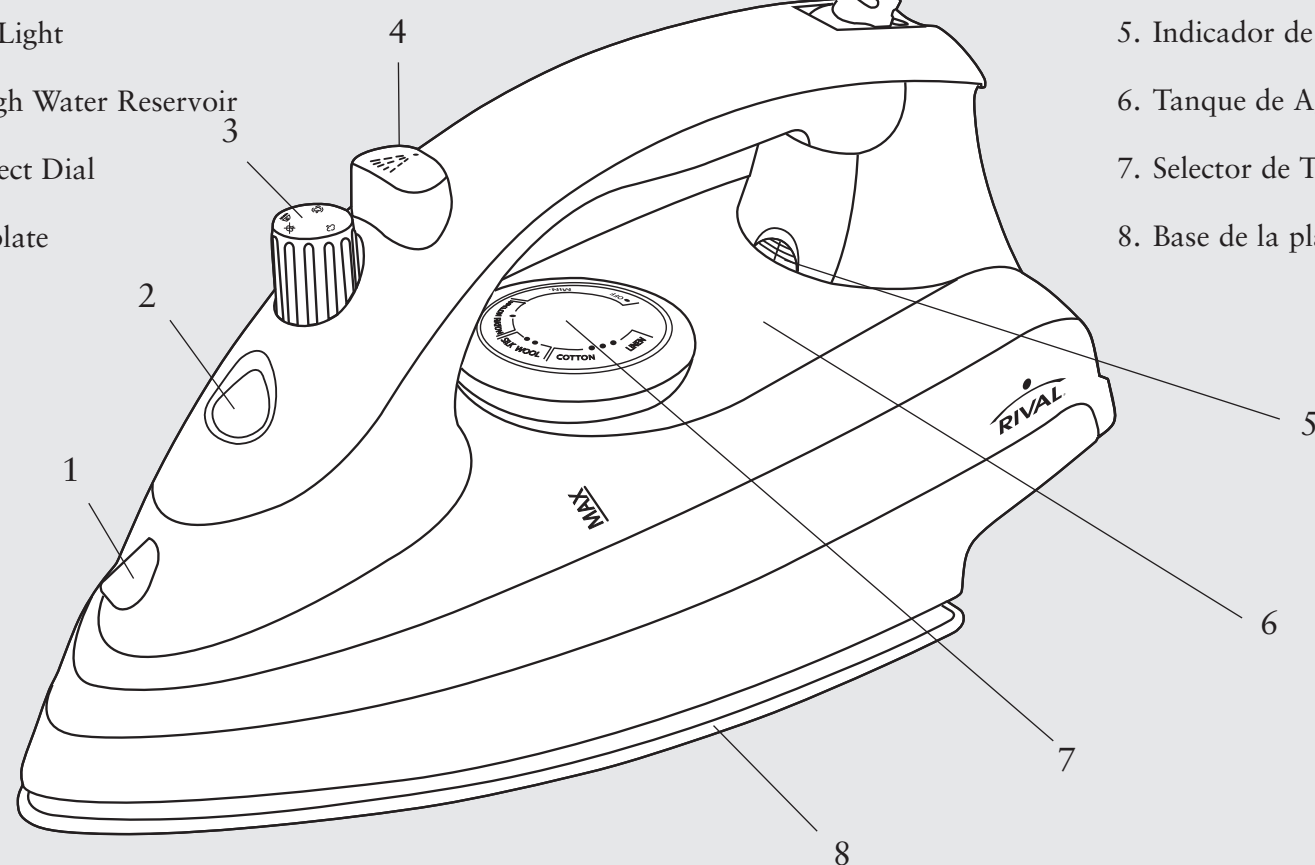


FEATURES OF YOUR RIVAL® IRON

1. SPRAY MIST® Release (select models only)
2. Water Fill Hole
3. Variable Steam Selector
4. SPRAY MIST® Button (select models only)
5. Indicator Light
6. See-through Water Reservoir
7. Fabric Select Dial
8. Iron Soleplate



CARACTERÍSTICAS DE SU PLANCHA RIVAL®

1. Accionador de SPRAY MIST® (modelos seleccionados únicamente)
2. Orificio para llenar con agua
3. Selector de Vapor Variable
4. Botón SPRAY MIST® (modelos seleccionados únicamente)
5. Indicador de luz
6. Tanque de Agua Transparente
7. Selector de Tela
8. Base de la plancha

Visit www.rivalproducts.com to view Ironing Guide and Ironing Tips

PARA LLENAR EL TANQUE DE AGUA (use agua del grifo)

1. Cerciórese de que la plancha esté desconectada. Fije el Selector de Valor en ☼ [Dry] (seco) y el Selector de Tela en [OFF] (apagado).
2. Localice el orificio para llenar con agua.
3. Vierta agua en el tanque y no lo llene más allá del nivel máximo de llenado.

ADVERTENCIA: Para prevenir el riesgo de quemaduras, tenga cuidado al llenar una plancha caliente con agua. Las partes de metal calientes, el agua caliente y el vapor pueden causar lesiones.

PLANCHANDO EN SECO

1. Cerciórese de que el Selector de Vapor esté en la posición ☼ [Dry] (seco).
2. Enchufe el cable en un tomacorriente de CA de 120 voltios. (En México, 127 voltios)
3. Elija el tipo de tela que desee con el selector. Deje que la plancha se caliente por 2 minutos. Mientras la plancha se calienta, cerciórese que se encuentre apoyada en el talón de apoyo sobre una superficie protegida.

Nota: Mientras el Selector de Vapor esté en la posición ☼ [Dry] (seco) puede usar la función SPRAY MIST®. Cerciórese de que el tanque de agua esté lleno hasta ¼ (en modelos seleccionados únicamente).

PLANCHANDO AL VAPOR

1. Siga las instrucciones de la sección “Cómo Llenar el Tanque de Agua”
2. Enchufe el cable en un tomacorriente de CA de 120 voltios.
3. Elija el tipo de tela que desee con el selector. Deje que la plancha se caliente por 2 minutos. Mientras la plancha se calienta, cerciórese que se encuentre apoyada en el talón de apoyo sobre una superficie protegida.

IMPORTANTE: Cuando no esté planchando, siempre fije el Selector de Vapor Variable en ☼ [Dry] (seco) y el Selector de Telas en [OFF] (apagado).

USO DE LAS FUNCIONES ESPECIALES DE LA PLANCHA

LA FUNCIÓN SPRAY MIST® (modelos seleccionados únicamente)

LA FUNCIÓN SPRAY MIST® es una poderosa niebla de agua que humedece la tela para ayudar a eliminar las arrugas de las telas gruesas y para marcar los dobleces.

PARA USAR LA FUNCIÓN SPRAY MIST®: Presione el botón Spray Mist® firmemente.

CUIDADO DE SU PLANCHA DESPUÉS DEL USO

APAGADO DE SU PLANCHA

1. Ponga la palanca de vapor en ☼ [Dry] (seco) y el Selector de Tela en [OFF] (apagado).
2. Desenchufe la plancha del tomacorriente.

ADVERTENCIA: NUNCA tire del cable para desenchufar la plancha. Esto puede dañar el cable.

ALMACENAMIENTO DE SU PLANCHA

1. Siga las instrucciones anteriores para apagar la plancha. Deje enfriar la plancha.
2. Si no usa la plancha diariamente, vacíe el tanque de agua después de cada uso para que la misma tenga una mayor vida útil. Para hacerlo, desenchufe la plancha, inviértala, abra la tapa del orificio para cargar agua y deje que salga el agua por el orificio. Sacuda la plancha suavemente para eliminar las gotas de agua retenidas.
3. Si su plancha no tiene cordón retractable, enrolle el cable alrededor del talón de apoyo y almacene la plancha parada sobre su talón de apoyo.

IMPORTANTE: Si se enrolla el cable de manera muy ajustada alrededor de la plancha se puede dañar el cable.

MANTENIENDO DE SU PLANCHA RIVAL®

LIMPIEZA DE LA BASE

Limpie la base si se acumula almidón o algún otro residuo.

PARA LIMPIAR LA BASE: Siga las instrucciones anteriores para apagar la plancha. Deje enfriar la plancha y luego pásele un paño suave y húmedo.

ADVERTENCIA: No use limpiadores abrasivos, esponjas de metal ni vinagre para limpiar la base. Esto dañará el acabado. Pase la plancha por un paño de puro algodón para eliminar cualquier residuo.

TO FILL THE WATER RESERVOIR (use tap water)

1. Make sure the iron is unplugged. Set the Steam Selector to ☼ (Dry) and the Fabric-Select Dial to OFF.
2. Locate the Water Fill Hole.
3. Pour water into iron water reservoir. Do not fill water reservoir beyond maximum fill level.

WARNING: To prevent the risk of burns, be careful when filling a hot iron with water. Hot metal parts, hot water and steam can cause injuries.

DRY IRONING

1. Make sure the Steam Selector is turned to the ☼ (Dry) setting.
2. Plug the cord into a 120-Volt AC outlet.
3. Select the fabric setting you desire using the dial. Allow the iron to heat for 2 minutes. While the iron is heating, make sure it is sitting on its heel rest on a stable, protected surface.

Note: While the Steam Selector is turned to the ☼ (Dry) setting, you may still use the SPRAY MIST® feature. Please make sure the water reservoir is 1/4 full of water. (select models only)

STEAM IRONING

1. Follow the instructions for “To Fill the Water Reservoir.”
2. Plug the cord into a 120-Volt AC outlet.
3. Select the fabric setting you desire using the dial. Allow the iron to heat for 2 minutes. While the iron is heating, make sure it is sitting on its heel rest on a stable, protected surface.
4. Turn the Steam Selector to the appropriate setting. Begin Ironing.

IMPORTANT: When not ironing, always set the Variable Steam Selector to ☼ (Dry) and the Fabric Select Dial to OFF.

USING THE IRON'S SPECIAL FEATURES

SPRAY MIST® FEATURE (select models only)

SPRAY MIST® FEATURE is a powerful water spray mist that dampens the fabric to aid in removing wrinkles from heavy fabrics and for setting creases.

TO USE THE SPRAY MIST® FEATURE: Press the Spray Mist® button firmly.

CARING FOR YOUR IRON AFTER USE

TURNING OFF YOUR IRON

1. Turn the Variable Steam Selector to ☼ (Dry) and Fabric Select Dial to Off.
2. Unplug the iron from the power source.

WARNING: NEVER yank the power cord when unplugging the iron. This can damage the cord.

STORING YOUR IRON

1. Follow instructions above to turn off iron. Allow the iron to cool.
2. If you do not use your iron on a daily basis, empty the water reservoir after each use for a longer iron life. To do so, unplug the iron, turn the iron upside down, open the fill hole cover, and allow water to flow from the fill hole. Shake the iron gently to remove trapped water drops.
3. Loosely loop the power cord around the heel rest and store the iron on its heel rest.

IMPORTANT: Wrapping the cord around the iron too tightly can damage the cord.

MAINTAINING YOUR RIVAL® IRON

CLEANING THE SOLEPLATE

Clean the soleplate if starch or other residue accumulate.

TO CLEAN THE SOLEPLATE: Follow instructions above to turn off iron. Allow the iron to cool and then wipe it with a soft, damp cloth.

WARNING: DO NOT use abrasive cleansers, scouring pads or vinegar to clean the soleplate. This will damage the finish. Run the iron over an all-cotton cloth to remove any residue.

Free Manuals Download Website

<http://myh66.com>

<http://usermanuals.us>

<http://www.somanuals.com>

<http://www.4manuals.cc>

<http://www.manual-lib.com>

<http://www.404manual.com>

<http://www.luxmanual.com>

<http://aubethermostatmanual.com>

Golf course search by state

<http://golfingnear.com>

Email search by domain

<http://emailbydomain.com>

Auto manuals search

<http://auto.somanuals.com>

TV manuals search

<http://tv.somanuals.com>