

Ratón óptico Nano de 2.4 GHz

RF-NANOMSE2/RF-NANO11/12/13

Guía del usuario

Rocketfish

RF-NANOMSE2/RF-NANO11/12/13

Ratón óptico Nano de 2.4 GHz

Contenido

Introducción.....	3
Características.....	4
Indicador LED de estado del ratón.....	6
Preparación del ratón	6
Configuración del ratón	13
Uso del ratón.....	20
Mantenimiento	21
Localización y corrección de fallas	21
Especificaciones.....	21
Avisos legales.....	22
Garantía limitada de un año.....	25

Introducción

Felicitaciones por su compra de este ratón Rocketfish. Este ratón representa el más moderno diseño de ratones inalámbricos y está concebido para brindar un rendimiento confiable y sin problemas.

Instrucciones importantes de seguridad

Antes de la comenzar, lea estas instrucciones y guárdelas para referencia futura.

- No deje caer ni golpee su ratón.

- No utilice su ratón en un lugar que esté expuesto a vibraciones fuertes ya que la vibración puede dañarlo.
- No desarme ni modifique el producto de ninguna manera. Desarmar o modificar el ratón puede anular su garantía y puede dañarlo ocasionando un incendio o choque eléctrico.
- No use ni almacene su ratón en lugares húmedos. El ingreso de líquidos en el producto puede causar daño, incendio o choque eléctrico.
- No inserte objetos metálicos tal como monedas o clips de papel en su ratón.
- El ratón es un producto láser. No mire directamente al compartimiento del láser mientras se utiliza el ratón. Esto puede dañar sus ojos.
- Su ratón está diseñado para uso general de computadora. No use su ratón en una computadora que requiere confiabilidad excepcional, especialmente si una falla o mal funcionamiento puede poner en riesgo la vida o la salud, tal como en equipo aeroespacial, sistema de control de energía atómica, equipo relacionado con tráfico, equipo de transporte, robots industriales, equipo de combustión, equipos de seguridad y sistemas de mantenimiento de vida.

Características

- Rueda de desplazamiento
- Sensor óptico
- Consumo bajo de pila

Contenido del paquete

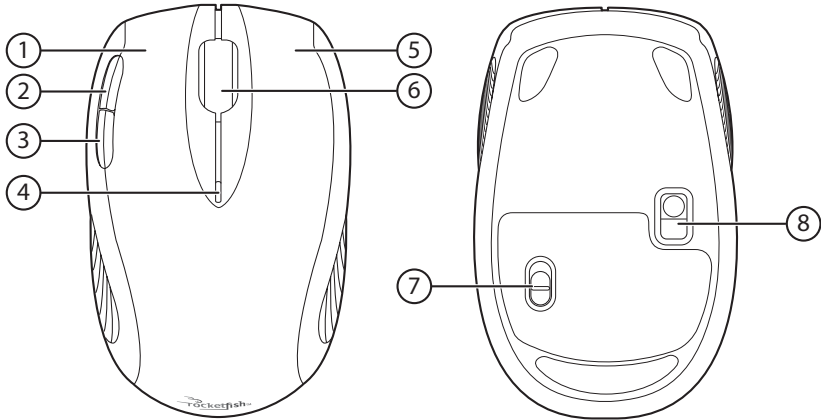
- Ratón
- Adaptador Nano (llave USB)
- Guía de instalación rápida
- Pila AA x 1

Requisitos del sistema

Su computadora debe cumplir estos requisitos:

- Microsoft® Windows® 7 32 bits / 64 bits, Windows® VISTA 32 bits / 64bits, o Windows® XP 32 bits / 64 bits
- Un puerto USB disponible
- CD-ROM para la instalación del software

Vista superior e inferior



Nº	Componente	Descripción
1	Botón primario	Permite realizar acciones de botón izquierdo de ratón tal cómo seleccionar elementos y abrir programas.
2	Botón de avanzar	Permite ir a la siguiente página en un navegador de Web.
3	Botón de retroceder	Permite ir a la página anterior en un navegador de Web.
4	Indicador LED	Indica el estado actual del ratón. <ul style="list-style-type: none"> • Off: el ratón está apagado. • Verde: el ratón está encendido y la pila tiene carga. • Rojo parpadeante: la carga de la pila está baja y necesita ser reemplazada.
5	Botón secundario	Permite realizar acciones de derecho izquierdo de ratón tal cómo abrir menús emergentes o ver información de ayuda.
6	Rueda de desplazamiento	Gire la rueda de desplazamiento para mover la imagen en la pantalla hacia arriba o abajo. Si presiona la rueda de desplazamiento, aparecerá un icono de cuatro direcciones en la pantalla. Mueva el ratón hacia arriba, abajo, izquierda o derecha para desplazarse.
7	Interruptor de encendido	Deslícelo para encender o apagar el ratón.
8	Sensor óptico	Detecta el movimiento del ratón y envía las señales a la laptop para mover el puntero del ratón en la pantalla.

Indicador LED de estado del ratón

La siguiente tabla lista el estado del indicador LED del ratón y su significado:

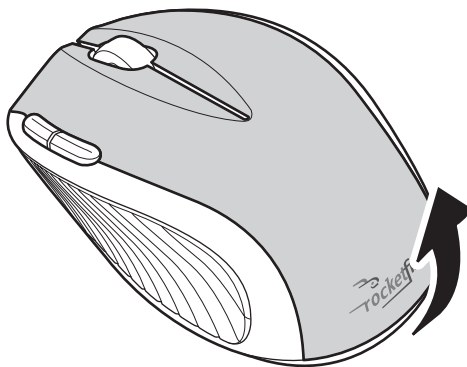
Indicador LED	Color	Descripción
Indicador LED del ratón	Verde	Si el voltaje de la pila es superior a 1.1 V, el indicador LED se iluminará color verde por tres segundos y se apagará.
	Parpadeando en rojo	Si el voltaje de la pila es inferior a 1.1 V, el indicador LED parpadeará color rojo por un minuto y se apagará.
	Off (Apagado)	Si el voltaje de la pila es inferior a 1 V, el indicador LED se apagará y el ratón no funcionará.

Preparación del ratón

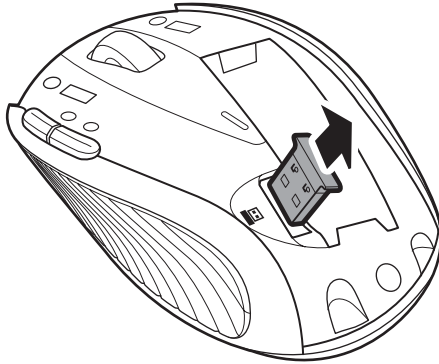
Instalación de la pila

Para instalar la pila:

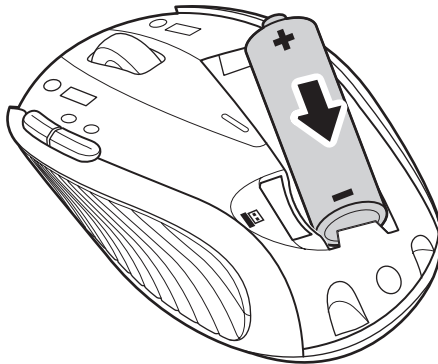
- 1 Presione la pestaña en la cubierta del compartimiento de la pila y levante la cubierta del ratón.



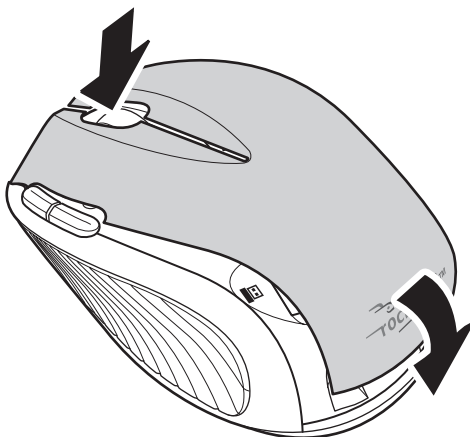
- 2 Retire el adaptador del compartimiento de la pila.



- 3 Inserte una pila AA en el compartimiento de la pila. Asegúrese de que los símbolos + y - en la pila correspondan con los símbolos + y - dentro del compartimiento de la pila.



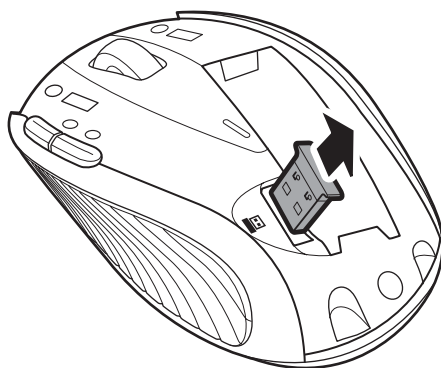
- 4 Vuelva a colocar la cubierta del compartimiento de la pila.



Preparación del ratón

Para preparar el ratón:

- 1 Remueva el adaptador del interior de la cubierta de la pila en el ratón.



- 2 Conecte el adaptador USB en un puerto USB de su computadora.



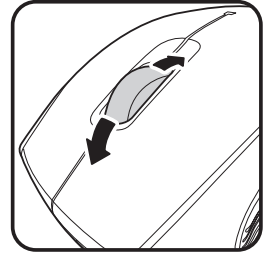
- 3 Deslice hacia abajo el botón de encendido en la parte inferior del ratón para encenderlo. La computadora detectará el ratón.

Uso de la rueda de desplazamiento

Su ratón cuenta con una rueda de desplazamiento avanzada que permite el desplazamiento vertical de ventanas.

Use la rueda de desplazamiento para desplazar verticalmente la pantalla.

También se puede mantener presionada la rueda de desplazamiento. Aparece un icono bidireccional. Luego mueva el ratón hacia arriba o hacia abajo para desplazar la pantalla en la dirección respectiva.



Instalación del controlador del ratón

Para instalar el controlador del ratón:

- 1 Asegúrese de conectar el adaptador, instalar la pila y encender el ratón.
- 2 Descargue el controlador del ratón de www.rocketfishproducts.com.
- 3 Abra el archivo. El software se ejecutará automáticamente. Alternativamente, explore la carpeta que contiene el archivo y haga doble clic en **autorun.exe** para comenzar la instalación. Se abre la pantalla del menú inicial.



- Haga clic en **Install The Driver** (Instalar el controlador). Se abre la pantalla de bienvenida (*Welcome*).



- Haga clic en **Next** (Siguiente). Se abre la pantalla de inicio de instalación (*Start Installation*).



Cuando se ha finalizado la instalación, se abre la pantalla de finalización de instalación (*Setup Complete*).



- 6 Haga clic en **Finish** (Finalizar).

Desinstalación del controlador del ratón

Para desinstalar el controlador del ratón:

- 1 Haga clic en **Start** (Inicio), **All Programs** (Todos los programas), **Rocketfish Nano Laptop Optical Mouse** (Ratón óptico Nano para Laptop Rocketfish) y luego haga clic en **Uninstall Rocketfish Nano Laptop Laser Mouse Driver** (Desinstalar el ratón óptico nano para laptop Rocketfish). Un mensaje le preguntará si está seguro que desea desinstalar el controlador.
- 2 Haga clic en **Yes** (Sí) para continuar. Se abrirá la pantalla *Remove Programs From Your Computer* (Quitar programas de su computadora) y mostrará el progreso.




- 3 Cuando se finalice la desinstalación, haga clic en **OK** (Aceptar) para continuar. Se abre la pantalla de finalización de desinstalación (*Uninstall Complete*).



- 4 Haga clic en **Finish** (Finalizar). Su laptop reiniciará y esto finalizará la desinstalación.

Configuración del ratón

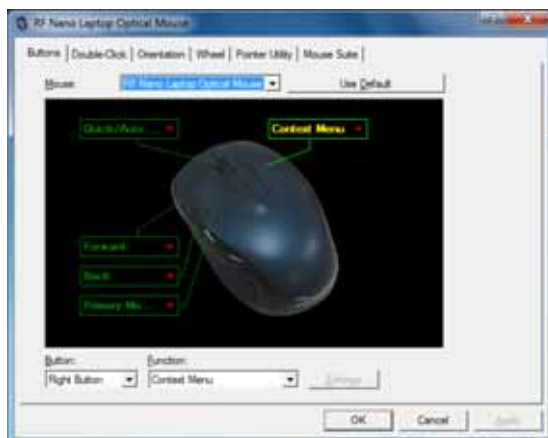
Para configurar el ratón:

- Haga doble clic en el icono del ratón  en la bandeja del sistema para abrir el programa del ratón.
- O -
- Haga clic en **Start** (Inicio), **All Programs** (Todos los programas), **Rocketfish Nano Laptop Óptico Mouse** (Ratón óptico Nano para laptop Rocketfish) y luego haga clic en **Rocketfish Nano Laptop Optical Mouse Driver** (Ratón óptico Nano para Laptop Rocketfish).

Configuración de los botones del ratón

Para configurar los botones:

- 1 Abra la aplicación del ratón óptico nano para laptop Rocketfish.



- 2 Haga clic en la ficha **Buttons** (Botones).
 - Para cambiar la función de un botón, haga clic en el menú desplegable y seleccione una función de la lista.
 - Para restaurar las funciones predeterminadas, haga clic en el botón **Use Default** (Usar valores de origen).
- 3 Haga clic en otras fichas para configurar otros ajustes o haga clic en **OK** (Aceptar) para guardar los cambios y cerrar la aplicación.

Configuración de la opción de doble clic

Para configurar la opción de doble clic:

- 1 Abra la aplicación del ratón óptico nano para laptop Rocketfish.



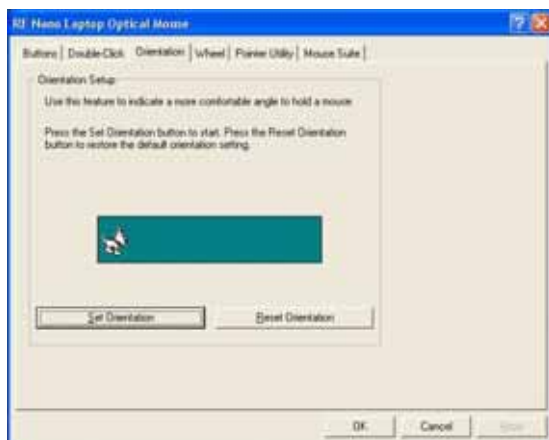
- 2 Haga clic en la ficha **Double-Click** (Doble clic).
 - Para ajustar la velocidad del doble clic, arrastre el control deslizante.
 - Para comprobar la velocidad de clic, haga doble clic en el icono **Test Area** (Área de prueba).
 - Para restaurar los ajustes predefinidos, haga clic en **Reset to Default Value** (Restaurar los valores de origen).
- 3 Haga clic en otras fichas para realizar más ajustes o haga clic en **OK** (Aceptar) para guardar su selección y cerrar el programa.

Ajuste de la orientación

Use esta ficha para ajustar el ángulo en el que utilizará el ratón.

Para configurar la orientación:

- 1 Abra la aplicación del ratón óptico nano para laptop Rocketfish.

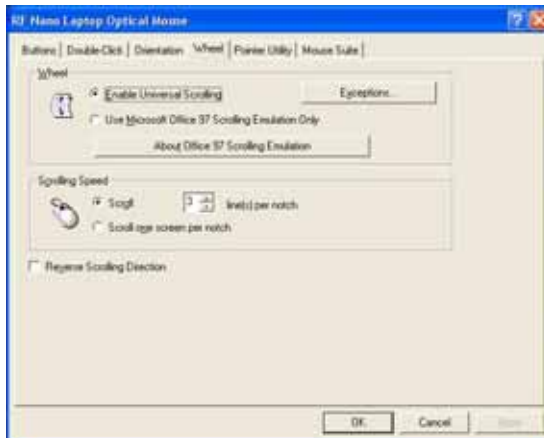


- 2 Haga clic en la ficha **Orientation** (Orientación).
 - Haga clic en el botón **Set Orientation** (Ajustar la orientación) para activar la configuración de orientación y siga el perro según se mueve.
 - Para restaurar los ajustes predefinidos de orientación, haga clic en el botón **Reset Orientation** (Restaurar la orientación).
- 3 Haga clic en otras fichas para configurar otros ajustes o haga clic en **OK** (Aceptar) para guardar los cambios y cerrar la aplicación.

Ajuste de la configuración de la rueda

Para ajustar la configuración de la rueda:

- 1 Abra la aplicación del ratón óptico nano para laptop Rocketfish.



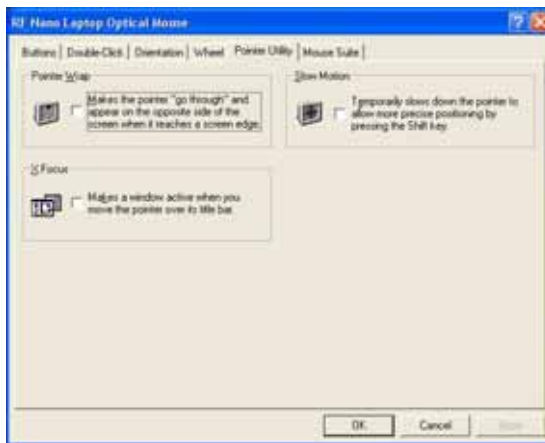
- 2 Haga clic en la ficha **Wheel** (Rueda).
 - Para seleccionar el método de desplazamiento de la rueda, haga clic en:
 - **Enable Universal Scrolling** (Habilitar el desplazamiento universal): utiliza funciones de desplazamiento comunes.
 - **Use Microsoft Office 97 Scrolling Emulation Only**: utiliza la emulación de desplazamiento de Microsoft Office 97.
 - Para especificar las excepciones de desplazamiento, haga clic en **Exceptions** (Excepciones).
 - Para ajustar la velocidad de desplazamiento vertical, haga clic en:
 - **Scroll X line(s) per notch** (Desplazamiento X líneas por muesca): selecciona el número de líneas a desplazar cuando la rueda de desplazamiento se mueve una muesca. Haga clic en la flecha de arriba o abajo para especificar el número de líneas.
 - **Scroll one screen per notch** (Desplazamiento de una pantalla por muesca): desplaza una pantalla completa cuando la rueda de desplazamiento se mueve una muesca.

- Para invertir la dirección de desplazamiento, haga clic en **Reverse Scrolling Direction**.
- 3 Haga clic en otras fichas para realizar más ajustes o haga clic en **OK** (Aceptar) para guardar su selección y cerrar el programa.

Ajuste del comportamiento del puntero

Para ajustar el puntero:

- 1 Abra la aplicación del ratón óptico nano para laptop Rocketfish.

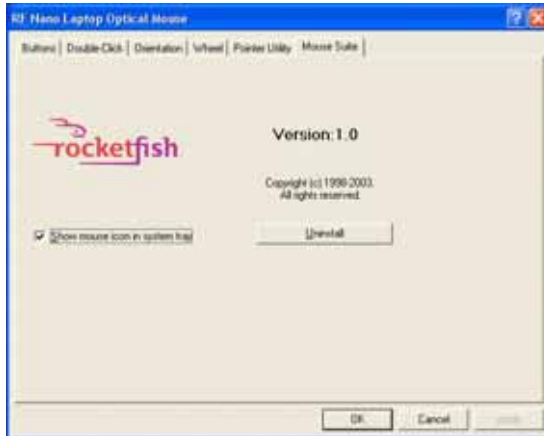


- 2 Haga clic en la ficha **Pointer Utility** (Utilidad del puntero).
- 3 Para habilitar la función, haga clic en las opciones de puntero. Se puede seleccionar:
 - **Pointer Wrap** (Autoajuste del puntero): el puntero aparece en el lado opuesto de la pantalla cuando llega a la orilla de la pantalla.
 - **X Focus** (Enfoque X): activa una ventana si mueve el puntero sobre la barra de título.
 - **Slow Motion** (Movimiento lento): ralentiza el puntero cuando se mantiene presionada la tecla **Shift** (Mayús) para un posicionamiento más preciso.
- 4 Haga clic en otras fichas para realizar más ajustes o haga clic en **OK** (Aceptar) para guardar su selección y cerrar el programa.

Acerca de Mouse Suite

Para abrir el software Mouse Suite:

- 1 Abra la aplicación del ratón óptico nano para laptop Rocketfish.



- 2 Haga clic en la ficha **Mouse Suite**.
 - Para ocultar el icono del ratón de la bandeja del sistema, desmarque **Show mouse icon in systray** (Mostrar el icono del ratón en la bandeja del sistema) y haga clic en **OK** (Aceptar) para guardar los cambios y cerrar la aplicación.
 - Para desinstalar la aplicación del ratón, haga clic en **Uninstall** (Desinstalar). Refiérase a la sección "Desinstalación del controlador del ratón" en la página 12.

Uso del ratón

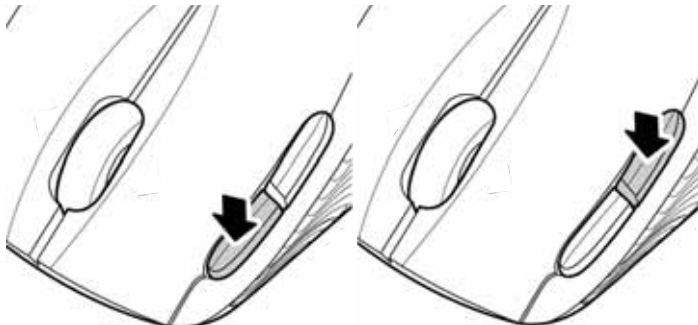
Para usar el ratón:

- 1 Presione el botón primario o secundario del ratón para realizar las funciones normales de estos botones.
- 2 Mueva la rueda de desplazamiento para mover la imagen en la pantalla hacia arriba o abajo.



Consejo: también puede desplazar la pantalla al deslizar su ratón en lugar de usar la rueda de desplazamiento. Para hacer esto, presione la rueda de desplazamiento. Un icono aparece en la pantalla. Mueva su ratón hacia arriba o hacia abajo para desplazarse.

- 3 Presione el botón de avanzar para ir a la siguiente página Web en un navegador de Web o presione el botón de retroceder para ir a la página anterior en un navegador de Web.



Botón de avanzar

Botón de retroceder

Mantenimiento

Para limpiar el ratón:

- Limpie la superficie y el sensor óptico con un paño suave sin pelusa ligeramente humedecido con agua.

Localización y corrección de fallas

Si encuentra cualquier problema con su ratón, verifique lo siguiente:

- Asegúrese de que su laptop cumple con los requisitos de sistema.
- Asegúrese de que la pila en el ratón óptico está instalada correctamente. Asegúrese de que la polaridad de la pila corresponda con los signos de polaridad dentro del interior del compartimiento de la pila del ratón.
- Cuando el indicador LED del ratón se ilumina color rojo, la pila tiene poca carga. Reemplace la pila con una nueva.
- Si el ratón láser deja de funcionar, revise el puerto USB para ver si el adaptador está conectado correctamente.
- Utilice el ratón únicamente sobre una superficie limpia, plana y antideslizante para garantizar la acción uniforme y exacta del cursor.

Para obtener más asistencia, póngase en contacto con su distribuidor.

Especificaciones

Estas especificaciones están sujetas a cambio sin aviso previo.

Dimensiones Alto × Largo × Ancho	Ratón: 1.49 × 3.77 × 2.37 pulgadas (37.77 × 95.75 × 60.24 mm)
Resolución	1200 dpi (puntos por pulgadas)
Botones	Cinco
Interfaz	Adaptador USB
Compatibilidad	Windows XP Windows Vista 32 bits o 64 bits Windows 7
Temperatura de operación	32 a 104 °F (0 a 40 °C)
Temperatura de almacenamiento	-40 a 140 °F (-40 a 60 °C)

Humedad en operación	90% de humedad relativa o menos
Humedad en almacenamiento	90% de humedad relativa o menos
Pila	AA (1)

Avisos legales

Declaración de la FCC

Este equipo ha sido sometido a prueba y se ha determinado que satisface los límites establecidos para ser clasificado como dispositivo digital de Clase B, de acuerdo con la Parte 15 del reglamento FCC. Estos límites están diseñados para proporcionar una protección razonable contra interferencias dañinas en un ambiente residencial. Este equipo genera, utiliza y puede irradiar energía de radiofrecuencia y, si no es instalado y utilizado de acuerdo a las instrucciones, puede causar interferencias perjudiciales en las comunicaciones de radio. Sin embargo, no se garantiza que no ocurrirá interferencia en una instalación particular. Si este equipo causa interferencias perjudiciales en la recepción de la señal de radio o televisión, lo cual puede comprobarse encendiendo y apagando el equipo alternativamente, se recomienda al usuario corregir la interferencia mediante uno de los siguientes procedimientos:

- Cambie la orientación o la ubicación de la antena receptora.
- Aumente la distancia entre el equipo y el receptor.
- Conecte el equipo a un tomacorriente de un circuito distinto de aquel al que está conectado el receptor.
- Solicite consejo al distribuidor o a un técnico experto en radio/TV para obtener ayuda.

Este dispositivo cumple con RSS-210 del reglamento IC.

Su utilización está sujeta a las siguientes dos condiciones:

- 1 Este dispositivo no puede causar interferencia dañina.
- 2 Este dispositivo debe aceptar cualquier interferencia recibida, incluyendo interferencias que puedan causar una operación no deseada.

Advertencia de la FCC

Cualquier cambio o modificación que no esté aprobado expresamente por la parte responsable por el cumplimiento con el reglamento de FCC puede anular la autoridad del usuario para operar este equipo.

Conformidad regulatoria

Este dispositivo satisface la parte 15 del reglamento FCC. Su utilización está sujeta a las siguientes dos condiciones: (1) Este dispositivo no puede causar interferencia dañina, y (2) Este dispositivo debe aceptar cualquier interferencia recibida incluyendo interferencias que puedan causar una operación no deseada.

Este dispositivo se adhiere con RSS-210 del reglamento de IC, su operación está sujeta a las siguientes condiciones:

- (1). Este dispositivo no puede causar interferencia, y
- (2). Este dispositivo debe aceptar cualquier interferencia recibida, incluyendo interferencias que puedan causar una operación indeseada.

Garantía limitada de un año

Rocketfish Products ("Rocketfish") le garantiza a usted, el comprador original de este **RF-NANOMSE2/RF-NANO11/12/13** nuevo ("Producto"), que éste se encontrará libre de defectos de material o de mano de obra en su fabricación original por un periodo de un (1) año a partir de la fecha de compra del Producto ("Período de Garantía"). Este Producto debe ser comprado en un distribuidor autorizado de productos de la marca Rocketfish y empacado con esta declaración de garantía. Esta garantía no cubre Productos reconstruidos. Si durante el Período de Garantía, usted notifica a Rocketfish de un defecto que requiere reparación y éste se encuentra cubierto por esta garantía, se aplicarán los términos de dicha garantía.

¿Cuánto dura la garantía?

El Período de Garantía dura por un año (365 días) a partir de la fecha en que compró el Producto. La fecha de compra se encuentra impresa en el recibo que recibió con el producto.

¿Qué es lo que cubre esta garantía?

Durante el Período de Garantía, si un centro de reparación autorizado de Rocketfish concluye que la fabricación original del material o la mano de obra del Producto se encuentran defectuosos Rocketfish (cómo su opción exclusiva): (1) reparará el Producto con repuestos nuevos o reconstruidos; o (2) reemplazará el Producto sin costo alguno por un producto nuevo o reconstruido con características similares. Los Productos y repuestos reemplazados bajo esta garantía se convertirán en propiedad de Rocketfish y no serán devueltos. Si se requiere la reparación de Productos y partes después de que se vence el Período de Garantía, usted deberá pagar todos los costos de mano de obra y de repuestos. Esta estará vigente con tal que usted sea el dueño de su Producto Rocketfish durante el periodo de garantía. La cobertura de la garantía se anula si usted vende o transfiere el Producto.

¿Cómo se obtiene el servicio de garantía?

Si ha comprado el Producto en una tienda de ventas, lleve su recibo original y el Producto a la tienda en donde lo compró. Asegúrese de volver a colocar el Producto en su empaque original o en un empaque que provea la misma protección que el original. Si compró el Producto en un sitio Web, envíe por correo su recibo original y el Producto a la dirección postal especificada en el sitio Web. Asegúrese de colocar el Producto en su empaque original o en un empaque que provea la misma protección que el original.

¿En dónde es válida la garantía?

Esta garantía sólo es válida al comprador original del Producto en los Estados Unidos, en Canadá y en México.

¿Qué es lo que no cubre la garantía?

Esta garantía no cubre:

- Capacitación del cliente
- Instalación
- Ajustes de configuración

- Daños cosméticos
- Daños debidos a causas de fuerza mayor, tal como rayos
- Accidentes
- Uso inapropiado
- Abuso
- Negligencia
- Uso comercial
- Modificación de alguna parte del Producto, incluyendo la antena

Esta garantía tampoco cubre:

- Daño debido al uso o mantenimiento inapropiado
- Conexión a una fuente de voltaje incorrecta
- El intento de reparación por alguien que no sea una compañía autorizada por Rocketfish para reparar el Producto
- Productos vendidos tal cual (en el estado en que se encuentran) o con todas sus fallas
- Consumibles, tales como fusibles o baterías
- Productos en los cuales el número de serie asignado en la fábrica ha sido alterado o removido

EL REEMPLAZO O LA REPARACIÓN ESTIPULADOS BAJO ESTA GARANTÍA SON SU RECURSO EXCLUSIVO. ROCKETFISH NO SERÁ RESPONSABLE POR DAÑOS INCIDENTALES O CONSECUENTES DEBIDO AL INCUMPLIMIENTO DE CUALQUIER GARANTÍA EXPRESA O IMPLÍCITA RELACIONADA CON ESTE PRODUCTO, INCLUYENDO PERO SIN LIMITARSE A ELLO, LA PÉRDIDA DE DATOS, LA IMPOSIBILIDAD DE USO DE SU PRODUCTO, LA PÉRDIDA DE NEGOCIOS O DE GANANCIAS. ROCKETFISH PRODUCTS NO OFRECE NINGUNA OTRA GARANTÍA EXPRESA E IMPLÍCITA RELACIONADA CON ESTE PRODUCTO, INCLUYENDO PERO SIN LIMITARSE A, CUALQUIER GARANTÍA IMPLÍCITA Y CONDICIONES DE COMERCIALIZACIÓN E IDONEIDAD PARA UN USO PARTICULAR, ESTÁN LIMITADAS EN DURACIÓN AL PERÍODO DE GARANTÍA DECLARADO ANTERIORMENTE Y NINGUNA GARANTÍA YA SEA EXPRESA O IMPLÍCITA SE APLICARÁ DESPUÉS DEL PERÍODO DE GARANTÍA. ALGUNOS ESTADOS, PROVINCIAS Y JURISDICIONES NO PERMITEN RESTRICCIONES EN CUANTO A LA DURACIÓN DE UNA GARANTÍA IMPLÍCITA, ASÍ QUE LA RESTRICCIÓN ANTERIOR PUEDE NO APLICARSE EN SU CASO. ESTA GARANTÍA LE DA DERECHOS LEGALES ESPECÍFICOS, Y USTED PUEDE POSEER OTROS DERECHOS QUE VARIAN DE ESTADO A ESTADO, O DE PROVINCIA A PROVINCIA.

Comuníquese con Rocketfish:

Para servicio al cliente por favor llamar al 1-800-620-2790
www.rocketfishproducts.com

Distribuido por Best Buy Purchasing, LLC
 7601 Penn Avenue South, Richfield, Minnesota, 55423-3645 E.U.A.
 © 2010 BBY Solutions, Inc.

Todos los derechos reservados. ROCKETFISH es una marca comercial de BBY Solutions Inc., registrada en algunos países. Todos los otros productos y los nombres de marca son marcas comerciales de sus respectivos dueños.

www.rocketfishproducts.com (800) 620-2790
Distribuido por Best Buy Purchasing, LLC
7601 Penn Avenue South, Richfield, MN 55423-3645 E.U.A.
© 2010 BBY Solutions, Inc.

Todos los derechos reservados. ROCKETFISH es una marca comercial de BBY Solutions, Inc.
Todos los otros productos y los nombres de marca son marcas comerciales de sus respectivos
dueños

10-0681
ESPAÑOL

Free Manuals Download Website

<http://myh66.com>

<http://usermanuals.us>

<http://www.somanuals.com>

<http://www.4manuals.cc>

<http://www.manual-lib.com>

<http://www.404manual.com>

<http://www.luxmanual.com>

<http://aubethermostatmanual.com>

Golf course search by state

<http://golfingnear.com>

Email search by domain

<http://emailbydomain.com>

Auto manuals search

<http://auto.somanuals.com>

TV manuals search

<http://tv.somanuals.com>