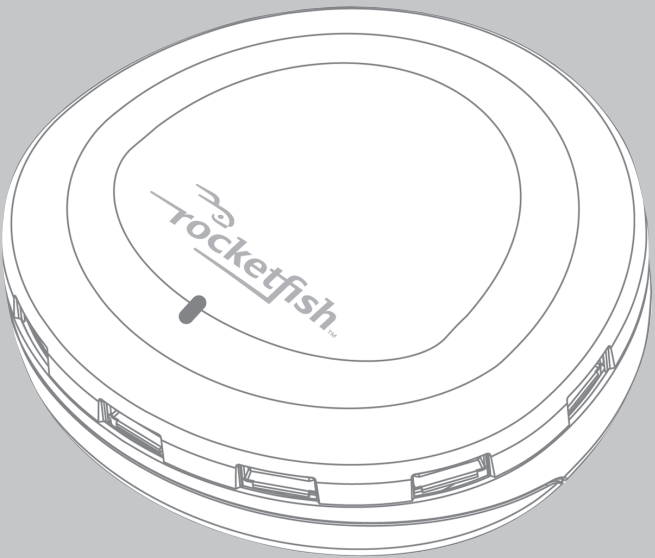




SuperSpeed 7-port USB 3.0 Hub RF-30HUB7



Thank you for purchasing the Rocketfish SuperSpeed 7-port USB 3.0 Hub.

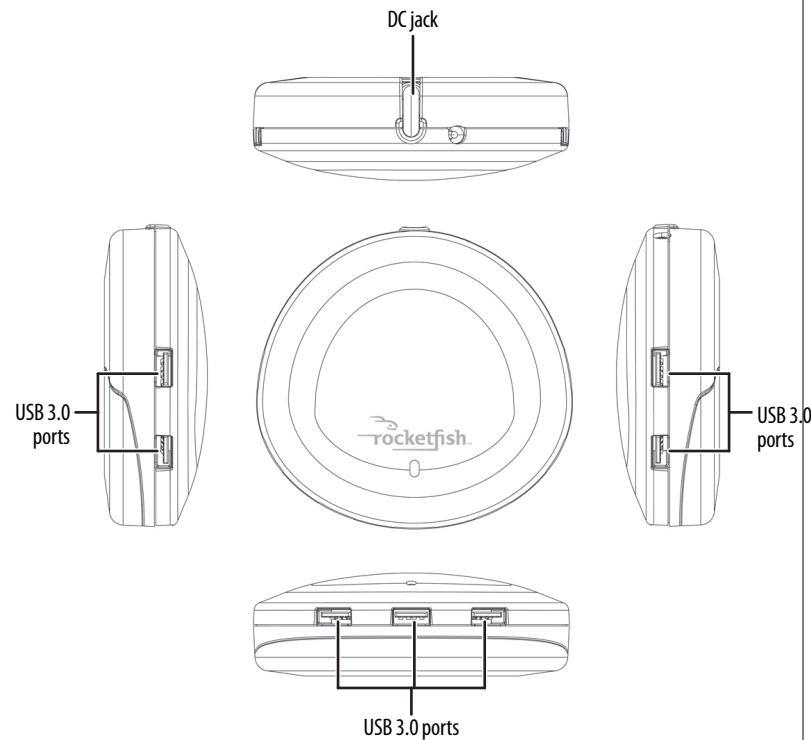
Features

- Adds seven USB 3.0 ports to your USB 3.0 enabled computer.
- Supports ultra-fast data transfer rates of up to 5 Gb/s (10 times faster than USB 2.0).
- Is backward compatible with USB 2.0 and USB 1.1 devices.
- Supports Microsoft® Windows® 7, Windows Vista®, and Windows® XP operating systems .
- Supports MAC OS X version 10.4 or higher operating system (USB 2.0 only).
- Works with high-bandwidth SuperSpeed USB 3.0 devices, such as external hard disks, high resolution webcams, camcorders, video surveillance cameras, digital video cameras, multi-channel audio, and more.
- Has hot swappable and Plug & Play capability.
- Has over-current protection built into each port to protect both connected devices and your hub from power surges.
- Complies with Universal Serial Bus 3.0 Specification, Revision 1.0.

Package contents

- SuperSpeed 7-port USB 3.0 HUB
- AC power adapter
- Quick Setup Guide

Components



System requirements

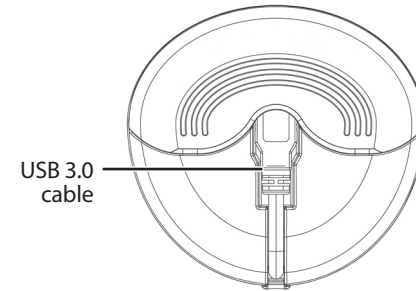
- PC or Macintosh computer with an available USB 3.0 port. (You can connect to a USB 2.0 port, but your hub will only run at USB 2.0 speeds.)

Installing your hub

Note: Make sure that the driver for your existing USB 3.0 controller has been installed on the computer. When you connect your hub to a computer, the computer detects your hub and automatically installs it.

1 Slide open the cable compartment cover on the back side of your hub, pull out the USB cable, then plug the cable into any available USB 3.0 port of the computer.

Note: You can purchase a USB 3.0 cable (A male to A female) to extend the length of cable.



2 Plug the AC power adapter into your hub's **DC** jack and into a power outlet. The driver installs automatically and the power LED lights. Your hub is ready for use.

Caution: Only use the AC power adapter specified by the manufacturer.

Specifications

Interface	1 upstream USB port: USB 3.0 A plug (with cable) 7 downstream USB ports: USB 3.0 A receptacle
Dimension (W x H x D)	4.35 x 4.17 x 1.42 in. (11.05 x 10.6 x 3.6 cm)
Weight	140 g
Interface to PC	USB 3.0
Interface to Device	USB 3.0
Data transfer rate	USB 3.0 : 5.0 Gb/sec USB 2.0 : 480 Mb/sec
Indicator	Power LED indicator
Power source	AC Power Adapter 12V/3A
Output voltage per-port	DC+5V
Output current per-port	900mA (Max)
System support	Windows XP Windows Vista Windows 7 MAC OS X version 10.4 or higher
Operating temperature	32° ~ 104°F (0° ~ 40°C)
Operating humidity	20 % ~ 80 % RH
Certification	FCC Class B, ICES-003, CE

FCC Part 15

This equipment has been tested and found to comply with the limits for a Class B digital device, pursuant to Part 15 of the FCC Rules. These limits are designed to provide reasonable protection against harmful interference in a residential installation. This equipment generates, uses and can radiate radio frequency energy and, if not installed and used in accordance with the instructions, may cause harmful interference to radio communications. However, there is no guarantee that interference will not occur in a particular installation. If this equipment does cause harmful interference to radio or television reception, which can be determined by turning the equipment off and on, the user is encouraged to try to correct the interference by one or more of the following measure:

- Reorient or relocate the receiving antenna.
- Increase the separation between the equipment and receiver.
- Connect the equipment into an outlet on a circuit different from that to which the receiver is connected.
- Consult the dealer or an experienced radio/TV technician for help.

SAFETY: General Power Safety

Caution:

- Check the voltage rating before you connect the equipment to an electrical outlet to ensure that the required voltage and frequency match the available power source.
- Place the AC adapter in a ventilated area, such as a desk top or on the floor. Do not cover the AC adapter with papers or other items that will reduce cooling.
- AC adapters can become very hot and could cause burns or fire hazards. Make sure to use them properly.
- Do not use an AC adapter with frayed or exposed wires.
- AC adapter can cause a fire or chemical hazard if not used properly. Do not disassemble.
- If you use an extension cord, ensure that the total ampere rating of the products plugged in to the extension cord does not exceed the ampere rating of the extension cord.

FCC Part 15

Changes or modifications not expressly approved by the party responsible for compliance could void the user's authority to operate the equipment.

One-year limited warranty

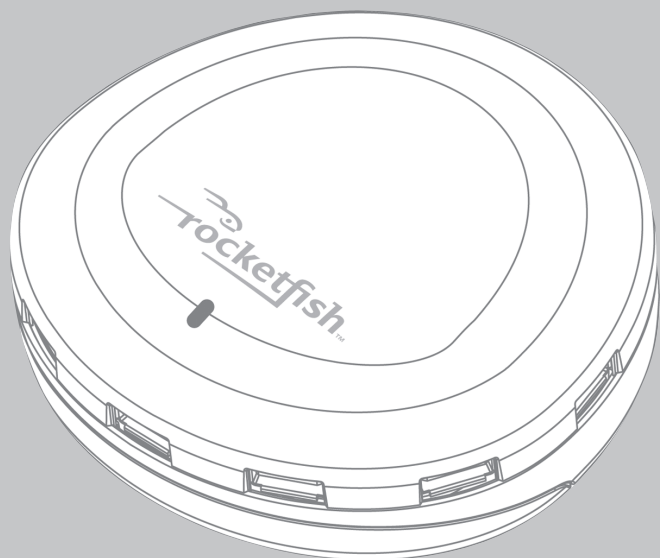
Visit www.rocketfishproducts.com for details.

Contact Rocketfish:

For customer service, call 1-800-620-2790
www.rocketfishproducts.com

© 2011 BBY Solutions, Inc., All Rights Reserved.
Distributed by Best Buy Purchasing, LLC
7601 Penn Avenue South, Richfield, MN USA 55423-3645
ROCKETFISH is a trademark of BBY Solutions, Inc. All other products and brand names are trademarks of their respective owners.

Concentrateur SuperSpeed USB 3.0 à 7 ports RF-30HUB7



Merci d'avoir acheté ce concentrateur SuperSpeed USB 3.0 à 7 ports de Rocketfish.

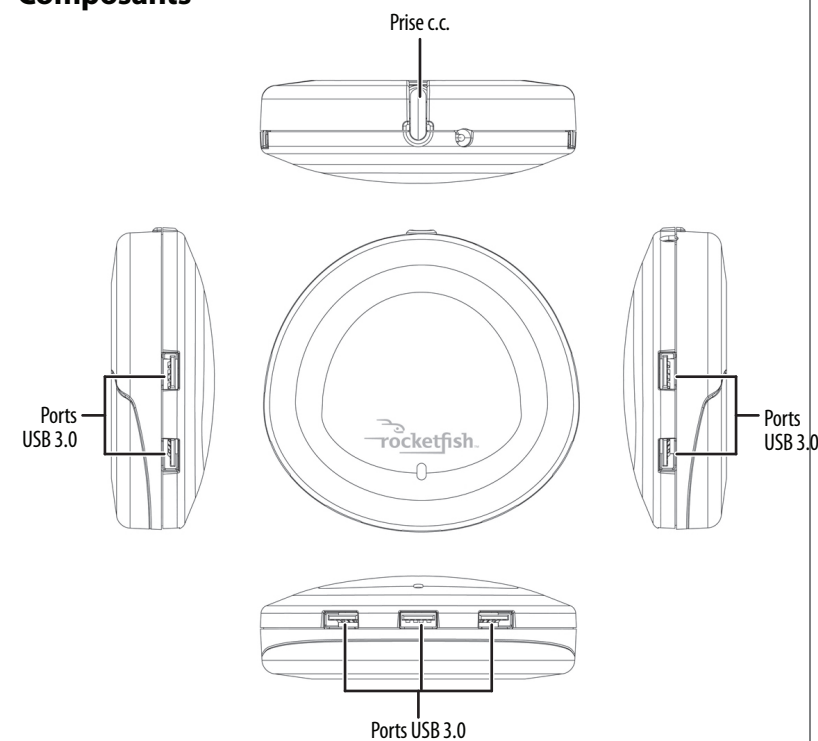
Caractéristiques

- Ajoute sept ports USB 3.0 à un ordinateur à ports USB 3.0.
- Permet des débits de transfert de données ultra-rapides jusqu'à 5 Gbit/s (10 fois plus rapide qu'avec USB 2.0).
- Rétrocompatible avec les périphériques USB 2.0 et USB 1.1.
- Prend en charge les systèmes d'exploitation Windows^{MD} 7, Windows Vista^{MD} et Windows^{MD} XP de Microsoft^{MD}.
- Compatible avec le système d'exploitation Mac OS X version 10.4 ou plus récente (USB 2.0 seulement).
- Fonctionne avec les périphériques SuperSpeed USB 3.0 à haut débit, tels que les disques durs externes, les caméras Web haute résolution, les caméscopes, les caméras de vidéosurveillance, les caméras vidéo numériques, l'audio multicanal, etc.
- Prend en charge le remplacement à chaud et est prêt à l'emploi.
- Chaque port intègre une protection contre les surtensions pour protéger les périphériques connectés et le concentrateur des surcharges de tension.
- Conforme à la norme USB 3.0, rév. 1.0.

Contenu de l'emballage

- CONCENTRATEUR SuperSpeed USB 3.0 à 7 ports
- Adaptateur d'alimentation c.a.
- Guide d'installation rapide

Composants



Configuration système requise

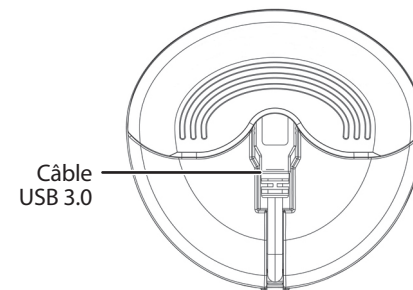
- PC ou Macintosh avec un port USB 3.0 disponible (le concentrateur peut être connecté à un port USB 2.0, mais il ne fonctionnera qu'à des débits USB 2.0).

Installation du concentrateur

Remarque : Vérifier que le pilote du contrôleur USB 3.0 existant a bien été installé sur l'ordinateur. Dès que le concentrateur est connecté à l'ordinateur, celui-ci le détecte et l'installe automatiquement.

- 1 Ouvrir le couvercle du compartiment du câble au dos du concentrateur, extraire le câble USB, puis brancher le câble sur n'importe quel port USB 3.0 disponible de l'ordinateur.

Remarque : Il est possible d'acheter un câble USB 3.0 (A mâle à A femelle) pour rallonger le câble.



- 2 Brancher l'adaptateur d'alimentation c.a. sur la prise c.c. (DC) du concentrateur et sur une prise secteur. Le pilote s'installe automatiquement et la DEL d'alimentation s'allume. Le concentrateur est prêt à l'utilisation.

Attention : N'utiliser que l'adaptateur d'alimentation spécifié par le fabricant.

Spécifications

Interface	1 port USB ascendant : prise USB 3.0 de type A (avec câble) 7 ports USB descendants : prise USB 3.0 de type A
Dimension (L x H x P)	4,35 x 4,17 x 1,42 po (11,05 x 10,6 x 3,6 cm)
Poids	140 g
Interface du PC	USB 3.0
Interface du périphérique	USB 3.0
Débit de transfert des données	USB 3.0 : 5 Gbit/s USB 2.0 : 480 Mbit/s
Témoin	DEL d'alimentation
Source d'alimentation	Adaptateur d'alimentation c.a. (12 V/3 A)
Tension de sortie (par port)	c.c. + 5 V
Courant de sortie (par port)	900 mA (max.)
Configuration système	Windows XP Windows Vista Windows 7 Mac OS X version 10.4 ou plus récente
Température de service	32 à 104 °F (0 à 40 °C)
Humidité de service	20 à 80 % HR
Homologation	FCC classe B, NMB-003, CE

Article 15 de la FCC

Cet équipement a été testé et déclaré conforme aux limitations prévues dans le cadre de la classe B des appareils numériques, définies par la section 15 du règlement de la FCC. Ces limites ont été établies pour fournir une protection raisonnable contre les interférences préjudiciables lors d'une installation résidentielle. Cet équipement génère, utilise et diffuse des ondes radio et s'il n'est ni installé ni utilisé conformément aux instructions en vigueur, il peut provoquer des interférences préjudiciables aux communications radio. Cependant, il n'est pas possible de garantir qu'aucune interférence ne se produira pour une installation particulière. Si cet équipement produit des interférences préjudiciables lors de réceptions radio ou télévisées, qui peuvent être détectées en éteignant puis en rallumant l'appareil, essayer de corriger l'interférence au moyen de l'une ou de plusieurs des mesures suivantes :

- réorienter ou déplacer l'antenne réceptrice;
- éloigner davantage l'appareil du récepteur;
- brancher l'équipement sur une prise dont le circuit est différent de celui où est branché le récepteur;
- contacter le revendeur ou un technicien radio/télévision qualifié pour toute assistance.

SÉCURITÉ : Généralités sur la sécurité de l'alimentation

Attention :

- Vérifier la tension nominale avant de connecter l'équipement à une prise secteur pour s'assurer que la tension et la fréquence requises correspondent à celles de la source d'alimentation disponibles.
- Mettre l'adaptateur d'alimentation c.a. dans un endroit ventilé, tel que sur un bureau ou au sol. Ne pas couvrir l'adaptateur c.a. avec des papiers ou d'autres articles qui réduiraient son refroidissement.
- Les adaptateurs d'alimentation peuvent chauffer de façon importante et être source de brûlures ou de risques d'incendies. Veiller à les utiliser correctement.
- Ne pas utiliser d'adaptateur c.a. dont les fils sont effilochés ou dénudés.
- Un adaptateur c.a. peut être source d'incendie ou de risque chimique s'il n'est pas utilisé correctement. Ne pas le démonter.
- En cas d'utilisation d'une rallonge, vérifier que l'ampérage nominal total des produits branchés à la rallonge n'est pas supérieur à l'ampérage nominal de la rallonge.

Article 15 de la FCC

Tout changement ou toute modification qui ne seraient pas expressément approuvés par les responsables des normes pourraient rendre nul le droit de l'utilisateur d'utiliser cet équipement.

Garantie limitée d'un an

Allez sur le site www.rocketfishproducts.com pour toute information complémentaire.

Contactez Rocketfish :

Pour le service à la clientèle, appelez le 1-800-620-2790.
www.rocketfishproducts.com

© 2011 BBY Solutions, Inc., tous droits réservés.
Distribué par Best Buy Purchasing, LLC
7601 Penn Avenue South, Richfield, MN 55423-3645 É.-U.
ROCKETFISH est une marque de commerce de BBY Solutions, Inc. Tous les autres noms de marques et de produits mentionnés sont des marques de commerce de leurs propriétaires respectifs.

Free Manuals Download Website

<http://myh66.com>

<http://usermanuals.us>

<http://www.somanuals.com>

<http://www.4manuals.cc>

<http://www.manual-lib.com>

<http://www.404manual.com>

<http://www.luxmanual.com>

<http://aubethermostatmanual.com>

Golf course search by state

<http://golfingnear.com>

Email search by domain

<http://emailbydomain.com>

Auto manuals search

<http://auto.somanuals.com>

TV manuals search

<http://tv.somanuals.com>