



Rockford Fosgate®



IBEAM®

TACTILE TRANSDUCER

IB-200

Installation & Operation
Installation et fonctionnement
Instalación y funcionamiento

Serial Number: _____

Date of Purchase: _____

CONTENTS

Tools needed for installation.....	2
IBeam Specifications	2
Recommended Amplifier Specifications	2
Introduction and Precautions.....	3
Vehicle Installation	4
Home Theater Installation.....	5-6
Troubleshooting	7
Warranty	7

Tools needed for installation.

Drill

Drill bit for pilot holes. 1/8" (3mm)

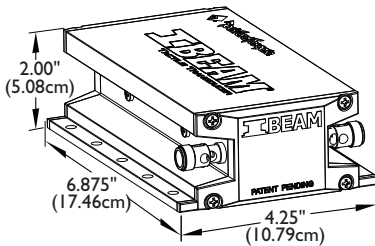
#2 Phillips head bit with extension OR #2 Phillips head screwdriver.

Wire cutters

Wire strippers (16/14 or 12AWG)

You will also need an adequate length of 16/14 or 12 AWG (American Wire Gauge) speaker wire for connection to your IBeam tactile transducer.

IBeam Tactile Transducer Specifications



Model Number:	IB-200
Size (H x W x D):	2.0" x 4.25" x 6.875"
Weight:	2.5 lbs (1.13 Kg)
Force / Watt:	2.5 lbs/Watt (11.1 Newtons/Watt)
Continuous Power Handling:	100 Watts
Peek Power Handling:	250 Watts
Overload Protection:	PPTC self reset fuse
Impedance:	4-ohms
Frequency Response:	20Hz – 800Hz

Recommended Amplifier Specifications

Minimum: Amplifiers producing 100 Watts @ 4-ohms is the minimum recommendation.

Optimum: Amplifiers producing 150 – 250 Watts @ 4-ohms offer the best experience.

INTRODUCTION AND PRECAUTIONS

IBEAM® Tactile Transducer® IB-200

Thank you for purchasing the IBeam IB-200 vibro tactile transducer. The IBeam tactile transducer is the new world standard in vibro tactile performance. It delivers powerful deep bass and accurate broadband sound output that will improve the sound quality of any music with your home theater system or in your vehicle.

Practice Safe Sound™

Continuous exposure to sound pressure levels over 100dB may cause permanent hearing loss. High powered auto sound systems may produce sound pressure levels well over 130dB. Use common sense and practice safe sound.



This symbol with “**WARNING**” is intended to alert the user to the presence of important instructions. Failure to heed the instructions will result in severe injury or death.



This symbol with “**CAUTION**” is intended to alert the user to the presence of important instructions. Failure to heed the instructions can result in injury or unit damage.



CAUTION: To prevent injury and damage to the unit, please read and follow the instructions in this manual. We want you to enjoy this system, not get a headache.



CAUTION: To prevent injury, damage to the unit and/or surrounding equipment, the IBeam tactile transducer must be securely mounted before use.



CAUTION: The IBeam tactile transducer contains a powerful magnetic motor. Never place tape media or video monitors in direct proximity to any large magnet.

For Home Theater Installation



CAUTION: If you feel unsure about installing this system yourself, have it installed by a qualified home theater technician.



CAUTION: Before installation, power off and unplug your equipment to prevent damage to the unit, fire and/or possible injury.

For Vehicle Installation



CAUTION: Due to the requirements of how the IBeam tactile transducer needs to be mounted in a vehicle, we strongly recommend it be installed by a qualified Rockford Fosgate technician.



CAUTION: Before installation, disconnect the battery negative (-) terminal to prevent damage to the unit, fire and/or possible injury.

VEHICLE INSTALLATION

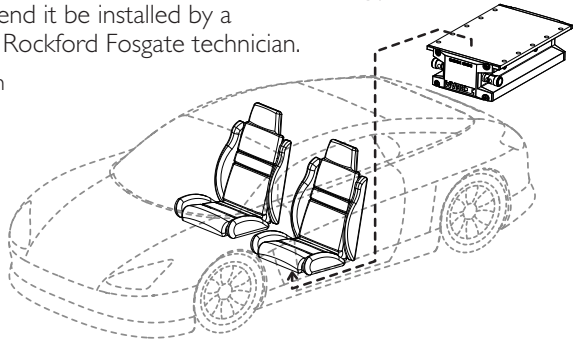


CAUTION: Due to the requirements of how the IBeam tactile transducer needs to be mounted in a vehicle, we strongly recommend it be installed by a qualified Rockford Fosgate technician.

For best performance, the IBeam should be mounted to the underside frame of the seat.

If your seat does not allow for proper mounting, the IBeam can be mounted under the center console.

Where ever you end up mounting your IBeam, make sure all surrounding items are mounted firmly and tight. If not, these items will rattle when the IBeam is working.



Vehicle Connection



CAUTION: Before installation, disconnect the battery negative (-) terminal to prevent damage to the unit, fire and/or possible injury.

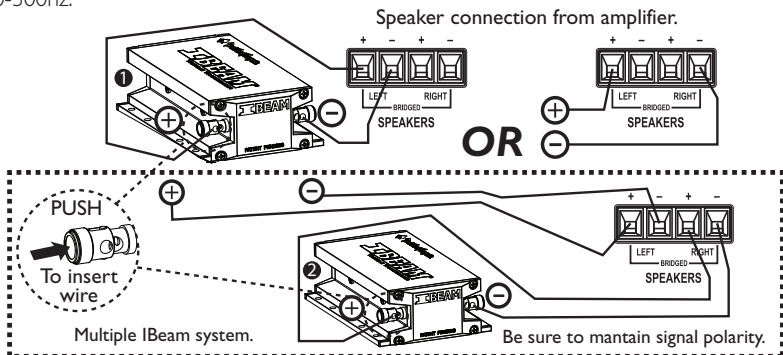
The IBeam can be powered by any 4 ohm stable amplifier that provides a minimum of 100 Watts RMS @ 4 ohms. Amplifiers with 150 – 250 Watts @ 4 ohms offer the best experience.

1. Pre-route 16/14 or 12AWG speaker wires from the IBeam unit to the amplifier it will be connected to.



CAUTION: Be sure to route wires where they will not be damaged due to sharp edges or from the movement of the seat.

2. Connect the speaker wires to the IBeam and mark them to maintain proper signal polarity when connecting to the amplifier.
3. Follow the instructions provided with the amplifier being used to connect it to the vehicle system.
4. Connect the speaker wires from the IBeam to the output on the amplifier. Be sure to maintain proper signal polarity for best performance.
5. For best performance set the amplifier to low pass (LP) with a crossover setting of 100-300hz.



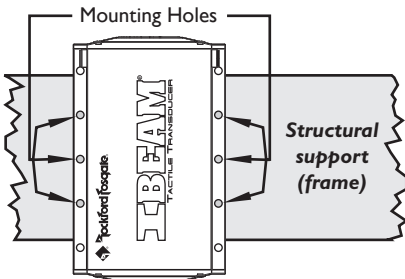
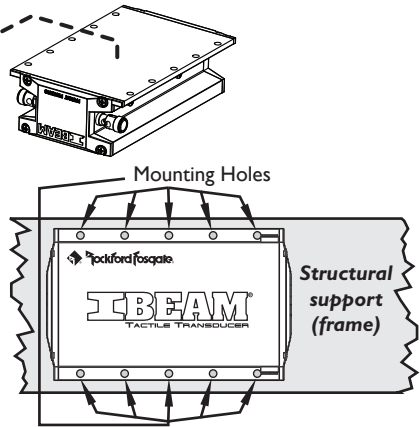
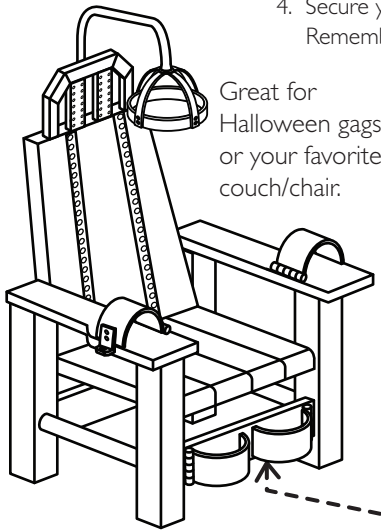
HOME THEATER INSTALLATION

In many situations the IBeam tactile transducer can be mounted directly using the 10 built-in mounting holes.

Home Theater Seat Mounting

The contemporary Home Theater Seat will generally accept direct attachment of the IBeam unit. We suggest you contact your seat manufacturer to obtain their recommendations for vibro-tactile product mounting.

1. Carefully turn the seat upside down. Support it without the possibility of damage during the installation process. Always use caution when moving Home Theater Seating as these items can be heavy and somewhat awkward to maneuver. Get help if necessary.
2. Find a location on the seat bottom that allows solid attachment to wood structural members. The ideal spot is toward the center and rear of the seat bottom. If seat bottom mounting is not used choose a location on the seat frame near the rear and center. Check for proper clearance from motors and seat adjustment mechanisms. Allow for air space between your IBeam and floor when mounted. Never use the IBeam to support the seat.
3. Drill pilot holes and secure your IBeam in the desired location using the supplied screws. Check for free and complete seat motion. Find another location if the seat motion is impeded or if seat becomes difficult to move.
4. Secure your IBeam with screws in all 10 mounting holes. Remember to drill pilot holes for all screws.



CAUTION: To prevent injury, damage to the unit and/or surrounding equipment, the IBeam tactile transducer must be securely mounted by a minimum of six (6) screws.

HOME THEATER INSTALLATION

Home Theater Connection



CAUTION: If you feel unsure about installing this system yourself, have it installed by a qualified home theater technician.



CAUTION: Before installation, power off and unplug your equipment to prevent damage to the unit, fire and/or possible injury.

The IBeam can be powered by any 4 ohm stable amplifier that provides a minimum of 100 Watts RMS @ 4 ohms. Amplifiers with 150 – 250 Watts @ 4 ohms offer the best experience.

1. Pre-route 16/14 or 12AWG speaker wires from the IBeam unit to the home theater system it will be connected to.



CAUTION: Be sure to route wires where they will not be tripped over or become damaged due to sharp edges or from the movement of furniture or people.

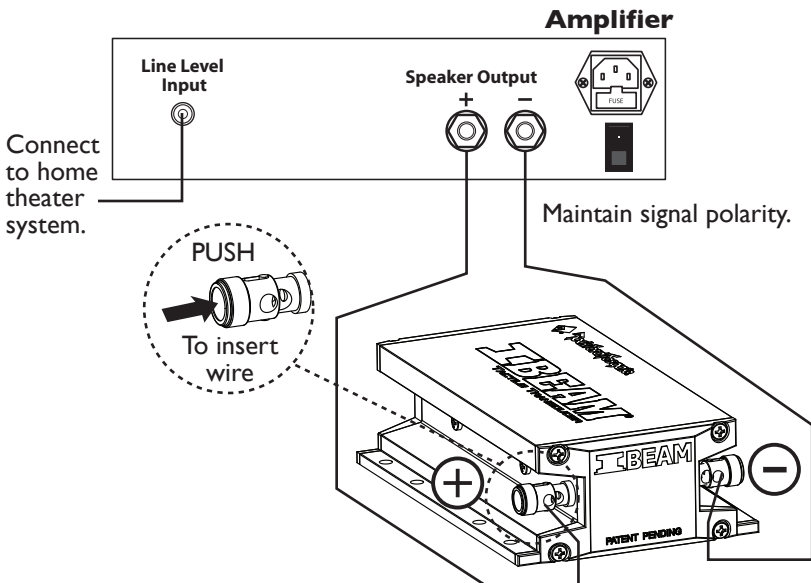
2. Connect the speaker wires to the IBeam and mark them to maintain proper signal polarity when connecting to the amplifier.

Connection to a system with a designated sub output.

3. Follow the instructions provided with the amplifier being used to connect it to the sub output on your home theater system.
4. Connect the speaker wires from the IBeam to the output on the amplifier. Be sure to maintain proper signal polarity for best performance.

Connection to a system with no sub output.

5. When connecting to a system with no designated sub output, a crossover will be required. A crossover with settings of 100-300hz will offer the best performance.



TROUBLESHOOTING

SYMPTOM	CAUSE	SOLUTION
Weak bass (vibrations)	low settings	increase the amp gain and/or raise source input level
	little bass in source	many older recordings lack much deep bass sound
No sound from unit	wires disconnected	check speaker level wiring
	amp off	turn on amp
	no line level signal to amp	check line level wiring and signal
	internal damage to unit	contact customer service
Sound too high pitched	crossover frequency too high	lower crossover set point to 150Hz
		adjust lower as desired
	no crossover	install in-line filter
Undesired vibrations	improper mounting	review mounting instructions and correct the mounting issues
	non-home theater seating used	purchase dedicated seating
	poor seat construction	isolate noise and apply sound damping material to seat
Stops operating	overload protection activated	allow fuse to reset (3-5min) lower amp settings

LIMITED WARRANTY

The IBeam tactile transducer has a warranty of **1 Year**. This warranty covers only the original purchaser of Rockford product purchased from an Authorized Rockford Fosgate Dealer in the United States. In order to receive service, the purchaser must provide Rockford with a copy of the receipt stating the customer name, dealer name, product purchased and date of purchase.

Products found to be defective during the warranty period will be repaired or replaced (with a product deemed to be equivalent) at Rockford's discretion.

What is Not Covered

1. Damage caused by accident, abuse, improper operations, water, theft, shipping
2. Any cost or expense related to the removal or reinstallation of product
3. Service performed by anyone other than Rockford or an Authorized Rockford Fosgate Service Center
4. Any product which has had the serial number defaced, altered, or removed
5. Subsequent damage to other components

Limit on Implied Warranties

Any implied warranties including warranties of fitness for use and merchantability are limited in duration to the period of the express warranty set forth above. Some states do not allow limitations on the length of an implied warranty, so this limitation may not apply. No person is authorized to assume for Rockford Fosgate any other liability in connection with the sale of the product.

How to Obtain Service

Contact the Authorized Rockford Fosgate Dealer you purchased this product from. If you need further assistance, call 1-800-669-9899 for Rockford Customer Service.



SOMMAIRE

Outils requis pour l'installation 8
Caractéristiques techniques du transducteur IBeam 8
Spécifications de l'amplificateur recommandé 8
Introduction et précautions..... 9
Installation dans un véhicule..... 10
Installation dans un cinéma maison..... 11-12
Dépannage..... 13
Garantie 13

Outils requis pour l'installation.

Perceuse

Mèches de perceuse pour les avant-trous. 1/8 po (3 mm)

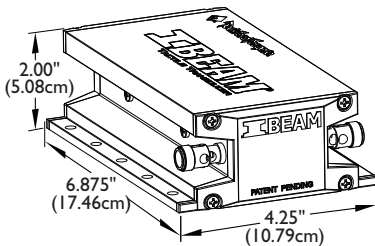
Embout cruciforme n° 2 avec rallonge OU tournevis cruciforme n° 2.

Coupe-fils

Pince à dénuder (calibre 16/14 ou 12 AWG)

Le branchement du transducteur tactile IBeam nécessite également une longueur suffisante de fil d'enceinte de calibre 16/14 ou 12 AWG (American Wire Gauge).

Caractéristiques techniques du transducteur tactile IBeam



Référence:	IB-200
Dimensions (H x W x D):	2,0 x 4,25 x 6,875 po (5.08 x 10.79 x 17.46 cm)
Poids:	2,5 lb (1,13 kg)
Force par watt:	2,5 lb/Watt (11.1 Newtons/Watt)
Puissance efficace admissible:	100 watts
Puissance de crête admissible:	250 Watts
Protection contre les surcharges:	Fusible CTP à réenclenchement automatique
Impédance:	4-ohms
Réponse en fréquence:	20 à 800 Hz

Spécifications de l'amplificateur recommandé

Tout amplificateur 4 ohms stable fournissant au moins 100 watts de puissance efficace sous 4 ohms suffit à alimenter le transducteur IBeam. Les amplificateurs fournissant 150 à 250 watts sous 4 ohms offrent la meilleure expérience.

INTRODUCTION ET PRÉCAUTIONS

IBEAM® Transducteur tactile IB-200

Merci d'avoir acheté le transducteur vibrotactile IBeam IB-200. Le transducteur tactile IBeam est la nouvelle référence mondiale en matière de performance vibrotactile. Il délivre des basses profondes et puissance et un son large bande précis qui amélioreront la qualité sonore de toute musique sur votre système de cinéma maison ou dans votre véhicule..

Protégez vos oreilles (Practice Safe Sound™)

L'exposition prolongée à des niveaux de pression sonore dépassant 100 dB peut entraîner une perte auditive permanente. Les systèmes audio pour automobile peuvent produire des niveaux de pression sonore dépassant largement 130 dB.

Faites preuve de bon sens et protégez vos oreilles..



Ce symbole accompagné du mot « **MISE EN GARDE** » est destiné à attirer l'attention de l'utilisateur sur des instructions importantes. Le non-respect de ces instructions entraînera des dommages corporels graves, voire la mort.



Ce symbole accompagné du mot « **ATTENTION** » est destiné à attirer l'attention de l'utilisateur sur des instructions importantes. Le non-respect de ces instructions peut entraîner des dommages corporels ou endommager l'appareil.



ATTENTION : Afin de prévenir tout dommage corporel ou matériel, veuillez lire et respecter les instructions données dans cette notice. Cela vous permettra de profiter au mieux de votre appareil et d'éviter les ennuis.



ATTENTION : Afin de prévenir les dommages corporels et matériels, le transducteur tactile IBeam doit être monté solidement avant l'emploi.



ATTENTION : Le transducteur tactile IBeam contient un puissant moteur magnétique. Ne mettez jamais une bande d'enregistrement ou un moniteur vidéo à proximité directe d'un aimant puissant.

Pour l'installation dans un cinéma maison



ATTENTION : Si vous n'êtes pas sûr(e) de pouvoir installer cet appareil vous-même, confiez la tâche à un technicien qualifié.



ATTENTION : Avant l'installation, éteignez et débranchez votre équipement pour éviter d'endommager l'appareil et prévenir les risques d'incendie et de dommages corporels.

Pour l'installation dans un véhicule



ATTENTION : En raison des consignes de montage à respecter pour installer le transducteur tactile IBeam dans un véhicule, il est fortement recommandé de le faire installer par un technicien Rockford Fosgate qualifié.



ATTENTION : Avant l'installation, débranchez le pôle négatif (-) de la batterie pour éviter d'endommager l'appareil et prévenir les risques d'incendie et de dommages corporels.

INSTALLATION DANS UN VÉHICULE

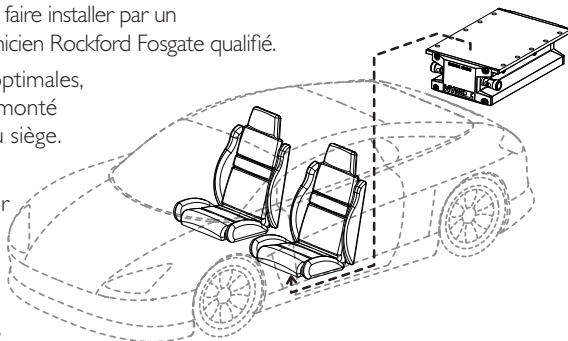


ATTENTION : En raison des consignes de montage à respecter pour installer le transducteur tactile IBeam dans un véhicule, il est fortement recommandé de le faire installer par un technicien Rockford Fosgate qualifié.

Pour fournir des performances optimales, le transducteur IBeam doit être monté sur la face inférieure du cadre du siège.

Si votre siège ne permet pas un montage adéquat, le transducteur IBeam peut être monté sous la console centrale,

Quel que soit l'emplacement de montage du transducteur IBeam, assurez-vous que tous les éléments environnants sont solidement fixés, sans quoi ils produiront un cliquetis lors du fonctionnement du transducteur.



Branchement au véhicule



ATTENTION : Avant l'installation, débranchez le pôle négatif (-) de la batterie pour éviter d'endommager l'appareil et prévenir les risques d'incendie et de dommages corporels.

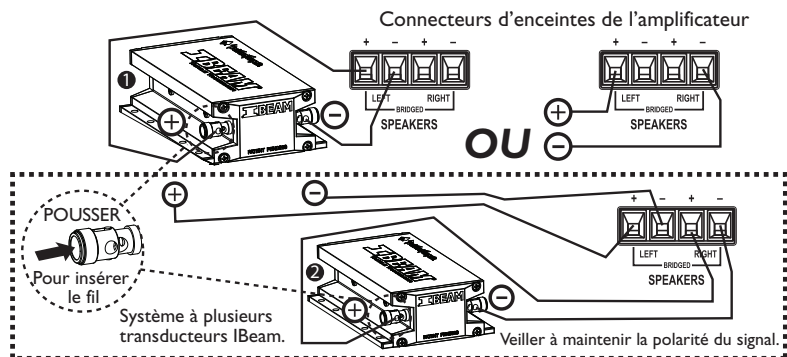
Le transducteur IBeam peut être alimenté par tout amplificateur 4 ohms stable fournissant au moins 100 watts de puissance efficace sous 4 ohms. Les amplificateurs fournissant 150 à 250 watts sous 4 ohms offrent la meilleure expérience.

1. Préachez les fils d'enceinte de calibre AWG 12 ou 16 du transducteur IBeam jusqu'à l'amplificateur.



ATTENTION : Veillez à faire passer les fils là où ils ne risquent pas d'être endommagés par des arêtes vives ou par le mouvement du siège.

2. Connectez les fils d'enceinte au transducteur IBeam et marquez-les pour assurer la bonne polarité du signal lors du branchement à l'amplificateur.
3. Suivez les instructions du fabricant de l'amplificateur pour le connecter au système du véhicule.
4. Connectez les fils d'enceinte du transducteur IBeam à la sortie de l'amplificateur. Veillez à maintenir la bonne polarité du signal pour assurer des performances optimales.
5. Pour assurer des performances optimales, mettez l'amplificateur en mode passe-bas (LP) avec une fréquence de coupure de 100 à 300 Hz.



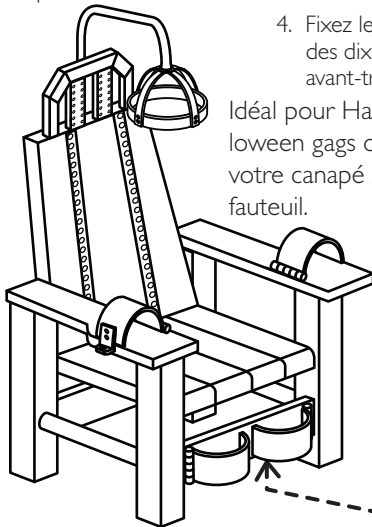
INSTALLATION DANS UN CINÉMA MAISON

Dans de nombreux cas, le transducteur tactile IBeam peut se monter en utilisant directement les dix trous de montage d'origine.

Montage sur un fauteuil de cinéma maison ou de jeu multimédia

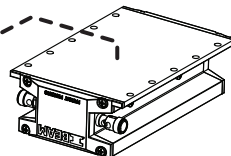
Les fauteuils de cinéma maison actuels permettent généralement un montage direct du transducteur IBeam. Il est conseillé de prendre contact avec le fabricant du fauteuil pour obtenir ses recommandations quant au montage des appareils vibrotactiles.

1. Retournez soigneusement le fauteuil. Calez-le bien de façon à prévenir tout risque de dommages pendant l'installation. Procédez toujours avec prudence pour déplacer un fauteuil de cinéma maison, car ces articles sont souvent lourds et difficiles à manœuvrer. Obtenez de l'aide si nécessaire.
2. Trouvez sur le dessous du siège un endroit qui permette une fixation solide à un élément structurel en bois. L'endroit idéal se situe vers le centre de la partie arrière du dessous du siège. Si l'appareil n'est pas monté sur le dessous du siège, choisissez sur le cadre un emplacement situé près du centre de la partie arrière. Vérifiez qu'il reste un dégagement adéquat pour les moteurs et mécanismes de réglage du siège. Assurez-vous qu'il reste un espace de circulation d'air entre le sol et le transducteur IBeam monté. N'utilisez jamais le transducteur IBeam pour soutenir le siège.
3. Percez les avant-trous et fixez le transducteur IBeam à l'endroit désiré en utilisant les vis fournies. Vérifiez que les mouvements du fauteuil s'effectuent librement sur toute leur course. Si le mouvement du siège est entravé ou s'il devient difficile à déplacer, trouvez un autre emplacement.

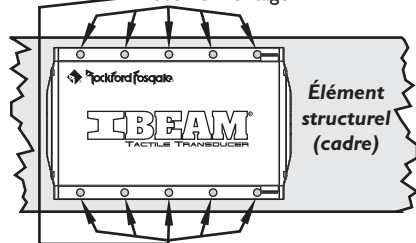


Idéal pour Halloween gags ou votre canapé / fauteuil.

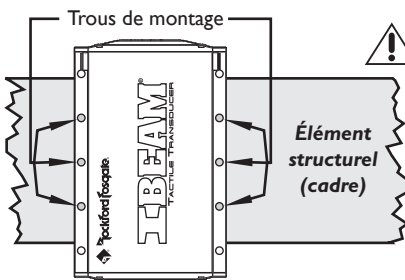
4. Fixez le transducteur IBeam en vissant une vis dans chacun des dix trous de montage. N'oubliez pas de percer les avant-trous pour toutes les vis.



Trous de montage



Élément structurel (cadre)



Trous de montage

Élément structurel (cadre)



ATTENTION : Pour empêcher des dommages, des dommages à l'unité et/ou le matériel environnant, le transducteur IBeam doivent être solidement montés de six (6) vis au minimum.

INSTALLATION DANS UN CINÉMA MAISON

Branchement au cinéma maison

ATTENTION : Si vous n'êtes pas sûr(e) de pouvoir installer cet appareil vous-même, confiez la tâche à un technicien qualifié.

ATTENTION : Avant l'installation, éteignez et débranchez votre équipement pour éviter d'endommager l'appareil et prévenir les risques d'incendie et de dommages corporels.

Le transducteur IBeam peut être alimenté par tout amplificateur 4 ohms stable fournissant au moins 100 watts de puissance efficace sous 4 ohms. Les amplificateurs fournissant 150 à 250 watts sous 4 ohms offrent la meilleure expérience.

1. Préachez les fils d'enceinte de calibre AWG 12 ou 16/14 du transducteur IBeam jusqu'au système de cinéma maison.

ATTENTION : Veillez à faire passer les fils là où ils ne risquent pas de faire trébucher quelqu'un ou d'être endommagés par des arêtes vives ou par les mouvements du mobilier ou des personnes présentes.

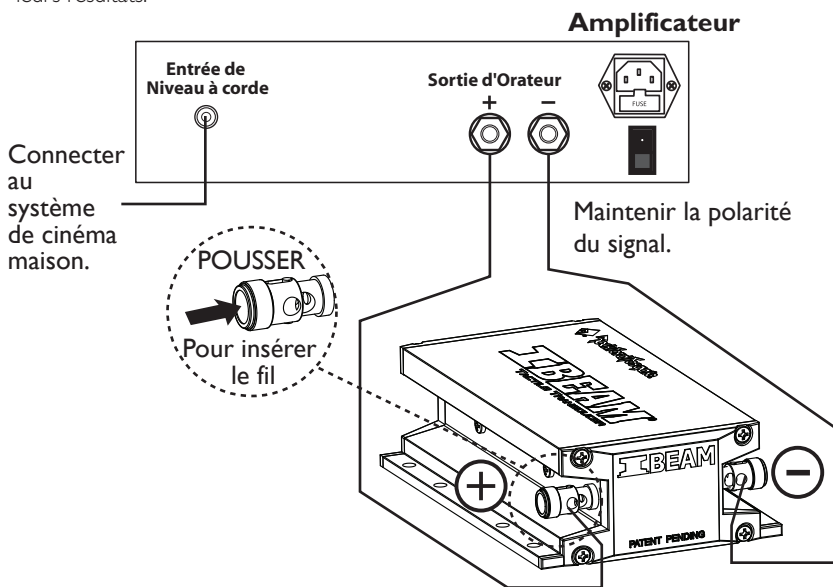
2. Connectez les fils d'enceinte au transducteur IBeam et marquez-les pour maintenir la bonne polarité du signal lors du branchement à l'amplificateur.

Branchement à un système équipé d'une sortie d'extrêmes graves (Sub).

3. Suivez les instructions du fabricant de l'amplificateur pour le connecter à la sortie d'extrêmes graves (Sub) de votre système de cinéma maison.
4. Connectez les fils d'enceinte du transducteur IBeam à la sortie de l'amplificateur. Veillez à maintenir la bonne polarité du signal pour assurer des performances optimales.

Branchement à un système sans sortie d'extrêmes graves.

5. Le branchement à un système sans sortie d'extrêmes graves nécessite un filtre passe-bas. Un filtre passe-bas réglé sur une fréquence de coupure de 100 à 300 Hz donne les meilleurs résultats.



DÉPANNAGE

SYMPTÔME	CAUSE	SOLUTION
Faiblesse dans les graves (vibrations)	Réglage bas	Augmenter le gain de l'amplificateur et/ou le niveau de la source d'entrée
	Source pauvre en graves	Beaucoup d'enregistrements anciens manquent de graves profonds
L'appareil ne produit aucun son	Fils déconnectés	Vérifier le branchement des fils d'enceinte
	Amplificateur éteint	Allumer l'amplificateur
	Pas de signal à l'entrée de l'amplificateur	Vérifier les branchements et le signal à l'entrée de l'amplificateur
	Domages internes à l'appareil	Prendre contact avec le service après-vente
Son trop aigu	Fréquence de coupure trop haute	Régler la fréquence de coupure sur 150 Hz L'abaisser davantage selon sa préférence
	Pas de filtre de coupure	Installer un filtre de coupure
Vibrations indésirables	Montage incorrect	Examiner les instructions de montage et rectifier les problèmes
	Le siège utilisé n'est pas un fauteuil de cinéma maison	Acheter un fauteuil spécial
	Fauteuil de mauvaise facture	Localiser la source du bruit et amortir les vibrations
L'appareil cesse de fonctionner	Protection contre les surcharges activée	Laisser le fusible se réenclencher (3 à 5 min) Baisser les réglages de l'amplificateur

GARANTIE LIMITÉE

Le transducteur tactile lBeam est garanti **1 an**. Cette garantie s'applique seulement à l'acheteur initial d'un produit Rockford acheté auprès d'un distributeur agréé Rockford Fosgate aux États-Unis. Pour obtenir une réparation, l'acheteur doit présenter à Rockford une copie de la facture précisant le nom du client, l'adresse du distributeur, le produit acheté et la date d'achat.

Les produits s'avérant défectueux pendant la période de garantie seront réparés ou remplacés (par un produit considéré comme équivalent) à la discrétion de Rockford.

Ce qui n'est pas couvert :

1. Dommages résultant du transport, d'un accident, d'un contact avec l'eau, d'un vol ou d'un usage abusif ou inadéquat.
2. Frais et dépenses liés au retrait ou la réinstallation du produit
3. Opérations de maintenance effectuées par toute personne autre que Rockford ou un centre de service agréé par Rockford Fosgate
4. Tout produit dont le numéro de série a été effacé, modifié ou retiré.
5. Dommages consécutifs causés à d'autres appareils.

Limitation des garanties implicites

Les garanties implicites, notamment celles de valeur marchande et d'adéquation à un usage particulier, sont limitées en durée à la période de garantie expresse précisée ci-dessus. Certains États ne permettant pas de limiter la durée d'une garantie implicite, il est possible que cette limitation ne s'applique pas à votre cas. Personne n'est autorisé à assumer pour Rockford Fosgate quelque autre responsabilité que ce soit relativement à la vente du produit.

Pour toute demande de service après-vente

Prenez contact avec le revendeur agréé Rockford Fosgate chez qui vous avez acheté ce produit. Si vous avez besoin d'assistance supplémentaire, veuillez appeler le service à la clientèle de Rockford au 1-800-669-9899.

CONTENIDO

Herramientas necesarias para la instalación	14
Especificaciones de IBeam.....	14
Especificaciones del amplificador recomendado.	14
Introducción y precauciones.....	15
Instalación en el vehículo	16
Instalación en una sala de proyección.....	17-18
Identificación de fallas	19
Garantía	19

Herramientas necesarias para la instalación.

Taladro

Broca para los agujeros guía. 1/8 pulg. (3mm)

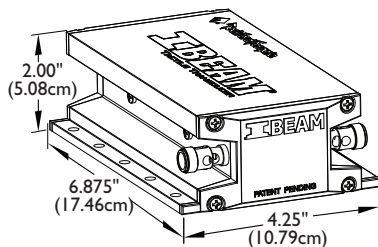
Broca de cabeza Phillips No. 2 con extensión O un destornillador cabeza Phillips No. 2.

Pinza de corte

Pelacables (16/14 ó 12AWG)

Usted también necesitará un largo adecuado de cable para altavoz tamaño 16/14 ó 12 AWG (American Wire Gauge) para la conexión de su transductor táctil IBeam.

Especificaciones de transductor táctil IBeam



Número de modelo:	IB-200
Tamaño (Alto x Profundidad x Ancho):	2.0 x 4.25 x 6.875 pulg.
Peso:	2.5 libras (1.13 Kg)
Fuerza /Vatios:	2.5 libras/Vatio (11.1 Newtons/Vatio)
Manejo de potencia continua:	100 Vatios
Manejo de potencia de pico:	250 Vatios
Protección contra sobrecargas:	Fusible de reposición automática PPTC
Impedancia:	4 ohmios
Respuesta a frecuencias:	20Hz – 800Hz

Especificaciones del amplificador recomendado

Cualquier amplificador estable de 4 ohmios que proporciona un máximo de 100 Vatios RMS a 4 ohmios es suficiente para alimentar el IBeam. Los amplificadores de 150 a 250 vatios a 4 ohmios ofrecen la mejor experiencia.

INTRODUCCIÓN Y PRECAUCIONES

IBEAM® Transductor táctil IB-200

Muchas gracias por comprar el transductor vibrotáctil IBeam IB-200. El transductor táctil IBeam es la nueva norma mundial en rendimiento vibrotáctil. Entrega un bajo profundo y poderoso y una salida de sonido de banda ancha precisa que mejorará la calidad del sonido de cualquier música en la sala de proyección de su casa o en su vehículo.

Practice Safe Sound™

La exposición continua a niveles de presión de sonido mayores de 100 dB puede causar la pérdida permanente de oído. Los sistemas de sonido de alta potencia de automóviles pueden producir niveles de presión de sonido superiores a los 130dB. Use el sentido común y use el sonido de manera segura.



Este símbolo con la palabra “**ADVERTENCIA**” está destinado a alertar al usuario sobre la presencia de instrucciones importantes. No tener en cuenta estas instrucciones resultará en lesiones graves o muerte.



Este símbolo con la palabra “**PRECAUCIÓN**” está destinado a alertar al usuario sobre la presencia de instrucciones importantes. No tener en cuenta estas instrucciones puede resultar en lesiones o daños a la unidad.



PRECAUCIÓN: Para evitar lesiones y daños a la unidad, lea y siga las instrucciones de este manual. Queremos que disfrute este sistema, no que le cause un dolor de cabeza.



PRECAUCIÓN: Para evitar lesiones, daños a la unidad y/o al equipo circundante, se debe montar el transductor táctil IBeam de manera segura antes de usarlo.



PRECAUCIÓN: El transductor táctil IBeam contiene un poderoso motor magnético. Nunca coloque cintas de vídeo ni monitores en la proximidad de cualquier imán grande.

Instalación en una sala de proyección (Home Theater)



PRECAUCIÓN: Si no está seguro si debe hacer la instalación de este sistema usted mismo, haga que lo instale un técnico calificado en salas de proyección.



PRECAUCIÓN: Antes de efectuar la instalación, apague y desenchufe el equipo para evitar daños a la unidad, incendio y/o posiblemente lesiones.

Para su instalación en vehículos



PRECAUCIÓN: Debido a los requisitos de cómo se debe instalar un transductor IBeam en un vehículo, nosotros recomendamos que lo instale un técnico calificado de Rockford Fosgate.



PRECAUCIÓN: Antes de efectuar la instalación, desconecte el terminal negativo (-) de la batería para evitar daños a la unidad, incendio y/o posiblemente lesiones.

INSTALACIÓN EN EL VEHÍCULO

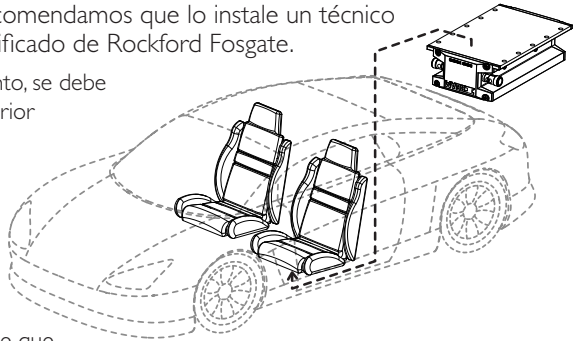


PRECAUCIÓN: Debido a los requisitos de cómo se debe instalar un transductor IBeam en un vehículo, nosotros recomendamos que lo instale un técnico calificado de Rockford Fosgate.

Para obtener el mejor rendimiento, se debe montar el IBeam en la parte inferior del marco del asiento.

Si su asiento no permite el montaje correcto, se debe montar el IBeam abajo de la consola central.

En cualquier sitio que termine instalando su IBeam, asegúrese de que los elementos circundantes estén instalados de manera firme y ajustada. Si no, estos artículos van a traquetear cuando funcione el IBeam.



Conexión al vehículo



PRECAUCIÓN: Antes de efectuar la instalación, desconecte el terminal negativo (-) de la batería para evitar daños a la unidad, incendio y/o posible lesiones.

Se puede alimentar el IBeam usando cualquier amplificador estable de 4 ohmios que proporcione un mínimo de 100 vatios RMS a 4 ohmios. Los amplificadores de 150 a 250 vatios a 4 ohmios ofrecen la mejor experiencia.

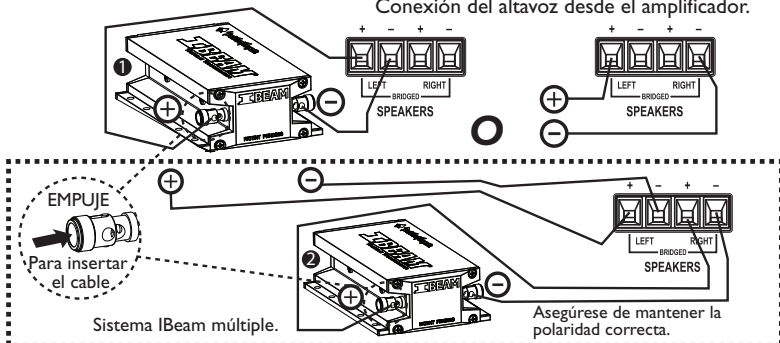
1. Tienda con anticipación los cables para altavoces tamaño 16 ó 12AWG desde la unidad IBeam al amplificador al que serán conectados.



PRECAUCIÓN: Asegúrese de tender los cables donde no se los dañe debido a que hay bordes filosos o debido al movimiento del asiento.

2. Conecte los cables del altavoz al IBeam y márkelos para mantener la polaridad de señales correcta al conectar al amplificador:
3. Siga las instrucciones proporcionadas junto con el amplificador que se use para conectarlo al sistema del vehículo.
4. Conecte los cables del altavoz desde el IBeam a la salida del amplificador. Asegúrese de mantener la polaridad de señal correcta para obtener el mejor rendimiento.
5. Para obtener el mejor rendimiento ajuste el amplificador para pasabajos (LP) con un ajuste de cruce de 100 a 300hz.

Conexión del altavoz desde el amplificador.



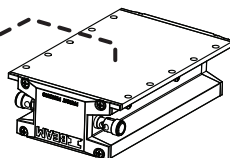
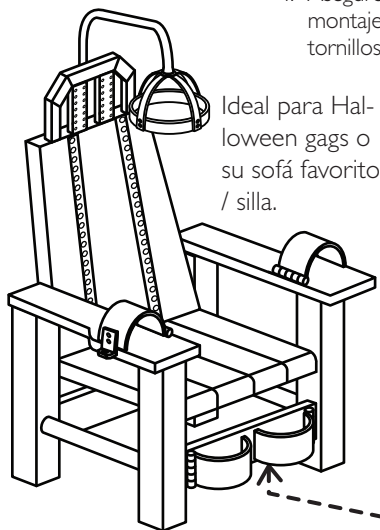
INSTALACIÓN EN UNA SALA DE PROYECCIÓN (HOME THEATER)

En muchas situaciones en las que se puede montar el transductor táctil IBeam directamente usando los 10 agujeros incorporados.

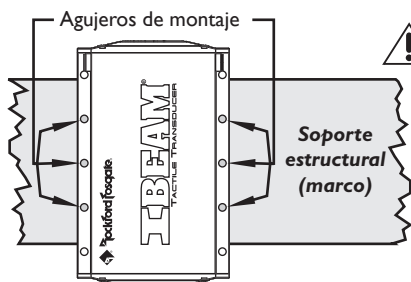
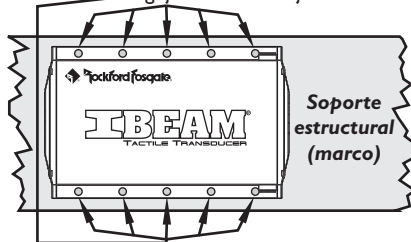
Asiento para sala de proyección/Montaje en una silla para juegos electrónicos

Un asiento contemporáneo para sala de proyección generalmente permite la fijación directa de la unidad IBeam. Le sugerimos que se comunique con el fabricante de su asiento para conseguir sus recomendaciones para el montaje de productos vibrotáctiles.

1. Invierta cuidadosamente el asiento. Sopórtelo de manera que no pueda causar daños durante el proceso de instalación. Siempre debe tener cuidado al mover asientos de salas de proyección pues pueden ser pesados e incómodos de mover. Si es necesario, consiga ayuda.
2. Busque un sitio donde la parte inferior del asiento permita una sólida fijación a los miembros estructurales de madera. El punto ideal sería hacia el centro y hacia la parte posterior de la parte inferior del asiento. Si no se usa el montaje en la parte inferior del asiento busque otro sitio en el asiento que esté cerca de la parte posterior y en el centro. Compruebe que haya espacio libre adecuado desde los motores y los mecanismos de ajuste del asiento. Permita que haya espacio para el aire entre su IBeam y el piso, una vez instalado. Nunca debe usar el IBeam para sostener el asiento.
3. Perfore los agujeros guía y fije el IBeam en el sitio deseado usando los tornillos proporcionados. Compruebe si el movimiento del asiento es libre y completo. Encuentre otro sitio si de alguna manera se impide el movimiento del asiento o si el mismo ahora es difícil de mover.
4. Asegure el IBeam con tornillos en los 10 agujeros de montaje. Recuerde perforar agujeros piloto para todos los tornillos.



Agujeros de montaje



PRECAUCIÓN: Para prevenir lesión, el daños a la unidad y/o el equipo circundante, el transductor táctil de IBeam se deben montar con seguridad por un mínimo de seis (6) tornillos.

INSTALACIÓN EN UNA SALA DE PROYECCIÓN (HOME THEATER)

Conexión a una sala de proyección



PRECAUCIÓN: Si no está seguro si debe hacer la instalación de este sistema usted mismo, haga que lo instale un técnico calificado en salas de proyección.



PRECAUCIÓN: Antes de efectuar la instalación, apague y desenchufe el equipo para evitar daños a la unidad, incendio y/o posiblemente lesiones.

Se puede alimentar el IBeam usando cualquier amplificador estable de 4 ohmios que proporcione un mínimo de 100 vatios RMS a 4 ohmios. Los amplificadores de 150 a 250 vatios a 4 ohmios ofrecen la mejor experiencia.

1. Tienda con anticipación los cables para altavoces tamaño 1/6/14 ó 12AWG desde la unidad IBeam al sistema de la sala de proyección a la que será conectado.



PRECAUCIÓN: Asegúrese de tender los cables donde no se tropiece con ellos o donde se los pueda dañar debido a que hay bordes filosos o debido al movimiento de muebles o personas.

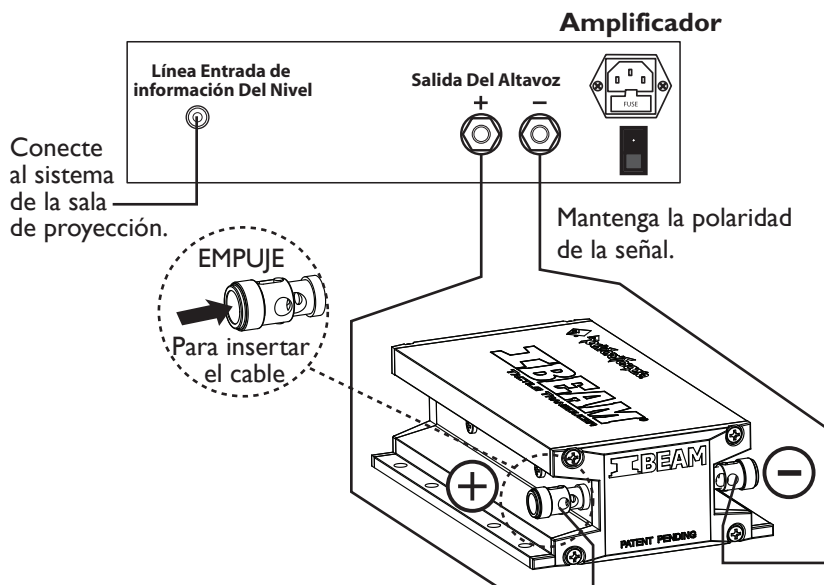
2. Conecte los cables del altavoz al IBeam y márkelos para mantener la polaridad de señal correcta al conectar al amplificador.

Conexión a un sistema con una sub salida designada.

3. Siga las instrucciones proporcionadas junto con el amplificador que se use para conectarlo a la sub salida del sistema de su sala de proyección.
4. Conecte los cables del altavoz desde el IBeam a la salida del amplificador. Asegúrese de mantener la polaridad de señal correcta para obtener el mejor rendimiento.

Conexión a un sistema sin sub salida.

5. Al conectar a un sistema que no tiene una sub salida designada, se necesitará un cruce. Un cruce con una configuración de 100-300hz ofrecerá el mejor rendimiento.



IDENTIFICACIÓN DE FALLAS

SÍNTOMA	CAUSA	SOLUCIÓN
Bajo débil (vibraciones)	ajustes bajos	aumente la ganancia del amplificador y/o eleve el nivel de entrada de la fuente
	poco bajo en la fuente	muchas grabaciones viejas no tienen un bajo profundo
La unidad no emite sonidos	cables desconectados	compruebe el cableado al nivel de los altavoces
	amplificador apagado	encienda el amplificador
	no hay señal al nivel de línea para amplificar	compruebe el cableado al nivel de línea y la señal
	la unidad tiene daños internos	comuníquese con servicio al cliente
El sonido tiene un tono demasiado alto	la frecuencia de cruce es demasiado	alta cruce más bajo ajuste el punto a 150 Hz ajuste más bajo a voluntad
	sin cruce	instale el filtro en línea
Vibraciones no deseadas	montaje inadecuado	revise las instrucciones de montaje y corrija los problemas de montaje
	se usó asientos que no son para sala de proyecciones	compre asientos dedicados
	construcción mala de los asientos	aísle el ruido y amortigüe el punto del asiento que emite el sonido
Deja de funcionar	se activó la protección contra sobrecargas	permita que se reponga el fusible (3 a 5 minutos) baje el ajuste del amperaje

GARANTÍA LIMITADA

El transductor táctil IBeam tiene una garantía de **1 año**. Esta garantía cubre sólo al comprador original del producto Rockford comprado de un distribuidor de Rockford Fosgate autorizado en los EE.UU. Para recibir servicio, el comprador debe proporcionar a Rockford una copia del recibo que incluya el nombre del comprador; el nombre del distribuidor; el producto comprado y la fecha de compra.

Se reparará o cambiará, durante el periodo de garantía, los productos que se determine que son defectuosos (con un producto que se considere equivalente) a opción de Rockford.

Lo que no está cubierto

1. Los daños causados por accidente, abuso, uso incorrecto, agua, robo, envío
2. Cualquier costo o gasto relacionado con la extracción o reinstalación del producto.
3. Los servicios efectuado por terceros que no son Rockford ni un Centro de Servicio Autorizado de Rockford Fosgate
4. Cualquier producto en el que se haya distorsionado, alterado o eliminado el número de serie
5. Daños posteriores causados a otros componentes

Límites en las garantías implícitas

Cualquier garantía implícita incluyendo las garantías implícitas de aptitud para el uso y de comerciabilidad está limitada en cuanto a la duración del período de la garantía expresa establecida más arriba. Algunos estados no permiten limitaciones en la duración de una garantía implícita, de manera que es posible que esta limitación no se aplique. Ninguna persona está autorizada a aceptar otra responsabilidad relacionada con la venta del producto en nombre de Rockford Fosgate.

Cómo conseguir servicio

Comuníquese con el distribuidor autorizado de Rockford Fosgate del que compró el producto. Si necesita ayuda, llame al 1-800-669-9899 para hablar con Servicio al Cliente de Rockford Fosgate.



Installation assistance available at:

RFTECH

www.rockfordfosgate.com/rftech

Rockford Fosgate

Rockford Corporation

600 South Rockford Drive

Tempe, Arizona 85281 U.S.A.

In U.S.A., 480-967-3565

Customer Service 1-800-669-9899

www.rockfordfosgate.com

Free Manuals Download Website

<http://myh66.com>

<http://usermanuals.us>

<http://www.somanuals.com>

<http://www.4manuals.cc>

<http://www.manual-lib.com>

<http://www.404manual.com>

<http://www.luxmanual.com>

<http://aubethermostatmanual.com>

Golf course search by state

<http://golfingnear.com>

Email search by domain

<http://emailbydomain.com>

Auto manuals search

<http://auto.somanuals.com>

TV manuals search

<http://tv.somanuals.com>