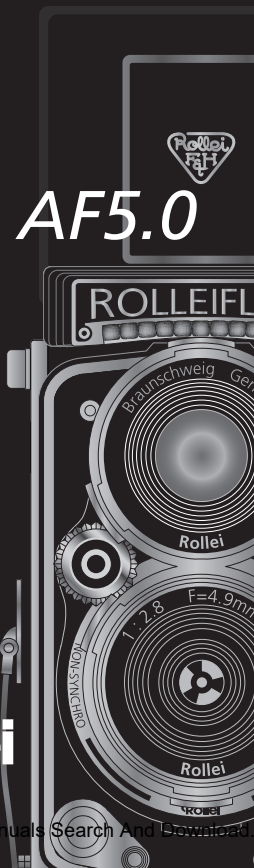




# MiniDigi AF5.0

取扱説明書



**Rollei**  
Germany

# INDEX

---

この度はRolleiflex MiniDigi AF5.0をお買い上げいただき、誠にありがとうございます。

製品を正しくお使いいただくために、ご使用になる前に必ずこの取扱説明書をよくお読みいただき、正しくお使いください。

仕 様 -----	3	枚数カウンター	
安全にご使用いただくために--	4	撮影モード -----	16
各部の名称 -----	6	再生モード-----	16
カメラの準備		画像再生-----	17
底蓋の開閉 -----	10	解像度の設定 -----	17
電池を入れる-----	10	画像の消去	
電池を取り出す-----	10	選択画面の消去 -----	18
MiniSD カードの入れ方 -----	11	全画面の消去 -----	19
MiniSD カードを取り出す-----	11	周波数の設定 -----	20
ファインダーフードの開閉 ----	11	オートパワーオフ-----	20
ネックストラップの取付け ----	12	警告アイコン	
電源の ON/OFF -----	12	MiniSD カードの	
電池消耗警告 -----	13	容量を超えた場合 -----	21
モード切替え -----	13	MiniSD カードが	
		装填されていない場合-----	21
撮影する		カメラの構え方-----	22
巻上げクランクを回す -----	14	MiniDigi AF5.0 に関して ---	22
撮影する -----	14	こんな時は.....	23

# 仕様

カメラタイプ	5メガピクセルデジタルカメラ
イメージセンサー	3メガ AFモジュール
記録画素数 (pixel)	2304 x 2304 (高解像度/画像補間) 1536 x 1536 (標準解像度) 768 x 768 (低解像度)
予測記録枚数 <sup>※1</sup> miniSDカード (256MB)	高解像度(画像補間):約250枚 標準解像度モード:約430枚 低解像度モード:約1300枚
連続撮影時間 <sup>※2</sup>	約2時間(CR2 リチウム電池 x1)
ディスプレイ	1.1インチ TFTモニタ
記憶メディア	miniSD カード
画像フォーマット	JPEG
レンズ	4.9mm F2.8 オートフォーカス
撮影距離	10cm - ∞(無限遠)
シャッタースピード	1/15 - 1/2500秒(電気式)
露出調整	自動
ホワイトバランス	自動
オートパワーオフ	無操作状態で60秒後にOFF
電源	CR2 リチウム電池 x1
大きさ/重量	W49× H73× D45mm/100g (電池込)

※1: 予測撮影枚数は、記録メディアの容量や被写体、その他撮影条件で異なります。

※2: 連続撮影時間は撮影条件、プレビュー回数といったその他諸条件で変化します。

## 安全にご使用いただくために

安全で快適にご使用いただくために下記の注意事項をよくお読みになった上、正しくお使い下さい。以下の事項が守られずにカメラに故障が生じた場合、保証は適用されません。

また、これらの注意事項は、カメラ使用者やその周りの人々に危害や損害が起こるのを未然に防ぐためのものです。注意マーク・禁止マークの意味は右記のとおりです。



このカメラの取扱説明書中で指定されていない電池は使用しないで下さい。電池の破裂、液漏れにより、火災、怪我の原因となります。



電池廃棄の際には、接点部にテープを貼るなどして絶縁してください。他の金属と混じると発火・破裂等の原因となります。



カメラに電池を入れる際、「+」「-」の接点を正しく入れてください。電池の破裂・液漏れにより火災・怪我の原因となります。



取り外した電池は、お子様の手の届かないところへ置いて下さい。万一、飲み込んだ場合、電池が壊れて電池の液で胃、腸等が損傷する恐れがありますので、直に医師と相談してください。



万一、カメラ（電池）が熱くなる、煙が出る、焦げ臭いなどの異常が起きた場合、そのまま使用すると火災、火傷の原因になります。火傷しないように注意して電池を取り出し、弊社までご連絡ください。



電池を火の中に入れてたり、ショート、分解、加熱や、アルカリ電池およびリチウム電池などの充電できない電池に充電をしないで下さい。爆発して大怪我の危険があります。



## 注意

このマークは、注意事項を守らずに誤った取り扱いをすると、使用者が重傷を負ったり死亡する可能性がある状況、および物的障害のみの発生が想定される内容です。必ずお守り下さい。



## 禁止

この記号は行為を禁止する記号です。  
○の中には具体的な内容が表示されています。



自分でカメラを分解しないでください。カメラ内部には高電圧回路があるので感電の危険性があります。



カメラは乳幼児の手の届かないところに置いてください。乳幼児が誤ってストラップを首に巻き付けると窒息する危険があります。



カメラは湿気や埃のない場所で保管してください。また高温状態の車の中に放置したり、熱いものの側に放置しないでください。



自動車等の運転者は運転中絶対にカメラを操作しないでください。交通事故の原因となります。



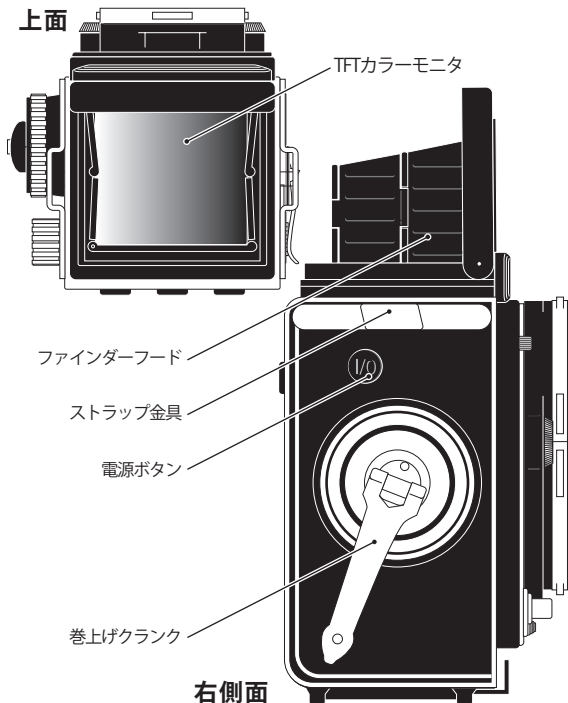
カメラをストラップで下げているときは、他のものを引っ掛けたりしないようにご注意ください。怪我等の原因となることがあります。

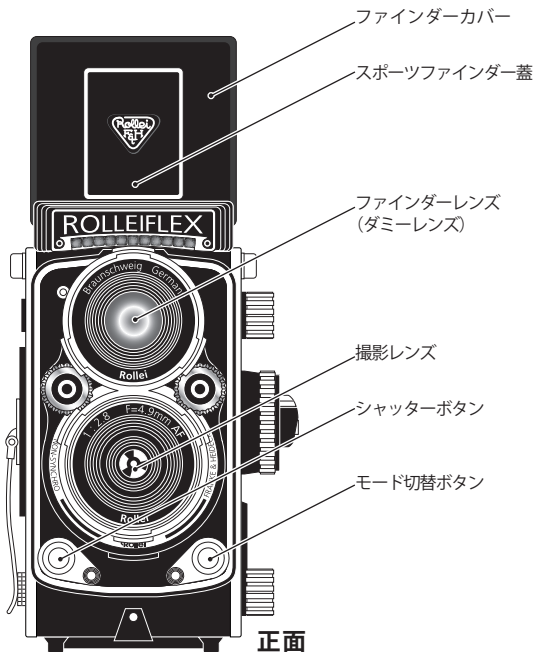


カメラごと水に落としたり、内部に水が入った場合は、電池を抜いて速やかに弊社サービス部までご連絡ください。そのまま使用すると火災や感電の原因となります。

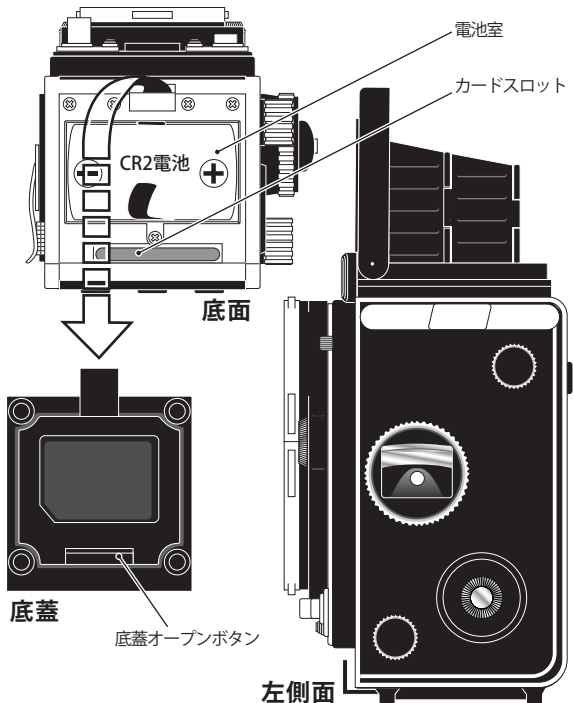
# 各部の名称

上面

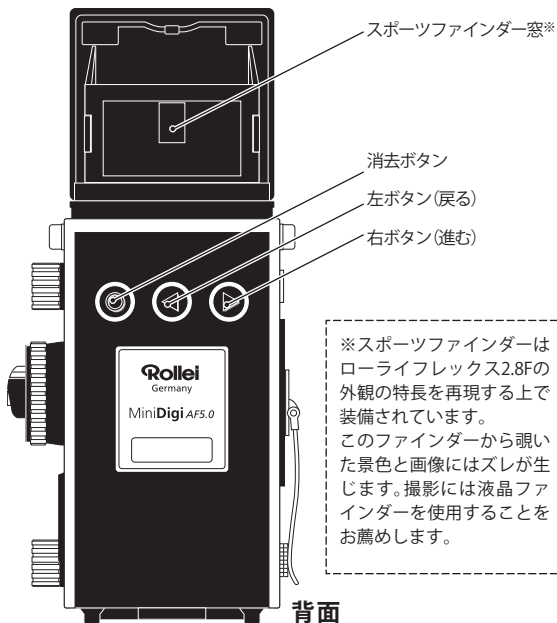




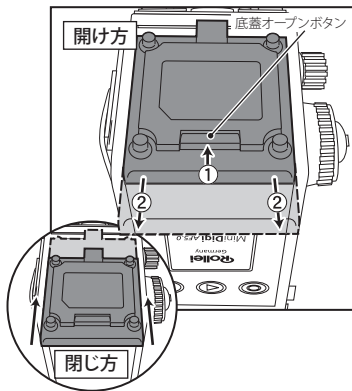
# 各部の名称







# カメラの準備

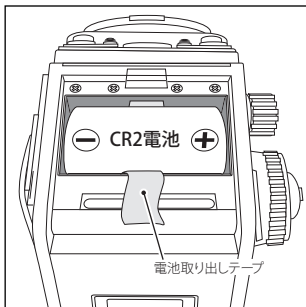


## 底蓋の開閉

底蓋を開けるときは、底蓋オープンボタンを矢印①方向に押しながらか、底蓋を矢印②の方向にスライドして、底蓋を外します。

底蓋を閉じるときは、底蓋をカメラ前方にスライドし、「カチッ」と音がするまで閉じます。

※底蓋は本体から外れません。落下や紛失にご注意ください。



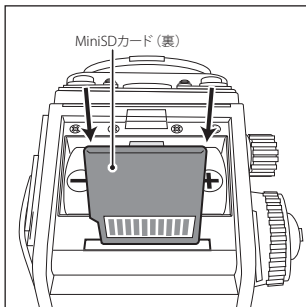
## 電池を入れる

電池の極性に注意して図のように入れます。

この時、電池取り出しテープを電池の奥に入れ、端が外に出るようにしてください。

## 電池を取り出す

電池取り出しテープを引っ掛けて電池を取り出します。

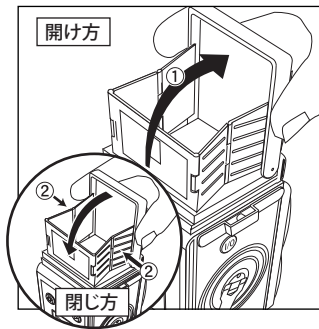


## miniSDカードを入れる

底蓋が開いている状態で、カードを図のように奥まで挿入します。

## miniSDカードを取り出す

miniSD カードをさらに押し込むと先端が飛び出します。

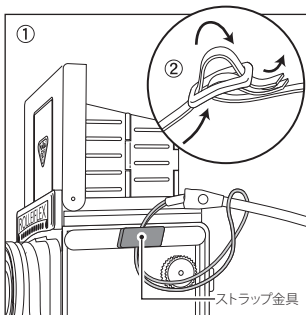


## ファインダーフードの開閉

ファインダーフードを開けるときは、図のように本体上部のファインダーフードカバーの両脇を持ち、上に引き上げます。

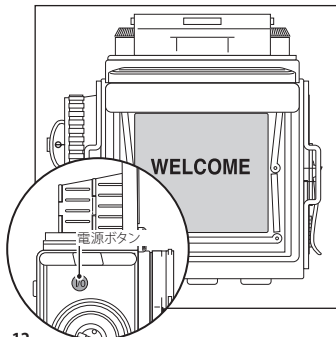
ファインダーフードを閉じるときは、フード両脇のヒンジ部を押しながら閉じます。

## カメラの準備



### ネックストラップの 取り付け

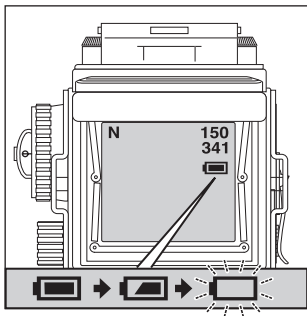
- ①ストラップについている細い紐をストラップ金具に通し、図のように取付けます。
- ②左右のストラップ金具にストラップの紐を取付けてからストラップをつなぎ、長さを調節します。




### 電源のON/OFF


電源ボタンを押すと電源が入ります。(WELCOMEの表示が流れます)  
電源ON中に電源ボタンを押し続けると電源が切れます。

※60秒以上放置した場合、電源は自動的にOFFになります。

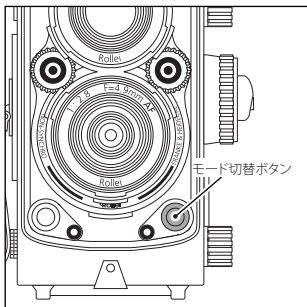


## 電池消費警告

電池が消耗すると、電池アイコンが  となり警告します。(この時点で電池交換をお勧めします)

その後、切れる直前にアイコンが点滅 、電源が自動的にOFFになります。

※長時間カメラを使用しない場合は電池の消耗を防ぐためにカメラから電池を取り出しておいてください。



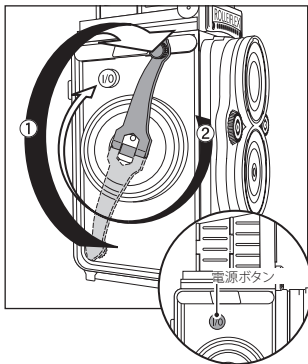
## モード切り替え

電源ON時は撮影モードになっています。

モード切替ボタンを押すと画像再生モードになります。

再度モード切替ボタンを押すと撮影モードに戻ります。

# 撮影する



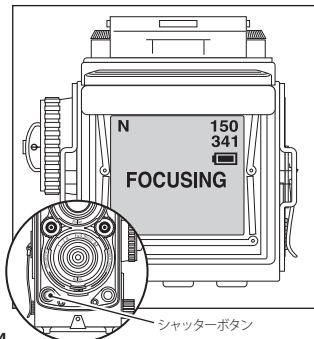
## 巻上げクランクを回す

電源を入れると1～2秒でLCDにプレビュー画像が表示されます。

図の矢印①のようにフィルム巻上げクランクを跳ね上げます。

次にクランクを矢印②の方向に一回転させます。

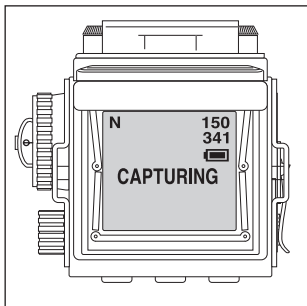
※必ずシャッターを切る前に巻上げクランクを回して下さい。回さないとシャッターは切れません。



## 撮影する

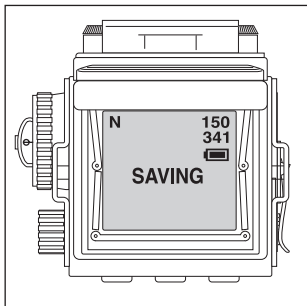
構図を決め、シャッターボタンを最後までしっかりと押し込んでから直ぐに離してください。カメラは自動的に、ピント合わせ、撮影、画像保存、を連続して行ないます。この時、ディスプレイ上には、

**FOCUSING→CAPUTURING  
→SAVING**



と表示が変わります。  
表示が消えるまでカメラを動かさないようにしてください。

シャッターボタンを半押しした時点で"FOCUSING"の表示が出ますが、この時にシャッターボタンを離してしまうと巻上げの解除ができず、巻き上げクランクが回転できない場合があります。

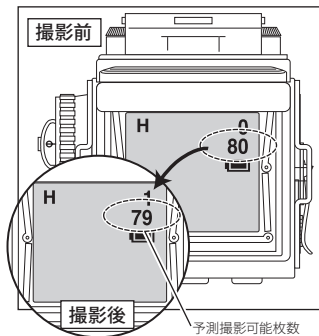


**[フォーカスロック]**  
シャッターボタンを押すと **FOCUSING** の文字が表示されます。その表示が消えたらフォーカシングが完了し、フォーカスロックされた状態となります。

シャッターボタンを放すと撮影 (**CAPUTURING**)、保存 (**SAVING**) されます。

※カメラの正しい構え方は P22 をご参照ください。

# 枚数カウンター

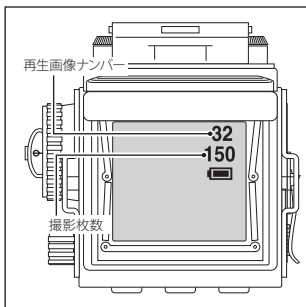


## 撮影モード

撮影モード時の LCD の右上部には枚数カウンターが表示されます。

上の数字は撮影した枚数、下の数字は計算上あと何枚撮影できるかを表示するものです。下の数字は撮影するごとに表示が減算されます。

※圧縮率の低い画像を基準に計算されているので、画像によっては減算されない場合もあります。



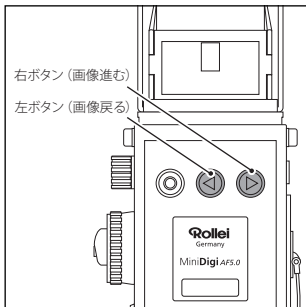
## 再生モード

再生モード時の LCD の右上部には枚数カウンターが2段で表示されます。

上段は再生している画像のナンバー、下段は撮影された全ての画像枚数です。



## 画像再生

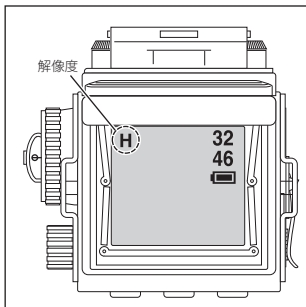


モード切替ボタンを押して画像再生モードにします。

直前に撮影した画像が表示されます。

右ボタンを押すと画像が進み、左ボタンを押すと画像が戻ります。

## 解像度の設定



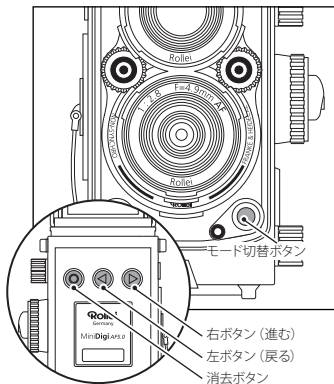
撮影モード時に右ボタンで解像度を選択します。画面左上に選択した解像度 (H/N/L) が表示されます。

H ----- 高解像度モード  
2304 x 2304 pixel (画像補間)

N ----- 標準解像度モード  
1536 x 1536 pixel

L ----- 低解像度モード  
768 x 768 pixel

# 画像の消去

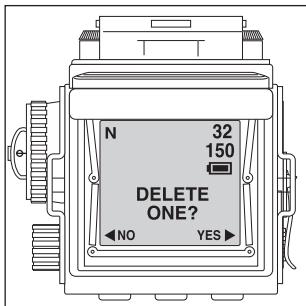


## 選択画面の消去

モード切替ボタンを押して  
画像再生モードにします。

右ボタン、左ボタンを操作し、  
消去したい画像を選択  
し表示します。

消去ボタンを1回押しま  
す。

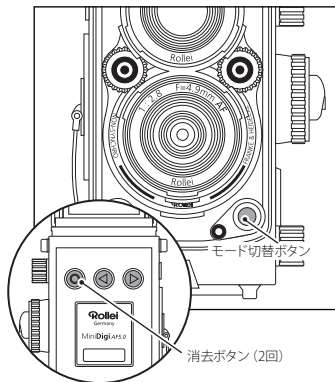


画面中央に

「DELETE ONE?」が表  
示され、画面下に「NO」  
「YES」が表示されます。

消去する場合は、右ボタン  
(YES) を押せば選択され  
た画像1点が消去されま  
す。

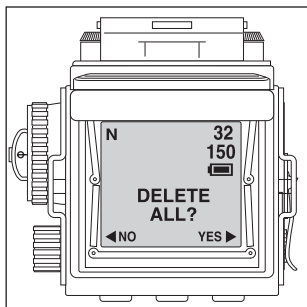
消去しない場合は左ボタン  
(NO) を押せば再生モード  
に戻ります。



## 全画面の消去

モード切替ボタンを押して  
画像再生モードにします。

消去ボタンを2回押しま  
す。



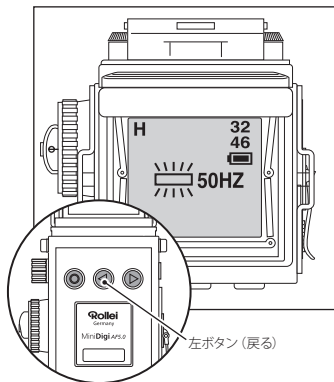
画面中央に

「DELETE ALL?」が表  
示され、画面下に「NO」「  
YES」が表示されます。

消去する場合は右ボタ  
ン (YES) を押せば全ての画  
像が消去されます。

消去しない場合は左ボタ  
ン (NO) を押せば再生モード  
に戻ります。

## 周波数の設定



撮影モードの状態では左ボタンを押して、周波数を選択します。

画面に表示された周波数がセットされます。(50HZ / 60HZが選択可能) 蛍光灯で撮影する際の明るさのバラツキを防ぐために、電源周波数に合わせてセットしてください。

-----**!**ご注意-----

設定を誤ると、普通の蛍光灯(高周波点灯のものは除く)での撮影で横縞が出ることがあります。

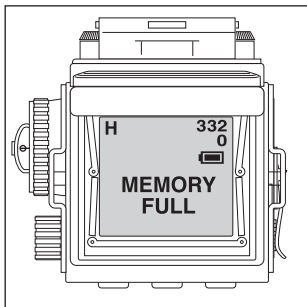
※蛍光灯の直下では、周波数の設定を変えても横縞が出る場合があります。

## オートパワーオフ

このカメラは60秒以上カメラが無操作状態の場合、オートパワーオフ機能が作動し自動的に電源が切れます。

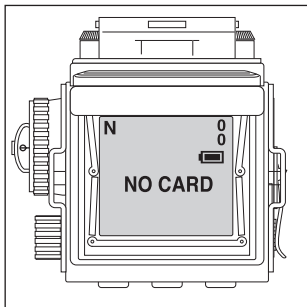
続けて使用する場合は、再度電源ボタンを押してカメラの電源を入れて下さい。

## 警告アイコン



### mini SDカードの容量を超えた場合

mini SDメモリーカードがいっぱいになると、それ以上の撮影はできません。その状態でシャッターボタンを押すとこの表示が出ます。撮影を続けるにはメモリーカードの画像の一部または全てを消去するか、新しいメモリーカードに交換してください。



### mini SDカードが装填されていない場合

mini SDメモリーカードが装填されていない場合、このように表示され、電源が自動的にOFFになります。

## カメラの構え方

---



ぶれを防ぐために、カメラは手でしっかり保持し、動かないように構えます。

この時、撮影レンズ(下のレンズ)に指が写り込まないようにご注意ください。

## MiniDigi AF5.0 に関して

---

※このカメラのバッテリー寿命(CR-2電池)は撮影モードを使用して連続約2時間です。ただし、この時間は撮影条件、プレビュー回数、その他諸条件で変化します。

※Rolleiflex MiniDigi AF5.0で撮影したMiniSD内の画像は、携帯電話で再生することはできませんのでご了承ください。

※極端にコントラストの高い状況下、例えば室内で光源が直接画面に入るような状態においては、プレビュー画面がちらつく場合がありますが撮影画像に支障はありません。

※暗い照明下、あるいはコントラストの低い被写体の場合、オートフォーカスに数秒かかる場合があります。また、このような状況下ではオートフォーカスの精度は低下する場合があります。

## こんな時は…

こんな時は	原因	処置
シャッターボタンを押したのに撮影できない	●メモリーカードの容量を超えている ●巻上げクランクを回していない	→データを消去するか別のminiSDカードを装填する →巻上げクランクを回す
再生しない	●撮影されていない	→上記の原因・処置を参照
電源が入らない	●電源ボタンが押し切れていない ●電池切れ	→電源ボタンをしっかりと押し込む →新しいCR-2電池を装填して電源を入れる
撮影した画像に横縞が出る。	●周波数の設定が正しくない	→周波数を変えて撮影する（「周波数の設定」参照） →再度電源を入れ直す
電源が落ちる	●オートパワーオフが作動	→再度電源を入れ直す
画面に影が写り込む	●撮影時に撮影者の指が写り込んでいる。	→撮影レンズ（下のレンズ）に指がかからないようにする

# Rollei

日本総代理店



株式会社駒村商会

〒 103-0013 東京都中央区日本橋人形町 3-2-4 駒村ビル  
TEL.03-3639-3351 FAX.03-3808-0115

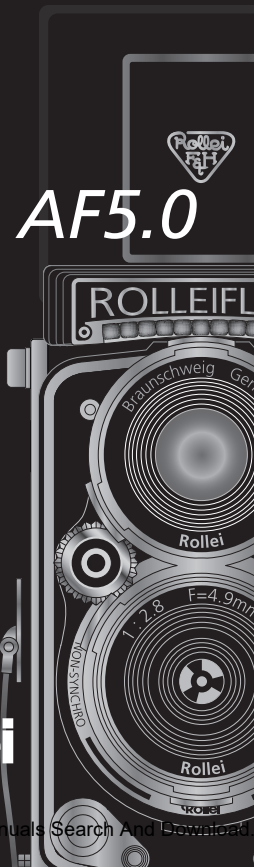
[www.komamura.co.jp](http://www.komamura.co.jp)



# MiniDigi AF5.0

Owner's Manual

**Rollei**  
Germany



# Table of Contents

---

Thank you for purchasing the new Rolleiflex MiniDigi AF 5.0 digital camera, a miniature replica of the famed Rolleiflex 2.8F twin-lens-reflex camera.

Specifications -----	3	Frame counter	
For Your Safety -----	4	Record mode -----	16
Identification of parts-----	6	Playback mode -----	16
Preparation		Replaying images -----	17
Opening / Replacing		Setting resolution-----	17
bottom cover-----	10	Deleting images:	
Inserting battery -----	10	Deleting a selected	
Removing battery -----	10	image -----	18
Inserting miniSD card-----	11	Deleting all images-----	19
Removing miniSD card-----	11	Setting frequency-----	20
Opening / Closing		Auto power-off -----	20
Viewfinder hood-----	11	Warning signs and icons:	
Attaching neck straps -----	12	Memory Full-----	21
Turning on/off power-----	12	No Card-----	21
Warning battery status-----	13	Holding the camera -----	22
Shifting modes -----	13	Rolleiflex MiniDigi AF5.0 --	22
Shooting:		Trouble shooting -----	23
Winding crank handle -----	14		
Shooting -----	14		

## Specifications

Camera type :	5MP digital camera
Image Sensor :	3MP AF module
Image resolution :	2304 x 2304 pixels (high resolution/interpolated) 1536 x 1536 pixels (normal resolution) 768 x 768 pixels (low resolution)
Recordable number of pictures :*miniSD memory card (256MB) :	High resolution/interpolated : approx. 250 Normal resolution : approx. 430 Low resolution : approx. 1300
Average shooting duration :**	2hrs (using a CR2 battery)
Monitor :	1.1" color TFT monitor
Storage Medium :	miniSD memory card (removable)
Image format :	JPEG
Lens :	4.9mm F2.8 AF
Subject Distance :	10 cm to infinity
Shutter speeds :	1/15 to 1/2500 (electronic control)
Exposure control :	Automatic
White balance :	Automatic
Auto power-off :	Shuts camera off after being idle 60sec
Power source :	1 x CR2 Lithium battery
Dimensions / Weight :	43 (W) x 73 (H) x 45 (D) mm / 100g w/battery

\* This number may vary depending on the size of the memory, subject type, etc.

\*\* Battery duration on continuous shooting differs depending on shooting conditions.

## For Your Safety

---

For the safe and correct use of your camera, please read the following notes carefully. Our warranty may be void for damage caused by willful disregard of the instructions. The instruction alerts are to protect the user of the camera and people around him/her from possible damages and injuries. Caution and prohibition signs used in the booklet are shown on the right:



Never use a battery other than specified in the manual. Possible explosion and leakage could cause hazards and injuries.



When discarding a battery, insulate the poles with a piece of tape, etc. to prevent possible contact with metallic objects that could lead to ignition and/or explosion.



Insert battery correctly in the camera. Wrong polarity (+/-) could cause explosion and/or leakage of battery, possibly leading to hazards and injuries.



Keep removed battery out of children's reach. If swallowed, consult the doctor immediately as electrolyte within may seriously harm digestive organs.



Should the camera (battery) get hot, emit smoke or smell as if burning, stop using it immediately and contact our service department. Continued use may cause fire or burn.



Never throw in fire, short-circuit, break up or heat batteries, nor try to charge the ones not designed for recharge. This could lead to possible explosion and serious injuries.

---



### Caution

This mark indicates that the disregard of the notes may lead to fatal or serious injuries or substantial material damages.



### Prohibition

This mark with additional symbols indicates prohibition of certain actions or processes specified in the notes.



Never try to disassemble the camera. High-voltage circuitry inside the camera could cause an electric shock.



Keep the camera out of the reach of infants and small children. Camera 1 s strap could wind itself round their necks, causing suffocation.



Store the camera away from moisture and dust. Do not store in high temperatures, as inside a closed car in summer, or close to a hot object.



Never operate the camera while driving a car, which could lead to a traffic accident.

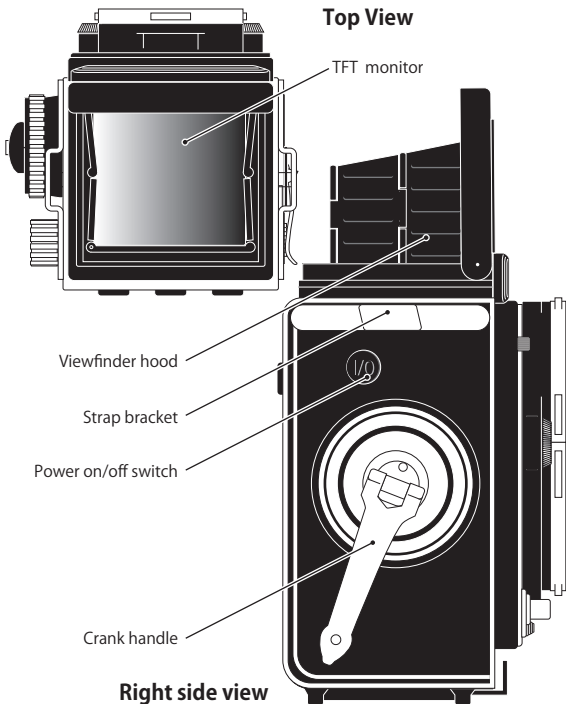


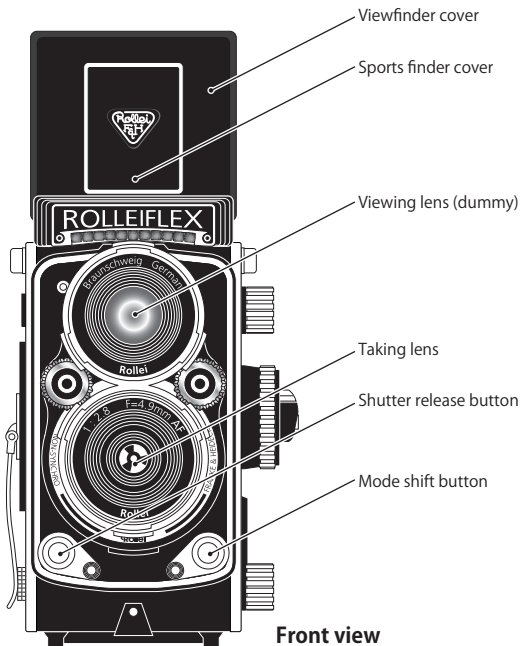
When hanging the camera with the strap. Be careful the strap will not catch other objects, which could lead to injuries and hazards.



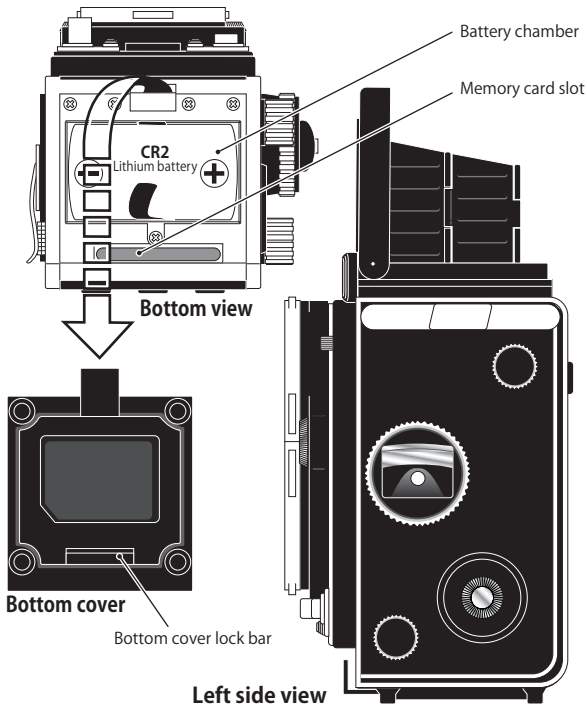
Should the camera dropped in water or water gets into it, remove the battery and contact our service department. Using it wet could cause fire or an electric shock.

# Identification of parts

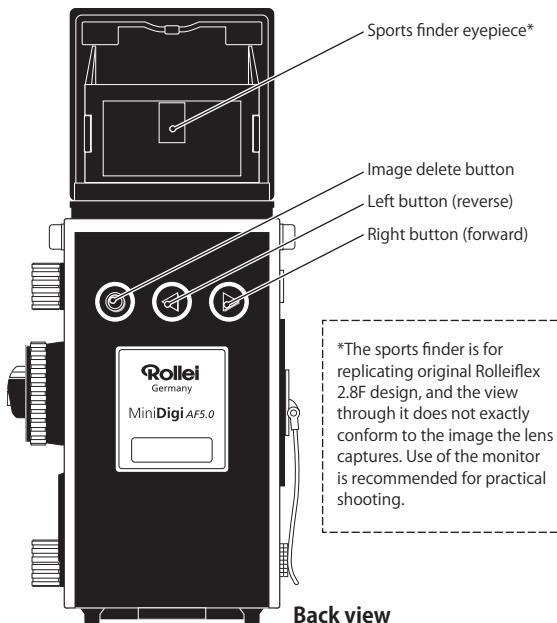




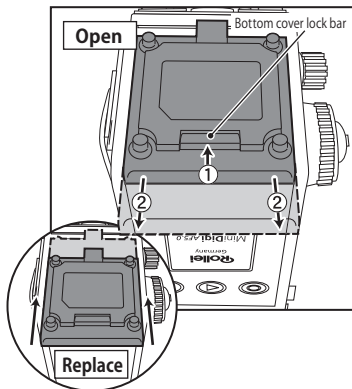
## Identification of parts







## Preparation



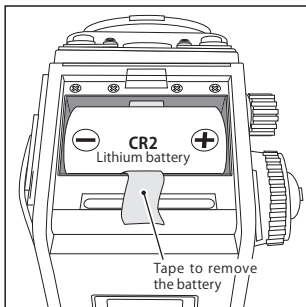
### Opening Bottom cover

Remove the cover by sliding it to the direction of Arrow ②, while pushing the Bottom cover lock bar to the direction of Arrow ①.

### Replacing Bottom cover

Set the cover as shown and slide it toward the camera front (Arrows) till it clicks in place.

\*The cover can be removed from the camera. Be careful not to misplace it!

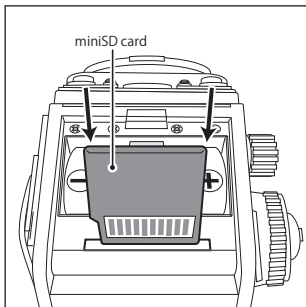


### Inserting Battery

Put the battery as shown, minding the battery polarity (as shown), placing it over the tape so that the tip of the tape juts out.

### Removing Battery

Pull the tape to remove the battery.

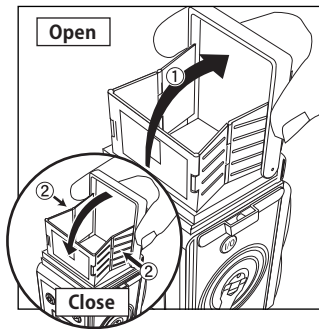


### Inserting miniSD card

With the Bottom cover removed insert the card all the way as shown.

### Removing card

Push the card further to make it spring back.



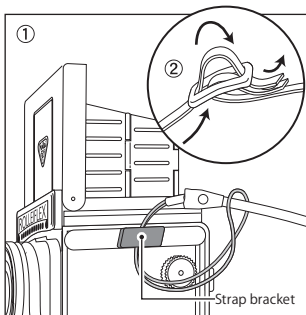
### Opening Viewfinder hood

Hold both sides of Viewfinder cover as shown and lift the cover up ① .

### Closing Viewfinder hood

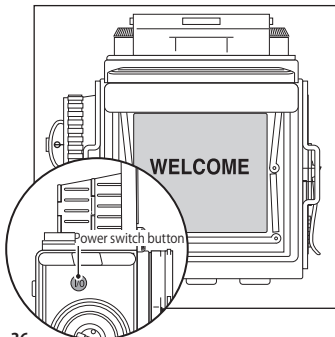
Close the hood while pressing inward the hinges on both sides of the hood as shown ② .

## Preparation



### Attaching Neck straps

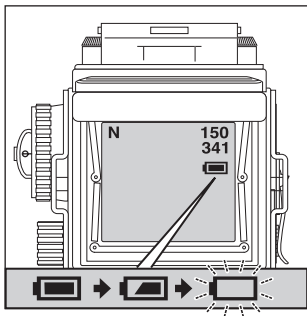
- ① Put the string attached to the strap through a Strap bracket and let the strap go through the loop as shown.
- ② After attaching a strap to both brackets (right and left) put the straps together and adjust length as shown.





### Turning on and off the power

Push the Power switch button to turn the camera on. WELCOME sign appears on the monitor. Another push on the button turns power off. Power will be cut when the power source button is depressed continuously while the power source button is turned on.

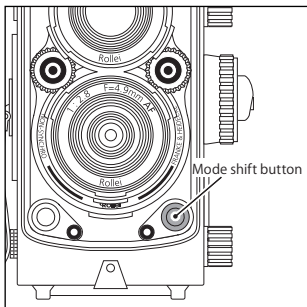
\*When the camera is idle for longer than 60sec, power will automatically be turned off.



## Warning battery status

When the battery is almost drained, the battery icon gives a warning signal by blinking (  ). (Replacing the battery at this point with a new one is recommended.) Then, before the battery is completely drained, the icon flashes (  ) and the power is automatically turned off.

\* When you do not use the camera for a long time, be sure to remove the battery from the camera in order to prevent battery drain.

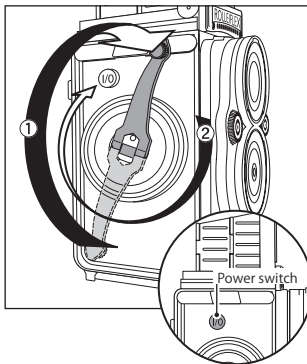


## Shifting modes

Pushing Mode shift button will alternately shift the mode between Record and Playback.

\* You cannot shift to Playback mode when no image is stored.

# Shooting

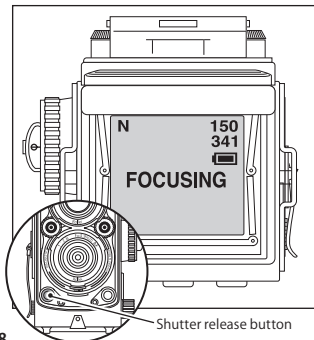


## Winding Crank handle

Press Power switch to turn power on.

An image will appear on Monitor display in 1-2sec. Unfold Crank handle as shown (Arrow ①) and turn it 360° clockwise (Arrow ②).

\*Turn the handle before shooting each picture. Otherwise the shutter remains locked.



## Shooting

When composition is decided depress the shutter button all the way.

Display will show:

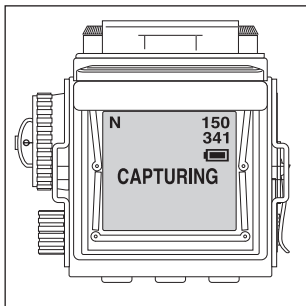
"FOCUSING"



"CAPTURING"

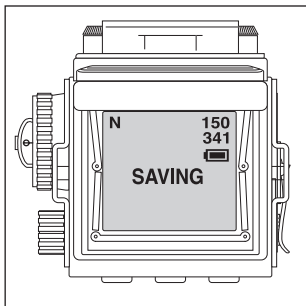


"SAVING"



\*Focusing may take longer time under low light conditions.

\*Image may be captured even when the shutter button is not fully depressed, but crank handle may not be released in this case.



About focus-lock

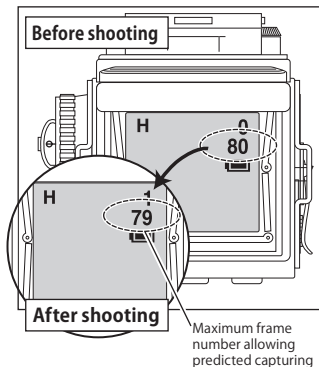
When the shutter release button is depressed, the

"FOCUSING" signal is displayed once. Focusing is completed when the display disappears, and the camera is in a focus-lock condition.

Remove your finger from the shutter release button to capture ( "CAPTURING" ) and save the image ( "SAVING" ).

Refer to P46 for proper ways

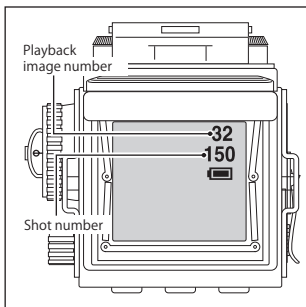
## Frame counter



### Record mode

A frame counter is displayed in the right upper corner of the display when the camera is in a shooting mode. The upper number shows the total shot number and the lower number indicates the remaining number of frames, which is subtracted each time when the shutter is released.

\* Since the function of the lower counter is calculated based on images with relatively low data compression ratios, depending upon photographic conditions, there may be a case that the number is not subtracted.

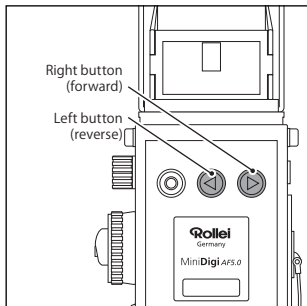


### Playback mode

When the camera is in Playback mode, two numbers appear at upper right corner of the monitor. The upper one indicates the frame number of the image being played on the monitor. The lower one indicates total number of pictures taken.

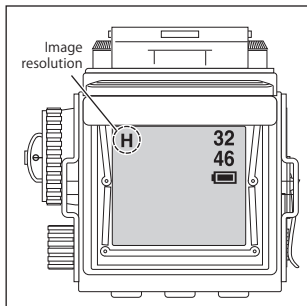


## Replaying images



Press Mode shift button to set the camera to Playback mode and the last picture taken appears on the monitor. Press Right button to advance pictures and Left button to reverse them.

## Setting resolution



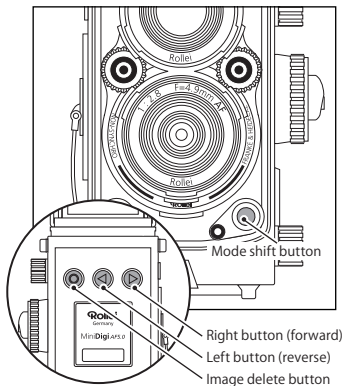
Remember to select the resolution setting each time you turn on the camera. The setting auto starts at "N" Normal resolution. With camera turned on in Record mode, press Right button to select image resolution which will appear upper left corner of the monitor in letters H, N and L. The letters stand for:

**H** = High resolution  
at 2304 x 2304 pixels  
(interpolated)

**N** = Normal resolution  
at 1536 x 1536 pixels

**L** = Low resolution  
at 768 x 768 pixels

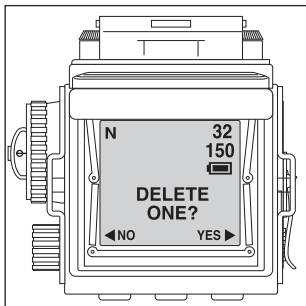
## Deleting images



### Deleting selected image

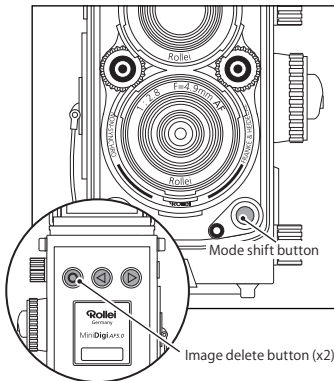
Press Mode shift button to set the camera to Playback mode.

Select the image to be deleted with Left and Right buttons.



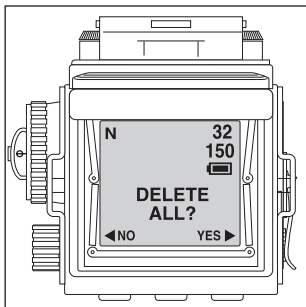
Press Image delete button once and DELETE ONE? sign appears in the center of the monitor accompanied by < NO YES > below it.

Press Right button to delete the image and Left to cancel deletion, returning to Playback mode.



## Deleting all images on the card

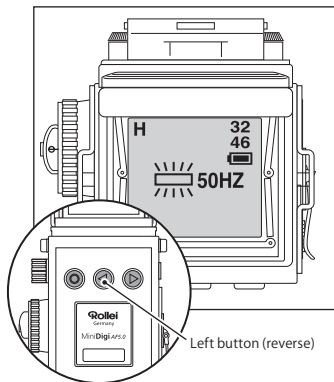
Press Mode shift button to set the camera to Playback mode.



Press Image delete button twice and **DELETE ALL?** < NO YES > sign appears on the monitor screen. Press Right button to delete all images on the card and Left button to cancel deletion, returning to Playback mode. When all images are deleted, the mode will be automatically shifted to Record mode.

## Selecting frequency (for fluorescent lamp)

---



Left button (reverse)

While the camera is in Record mode, press Left button to select frequency for shooting under fluorescent lamp(s). 50Hz and 60HZ alternately appears on the monitor for selection.

### ----- ⚠ Caution -----

\*This is to prevent the flickering of light under fluorescent lamp(s). Except for high-frequency fluorescent lamp(s), stripes may appear across images captured under normal fluorescent lamp(s) at the incompatible frequency. Even set at the correct frequency, stripes may appear under strong fluorescent lighting.

## Auto power-off

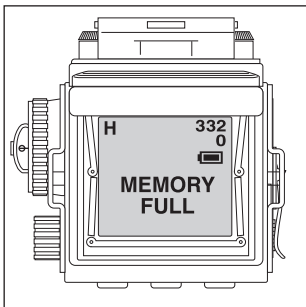
---

The camera, when left without operation for longer than 60sec, automatically activates Auto power-off circuitry to turn power off.

Press Power switch again to resume operation.

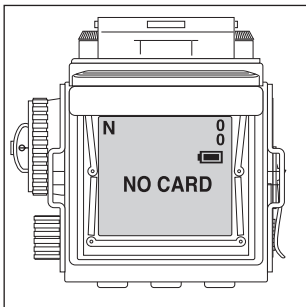
## Warning signs and icons

---



### Warning signs: Memory Full

When a memory card is used up and shutter release button is pressed, MEMORY FULL sign will appear. To continue shooting, deletion of partial or all images on the card will be necessary. Otherwise, replace memory card with new one.



### Warning signs: No Card

When a mini SD memory card is not loaded, the situation is indicated in this way, and the power is turned off automatically.

## Holding the camera

---



Hold the camera securely with both hands as shown.

\*Keep finger(s) off the taking lens !

## Rolleiflex MiniDigi AF 5.0

---

- \* Battery life will be approx. 2 hours in continuous use. This may become shorter under low temperature condition.
- \* Images taken with Rolleiflex MiniDigi AF5.0 may not be replayed on mobile phones.
- \* In photographic situations where contrast is extremely high, for example in a scene where a light source is directly captured in the frame in indoor photography, preview screen images may sometimes blink, but the actual image will be unaffected.
- \* In low-lit conditions or when the contrast of your subject is low, it may take several seconds for the camera to do auto-focusing. Also, in such photographic conditions, auto-focus accuracy may be affected.

# Trouble Shooting

---

Problem:	Possible causes:	Solution:
Shutter release button depressed, but no response.	* Memory card exhausted.	→Delete data or replace the card.
	* Crank handle not wound.	→Wind the Crank handle.
Playback fails:	* No pictures taken.	→Refer to the above mentioned solutions
No power	* Power on/off switch not pressed.	→Press the switch firmly.
	* Battery exhausted.	→Replace battery and press.
Stripes appear across the pictures.	* Frequency set incorrectly.	→Alter frequency (see P.44). →Turn power on again.
Power turned off.	* Auto power/off circuitry activated.	→Turn power on again.
Shadow over the pictures.	* Finger(s) pictured.	→Keep finger(s) away from the taking lens (lower lens).

**Rollei**



## Free Manuals Download Website

<http://myh66.com>

<http://usermanuals.us>

<http://www.somanuals.com>

<http://www.4manuals.cc>

<http://www.manual-lib.com>

<http://www.404manual.com>

<http://www.luxmanual.com>

<http://aubethermostatmanual.com>

Golf course search by state

<http://golfingnear.com>

Email search by domain

<http://emailbydomain.com>

Auto manuals search

<http://auto.somanuals.com>

TV manuals search

<http://tv.somanuals.com>