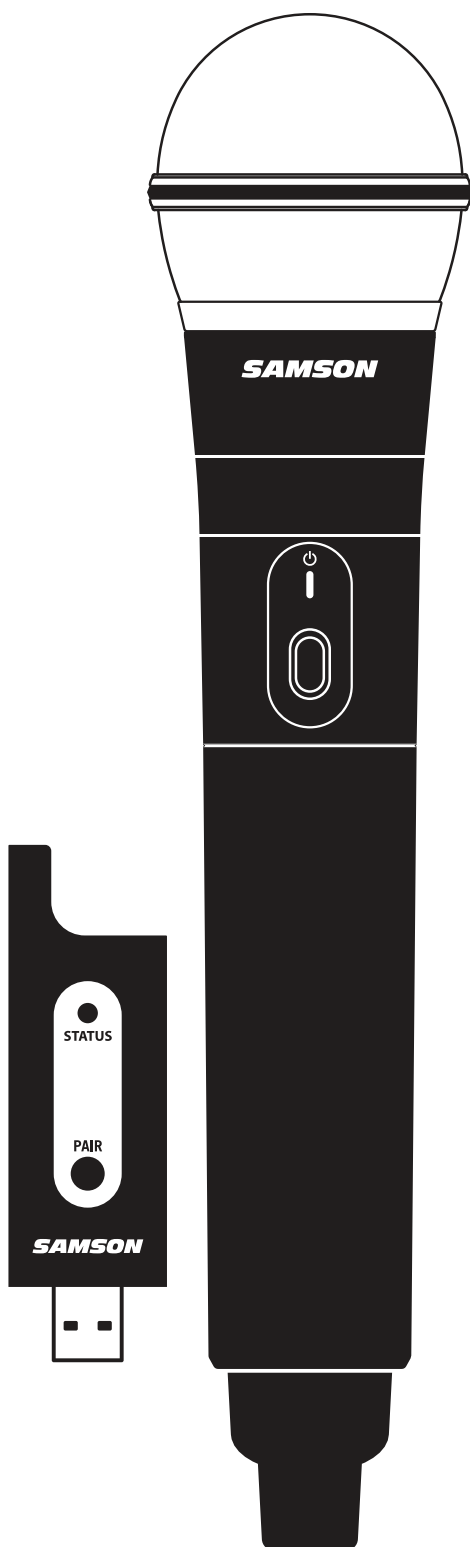


SAMSON[®] **Stage XPD1** **USB Digital Wireless System**



Quick Start Guide

CE Declaration

We, Samson Technologies Corporation, located at 45 Gilpin Ave, Hauppauge, NY 11788 USA declare under our own responsibility that these devices are in conformity with the essential requirements of R&TTE Directive 1999/5/EC when installed in accordance with the installation instructions contained in the product documentation. To the effect that the standards and/or technical specifications referenced below have been applied as indicated:

EN 60065:2002+A1+A11+A2+A12
EN 300 328 V1.7.1
EN 301 489-1 V1.9.2
EN 301 489-17 V2.2.1
EN 62479:2010

Year of CE Marking (Low Voltage Directive): 2014

The products shall contain the CE marking and shall be accompanied by the identification number of the Notified Body **0197**. This equipment will also carry the Class 2 equipment identifier.

CE 0197 



If you want to dispose this product, do not mix it with general household waste. There is a separate collection system for used electronic products in accordance with legislation that requires proper treatment, recovery and recycling.

Private household in the 28 member states of the EU, in Switzerland and Norway may return their used electronic products free of charge to designated collection facilities or to a retailer (if you purchase a similar new one).

For Countries not mentioned above, please contact your local authorities for a correct method of disposal.

By doing so you will ensure that your disposed product undergoes the necessary treatment, recovery and recycling and thus prevent potential negative effects on the environment and human health.

Copyright 2015

v2

Samson Technologies Corp.

45 Gilpin Avenue

Hauppauge, New York 11788-8816

Phone: 1-800-3-SAMSON (1-800-372-6766)

Fax: 631-784-2201

www.samsontech.com

Introduction

Samson's Stage XPD1 USB Digital Wireless System brings the convenience of wireless to your computer recordings and beyond. With a wireless receiver built into a USB stick and a high quality handheld dynamic microphone transmitter, the Stage XPD1 allows you to wirelessly record stunning audio straight to your Mac/PC and favorite digital audio software. It's the ideal wireless system for podcasting, YouTube performances, karaoke video games, voice over projects and much more.

The Stage XPD1 operates in the license-free 2.4GHz frequency band, which is free from interference caused by television stations and other white space broadcast devices. The included microphone transmitter features a high quality dynamic microphone capsule designed to provide exceptional sound reproduction for spoken word presentations, as well as singing applications and more. The Stage XPD1 system is extremely fast and easy to setup and has 100' operating range (environment dependent) between receiver and transmitter provides users with plenty of room to work wirelessly.

In addition to connecting directly to your computer for wireless recording purposes, the Stage XPD1 is the perfect accessory for expanding the reach of your Samson Expedition Series Portable PA (XP106 and XP1000 models only). Via their USB Wireless ports, these Expedition PAs can be joined with the Stage XPD1 for full range wireless capability in a variety of live applications.

We recommend you keep the following records for reference, as well as a copy of your sales receipt.

Serial number: _____

Date of purchase: _____

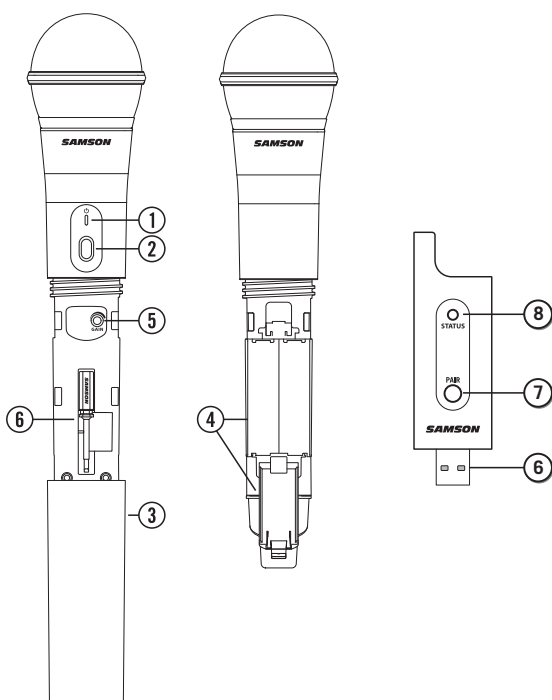
Dealer name: _____

With proper care and maintenance, your Stage XPD1 will operate trouble-free for many years. Should your system ever require servicing, a Return Authorization (RA) number must be obtained before shipping your unit to Samson. Without this number, the unit will not be accepted. Please call Samson at 1-800-3SAMSON (1-800-372-6766) for an RA number prior to shipping your unit. Please retain the original packing materials and, if possible, return the unit in its original carton. If your Stage XPD1 was purchased outside of the United States, contact your local distributor for warranty details and service information.

Features

- 2.4GHz digital wireless system
- Wireless receiver built into a USB stick
- Handheld dynamic microphone transmitter
- Easy pairing for fast set up
- 100' operating range (environment dependent)
- Ideal for podcasting, karaoke video games, voice over projects and more
- Record wirelessly to your favorite DAW or voice recognition software on your Mac/PC
- Transmitter operates on two AA batteries (not included)
- Compatible with Samson Expedition Series Portable PAs that feature USB Wireless ports

Stage XPD1 Controls



1. **Status Indicator** - This LED displays the operation mode:

Amber	Normal Operation
Flashing Amber	Pairing/Low Battery

2. **Power/Pair Switch** - Press <5 seconds to turn the unit on or off. Press >5 seconds to enter pairing mode.
3. **Battery Cover** - Unscrew the battery cover and slide down to open the HXD1 battery compartment.
4. **Battery Holder** - Open the battery holder by pressing the tab and lifting the cover. Insert two standard AA (LR6) batteries here, being sure to observe the plus and minus polarity markings shown. Although rechargeable Ni-Cad batteries can be used, they do not supply adequate current for more than four hours.
WARNING: Do not insert the batteries backwards; doing so can cause severe damage to the HXD1 and will void your warranty.
5. **Input GAIN Control** - This control adjusts the transmitter input sensitivity. This input sensitivity control has been factory preset to provide optimum level for the particular microphone capsule provided with the Stage XPD1 system and so we recommend that this not be adjusted manually. If necessary, however, you can use the supplied plastic screwdriver to raise or lower the input level.
6. **USB Connector** - Plugs into the USB jack on the rear panel of a wirelessly enabled Samson audio device. The receiver can also plug directly into a computer USB port and will be recognized as a USB audio device. The unit passes audio to the device and receives power from the device through this connector.
7. **PAIR Switch** - Press >5 seconds to enter pairing mode.
8. **STATUS Indicator** - This LED displays the operation mode:

Amber	Normal Operation
Flashing Amber	Pairing
No Light	Not Paired; Transmitter Out Of Range; No Power

Quick Start

1. Plug the RXD1 USB receiver into a USB jack on a wirelessly enable Samson audio device or to a USB port on a computer.
Note: When using the Stage XPD1 wireless system with a computer, you must set the computer's audio input device to **"Samson RXD Wireless Receiver"**. In most computer operating systems, an audio software must be used to record or monitor the audio from the USB receiver.
2. On the wireless handheld transmitter, unscrew the bottom section of the microphone by turning it counterclockwise and then slide it off. Place a fresh set of AA (LR6) batteries in the transmitter battery holder, taking care to observe the polarity markings, then replace the cover.
3. Turn the wireless level knob on the audio device completely counterclockwise to 0, then turn the power of the audio device to the ON position.
4. Turn on the power to the transmitter by pressing and holding Power switch; the indicator LED will light amber.
5. If the handheld transmitter and receiver have not been previously paired, press and hold the button on the RXD1 receiver for >5 seconds, until it begins to flash. Press and continue to hold the Power button on the handheld transmitter until the LED indicators on both units light steady, indicating that the receiver and transmitter are paired and ready for operation.
6. Speak or sing into the microphone at a normal performance level and raise the wireless level control until the desired level is reached.
7. If you hear distortion turn down the wireless level on the audio device. If distortion is still audible, unscrew the microphone body and use the supplied plastic screwdriver to turn the Gain control in the HXD1 transmitter slowly counterclockwise until the distortion disappears.
8. Conversely, if you hear a weak, noisy signal at the desired volume level and with the wireless level control of the audio device is set to maximum, use the supplied plastic screwdriver to turn the Gain control in the HXD1 transmitter slowly clockwise until the signal reaches an acceptable level.

Specifications

Simultaneous Systems	2
Working Range	100' line of sight
Working Frequency	2.404~2.476GHZ
Modulation type	GFSK
Audio Frequency Response	20HZ - 16KHZ
T.H.D	<0.1% (at 1KHz, -10dBu)
Signal to Noise.	>85 dB
Operating Temperature	-10°C ~ +40°C

Stage HXD1

Microphone Element	Q6 Dynamic
RF Power	<10 mW EIRP
Power Requirements	Two AA (LR6) alkaline batteries
Battery Life	20 hours
Dimensions	10.2" x ø2.1" 260 mm x ø54 mm
Weight.	0.5 lb 218 g

Stage RXD1

Max. Analog Audio Output Level. .	0 dBu
Audio Output Impedance	100 Kohms
USB audio sample rate	32 KHZ
USB audio support	Vista, Win7, Win8, Mac OSX without driver
Operating Voltage	5V DC
Dimensions (LxDxH)	3.5" x 0.9" x .31" 89 mm x 23 mm x 8 mm
Weight.	0.35 oz 10 g

At Samson, we are continually improving our products, therefore specifications and images are subject to change without notice.

Safety Information

FCC Notice

1. This device complies with Part 15 of the FCC Rules. Operation is subject to the following two conditions:
 - (1) This device may not cause harmful interference.
 - (2) This device must accept any interference received, including interference that may cause undesired operation.
2. Changes or modifications not expressly approved by the party responsible for compliance could void the user's authority to operate the equipment.

FCC Statement

This equipment has been tested and found to comply with the limits for a Class B digital device, pursuant to Part 15 of the FCC Rules. These limits are designed to provide reasonable protection against harmful interference in a residential installation.

This equipment generates uses and can radiate radio frequency energy and, if not installed and used in accordance with the instructions, may cause harmful interference to radio communications. However, there is no guarantee that interference will not occur in a particular installation. If this equipment does cause harmful interference to radio or television reception, which can be determined by turning the equipment off and on, the user is encouraged to try to correct the interference by one or more of the following measures:

- Reorient or relocate the receiving antenna.
- Increase the separation between the equipment and receiver.
- Connect the equipment into an outlet on a circuit different from that to which the receiver is connected.
- Consult the dealer or an experienced radio/TV technician for help.

RF Warning Statement

The device has been evaluated to meet general RF exposure requirement. The device can be used in portable exposure condition without restriction.

This device complies with RSS-310 of Industry Canada. Operation is subject to the condition that this device does not cause harmful interference.

WARNING: The battery (battery or batteries or battery pack) shall not be exposed to excessive heat such as sunshine, fire or the like.

Déclaration CE

Nous, société Samson Technologies Corporation, sise 45 Gilpin Ave, Hauppauge, NY 11788 (USA), déclarons sous notre propre responsabilité que ces appareils sont conformes aux règles essentielles énoncées dans la Directive relative aux équipements hertziens & équipements terminaux de télécommunications 1999/5/CE lorsqu'ils sont installés conformément aux consignes d'installation contenues dans la documentation des produits. Afin que les normes et/ou spécifications techniques ci-dessous référencées soient appliquées comme indiqué :

EN 60065:2002+A1+A11+A2+A12
EN 300 328 V1.7.1
EN 301 489-1 V1.9.2
EN 301 489-17 V2.2.1
EN 62479:2010

Année du marquage CE (Directive Basse Tension) : 2014

Les produits doivent être revêtus du logo CE et être accompagnés du numéro d'identification de l'Organisme Notifié **0197**. Ces équipements porteront également l'identifiant "Equipements de Classe 2".

CE 0197



Si vous souhaitez éliminer ce produit, ne le mettez pas aux ordures ménagères. Conformément à la législation, le ramassage des équipements électroniques se fait séparément pour en assurer le recyclage dans les règles de l'art.

Les ménages résidant dans les 28 Etats membres de l'U.E., en Suisse et en Norvège peuvent déposer gratuitement leurs appareils électroniques usagés dans les déchetteries agréées ou chez un revendeur (en cas d'achat d'un appareil neuf similaire).

Pour les pays non cités, n'hésitez pas à contacter votre collectivité locale pour vous renseigner sur le mode d'élimination en vigueur.

En agissant ainsi, vous serez assuré que votre appareil sera traité, récupéré et recyclé dans les règles, prévenant ainsi les effets néfastes potentiels sur l'environnement et la santé humaine.

Introduction

Le Récepteur Numérique sans Fil USB Stage XPD1 de Samson fait bénéficier vos enregistrements informatisés et plus du côté pratique apporté par le sans fil. Doté d'un récepteur sans fil intégré à une clé USB et d'un émetteur à micro dynamique portatif de grande qualité, le Stage XPD1 vous permet d'enregistrer sans fil un son époustouflant directement sur votre Mac/PC et dans votre logiciel de traitement audio numérique préféré. C'est le système sans fil idéal pour le podcasting, les interprétations sur YouTube, les jeux vidéo karaoké, les projets de doublage, etc.

Le Stage XPD1 utilise la bande de fréquences des 2,4 GHz, utilisable sans licence, qui est à l'abri des interférences provoquées par les relais de télévision et autres appareils de radiodiffusion fonctionnant dans l'espace vide. L'émetteur à micro incorporé présente une capsule microphonique dynamique de grande qualité conçue pour fournir un rendu sonore exceptionnel lors des exposés oraux et dans les applications de chant, etc. Extrêmement rapide et facile à installer, le système Stage XPD1 présente une portée opérationnelle de 30 m (en fonction de l'environnement) entre le récepteur et l'émetteur, faisant bénéficier ses utilisateurs de tout l'espace voulu pour travailler sans fil.

En plus de se connecter directement à votre ordinateur à des fins d'enregistrement sans fil, le Stage XPD1 est l'accessoire idéal pour étendre la portée de vos enceintes amplifiées portatives appartenant à la gamme Samson Expedition (ne concerne que les modèles XP106 et XP1000). Par le biais de leurs ports USB sans fil, ces enceintes amplifiées Expedition peuvent être associées au Stage XPD1 pour une possibilité d'utilisation sans fil à portée étendue dans une grande diversité d'applications sur scène.

Nous vous conseillons de conserver les renseignements suivants pour consultation ultérieure, ainsi qu'une copie de votre preuve d'achat.

Numéro de série : _____

Date d'achat : _____

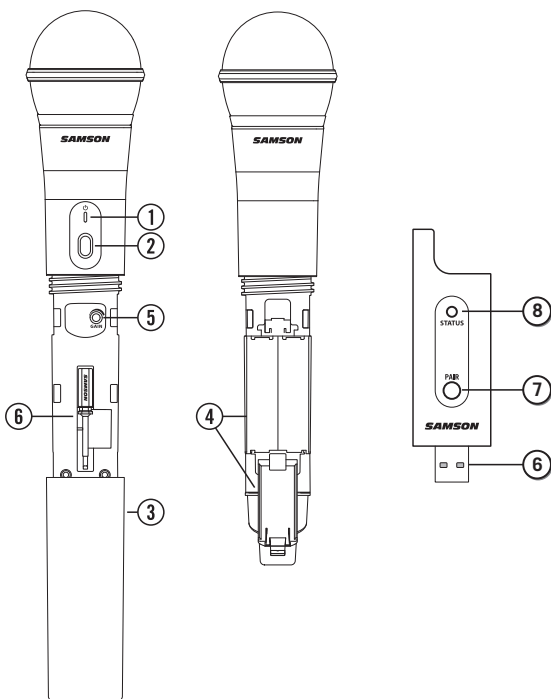
Nom du revendeur : _____

Avec un entretien adapté et une bonne maintenance, votre Stage XPD1 vous donnera satisfaction pendant de nombreuses années. Pour faire réparer votre matériel, vous devez tout d'abord obtenir un numéro de retour (RA) avant de le renvoyer à Samson. Sans ce numéro, le matériel ne sera pas accepté. N'hésitez pas à appeler Samson au 1-800-3SAMSON (1-800-372-6766) pour obtenir ce numéro avant de renvoyer votre appareil. Veuillez conserver les matériaux d'emballage d'origine et, si possible, renvoyer l'appareil dans son carton d'origine. Si vous avez acheté votre Stage XPD1 ailleurs qu'aux Etats-Unis, contactez votre distributeur pour obtenir tous les renseignements sur la garantie et le service après vente.

Caractéristiques

- Système sans fil numérique à 2,4 GHz
- Récepteur sans fil intégré à une clé USB
- Emetteur à micro dynamique portatif
- Appariement facile pour une installation rapide
- Portée opérationnelle de 30 m (en fonction de l'environnement)
- L'idéal pour le podcasting, les jeux vidéo karaoké, les projets de doublage, etc.
- Enregistrez sans fil sur votre station DAW ou votre logiciel de reconnaissance vocale préféré, que ce soit sur Mac ou PC
- L'émetteur fonctionne sur deux piles AA (non fournies)
- Compatible avec les enceintes amplifiées portatives de la série Samson Expedition munies de ports USB sans fil

Commandes du Stage XPD1



1. **Témoin d'Etat** - Ce témoin LED indique le mode de fonctionnement :

orange	Fonctionnement normal
orange clignotant	Appariement/Batterie faible

2. **Bouton Marche/Arrêt / Appariement (Power/Pair)** - Appuyer et maintenir enfoncé moins de 5 secondes pour allumer ou éteindre l'appareil. Appuyer et maintenir enfoncé plus de 5 secondes pour passer en mode Appariement.
3. **Cache du logement à piles** - Dévisser le cache, puis le faire glisser vers le bas pour ouvrir le logement à piles du HXD1.
4. **Logement à piles** - Ouvrir le logement à piles en appuyant sur la languette et en soulevant le cache. Insérer deux piles AA (LR6) standard ici, en s'assurant de bien respecter les repères de polarité plus et moins indiqués. Bien qu'on puisse utiliser des batteries rechargeables Ni-Cad, elles ne fournissent pas suffisamment de courant pendant plus de quatre heures.
AVERTISSEMENT : Ne pas introduire les piles en les inversant ; cela risque de détériorer gravement le HXD1 et entraînera l'annulation de votre garantie.
5. **Réglage de GAIN à l'Entrée** - Il permet de régler la sensibilité à l'entrée de l'émetteur. Cette sensibilité à l'entrée a été pré-réglée en usine pour faire bénéficier du niveau optimum la capsule de micro fournie avec le système Stage XPD1 ; nous vous conseillons donc de ne pas la régler manuellement. Si nécessaire, vous pouvez toutefois augmenter ou diminuer le niveau d'entrée à l'aide du tournevis en plastique fourni.
6. **Connecteur USB** - Il se branche dans le jack USB situé sur la façade arrière d'un dispositif audio Samson équipé de la fonctionnalité sans fil. Le récepteur peut également se brancher sur un port USB d'ordinateur ; il sera reconnu comme un dispositif audio USB. L'appareil envoie du son au dispositif et reçoit son alimentation du dispositif à travers ce connecteur.
7. **Bouton PAIR** - Appuyer et maintenir enfoncé plus de 5 secondes pour passer en mode Appariement.
8. **Témoin d'Etat** - Ce témoin LED indique le mode de fonctionnement :

orange	Fonctionnement normal
orange clignotant	Appariement
Non allumé	Non apparié ; Emetteur hors de portée ; Pas de courant

Prise en mains rapide

1. Branchez le récepteur USB RXD1 sur un jack USB d'un dispositif audio Samson à fonctionnalité sans fil ou sur un port USB d'ordinateur.
Remarque : En utilisant le système sans fil du Stage XPD1 sur un ordinateur, vous devez impérativement paramétrer l'entrée audio de l'ordinateur sur "**Samson RXD Wireless Receiver**" (Récepteur sans fil Samson RXD). Dans la plupart des systèmes d'exploitation, il faut utiliser un logiciel de traitement audio pour enregistrer ou contrôler le son depuis le récepteur USB.
2. Sur l'émetteur portable sans fil, dévissez la partie inférieure du micro en la faisant tourner dans le sens inverse horaire, puis faites-la coulisser pour la disjoindre. Introduisez un jeu de piles AA (LR6) neuves dans le logement à piles de l'émetteur, en veillant à bien respecter les repères de polarité, puis remettez le cache en place.
3. Tournez à fond en sens inverse horaire le bouton de niveau sans fil situé sur le dispositif audio jusqu'au 0, puis mettez l'interrupteur MARCHE/ARRET (POWER) du dispositif audio sur MARCHE.
4. Mettez l'émetteur en Marche en appuyant sur l'interrupteur Marche/Arrêt et en le maintenant enfoncé ; le témoin LED s'allumera en orange.
5. Si l'émetteur et le récepteur portatifs n'ont pas été auparavant appariés, appuyez sur le bouton du récepteur RXD1 et maintenez-le enfoncé sur plus de 5 secondes jusqu'à ce qu'il se mette à clignoter. Appuyez sur le bouton Marche/Arrêt (Power) de l'émetteur portable jusqu'à ce que les témoins LED des deux appareils s'allument en continu, signalant que le récepteur et l'émetteur sont appariés et prêts à fonctionner.
6. Parlez ou chantez dans le micro à un niveau normal sur scène en augmentant le réglage de niveau sans fil jusqu'à parvenir au niveau désiré.
7. Si vous entendez une distorsion, abaissez le niveau du sans fil sur le dispositif audio. Si la distorsion est toujours perceptible, dévissez le corps du micro et servez-vous du tournevis en plastique fourni pour tourner lentement le réglage du Gain de l'émetteur HXD1 en sens inverse horaire jusqu'à ce que la distorsion disparaisse.
8. A l'inverse, si vous entendez un faible signal plein de bruit au volume désiré (le réglage sans fil du dispositif audio étant au maximum), servez-vous du tournevis en plastique fourni pour tourner lentement le réglage du Gain sur l'émetteur HXD1 en sens horaire jusqu'à ce que le signal atteigne un niveau acceptable.

ENGLISH

FRANÇAIS

DEUTSCHE

ESPAÑOL

ITALIANO

Caractéristiques techniques

Systèmes Simultanés	2
Portée	100' (30 m) en visibilité directe
Fréquence de travail	2,404~2,476 GHz
Type de modulation.	GFSK
Réponse en fréq. audio	20 Hz à 16 kHz
T.H.D	<0,1% (à 1 KHz, -10 dBu)
Rapport signal/bruit	>85 dB
Température de fonctmt	-10°C ~ +40°C

Stage HXD1

Elément Micro	Q6 Dynamique
Puissance RF	<10 mW EIRP
Alimentation	deux piles alcalines AA (LR6)
Autonomie des piles	20 heures
Dimensions	10,2" x ø2,1" (260 mm x ø54 mm)
Poids	0,5 lb (218 g)

Stage RXD1

Niv. sortie audio analogique maxi	0 dBu
Impédance de sortie audio	100 k-ohms
Fréq. d'échant. audio USB	32 kHz
Audio USB supporté	sous Vista, Win7, Win8, Mac OSX sans pilote
Tension de fonctionnement	5 V=
Dimensions (l x p x h)	3,5" x 0,9" x 0,31" (89 x 23 x 8 mm)
Poids	0,35 oz (10 g)

Chez Samson, nous améliorons nos produits en permanence ; certaines images et caractéristiques techniques sont donc susceptibles d'évoluer sans préavis.

Consignes de sécurité

Avis de la Federal Communications Commission (FCC)

1. Cet appareil est conforme au paragraphe 15 des Règles de la FCC. L'utilisation est assujettie aux deux conditions suivantes :
 - (1) Cet appareil ne doit pas causer d'interférences nuisibles.
 - (2) Il doit supporter les interférences reçues, notamment celles pouvant entraîner un dysfonctionnement.
2. Les changements ou modifications non expressément validés par le responsable de la conformité risquent d'annuler l'autorisation de l'utilisateur à faire fonctionner les équipements.

Déclaration de la Federal Communications Commission (FCC)

Cet appareil a été testé et jugé conforme aux limites applicables à un appareil numérique de Classe B aux termes de la section 15 des Règles de la FCC. Ces limites sont conçues pour offrir une protection raisonnable contre les interférences nocives rencontrées dans une installation résidentielle.

Cet équipement génère, utilise et peut dégager une énergie radioélectrique et, s'il n'est pas installé ni utilisé conformément au présent manuel d'utilisation, risque de provoquer des interférences dommageables pour les radiocommunications. Toutefois, il n'est pas garanti que des interférences ne se produiront pas dans une installation donnée. Si cet appareil provoque effectivement des interférences dommageables pour la réception de la radio ou de la télévision, phénomène pouvant être établi en éteignant, puis en rallumant l'appareil, l'utilisateur est invité à tenter de corriger les interférences en prenant une ou plusieurs des mesures suivantes :

- réorienter ou déplacer l'antenne de réception,
- Augmentez la distance entre les équipements et le récepteur.
- Branchez l'appareil sur une prise murale, sur un circuit différent de celui sur lequel le récepteur est branché,
- demander conseil au revendeur ou à un technicien radio/TV expérimenté.

Déclaration de mise en garde sur les radiofréquences

L'appareil a été évalué comme remplissant les règles générales en vigueur sur l'exposition aux radiofréquences. L'appareil peut être utilisé sans restrictions dans les conditions applicables à l'exposition aux appareils portables.

Cet appareil est conforme à la norme RSS-310 de l'industrie canadienne. Son utilisation est soumise à la condition que cet appareil ne provoque pas d'interférences dommageables.

AVERTISSEMENT : La batterie (= batterie ou batteries ou module batterie) ne doit pas être exposée à une chaleur excessive provenant, par exemple, du rayonnement solaire, du feu ou autre.

CE Erklärung

Wir, Samson Technologies Corporation, mit Sitz in der 45 Gilpin Ave, Hauppauge, NY 11788 USA, erklären in alleiniger Verantwortung, dass diese Geräte den grundlegenden Anforderungen der R&TTE Richtlinie 1999/5/EG entsprechen, wenn sie in Übereinstimmung mit den Installationsanweisungen, die in der Produktdokumentation enthalten sind, installiert worden sind. Dies bedeutet, dass die unten angegebenen Normen und / oder technischen Spezifikationen wie angegeben angewendet wurden:

EN 60065:2002+A1+A11+A2+A12
EN 300 328 V1.7.1
EN 301 489-1 V1.9.2
EN 301 489-17 V2.2.1
EN 62479:2010

Jahr der CE Kennzeichnung (Niederspannungsrichtlinie): 2014

Die Produkte müssen die CE Kennzeichnung enthalten und weisen die Kennnummer der gemeldeten Stelle **0197** auf. Dieses Gerät führen auch die Klasse 2 Geräte -ID.

CE 0197 



Wenn Sie das Produkt entsorgen möchten, geben Sie es nicht in den Hausmüll. In Übereinstimmung mit der Gesetzgebung existiert ein separates Sammelsystem für elektrische und elektronische Produkte.



Diese Gesetze fordern eine angemessene Behandlung, Verwertung und Wiederaufbereitung solcher Geräte.

Private Haushalte in den 28 Mitgliedsstaaten der EU, in der Schweiz und Norwegen können ihre elektronischen Produkte kostenlos an eine Sammelstelle oder den Händler abgeben (wenn Sie ein ähnliches Produkt wieder erwerben).

Verbraucher in Ländern, die nicht oben genannt werden, kontaktieren bitte ihre lokalen Behörden, um Informationen über eine korrekte Entsorgung zu erhalten.

Sie werden so sicherstellen, dass Ihr Produkt der notwendigen Behandlung, Verwertung und Wiederaufbereitung unterzogen wird und eventuelle negative Auswirkungen auf die Umwelt und die Gesundheit vermieden werden.

Einführung

Samsons Stage XPD1 USB Digital Wireless System bietet Ihren Computer Recordings den Wireless Komfort und noch mehr. Mit einem in einen USB Stick integrierten Wireless Empfänger und einem hochwertigen tragbaren dynamischen Mikrofon-Sender bietet Ihnen das Stage XPD1 die Möglichkeit, kabellos beeindruckenden Sound direkt auf Ihrem Mac / PC und über Ihre bevorzugte digitale Audio Software aufzunehmen. Es ist das ideale Wireless System für Podcasting, YouTube Performances, Karaoke Video Spiele, Voice-over Projekte und vieles mehr.

Das Stage XPD1 arbeitet im lizenzfreien 2,4 GHz Frequenzband, das frei von Störungen durch TV Stationen und andere White Space Broadcast Geräte ist. Der mitgelieferte Mikrofon-Sender besitzt eine qualitativ hochwertige dynamische Mikrofon-Kapsel für eine außergewöhnliche Klangwiedergabe von gesprochenen Worten, Präsentationen Gesangsanwendungen und vieles mehr. Das Stage XPD1 System lässt sich extrem schnell und einfach einrichten und verfügt über 100' / 30m Reichweite (umgebungsabhängig) zwischen Empfänger und Sender. Dadurch erhalten Benutzer reichlich Platz, um drahtlos arbeiten zu können.

Neben einer direkten Verbindung zu Ihrem Computer für drahtlose Aufnahmezwecke ist das Stage XPD1 das perfekte Zubehör zur Erweiterung der Reichweite Ihrer tragbaren Samson Expedition Serie PA (nur XP106 und XP1000 Modelle). Über ihre drahtlosen USB Ports können diese Expedition PAs mit der Stage XPD1 für umfassende Wireless Funktionen in einer Vielzahl von Live Anwendungen verbunden werden.

Wir empfehlen Ihnen, die folgenden Daten sowie eine Kopie der Kaufquittung gut aufzubewahren.

Seriennummer: _____

Kaufdatum: _____

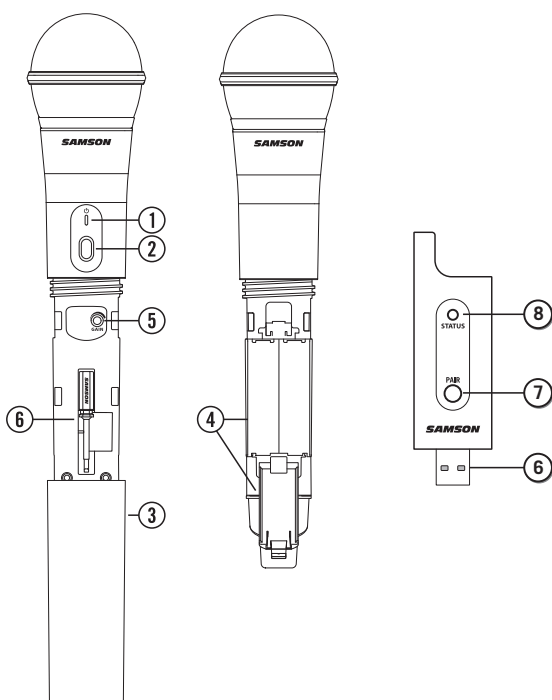
Name des Händlers: _____

Mit der richtigen Pflege und Wartung wird Ihr Stage XPD1 viele Jahre lang problemlos eingesetzt werden können. Falls Ihr System je eine Reparatur benötigen sollte, ist eine Return Authorization (RA) Nummer [Rücksende-Genehmigungsnummer] erforderlich, bevor Sie Ihr Gerät an die Samson schicken. Ohne diese Nummer wird das Gerät nicht angenommen. Bitte rufen Sie Samson unter 1-800-3SAMSON (1-800-372-6766) an und erbitten Sie eine RA Nummer, bevor Sie die Einheit einschicken. Bitte bewahren Sie das originale Verpackungsmaterial auf und schicken Sie das Gerät wenn möglich in der originalen Verpackung ein. Wenn Ihr Stage XPD1 außerhalb der Vereinigten Staaten erworben wurde, kontaktieren Sie bitte Ihren lokalen Händler bezüglich der Details zur Garantie und für Service- und Wartungsinformationen.

Eigenschaften

- Digitales, kabelloses 2.4GHz System
- Wireless receiver built into a USB stick
- Tragbarer dynamischer Mikrofon Sender
- Einfache Paarung für schnelles Setup
- 100' / 30m Betriebsbereich (abhängig von der Umgebung)
- Ideal für Podcasting, Karaoke, Video Spiele, Voice Over Projekte und mehr
- Nehmen Sie mit Ihrem Lieblings- DAW oder Voice Recognition Software / Spracherkennungssoftware auf Ihrem Mac/PC kabellos auf
- Sender benötigt zwei AA - Batterien (nicht im Lieferumfang enthalten)
- Kompatibel mit Samsons Expedition Serie tragbarer PAs, die über kabellose USB Ports verfügen

Stage XPD1 Bedienelemente



1. **Status Indikator** - Diese LED zeigt den Betriebsmodus an:

Bernstein	Normaler Betrieb
Gelb blinkend	Pairing / Batterie schwach

2. **Haupt- / Pairing Schalter** - Betätigen Sie ihn < 5 Sekunden, um das Gerät ein- oder auszuschalten. Betätigen Sie ihn > 5 Sekunden, um in den Pairing Modus zu schalten.
3. **Batterieabdeckung** - Schrauben Sie den Deckel des Batteriefachs ab und öffnen Sie das Batteriefach des HXD1.
4. **Batteriehalter** - Öffnen Sie den Batteriehalter, indem Sie die Lasche drücken und die Abdeckung anheben. Legen Sie hier zwei Standard AA (LR6) Batterien ein. Achten Sie dabei auf die markierte Plus- und Minus Polarisierung. Obwohl aufladbare Ni-Cad Batterien eingesetzt werden können, liefern diese nicht ausreichend Energie für mehr als vier Stunden. **WARNUNG:** Setzen Sie die Batterie nicht umgekehrt ein; dies kann schwere Schäden am HXD1 verursachen und die Garantie wird dadurch ungültig.
5. **Eingangsempfindlichkeitsregler** - Dieser Regler stellt die Eingangsempfindlichkeit des Senders ein. Dieser Regler für die Eingangsempfindlichkeit wurde werksseitig eingestellt, um einen optimalen Pegel für die spezielle Mikrofonkapsel zu ermöglichen, die mit dem Stage-XPD1 System zur Verfügung gestellt wird. Wir empfehlen, dass Sie dies nicht manuell anpassen. Falls dies jedoch erforderlich sein sollte, verwenden Sie den mitgelieferten Plastik Schraubendreher, um den Eingangsempfindlichkeitsregler anzuheben oder zu senken.
6. **USB Anschluss** - Wird in die USB Buchse auf der Rückseite eines Wireless aktivierten Samson Aaudio Geräts gesteckt. Der Empfänger kann auch direkt an einen USB Port des Computers angeschlossen werden. Er wird als ein USB Audio Gerät erkannt. Das Gerät schickt Audio Signale an das Gerät und wird über diesen Anschluss mit Strom versorgt.
7. **PAIR Schalter** - Betätigen Sie ihn > 5 Sekunden, um in den Pairing Modus zu schalten..
8. **STATUS Indikator** - Diese LED zeigt den Betriebsmodus an:

Bernstein	Normaler Betrieb
Gelb blinkend	Pairing / Verbinden
Kein Licht	Nicht verbunden; Sender außerhalb der Reichweite; Kein Strom

Kurzanleitung

1. Stecken Sie den RXD1 USB Empfänger in eine USB Buchse des drahtlosen Samson Audiogeräts oder in ein USB Port an einem Computer.
Anmerkung: Wenn Sie das Stage XPD1 Wireless System mit einem Computer verwenden, müssen Sie das Audio Eingangsgerät des Computers auf **“Samson RXD Wireless Receiver”** setzen. In den meisten Computer Betriebssystemen muss eine Audio Software installiert werden, um Audio Daten aus der USB Empfänger aufzuzeichnen oder zu überwachen.
2. Klicken Sie auf den tragbaren Sender, lösen Sie die Schrauben im unteren Bereich des Mikrofons, indem Sie sie gegen den Uhrzeigersinn drehen. Legen Sie einen neuen Satz AA (LR6) Batterien in den Batteriehalter des Senders ein. Achten Sie dabei auf die gekennzeichnete Polarität. Setzen Sie anschließend die Abdeckung wieder auf..
3. Schalten Sie den Wireless Level Regler am Audio Gerät vollständig gegen den Uhrzeigersinn auf 0 und anschließend den Netzschalter des Audio Geräts in die ON Position.
4. Schalten Sie den Sender durch Halten des Hauptschalters ein; die Kontroll-LED leuchtet gelb auf.
5. Wenn der tragbare Sender und der Empfänger nicht vorher miteinander verbunden worden sind, drücken und halten Sie die Taste am RXD1 Receiver für > 5 Sekunden, bis es beginnt zu blinken. Drücken Sie und halten Sie den Ein- / Ausschalter am tragbaren Sender, bis die LED Anzeigen auf beiden Einheiten kontinuierlich leuchten. Dies gibt an, dass der Empfänger und der Sender gepaart und einsatzbereit sind.
6. Sprechen oder singen Sie in das Mikrophon mit normaler Lautstärke, während Sie langsam den Wireless Level Regler höher, bis Sie die gewünschte Lautstärke erreicht haben.
7. Wenn Sie Verzerrung feststellen sollten, drehen Sie den Wireless Level Regler am Audio Gerät etwas leiser. Wenn Sie weiterhin Verzerrung hören, schrauben Sie den Mikrophon Körper ab und verwenden Sie den mitgelieferten Kunststoff- Schraubendreher, um den Verstärkungsregler im HXD1 Sender langsam gegen den Uhrzeigersinn zu drehen, bis die Verzerrungen verschwinden.
8. Wenn Sie umgekehrt ein schwaches, rauschendes Signal bei der gewünschten Lautstärke hören und der Wireless Level Regler am Audio Gerät ganz im Uhrzeigersinn gedreht ist, verwenden Sie den mitgelieferten Plastik Schraubendreher, um den Verstärkungsregler am HXD1 Sender langsam im Uhrzeigersinn zu drehen, bis das Signal eine akzeptable Lautstärke erreicht hat.

ENGLISH

FRANÇAIS

DEUTSCHE

ESPAÑOL

ITALIANO

Spezifikationen

Gleichzeitige ang. Systeme	2
Betriebsbereich	100' / 30m Sichtlinie
Sendefrequenz	2.404 ~ 2.476GHZ
Modulationsart	GFSK
Audio Frequenzgang	20HZ - 16KHZ
T.H.D	<0.1% (bei 1KHz, -10dBu)
Signal Rausch Verhältnis	>85 dB
Betriebstemperatur	-10°C ~ +40°C

Stage HXD1

Mikrofon Element	Q6 Dynamisch
RF Leistung	<10 mW EIRP
Erforderlich Stromversorgung	Zwei AA (LR6) Alkaline Batterien
Batterie Lebensdauer	20 Stunden
Abmessungen	10,2" x ø2,1" 260 mm x ø54 mm
Gewicht	0,5 lb 218 g

Stage RXD1

Max. Analog Audio Ausgangspegel.	0 dBu
Audio Ausgangsimpedanz	100 Kohms
USB Audio Sample Rate	32 KHZ
USB Audio Support	Vista, Win7, Win8, Mac OSX ohne Treiber
Betriebsspannung	5V DC
Dimensionen (LxBxH)	3,5" x 0,9" x 0,31" 89 mm x 23 mm x 8 mm
Gewicht	0,35 oz 10 g

Wir bei Samson verbessern ständig unsere Produkte. Daher können Spezifikationen und Bilder ohne vorherige Ankündigung geändert werden.

Sicherheitshinweise

FCC Hinweis

1. Dieses Gerät entspricht Teil 15 der FCC Bestimmungen. Der Betrieb unterliegt folgenden beiden Bedingungen:
 - (1) Dieses Gerät darf keine schädigenden Störungen verursachen.
 - (2) Dieses Gerät muss alle Störungen vertragen, einschließlich Störungen, die unerwünschte Funktionen verursachen können.
2. Änderungen oder Modifikationen, die nicht ausdrücklich von der Institution genehmigt wurden, die für die Konformität mit den geltenden Verordnungen verantwortlich ist, können zum Verlust der Betriebserlaubnis des Geräts führen.

FCC Erklärung

Dieses Gerät wurde getestet und entsprechend der FCC Regelungen, Part 15, als konform der Class B Digital Device Grenzen eingestuft. Diese Grenzen wurden festgelegt, um einen angemessenen Schutz gegen gefährliche Interferenzen in einer Haushalts-Umgebung zu bieten.

Dieses Gerät erzeugt, verwendet und kann Radiofrequenzen ausstrahlen und wenn es nicht entsprechend der Anweisungen installiert wird, kann es schädliche Interferenzen bei Radio-Kommunikationsgeräten hervorrufen. Bei keiner Installation können Störungen jedoch völlig ausgeschlossen werden. Wenn das Gerät Interferenzen bei Radio- und Fernsehgeräten hervorrufft, was durch Aus- und Einschalten des Geräts geprüft werden kann, wird dem Benutzer empfohlen, die Interferenzen durch eine oder mehrere der folgenden Maßnahmen zu unterbinden:

- Die Position oder die Richtung der Empfängerantenne ändern.
- Den Abstand zwischen Gerät und Empfänger erhöhen.
- Das Gerät mit einer Steckdose eines anderen internen Kreises verbinden als den, mit dem der Empfänger verbunden ist.
- Fragen Sie Ihren Händler oder bitten Sie einen erfahrenen Radio- und Fernsehtechniker um Hilfe.

RF Warnhinweis

Das Gerät wurde geprüft, ob es der allgemeinen Anforderungen für RF Beeinflussungen entspricht. Das Gerät kann uneingeschränkt als tragbares Gerät eingesetzt werden.

Dieses Gerät entspricht RSS-310 der Industrie Kanadas. Der Betrieb unterliegt den Bedingungen, dass dieses Gerät keine gefährlichen Störungen verursacht.

WARNUNG: Die Batterie (Batterie oder Batterien oder Batteriepaket) darf keiner Hitze etwa Sonneneinstrahlung, Feuer oder ähnlichen Einwirkungen ausgesetzt werden.

Declaración CE

Nosotros, Samson Technologies Corporation, ubicada en 45 Gilpin Ave, Hauppauge, NY 11788 EE.UU., declaramos bajo nuestra propia responsabilidad que estos dispositivos están en conformidad con los requisitos esenciales de la directiva R&TTE 1999/5/CE, cuando se instalan de acuerdo con las instrucciones de instalación contenidas en la documentación del producto. Para los efectos de que se hayan aplicado las normas y/o especificaciones técnicas mencionadas a continuación tal como se indica:

EN 60065:2002+A1+A11+A2+A12
EN 300 328 V1.7.1
EN 301 489-1 V1.9.2
EN 301 489-17 V2.2.1
EN 62479:2010

Año del Mercado CE (Directiva de Baja Tensión): 2014

Los productos deberán contener el marcado CE e ir acompañados por el número de identificación del Organismo Notificado **0197**. Este equipo también llevará el identificador de equipos de la Clase 2.

CE 0197



A la hora de deshacerse de este aparato al final de su vida de servicio, no lo elimine junto con la basura doméstica general. Existe un procedimiento específico para la eliminación de los aparatos electrónicos usados de manera conforme a la legislación actual que requiere el tratamiento, la recuperación y el reciclaje apropiados de los mismos.

Los usuarios no profesionales residentes en uno de los 28 estados miembro de la UE, en Suiza y en Noruega pueden devolver sus aparatos electrónicos usados, sin coste alguno, al comercio en el que fueron adquiridos (si se adquiere allí otro aparato similar) o a determinados centros designados para la recogida de residuos eléctricos y electrónicos.

En el caso de los países no indicados arriba, póngase en contacto con las autoridades locales para determinar el método de eliminación correcto.

Mediante la eliminación correcta de su aparato usado se asegurará de que éste se someta al tratamiento, la recuperación y el reciclaje apropiados, evitándose así los efectos adversos sobre el medio ambiente y la salud humana.

Introducción

El Sistema Inalámbrico Digital USB Stage XPD1 de Samson le permite disfrutar de la comodidad de la tecnología inalámbrica tanto en sus grabaciones en el ordenador como a otras aplicaciones. Con un receptor inalámbrico integrado en un lápiz USB y un transmisor de micrófono dinámico manual de alta calidad, el Stage XPD1 le permite grabar un audio extraordinario directamente en su Mac / PC y software de audio digital favorito. Es el sistema inalámbrico ideal para *podcasting*, actuaciones en YouTube, videojuegos de karaoke, proyectos de voz superpuesta, etc.

El Stage XPD1 opera en la banda de frecuencia de 2,4 GHz exenta de licencia, que además está libre de las interferencias provocadas por las emisoras de televisión y otros dispositivos de emisión en espacios en blanco. El transmisor de micrófono incluido incluye una cápsula de micrófono dinámica de alta calidad diseñada para proporcionar una excelente reproducción del sonido para las presentaciones habladas, así como para aplicaciones de canto, etc. El sistema Stage XPD1 es extremadamente rápido y sencillo de montar y tiene un alcance de unos 30 metros (dependiendo del entorno) entre el receptor y el transmisor, permitiendo a los usuarios disponer de mucho espacio para trabajar inalámbricamente.

Además de conectarse directamente a su ordenador para la grabación inalámbrica, el Stage XPD1 es el accesorio perfecto para ampliar su sistema PA Portátil Expedition Series de Samson (solo los modelos XP106 y XP1000). Mediante sus puertos inalámbricos USB, estos sistemas PA pueden combinarse con el Stage XPD1 para una capacidad inalámbrica de rango completo en una gran variedad de aplicaciones en vivo.

Le recomendamos que anote los datos indicados en las líneas siguientes y los conserve junto con una copia de su factura de compra.

Número de serie: _____

Fecha de compra: _____

Nombre del distribuidor: _____

Con unos cuidados y mantenimiento adecuados, su Stage XPD1 funcionará sin ningún problema durante muchos años. En el caso improbable de que en algún momento tuviera que reparar este aparato, deberá solicitarnos un número de Autorización de Devolución (RA) para poder enviar su unidad a Samson. Sin este número no se aceptará el aparato. Póngase en contacto con Samson en el número 1-800-3SAMSON (1-800-372-6766) para que le facilitemos este número de autorización de devolución antes de enviarnos la unidad. Si fuera posible, conserve el embalaje original y los materiales de protección para devolvernos la unidad dentro de ellos. Si compró su unidad fuera de los Estados Unidos, póngase en contacto con su distribuidor en lo relativo a los detalles de la garantía y la información de servicio.

Características

- Sistema inalámbrico digital de 2,4 GHz
- Receptor inalámbrico integrado en un lápiz USB
- Transmisor de micrófono dinámico manual
- Fácil emparejamiento para una rápida instalación
- Alcance de aproximadamente 30 metros (dependiendo del entorno)
- Perfecto para *podcasting*, videojuegos de karaoke, proyectos de voz superpuesta, etc.
- Grabe inalámbricamente en su software de reconocimiento de voz o DAW favorito en su Mac / PC.
- El transmisor funciona con dos pilas AA (no incluidas)
- Compatible con los sistemas PA Portátiles Expedition Series de Samson que incluyen puertos inalámbricos USB

ENGLISH

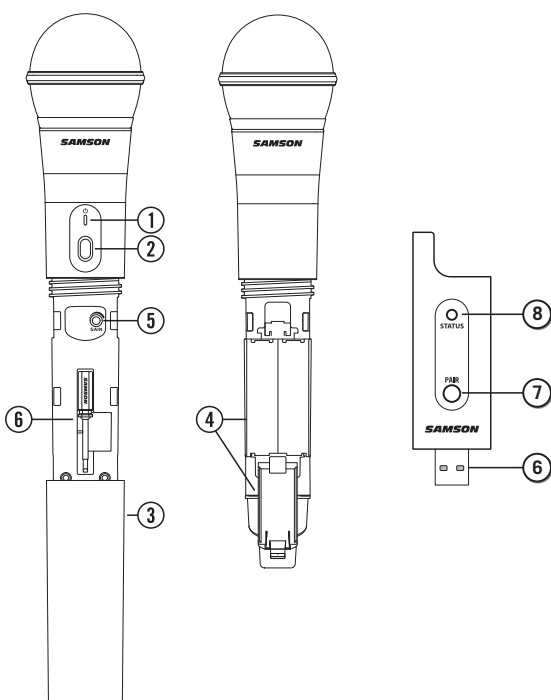
FRANÇAIS

DEUTSCHE

ESPAÑOL

ITALIANO

Controles del Stage XPD1



1. **Indicador de Estado** - Este LED indica el modo de funcionamiento:

Ámbar	Funcionamiento Normal
Ámbar Parpadeante	Emparejamiento/Batería Baja

2. **Interruptor de Alimentación/Emparejamiento** - Pulse este botón durante menos de 5 segundos para encender y apagar la unidad. Púlselo durante más de 5 segundos para entrar en el modo de emparejamiento.
3. **Tapa de las Pilas** - Desatornille la tapa de la pilas y deslícela hacia abajo para abrir el compartimento de las pilas del HXD1.
4. **Receptáculo de las Pilas** - Abra el receptáculo de las pilas presionando la lengüeta y levantando la tapa. Inserte dos pilas AA (LR6) estándar asegurándose de colocar correctamente los polos positivo y negativo según las marcas. Si bien es posible utilizar también pilas de níquel-cadmio recargables, tenga en cuenta que este tipo de pilas no suministran la corriente adecuada satisfactoria durante más de cuatro horas.
ADVERTENCIA: No coloque las pilas al revés; ello podría provocar daños graves en el HXD1 y la anulación de la garantía.
5. **Control de GANANCIA de Entrada**- Este control ajusta la sensibilidad de entrada del transmisor. Este control de la sensibilidad de entrada se ha preconfigurado en fábrica para proporcionar el nivel óptimo para la cápsula de micrófono específica suministrada con el sistema Stage XPD1 y no recomendamos por lo tanto que se ajuste manualmente. Sin embargo, si fuera necesario puede utilizar el destornillador de plástico incluido para incrementar o reducir el nivel de la entrada.
6. **Conector USB** - Se enchufa en la toma USB del panel trasero de un dispositivo de audio de Samson con capacidad inalámbrica. El receptor también puede enchufarse directamente a un puerto USB de ordenador y se le reconocerá como un dispositivo de audio USB. La unidad pasa audio al dispositivo y recibe alimentación de él a través de este conector.
7. **Interruptor de EMPAREJAMIENTO** - Púlselo durante más de 5 segundos para entrar en el modo de emparejamiento.
8. **Indicador de ESTADO** - Este LED indica el modo de funcionamiento:

Ámbar	Funcionamiento Normal
Ámbar Parpadeante	Emparejamiento
Sin Luz	No Emparejado; Transmisor fuera de Alcance; Sin Alimentación

Inicio Rápido

1. Enchufe el receptor USB RXD1 en un conector USB en un dispositivo de audio de Samson con capacidad inalámbrica o en un puerto USB de un ordenador.
Nota: Cuando utilice el sistema inalámbrico Stage XPD1 con un ordenador, tendrá que ajustar el dispositivo de entrada de audio del ordenador en **“Receptor Inalámbrico RXD de Samson”**. En la mayoría de los sistemas operativos de los ordenadores, es necesario utilizar un programa de software de audio para grabar o monitorizar el audio del receptor USB.
2. En el transmisor manual inalámbrico, desatornille la sección inferior del micrófono girándolo en el sentido contrario a las agujas del reloj y deslícela para retirarla. Coloque pilas nuevas AA (LR6) en el receptáculo de las pilas del transmisor, teniendo cuidado de respetar las marcas de polaridad, e instale de nuevo la tapa.
3. Gire el mando de nivel inalámbrico del dispositivo de audio totalmente en el sentido contrario a las agujas del reloj, hasta la posición 0, y a continuación sitúe el interruptor de alimentación del dispositivo de audio en la posición de ON.
4. Conecte la alimentación al transmisor pulsando y mantenimiento pulsado el interruptor de Alimentación; el LED indicador se iluminará en color ámbar.
5. Si el transmisor manual y el receptor no se han emparejado previamente, pulse y mantenga pulsado el botón del receptor RXD1 durante > 5 segundos, hasta que comience a parpadear. Pulse y mantenga pulsado el botón de Alimentación de transmisor manual hasta que los indicadores LED de las dos unidades se iluminen de manera permanente, indicando que el receptor y el transmisor están emparejados y listos para el funcionamiento.
6. Hable o cante al micrófono con la intensidad normal de una actuación y suba el control del nivel inalámbrico hasta alcanzar el nivel deseado.
7. Si escucha distorsión, reduzca el nivel inalámbrico en el dispositivo de audio. Si sigue escuchando distorsión, desatornille el cuerpo del micrófono y utilice el destornillador de plástico incluido para girar lentamente el control de Ganancia del transmisor HXD1 en el sentido contrario a las agujas del reloj hasta que desaparezca la distorsión.
8. Si, por el contrario, escucha una señal ruidosa débil al nivel de volumen deseado y con el control de nivel inalámbrico del dispositivo de audio situado en el ajuste máximo, utilice el destornillador de plástico incluido para girar lentamente el control de Ganancia del transmisor HXD1 en el sentido de las agujas del reloj hasta que la señal alcance un nivel aceptable.

Especificaciones

Sistemas Simultáneos2
Rango Operativo33 m (línea de visión)
Frecuencia Operativa2,404 ~ 2,476 GHZ
Tipo de Modulación.GFSK
Respuesta de Frecuencia de Audio20 Hz - 16 kHz
T.H.D<0,1% (a 1KHz, -10dBu)
Señal a Ruido>85 dB
Temperatura de Funcionamiento-10°C ~ +40°C

Stage HXD1

Elemento de MicrófonoQ6 Dinámico
Potencia de RF.<10 mW EIRP
Requisitos de AlimentaciónDos pilas alcalinas AA (LR6)
Vida de las Pilas20 horas
Dimensiones	10,2" x ø2,1" 260 mm x ø54 mm
Peso.218 g 0,5 libras

Stage RXD1

Nivel de Salida de Audio Analógica Máx..0 dBu
Impedancia de Salida de Audio100 Kohmios
Frecuencia de Muestreo de Audio USB32 KHZ
Soporte de Audio USBVista, Win7, Win8, Mac OSX sin controlador
Tensión de Funcionamiento5V CC
Dimensiones (L x F x A).89 mm x 23 mm x 8 mm 3,5" x 0,9" x 0,31"
Peso.10 g 0,35 onzas

En Samson mejoramos continuamente nuestros productos y debido a ello las especificaciones y las imágenes pueden ser objeto de cambios sin previo aviso.

Información de Seguridad

Aviso sobre las Normas FCC

1. Este dispositivo cumple lo estipulado en la Sección 15 de las Normas FCC. Su funcionamiento está sujeto a las dos condiciones siguientes:
 - (1) Este aparato no puede producir interferencias molestas.
 - (2) Este aparato debe aceptar cualquier interferencia recibida, incluyendo aquellas que puedan producir un funcionamiento no deseado de la unidad.
2. Los cambios o modificaciones no aprobados expresamente por la parte responsable del cumplimiento normativo podrían anular la autorización del usuario para utilizar el equipo.

Declaración FCC

Se ha verificado que este aparato cumple con los límites establecidos para un dispositivo digital de Clase B, de acuerdo a lo establecido en la Sección 15 de las Normas de la FCC. Estos límites han sido diseñados para ofrecer una protección razonable contra las interferencias molestas en instalaciones residenciales.

Este aparato genera, utiliza y puede emitir energía de radiofrecuencia y, si no se instala y utiliza de acuerdo con las instrucciones, puede producir interferencias molestas en las comunicaciones de radio. No obstante, no está garantizado que estas interferencias no se produzcan en una instalación concreta. Si este aparato produce interferencias molestas en la recepción de la radio o la televisión, lo cual podrá comprobar fácilmente apagando y encendiendo este aparato, el usuario será el responsable de tratar de corregir dichas interferencias por medio de una o más de las siguientes medidas:

- Reoriente o reubique la antena receptora.
- Aumente la distancia de separación entre este aparato y el receptor.
- Conecte este aparato a una salida de corriente o regleta distinta a la que esté conectado el receptor.
- Pida consejo a un técnico especialista en radio/TV o en el establecimiento en el que adquirió el producto.

Declaración de Advertencia de RF

Este dispositivo se ha evaluado para comprobar que no supera el requisito de exposición de RF general. El dispositivo puede utilizarse en condiciones de exposición portátil sin restricciones.

Este dispositivo cumple la Norma RSS-310 de Industry Canada. El funcionamiento está sujeto a la condición de que el dispositivo no produzca interferencias molestas.

ADVERTENCIA: La batería (pila, pilas o batería) no debe exponerse a un calor excesivo, como por ejemplo la luz solar directa, el fuego, etc.

ENGLISH

FRANÇAIS

DEUTSCHE

ESPAÑOL

ITALIANO

Dichiarazione CE

Con la presente noi, Samson Technologies Corporation, con sede al 45 di Gilpin Ave, Hauppauge, NY 11788 USA dichiariamo, assumendocene piena responsabilità, che questi dispositivi sono conformi ai requisiti essenziali della direttiva R&TTE (relativa alle apparecchiature radio e ai terminali di telecomunicazione) 1999/5/CE quando sono installati conformemente alle istruzioni di installazione riportate nella documentazione relativa al prodotto. A tal proposito, le norme e/o le specifiche tecniche sotto elencate sono state applicate come indicato:


EN 60065:2002+A1+A11+A2+A12
EN 300 328 V1.7.1
EN 301 489-1 V1.9.2
EN 301 489-17 V2.2.1
EN 62479:2010

Anno della marcatura CE (Direttiva sulla bassa tensione): 2014

I prodotti dovranno riportare la marcatura CE ed essere corredati del numero identificativo dell'organismo notificato **0197**. La presente apparecchiatura inoltre riporterà l'identificativo delle apparecchiature di classe 2.

CE 0197 



Se si desidera smaltire il prodotto, non gettarlo con i rifiuti domestici generici. Esiste un sistema di raccolta separato per i prodotti elettronici usati conformemente alla normativa che  richiede un trattamento, un recupero e un riciclo corretti.

Gli utenti privati residenti nei ventotto stati membri dell'UE, in Svizzera e in Norvegia possono portare gratuitamente i propri prodotti elettronici usati presso strutture di raccolta a ciò preposte o a un rivenditore (se si acquista un apparecchio nuovo analogo).

Per i Paesi non ricordati sopra, contattare le autorità locali per conoscere il metodo di smaltimento corretto.

Facendo ciò si garantirà che il prodotto smaltito sia sottoposto al trattamento, al recupero e al riciclo necessari, evitando così possibili conseguenze negative per l'ambiente e la salute umana.

Introduzione

Il sistema digitale wireless USB Stage XPD1 di Samson apporta la comodità di un collegamento senza fili per registrazioni su computer e altre numerose applicazioni. Grazie a un ricevitore wireless incorporato in una chiave USB e a un microfono trasmettente dinamico portatile di elevata qualità, il sistema Stage XPD1 consente di effettuare registrazioni audio senza ricorso a fili e con una resa sorprendente direttamente su Mac/PC e con il software audio digitale preferito. È il sistema wireless ideale per il podcasting, l'interazione con YouTube, il karaoke, i videogiochi, progetti di voice over e molto altro ancora.

Il sistema Stage XPD1 opera nella banda di frequenza esente da licenza di 2,4 GHz, che è libera dalle interferenze provocate dalle emittenti televisive e da altri servizi di trasmissione effettuati all'interno degli "white space" con diversi dispositivi. Il microfono trasmettente incluso è dotato di una capsula per microfono dinamico di elevata qualità ideata in modo da fornire un'eccezionale riproduzione audio per discorsi di presentazione, applicazioni canore e molto altro. Il sistema Stage XPD1 si configura in modo estremamente rapido e semplice e possiede un range di esercizio da 100' (30,5 m, subordinato all'ambiente) compreso tra ricevitore e trasmettitore che offre agli utenti un vasto spazio di lavoro senza necessità di fili.

Oltre a un collegamento diretto al computer a fini di registrazione senza fili, il sistema Stage XPD1 è l'accessorio perfetto per espandere il raggio d'azione dei sistemi di diffusione audio portatili della linea Expedition di Samson (ciò vale solo per i modelli XP106 e XP1000). Attraverso le porte wireless USB, i diffusori portatili Expedition possono essere abbinati al sistema Stage XPD1 per ottenere capacità del wireless full-range in un gran numero di applicazioni dal vivo.

Vi consigliamo di conservare come riferimento i seguenti dati, oltre a una copia dello scontrino certificante l'acquisto.

Numero di serie: _____

Data di acquisto: _____

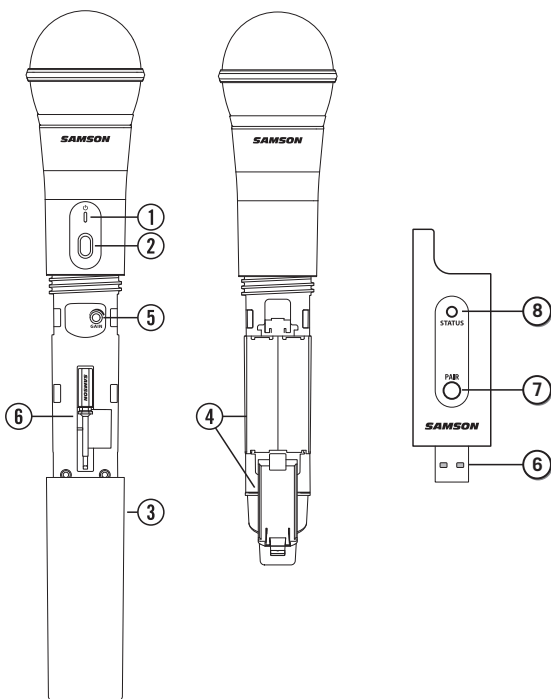
Nome del rivenditore: _____

Con le dovute cure e manutenzione, il sistema Stage XPD1 funzionerà senza problemi per molti anni. Se il sistema dovesse necessitare riparazioni, bisognerà ottenere un numero di autorizzazione al reso (RA) prima di spedire l'unità a Samson. Senza questo numero, l'unità non sarà accettata. Vi preghiamo di contattare Samson allo 1-800-3SAMSON (1-800-372-6766) per ottenere un numero RA prima di spedire la vostra unità. Conservare la confezione originale e, se possibile, effettuare il reso dell'unità nel suo imballaggio originario. Se il sistema Stage XPD1 è stato acquistato fuori dal territorio degli Stati Uniti, contattare il distributore locale per dettagli sulla garanzia e informazioni sull'assistenza.

Caratteristiche

- Sistema wireless digitale da 2,4 GHz
- Ricevitore wireless incorporato in una chiave USB
- Microfono trasmettente dinamico portatile
- Accoppiamento semplice per una configurazione rapida
- Range di esercizio di 100' (30,5 m, dipendente dall'ambiente)
- Ideale per attività di podcasting, il karaoke, i videogiochi, progetti di voice over e molto altro ancora
- È possibile effettuare registrazioni wireless sulla propria workstation audio digitale o su Mac o PC grazie a un software di riconoscimento vocale
- Il trasmettitore funziona con due batterie AA (non in dotazione)
- Compatibile con gli altoparlanti portatili della serie Expedition di Samson dotati di porte wireless USB

Comandi del sistema Stage XPD1



1. **Spia indicante lo stato** - Questo LED indica la modalità di funzionamento:

Ambra	Funzionamento normale
Ambra lampeggiante	Accoppiamento/Poca carica restante della batteria

2. **Interruttore di accensione/accoppiamento** - Premere per < 5 secondi per spegnere o accendere l'unità. Premere per > 5 secondi per entrare in modalità di accoppiamento.
3. **Coperchio del vano batterie** - Svitare le viti del coperchio del vano batterie e farlo scorrere per aprire il vano che ospita le batterie del trasmettitore HXD1.
4. **Vano batterie** - Aprire il vano batterie esercitando una pressione sulla linguetta e sollevando il coperchio. Inserire due batterie AA (LR6) standard in questo vano, accertandosi di rispettare i contrassegni "più" e "meno" della polarità come indicati. Anche se è possibile fare uso di batterie Ni-Cad ricaricabili esse non forniscono un quantitativo adeguato di corrente per più di quattro ore.
AVVERTIMENTO: non inserire le batterie a rovescio; farlo può provocare gravi danni al trasmettitore HXD1 e ne renderà invalida la garanzia.
5. **Controllo del GUADAGNO in ingresso** - Questo comando regola la sensibilità d'ingresso del trasmettitore. Il controllo della sensibilità d'ingresso è stato preimpostato in fabbrica per fornire un livello ottimale per la particolare capsula microfonica fornita con il sistema Stage XPD1 pertanto raccomandiamo che questo parametro non venga regolato manualmente. Se necessario, tuttavia, è possibile usare il cacciavite in plastica in dotazione per alzare o abbassare il livello di ingresso.
6. **Connettore USB** - Inserire il connettore nel jack USB posto sul pannello posteriore di un dispositivo audio Samson dotato di connettività wireless. Il ricevitore può anche essere inserito direttamente nella porta USB di un computer e sarà riconosciuto come dispositivo audio USB. Attraverso questo connettore l'unità trasmette audio al dispositivo e riceve alimentazione da esso.
7. **Interruttore di ACCOPPIAMENTO** - Premere per > 5 secondi per entrare in modalità di accoppiamento.
8. **Spia indicante lo stato** - Questo LED indica la modalità operativa:

Ambra	Funzionamento normale
Ambra lampeggiante	Accoppiamento
Assenza di luce	Non accoppiato; il trasmettitore non è supportato; assenza di alimentazione

Operazioni preliminari

1. Inserire il ricevitore USB RXD1 all'interno di un jack USB di un dispositivo audio Samson dotato di connettività wireless o nella porta USB di un computer. Nota: quando si usa il sistema wireless Stage XPD1 con un computer, bisogna impostare il dispositivo di ingresso audio del computer su **“Ricevitore wireless RXD Samson”**. Nella maggior parte dei sistemi operativi per computer, bisogna fare ricorso a un software audio per registrare o controllare l'audio dal ricevitore USB.
2. Sul trasmettitore wireless portatile, svitare la parte inferiore del microfono ruotandolo in senso antiorario e poi sfilarla. Inserire un gruppo di batterie AA (LR6) nuove nel vano batterie del trasmettitore, facendo attenzione a rispettare le polarità contrassegnate, poi riposizionare il coperchio.
3. Ruotare la manopola LIVELLO WIRELESS sul dispositivo audio completamente in senso antiorario portandola su 0, poi ruotare l'interruttore di accensione sul dispositivo audio mettendolo sulla posizione ACCESO.
4. Accendere il trasmettitore premendo e mantenendo premuto l'interruttore di accensione; la spia a LED si accenderà assumendo un colore ambrato.
5. Se il trasmettitore e il ricevitore non sono stati precedentemente accoppiati, premere e tenere premuto il pulsante sul ricevitore RXD1 per > 5 secondi, fino a che inizia a lampeggiare. Premere e continuare a mantenere premuto il pulsante ACCENSIONE sul trasmettitore portatile fino a che le spie a LED su entrambe le unità rimangono accese in modo fisso, indicando che il ricevitore e il trasmettitore sono accoppiati e pronti per funzionare.
6. Parlare o cantare nel microfono al normale livello che si avrebbe durante una performance alzando il comando LIVELLO WIRELESS fino al raggiungimento del livello desiderato.
7. Se si avvertono distorsioni abbassare il livello wireless sul dispositivo audio. Se si continua ad avvertire della distorsione, svitare il corpo del microfono e fare ricorso al cacciavite in plastica in dotazione per ruotare lentamente in senso antiorario il controllo del guadagno sul trasmettitore HXD1 fino alla scomparsa della distorsione.
8. Per contro, se si avverte un debole segnale di rumore al livello di volume desiderato e con il comando WIRELESS sul dispositivo audio completamente ruotato sul valore massimo, fare uso del cacciavite in plastica in dotazione per ruotare lentamente in senso orario il controllo del guadagno sul trasmettitore HXD1 fino a che il segnale raggiunga un livello accettabile.

ENGLISH

FRANÇAIS

DEUTSCHE

ESPAÑOL

ITALIANO

Specifiche

Sistemi simultanei: 2
Range di esercizio: 100' (30,5 m) linea di vista
Frequenza di esercizio: 2,404 ~ 2,476 GHZ
Tipo di modulazione: GFSK
Risposta di audiofrequenza: 20 Hz -16 kHz
Distorsione armonica totale: < 0,1% (a 1 kHz, -10 dBu)
Da segnale a rumore: >85 dB
Temperatura di esercizio: -10°C ~ +40°C

Stage HXD1

Elemento microfono: Q6 dinamico
Potenza in RF: <10 mW EIRP
Requisiti di alimentazione: due batterie alcaline AA (LR6)
Durata della carica della batterie: . 20 ore
Dimensioni: 10,2" x ø 2,1"
260 mm x ø 54 mm
Peso: 0,5 lb
218 g

Stage RXD1

Livello di uscita audio analogico massimo: 0 dBu
Impedenza uscita audio: 100 kohm
Sample rate audio USB: 32 kHz
Supporto audio USB: Vista, Win7, Win8, Mac OSX
senza driver
Tensione di esercizio: 5V c.c.
Dimensioni (L x P x H): 3,5" x 0,9" x 31"
89 mm x 23 mm x 8 mm
Peso: 0,35 oz
10 g

In Samson, il miglioramento dei prodotti è ininterrotto, pertanto specifiche e immagini sono soggette a modifica senza preavviso.

Informazioni importanti sulla sicurezza

Avvertenza FCC

1. Il dispositivo è conforme alla Parte 15 delle norme FCC. Il funzionamento è soggetto alle seguenti due condizioni:
 - (1) Il dispositivo non può causare interferenze dannose.
 - (2) Il dispositivo deve accettare tutte le interferenze ricevute, ivi comprese quelle che potrebbero provocarne il funzionamento indesiderato.
2. Variazioni o modifiche non espressamente approvate dal soggetto responsabile per la conformità potrebbero rendere nulla l'autorizzazione all'utilizzo dell'apparecchio da parte dell'utente.

Dichiarazione di conformità alla norma FCC

L'apparecchio è stato testato e ritenuto confacente ai limiti applicabili ai dispositivi digitali di Classe B, conformemente alla Parte 15 delle norme FCC. Questi limiti hanno lo scopo di assicurare una protezione ragionevole dalle interferenze dannose negli impianti domestici.

L'apparecchio genera, usa e può irradiare energia in radiofrequenza e, se non installato e utilizzato conformemente alle istruzioni, potrebbe causare delle interferenze dannose alle comunicazioni radio. Tuttavia non ci sono garanzie che in impianti particolari non si producano interferenze. Se questo apparecchio effettivamente dovesse causare interferenze dannose al ricevimento di segnali radio o televisivi, che potrebbero essere determinate dal suo spegnimento e dalla sua accensione, l'utente è invitato a cercare di correggere le interferenze mettendo in atto una o più delle seguenti misure:

- Orientare o posizionare nuovamente l'antenna ricevente.
- Aumentare la separazione tra l'apparecchio e il ricevitore.
- Collegare l'apparecchio a una presa collocata su un circuito diverso da quello a cui il ricevitore è collegato.
- Chiedere assistenza al rivenditore o a un tecnico radio/TV esperto.

Avvertimento in materia di radiofrequenza

L'apparecchio è stato valutato in modo tale da soddisfare i requisiti generali di esposizione alla radiofrequenza. Il dispositivo può essere utilizzato nelle condizioni di esposizione applicabili agli apparecchi portatili senza restrizioni.

Il dispositivo è conforme alla RSS-310 di Industry Canada. Il funzionamento è soggetto alla condizione che il dispositivo non causi interferenze dannose.

AVVERTIMENTO: la batteria (batteria singola, batterie o pacco batteria) non dovrà essere esposta a un calore eccessivo come quello della luce del sole, quello prodotto da una stufa o di altro genere.

Samson Technologies Corp.
45 Gilpin Avenue
Hauppauge, New York 11788-8816
Phone: 1-800-3-SAMSON (1-800-372-6766)
Fax: 631-784-2201
www.samsontech.com

Free Manuals Download Website

<http://myh66.com>

<http://usermanuals.us>

<http://www.somanuals.com>

<http://www.4manuals.cc>

<http://www.manual-lib.com>

<http://www.404manual.com>

<http://www.luxmanual.com>

<http://aubethermostatmanual.com>

Golf course search by state

<http://golfingnear.com>

Email search by domain

<http://emailbydomain.com>

Auto manuals search

<http://auto.somanuals.com>

TV manuals search

<http://tv.somanuals.com>