

**SAMSON®**

**LIVE!**

**2-WAY PROFESSIONAL BI-AMPED  
LOUDSPEAKER SYSTEMS**

**L612  
L615  
L612M  
L1212  
L1215**

**Owners Manual**

# Safety Instructions/Consignes de sécurité/Sicherheitsvorkehrungen



**WARNING:** To reduce the risk of fire or electric shock, do not expose this unit to rain or moisture. To reduce the hazard of electrical shock, do not remove cover or back. No user serviceable parts inside. Please refer all servicing to qualified personnel. The lightning flash with an arrowhead symbol within an equilateral triangle, is intended to alert the user to the presence of uninsulated "dangerous voltage" within the products enclosure that may be of sufficient magnitude to constitute a risk of electric shock to persons. The exclamation point within an equilateral triangle is intended to alert the user to the presence of important operating and maintenance (servicing) instructions in the literature accompanying the product.

## Important Safety Instructions

1. Please read all instructions before operating the unit.
2. Keep these instructions for future reference.
3. Please heed all safety warnings.
4. Follow manufacturers instructions.
5. Do not use this unit near water or moisture.
6. Clean only with a damp cloth.
7. Do not block any of the ventilation openings. Install in accordance with the manufacturers instructions.
8. Do not install near any heat sources such as radiators, heat registers, stoves, or other apparatus (including amplifiers) that produce heat.
9. Do not defeat the safety purpose of the polarized or grounding-type plug. A polarized plug has two blades with one wider than the other. A grounding type plug has two blades and a third grounding prong. The wide blade or third prong is provided for your safety. When the provided plug does not fit your outlet, consult an electrician for replacement of the obsolete outlet.
10. Protect the power cord from being walked on and pinched particularly at plugs, convenience receptacles and at the point at which they exit from the unit.
11. Unplug this unit during lightning storms or when unused for long periods of time.
12. Refer all servicing to qualified personnel. Servicing is required when the unit has been damaged in any way, such as power supply cord or plug damage, or if liquid has been spilled or objects have fallen into the unit, the unit has been exposed to rain or moisture, does not operate normally, or has been dropped.

**ATTENTION:** Pour éviter tout risque d'électrocution ou d'incendie, ne pas exposer cet appareil à la pluie ou à l'humidité. Pour éviter tout risque d'électrocution, ne pas ôter le couvercle ou le dos du boîtier. Cet appareil ne contient aucune pièce remplaçable par l'utilisateur. Confiez toutes les réparations à un personnel qualifié. Le signe avec un éclair dans un triangle prévient l'utilisateur de la présence d'une tension dangereuse et non isolée dans l'appareil. Cette tension constitue un risque d'électrocution. Le signe avec un point d'exclamation dans un triangle prévient l'utilisateur d'instructions importantes relatives à l'utilisation et à la maintenance du produit.

## Consignes de sécurité importantes

1. Veuillez lire toutes les instructions avant d'utiliser l'appareil.
2. Conserver ces instructions pour toute lecture ultérieure.
3. Lisez avec attention toutes les consignes de sécurité.
4. Suivez les instructions du fabricant.
5. Ne pas utiliser cet appareil près d'une source liquide ou dans un lieu humide.
6. Nettoyez l'appareil uniquement avec un tissu humide.
7. Veillez à ne pas obstruer les fentes prévues pour la ventilation de l'appareil. Installez l'appareil selon les instructions du fabricant.
8. Ne pas installer près d'une source de chaleur (radiateurs, etc.) ou de tout équipement susceptible de générer de la chaleur (amplificateurs de puissance par exemple).
9. Ne pas retirer la terre du cordon secteur ou de la prise murale. Les fiches canadiennes avec polarisation (avec une lame plus large) ne doivent pas être modifiées. Si votre prise murale ne correspond pas au modèle fourni, consultez votre électricien.
10. Protégez le cordon secteur contre tous les dommages possibles (pincement, tension, torsion,, etc.). Veillez à ce que le cordon secteur soit libre, en particulier à sa sortie du boîtier.
11. Déconnectez l'appareil du secteur en présence d'orage ou lors de périodes d'inutilisation prolongées.
12. Consultez un service de réparation qualifié pour tout dysfonctionnement (dommage sur le cordon secteur, baisse de performances, exposition à la pluie, projection liquide dans l'appareil, introduction d'un objet dans le boîtier, etc.).

Stromschlags zu verringern, sollten Sie weder Deckel noch Rückwand des Geräts entfernen. Im Innern befinden sich keine Teile, die vom Anwender gewartet werden können. Überlassen Sie die Wartung qualifiziertem Fachpersonal. Der Blitz mit Pfeilspitze im gleichseitigen Dreieck soll den Anwender vor nichtisolierter "gefährlicher Spannung" im Geräteinnern warnen. Diese Spannung kann so hoch sein, dass die Gefahr eines Stromschlags besteht. Das Ausrufezeichen im gleichseitigen Dreieck soll den Anwender auf wichtige Bedienungs- und Wartungsanleitungen aufmerksam machen, die im mitgelieferten Informationsmaterial näher beschrieben werden.

## Wichtige Sicherheitsvorkehrungen

1. Lesen Sie alle Anleitungen, bevor Sie das Gerät in Betrieb nehmen.
2. Bewahren Sie diese Anleitungen für den späteren Gebrauch gut auf.
3. Bitte treffen Sie alle beschriebenen Sicherheitsvorkehrungen.
4. Befolgen Sie die Anleitungen des Herstellers.
5. Benutzen Sie das Gerät nicht in der Nähe von Wasser oder Feuchtigkeit.
6. Verwenden Sie zur Reinigung des Geräts nur ein feuchtes Tuch.
7. Blockieren Sie keine Belüftungsöffnungen. Nehmen Sie den Einbau des Geräts nur entsprechend den Anweisungen des Herstellers vor.
8. Bauen Sie das Gerät nicht in der Nähe von Wärmequellen wie Heizkörpern, Wärmeclappen, Öfen oder anderen Geräten (inklusive Verstärkern) ein, die Hitze erzeugen.
9. Setzen Sie die Sicherheitsfunktion des polarisierten oder geerdeten Steckers nicht außer Kraft. Ein polarisierter Stecker hat zwei flache, unterschiedlich breite Pole. Ein geerdeter Stecker hat zwei flache Pole und einen dritten Erdungsstift. Der breitere Pol oder der dritte Stift dient Ihrer Sicherheit. Wenn der vorhandene Stecker nicht in Ihre Steckdose passt, lassen Sie die veraltete Steckdose von einem Elektriker ersetzen.
10. Schützen Sie das Netzkabel dahingehend, dass niemand darüber laufen und es nicht geknickt werden kann. Achten Sie hierbei besonders auf Netzstecker, Mehrfachsteckdosen und den Kabelanschluss am Gerät.
11. Ziehen Sie den Netzstecker des Geräts bei Gewittern oder längeren Betriebspausen aus der Steckdose.
12. Überlassen Sie die Wartung qualifiziertem Fachpersonal. Eine Wartung ist notwendig, wenn das Gerät auf irgendeine Weise, beispielsweise am Kabel oder Netzstecker beschädigt wurde, oder wenn Flüssigkeiten oder Objekte in das Gerät gelangt sind, es Regen oder Feuchtigkeit ausgesetzt war, nicht mehr wie gewohnt betrieben werden kann oder fallen gelassen wurde.

# Instrucciones de seguridad / Istruzioni di Sicurezza

**PRECAUCION:** Para reducir el riesgo de incendios o descargas, no permita que este aparato quede expuesto a la lluvia o la humedad. Para reducir el riesgo de descarga eléctrica, nunca quite la tapa ni el chasis. Dentro del aparato no hay piezas susceptibles de ser reparadas por el usuario. Dirija cualquier reparación al servicio técnico oficial. El símbolo del relámpago dentro del triángulo equilátero pretende advertir al usuario de la presencia de "voltajes peligrosos" no aislados dentro de la carcasa del producto, que pueden ser de la magnitud suficiente como para constituir un riesgo de descarga eléctrica a las personas. El símbolo de exclamación dentro del triángulo equilátero quiere advertirle de la existencia de importantes instrucciones de manejo y mantenimiento (reparaciones) en los documentos que se adjuntan con este aparato.

## Instrucciones importantes de seguridad

1. Lea todo este manual de instrucciones antes de comenzar a usar la unidad.
2. Conserve estas instrucciones para cualquier consulta en el futuro.
3. Cumpla con todo lo indicado en las precauciones de seguridad.
4. Observe y siga todas las instrucciones del fabricante.
5. Nunca utilice este aparato cerca del agua o en lugares húmedos.
6. Limpie este aparato solo con un trapo suave y ligeramente humedecido.
7. No bloquee ninguna de las aberturas de ventilación. Instale este aparato de acuerdo a las instrucciones del fabricante.
8. No instale este aparato cerca de fuentes de calor como radiadores, calentadores, hornos u otros aparatos (incluyendo amplificadores) que produzcan calor.
9. No anule el sistema de seguridad del enchufe de tipo polarizado o con toma de tierra. Un enchufe polarizado tiene dos bornes, uno más ancho que el otro. Uno con toma de tierra tiene dos bornes normales y un tercero para la conexión a tierra. El borne ancho o el tercero se incluyen como medida de seguridad. Cuando el enchufe no encaje en su salida de corriente, llame a un electricista para que le cambie su salida anticuada.
10. Evite que el cable de corriente quede en una posición en la que pueda ser pisado o aplastado, especialmente en los enchufes, receptáculos y en el punto en el que salen de la unidad.
11. Desconecte de la corriente este aparato durante las tormentas eléctricas o cuando no lo vaya a usar durante un periodo de tiempo largo.
12. Dirija cualquier posible reparación solo al servicio técnico oficial. Deberá hacer que su aparato sea reparado cuando esté dañado de alguna forma, como si el cable de corriente o el enchufe están dañados, o si se han derramado líquidos o se ha introducido algún objeto dentro de la unidad, si esta ha quedado expuesta a la lluvia o la humedad, si no funciona normalmente o si ha caído al suelo.

**ATTENZIONE:** per ridurre il rischio di incendio o di scariche elettriche, non esponete questo apparecchio a pioggia o umidità. Per ridurre il pericolo di scariche elettriche evitate di rimuoverne il coperchio o il pannello posteriore. Non esistono all'interno dell'apparecchio parti la cui regolazione è a cura dell'utente. Per eventuale assistenza, fate riferimento esclusivamente a personale qualificato. Il fulmine con la punta a freccia all'interno di un triangolo equilatero avvisa l'utente della presenza di "tensioni pericolose" non isolate all'interno dell'apparecchio, tali da costituire un possibile rischio di scariche elettriche dannose per le persone. Il punto esclamativo all'interno di un triangolo equilatero avvisa l'utente della presenza di importanti istruzioni di manutenzione (assistenza) nella documentazione che accompagna il prodotto.

## Importanti Istruzioni di Sicurezza

1. Prima di usare l'apparecchio, vi preghiamo di leggerne per intero le istruzioni.
2. Conservate tali istruzioni per una eventuale consultazione futura.
3. Vi preghiamo di rispettare tutte le istruzioni di sicurezza.
4. Seguite tutte le istruzioni del costruttore.
5. Non usate questo apparecchio vicino ad acqua o umidità.
6. Pulite l'apparecchio esclusivamente con un panno asciutto.
7. Evitate di ostruire una qualsiasi delle aperture di ventilazione. Posizionatelo seguendo le istruzioni del costruttore.
8. Non posizionatelo vicino a sorgenti di calore come radiatori, scambiatori di calore, forni o altri apparecchi (amplificatori compresi) in grado di generare calore.
9. Non disattivate la protezione di sicurezza costituita dalla spina polarizzata o dotata di collegamento a terra. Una spina polarizzata è dotata di due spinotti, uno più piccolo ed uno più grande. Una spina dotata di collegamento a terra è dotata di due spinotti più un terzo spinotto di collegamento a terra. Questo terzo spinotto, eventualmente anche più grande, viene fornito per la vostra sicurezza. Se la spina fornita in dotazione non si adatta alla vostra presa, consultate un elettricista per la sostituzione della presa obsoleta.
10. Proteggete il cavo di alimentazione in modo che non sia possibile camminarci sopra né piegarlo, con particolare attenzione alle prese, ai punti di collegamento e al punto in cui esce dall'apparecchio.
11. Staccate l'apparecchio dalla alimentazione in caso di temporali o tempeste o se non lo usate per un lungo periodo.
12. Per l'assistenza, fate riferimento esclusivamente a personale qualificato. È necessaria l'assistenza se l'apparecchio ha subito un qualsiasi tipo di danno, come danni al cavo o alla spina di alimentazione, nel caso in cui sia stato versato del liquido o siano caduti oggetti al suo interno, sia stato esposto a pioggia o umidità, non funzioni correttamente o sia stato fatto cadere.



# Table of Contents

## **ENGLISH**

Introduction .....	1
Live Series Features .....	2
L612 and L615 Layout .....	3
L1212 and L1215 Layout .....	4
L612M Layout.....	5
L612 and L615 Quick Set-Up.....	6
L1212 and L1215 Quick Set-Up .....	7
Positioning the Live Series .....	8
Operating the Live Series .....	9
Operating the Live Series .....	10
Live Series System Set-ups .....	11
Live Band PA System With Monitors.....	12
LIVE! Series Wiring Guide.....	13
Specifications.....	66

## **FRANÇAIS**

Introduction .....	14
Série Live - Caractéristiques .....	15
Composants des L612 et L615 .....	16
Composants des L1212 et L1215.....	17
Composants des L612M .....	18
Configuration rapide des L612 et L615.....	19
Configuration rapide des L1212 et L1215 .....	20
Positionnement des enceintes Live .....	21
Utilisation des enceintes de la série Live .....	22
Utilisation des enceintes de la série Live .....	23
Schémas d'installation .....	24
Schémas d'installation .....	25
Système de sonorisation avec retours de scène .....	25
Connexions des enceintes de la série LIVE.....	26
Caractéristiques techniques .....	6

## **DEUTSCHE**

Einleitung .....	27
Features der Live-Serie .....	28
L612 und L615 Layout.....	29
L1212 und L1215 Layout .....	30
L612M Layout.....	31
Schnelleinrichtung des L612 und L615.....	32

Schnelleinrichtung des L1212 und L1215 .....	33
Live-Serie positionieren .....	34
Live-Serie bedienen .....	35
Live-Serie bedienen .....	36
Systemeinrichtungen der Live-Serie .....	37
PA-System mit Monitoren für eine Live-Band.....	38
Verdrahtung der LIVE! Serie .....	39
Technische Daten .....	68

## **ESPAÑOL**

Introducción.....	40
Características de los Live Series .....	41
Distribución del L612 y L615.....	42
Distribución del L1212 y L1215 .....	43
Distribución del L612M.....	44
Puesta en marcha del L612 y L615 .....	45
Puesta en marcha del L1212 y L1215.....	46
Colocación de los Live Series .....	47
Manejo de los Live Series .....	48
Manejo de los Live Series .....	49
Configuración de sistemas Live Series .....	50
Sistema PA con monitores para directo .....	51
Guía de cableado de los LIVE! Series .....	52
Especificaciones técnicas.....	69

## **ITALIANO**

Introduzione.....	53
Le Caratteristiche della Serie Live .....	54
L612 ed L615 in Dettaglio .....	55
L1212 ed L1215 in Dettaglio.....	56
L612M in Dettaglio .....	57
L612 ed L615 - Configurazione .....	58
L1212 ed L1215 - Configurazione.....	59
Il Posizionamento della Serie Live .....	60
L'Uso della Serie Live .....	61
L'Uso della Serie Live .....	62
Configurazioni d'Uso della Serie Live Live .....	63
Configurazioni d'Uso della Serie Live Live .....	64
Sistema di PA con Monitor per un Gruppo dal Vivo ...	64
Serie LIVE! - Guida al Cablaggio.....	65
Specifiche .....	70

Copyright 2007, Samson Technologies Corp.

Printed June, 2008 - v1.1

Samson Technologies Corp.  
45 Gilpin Avenue  
Hauppauge, New York 11788-8816  
Phone: 1-800-3-SAMSON (1-800-372-6766)  
Fax: 631-784-2201  
www.samsontech.com



# Introduction

Congratulations on purchasing the Samson Live Series active loudspeaker! By combining super clean power, advanced active processing and the highest quality speaker and cabinet components, the Live Series provides studio quality sound for any kind of live sound reinforcement application. The Live Series product range includes five enclosures, the L612, L612M, L615, L1212 and L1215, and this manual covers the operation and specifications of each model. The L612, L615, L1212 and L1215 trapezoidal enclosures are configured as “front of house” loudspeakers while the L612M is configured as a dedicated low profile floor monitor. The L612, L612M and L1212 are 2-way, active speaker systems utilizing super heavy-duty, custom designed, 12-inch low frequency drivers and a 1.75-inch titanium diaphragm high frequency driver on a 1” throat, wide dispersion horn. The L615 and L1215 are 2-way, active, speaker systems that employ super heavy-duty, custom designed, 15-inch low frequency drivers and a 1.75-inch titanium diaphragm high frequency driver on a 1” throat, wide dispersion horn. The L612, L612M and L615 drive units are powered by their internal 300-watt bi-amp amplifier module with 250 watts for the Low Frequency driver and 50 watts for the High Frequency driver. The L1212 and L1215 feature a massive 400 watts of power for the dual Low Frequency drivers, plus 100 watts for the High Frequency compression driver. All of the LIVE series amplifiers feature a built-in active crossover and multi-band dynamics processing. The L612 and L615 models offer a practical back-panel, mixer-like preamp section that provides mic and line inputs with individual input level controls. In addition, the models have a two band EQ and controls for the extension output selection. The Live Series goes beyond concert-quality to studio-quality thanks to Samson’s exclusive Optimax processing. Optimax processing uses sophisticated circuitry to compress and limit output at ideal levels. This allows the Live Series to provide huge volume levels without sacrificing low end. The trapezoidal shape of the speaker cabinet offers more than just superior acoustics, not only is it a front-firing PA speaker, the Live Series are also designed to operate as wedge-style monitors. With the Live Series, setup and break down is quick and easy thanks to the internal amplification. The L612 and L615’s can be easily stand mounted using the integral 1 3/8” pole mount receptacle. If you are traveling to different venues with your loudspeaker system, the heavy-grade steel grill and durable carpet covering offer excellent protection against wear and tear on the road. By using clean power and over designed components, the Live Series offers crystal-clear audio and an ultra-wide sound field. The top end is clear, sweet and articulate. The low-end is enormous, and at the same time, it’s tight and controlled. As fixed sound reinforcement or as a durable, great-sounding road PA, the Live Series active monitor is ideal for sound professionals and performers looking for serious power and studio monitor sound quality from a PA speaker system.

In these pages, you’ll find a detailed description of the features of the Live Series PA system, as well as a description of its front and rear panels, step-by-step instructions for its setup and use, and full specifications. You’ll also find a warranty card enclosed—please don’t forget to fill it out and mail it in so that you can receive online technical support and so we can send you updated information about these and other Samson products in the future. Also, be sure to check out our website ([www.samsontech.com](http://www.samsontech.com)) for complete information about our full product line.

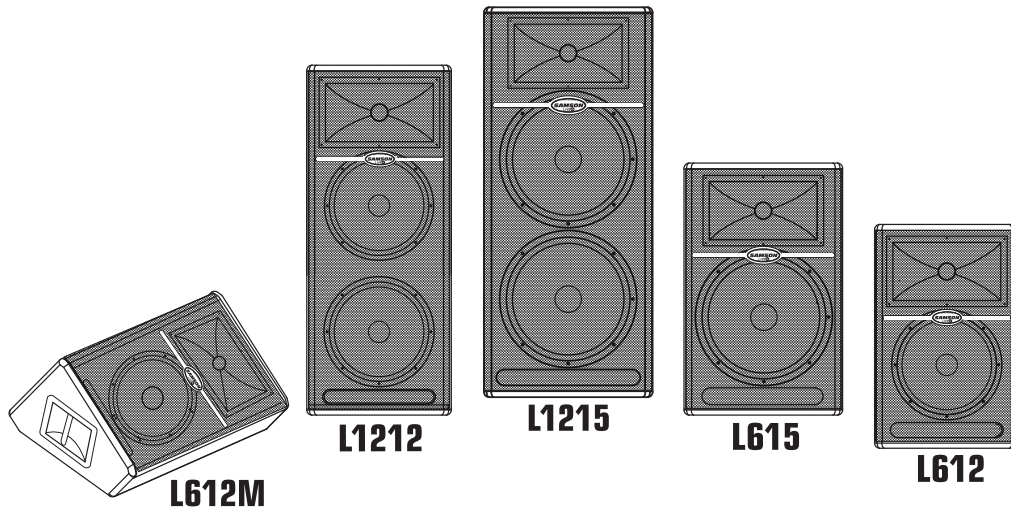
With proper care and adequate air circulation, your Live Series will operate trouble free for many years. We recommend you record your serial number in the space provided below for future reference.

Serial number: \_\_\_\_\_

Date of purchase: \_\_\_\_\_

Should your unit ever require servicing, a Return Authorization number (RA) must be obtained before shipping your unit to Samson. Without this number, the unit will not be accepted. Please call Samson at 1-800-3SAMSON (1-800-372-6766) for a Return Authorization number prior to shipping your unit. Please retain the original packing materials and if possible, return the unit in the original carton and packing materials. If you purchased your Samson product outside the United States, please contact your local distributor for warranty information and service.

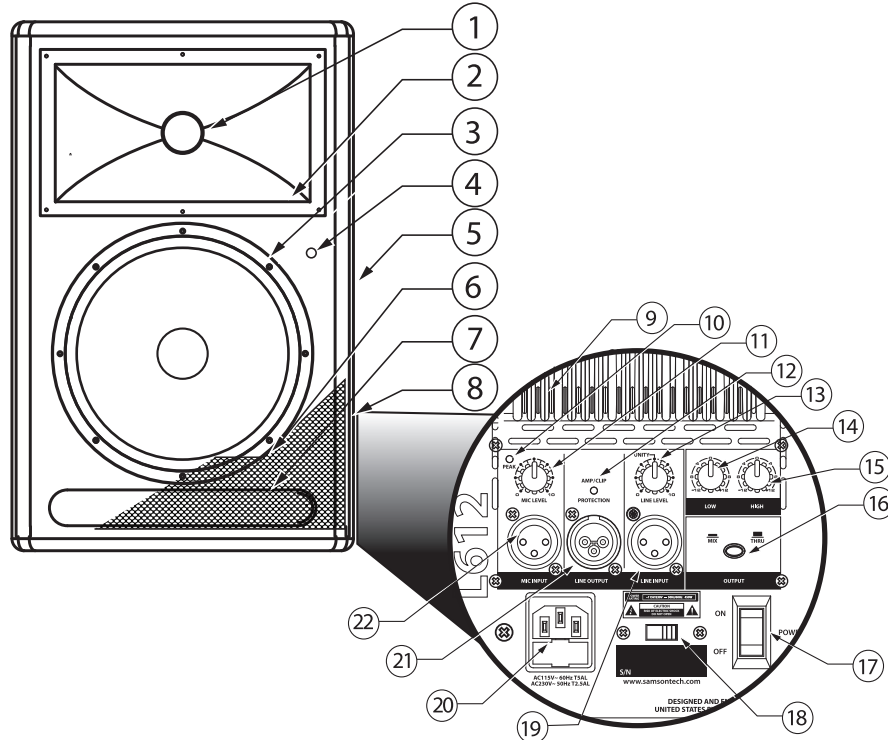
## Live Series Features



The Samson Live Series active two-way loudspeakers are an all-in-one solution, ideal for most any live sound applications. Here are some of their main features:

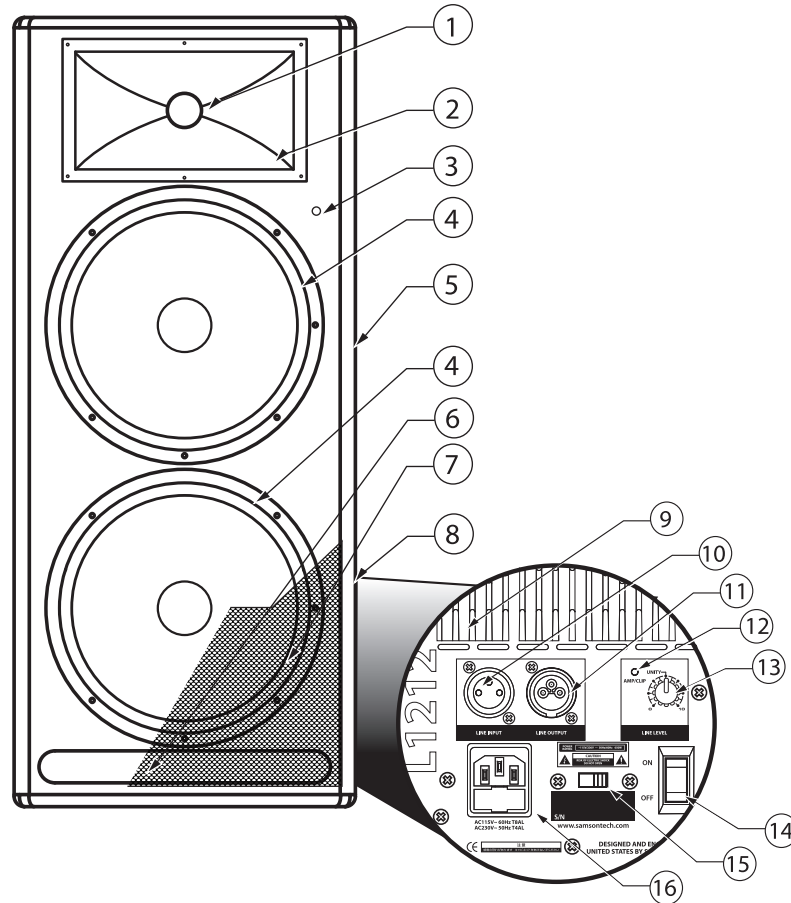
- Two-way active, Bi-amped professional loudspeaker enclosures.
- The LIVE series enclosures feature custom designed, heavy-duty, low frequency drivers with a single 12-inch in the L612 and L612M, dual 12-inch in the L1212, single 15-inch in the L615 and dual 15-inch in the L1215. All the drivers feature oversize motors and large voice coils.
- The articulate high frequency response is achieved by the 1" throat, high-frequency compression driver with 1.75-inch titanium diaphragm.
- The L612, L612M, and L615 feature 300 watts of power with an efficient 250 watt, class AB amplifier for low frequency transducer, with 50 watt class AB amplifier for high frequency compression driver. The L1212 and L1215 amplifiers deliver 400 watts to the dual low frequency drivers, plus 100 watts to the high frequency compression driver.
- All models feature a balanced line level input with LEVEL control and PEAK indicator.
- The L612 and L615 have a balanced microphone input with level control and Phantom Power for powering condenser microphones plus separate bass and treble controls and a selectable low cut filter.
- For increased reliability, the LIVE series power amplifiers all feature large heatsinks and massive power transformers.
- Sophisticated, multi-band dynamics processor with audibly transparent limiting.
- Internal 24 dB/octave time aligned electronic crossover.
- Multi-point amplifier protection with LED indicator for all fault conditions.
- The L612 and L615 can be stand mounted using the standard 1 3/8-inch (35mm) speaker stand receptacle.
- Rigid all-plywood enclosures forces the maximum energy to the sound field while the rugged, road-worthy construction provides enhanced high reliability.
- Three-year extended warranty.

# L612 and L615 Layout



1. **Titanium Compression Driver** – 1.75 inch (44mm), titanium diaphragm with 1 inch opening.
  2. **Wide Dispersion Horn** – 1 inch throat, 60 x 90 degree wide dispersion horn provides extensive coverage and linear off-axis response.
  3. **Low Frequency Driver** - 12-inch and 15-inch woofers with oversize motors and 3-inch voice coils deliver deep, controlled bass response.
  4. **Power LED** – Blue Light Emitting Diode illuminates indicating the unit is powered on and ready for operation.
  5. **Handle** – One of two over sized carry handles.
  6. **Steel Grill** – Durable steel grill provides protection for, and easy access to LF driver.
  7. **Bass Port**– A precision tuned, low frequency port, extends the bass response.
  8. **Enclosure** – Rigid, all-plywood enclosure for maximum output and durability.
- Amplifier Panel Rear View*
9. **Heat sink** - Convection cooling of the internal power amplifier via massive aluminum extrusion.
  10. **PEAK LED** - LED light to indicate mic input peak.
  11. **MIC LEVEL** – Used to adjust the volume of the microphone input.
  12. **AMP / CLIP LED** - Dual color LED lights Green when amp is active, flashes Red when the amp is clipped or stays Red indicating the amplifier is in protect mode.
  13. **LINE LEVEL** – Used to control the level of the line input.
  14. **LOW FREQUENCY** - Controls the low band of the Channel Equalizer, +/- 12 dB at 100Hz.
  15. **HIGH FREQUENCY** - Controls the high band of the Channel Equalizer, +/- 12 dB at 10kHz.
  16. **OUTPUT switch** - This switch is used to select the signal that is sent to the Line Output. When the switch is in the up position, the signal on the Line Output is exactly the same as the signal on the Input. When the switch is in the down position, the Line Output carries the MIX of the Mic and Line Inputs, as well as the High and Low Equalizer.
  17. **POWER** – Switches on the LIVE series' main power.
  18. **VOLTAGE switch** - Used to change the operating voltage from 115 to 230 volts.
- IMPORTANT NOTE!** Be sure to confirm and install the properly rated fuse when changing the operating voltage. (See below AC Power Inlet).
19. **LINE INPUT connector** - XLR Input for connecting balanced line level signals.
  20. **AC Power inlet / Fuse Sled**– Connect the supplied standard IEC AC power cable here.
  21. **LINE OUTPUT connector**– Male XLR connector used to link multiple LIVE series.
  22. **MIC INPUT connector** - XLR Input for connecting low impedance microphones to the Low-Noise pre-amp and Phantom Power.

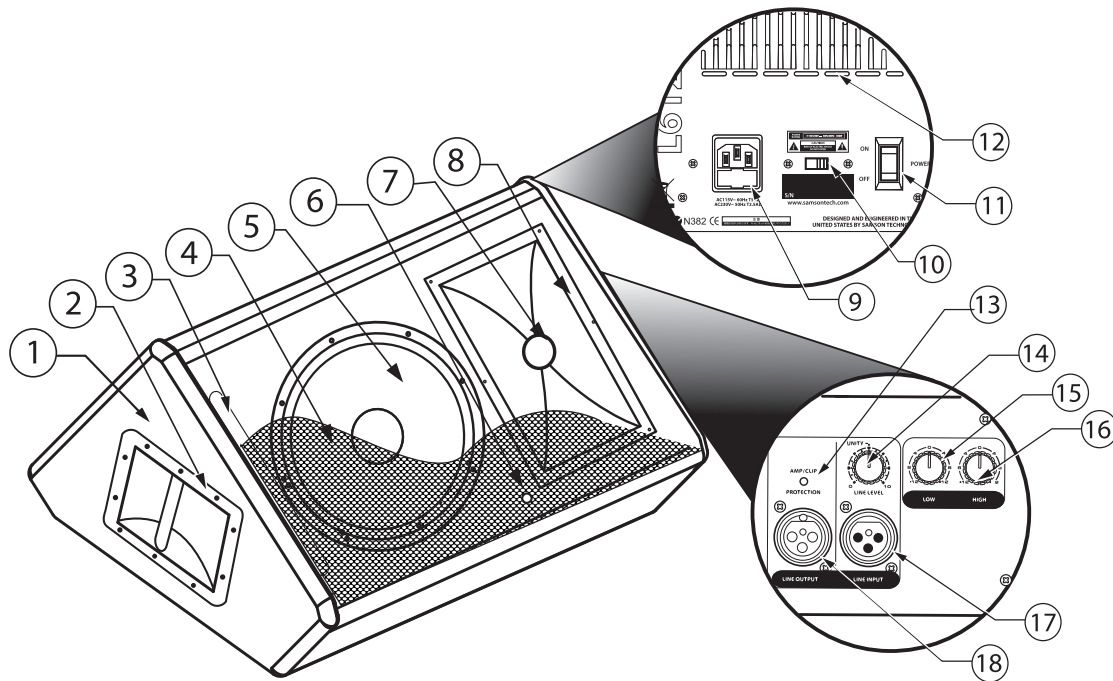
# L1212 and L1215 Layout



1. **Titanium Compression Driver** – 1.75 inch (44mm), titanium diaphragm with 1 inch opening.
2. **Wide Dispersion Horn** – 1 inch throat, 60 x 90 degree wide dispersion horn provides extensive coverage and linear off-axis response.
3. **Power LED** – Blue Light Emitting Diode illuminates indicating the unit is powered on and ready for operation.
4. **Low Frequency Driver** - 12-inch and 15-inch woofers with oversize motors and large voice coils deliver deep, controlled bass response.
5. **Handle** – One of two over sized carry handles.
6. **Bass Port**– Precision tuned, low frequency port extends the bass response.
7. **Steel Grill** – Durable steel grill provides protection for, and easy access to LF driver.
8. **Enclosure** – Rigid, all-plywood enclosure for maximum output and durability.

## Amplifier Panel Rear View

9. **Heat sink** - Convection cooling of the internal power amplifier via massive aluminum extrusion.
  10. **LINE INPUT connector** - XLR Input for connecting balanced line level signals.
  11. **LINE OUTPUT connector**- Male XLR connector used to link multiple LIVE series.
  12. **AMP / CLIP LED** - Dual color LED lights Green when amp is active, flashes Red when the amp is clipped or stays Red indicating the amplifier is in protect mode.
  13. **LINE LEVEL** – Used to control the level of the line input.
  14. **POWER** – Switches on the LIVE series' main power.
  15. **VOLTAGE switch** - Used to change the operating voltage from 115 to 230 volts.
- IMPORTANT NOTE!** Be sure to confirm and install the properly rated fuse when changing the operating voltage. (See below AC Power Inlet).
16. **AC Power inlet / Fuse Sled**– Connect the supplied standard IEC AC power cable here.



1. **Enclosure** – Rigid, all-plywood enclosure for maximum output and durability.
2. **Handle** – Oversize carry handle.
3. **Bass Port**– Precision tuned, low frequency port extends the bass response.
4. **Steel Grill** – Durable steel grill provides protection
5. **Low Frequency Driver** - 12-inch woofer with oversize motor and 3-inch voice coil deliver deep, controlled bass response.
6. **Power LED** – Blue Light Emitting Diode illuminates indicating the unit is powered on and ready for operation.
- 7 **Titanium Compression Driver** – 1.75 inch (44mm), titanium diaphragm with 1 inch opening.
8. **Wide Dispersion Horn** – 1 inch throat, 60 x 90 degree wide dispersion horn provides extensive coverage and linear off- axis response.

#### Amplifier Panel Rear View

9. **AC Power inlet / Fuse Sled** – Connect the supplied standard IEC AC power cable here.
  10. **VOLTAGE switch** - Used to change the operating voltage from 115 to 230 volts.
- IMPORTANT NOTE!** Be sure to confirm and install the properly rated fuse when changing the operating voltage. (See above AC Power Inlet).
11. **POWER** – Switches on the L612M's main power.
  12. **Heat sink** - Convection cooling of the internal power amplifier via massive aluminum extrusion.

#### Amplifier Panel Side View

13. **AMP / CLIP LED** - Dual color LED lights Green when amp is active, flashes Red when the amp is clipped or stays Red indicating the amplifier is in protect mode.
14. **LINE LEVEL** – Used to control the level of the line input.
15. **LOW FREQUENCY** - Controls the low band of the Channel Equalizer, +/- 12 dB at 100Hz.
16. **HIGH FREQUENCY** - Controls the high band of the Channel Equalizer, +/- 12 dB at 10kHz.
17. **LINE INPUT connector** - XLR Input for connecting balanced line level signals.
18. **LINE OUTPUT connector**- Male XLR connector used to link multiple L612M's.



# L612 and L615 Quick Set-Up

In the following pages of this manual, you will find a detailed explanation of all the Live Series functions and controls, but if you just want to get started quickly with the L612 and L615 you can follow the steps below.

## Using a Microphone

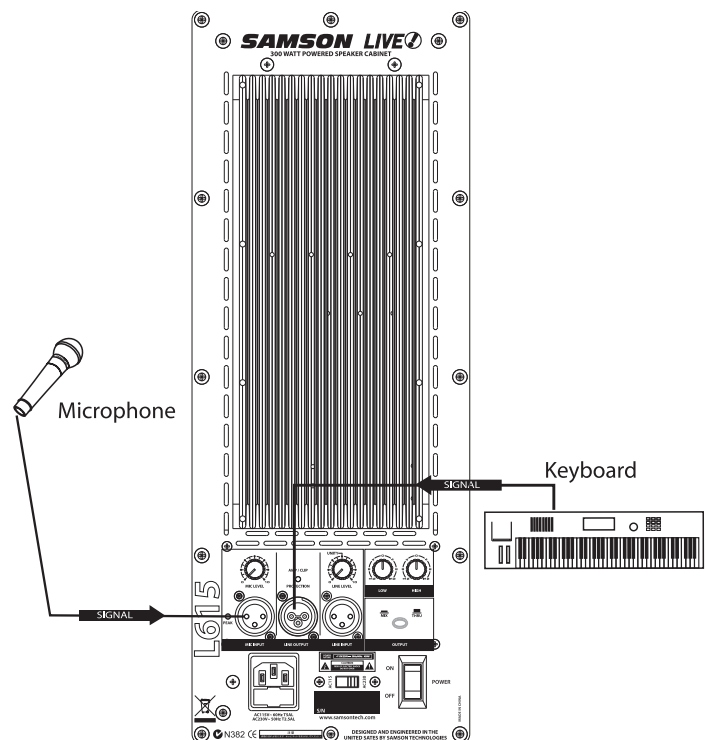
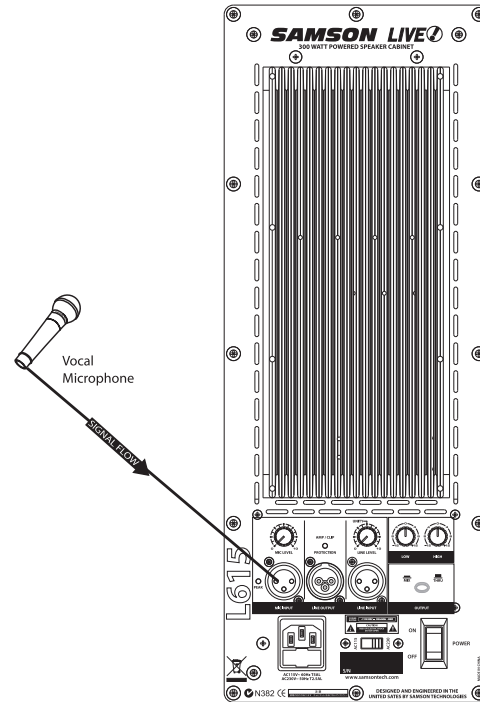
- Be sure that the Live Series Power switch is set to the off position.
- Turn the LINE and MIC LEVEL controls fully counterclockwise to the off position.
- Connect the power cable to an AC socket.
- Using a standard XLR cable, plug a microphone into the Live Series MIC INPUT.
- Switch the Live Series Power switch to the ON position.
- While speaking into the microphone, slowly raise the MIC LEVEL control until you have reached the desired level.

## Using a Line Level Signal

- Be sure that the Live Series Power switch is set to the off position.
- Turn the LINE and MIC LEVEL controls fully counterclockwise to the off position.
- Connect the power cable to an AC socket.
- Using a standard XLR cable, connect a line level signal from a mixer or keyboard into the Live Series LINE INPUT.
- Switch the Live Series Power switch to the ON position.
- Now, run an audio signal from your mixer (like some music from a CD) while slowly raising the Live Series LINE LEVEL control until you have reached the desired level.

**IMPORTANT NOTE!!:** Be sure to keep the MIC LEVEL control all the way off if there is no microphone connected.

**IMPORTANT NOTE!!:** Be sure to watch the PEAK LED, as it should only light RED occasionally. Operating the speaker while the PEAK LED stays on RED could cause catastrophic damage to your speaker. So be sure to lower the mixers output or the LINE LEVEL input control until the PEAK LED lights RED only occasionally.

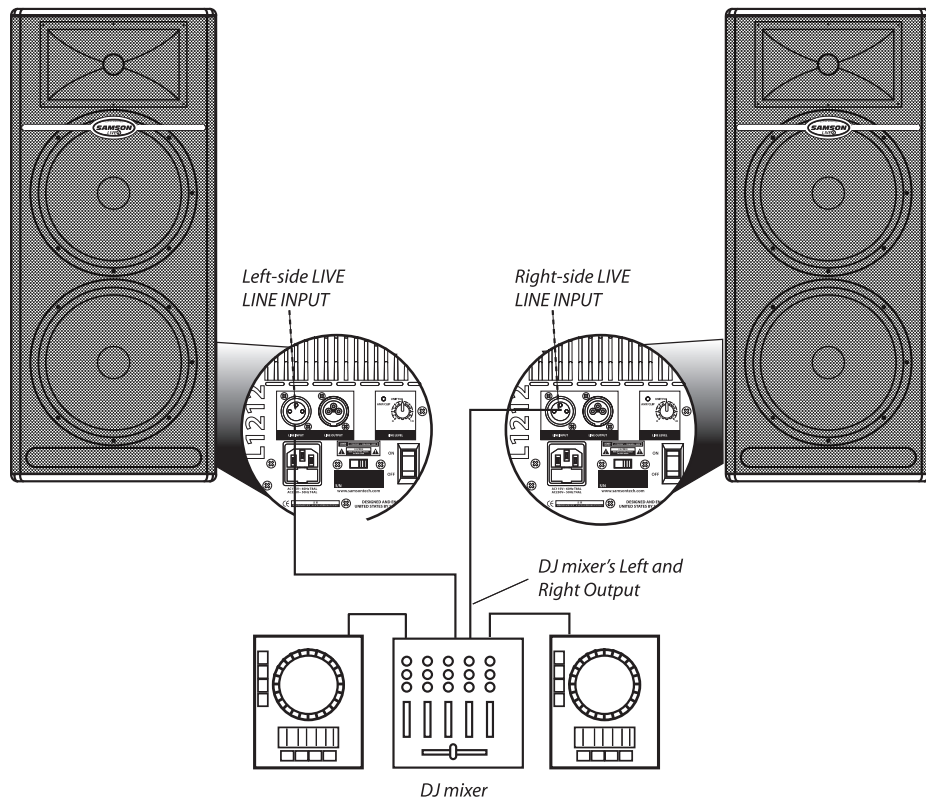


# L1212 and L1215 Quick Set-Up

In the following pages of this manual, you will find a detailed explanation of all the Live Series functions and controls, but if you just want to get started quickly with the L1212 and L1215 you can follow the steps below.

## Using a Line Level Signal

- Be sure that the Live Series speakers' Power switch is set to the off position.
- Turn the LINE controls fully counterclockwise to the off position.
- Connect the power cables to an AC socket.
- Connect your turntables or CD players to your DJ mixer following the manufacturers instructions.
- Using a standard XLR cable, connect the mixer's left output to the left side Live Series' LINE INPUT and then connect the mixer's right output to the right side LIVE series' LINE INPUT.



- Switch the Live Series Power switch to the ON position.
- Now, run an audio signal (like some music from a CD) from your mixer and check that you are getting a good level using the mixers output meter.
- Next, slowly raise the Live Series LINE LEVEL control until you have reached the desired level.

**IMPORTANT NOTE!!:** Be sure to watch the PEAK LED, as it should only light RED occasionally. Operating the speaker while the PEAK LED stays on RED could cause catastrophic damage to your speaker. So be sure to lower the mixers output or the LINE LEVEL input control until the PEAK LED lights RED only occasionally.

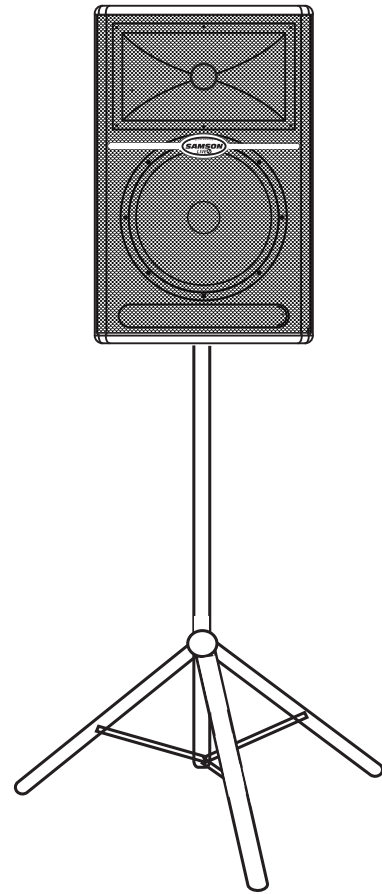
# Positioning the Live Series

## Microphone Positioning - How to Reduce Feedback

Feedback is the annoying howling and squealing that is heard when the microphone gets too close to the speaker and the volume is high. You get feedback when the microphone picks up the amplified signal from the speaker, and then amplifies through the speaker again, and then picks it up again, and so on and so on. In general, it is always recommended that any live mic (a mic that's on) is positioned behind the speaker enclosures. This will give you the best level from your system before feedback. One possible exception is when you are adjusting the sounds of the microphones, since you want to listen in front of the speaker to hear properly. To do this, lower your mixers MAIN VOLUME while setting the EQ and effect from in front of the speakers. Once you have the sound you like, move the microphones to behind the speakers and raise the Main volume.

## Speaker Placement

Whenever possible, it is a good idea to raise the speakers above the heads of the listening audience. The L612, and L615 enclosures feature standard 1 3/8" pole mount receptacles, which are compatible with speaker stands from a variety of manufacturers. In a smaller setting (like a school cafeteria, library, or a mall kiosk), you can also use the LIVE series in tilt back monitor positions, which will improve the projection of the speakers and may eliminate the need for speaker stands. For larger settings (like clubs and parties), the L1212 and L1215 can be placed directly on the floor which causes a bass coupling effect that enhances the low frequency response. For even more bass, place a LIVE series on top of a powered sub woofer like the Samson dB1500a or dB1800a.



## Positioning the L612M Floor Monitor

The L612M is an ideal solution for stage monitoring and thanks to its unique low-profile design. In a large stage monitor system, several L612M's can be daisy-chained together using the Line Output. When positioning the monitor, be mindful of the placement of your microphones to help reduce feedback problems. It's a really good idea to know your microphone's pick up pattern to choose the right spot. Some microphones, like super and hyper cardioid models, offer a lot of rejection in the rear of their pick up pattern and when the L612M is positioned at the same angle as the rejection, you can set the monitor a lot louder before it feeds back. In many instances when using several L612M's in a monitor system, you may choose to use an external equalizer like the Samson S Curve 131 to increase the volume and reduce the chance of feedback. In this case be sure to set the HIGH and LOW EQ to the 12:00 or flat position.





# Operating the Live Series

## Controls and Functions

The following section details each part of the LIVE series INPUT section including the MIC and LINE inputs, the two-band EQ, as well as the MIC and LINE LEVEL controls.

### 1. MIC LEVEL (L612 and L615 only)

The L612 and L615's MIC LEVEL controls the overall level of the microphone input. Raise the MIC Level to adjust the volume of the microphone connected to the MIC input.

**IMPORTANT NOTE!!:** Be sure to keep the MIC LEVEL control all the way off if there is no microphone connected.

### 2. PEAK LED

The PEAK LED will illuminate RED when the LIVE series Mic or Line input is receiving a clipped signal. If the PEAK LED lights up, lower the Mic or Line Level control. Once the PEAK LED goes off, raise the level controls back up until just before the PEAK LED lights.

### 3. DYNAMIC PROTECTION

The AMP / CLIP LED is a dual color LED used to monitor the output of the LIVE Series' internal power amplifiers. When the unit is first powered on, the AMP / CLIP LED will light red (indicating the output relay is open). After the soft-start circuitry activates and the output relay closes, the AMP / CLIP will change to bright green indicating the unit is ready for operation. The LED will flash red on signal power peaks, while the green LED is still on. If there is a failure condition, the output relay opens and the LED will switch to solid red, indicating a fault. If this happens, contact your authorized Samson Audio Service Center.

### 4. LINE LEVEL

The LIVE Series' LINE LEVEL controls the overall level of the LINE input. Raise the LINE Level to adjust the volume of the signal connected to the LINE input.

### Using the Equalizer Section (L612, L612M and L615 only)

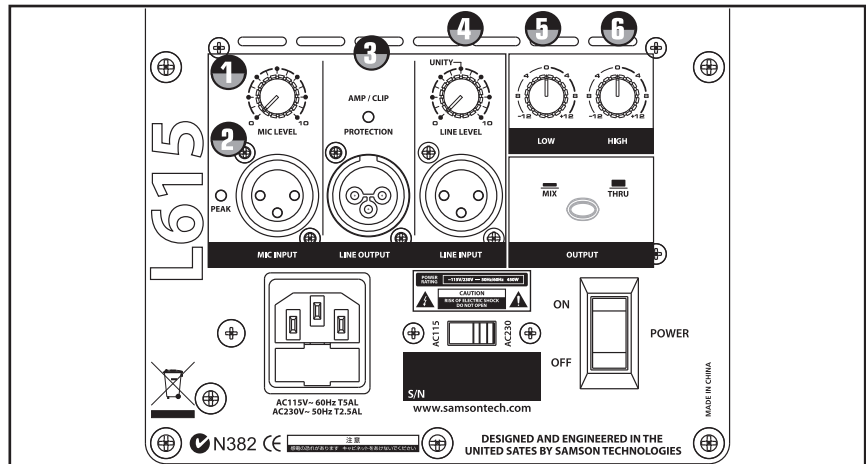
The L612, L612M and L615 input channels feature a 2-band equalizer allowing you to adjust the high and low frequencies independently. The channel's frequency response is flat when the knobs are in the "12:00" position. You can set a "music" curve by adding a little boost to both the LOW and HIGH frequency. When using the L612M as a vocal monitor, try a little cut on the LOW and HIGH frequency to remove unwanted bass and treble for a more focused mid-range response. For most applications, it's best to start with the LOW and HIGH controls set flat (12:00 position) and then use the HIGH and LOW EQ in small amounts until you reach the sound you want.

### 5. LOW

Rotating the LOW knob towards the right will boost the bass frequencies at 100Hz by 12dB, and rotating it towards the left will cut the bass frequencies at 100Hz by 12dB.

### 6. HIGH

Rotating the HIGH knob towards the right will boost the treble frequencies at 10kHz by 12dB, and rotating it towards the left will cut the treble frequencies at 10kHz by 12dB.

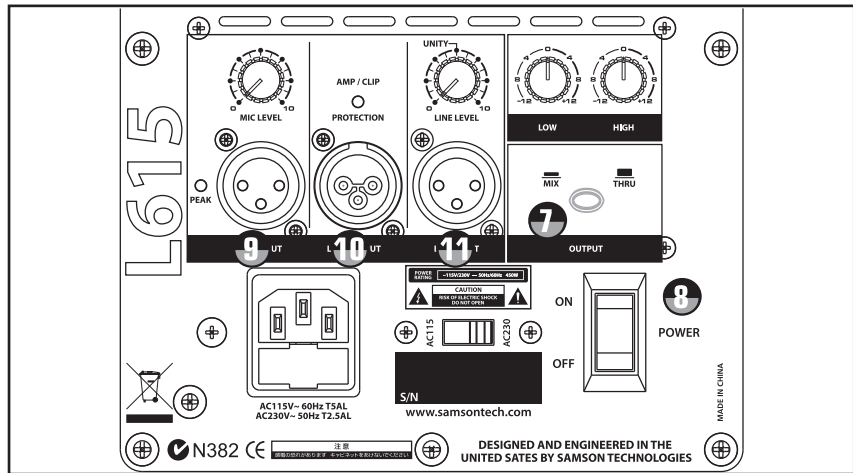


# Operating the Live Series

## Controls and Functions - continued

### 7. OUTPUT SWITCH

The Output switch is used to select the signal that is sent to the Line Output. You can have either a parallel output directly from the Line input, or a mixed signal including the Mic and line inputs plus the EQ and limiter. When the switch is in the up position, the signal on the Line Output is exactly the same as the signal on the Line Input. When the switch is in the down position, the Line Output carries the MIX of the Mic and Line Inputs. If the Level controls, High and Low Equalizer and Filter are used, they will also affect the signal sent to the Line Output.



### 8. POWER SWITCH

Each Live Series enclosure has a main POWER switch to activate the system. It's a good idea to keep the POWER switch, and INPUT LEVEL controls, set to their off positions before you install the IEC power cable. Connect the supplied AC cable to the AC inlet on the rear amplifier panel. Be sure you have a good AC power connection, and then, set the POWER switch to the "ON" position. The LIVE series amplifiers feature a "soft start" circuit to protect the amplifier from potentially damaging inrush current. In order to ensure that the soft start circuit is working properly, be sure to avoid turning the POWER switch on and off too quickly.

## Input and Output Connectors

### 9. MIC XLR Input (L612 and L615 only)

The Live Series' microphone input accepts a standard low impedance (150-600 Ohms) input and the connection is made via a standard female XLR connector. The microphone input features a high quality, discrete transistor pre-amp providing transparency and extended dynamic range. The MIC input can work simultaneously with the LINE input so it is possible to use a microphone while playing alone with a keyboard that is plugged into the Live Series's LINE input. You can control the microphone input by using the MIC LEVEL control as described in the section below.

### 10. LINE OUTPUT

You can run several cabinets by using the LINE OUTPUT to daisy-chain one Live Series to another. The LINE OUTPUT is a balanced output that, depending on the position of the OUTPUT switch, will have either a direct parallel output of the Line input, or the Mix of the Line and Mic input. For more information on the Output switch, see section 7 above. *For more information on cables and wiring, see page 13 of this manual for a detailed wiring diagrams.*

### 11. LINE Balanced Input

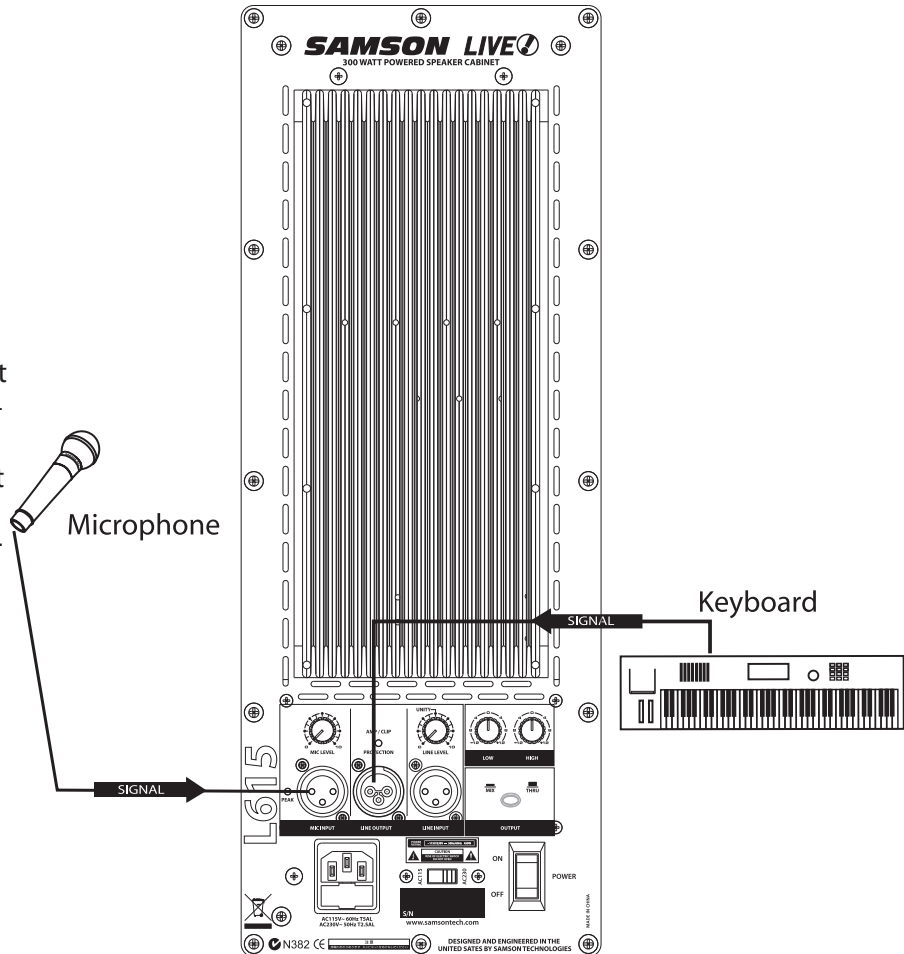
The Live Series speakers employ an XLR connector that accepts a standard XLR mic cable for balanced line level signals. The LINE input can work simultaneously with the Mic input so it is possible to use a microphone while playing alone with a keyboard that is plugged into the Live Series's LINE input. You can control the LINE input by using the LINE LEVEL control as described in the previous page. *For more information on cable and wiring, see page 13 of this manual for a detailed wiring diagrams.*

# Live Series System Set-ups

## L612 and L615 Compact Lounge PA for Two

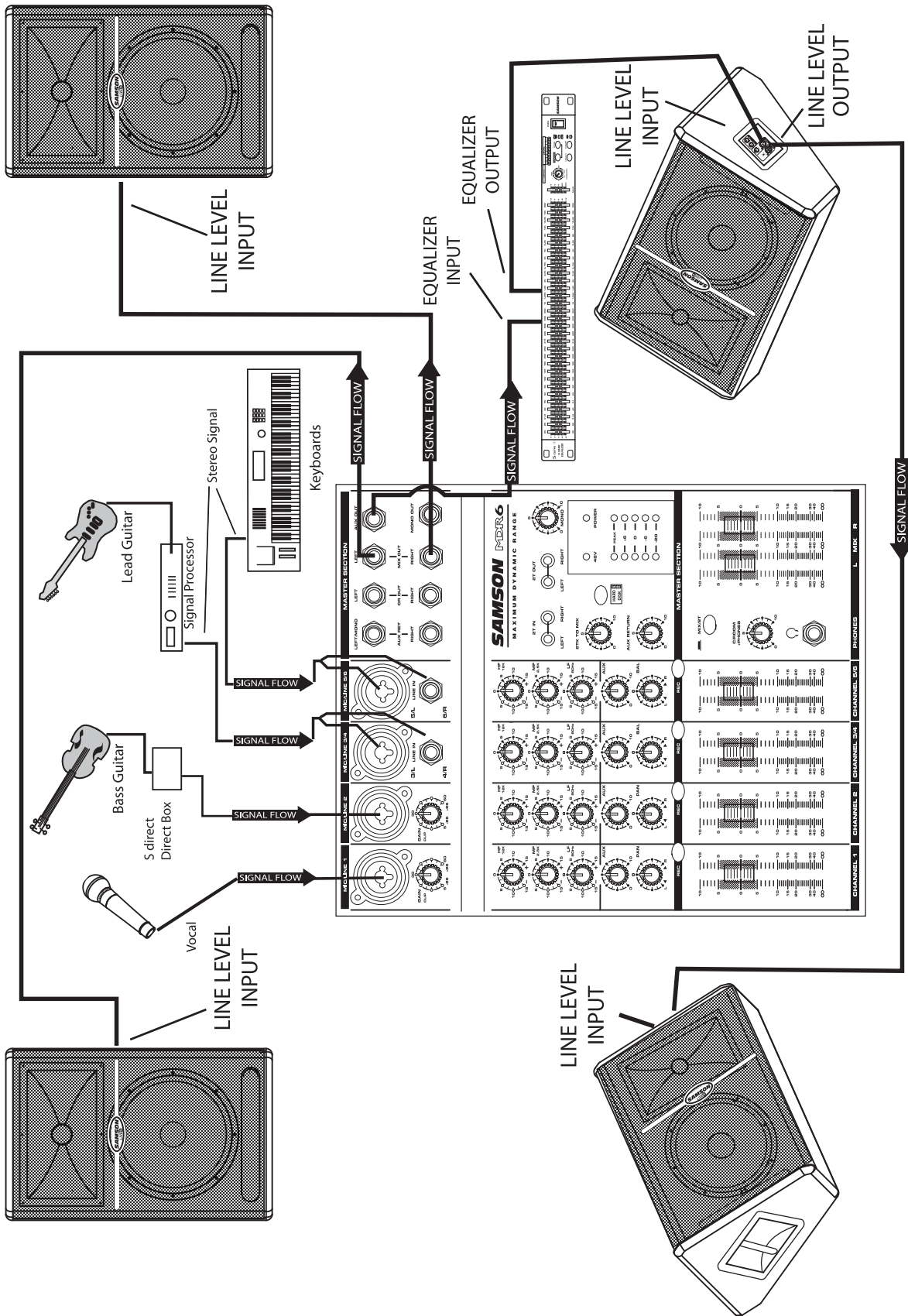
This example shows a PA system set-up that can be used for a small club, at a ceremony or in a lounge, using a single Live Series for both a microphone and vocal. A separate signal is sent from the vocal microphone to the L612 or L615's Mic input, and from the keyboard to the Live Series' Line input. The individual Mic and Line level controls allow you to create a mix right on the Live Series. For further control, you can use the Live Series' two-band equalizer to boost or cut the highs and/or low frequencies adjusting the overall tonal contour of the system.

*For more information on cable and wiring, see page 13 of this manual for a detailed wiring diagrams.*



# Live Series System Set-ups

## Live Band PA System With Monitors



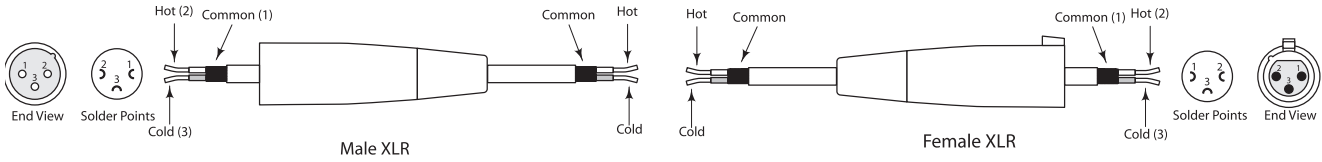
*This example shows a typical PA system using mixer with a pair of Live Series for the main left and right mix. A separate signal from the mixer's AUX/MONITOR bus is sent to two additional Live Series monitors. In order to increase the output of the monitor system, the use of an external graphic equalizer like one of the Samson "D Class" or "S curve" series is highly recommended.*

# LIVE! Series Wiring Guide

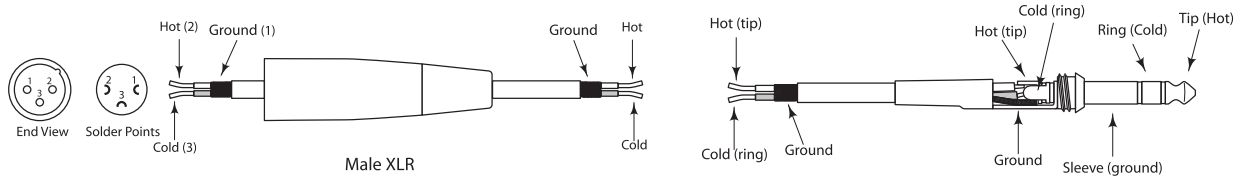
## Connecting The Live Series

There are several ways to interface the Live Series to support a variety of applications. The Live Series features balanced inputs and outputs, so connecting balanced and unbalanced signals is possible.

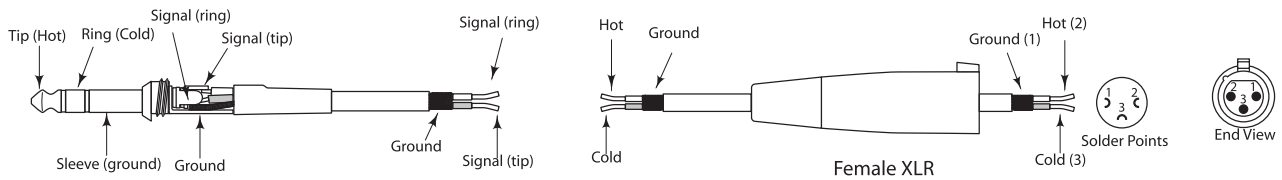
### XLR to XLR Balanced



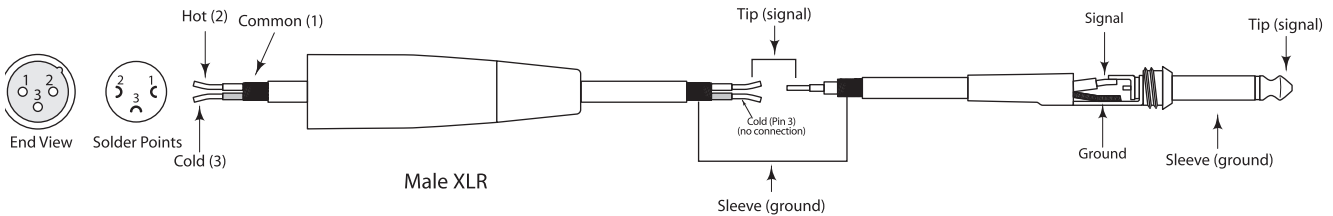
### XLR to Balanced 1/4-Inch



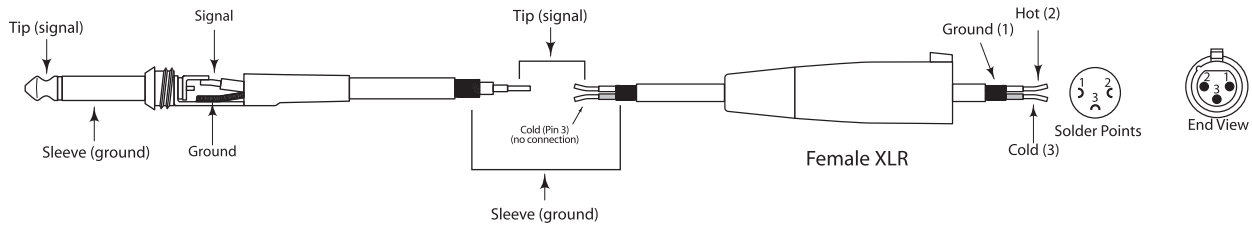
### Balanced 1/4" Connector to Female XLR



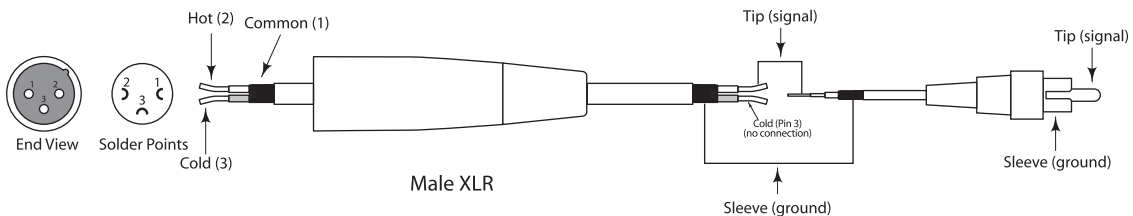
### Unbalanced Male XLR to 1/4" Connector



### Unbalanced 1/4" Connector to Female XLR



### Unbalanced XLR Connector to RCA



## Introduction

Merci d'avoir choisi les enceintes actives de la série Live de Samson ! Équipées d'amplificateurs garantissant une puissance et une clarté sonore exceptionnelles, de circuits de traitement actifs très sophistiqués et de composants de haut-parleurs et de baffle de haute qualité, les enceintes Live offrent un son de qualité optimale et sont adaptées à toutes les applications de sonorisation. La série Live comprend cinq enceintes, L612, L612M, L615, L1212 et L1215, et ce mode d'emploi regroupe les instructions d'utilisation et les caractéristiques de chacune d'entre elles. Le baffle de forme trapézoïdale des L612, L615, L1212 et L1215 permet de les utiliser comme enceinte de façade, alors que les L612M sont conçues pour servir de retours de scène. Les L612, L612M et L1212 sont des enceintes 2 voies actives munies d'un ou deux Woofers haute puissance de 30,5 cm (12 pouces) de conception spéciale et d'un Tweeter à dôme en titane de 4,4 cm, couplé à un pavillon à directivité constante de 2,5 cm d'embouchure. Les L615 et L1215 sont des enceintes 2 voies actives équipées d'un ou deux Woofers haute puissance de 38,1 cm (15 pouces) de conception spéciale et d'un Tweeter à dôme en titane de 4,4 cm, couplé à un pavillon à directivité constante de 2,5 cm d'embouchure. Les L612, L612M et L615 sont munies d'un module de bi-amplification intégré (300 Watts) offrant une puissance de 250 Watts pour le Woofer, et de 50 Watts pour le Tweeter. Les L1212 et L1215 disposent d'une puissance impressionnante de 400 Watts pour leurs deux Woofers, et de 100 Watts pour leur Tweeter. Tous les amplificateurs des enceintes de la série Live sont dotés d'un filtre de coupure actif intégré et d'un circuit de traitement de la dynamique multibandes. Les L612 et L615 offrent une section de préamplification pratique (en face arrière), qui comporte des entrées micro/ligne et des réglages de niveau individuels, comme les consoles de mixage. De plus, ces enceintes proposent un égaliseur 2 bandes et d'un réglage permettant de sélectionner le signal acheminé à la sortie d'extension. Les enceintes de la série Live sont aussi parfaitement adaptées aux applications de studio grâce à la fonction de traitement Optimax exclusive à Samson, qui utilise des circuits sophistiqués pour compresser et limiter le signal afin d'offrir un niveau de sortie optimal. Ceci permet aux enceintes Live de générer des niveaux sonores très élevés sans compromettre la qualité de restitution des basses fréquences. La forme trapézoïdale de leur baffle garantit une qualité sonore supérieure lorsque les Live servent d'enceintes de façade, et elle permet également de les utiliser en retours de scène. Grâce à leur amplificateur intégré, l'installation et le démontage des enceintes Live s'effectuent très rapidement. Les enceintes L612 et L615 sont pourvues d'une embase pour pied intégrée de 35 mm permettant de les monter facilement sur pied. La grille en acier robuste et le revêtement moquetté résistant assurent la protection de l'enceinte en tournée. En utilisant un amplificateur intégré et des composants de haute précision, les enceintes de la série Live peuvent offrir une qualité sonore cristalline et une dispersion sonore étendue. Vous pouvez ainsi bénéficier de hautes fréquences limpides, douces et ciselées, et de basses fréquences puissantes, précises et prononcées. Qu'elles soient utilisées en sonorisation fixe ou en sonorisation mobile, les enceintes de la série Live répondent aux besoins des artistes et des professionnels du son nécessitant un système de sonorisation puissant et de qualité professionnelle.

Dans ces pages, vous trouverez une description détaillée de toutes les caractéristiques des enceintes Live, la description des faces avant et arrière, les instructions d'utilisation et les caractéristiques techniques. Vous trouverez également une carte de garantie : n'oubliez pas de la remplir et de nous l'envoyer pour pouvoir bénéficier de l'assistance technique en ligne et recevoir les informations sur les produits Samson. Pensez également à visiter notre site ([www.samsontech.com](http://www.samsontech.com)) pour obtenir des informations sur tous nos produits.

Avec un entretien adapté et une ventilation suffisante, votre enceinte vous donnera satisfaction pendant de nombreuses années. Veuillez noter le numéro de série et la date d'achat pour toute référence ultérieure.

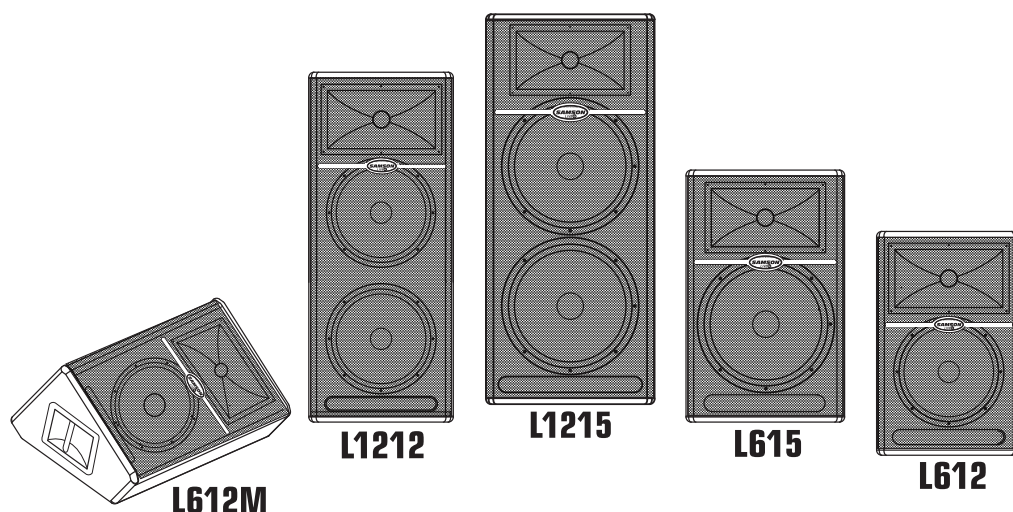
Numéro de série : \_\_\_\_\_

Date d'achat : \_\_\_\_\_

Pour faire réparer votre enceinte, vous devez d'abord obtenir un numéro d'autorisation de retour auprès de nos services. Sans ce numéro, nous ne pouvons pas accepter le produit. Si vous avez acheté le produit aux USA, appelez Samson au 1-800-3SAMSON (1-800-372-6766) pour obtenir un numéro de retour avant de nous le renvoyer. Veuillez si possible conserver le matériel d'emballage afin de l'utiliser en cas de retour. Si vous avez acheté le produit hors des USA, contactez votre revendeur Samson.



## Série Live - Caractéristiques

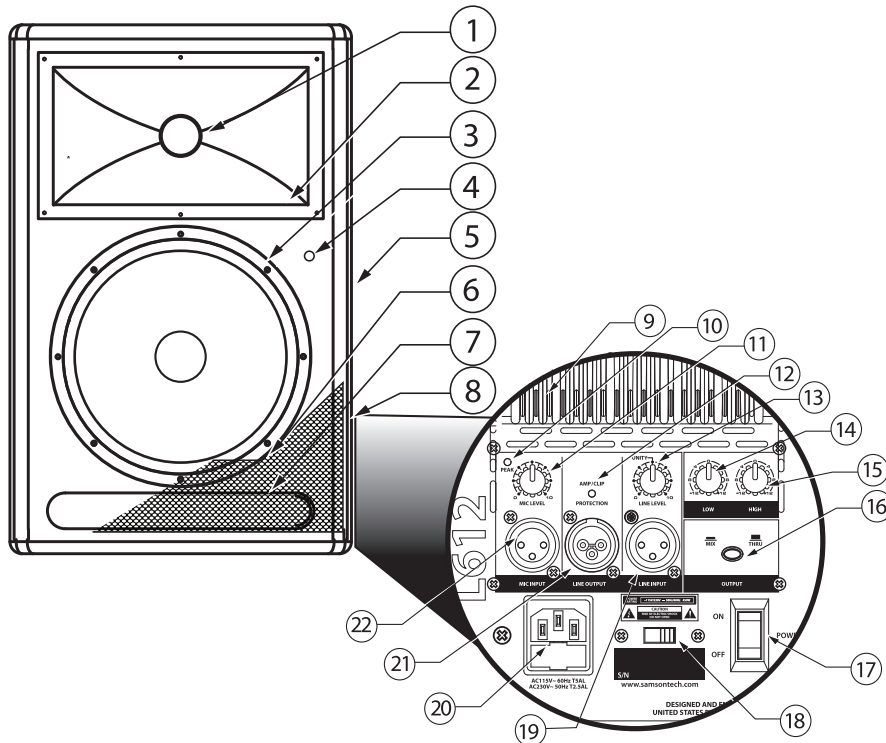


La série Live propose des enceintes deux voies actives complètes parfaitement adaptées à la plupart des applications de sonorisation. Voici quelques-unes de leurs caractéristiques principales :

- Enceintes deux voies bi-amplifiées de qualité professionnelle.
- Les enceintes de la série LIVE sont équipées de Woofers haute puissance de conception spéciale. Les L612 et L612M disposent d'un Woofer de 30,5 cm (12 pouces), les L1212, de deux Woofers de 30,5 cm, les L615, d'un Woofer de 38,1 cm (15 pouces), et les L1215, de deux Woofers de 38,1 cm. Tous les Woofers sont munis de bobines et d'aimants surdimensionnés.
- Tweeter à dôme en titane de 4,4 cm, couplé à un pavillon à directivité constante de 2,5 cm d'embouchure, garantissant une réponse précise dans les hautes fréquences.
- Les L612, L612M et L615 offrent une puissance totale de 300 Watts grâce à leurs amplificateurs (Classe AB) de 250 Watts pour le Woofer et de 50 Watts pour le Tweeter. Les amplificateurs des L1212 et L1215 peuvent délivrer une puissance de 400 Watts aux deux Woofers, et de 100 Watts au Tweeter.
- Toutes ces enceintes possèdent une entrée ligne symétrique avec réglage de niveau (LEVEL) et indicateur d'écrêtage (PEAK).
- Les L612 et L615 sont équipées d'une entrée micro symétrique avec réglage de niveau, alimentation fantôme (pour l'utilisation de micros à condensateur), réglages de niveaux séparés pour les hautes/basses fréquences et filtre coupe-bas sélectionnable.
- Les amplificateurs de puissance des enceintes de la série LIVE disposent d'un radiateur et de transformateurs de puissance de grande taille.
- Processeur de traitement multibandes sophistiqué offrant une limitation inaudible.
- Filtre de coupure intégré (24 dB/octave) avec alignement temporel.
- Circuit de protection multi-points pour l'amplificateur, avec LED servant à indiquer les irrégularités.
- Les L612 et L615 peuvent être montées sur un pied grâce à leur embase 35 mm standard.
- Baffles en contreplaqué garantissant une puissance maximale et une fiabilité à toute épreuve en tournée.
- Garantie étendue de trois ans.

# Composants des L612 et L615

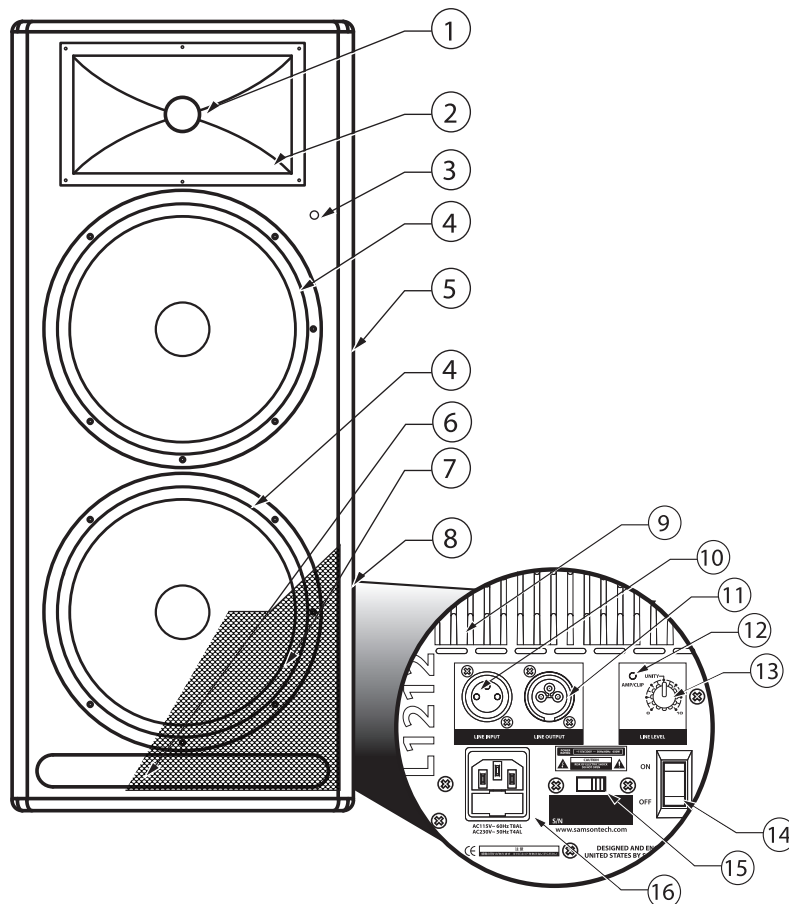
FRANÇAIS



1. **Tweeter à compression** – Tweeter à dôme en titane de 44 mm avec embouchure de 25 mm.
  2. **Pavillon** – Pavillon à directivité constante (60°x90°) de 25 mm d'embouchure garantissant une dispersion étendue et une réponse hors-axe linéaire.
  3. **Woofer** - Woofer haute puissance de 30,5 cm (12 pouces) ou 381 mm (15 pouces) avec aimant de grande taille et bobine de 7,6 cm, conçu pour offrir une réponse étendue et précise dans les basses fréquences.
  4. **LED d'alimentation** – La Led s'allume en bleu lorsque l'enceinte est sous tension et prête à l'utilisation.
  5. **Poignée** – Une des deux poignées surdimensionnées.
  6. **Grille acier** – Grille de protection en acier robuste permettant d'accéder facilement au Woofer.
  7. **Évent**– Évent accordé servant à étendre la réponse dans les basses fréquences.
  8. **Baffle** – Baffle en contreplaqué robuste offrant une puissance maximale et une fiabilité à toute épreuve.
- Face arrière de l'amplificateur*
9. **Radiateur** - Le refroidissement par convection de l'amplificateur est assuré par un radiateur surdimensionné en aluminium extrudé.
  10. **LED PEAK** - Cette Led s'allume lorsque le signal de l'entrée micro produit de l'écrêtage.
  11. **MIC LEVEL** – Détermine le niveau de l'entrée micro.
  12. **LED AMP/CLIP** - Cette Led deux couleurs s'allume en vert lorsque l'amplificateur est activé, elle clignote en rouge lorsqu'il produit une surcharge et elle s'allume en rouge lorsque le circuit de protection est activé.
  13. **LINE LEVEL** – Détermine le niveau de l'entrée ligne.
  14. **LOW FREQUENCY** - Ce réglage détermine le niveau des basses fréquences. Il permet jusqu'à 12 dB d'atténuation/accrétion à 100 Hz.
  15. **HIGH FREQUENCY** - Ce réglage détermine le niveau des hautes fréquences. Il permet jusqu'à 12 dB d'atténuation/accrétion à 10 kHz.
  16. **Touche OUTPUT** - Cette touche permet de sélectionner le signal acheminé à la sortie ligne. Lorsqu'elle est en position relevée, le signal de la sortie ligne est identique à celui connecté à l'entrée. Lorsqu'elle est en position basse, la sortie ligne délivre un mélange des signaux micro et ligne affectés par les filtres grave et aigu.
  17. **Interrupteur POWER** – Cet interrupteur secteur permet de mettre l'enceinte sous tension.
  18. **Sélecteur VOLTAGE** - Utilisez ce réglage pour sélectionner la tension d'utilisation (115 à 230 V).
- REMARQUE IMPORTANTE !** Assurez-vous d'utiliser un fusible dont le calibre correspond à la tension sélectionnée (voir les valeurs indiquées sous l'embase secteur).
19. **Connecteur LINE INPUT** - Cette entrée XLR permet la connexion de signaux à niveau ligne symétriques.
  20. **Embase secteur/support de fusible** – Connectez le cordon secteur standard fourni à cette embase.
  21. **Connecteur LINE OUTPUT** - Ce connecteur XLR mâle sert à relier plusieurs enceintes LIVE.
  22. **Connecteur MIC INPUT** - Cette entrée XLR permet la connexion des micros faible impédance au préampli faible bruit avec alimentation fantôme.



# Composants des L1212 et L1215



1. **Tweeter à compression** – Tweeter à dôme en titane de 44 mm avec embouchure de 25 mm.
2. **Pavillon** – Pavillon à directivité constante (60°x90°) de 25 mm d'embouchure garantissant une dispersion étendue et une réponse hors-axe linéaire.
3. **LED d'alimentation** – La Led s'allume en bleu lorsque l'enceinte est sous tension et prête à l'utilisation.
4. **Woofers** - Woofers haute puissance de 30,5 cm (12 pouces) ou 381 mm (15 pouces) avec bobines et aimants de grande taille, conçus pour offrir une réponse étendue et précise dans les basses fréquences.
5. **Poignée** – Une des deux poignées surdimensionnées.
6. **Évent** – Évent accordé servant à étendre la réponse dans les basses fréquences.
7. **Grille acier** – Grille de protection en acier robuste permettant d'accéder facilement aux Woofers.
8. **Baffle** – Baffle en contreplaqué robuste offrant une puissance maximale et une fiabilité à toute épreuve.

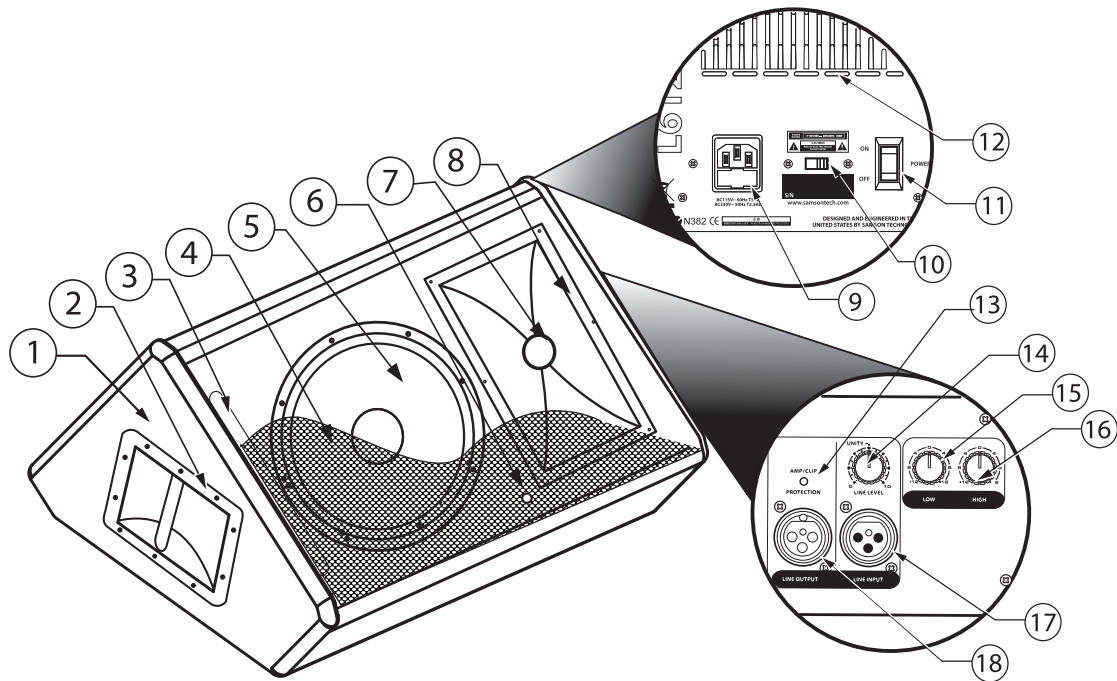
## Face arrière de l'amplificateur

9. **Radiateur** - Le refroidissement par convection de l'amplificateur est assuré par un radiateur surdimensionné en aluminium extrudé.
10. **Connecteur LINE INPUT** - Cette entrée XLR permet la connexion de signaux à niveau ligne symétriques.
11. **Connecteur LINE OUTPUT** - Ce connecteur XLR mâle sert à relier plusieurs enceintes LIVE.
12. **LED AMP/CLIP** - Cette Led deux couleurs s'allume en vert lorsque l'amplificateur est activé, elle clignote en rouge lorsqu'il produit une surcharge et elle s'allume en rouge lorsque le circuit de protection est activé.
13. **LINE LEVEL** – Détermine le niveau de l'entrée ligne.
14. **Interrupteur POWER** – Cet interrupteur secteur permet de mettre l'enceinte sous tension.
15. **Sélecteur VOLTAGE** - Utilisez ce réglage pour sélectionner la tension d'utilisation (115 à 230 V).

**REMARQUE IMPORTANTE !** Assurez-vous d'utiliser un fusible dont le calibre correspond à la tension sélectionnée (voir les valeurs indiquées sous l'embase secteur).

16. **Embase secteur/support de fusible** – Connectez le cordon secteur standard fourni à cette embase.

# Composants des L612M



1. **Baffle** – Baffle en contreplaqué robuste offrant une puissance maximale et une fiabilité à toute épreuve.
2. **Poignée** – Poignée de transport surdimensionnée.
3. **Évent** – Évent accordé servant à étendre la réponse dans les basses fréquences.
4. **Grille acier** – Grille de protection en acier robuste.
5. **Woofer** - Woofer haute puissance de 30,5 cm (12 pouces) avec aimant de grande taille et bobine de 7,6 cm, conçu pour offrir une réponse étendue et précise dans les basses fréquences.
6. **LED d'alimentation** – La Led s'allume en bleu lorsque l'enceinte est sous tension et prête à l'utilisation.
7. **Tweeter à compression** – Tweeter à dôme en titane de 44 mm avec embouchure de 25 mm.
8. **Pavillon** – Pavillon à directivité constante (60°x90°) de 25 mm d'embouchure garantissant une dispersion étendue et une réponse hors-axe linéaire.

## Face arrière de l'amplificateur

9. **Embase secteur/support de fusible** – Connectez le cordon secteur standard fourni à cette embase.
10. **Sélecteur VOLTAGE** - Utilisez ce réglage pour sélectionner la tension d'utilisation (115 à 230 V).

**REMARQUE IMPORTANTE !** Assurez-vous d'utiliser un fusible dont le calibre correspond à la tension sélectionnée (voir les valeurs indiquées au-dessus de l'embase secteur).

11. **Interrupteur POWER** – Cet interrupteur secteur permet de mettre l'enceinte sous tension.
12. **Radiateur** - Le refroidissement par convection de l'amplificateur est assuré par un radiateur surdimensionné en aluminium extrudé.

## Face latérale de l'amplificateur

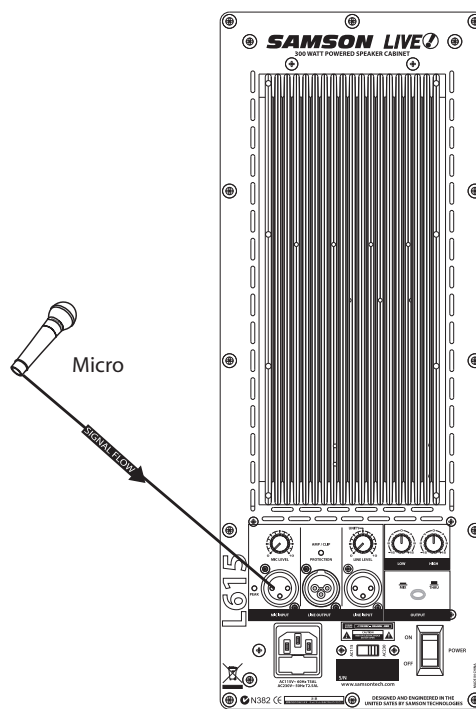
13. **LED AMP/CLIP** - Cette Led deux couleurs s'allume en vert lorsque l'amplificateur est activé, elle clignote en rouge lorsqu'il produit une surcharge et elle s'allume en rouge lorsque le circuit de protection est activé.
14. **LINE LEVEL** – Détermine le niveau de l'entrée ligne.
15. **LOW FREQUENCY** - Ce réglage détermine le niveau des basses fréquences. Il permet jusqu'à 12 dB d'atténuation/accentuation à 100 Hz.
16. **HIGH FREQUENCY** - Ce réglage détermine le niveau des hautes fréquences. Il permet jusqu'à 12 dB d'atténuation/accentuation à 10 kHz.
17. **Connecteur LINE INPUT** - Cette entrée XLR permet la connexion de signaux à niveau ligne symétriques.
18. **Connecteur LINE OUTPUT** - Ce connecteur XLR mâle sert à relier plusieurs enceintes L612M.

# Configuration rapide des L612 et L615

Dans les pages qui suivent, vous trouverez des descriptions détaillées de tous les réglages et composants des enceintes de la série Live. Vous pouvez aussi suivre cette procédure de prise en main pour utiliser les L612 et L615 plus rapidement.

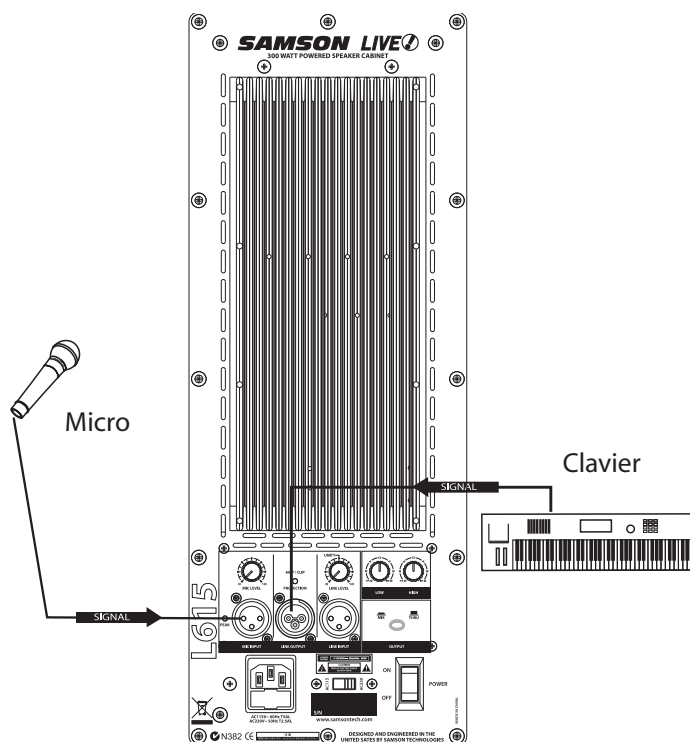
## Utilisation d'un micro

- Assurez-vous que l'interrupteur secteur de l'enceinte soit réglé sur OFF.
- Tournez les boutons LINE et MIC LEVEL complètement à gauche (au minimum).
- Connectez le cordon secteur à une prise secteur.
- Connectez un micro à l'entrée MIC INPUT de l'enceinte en vous servant d'un câble XLR standard.
- Réglez l'interrupteur secteur de l'enceinte sur ON.
- Parlez dans le micro et montez progressivement le réglage MIC LEVEL jusqu'à ce que vous obteniez le niveau souhaité.



## Utilisation d'une source à niveau ligne

- Assurez-vous que l'interrupteur secteur de l'enceinte soit réglé sur OFF.
- Tournez les boutons LINE et MIC LEVEL complètement à gauche (au minimum).
- Connectez le cordon secteur à une prise secteur.
- Reliez une source à niveau ligne, comme une console ou un clavier, à l'entrée LINE INPUT de l'enceinte en vous servant d'un câble XLR standard.
- Réglez l'interrupteur secteur de l'enceinte sur ON.
- Activez la source du signal (exemple : un lecteur de CD), puis montez progressivement le réglage LINE LEVEL jusqu'à ce que vous obteniez le niveau souhaité.



**REMARQUE IMPORTANTE !! :** Veillez à ce que le réglage MIC LEVEL soit au minimum lorsque aucun micro n'est connecté.

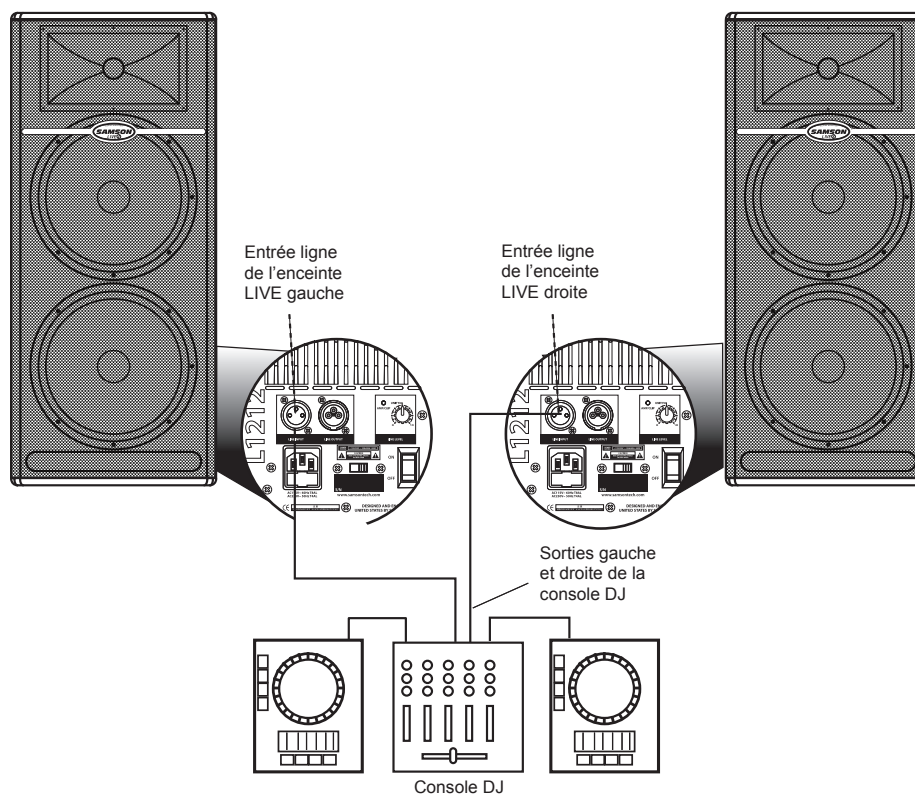
**REMARQUE IMPORTANTE !! :** Veillez à ce que la Led PEAK ne s'allume pas régulièrement en rouge. Vous risquez d'endommager l'enceinte si vous l'utilisez pendant que la Led PEAK est allumée en rouge. Vous devez réduire le niveau de sortie de la console ou le réglage LINE LEVEL de façon à ce que la Led PEAK ne s'allume en rouge qu'occasionnellement.

# Configuration rapide des L1212 et L1215

Dans les pages qui suivent, vous trouverez des descriptions détaillées de tous les réglages et composants des enceintes de la série Live. Vous pouvez aussi suivre cette procédure de prise en main pour utiliser les L1212 et L1215 plus rapidement.

## Utilisation d'une source à niveau ligne

- Assurez-vous que l'interrupteur secteur de l'enceinte soit réglé sur OFF.
- Tournez le bouton LINE complètement à gauche (au minimum).
- Connectez le cordon secteur à une prise secteur.
- Reliez vos platines ou vos lecteurs de CD à votre console DJ en suivant les instruction du fabricant.
- Servez-vous de câbles XLR standards pour relier la sortie gauche de la console à l'entrée LINE INPUT de l'enceinte gauche, et la sortie droite à l'entrée LINE INPUT de l'enceinte droite.



- Réglez l'interrupteur secteur de l'enceinte sur ON.
- Activez ensuite la source du signal (exemple : un lecteur de CD) et servez-vous de l'afficheur de la console pour vérifier si le niveau est convenable.
- Montez progressivement le réglage LINE LEVEL de l'enceinte jusqu'à ce que vous obteniez le niveau souhaité.

**REMARQUE IMPORTANTE !! :** Veillez à ce que la Led PEAK ne s'allume pas régulièrement en rouge. Vous risquez d'endommager l'enceinte si vous l'utilisez pendant que la Led PEAK est allumée en rouge. Vous devez réduire le niveau de sortie de la console ou le réglage LINE LEVEL de façon à ce que la Led PEAK ne s'allume en rouge qu'occasionnellement.

# Positionnement des enceintes Live

## Positionnement du micro - Technique pour réduire les risques de Larsen

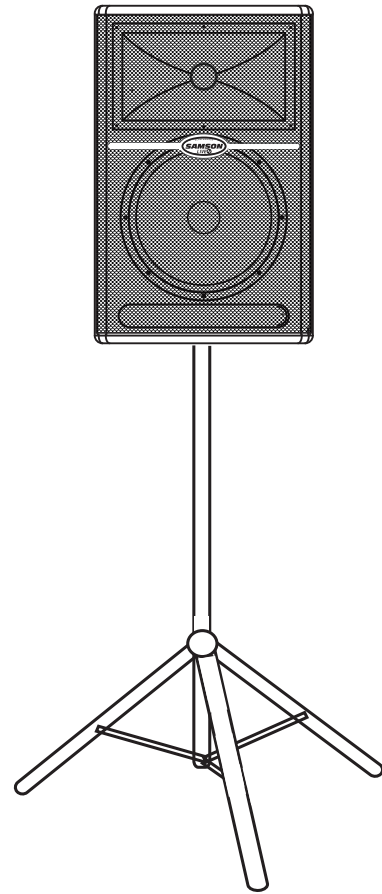
Le Larsen est ce bruit strident et désagréable qui se produit lorsqu'un micro est placé trop près d'une enceinte et que le volume est élevé. Le son de l'enceinte est alors capté par le micro, amplifié, capté à nouveau, réamplifié, et ainsi de suite. En général, il est toujours préférable d'installer les micros à l'arrière des enceintes pour obtenir un niveau avant Larsen plus élevé. Il existe toutefois une exception : Lorsque vous réglez le son du micro, vous pouvez écouter le signal directement devant l'enceinte. Pour ce faire, réduisez le réglage MAIN VOLUME de la console avant de vous placer devant les enceintes pour régler l'égalisation et les effets. Une fois le son souhaité obtenu, placez les micros à l'arrière des enceintes et remontez le réglage MAIN VOLUME.

## Positionnement des enceintes

Essayez autant que possible d'installer les enceintes pour qu'elles soient au-dessus du niveau de la tête des auditeurs. Le baffle des L612 et L615 est muni d'une embase standard (35 mm) compatible avec les pieds pour enceinte produits par la plupart des fabricants. Dans les installations moins complexes (dans une cafétéria, une bibliothèque, etc.), vous pouvez placer les enceintes LIVE sur leur position inclinée vers l'arrière (sans utiliser de pied) pour optimiser la dispersion sonore. Dans les systèmes de sonorisation de plus grande taille (comme dans les clubs), vous pouvez poser les L1212 et L1215 directement sur le sol afin d'obtenir un effet de couplage permettant d'étendre la réponse dans les basses fréquences. Pour une accentuation encore plus importante, installez une enceinte LIVE sur un Subwoofer actif, comme un Samson dB1500a ou dB1800a.

## Utilisation des L612M en retours de scène

Grâce à leur baffle de conception ingénieuse, les enceintes L612M sont parfaites pour servir de retours de scène. Pour les grandes scènes, plusieurs enceintes L612M peuvent être reliées en cascade à l'aide des sorties Line Output. Pour réduire les risques de Larsen, tenez compte de la position de vos micros lorsque vous installez les enceintes. Il est préférable de connaître la structure polaire des micros pour déterminer leur emplacement idéal. Certains micros, comme les super ou hyper-cardioïdes, rejettent les sons provenant de l'arrière. Ainsi, en plaçant l'enceinte L612M dans l'angle de réjection, vous pouvez bénéficier d'un niveau avant Larsen bien plus élevé. Pour les systèmes de retour nécessitant plusieurs L612M, vous pouvez normalement utiliser un égaliseur externe (comme le Samson S Curve 131) pour augmenter le volume et réduire les risques de Larsen. Vous devez alors régler les boutons HIGH et LOW EQ sur leur position centrale (12:00).





# Utilisation des enceintes de la série Live

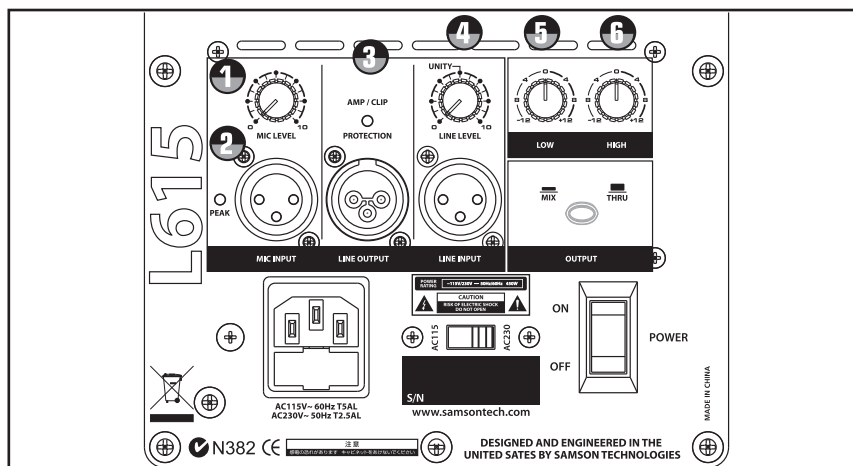
## Réglages et fonctions

Ce chapitre présente les composants de la section d'entrée INPUT, qui est munie d'entrées MIC et LINE, d'un égaliseur 2 bandes et de réglages de niveau MIC et LINE LEVEL.

### 1. Bouton MIC LEVEL (seulement sur les L612 et L615)

Le bouton MIC LEVEL des L612 et L615 détermine le niveau général de l'entrée micro. Utilisez ce bouton pour régler le niveau du micro connecté à l'entrée MIC.

**REMARQUE IMPORTANTE !! :** Veillez à ce que le bouton MIC LEVEL soit réglé au minimum lorsque aucun micro n'est connecté.



### 2. Led PEAK

La Led PEAK s'allume en ROUGE lorsqu'un signal écrêté est détecté sur l'entrée micro ou ligne de l'enceinte. Lorsque cette Led s'allume, réduisez le niveau à l'aide du bouton Mic/Line Level. Une fois la Led PEAK éteinte, vous pouvez augmenter le niveau, en veillant à ce que la Led ne s'allume pas.

### 3. Circuit de protection des amplificateurs

La Led AMP/CLIP deux couleurs permet de contrôler le signal de sortie des amplificateurs intégrés des enceintes LIVE. Lorsque vous mettez l'enceinte sous tension, la Led AMP/CLIP s'allume en rouge afin d'indiquer que le relais de sortie est ouvert. Après la mise sous tension sans appel de courant, le relais de sortie se ferme et la Led AMP/CLIP s'allume en vert pour indiquer que l'enceinte est prête à l'utilisation. Cette Led clignote en rouge sur les crêtes de signal et elle demeure allumée en vert le reste du temps. Lorsque le circuit détecte un problème, le relais de sortie s'ouvre et la Led s'allume en rouge pour vous prévenir. Si cela devait se produire, contactez un centre de réparation agréé par Samson Audio.

### 4. Bouton LINE LEVEL

Le bouton LINE LEVEL des enceintes LIVE détermine le niveau général de l'entrée ligne. Utilisez ce bouton pour régler le niveau du signal connecté à l'entrée LINE.

### Utilisation de la section d'égalisation (seulement sur les L612, L612M et L615)

Les entrées des L612, L612M et L615 disposent d'un égaliseur 2 bandes permettant de régler le niveau des fréquences hautes et basses indépendamment. La réponse en fréquence est plate lorsque les boutons sont réglés sur leur position centrale (12:00). Vous pouvez obtenir une courbe plus "musicale" en accentuant légèrement les fréquences hautes et basses. Lorsque vous utilisez une L612M en retour de scène pour les chants, vous pouvez tenter d'atténuer légèrement les fréquences hautes et basses pour obtenir des fréquences médiums mieux définies. Pour la plupart des applications, commencez par régler les boutons LOW et HIGH sur leur position centrale (12:00), puis tournez-les progressivement jusqu'à ce que vous obteniez le son souhaité.

### 5. Bouton LOW

Tournez ce bouton vers la droite pour accentuer les basses fréquences à 100 Hz de 12 dB, ou vers la gauche pour les atténuer de 12 dB.

### 6. Bouton HIGH

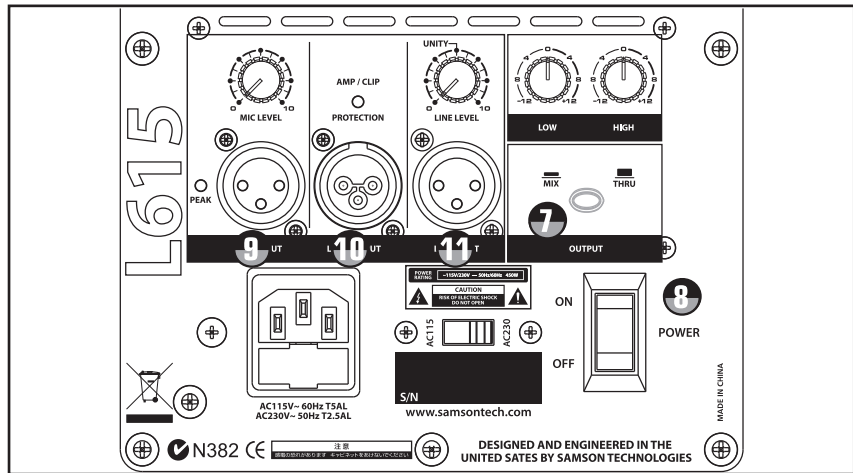
Tournez ce bouton vers la droite pour accentuer les hautes fréquences à 10 kHz de 12 dB, ou vers la gauche pour les atténuer de 12 dB.

# Utilisation des enceintes de la série Live

## Réglages et fonctions - suite

### 7. Touche OUTPUT

La touche Output permet de sélectionner le signal routé à la sortie Line Output. Vous pouvez lui acheminer le signal de l'entrée ligne, ou un mélange des signaux micro et ligne affectés par l'égaliseur et le limiteur. Lorsque la touche est en position relevée, le signal de l'entrée ligne est acheminé directement à la sortie Line Output. Lorsqu'elle est en position basse, la sortie Line Output délivre un mélange des signaux micro et ligne. Les réglages Level, High, Low et Filter affectent alors le signal dirigé vers la sortie Line Output.



### 8. Interrupteur POWER

Les enceintes de la série LIVE sont munies d'un interrupteur secteur servant à les mettre sous tension. Nous vous conseillons de laisser l'interrupteur POWER sur "OFF" et les réglages INPUT LEVEL sur leur position minimum avant de connecter le cordon secteur. Connectez ensuite le cordon secteur fourni à l'embase située sur la face arrière de l'amplificateur. Assurez-vous que le cordon soit bien connecté, puis placez l'interrupteur POWER sur "ON". Les enceintes LIVE disposent d'un circuit de mise sous tension sans appel de courant permettant de protéger l'amplificateur des dommages pouvant être causés par le courant d'appel. Pour que ce circuit de protection puisse fonctionner correctement, évitez de régler l'interrupteur POWER sur "ON" et "OFF" trop rapidement.

## Connecteurs d'entrée et de sortie

### 9. Entrée MIC XLR (seulement sur les L612 et L615)

Ce connecteur XLR femelle standard permet la connexion de signaux faible impédance (150-600 Ohms). L'entrée micro est équipée d'un préamplificateur à transistor discret de haute qualité, offrant une qualité sonore cristalline et une plage dynamique étendue. Comme il est possible d'utiliser les entrées micro et ligne en même temps, vous pouvez vous servir d'un micro pendant qu'un clavier est relié à l'entrée ligne de l'enceinte. Le niveau de l'entrée micro est déterminé par le bouton MIC LEVEL, qui est présenté à la page précédente.

### 10. Sortie LINE OUTPUT

Vous pouvez relier plusieurs enceintes de la série Live en cascade en vous servant de leur sortie LINE OUTPUT. Selon la position de la touche OUTPUT, cette sortie symétrique peut reprendre le signal de l'entrée ligne ou délivrer un mélange des signaux micro et ligne. Pour plus d'informations sur la touche Output, consultez la section 7 ci-dessus. *Pour plus d'informations sur les câbles et les connexions, consultez les schémas détaillés en page 13.*

### 11. Entrée LINE symétrique

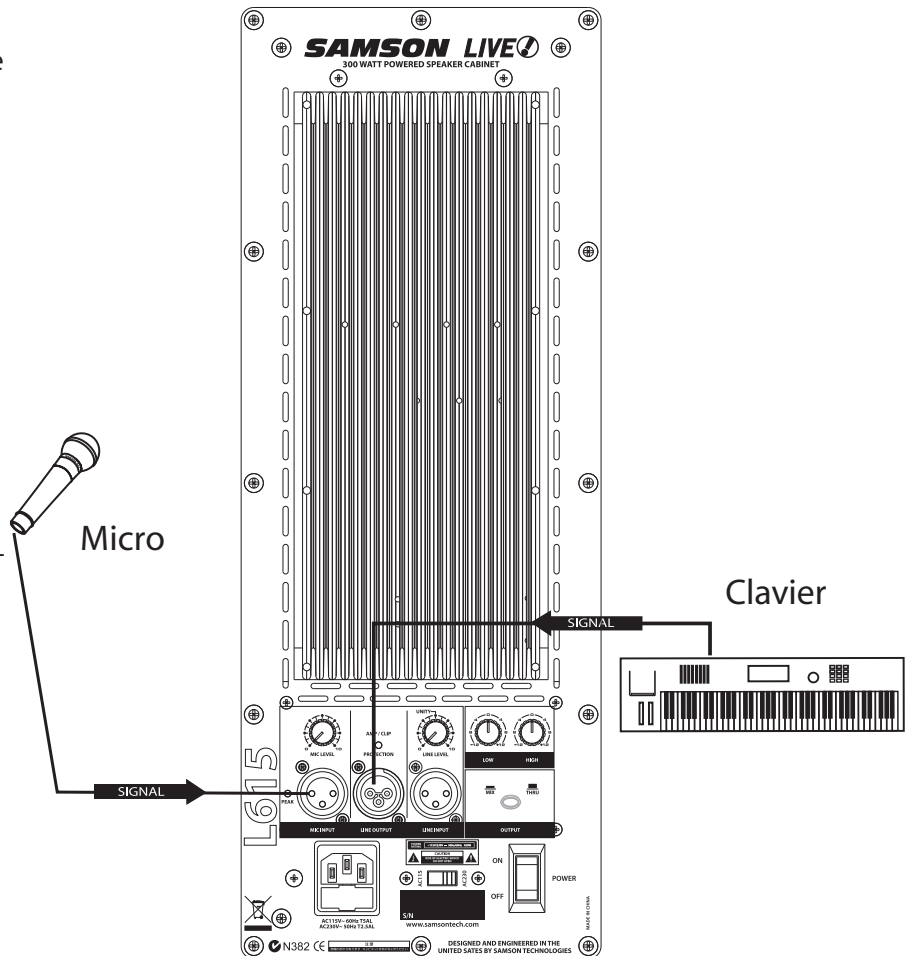
Ce connecteur XLR permet d'utiliser un câble micro XLR standard pour la connexion des signaux à niveau ligne symétriques. Comme il est possible d'utiliser les entrées micro et ligne en même temps, vous pouvez vous servir d'un micro pendant qu'un clavier est relié à l'entrée ligne de l'enceinte. Le niveau de l'entrée ligne est déterminé par le bouton LINE LEVEL, qui est présenté à la page précédente. *Pour plus d'informations sur les câbles et les connexions, consultez les schémas détaillés en page 13.*

# Schémas d'installation

## L612 et L615 - Système de sonorisation compact pour deux musiciens

Cet exemple illustre un système de sonorisation pouvant être utilisé dans un club de petite taille, lors d'une cérémonie, etc. L'enceinte amplifie le signal du micro et du clavier. Le micro est relié à l'entrée Mic de l'enceinte L612 ou L615, et le clavier, à l'entrée Line. Les réglages Mic/Line Level indépendants permettent de créer un mixage directement à partir de l'enceinte. Vous pouvez également utiliser l'égaliseur 2 bandes de l'enceinte pour accentuer/atténuer les fréquences hautes/basses et déterminer le timbre général du système.

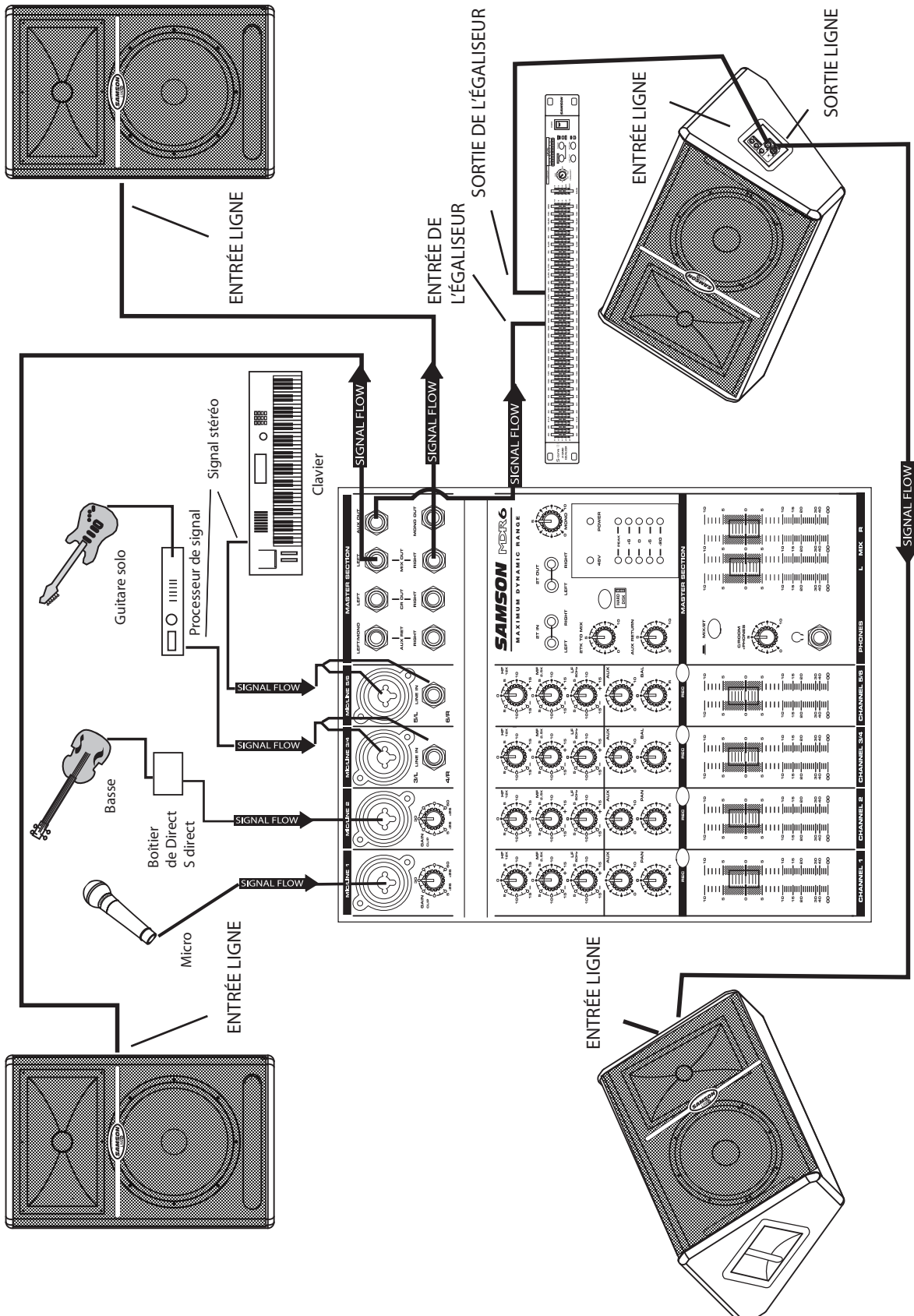
*Pour plus d'informations sur les câbles et les connexions, consultez les schémas détaillés en page 13.*





# Schémas d'installation

## Système de sonorisation avec retours de scène



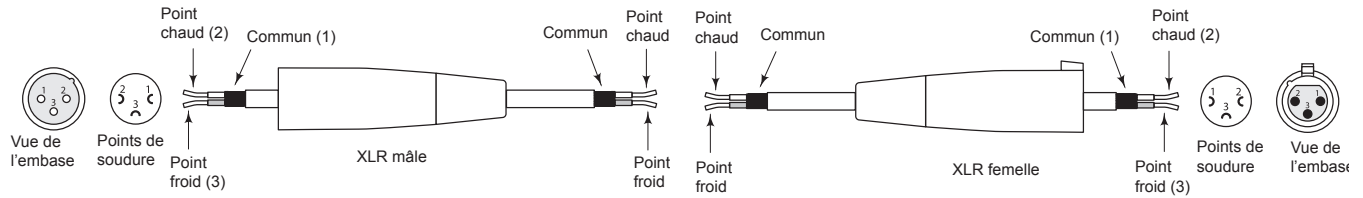
Cet exemple illustre un système de sonorisation type utilisant une console de mixage et une paire d'enceintes Live pour le mixage de façade stéréo. Un signal séparé est acheminé du bus AUX/MONITOR de la console aux deux retours de scène de la série Live. Pour pouvoir accentuer le niveau de sortie du système de retour, nous vous conseillons fortement d'utiliser égaliseur graphique externe, comme les Samson "Série D" ou "S curve".

# Connexions des enceintes de la série LIVE

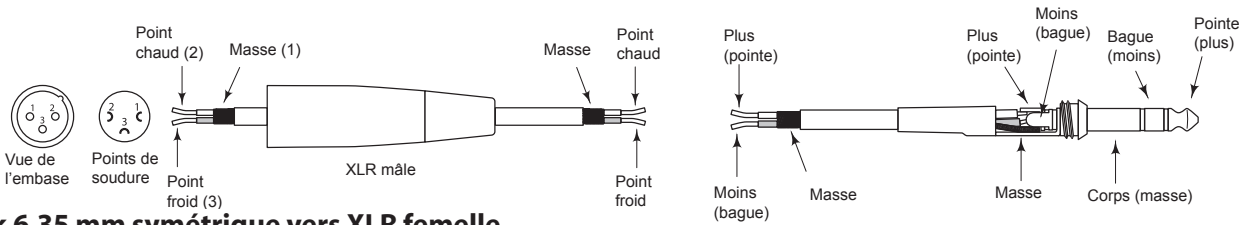
## Connexion des enceintes Live

Il y a plusieurs façons d'utiliser les enceintes LIVE selon votre application. Les enceintes de la série Live disposent d'entrées et de sorties symétriques permettant la connexion de signaux symétriques et asymétriques.

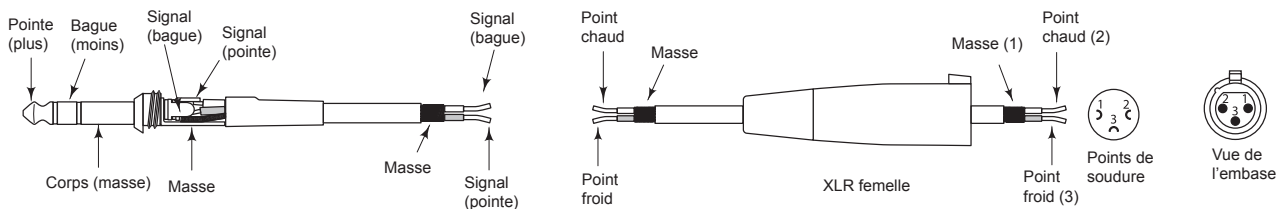
### XLR vers XLR symétrique



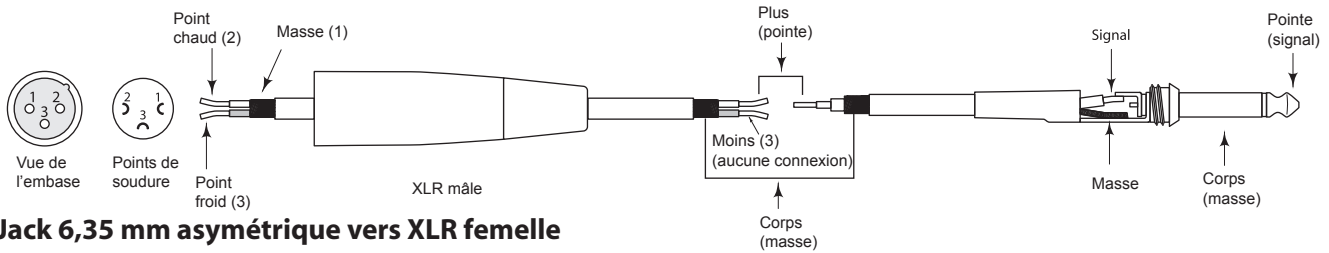
### XLR vers Jack 6,35 mm symétrique



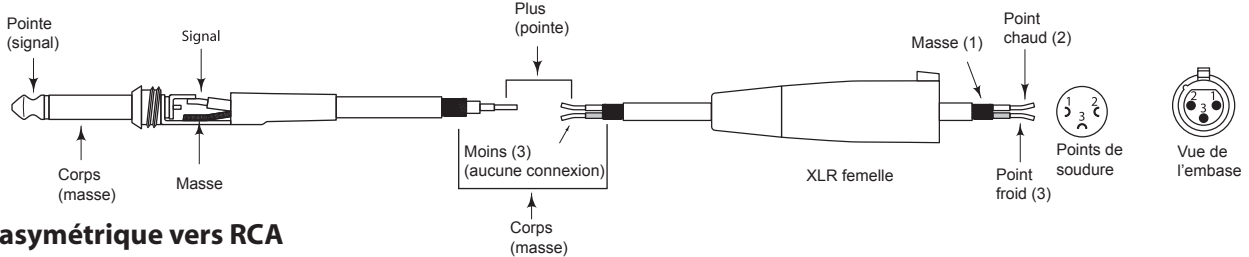
### Jack 6,35 mm symétrique vers XLR femelle



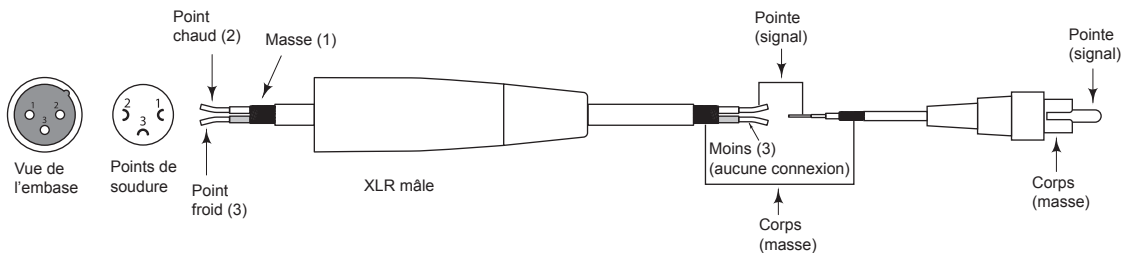
### XLR mâle asymétrique vers Jack 6,35 mm



### Jack 6,35 mm asymétrique vers XLR femelle



### XLR asymétrique vers RCA



Herzlichen Glückwunsch zum Kauf der Samson Live Series Aktivbox! Die Live-Serie kombiniert supersaubere Leistung, komplexe, aktive Signalverarbeitung sowie die hochwertigsten Lautsprecher- und Gehäusekomponenten und liefert Studio-Klangqualität für jede Art der Live-Beschallung. Die Produktserie der Live-Serie umfasst die fünf Gehäusemodelle L612, L612M, L615, L1212 und L1215, deren Bedienung und Spezifikationen alle in diesem Handbuch beschrieben werden. Die L612, L615, L1212 und L1215 sind mit ihren trapezförmigen Gehäusen als Haupt-PA-Boxen konfiguriert, während die L612M als einfacher Bodenmonitor konzipiert ist. Die L612, L612M und L1212 sind aktive 2-Weg Boxensysteme mit sehr hoch belastbaren 12" Bass-Spezialtreibern und einem 1.75" Höhentreiber mit Titanmembran in einem 1" Trichterhorn mit breiter Streuung. Die L615 und L1215 sind aktive 2-Weg Boxensysteme mit sehr hoch belastbaren 15" Bass-Spezialtreibern und einem 1.75" Höhentreiber mit Titanmembran auf einem 1" Trichterhorn mit breiter Streuung. Die L612, L612M und L615 Treibereinheiten werden mit internen 300 Watt Bi-Amp Modulen betrieben, die 250 Watt für den Basstreiber und 50 Watt für den Höhentreiber erzeugen. Die L1212 und L1215 zeichnen sich aus durch massive 400 Watt Leistung für die beiden Basstreiber plus 100 Watt für den Höhenkompressionstreiber. Alle Verstärker der LIVE-Serie verfügen über integrierte, aktive Frequenzweichen und Multiband-Dynamikbearbeitung. Die L612 und L615 Modelle bieten eine praktische, rückseitige, mischerartige Vorverstärkersektion mit Mikrofon- und Line-Eingängen und individuellen Eingangspegelreglern. Zusätzlich sind die Modelle mit einem 2-Band-EQ und Reglern für die Wahl der erweiterten Signalausgabe ausgerüstet. Dank Samsons exklusiver Optimax-Bearbeitung erreicht die Live-Serie nicht nur Konzert-, sondern sogar Studioqualität. Die Optimax-Bearbeitung bedient sich komplexer Schaltungen, um die Ausgangssignale bei idealen Pegeln zu komprimieren und zu begrenzen. Dadurch kann die Live-Serie mächtige Lautstärkepegel erzeugen, ohne Tiefbässe zu opfern. Die trapezoide Form des Boxengehäuses bietet nicht nur überragende akustische Eigenschaften, sondern ermöglicht auch den Einsatz der Live-Serie als Front-PA-Boxen und als seitlich liegende Bühnenmonitore. Dank der internen Verstärkung geht der Auf- und Abbau der Live-Serie schnell und einfach von der Hand. Die L612 und L615 lassen sich mit der integrierten 1 3/8" Ständerhalterung problemlos auf Ständern montieren. Wenn Sie mit Ihrem Boxensystem ständig die Veranstaltungsorte wechseln, bieten das massive Stahlgitter und der strapazierfähige Teppichbezug einen ausgezeichneten Schutz vor den üblichen Tournee-Belastungen. Mit ihrer sauberen Leistung und ihren klar durchdachten Komponenten bietet die Live-Serie kristallklares Audio und ein ultrabreites Klangfeld. Der Höhenbereich ist klar, sahnig und differenziert. Der Bassbereich ist voluminös und gleichzeitig kompakt und kontrolliert. Als fest installiertes Beschallungssystem oder als robuste, überragend klingende Tour-PA ist der Live Series Aktivmonitor ideal geeignet für Soundprofis und Performer, die nach massiver Leistung und Studiomonitor-Klangqualität in einem PA-Boxensystem suchen.

Auf diesen Seiten finden Sie eine detaillierte Beschreibung der Funktionen des Live Series PA-Systems sowie eine Beschreibung der vorder- und rückseitigen Bedienfelder, schrittweise Anleitungen für die Einrichtung und Anwendung sowie umfassende Spezifikationen. Bitte vergessen Sie nicht, die beiliegende Garantiekarte ausgefüllt an uns zurückzusenden, damit Sie online technischen Support erhalten und wir Ihnen zukünftig aktualisierte Informationen über dieses und andere Samson-Produkte zukommen lassen können. Besuchen Sie auch unsere Webseite ([www.samsontech.com](http://www.samsontech.com)), auf der Sie alle Informationen über unsere komplette Produktlinie finden.

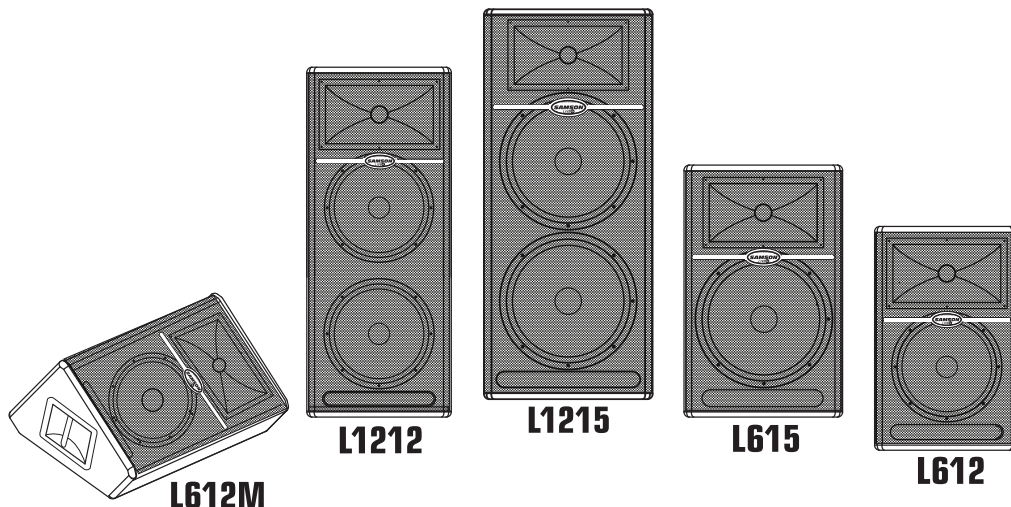
Bei sorgsamer Behandlung und angemessener Belüftung wird Ihre Live-Serie viele Jahre störungsfrei arbeiten. Die Seriennummer Ihres Geräts sollten Sie sicherheitshalber in der Zeile unten eintragen.

Seriennummer: \_\_\_\_\_

Kaufdatum: \_\_\_\_\_

Sollte Ihr System einmal gewartet werden müssen, benötigen Sie eine Return Authorization-Nummer (RA/ Rückgabeberechtigungsnummer), bevor Sie Ihr Gerät zu Samson schicken. Ohne diese Nummer wird das Gerät nicht angenommen. Rufen Sie bitte Samson unter der Nummer 1-800-3SAMSON (1-800-372-6766) an, um eine RA-Nummer vor der Rücksendung zu erhalten. Heben Sie bitte das Original-Verpackungsmaterial auf und schicken Sie das Gerät, falls möglich, im Originalkarton und mit dem Originalverpackungsmaterial zurück. Bei Kauf außerhalb der USA setzen Sie sich bezüglich Garantie-Informationen bitte mit Ihrem lokalen Vertrieb in Verbindung.

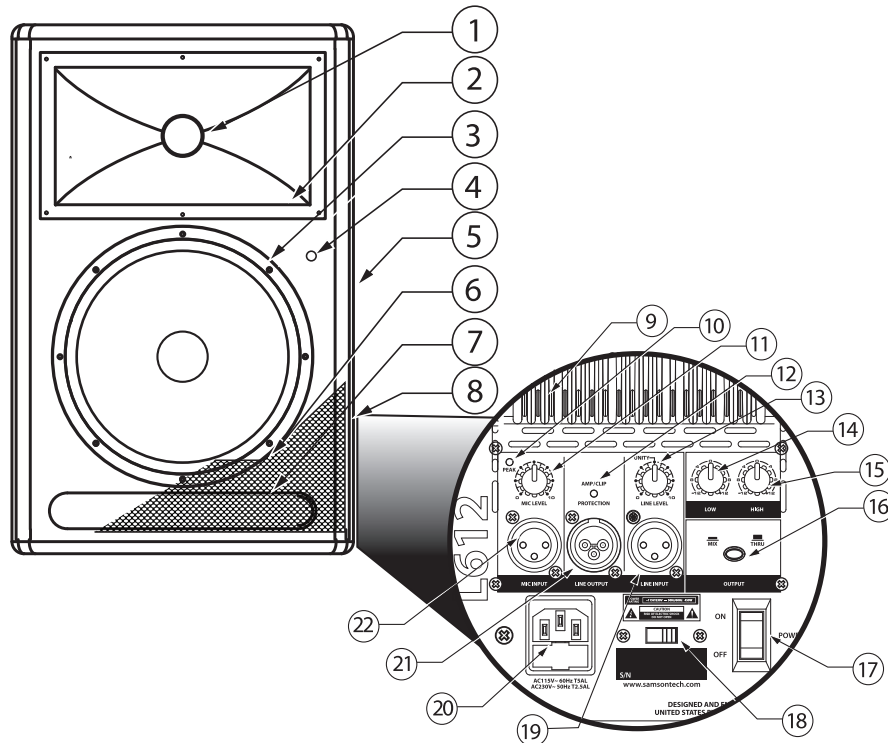
# Features der Live-Serie



Die aktiven 2-Weg Boxen der Samson Live-Serie sind als Komplettlösung ideal für fast alle Live-Beschallungsanwendungen geeignet. Die wichtigsten Features sind:

- Professionelle, aktive 2-Weg Bi-Amp-Boxen.
- Die Boxen der LIVE-Serie zeichnen sich aus durch hoch belastbare Bass-Spezialtreiber mit einem 12-Zöller bei den L612 und L612M, zwei 12-Zöllern bei der L1212, einem 15-Zöller bei der L615 und zwei 15-Zöllern bei der L1215. Alle Treiber besitzen überdimensionierte Motoren und große Schwingspulen.
- Der differenzierte Höhenfrequenzgang basiert auf einem trichterförmigen 1" Höhenkompressionstreiber mit einer 1.75" Titanmembran.
- Die L612, L612M und L615 liefern 300 Watt Leistung, die sich auf einen effizienten 250 Watt Class AB-Verstärker für den Basswandler und einen 50 Watt Class AB-Verstärker für den Höhen-Kompressionstreiber verteilen. Die L1212 und L1215 Verstärker liefern 400 Watt an die beiden Basstreiber plus 100 Watt an den Höhen-Kompressionstreiber.
- Alle Modelle verfügen über einen symmetrischen Line-Pegel-Eingang mit LEVEL-Regler und PEAK-Anzeige.
- Die L612 und L615 bieten einen symmetrischen Mikrofoneingang mit Pegelregler und Phantomspannung zum Betreiben von Kondensatormikrofonen plus separate Bass- und Treble-Regler und ein wählbares Low Cut-Filter.
- Zur Erhöhung der Zuverlässigkeit sind alle Endstufen der LIVE-Serie mit großen Kühlkörpern und massiven Spannungstransformatoren ausgerüstet.
- Komplexer, Multiband-Dynamikprozessor mit hörbarem, transparentem Limiting.
- Interne 24 dB/Oktave Frequenzweiche mit Laufzeitanpassung.
- Mehrfacher Verstärkerschutz mit LED-Anzeige für alle Fehlerzustände.
- Die L612 und L615 sind mit ihrer standard 1 3/8" (35mm) Ständerhalterung auf Boxenständern montierbar.
- Stabiles Vollsperrholz-Gehäuse gibt die maximale Energie ans Schallfeld ab, während die robuste, tourtaugliche Konstruktion für noch mehr Zuverlässigkeit sorgt.
- 3-jährige erweiterte Garantie.

# L612 und L615 Layout



1. **Titan-Kompressionstreiber** – 1.75" (44mm) Titan-Membran mit 1" Öffnung.
2. **Horn mit breiter Streuung** – 1" Trichterhorn mit 60 x 90 Grad breiter Streuung liefert eine weitreichende Abstrahlung und einen linearen, nebenachsigen Frequenzgang.
3. **Basstreiber** - 12" und 15" Woofer mit überdimensionierten Motoren und 3" Schwingspule erzeugen eine tiefe, kontrollierte Basswiedergabe.
4. **Power-LED** – Die blaue LED leuchtet, wenn das Gerät eingeschaltet und betriebsbereit ist.
5. **Tragegriff** – Einer der beiden überdimensionierten Tragegriffe.
6. **Stahlgitter** – Stabiles Stahlgitter, das den LF-Treiber schützt und einen einfachen Zugriff ermöglicht.
7. **Bass-Port** – Präzise abgestimmter Bass-Port zur Erweiterung des Bassfrequenzgangs.
8. **Gehäuse** – Versteiftes Vollsperrholz-Gehäuse für eine maximale Signalausgabe und Haltbarkeit.

## Rückansicht des Verstärkerbedienfelds

9. **Kühlkörper** - Konvektionskühlung der internen Endstufe durch massive Aluminium-Extrusion.
10. **PEAK LED** - Die LED leuchtet bei Spitzenpegeln am Mic-Eingang.
11. **MIC LEVEL** – Regelt den Pegel des Mikrofoneingangs.
12. **AMP / CLIP LED** - Die zweifarbige LED leuchtet grün bei aktivem Amp, blinkt rot bei übersteuertem Amp und leuchtet rot, wenn der Amp im Protect-Modus ist.

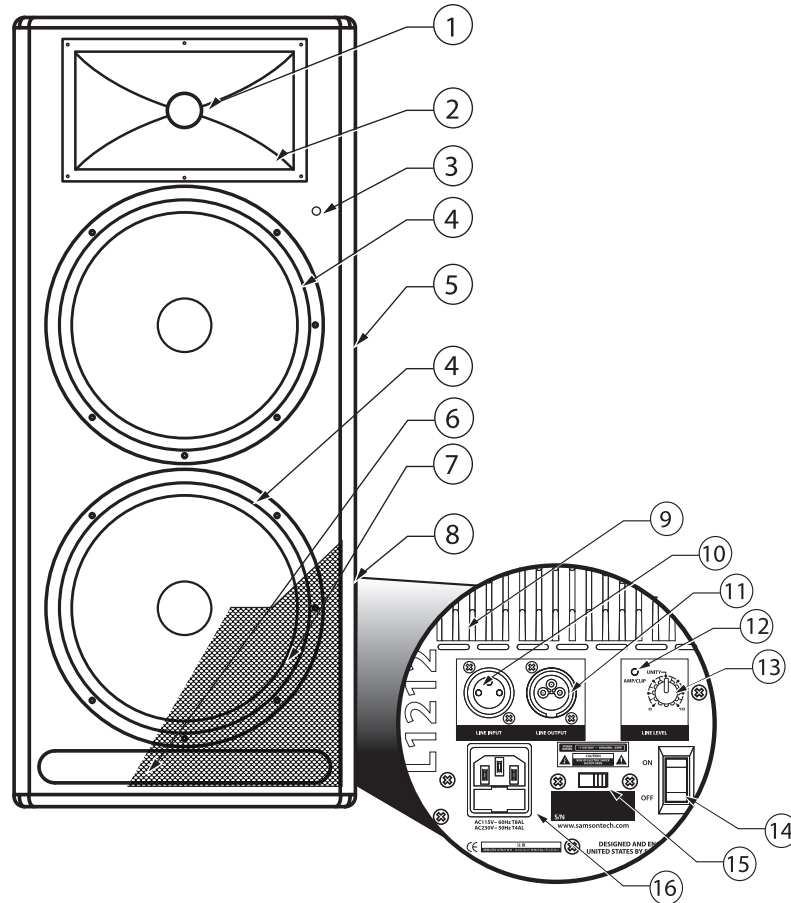
13. **LINE LEVEL** – Regelt den Pegel des Line-Eingangs.
14. **LOW FREQUENCY** - Steuert das tiefe Band des Channel Equalizers, +/- 12 dB bei 100Hz.
15. **HIGH FREQUENCY** - Steuert das hohe Band des Channel Equalizers, +/- 12 dB bei 10kHz.
16. **OUTPUT-Schalter** - Wählt das Signal, das zum Line-Ausgang geleitet wird. Bei gelöstem Schalter entspricht das am Line-Ausgang anliegende Signal exakt dem am Eingang anliegenden Signal. Bei gedrücktem Schalter wird über den Line-Ausgang eine Mischung (MIX) der Mic- und Line-Eingänge plus High und Low EQ ausgegeben.
17. **POWER** – Schaltet die Stromzufuhr der LIVE-Serie ein/aus.
18. **VOLTAGE-Schalter** - Schaltet die Betriebsspannung zwischen 115 und 230 Volt um.

**WICHTIGER HINWEIS!** Stellen Sie beim Wechseln der Betriebsspannung sicher, dass eine Sicherung mit korrektem Nennwert installiert ist (siehe AC-Netzanschluss unten).

19. **LINE-EINGANG** - XLR-Eingang zum Anschließen von symmetrischen Signalen mit Line-Pegel.
20. **AC-Netzanschluss / Sicherungsfach** – Schließen Sie hier das mitgelieferte standard IEC AC-Netzkabel an.
21. **LINE-AUSGANG** - XLR-Stecker zum Koppeln mehrerer Boxen der Live-Serie.
22. **MIC-EINGANG** - XLR-Eingang zum Anschließen von niederohmigen Mikrofonen an den rauscharmen Preamp und die Phantomspannung.



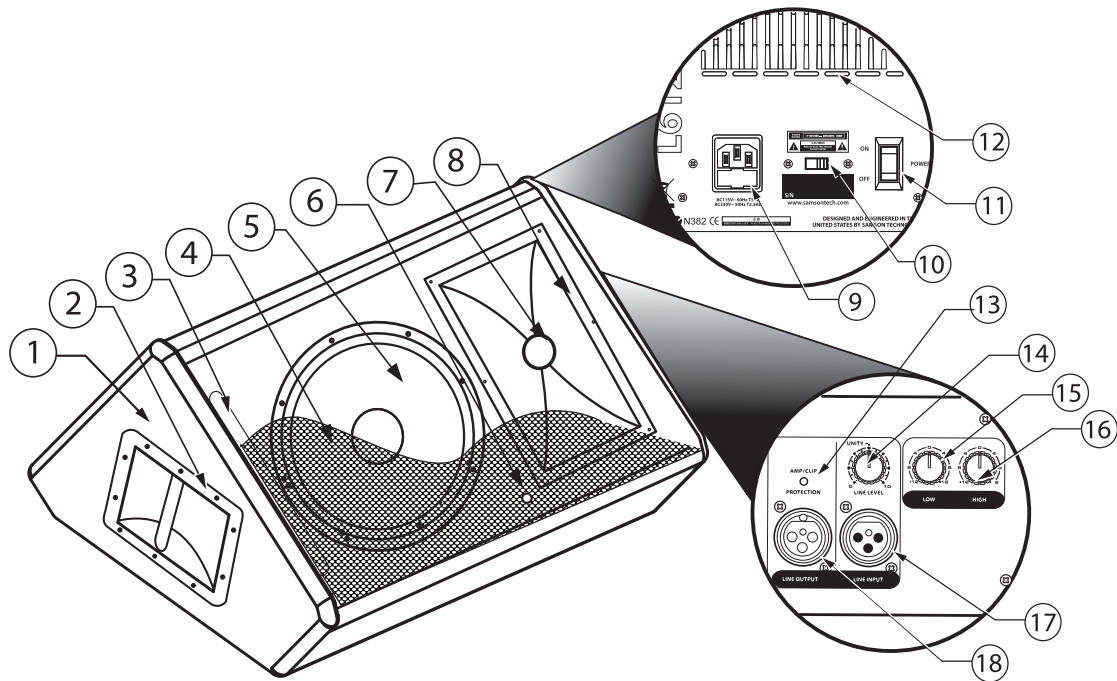
# L1212 und L1215 Layout



1. **Titan-Kompressionstreiber** – 1.75" (44mm) Titanmembran mit 1" Öffnung.
2. **Breit streuendes Horn** – 60 x 90 Grad breit streuendes 1" Trichterhorn bietet eine weitreichende Abstrahlung und einen linearen, nebenachsigen Frequenzgang.
3. **Power-LED** – Die blaue LED leuchtet, wenn das Gerät eingeschaltet und betriebsbereit ist.
4. **Basstreiber** - 12" und 15" Woofer mit überdimensionierten Motoren und großen Schwingspulen erzeugen eine tiefe, kontrollierte Basswiedergabe.
5. **Tragegriff** – Einer der beiden überdimensionierten Tragegriffe.
6. **Bass-Port**– Präzise abgestimmter Bass-Port zur Erweiterung des Bassfrequenzgangs.
7. **Stahlgitter** – Stabiles Stahlgitter, das den LF-Treiber schützt und einen einfachen Zugriff ermöglicht.
8. **Gehäuse** – Versteiftes Vollsperrholz-Gehäuse für eine maximale Signalausgabe und Haltbarkeit.

## Rückansicht des Verstärkerbedienfelds

9. **Kühlkörper** - Konvektionskühlung der internen Endstufe durch massive Aluminium-Extrusion.
  10. **LINE-EINGANG** - XLR-Eingang zum Anschließen von symmetrischen Signalen mit Line-Pegel.
  11. **LINE-AUSGANG** - XLR-Stecker zum Koppeln mehrerer Boxen der Live-Serie.
  12. **AMP / CLIP LED** - Die zweifarbige LED leuchtet grün bei aktivem Amp, blinkt rot bei übersteuertem Amp und leuchtet rot, wenn der Amp im Protect-Modus ist.
  13. **LINE LEVEL** – Regelt den Pegel des Line-Eingangs.
  14. **POWER** – Schaltet die Stromzufuhr der LIVE-Serie ein/aus.
  15. **VOLTAGE-Schalter** - Schaltet die Betriebsspannung zwischen 115 und 230 Volt um.
- WICHTIGER HINWEIS!** Stellen Sie beim Wechseln der Betriebsspannung sicher, dass eine Sicherung mit korrektem Nennwert installiert ist (siehe AC-Netzanschluss unten).
16. **AC-Netzanschluss / Sicherungsfach** – Schließen Sie hier das mitgelieferte standard IEC AC-Netzkabel an.



1. **Gehäuse** – Versteiftes Vollsperrholz-Gehäuse für eine maximale Signalausgabe und Haltbarkeit.
2. **Tragegriff** – Einer der beiden überdimensionierten Tragegriffe.
3. **Bass-Port** – Präzise abgestimmter Bass-Port zur Erweiterung des Bassfrequenzgangs.
4. **Stahlgitter** – Stabiles Stahlenschutzgitter.
5. **Basstreiber** - 12" Woofer mit überdimensionierten Motoren und 3" Schwingspule erzeugen eine tiefe, kontrollierte Basswiedergabe.
6. **Power-LED** – Die blaue LED leuchtet, wenn das Gerät eingeschaltet und betriebsbereit ist.
7. **Titan-Kompressionstreiber** – 1.75" (44mm) Titanmembran mit 1" Öffnung.
8. **Breit streuendes Horn** – 60 x 90 Grad breit streuendes 1" Trichterhorn bietet eine weitreichende Abstrahlung und einen linearen, nebenachsigen Frequenzgang.

## Rückansicht des Verstärkerbedienfelds

9. **AC-Netzanschluss / Sicherungsfach** – Schließen Sie hier das mitgelieferte standard IEC AC-Netzkabel an.
10. **VOLTAGE-Schalter** – Schaltet die Betriebsspannung zwischen 115 und 230 Volt um.

**WICHTIGER HINWEIS!** Stellen Sie beim Wechseln der Betriebsspannung sicher, dass eine Sicherung mit korrektem Nennwert installiert ist (siehe AC-Netzanschluss oben).

11. **POWER** – Schaltet die Stromzufuhr des L612M ein/aus.
12. **Kühlkörper** - Konvektionskühlung der internen Endstufe durch massive Aluminium-Extrusion.

## Seitenansicht des Verstärkerbedienfelds

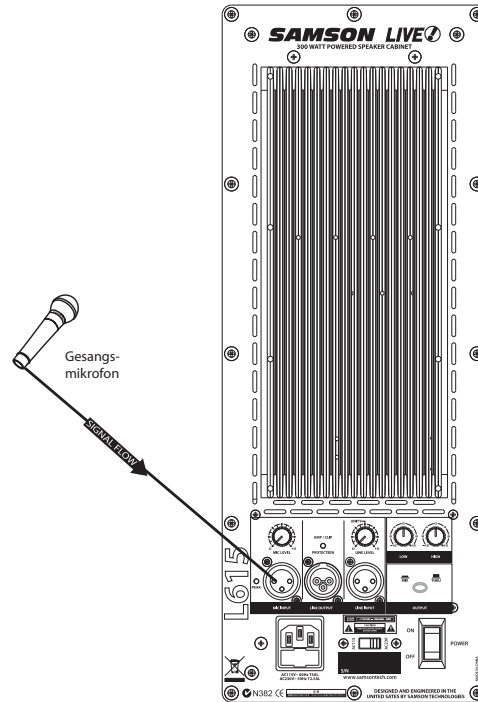
13. **AMP / CLIP LED** - Die zweifarbige LED leuchtet grün bei aktivem Amp, blinkt rot bei übersteuertem Amp und leuchtet rot, wenn der Amp im Protect-Modus ist.
14. **LINE LEVEL** – Regelt den Pegel des Line-Eingangs.
15. **LOW FREQUENCY** - Steuert das tiefe Band des Channel Equalizers, +/- 12 dB bei 100Hz.
16. **HIGH FREQUENCY** - Steuert das hohe Band des Channel Equalizers, +/- 12 dB bei 10kHz.
17. **LINE-EINGANG** - XLR-Eingang zum Anschließen von symmetrischen Signalen mit Line-Pegel.
18. **LINE-AUSGANG** - XLR-Stecker zum Koppeln mehrerer L612M.

# Schnelleinrichtung des L612 und L615

Auf den folgenden Seiten finden Sie eine detaillierte Beschreibung aller Funktionen und Regler der Live-Serie, aber wenn Sie den L612 und L615 schnell einsetzen möchten, können Sie schrittweise wie folgt vorgehen.

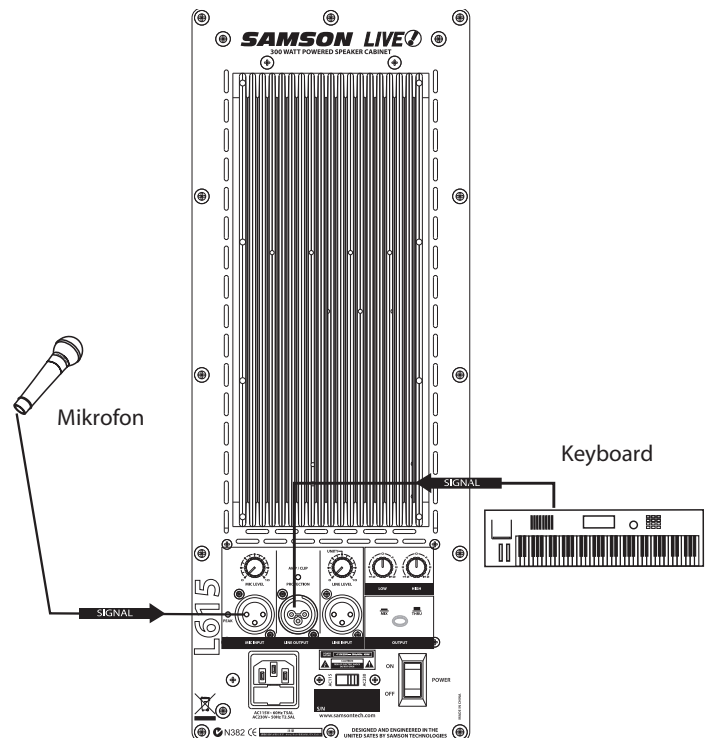
## Mikrofon verwenden

- Der Power-Schalter der Live-Serie muss deaktiviert sein (Off).
- Drehen Sie die LINE- und MIC LEVEL-Regler ganz nach links (Off).
- Schließen Sie das Netzkabel an den AC-Netzanschluss an.
- Schließen Sie ein Mikrofon über ein standard XLR-Kabel an den MIC-EINGANG der Live-Serie an.
- Aktivieren Sie den Power-Schalter der Live-Serie (ON).
- Sprechen Sie ins Mikrofon und drehen Sie gleichzeitig den MIC LEVEL-Regler langsam auf, bis der gewünschte Pegel erreicht ist.



## Line-Pegel-Signal verwenden

- Der Power-Schalter der Live-Serie muss deaktiviert sein (Off).
- Drehen Sie die LINE- und MIC LEVEL-Regler ganz nach links (Off).
- Schließen Sie das Netzkabel an den AC-Netzanschluss an.
- Schließen Sie ein Line-Pegel-Signal von einem Mischer oder Keyboard über ein standard XLR-Kabel an den LINE-EINGANG der Live-Serie an.
- Aktivieren Sie den Power-Schalter der Live-Serie (ON).
- Speisen Sie jetzt ein Audiosignal vom Mischer (z. B. eine CD) in die Box ein und drehen Sie gleichzeitig den LINE LEVEL-Regler langsam auf, bis der gewünschte Pegel erreicht ist.



**WICHTIGER HINWEIS!!:** Der MIC LEVEL-Regler muss ganz zurückgedreht sein, wenn kein Mikrofon angeschlossen ist.

**WICHTIGER HINWEIS!!:** Achten Sie auf die PEAK LED. Sie darf nur gelegentlich ROT leuchten. Wenn Sie die Box bei konstant ROT leuchtender PEAK LED betreiben, könnte dies den Lautsprecher stark beschädigen. Drehen Sie den Mischerauszgang oder den LINE LEVEL-Eingangregler so weit zurück, bis die PEAK LED nur gelegentlich ROT leuchtet.



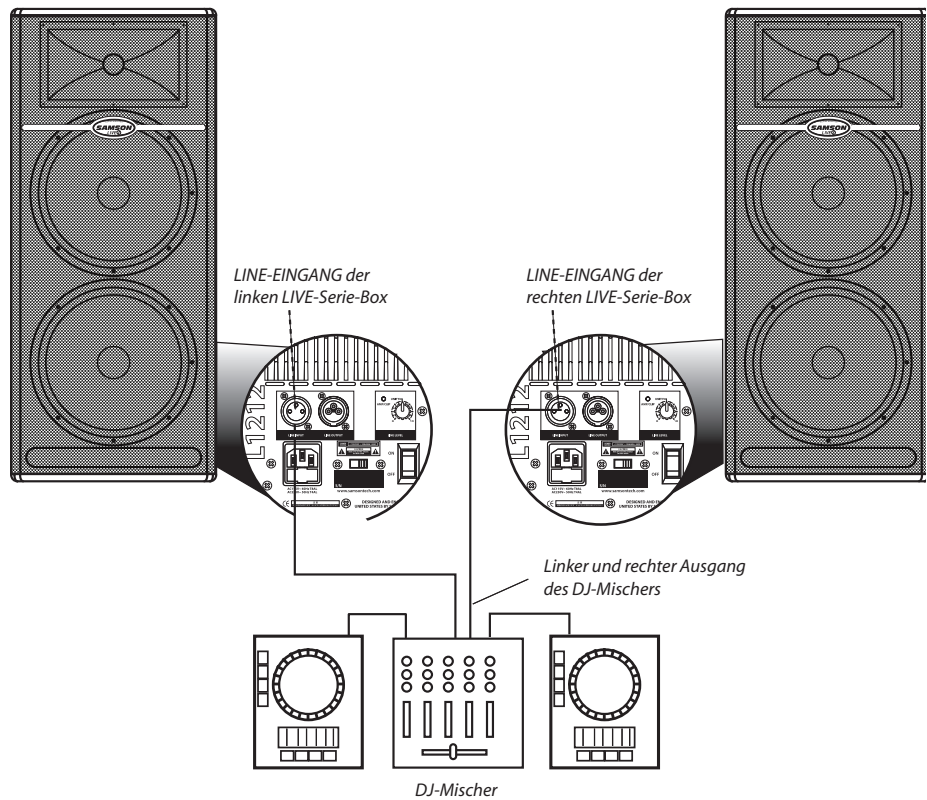
# Schnelleinrichtung des L1212 und L1215

Auf den folgenden Seiten finden Sie eine detaillierte Beschreibung aller Funktionen und Regler der Live-Serie, aber wenn Sie den L1212 und L1215 schnell einsetzen möchten, können Sie schrittweise wie folgt vorgehen.

## Line-Pegel-Signal verwenden

- Der Power-Schalter der Live-Serie-Boxen muss deaktiviert sein (Off).

- Drehen Sie die LINE-Regler ganz nach links (Off).
- Schließen Sie die Netzkabel an den AC-Netzanschluss an.
- Schließen Sie Ihre Plattenspieler oder CD-Player entsprechend den Herstelleranleitungen an Ihren DJ-Mischer an.
- Verbinden Sie den linken Mischerausgang über ein standard XLR-Kabel mit dem LINE-EINGANG der linken Live-Serie-Box und den rechten Mischerausgang mit dem LINE-EINGANG der rechten Live-Serie-Box.



- Aktivieren Sie den Power-Schalter der Live-Serie (ON).

- Speisen Sie jetzt ein Audiosignal vom Mischer (z. B. eine CD) in die Box ein und stellen Sie mit Hilfe der Pegelanzeigen des Mixers den korrekten Pegel ein.
- Drehen Sie dann langsam den LINE LEVEL-Regler der Live-Serie auf, bis der gewünschte Pegel erreicht ist.

**WICHTIGER HINWEIS!!:** Achten Sie auf die PEAK LED. Sie darf nur gelegentlich ROT leuchten. Wenn Sie die Box bei konstant ROT leuchtender PEAK LED betreiben, könnte dies den Lautsprecher stark beschädigen. Drehen Sie den Mischerausgang oder den LINE LEVEL-Eingangsregler so weit zurück, bis die PEAK LED nur gelegentlich ROT leuchtet.

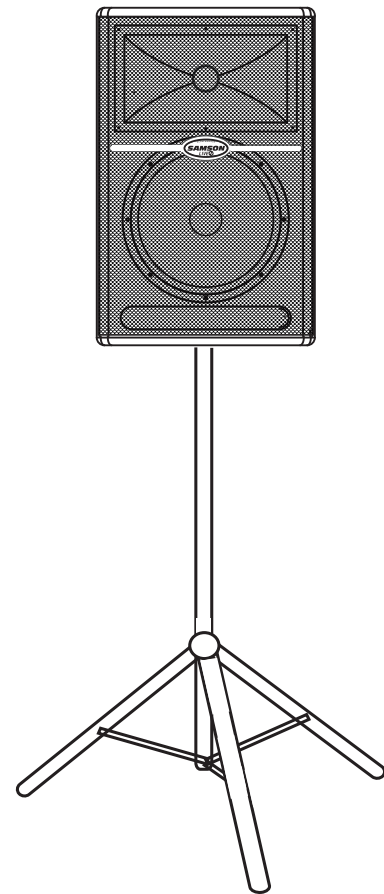
# Live-Serie positionieren

## Mikrofonpositionierung - Wie man Feedback verringert

Feedback ist das nervige Heulen und Pfeifen, das entsteht, wenn das Mikrofon der Box bei hoher Lautstärke zu nahe kommt. Dann nimmt das Mikrofon das verstärkte Signal des Lautsprechers auf, das erneut durch den Lautsprecher verstärkt und wieder aufgenommen und wieder verstärkt wird usw. Generell sollten alle aktiven (eingeschalteten) Mikrofone hinter den Boxengehäusen platziert werden. Dadurch erhalten Sie den höchstmöglichen Pegel vor dem Feedback. Beim Einstellen des Mikrofonklangs können Sie allerdings eine Ausnahme machen und sich auf die Boxenvorderseite stellen, um den Sound genau zu hören. Drehen Sie hierbei den MAIN VOLUME-Regler des Mischers etwas zurück und stellen Sie dann den EQ und die Effekte ein, während Sie vor den Boxen stehen. Wenn Sie den gewünschten Sound gefunden haben, platzieren Sie die Mikrofone wieder hinter den Boxen und drehen den Gesamtpegel wieder auf.

## Boxenplatzierung

Die Boxen sollten möglichst über den Köpfen der Zuhörer platziert werden. Die L612 und L615 Gehäuse verfügen über eine standard 1 3/8" Boxenständerhalterung, die zu den Boxenständern vieler Hersteller kompatibel ist. Bei kleineren Räumlichkeiten (z. B. Schul-Cafeteria, Bibliothek oder Kiosk) kann man die Live-Serie auch wie Bodenmonitore zurückklappen, wodurch sich die Abstrahlung der Boxen verbessert und auf Boxenständer verzichtet werden kann. Bei größeren Räumen (z. B. Clubs und Parties) kann man die L1212 und L1215 direkt auf dem Boden platzieren und einen Basskopplungseffekt erzeugen, der den Tieffrequenzgang verbessert. Für noch mehr Bässe platzieren Sie die Live-Serie-Box auf einem Aktiv-Subwoofer, z. B. Samson dB1500a oder dB1800a.



## L612M Bodenmonitor positionieren

Der L612M ist aufgrund seines neuartigen, flachen Designs die ideale Lösung für Bühnenmonitoraufgaben. In einem großen Bühnenmonitorsystem lassen sich mehrere L612M über den Line-Ausgang miteinander verketteten. Achten Sie beim Positionieren des Monitors auf die Platzierung der Mikrofone, um Feedback-Probleme zu verringern. Hierbei sollten Sie auch die Richtcharakteristik Ihres Mikrofons kennen, um die geeignete Stelle zu wählen. Manche Mikrofone, wie Super- oder Hypernierenmodelle, sind auf der entgegengesetzten Seite ihres Aufnahmebereichs sehr unempfindlich. Wenn Sie daher den L612M auf genau diese Gegenseite ausrichten, können Sie ihn wesentlich lauter einstellen, bevor Feedback entsteht. Häufig lässt sich beim Einsatz mehrerer L612M in einem Monitorsystem mit einem externen EQ, z. B. Samson S Curve 131, der Pegel nochmals erhöhen und die Feedback-Gefahr verringern. In diesem Fall müssen Sie den HIGH und LOW EQ linear (12:00 Uhr) einstellen.



## Regler und Funktionen

Der folgende Abschnitt beschreibt detailliert die einzelnen Teile der INPUT-Sektion der LIVE-Serie, inklusive MIC- und LINE-Eingänge, 2-Band-EQ sowie MIC- und LINE LEVEL-Regler.

### 1. MIC LEVEL (nur L612 und L615)

Der MIC LEVEL-Regler des L612 und L615 steuert den Gesamtpegel des Mikrofoneingangs. Drehen Sie den MIC Level-Regler auf, um die Lautstärke des an den MIC-Eingang angeschlossenen Mikrofons einzustellen.

**WICHTIGER HINWEIS!!:** Lassen Sie den MIC LEVEL-Regler ganz zurückgedreht, wenn kein Mikrofon angeschlossen ist.

### 2. PEAK LED

Die PEAK LED leuchtet ROT, wenn der Mic- oder Line-Eingang der LIVE-Serie ein übersteuertes Signal empfängt. Wenn die PEAK LED leuchtet, drehen Sie den Mic- oder Line Level-Regler zurück. Nachdem die PEAK LED erloschen ist, drehen Sie die Pegelregler wieder so weit auf, dass die PEAK LED nicht mehr leuchtet.

### 3. DYNAMIC PROTECTION

Die zweifarbige AMP / CLIP LED überwacht den Ausgang der internen Endstufen der LIVE-Serie. Nach dem Einschalten des Geräts leuchtet die AMP / CLIP LED rot (zeigt an, dass das Ausgabe-Relais geöffnet ist). Nachdem die Softstart-Schaltung aktiviert und das Ausgabe-Relais geschlossen wurde, leuchtet die AMP / CLIP LED hellgrün und das Gerät ist betriebsbereit. Die LED blinkt bei Signalspitzen rot, wobei die grüne LED weiterhin leuchtet. Bei Betriebsfehlern öffnet sich das Ausgabe-Relais und die LED leuchtet konstant rot, um einen Fehler anzuzeigen. Setzen Sie sich in diesem Fall mit Ihrem autorisierten Samson Audio Service Center in Verbindung.

### 4. LINE LEVEL

Der LINE LEVEL-Regler der LIVE-Serie steuert den Gesamtpegel des LINE-Eingangs. Drehen Sie den LINE Level-Regler auf, um die Lautstärke des an den LINE-Eingang angeschlossenen Signals zu erhöhen.

### Equalizer-Sektion einsetzen (nur L612, L612M und L615)

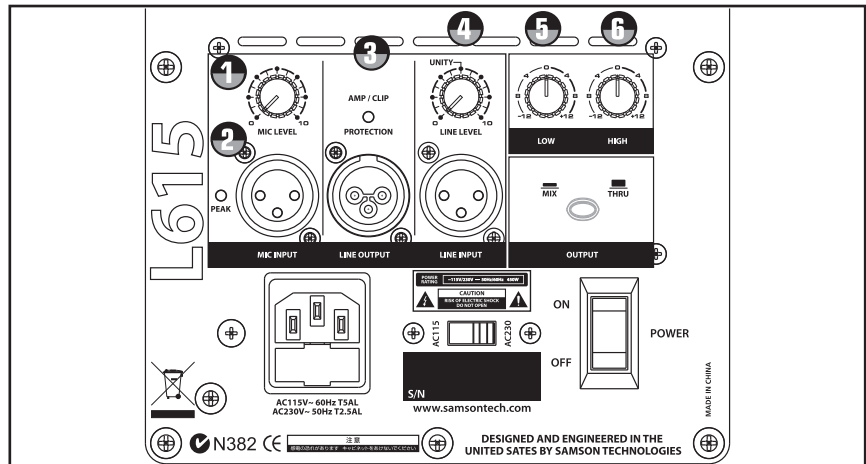
Die Eingangskanäle des L612, L612M und L615 verfügen über einen 2-Band-EQ zum getrennten Einstellen der Höhen und Bässe. In der „12:00 Uhr“ Position der Regler verläuft der Frequenzgang des Kanals linear. Um eine „Musikkurve“ einzustellen, drehen Sie die LOW- und HIGH-Regler etwas auf. Beim Einsatz des L612M als Gesangsmonitor drehen Sie die Frequenzen LOW und HIGH etwas zurück, um unerwünschte Bässe und Höhen zu entfernen und die Mitten etwas zu betonen. Bei den meisten Anwendungen sollten Sie die LOW- und HIGH-Regler zunächst linear (12:00 Position) einstellen und dann den HIGH und LOW EQ dosiert einsetzen, um den gewünschten Klang zu erzielen.

### 5. LOW

Eine Rechtsdrehung des LOW-Reglers verstärkt die Bässe bei 100Hz um maximal 12dB, während eine Linksdrehung die Bässe bei 100Hz um 12dB bedämpft.

### 6. HIGH

Eine Rechtsdrehung des HIGH-Reglers verstärkt die Höhen bei 10kHz um maximal 12dB, während eine Linksdrehung die Höhen bei 10kHz um 12dB bedämpft.

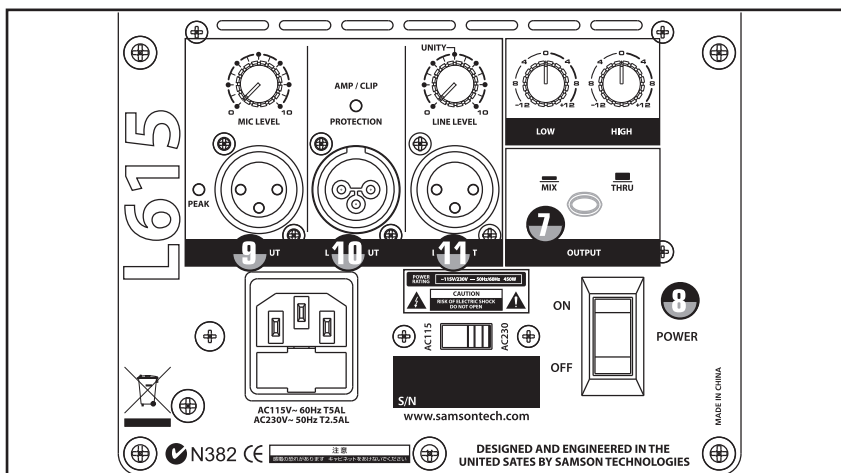


# Live-Serie bedienen

## Regler und Funktionen - Fortsetzung

### 7. OUTPUT-SCHALTER

Mit dem Output-Schalter wählen Sie das Signal, das zum Line-Ausgang geleitet wird. Sie können wählen zwischen einer parallelen Ausgabe direkt vom Line-Eingang und einem gemischten Signal, bestehend aus den Mic- und Line-Eingängen plus EQ und Limiter. Bei gelöster Taste entspricht das am Line-Ausgang anliegende Signal exakt dem an Line-Eingang anliegenden Signal. Bei gedrückter Taste überträgt der Line-Ausgang eine MISCHUNG aus Mic- und Line-Eingangssignalen. Bei Verwendung der Pegelregler, High und Low EQs und Filter wirken diese auch auf das zum Line-Ausgang geleitete Signal.



### 8. POWER-SCHALTER

Jedes Gehäuse der Live-Serie verfügt über einen POWER-Hauptschalter zur Aktivierung des Systems. Sie sollten den POWER-Schalter immer auf Off setzen und die INPUT LEVEL-Regler ganz zurückdrehen, bevor Sie das IEC-Netzkabel anschließen. Verbinden Sie das mitgelieferte AC-Kabel mit dem AC-Netzeingang auf dem rückseitigen Verstärker-Bedienfeld. Achten Sie auf eine solide Spannungsquelle und aktivieren Sie dann den POWER-Schalter (ON). Die Verstärker der LIVE-Serie besitzen eine „Softstart“-Schaltung zum Schutz der Endstufen vor Beschädigungen durch Einschaltstromspitzen. Damit die Softstart-Schaltung korrekt funktionieren kann, sollten Sie den POWER-Schalter nicht zu schnell nacheinander aktivieren und deaktivieren.

## Eingänge und Ausgänge

### 9. MIC XLR-Eingang (nur L612 und L615)

Der Mikrofoneingang der Live-Serie akzeptiert standard niederohmige (150-600 Ohm) Eingangssignale, wobei die Verbindung über eine standard XLR-Buchse erfolgt. Der Mikrofoneingang verfügt über einen hochwertigen, separaten Transistor-Preamp, der sich durch Transparenz und einen erweiterten Dynamikbereich auszeichnet. Da MIC- und LINE-Eingang gleichzeitig verwendbar sind, können Sie hier ein Mikrofon anschließen und gleichzeitig auf einem Keyboard spielen, das an den LINE-Eingang der Live-Serie angeschlossen ist. Sie können den Mikrofoneingang mit dem MIC LEVEL-Regler steuern, der im Abschnitt weiter unten beschrieben ist.

### 10. LINE-AUSGANG

Um mehrere Boxen zu betreiben, verketteten Sie eine Live-Serie-Box über den LINE-AUSGANG mit der nächsten Live-Serie-Box. Der symmetrische LINE-AUSGANG kann entweder – abhängig von der Position des OUTPUT-Schalters – das Line-Eingangssignal direkt und parallel ausgeben oder eine Mischung der Line- und Mic-Eingangssignale übertragen. Weitere Infos über den Output-Schalter finden Sie in Abschnitt 7 oben. *Weitere Infos über Kabel und Verdrahtungen finden Sie in den Diagrammen auf Seite 13.*

### 11. Symmetrischer LINE-Eingang

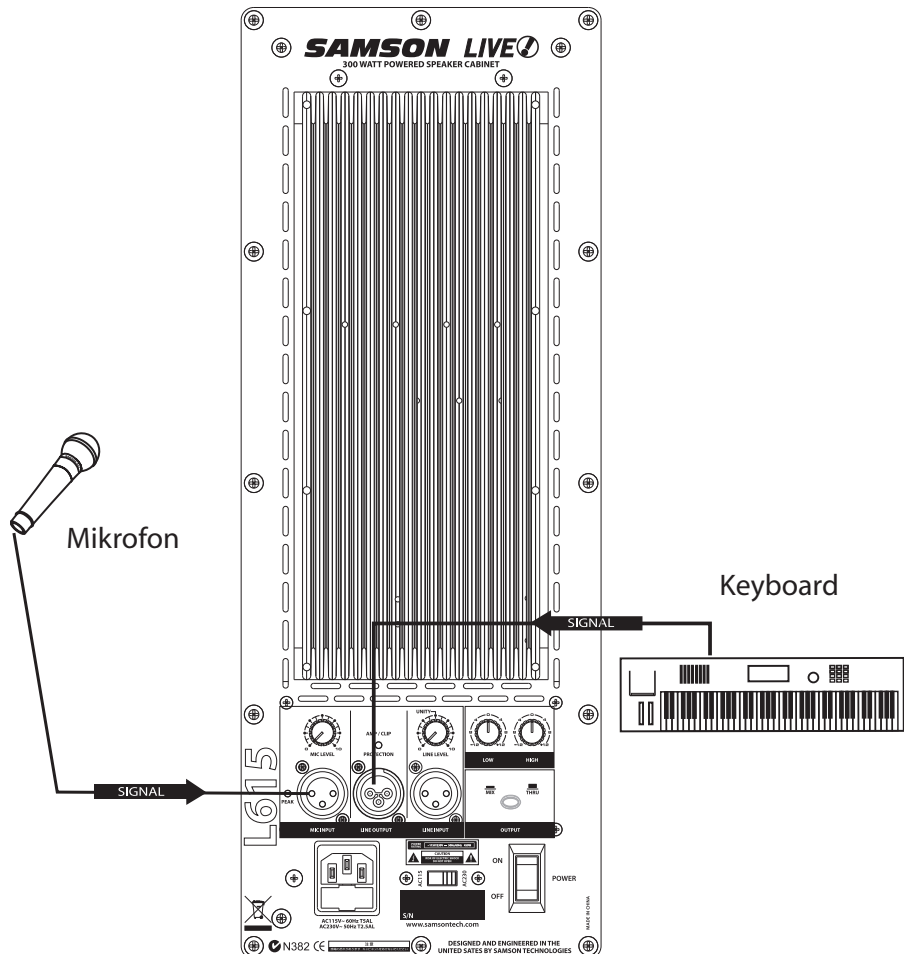
Die Boxen der Live-Serie verfügen über eine XLR-Buchse, an die sich symmetrische Line-Pegel-Signale über ein standard XLR-Mikrofonkabel anschließen lassen. Da LINE- und MIC-Eingang gleichzeitig verwendbar sind, können Sie ein Mikrofon anschließen und gleichzeitig auf einem Keyboard spielen, das an den LINE-Eingang der Live-Serie angeschlossen ist. Sie können den LINE-Eingang mit dem LINE LEVEL-Regler steuern, der auf der vorherigen Seite näher beschrieben ist. *Weitere Infos über Kabel und Verdrahtungen finden Sie in den Diagrammen auf Seite 13.*

# Systemeinrichtungen der Live-Serie

## L612 und L615 – Kompakte Lounge-PA für zwei Signale

Das PA-Systemsetup dieses Beispiels kann in einem kleinen Club, einer Lounge oder bei einer Feier eingesetzt werden und besteht aus nur einer Live-Serie-Box, an die ein Mikrofon und ein Keyboard angeschlossen ist. Es werden getrennte Signale vom Gesangsmikrofon zum Mic-Eingang des L612 oder L615 und vom Keyboard zum Line-Eingang der Live-Serie geleitet. Mit den separaten Mic- und Line-Pegelreglern können Sie direkt mit der Live-Serie eine Mischung erstellen. Zudem können Sie mit dem integrierten 2-Band-EQ die Höhen und/oder Bässe verstärken oder bedämpfen und so den Gesamtklang des Systems einstellen.

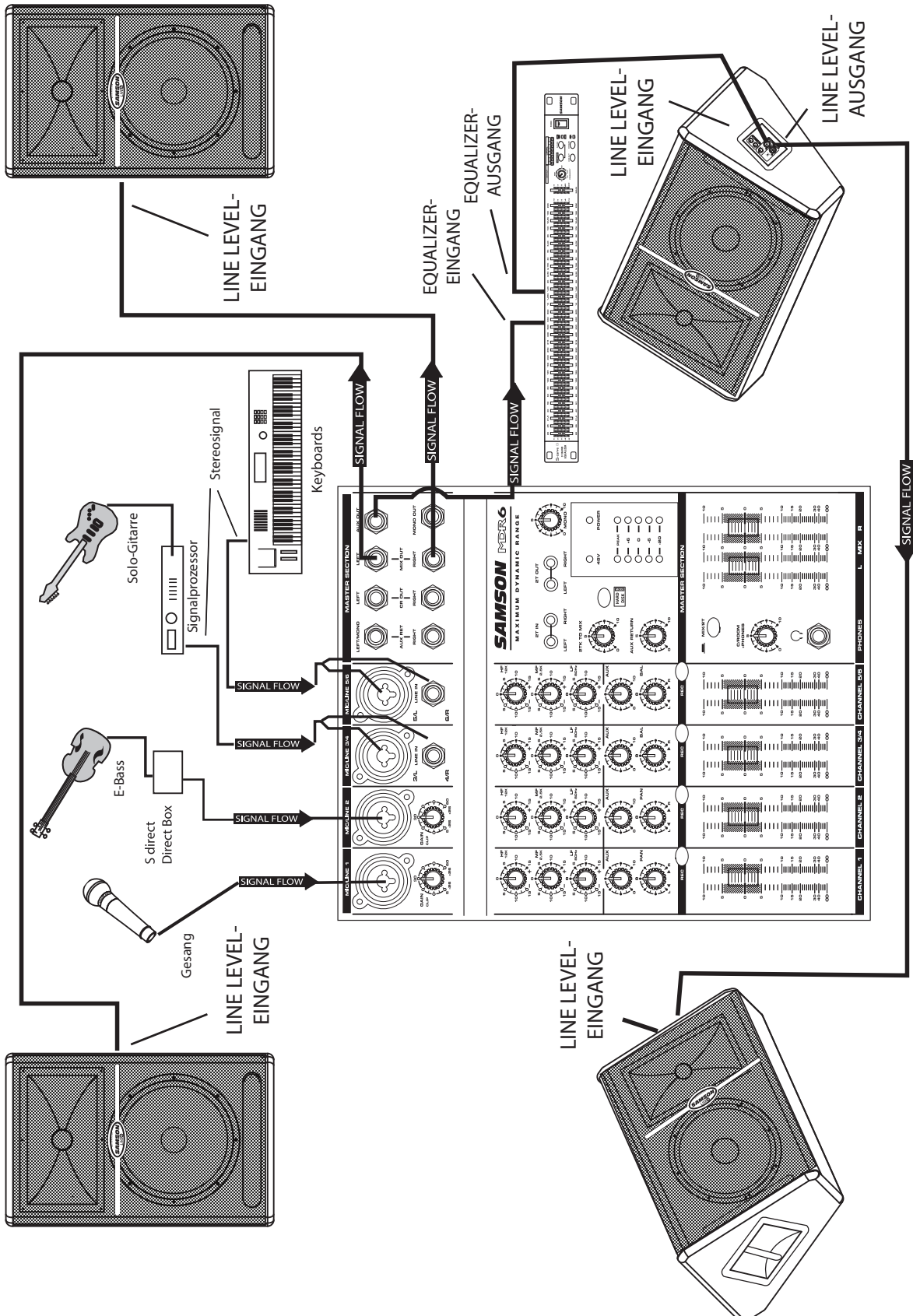
Weitere Infos über Kabel und Verdrahtungen finden Sie in den Diagrammen





# Systemeinrichtungen der Live-Serie

## PA-System mit Monitoren für eine Live-Band



Dieses Beispiel zeigt ein typisches PA-System mit einem Mischer und einem Paar Live-Serie-Boxen für die linke und rechte Mischung. Ein separates Signal wird vom AUX/MONITOR Bus des Mixers zu zwei zusätzlichen Monitoren der Live-Serie geleitet. Um den Ausgangspegel des Monitorystems zu erhöhen, sollten Sie einen externen grafischen EQ, z. B. aus der Samson "D Class" oder "S curve" Serie, einsetzen.

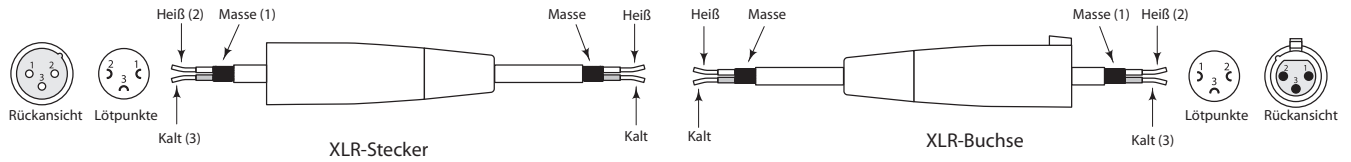


# Verdrahtung der LIVE! Serie

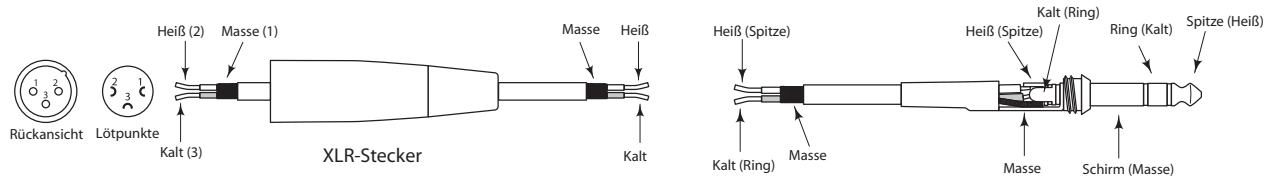
## Live-Serie anschließen

Es gibt mehrere Optionen, um die Live-Serie zur Unterstützung von Anwendungen in ein System zu integrieren. Da symmetrische Ein- und Ausgänge verfügbar sind, lassen sich symmetrische und asymmetrische

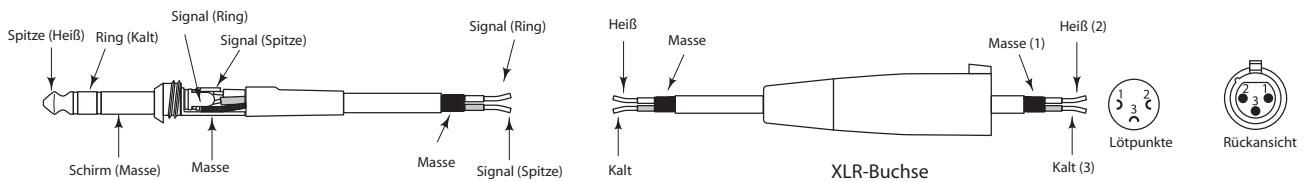
### symmetrisch XLR auf XLR



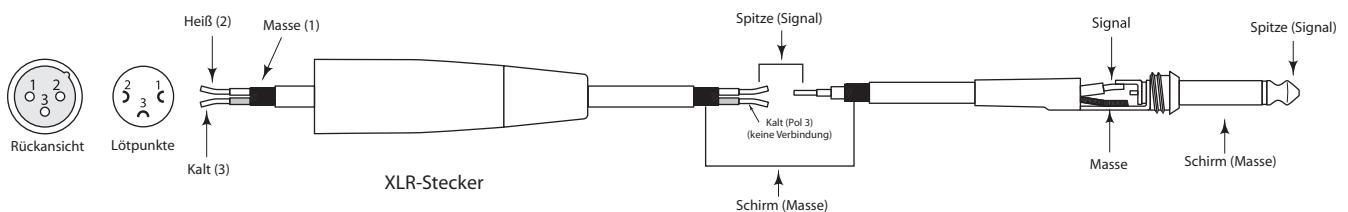
### XLR auf symmetrisch 1/4"



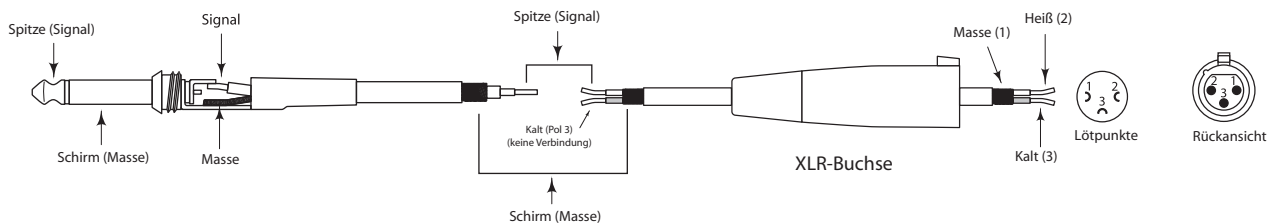
### symmetrisch 1/4" auf XLR-Buchse



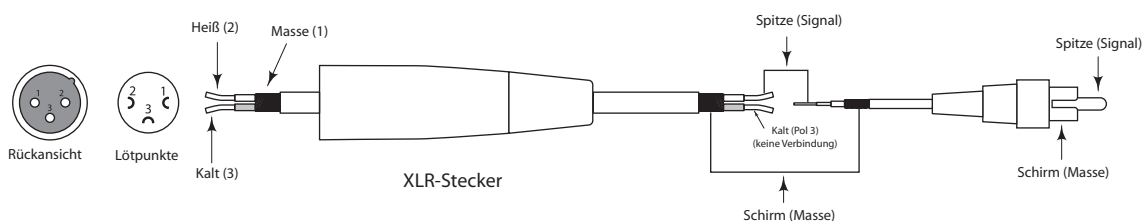
### asymmetrischer XLR-Stecker auf 1/4"



### asymmetrischer 1/4" auf XLR-Buchse



### asymmetrischer XLR auf Cinch



# Introducción

¡Felicidades y gracias por su compra del recinto acústico activo Samson Live Series! Combinando una potencia ultra limpia, un avanzado sistema de procesado activo y componentes de máxima calidad tanto en los altavoces como en los recintos, los Live Series le ofrece un sonido con calidad de estudio para cualquier tipo de aplicación de refuerzo de sonido para directo. La gama de los Live Series está formada por cinco recintos acústicos, el L612, L612M, L615, L1212 y L1215, que quedarán cubiertos en este manual. Los recintos trapezoidales L612, L615, L1212 y L1215 están configurados como cajas de tipo "front of house", mientras que el L612M ha sido diseñado como un monitor de suelo de perfil bajo. El L612, L612M y L1212 son sistemas de altavoces activos de 2 vías que utilizan un cabezal de graves de 12 pulgadas de alto rendimiento y diseño exclusivo y un cabezal de agudos de 1.75 pulgadas con diafragma de titanio en una trompeta de amplia dispersión de 1" de boca. El L615 y L1215 son sistemas de altavoces activos de 2 vías que emplean un cabezal de graves de 15 pulgadas de alto rendimiento y diseño exclusivo y un cabezal de agudos de 1.75 pulgadas con diafragma de titanio en una trompeta de amplia dispersión de 1" de boca. Los cabezales del L612, L612M y L615 reciben señal de su módulo de bi-amplificación interno de 300 vatios, con 250 vatios para los graves y 50 para el cabezal de agudos. En el caso del L1212 y L1215 su doble cabezal de graves recibe unos increíbles 400 vatios de potencia, con 100 vatios más para el cabezal de compresión de agudos. Todos los amplificadores de esta gama disponen de un crossover activo interno y procesador dinámico multibandas. El L612 y L615 le ofrecen una práctica sección de preamplificación de tipo mezclador en el panel trasero que le ofrece entradas de micro y línea con controles de nivel de entrada independientes. Además, los distintos modelos disponen de Eq de dos bandas y controles para la sección de una salida de extensión. Los Live Series van más allá de la calidad del directo y le ofrecen calidad de estudio gracias al exclusivo procesado Optimax de Samson. Este procesado usa una sofisticada circuitería para comprimir y limitar la salida a niveles ideales. Esto permite a los Live Series dar salida a enormes niveles de volumen sin sacrificar los super graves. El diseño trapezoidal del recinto acústico permite un rendimiento acústico extraordinario, que hacen que los Live Series no solo sean un altavoz de PA de proyección frontal perfecto, sino que también han sido diseñados para actuar como monitores de cuña. Con los Live Series, la configuración y desmontaje es rápida y sencilla gracias a su amplificación interna. El L612 y L615 pueden ser fácilmente montados sobre un soporte de barra gracias al casquillo integrado de 1 3/8". Si va de un escenario a otro con este sistema de altavoces, la parrilla de acero y su resistente recubrimiento de moqueta le ofrecen una protección extraordinaria contra el desgaste diario. Gracias a sus componentes de gran calidad y a su potencia limpia, los Live Series le ofrecen un sonido cristalino y un campo sonoro súper amplio. Los súper agudos son limpio, dulces y articulados. Los súper graves son impresionantes y, a la vez, compactos y controlados. Tanto como sistema de refuerzo de sonido fijo o como un equipo para giras, los monitores activos Live Series son perfectos para los profesionales del sonido que estén buscando un calidad de sonido de monitor de estudio y gran potencia de un sistema PA.

En estas páginas encontrará una descripción detallada de todas las características de su sistema Live Series PA, así como un recorrido guiado por su panel de control y trasero, instrucciones paso-a-paso para su configuración y uso, y una completa tabla con las especificaciones. También encontrará una tarjeta de garantía—no se olvide de rellenarla y enviárnosla por correo para que pueda recibir soporte técnico online y para que podamos enviarle información actualizada sobre este y otros productos Samson en el futuro. Además, no deje de visitar la página web ([www.samsontech.com](http://www.samsontech.com)) para ver toda la información disponible sobre nuestra línea de productos.

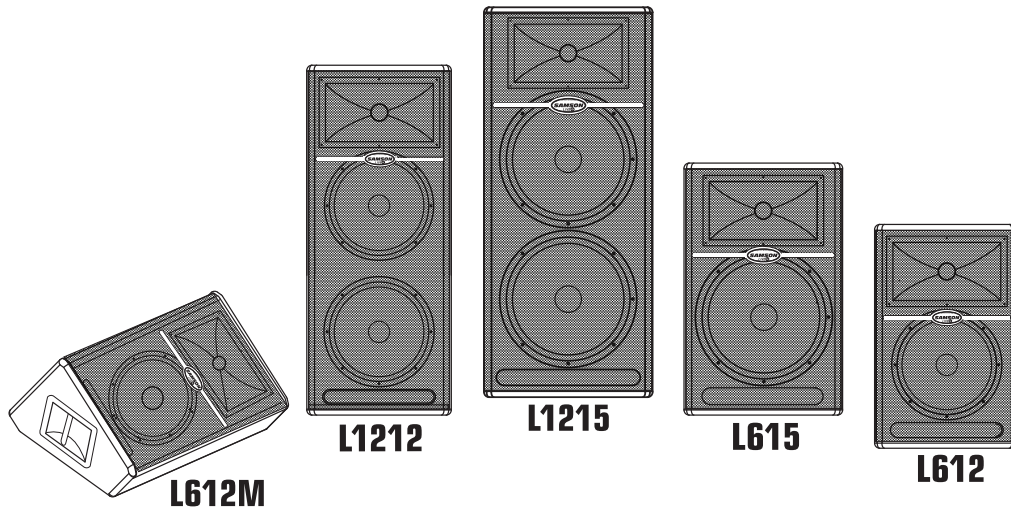
Con unos cuidados y circulación de aire adecuada, su Live Series le dará años de rendimiento sin problemas. Le recomendamos que apunte aquí abajo el número de serie para cualquier referencia a él en el futuro.

Número de serie: \_\_\_\_\_

Fecha de compra: \_\_\_\_\_

En el improbable caso de que su unidad tenga que ser reparada, deberá obtener un número de Autorización de Devolución (RA) antes de devolver la unidad a Samson. Sin este número, su unidad no será aceptada. Póngase en contacto con Samson en el 1-800-3SAMSON (1-800-372-6766) para que le facilitemos este número antes de devolvernos la unidad. Conserve el embalaje original y, siempre que sea posible, devuélvanos la unidad dentro del mismo. Si adquirió este producto Samson fuera de los Estados Unidos, póngase en contacto con su distribuidor local para que le facilite la información concreta acerca de la garantía.

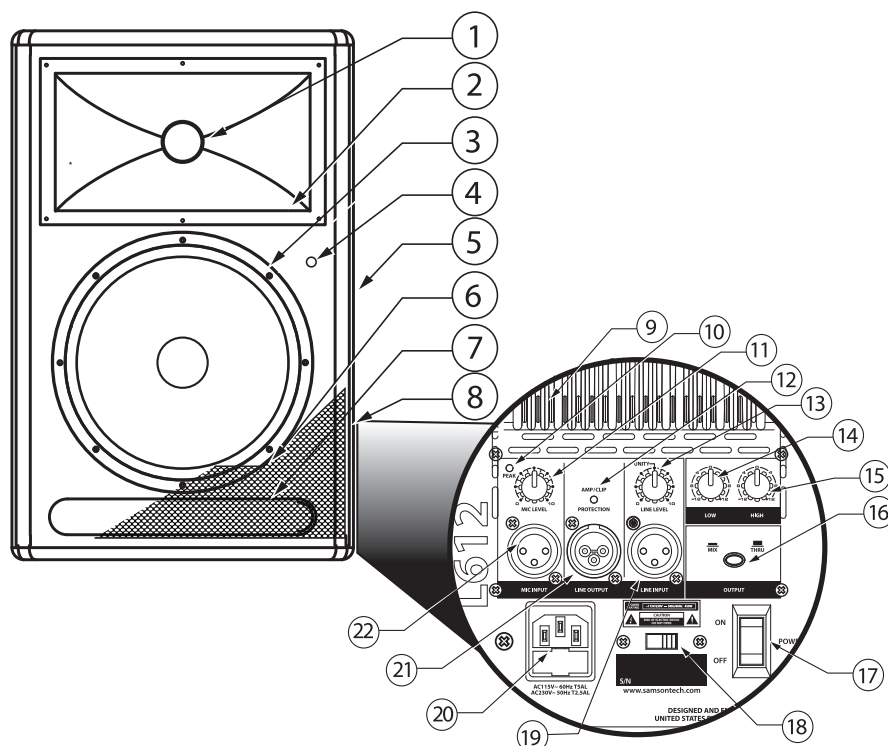
# Características de los Live Series



Los recintos acústicos activos de dos vías Samson Live Series son una solución todo-en-uno para la mayor parte de las aplicaciones de sonido directo. Estas son algunas de sus características principales:

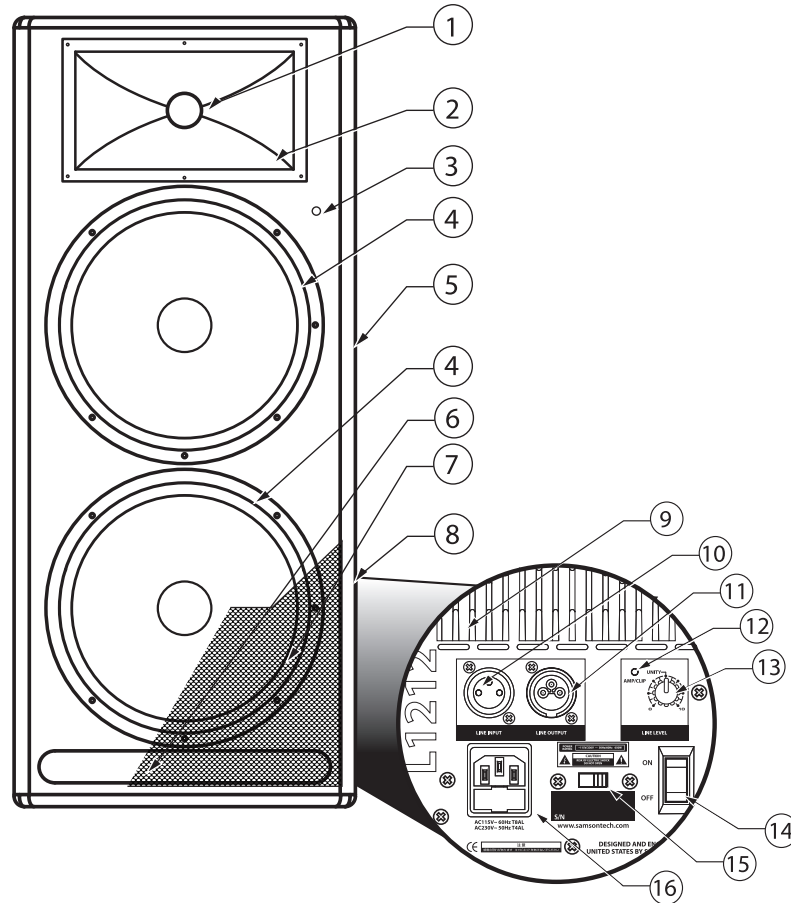
- Recintos acústicos profesionales activos, biamplificados y de dos vías.
- Los Live Series disponen de cabezales de graves de alto rendimiento y diseño exclusivo con un único altavoz de 12 pulgadas en el caso del L612 y L612M, dos de 12 para el L1212, un único altavoz de 15 pulgadas para el L615 y dos de 15 para el L1215. Todos los cabezales disponen de motores de grandes dimensiones y enormes bobinas de voz.
- La articulada respuesta de frecuencia de los agudos se consigue a través de un cabezal de compresión de agudos con una boca de 1" y un diafragma de titanio de 1.75 pulgadas.
- El L612, L612M y L615 le ofrecen 300 vatios de potencia con un eficaz amplificador de tipo AB de 250 vatios para los graves y uno de 50 para el cabezal de agudos. Los amplificadores del L1212 y L1215 envían 400 vatios al doble cabezal de graves y 100 vatios más al cabezal de compresión de agudos.
- Todos los modelos disponen de una entrada balanceada de nivel de línea con control LEVEL e indicador de picos.
- El L612 y L615 tienen una entrada balanceada de micrófono con control de nivel y alimentación fantasma para la conexión de micros condensadores, más controles de agudos y graves y un filtro de corte de graves conmutable.
- Para una mayor fiabilidad, las etapas de potencia de todos los LIVE series disponen de enormes disipadores de calor y transformadores de corriente.
- Sofisticado procesador dinámico multibandas con limitación totalmente transparente.
- Crossover electrónica con alineación en el tiempo de 24 dB/octavas interno.
- Protección de amplificador multipuntos con indicación LED de cualquier posible avería.
- Puede instalar el L612 y L615 en un soporte de barra a través de su casquillo integrado standard de 1 3/8 pulgadas (35 mm).
- Un rígido recinto acústico en contrachapado que fuerza la máxima energía del campo sonoro con una construcción sólida y robusta que le ofrece una mayor fiabilidad y durabilidad.
- Tres años de garantía ampliada.

# Distribución del L612 y L615



1. **Cabezal de compresión de titanio** – 1.75 pulgadas (44 mm), diafragma de titanio con boca de 1 pulgada.
  2. **Trompeta de amplia dispersión** – Trompeta de amplia dispersión con una cobertura de 60 x 90 grados y boca de 1 pulgada con una respuesta lineal fuera del eje.
  3. **Cabezal de bajas frecuencias** - Woofers de 12 y 15 pulgadas con motores de gran tamaño y bobinas de voz de 3 pulgadas que ofrecen una respuesta profunda y controlada.
  4. **Piloto Power** – Piloto azul que se ilumina para indicarle que la unidad está encendida y lista para funcionar.
  5. **Asa** – Una de las dos grandes asas de agarre.
  6. **Parrilla de acero** – Resistente parrilla de acero que protege y evita acceder al cabezal de graves.
  7. **Tobera de graves**– Tobera de graves perfectamente afinada para ampliar la respuesta de los bajos.
  8. **Recinto acústico** – Robusto recinto de contrachapado para la máxima salida y resistencia.
- Vista trasera de la etapa de potencia*
9. **Disipador de calor** - Refrigeración por convección de la etapa de potencia interna por medio de un enorme disipador en aluminio extrudido.
  10. **Piloto PEAK** - indica picos en la entrada de micro.
  11. **MIC LEVEL** – Se usa para ajustar el volumen de la entrada de micrófono.
  12. **Piloto AMP / CLIP** - Piloto bicolor que se ilumina en verde cuando la etapa está activa, parpadea en rojo cuando está saturada o queda en rojo si la etapa está en el modo de protección.
  13. **LINE LEVEL** – Controla el nivel de la entrada de línea.
  14. **LOW FREQUENCY** - Controla la banda de graves del EQ de canal, +/- 12 dB a 100Hz.
  15. **HIGH FREQUENCY** - Controla la banda de agudos del EQ de canal, +/- 12 dB a 10kHz.
  16. **Interruptor OUTPUT** - Se usa para elegir la señal enviada a la salida de línea. Cuando esté sin pulsar, la señal en esa salida será exactamente la misma que la que haya en la entrada. Cuando lo pulse, la salida de línea llevará la mezcla entre las entradas de línea y de micro, así como el EQ de graves y agudos.
  17. **POWER** – Interruptor de encendido general.
  18. **Interruptor VOLTAGE** - Uselo para cambiar el voltaje operativo entre 115 y 230 voltios.
- ¡NOTA IMPORTANTE!** Asegúrese de instalar el fusible adecuado si cambia el voltaje operativo. (Vea la indicación que está debajo de la entrada de corriente).
19. **Conector LINE INPUT** - Entrada XLR para la conexión de señales de nivel de línea balanceadas.
  20. **Entrada de corriente / fusible**– Conecte aquí el cable de alimentación standard IEC incluido.
  21. **Conector LINE OUTPUT** - XLR macho para la conexión en cadena de varios LIVE series.
  22. **Conector MIC INPUT** - Entrada XLR para la conexión de micrófonos de baja impedancia al previo de bajo nivel de ruidos y con alimentación fantasma.

# Distribución del L1212 y L1215



1. **Cabezal de compresión de titanio** – 1.75 pulgadas (44 mm), diafragma de titanio con boca de 1 pulgada.
2. **Trompeta de amplia dispersión** – Trompeta de amplia dispersión con una cobertura de 60 x 90 grados y boca de 1 pulgada con una respuesta lineal fuera del eje.
3. **Piloto Power** – Piloto azul que se ilumina para indicarle que la unidad está encendida y lista para funcionar.
4. **Cabezal de bajas frecuencias** - Woofers de 12 y 15 pulgadas con motores de gran tamaño y bobinas de voz de 3 pulgadas que ofrecen una respuesta profunda y controlada.
5. **Asa** – Una de las dos grandes asas de agarre.
6. **Tobera de graves**– Tobera de graves perfectamente afinada para ampliar la respuesta de los bajos.
7. **Parrilla de acero** – Resistente parrilla de acero que protege y evita acceder al cabezal de graves.
8. **Recinto acústico** – Robusto recinto de contrachapado para la máxima salida y resistencia.

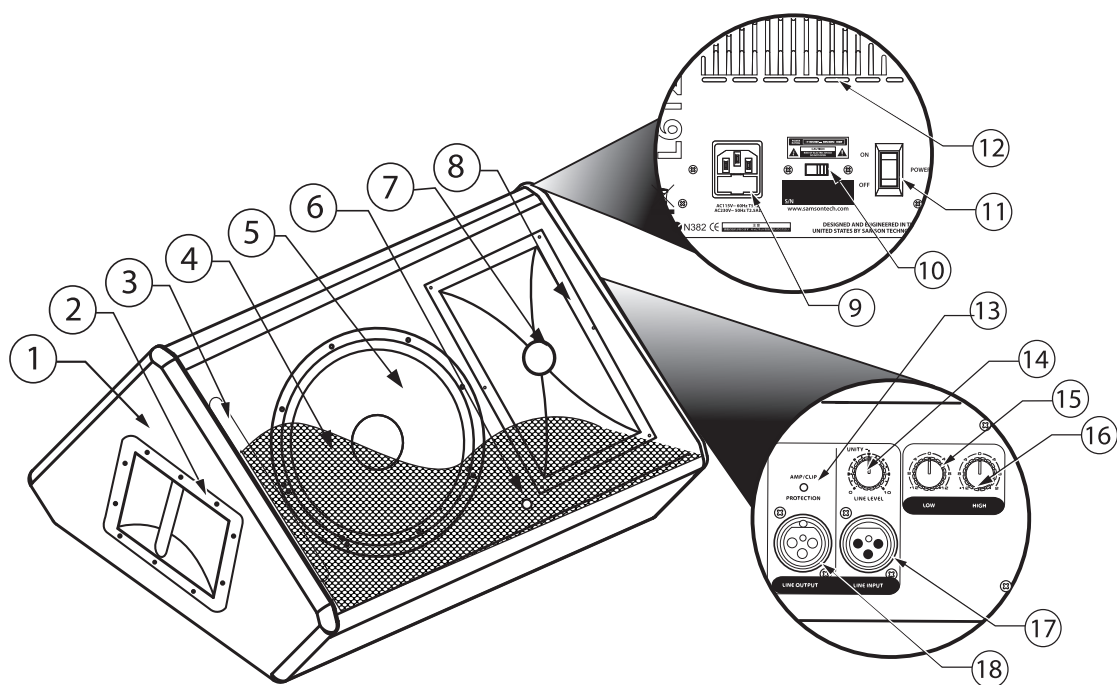
## Vista trasera de panel de amplificador

9. **Disipador de calor** - Refrigeración por convección de la etapa de potencia interna por medio de un enorme disipador en aluminio extrudido.
10. **Conector LINE INPUT** - Entrada XLR para la conexión de señales de nivel de línea balanceadas.
11. **Conector LINE OUTPUT** - XLR macho para la conexión en cadena de varios LIVE series.
12. **Piloto AMP/ CLIP** - Piloto bicolor que se ilumina en verde cuando la etapa está activa, parpadea en rojo cuando está saturada o queda en rojo si la etapa está en el modo de protección.
13. **LINE LEVEL** – Controla el nivel de la entrada de línea.
14. **POWER** – Interruptor de encendido general.
15. **Interruptor VOLTAGE** - Uselo para cambiar el voltaje operativo entre 115 y 230 voltios.

**¡NOTA IMPORTANTE!** Asegúrese de instalar el fusible adecuado si cambia el voltaje operativo. (Vea la indicación que está debajo de la entrada de corriente).

16. **Entrada de corriente / fusible**– Conecte aquí el cable de alimentación standard IEC incluido.

# Distribución del L612M



1. **Recinto acústico** – Robusto recinto de contrachapado para la máxima salida y resistencia.
2. **Asa** – Asa de agarre de gran tamaño.
3. **Tobera de graves**– Tobera de graves perfectamente afinada para ampliar la respuesta de los bajos.
4. **Parrilla de acero** – Resistente parrilla de protección
5. **Cabezal de bajas frecuencias** - Woofer de 12 pulgadas con motor de gran tamaño y bobina de voz de 3 pulgadas que ofrece una respuesta profunda y controlada.
6. **Piloto Power** – Piloto azul que se ilumina para indicarle que la unidad está encendida y lista para funcionar.
7. **Cabezal de compresión de titanio** – 1.75 pulgadas (44 mm), diafragma de titanio con boca de 1 pulgada.
8. **Trompeta de amplia dispersión** – Trompeta de amplia dispersión con una cobertura de 60 x 90 grados y boca de 1 pulgada con una respuesta lineal fuera del eje.

## Vista trasera de panel de amplificador

9. **Entrada de corriente / fusible**– Conecte aquí el cable de alimentación standard IEC incluido.
10. **Interruptor VOLTAGE** - Uselo para cambiar el voltaje operativo entre 115 y 230 voltios.

**¡NOTA IMPORTANTE!** Asegúrese de instalar el fusible adecuado si cambia el voltaje operativo. (Vea la indicación que está debajo de la entrada de corriente).

11. **POWER** – Interruptor de encendido general.
12. **Disipador de calor** - Refrigeración por convección de la etapa de potencia interna por medio de un enorme disipador en aluminio extrudido.

## Vista lateral de panel de amplificador

13. **Piloto AMP / CLIP** - Piloto bicolor que se ilumina en verde cuando la etapa está activa, parpadea en rojo cuando está saturada o queda en rojo si la etapa está en el modo de protección.
14. **LINE LEVEL** – Controla el nivel de la entrada de línea.
15. **LOW FREQUENCY** - Controla la banda de graves del EQ de canal, +/- 12 dB a 100Hz.
16. **HIGH FREQUENCY** - Controla la banda de agudos del EQ de canal, +/- 12 dB a 10kHz.
17. **Conector LINE INPUT** - Entrada XLR para la conexión de señales de nivel de línea balanceadas.
18. **Conector LINE OUTPUT** - XLR macho para la conexión en cadena de varios LIVE series.



# Puesta en marcha del L612 y L615

En las páginas siguientes encontrará una descripción detallada de todas las funciones y controles de los Live Series, pero si lo que quiere es empezar ya mismo a usar su L612 y L615 puede limitarse a seguir lo indicado en estos simples pasos.

## Uso de un micrófono

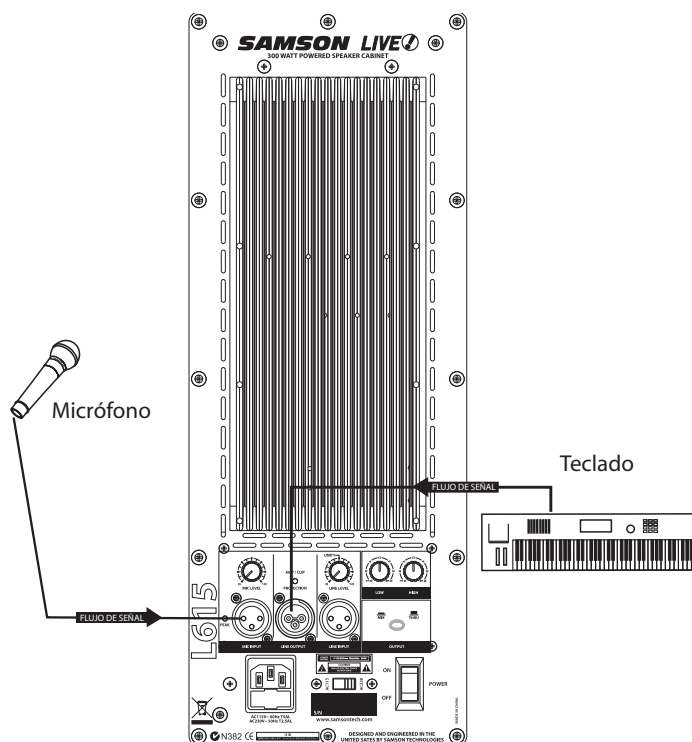
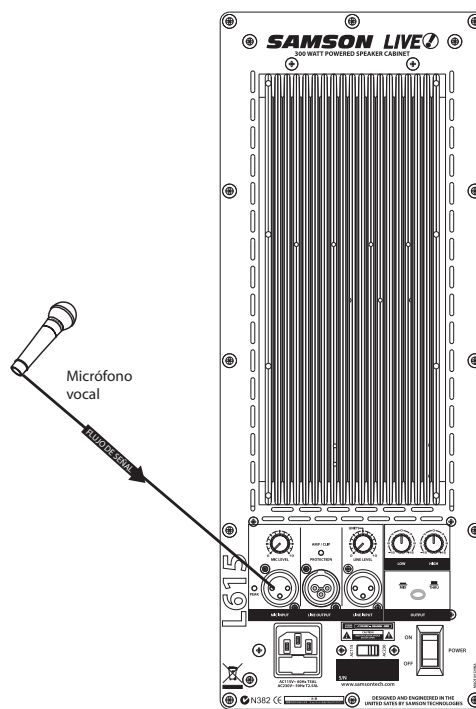
- Asegúrese de que el interruptor Power de su Live Series esté en la posición de apagado.
- Coloque los controles LINE y MIC LEVEL en su tope izquierdo (off).
- Conecte el cable de alimentación en su toma.
- Usando un cable XLR standard, conecte su micrófono a la toma MIC INPUT del Live Series.
- Coloque el interruptor Power del Live Series en la posición ON.
- Mientras habla o canta en el micro, lentamente suba el control MIC LEVEL del Live Series hasta que consiga el nivel de sonido que quiera.

## Uso de una señal de nivel de línea

- Asegúrese de que el interruptor Power de su Live Series esté en la posición de apagado.
- Coloque los controles LINE y MIC LEVEL en su tope izquierdo (off).
- Conecte el cable de alimentación en su toma.
- Usando un cable XLR standard, conecte la señal de nivel de línea de su mezclador o teclado en la toma LINE INPUT del Live Series.
- Coloque el interruptor Power del Live Series en la posición ON.
- Ahora haga pasar una señal audio desde su mezclador (p.e. la música de un CD) mientras sube lentamente el control LINE LEVEL hasta que consiga el nivel de sonido que quiera.

**¡¡NOTA IMPORTANTE!!:** Asegúrese de dejar el control MIC LEVEL al mínimo (tope izquierdo) si no tiene ningún micrófono conectado.

**¡¡NOTA IMPORTANTE!!:** Asegúrese de controlar el piloto PEAK, ya que solo debería iluminarse en ROJO de forma ocasional. El uso de esta unidad con el piloto PEAK iluminado en rojo de forma continua puede producir daños catastróficos en su altavoz. Por ello, asegúrese de reducir la salida del mezclador o el control de entrada INPUT LEVEL hasta que este piloto solo parpadee en rojo de forma ocasional.

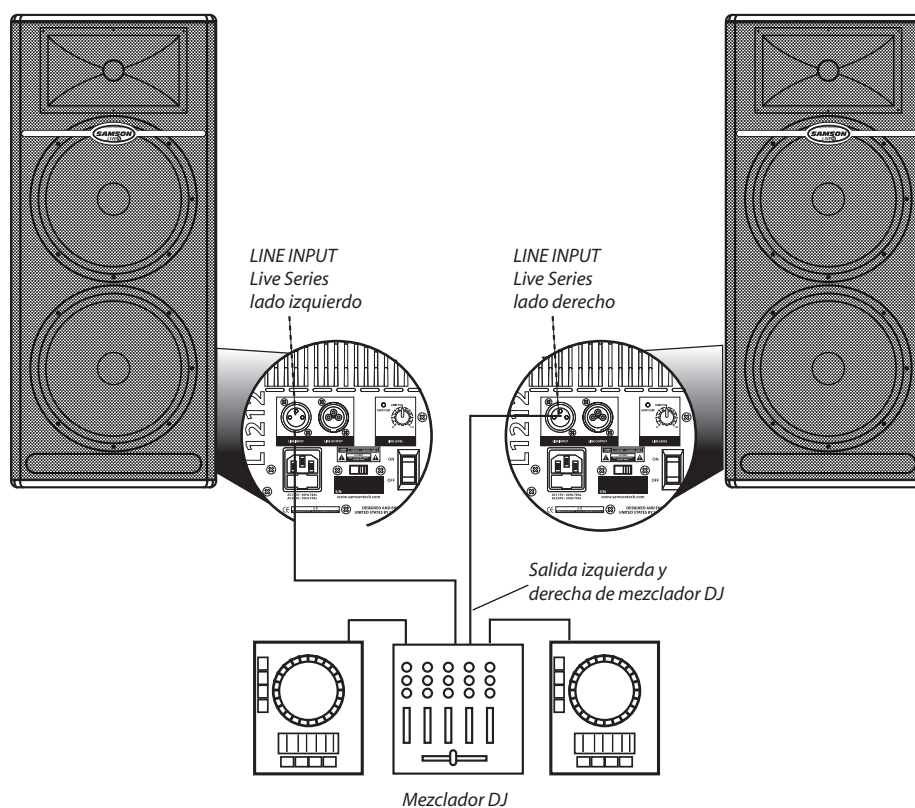


# Puesta en marcha del L1212 y L1215

En las páginas siguientes encontrará una descripción detallada de todas las funciones y controles de los Live Series, pero si lo que quiere es empezar ya mismo a usar su L1212 y L1215 puede limitarse a seguir lo indicado en estos simples pasos.

## Uso de una señal de nivel de línea

- Asegúrese de que el interruptor Power de su Live Series esté en la posición de apagado.
- Gire los controles LINE IN completamente a la izquierda (posición off).
- Conecte el cable de alimentación en su toma.
- Conecte sus giradiscos o reproductores de CD a su mezclador de DJ siguiendo las instrucciones del fabricante.
- Por medio de un cable XLR standard, conecte la salida izquierda del mezclador a la toma LINE INPUT del Live Series de la izquierda y la salida derecha del mezclador a la toma LINE INPUT Live Series de la derecha.



- Coloque el interruptor Power del Live Series en la posición ON.
- Ahora envíe una señal audio (p.e. música desde un CD) desde su mezclador y compruebe que tiene un buen nivel por medio de los medidores de salida de la mesa de mezclas.
- Después, suba lentamente la posición del control LINE LEVEL del Live Series hasta conseguir el nivel que quiera.

**¡¡NOTA IMPORTANTE!!:** Asegúrese de controlar el piloto PEAK, ya que solo debería iluminarse en ROJO de forma ocasional. El uso de esta unidad con el piloto PEAK iluminado en rojo de forma continua puede producir daños catastróficos en su altavoz. Por ello, asegúrese de reducir la salida del mezclador o el control de entrada INPUT LEVEL hasta que este piloto solo parpadee en rojo de forma ocasional.

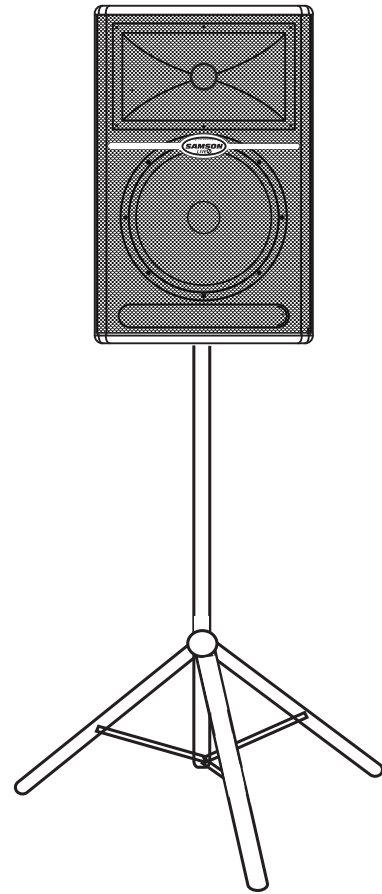
# Colocación de los Live Series

## Colocación de los micros - Cómo reducir la realimentación

La realimentación es ese irritante pitido que se escucha cuando hay un micro demasiado cerca del altavoz a un volumen alto. Este efecto se produce cuando el micrófono capta la señal amplificada del altavoz y esta señal vuelve a ser amplificada por el altavoz y captada de nuevo, etc. Por lo general, siempre es recomendable que cualquier micro activo (encendido) sea colocado detrás de los recintos acústicos. Esto hará que su sistema ofrezca el mejor nivel sin realimentación. Una posible excepción a esto es cuando estamos ajustando el sonido de los altavoces, dado que queremos estar delante de los altavoces para escucharlos correctamente. En ese caso, reduzca el VOLUMEN PRINCIPAL de la mesa mientras ajusta el EQ y los efectos para su sonido. Una vez que tenga el sonido que quiera, lleve los micrófonos detrás de los altavoces y suba de nuevo el volumen principal.

## Colocación de los altavoces

Siempre que sea posible, es una buena idea colocar los altavoces por encima del nivel de las cabezas del público. El L612 y L615 disponen de un casquillo standard para barra de 1 3/8", que es compatible con la mayoría de soportes de altavoces. En una sala pequeña (biblioteca, pequeño bar o similar), puede usar los Live Series en su posición de monitor de cuña, lo que mejorará la proyección de los altavoces y eliminará la necesidad de soportes. En escenarios de mayor tamaño, puede colocar el L1212 y L1215 directamente sobre el suelo, lo que producirá un efecto de acoplamiento de graves que intensificará la respuesta de bajas frecuencias. Si quiere incluso más graves, coloque su Live Series encima de un subwoofer autoamplificado como el Samson dB1500a o dB1800a.



## Colocación del monitor de suelo L612M

El L612M es una solución ideal para monitorización de escenario gracias a su exclusivo diseño de perfil bajo. En un sistema de monitorización para un gran escenario, puede conectar en cadena varios L612M usando la salida Line. A la hora de ubicar el monitor, tenga presente dónde están colocados los micrófonos de cara a evitar problemas de realimentación. Realmente resulta una buena idea conocer el patrón de captura de sus micros para escoger la ubicación más adecuada. Algunos micrófonos, como los modelos super e hipercardioides, ofrecen un fuerte rechazo en la parte trasera de su patrón de captura y cuando el L612M es ubicado en el mismo ángulo que el de rechazo, puede conseguir subir al máximo el volumen sin que haya realimentación. En muchos casos, cuando use varios L612M en un sistema de monitorización, puede que decida usar un EQ exterior como el Samson S Curve 131 para aumentar el volumen y reducir aun más la posibilidad de realimentación. En este caso, asegúrese de colocar los controles HIGH y LOW EQ de su Live Series en la posición de las 12:00 o plana.



# Manejo de los Live Series

## Controles y funciones

La sección siguiente le describe cada una de las partes de la sección de entrada de los Live Serie, incluyendo las entradas LINE y MIC, el EQ de dos bandas y los controles MIC y LINE LEVEL.

### 1. MIC LEVEL (solo L612 y L615)

El mando MIC LEVEL del L612 y L615 controlan el nivel global de la entrada de micrófono. Suba este nivel para ajustar el volumen del micro conectado a la entrada MIC.

**¡¡NOTA IMPORTANTE!!:** Asegúrese de dejar este control al mínimo (tope izquierdo) si no tiene ningún micrófono conectado.

### 2. Piloto PEAK

Este piloto se iluminará en rojo cuando la entrada Mic o Line de su Live Series reciba una señal saturada. Si este piloto se ilumina, disminuya el control de nivel de micro o de línea. Una vez que este piloto se apague, vuelva a subir el control hasta el punto justo antes de que el piloto se vuelva a encender.

### 3. PROTECCION DINAMICA

El piloto AMP / CLIP es un piloto bicolor que se usa para monitorizar la salida de las etapas de potencia internas del Live Series. La primera vez que encienda la unidad, este piloto se iluminará en rojo (para indicarle que el relé de salida está abierto). Una vez que se active el circuito de encendido suave y que el relé de salida se cierre, este piloto quedará iluminado en verde para indicarle que la unidad está lista para funcionar. Este LED parpadeará en rojo cuando haya picos de señal, con el piloto iluminado verde de fondo. En caso de que se produzca alguna avería en el sistema, el relé de salida de abrirá y el piloto quedará iluminado fijo en rojo, indicando el problema. Si ocurre esto, póngase en contacto con el servicio oficial técnico Samson más cercano.

### 4. LINE LEVEL

El mando LINE LEVEL de los Live Series controla el nivel global de la entrada de línea. Suba este control para ajustar el volumen de la señal conectada a la entrada LINE.

### Uso de la sección de ecualizador (solo L612, L612M y L615)

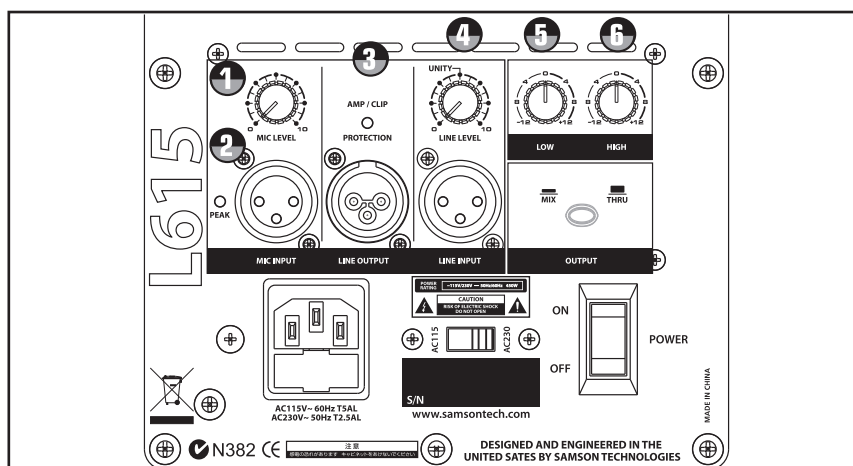
Los canales de entrada del L612, L612M y L615 disponen de un ecualizador de dos bandas que le permite ajustar de forma independiente las frecuencias graves y agudas. La respuesta de frecuencia del canal será plana cuando ambos mandos estén en la posición de las "12:00". Puede ajustar una curva "musical" añadiendo un poco de realce tanto a los agudos como a los graves. Cuando utilice el L612M como un monitor vocal, pruebe a aplicar un cierto recorte tanto en los agudos como en los graves para eliminar frecuencias no deseadas y conseguir una respuesta en medios más enfocada. Para la mayoría de las aplicaciones, lo mejor es que empiece con los controles LOW y HIGH en plano (posición de las 12:00) y que haga después pequeños retoques hasta que consiga el sonido que quiera.

### 5. LOW

El giro del mando LOW hacia la derecha realzará las frecuencias graves en 100 Hz hasta 12 dB, mientras que el giro hacia la izquierda le permitirá un corte en los mismos valores.

### 6. HIGH

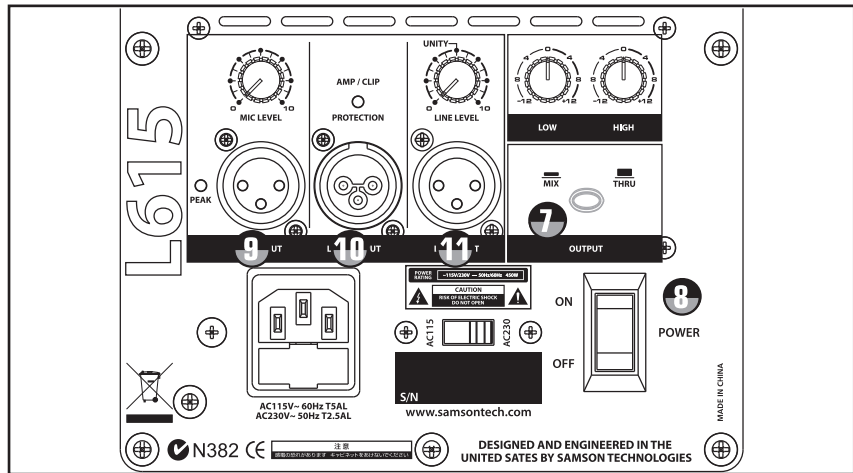
El giro del mando HIGH hacia la derecha realzará las frecuencias agudas en 10 kHz hasta 12 dB, mientras que el giro hacia la izquierda le permitirá un corte en los mismos valores.



## Controles y funciones - continuación

### 7. INTERRUPTOR OUTPUT

Este interruptor se usa para elegir la señal que es enviada a la salida Line. Puede elegir entre una salida en paralelo procedente directamente de la entrada de línea, o una señal mezclada que incluya las entradas de micro y línea, más el EQ y el limitador. Cuando este interruptor esté sin pulsar, la señal de la salida Line será exactamente la misma que la entrada de línea. Cuando el interruptor esté pulsado, la salida de línea llevará una mezcla de las entradas de micro y línea. Si usa los controles de nivel, EQ de graves y agudos y filtro, dichos ajustes también afectarán a la señal enviada a la salida de línea.



### 8. INTERRUPTOR POWER

Cada uno de los Live Series tiene un interruptor POWER que permite encender el sistema. Es una buena idea colocar este interruptor POWER y los controles INPUT LEVEL en sus posiciones off antes de conectar el cable de alimentación. Conecte el cable de alimentación a la entrada de corriente del panel trasero. Asegúrese de que haya corriente en la salida y coloque el interruptor POWER en "ON". Los amplificadores de su Live Series disponen de un circuito de "encendido suave" para proteger las etapas de cualquier posible pico de corriente. Para asegurarse de que este circuito funciona correctamente, evite encender y apagar la unidad demasiado rápido.

## Conectores de entrada y salida

### 9. Entrada XLR MIC (solo L612 y L615)

La entrada de micrófono de los Live Series acepta una entrada standard de baja impedancia (150-600 ohmios) a través de una toma XLR hembra standard. La entrada de micrófono dispone de un previo a transistores de alta calidad con un rango dinámico ampliado y transparente. La entrada MIC puede funcionar a la vez con la entrada LINE, por lo que puede usar un micro mientras toca en un teclado a través de la entrada LINE de su Live Series. Puede controlar la entrada del micrófono a través del control MIC LEVEL que hemos descrito antes.

### 10. LINE OUTPUT

Puede conectar varios recintos acústicos usando esta salida LINE OUTPUT para así conectar en cadena un Live Series a otro. Esta toma LINE OUTPUT es una salida balanceada que, dependiendo de la posición del interruptor OUTPUT, recibirá una salida directa en paralela de la entrada de línea, o la mezcla de la entrada de micro y la de línea. Para una mayor información acerca del interruptor Output, vea el punto 7 anterior. *Para más información sobre los cables y conexiones, vea la descripción de los mismos que aparece en la página 13 de este manual.*

### 11. Entrada balanceada LINE

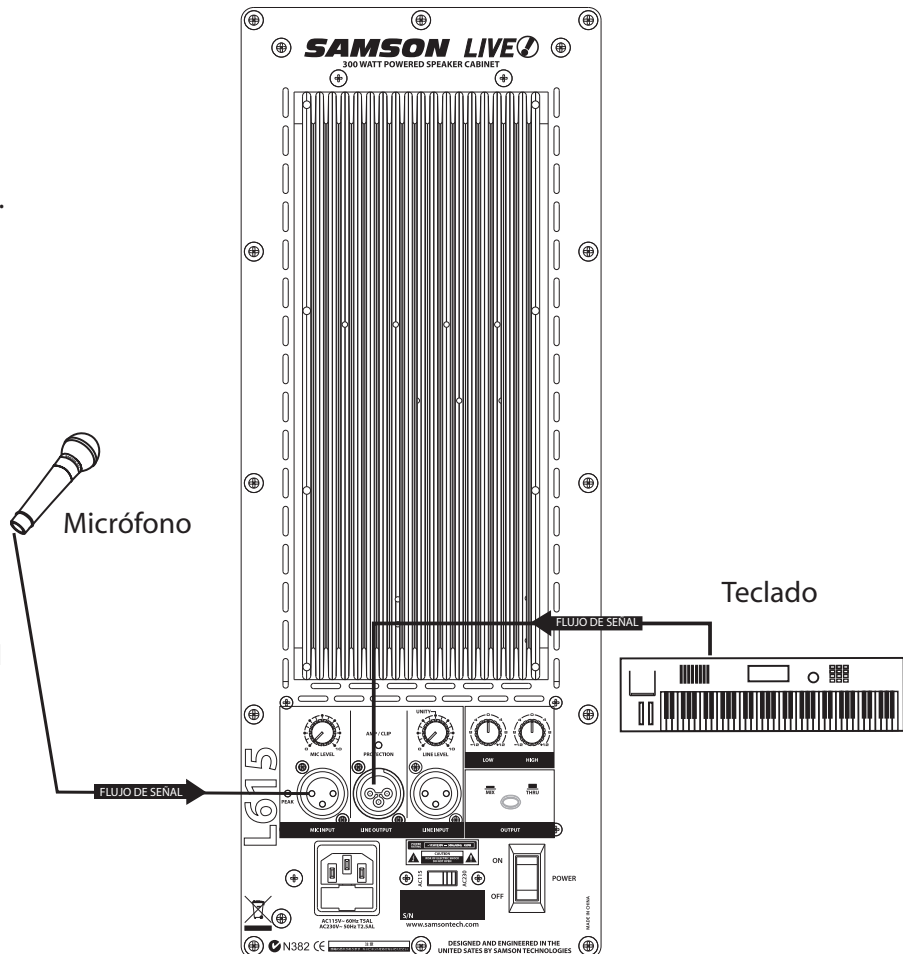
Los recintos acústicos Live Series emplean un conector XLR que acepta un cable de micro XLR standard para señales de nivel de línea balanceadas. Puede usar esta entrada LINE a la vez con la entrada de micro, por lo que puede usar un micrófono mientras toca en un teclado que esté conectado a esta entrada LINE. Puede controlar esta entrada por medio del control LINE LEVEL que hemos descrito en la página anterior. *Para más información sobre los cables y conexiones, vea la descripción de los mismos que aparece en la página 13 de este manual.*

# Configuración de sistemas Live Series

## L612 o L615. Sistema PA compacto para dos señales

En este ejemplo le mostramos una configuración de sistema PA que puede usar para un pequeño local, en una ceremonia o entorno similar, usando un único Live Series para la voz y otro micrófono. Una señal independiente es enviada desde el micro vocal a la entrada Mic del L612 o L615, y desde el teclado a la entrada de línea de su Live Series. Los controles independientes de nivel de micro y línea le permiten crear una mezcla directamente en su Live Series. Para un mayor control, puede usar el ecualizador de dos bandas de su Live Series para realzar o cortar las frecuencias graves y/o agudas, ajustando así el perfil tonal global del sistema.

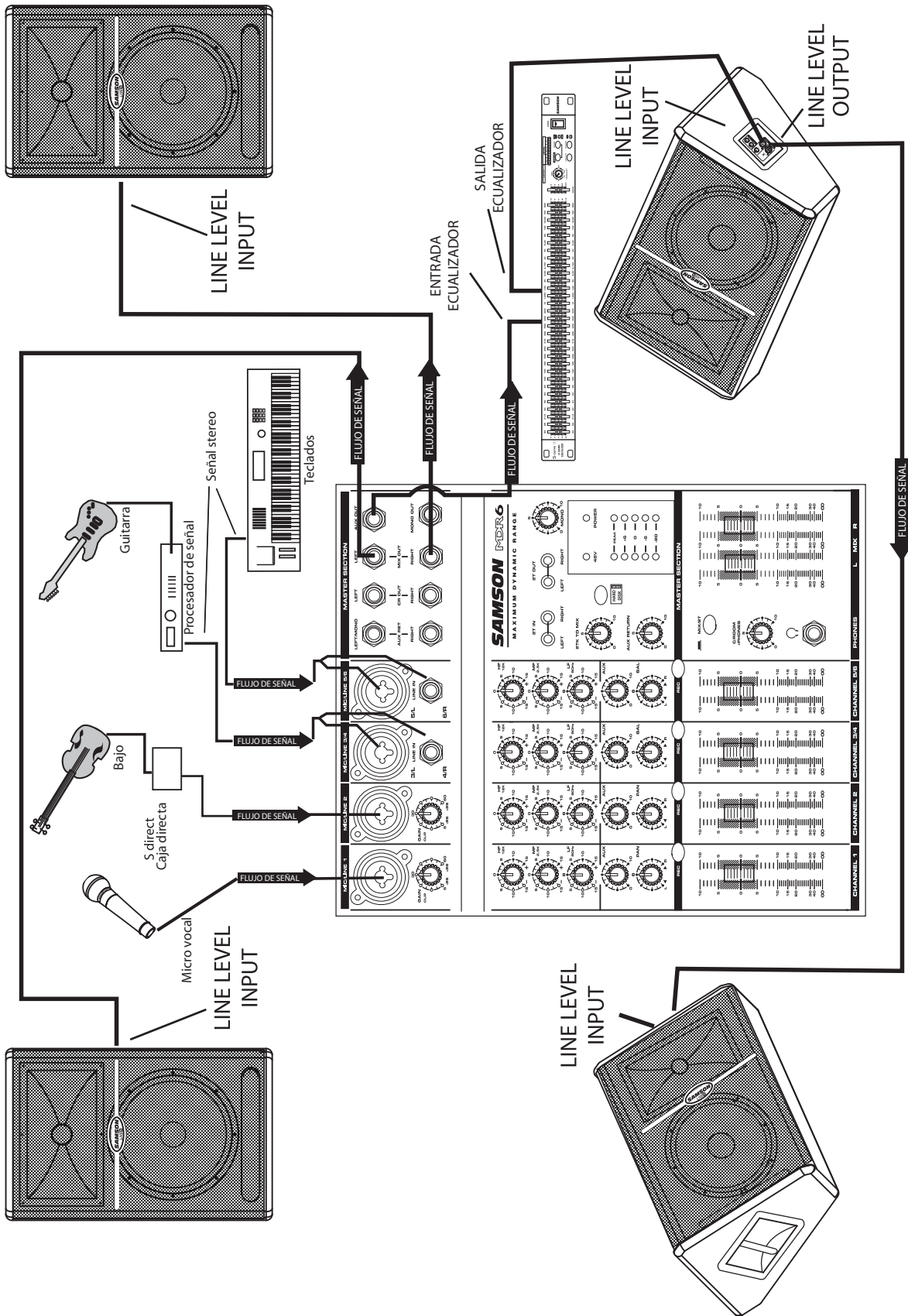
*Para una mayor información acerca del cableado, vea una descripción detallada de esto en la página 13 de este manual.*





# Configuración de sistemas Live Series

## Sistema PA con monitores para directo



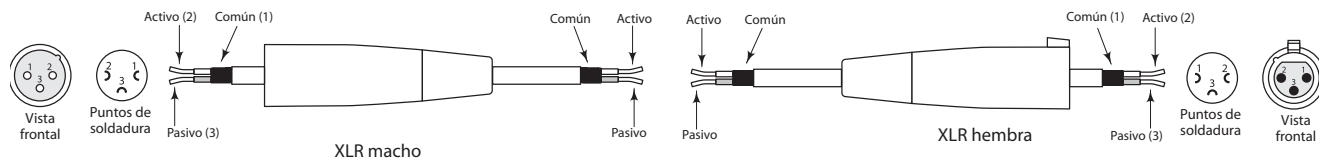
En este ejemplo le mostramos un típico sistema PA con una mesa de mezclas y un par de Live Series para la salida de mezcla principal izquierda y derecha. Una señal independiente es enviada desde el bus AUX/MONITOR de la mesa a dos monitores Live Series adicionales. De cara a aumentar la salida del sistema de monitorización, le recomendamos que use un EQ gráfico externo como el Samson "D Class" o "S curve" series.

# Guía de cableado de los LIVE! Series

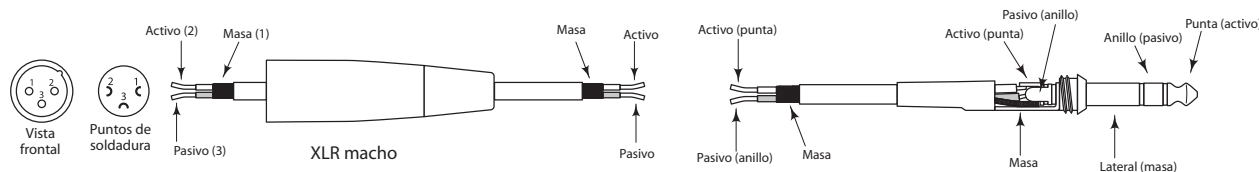
## Conexión de los Live Series

Existen varias formas para interconectar los Live Series y adaptarlos a diversas aplicaciones. Los Live Series disponen de entradas y salidas balanceadas, por lo que puede conectar señales balanceadas y no balanceadas.

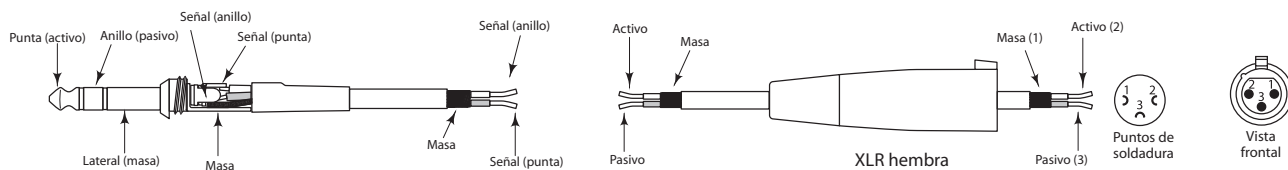
### XLR a XLR (balanceado)



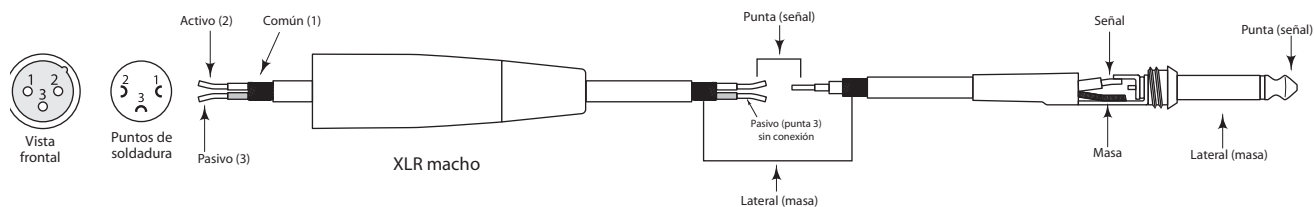
### XLR a 6,3 mm balanceado



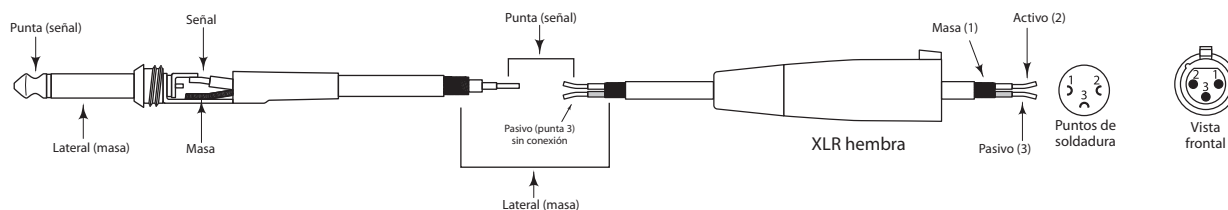
### 6,3 mm balanceado a XLR hembra



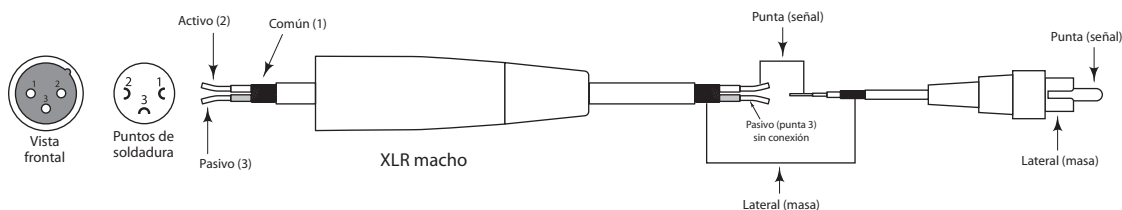
### XLR no balanceado macho a 6,3 mm



### 6,3 mm no balanceado a XLR hembra



### XLR no balanceado a RCA



# Introduzione

Congratulazioni e grazie per aver acquistato le casse acustiche attive Samson Serie Live! Riunendo in sé una potenza estremamente pulita, una processazione attiva avanzata e componenti di cassa acustica ed altoparlanti della qualità più elevata, la Serie Live fornisce un suono di qualità da studio per qualsiasi applicazione di amplificazione dal vivo. I prodotti della Serie Live comprendono cinque casse acustiche, L612, L612M, L615, L1212 ed L1215, e questo manuale si occupa del funzionamento e delle specifiche di ognuno dei modelli. Le casse acustiche trapezoidali L612, L615, L1212 ed L1215 sono configurate come casse per l'amplificazione esterna, mentre l'L612M è configurato come monitor dedicato da palco a basso profilo. Le L612, L612M ed L1212 sono casse attive a 2 vie che sfruttano altoparlanti per le basse frequenze da 12" estremamente robusti e di progettazione specifica e altoparlanti per le frequenze acute con diaframma in titanio da 1,75" su di una tromba a dispersione ampia con bocca da 1". Le L615 e le L1215 sono casse attive a 2 vie che sfruttano altoparlanti per le basse frequenze da 15" estremamente robusti e di progettazione specifica e altoparlanti per le frequenze acute con diaframma in titanio da 1,75" su di una tromba a dispersione ampia con bocca da 1". Gli altoparlanti delle L612, L612M ed L615 sono alimentati da un modulo di biamplificazione interno da 300 watt, con 250 watt per l'altoparlante per le Basse Frequenze e 50 watt per l'altoparlante per le Frequenze Acute. Le L1212 e le L1215 dispongono di una massiccia amplificazione da 400 watt per i due altoparlanti per le Basse Frequenze ed in più di 100 watt per il driver a compressione per le Frequenze Acute. Tutti gli amplificatori della Serie LIVE sono dotati di un crossover attivo interno e di trattamento dinamico multi-banda. I modelli L612 ed L615 godono di un pratico pannello posteriore con una sezione preampli "tipo mixer" che dispone di ingressi mic e di linea con controlli individuali di livello di ingresso. Inoltre, questi modelli dispongono di EQ a due bande e di controlli per la selezione dell'uscita di estensione. La Serie Live va oltre la qualità "dal vivo" e raggiunge una qualità "da studio" grazie al trattamento esclusivo Samson Optimax. La processazione Optimax sfrutta un circuito sofisticato per comprimere e limitare l'uscita a livelli ideali. Questo permette alla Serie Live di fornire livelli di volume elevati senza sacrificare la gamma bassa. La forma trapezoidale della cassa acustica offre di più che non solamente una acustica superiore; non si tratta solo di casse acustiche da amplificazione frontale: la Serie Live è progettata per lavorare anche come monitor da palco. Con la Serie Live, grazie alla sua amplificazione interna, la configurazione e la messa a punto sono facili ed immediate. Le L612 e le L615 possono facilmente essere installate su asta, grazie al ricettacolo interno per il montaggio su aste da 1 e 3/8". Se viaggiate di sala in sala col vostro sistema di amplificazione, la robusta griglia in acciaio e la duratura copertura in moquette offrono una eccellente protezione contro l'usura continua della vita sulla strada. Sfruttando una potenza pulita e componenti sovradimensionati, la Serie Live offre un suono cristallino ed un campo sonoro estremamente ampio. La gamma acuta è chiara, morbida ed articolata. La gamma bassa è enorme e, allo stesso tempo, compatta e controllata. Come amplificazione fissa o come PA robusto e dal suono alla grande in tour, i monitor attivi della Serie Live sono l'ideale per i professionisti del suono e per i musicisti che pretendono dal proprio sistema di amplificazione una potenza seria ed una qualità sonora a livello di monitor da studio.

In queste pagine troverete una dettagliata descrizione delle caratteristiche del sistema PA Serie Live, la descrizione dei suoi pannelli frontale e posteriore, istruzioni passo a passo per il collegamento e l'uso e le specifiche complete. Troverete anche inclusa la garanzia che vi preghiamo di compilare e inviare per posta, per permettervi di ricevere supporto tecnico in linea e informazioni aggiornate su questo e su altri futuri prodotti Samson. Vi invitiamo anche a visitare il nostro sito web ([www.samsontech.com](http://www.samsontech.com)) per informazioni complete sulla nostra intera linea di prodotti.

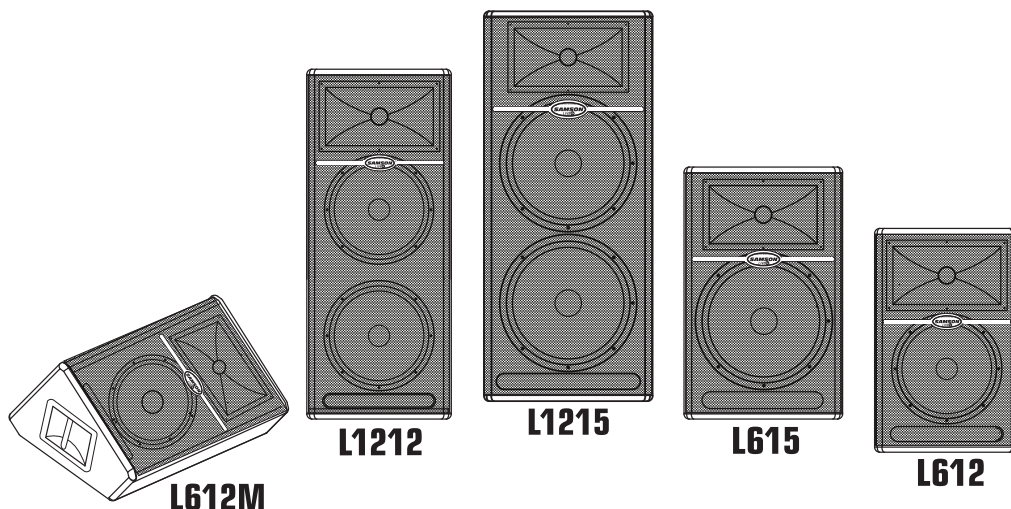
Se le trattate con cura permettendo una corretta circolazione dell'aria, le vostre Serie Live saranno in grado di funzionare senza problemi per molti anni. Vi raccomandiamo di registrarne il numero di serie nell'apposito spazio che segue, a memoria futura.

Numero di serie: \_\_\_\_\_

Data d'acquisto: \_\_\_\_\_

Dovesse mai accadere che il vostro sistema necessiti di un intervento in assistenza, contattate il distributore Samson della vostra nazione per richiedere, dove necessario, un numero di Autorizzazione di Ritorno. In Italia, vi preghiamo di contattate la **m. casale bauer** via mail all'indirizzo [info@casalebauer.com](mailto:info@casalebauer.com) oppure telefonicamente allo 051 - 766.648. Vi preghiamo di conservare i materiali di imballo originali e di usarli in caso di spedizione.

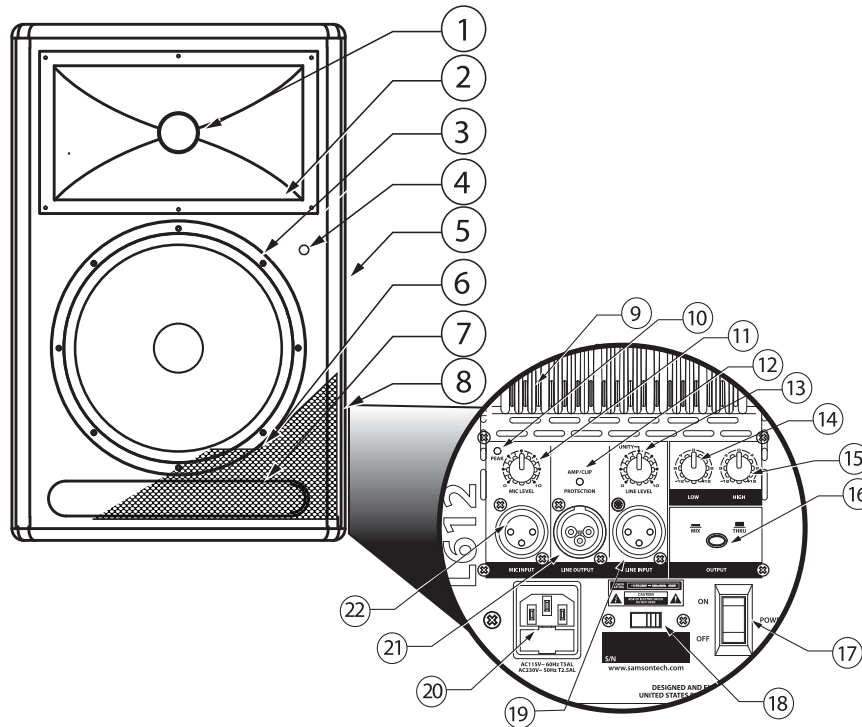
## Le Caratteristiche della Serie Live



Le casse acustiche attive a due vie della Serie Live sono una soluzione completa, ideale per praticamente qualsiasi applicazione di amplificazione dal vivo. Ecco alcune delle loro caratteristiche.

- Casse acustiche attive a due vie, Biamplicate, professionali.
- Le casse acustiche della Serie LIVE dispongono di altoparlanti per le basse frequenze estremamente robusti, di progettazione specifica, in configurazione singola da 12" per le L612 e le L612M, doppia da 12" per le L1212, singola da 15" per le L615 e doppia da 15" per le L1215. Tutti gli altoparlanti sono dotati di motori sovradimensionati e generose bobine voce.
- La risposta articolata in gamma acuta viene ottenuta tramite un driver a compressione per le frequenze acute con bocca da 1" e diaframma in titanio da 1,75".
- Le L612, L612M ed L615 dispongono di 300 watt di potenza con un efficiente amplificatore in classe AB da 250 watt per il trasduttore per le basse frequenze ed un amplificatore da 50 watt in classe AB per il driver a compressione per le frequenze acute. Gli amplificatori delle L1212 ed L1215 forniscono 400 watt all'altoparlante doppio per le basse frequenze e 100 watt per il driver a compressione per le frequenze acute.
- Tutti i modelli godono di ingresso bilanciato a livello di linea con controllo di LIVELLO e indicatore di PICCO.
- Le L612 e le L615 dispongono di ingresso microfonico bilanciato con controllo di livello ed alimentazione fantasma per alimentare microfoni a condensatore, di controlli separati per bassi e acuti e di filtro taglia-basso selezionabile.
- Per migliorarne ulteriormente l'affidabilità, tutti i finali di potenza della Serie LIVE dispongono di ampie alette di raffreddamento e di massicci trasformatori di potenza.
- Sofisticato processore dinamico multi-banda con limitatore del tutto trasparente.
- Crossover interno a 24 dB per ottava ad allineamento temporale.
- Protezione multipla degli amplificatori con indicatore LED per tutte le condizioni di malfunzionamento.
- Le L612 e le L615 possono essere montate su asta tramite l'uso del ricettacolo interno per asta standard da 1 e 3/8" (35mm).
- Casse acustiche interamente in compensato rigido, per forzare la massima energia nel campo sonoro e costruzione robusta e adatta agli stress dell'uso dal vivo, per garantire una affidabilità altamente elevata.
- Garanzia estesa a tre anni (valida per il mercato Statunitense).

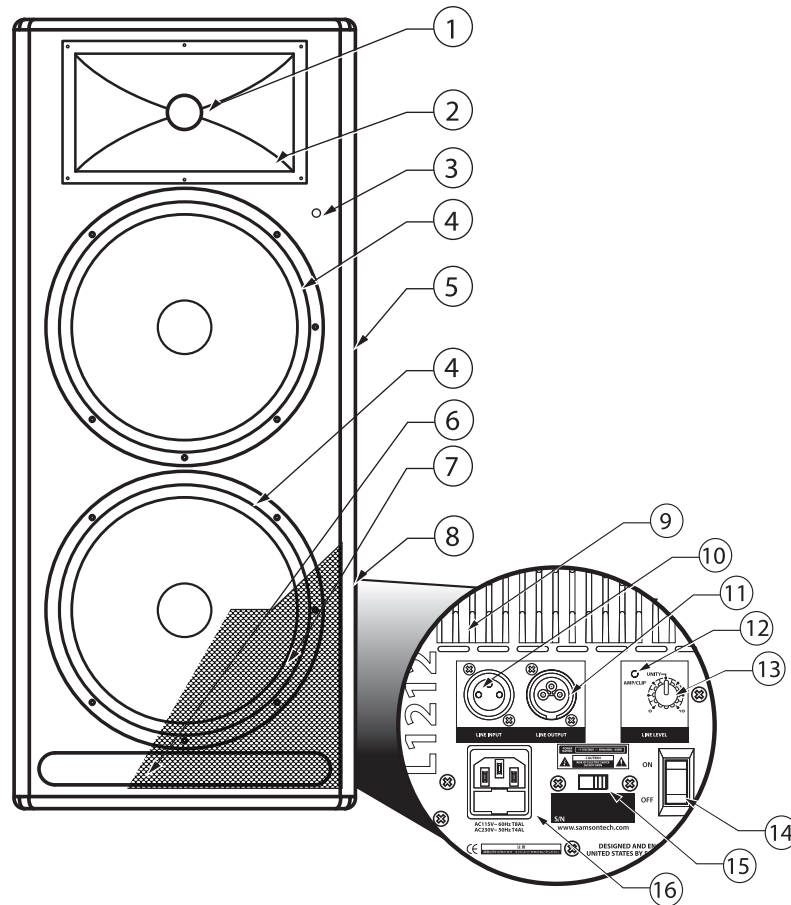
# L612 ed L615 in Dettaglio



1. **Driver a Compression in Titanio** – diaframma in titanio da 1,75" (44mm), con bocca da 1".
  2. **Tromba ad Ampia Dispersione** – tromba a dispersione ampia da 60 x 90 gradi, con bocca da 1", per una copertura estesa ed una risposta fuori asse lineare.
  3. **Altoparlante per le Basse Frequenze** – woofer da 12" e da 15" con motori sovradimensionati e bobina voce da 3", per una risposta in gamma bassa profonda e controllata.
  4. **LED di Alimentazione** – Diodo ad Emissione Luminosa blu che si accende per indicare che l'unità è alimentata e pronta per l'uso.
  5. **Maniglia** – una delle due ampie maniglie da trasporto.
  6. **Griglia in Acciaio** – robusta griglia in acciaio che facilita l'accesso all'altoparlante in gamma bassa e lo protegge.
  7. **Apertura per i Bassi** – apertura per le basse frequenze, accordata con precisione, per estendere la risposta in gamma bassa.
  8. **Cassa Acustica** – cassa acustica interamente in compensato rigido, per massimizzare la risonanza e la durata.
- Pannello dell'Amplificatore - Vista Posteriore*
9. **Alette di Raffreddamento** – raffreddamento a convezione del finale di potenza interno, ottenuto tramite massicce estrusioni in alluminio.
  10. **LED di PICCO** – LED che indica picchi dall'ingresso mic.
  11. **LIVELLO del MIC** – regola il volume dell'ingresso mic.
  12. **LED AMP / CLIP** – LED bi-colore che si accende in verde quando l'ampli è attivo, lampeggia in rosso se è in distorsione e resta fisso in rosso se è in protezione.
  13. **LIVELLO di LINEA** – regola il livello dell'ingresso di linea.
  14. **FREQUENZE BASSE** – controlla la banda dei bassi dell'Equalizzatore di Canale, +/- 12 dB a 100Hz.
  15. **FREQUENZE ACUTE** – controlla la banda degli acuti dell'Equalizzatore di Canale, +/- 12 dB a 10kHz.
  16. **Commutatore di USCITA** – sceglie il segnale inviato all'Uscita di Linea. Se è disinserito (in su), il segnale all'Uscita di Linea è esattamente lo stesso presentato all'Ingresso. Se è attivato (in giù), all'Uscita di Linea viene presentato il MIX tra gli Ingressi Mic e di Linea, trattato dall'Equalizzazione sui Bassi e sugli Acuti.
  17. **ALIMENTAZIONE** – è il tasto principale di accensione della Serie LIVE.
  18. **Commutatore di TENSIONE** – permette di cambiare la tensione di funzionamento da 115 a 230 volt.
- NOTA IMPORTANTE!** se cambiate la tensione di funzionamento, scegliete ed installate con attenzione il fusibile adatto (consultate il punto sotto sull'ingresso in CA).
19. **Ingresso di LINEA** - Ingresso XLR per il collegamento di segnali a livello di linea bilanciati.
  20. **Ingresso in CA / Alloggiamento del Fusibile** – È qui che va collegato il cavo standard IEC in dotazione. Nella slitta sotto va alloggiato il fusibile corretto per la tensione in uso, secondo i valori serigrafati.
  21. **USCITA di LINEA** – connettore XLR Maschio che permette il collegamento in cascata di altre Serie LIVE.
  22. **INGRESSO MIC** – ingresso XLR per il collegamento al preamplificatore a Rumore Contenuto e alla Alimentazione Fantasma di Microfoni a Bassa Impedenza.



# L1212 ed L1215 in Dettaglio



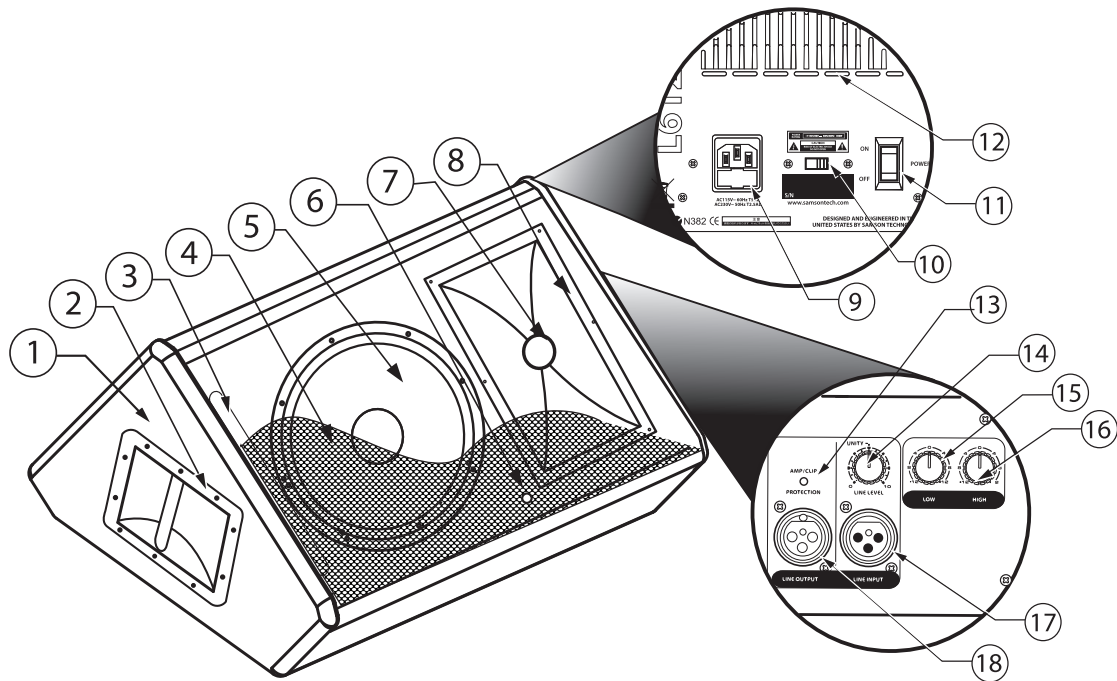
1. **Driver a Compressione in Titanio** – diaframma in titanio da 1,75" (44mm), con bocca da 1".
2. **Tromba ad Ampia Dispersione** – tromba a dispersione ampia da 60 x 90 gradi, con bocca da 1", per una copertura estesa ed una risposta fuori asse lineare.
3. **LED di Alimentazione** – Diodo ad Emissione Luminosa blu che si accende per indicare che l'unità è alimentata e pronta per l'uso.
4. **Altoparlanti per le Basse Frequenze** – woofer da 12" e da 15" con motori sovradimensionati e ampia bobina voce, per una risposta in gamma bassa profonda e controllata.
5. **Maniglia** – una delle due ampie maniglie da trasporto.
6. **Apertura per i Bassi** – apertura per le basse frequenze, accordata con precisione, per estendere la risposta in gamma bassa.
7. **Griglia in Acciaio** – robusta griglia in acciaio che facilita l'accesso all'altoparlante in gamma bassa e lo protegge.
8. **Cassa Acustica** – cassa acustica interamente in compensato rigido, per massimizzare la risonanza e la durata.

## Pannello dell'Amplificatore - Vista Posteriore

9. **Alette di Raffreddamento** – raffreddamento a convenzione del finale di potenza interno, ottenuto tramite massicce estrusioni in alluminio.
  10. **Ingresso di LINEA** - Ingresso XLR per il collegamento di segnali a livello di linea bilanciati.
  11. **USCITA di LINEA** – connettore XLR Maschio che permette il collegamento in cascata di altre Serie LIVE.
  12. **LED AMP / CLIP** – LED bi-colore che si accende in verde quando l'ampli è attivo, lampeggia in rosso se è in distorsione e resta fisso in rosso se è in protezione.
  13. **LIVELLO di LINEA** – regola il livello dell'ingresso di linea.
  14. **ALIMENTAZIONE** – è il tasto principale di accensione della Serie LIVE.
  15. **Commutatore di TENSIONE** – permette di cambiare la tensione di funzionamento da 115 a 230 volt.
- NOTA IMPORTANTE!** se cambiate la tensione di funzionamento, scegliete ed installate con attenzione il fusibile adatto (consultate il punto sotto sull'ingresso in CA).
16. **Ingresso in CA / Alloggiamento del Fusibile** – È qui che va collegato il cavo standard IEC in dotazione. Nella slitta sotto va alloggiato il fusibile corretto per la tensione in uso, secondo i valori serigrafati.



# L612M in Dettaglio



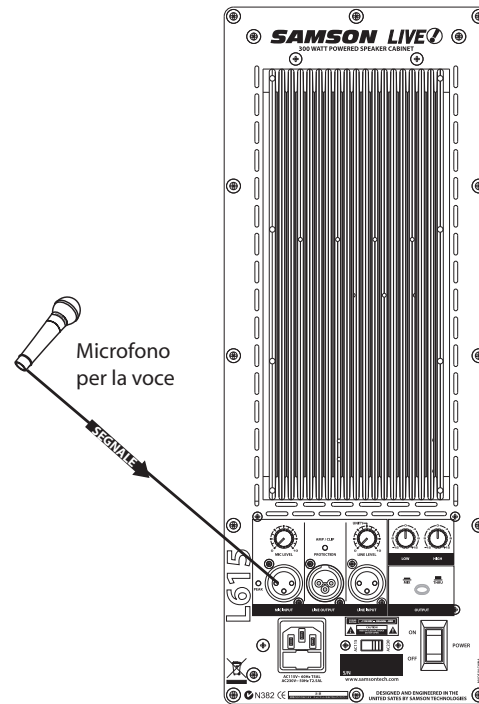
1. **Cassa Acustica** – cassa acustica interamente in compensato rigido, per massimizzare la risonanza e la durata.
  2. **Maniglia** – una delle due ampie maniglie da trasporto.
  3. **Apertura per i Bassi** – apertura per le basse frequenze, accordata con precisione, per estendere la risposta in gamma bassa.
  4. **Griglia in Acciaio** – robusta griglia di protezione in acciaio.
  5. **Altoparlante per le Basse Frequenze** – woofer da 12" con motore sovradimensionato e bobina voce da 3", per una risposta in gamma bassa profonda e controllata.
  6. **LED di Alimentazione** – Diodo ad Emissione Luminosa blu che si accende per indicare che l'unità è alimentata e pronta per l'uso.
  7. **Driver a Compressione in Titanio** – diaframma in titanio da 1,75" (44mm), con bocca da 1".
  8. **Tromba ad Ampia Dispersione** – tromba a dispersione ampia da 60 x 90 gradi, con bocca da 1", per una copertura estesa ed una risposta fuori asse lineare.
- Pannello dell'Amplificatore - Vista Posteriore*
9. **Ingresso in CA / Alloggiamento del Fusibile** – È qui che va collegato il cavo standard IEC in dotazione. Nella slitta sotto va alloggiato il fusibile corretto per la tensione in uso, secondo i valori serigrafati.
  10. **Commutatore di TENSIONE** – permette di cambiare la tensione di funzionamento da 115 a 230 volt.
- NOTA IMPORTANTE!** se cambiate la tensione di funzionamento, scegliete ed installate con attenzione il fusibile adatto (consultate il punto precedente sull'ingresso in CA).
11. **ALIMENTAZIONE** – è il tasto principale di accensione della Serie LIVE.
  12. **Alette di Raffreddamento** – raffreddamento a convezione del finale di potenza interno, ottenuto tramite massicce estrusioni in alluminio.
- Pannello dell'Amplificatore - Vista Laterale*
13. **LED AMP / CLIP** – LED bi-colore che si accende in verde quando l'amplificatore è attivo, lampeggia in rosso se è in distorsione e resta fisso in rosso se è in protezione.
  14. **LIVELLO di LINEA** – regola il livello dell'ingresso di linea.
  15. **FREQUENZE BASSE** – controlla la banda dei bassi dell'Equalizzatore di Canale, +/- 12 dB a 100Hz.
  16. **FREQUENZE ACUTE** – controlla la banda degli acuti dell'Equalizzatore di Canale, +/- 12 dB a 10kHz.
  17. **Ingresso di LINEA** - Ingresso XLR per il collegamento di segnali a livello di linea bilanciati.
  18. **USCITA di LINEA** – connettore XLR Maschio che permette il collegamento in cascata di altre L612M.

# L612 ed L615 - Configurazione

Nelle pagine che seguono di questo manuale, troverete spiegati in dettaglio tutti i controlli e le funzioni della Serie Live, ma se volete iniziare subito ad usare le L612 ed L615, ecco cosa fare.

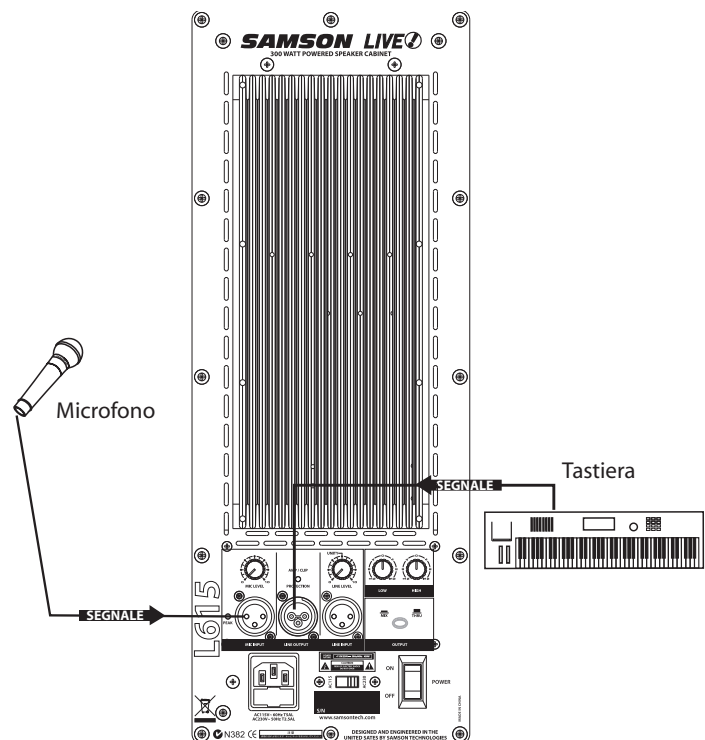
## L'Uso con un Microfono

- Assicuratevi che l'Interruttore di Alimentazione della Serie Live sia spento.
- Chiudete i controlli di LIVELLO di LINEA e MIC ruotandoli completamente in senso antiorario.
- Collegate il cavo di alimentazione ad una presa in CA.
- Collegate, usando un cavo XLR standard, un microfono all'INGRESSO MIC della Serie Live.
- Accendete la Serie Live portando l'Interruttore di Alimentazione in posizione "ON".
- Parlando nel microfono, alzate lentamente il controllo di LIVELLO del MIC fino a raggiungere il livello desiderato.



## L'Uso con un Segnale a Livello di Linea

- Assicuratevi che l'Interruttore di Alimentazione della Serie Live sia spento.
- Chiudete i controlli di LIVELLO di LINEA e MIC ruotandoli completamente in senso antiorario.
- Collegate il cavo di alimentazione ad una presa in CA.
- Collegate, usando un cavo XLR standard, un segnale a livello di linea dal mixer o dalla tastiera all'INGRESSO di LINEA della Serie Live.
- Accendete la Serie Live portando l'Interruttore di Alimentazione in posizione "ON".
- A questo punto, inviate segnale dal mixer (per esempio, un brano da un CD) o suonate la tastiera mentre alzate lentamente il controllo di LIVELLO di LINEA della Serie Live fino a raggiungere il livello desiderato.



**NOTA IMPORTANTE!!:** se non ci sono microfoni collegati, assicuratevi che il controllo di LIVELLO del MIC sia completamente chiuso.

**NOTA IMPORTANTE!!:** controllate sempre il LED di PICCO ed accertatevi che si accenda in rosso solo occasionalmente. Usando la cassa acustica col LED di PICCO acceso fisso in ROSSO, si possono causare danni catastrofici agli altoparlanti. Assicuratevi dunque di abbassare le uscite del mixer o il controllo di LIVELLO di LINEA fino ad ottenere che il LED di PICCO si accenda in ROSSO solo occasionalmente.

# L1212 ed L1215 - Configurazione

Nelle pagine che seguono di questo manuale, troverete spiegati in dettaglio tutti i controlli e le funzioni della Serie Live, ma se volete iniziare subito ad usare le L1212 ed L1215, ecco cosa fare.

## L'Uso con un Segnale a Livello di Linea

- Assicuratevi che l'Interruttore di Alimentazione della Serie Live sia spento.

- Chiudete il controllo di LIVELLO di LINEA ruotandolo completamente in senso antiorario.

- Collegate il cavo di alimentazione ad una presa in CA.

- Collegate i giradischi o i lettori CD al mixer da DJ seguendo le istruzioni del costruttore.

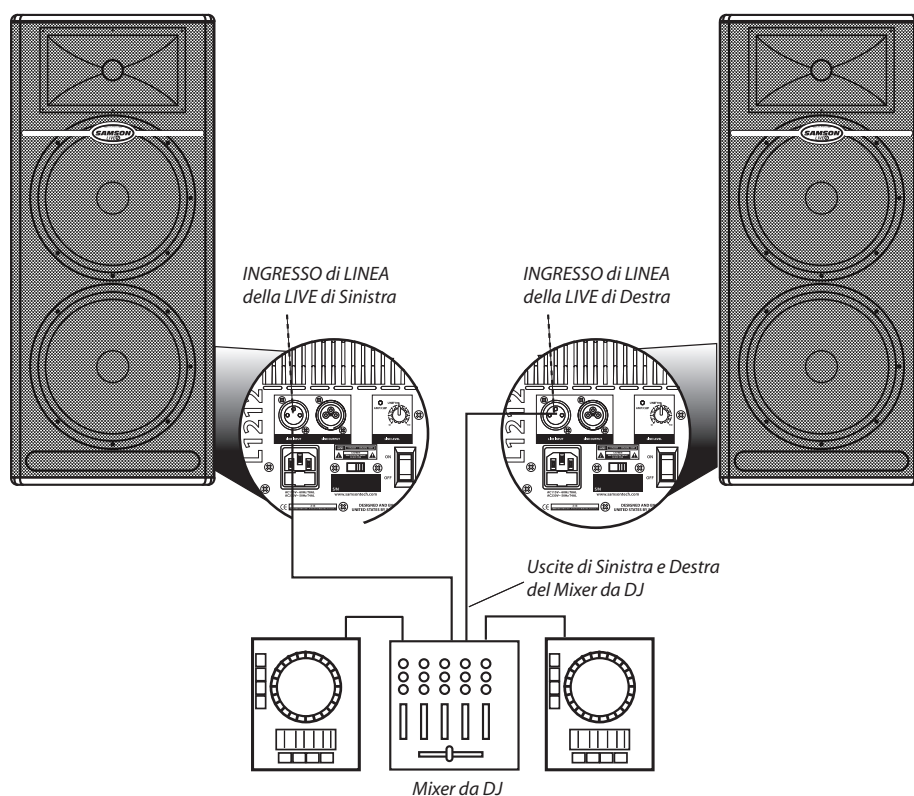
- Usando cavi XLR standard, collegate l'uscita di sinistra del mixer all'INGRESSO di LINEA della Serie Live di sinistra e l'uscita di destra del mixer all'INGRESSO di LINEA della Serie Live di destra.

- Accendete la Serie Live portando l'Interruttore di Alimentazione in posizione "ON".

- A questo punto, mandate un segnale audio (per esempio, un brano da un CD) dal mixer e controllate i livelli di misura delle uscite del mixer per assicurarvi che il livello del segnale sia buono.

- Alzate poi lentamente il controllo di LIVELLO di LINEA della Serie Live fino a raggiungere il livello desiderato.

**NOTA IMPORTANTE!!:** controllate sempre il LED di PICCO ed accertatevi che si accenda in rosso solo occasionalmente. Usando la cassa acustica col LED di PICCO acceso fisso in ROSSO, si possono causare danni catastrofici agli altoparlanti. Assicuratevi dunque di abbassare le uscite del mixer o il controllo di LIVELLO di LINEA fino ad ottenere che il LED di PICCO si accenda in ROSSO solo occasionalmente.



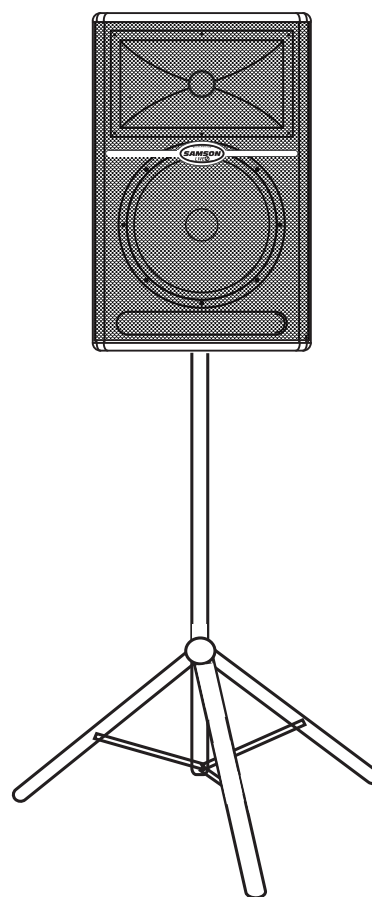
# Il Posizionamento della Serie Live

## Il Posizionamento dei Microfoni - Come Ridurre il Feedback

Il Feedback è quel noioso fischio stridulo che si avverte quando il volume è elevato e il microfono viene avvicinato troppo alla cassa. Il feedback nasce quando il microfono riprende il segnale amplificato dalla cassa e lo rimanda nuovamente alla cassa, e così via di continuo. In generale, è sempre raccomandabile che qualsiasi microfono ATTIVO (acceso) sia posizionato dietro le casse. In questo modo si ottiene il massimo livello possibile dal sistema prima del feedback. Una possibile eccezione è il momento in cui si regola il suono del microfono, dato che lo si vuole sentire di fronte alle casse, per poterlo ascoltare correttamente. Per farlo, abbassate il VOLUME PRINCIPALE mentre regolate l'EQ e gli effetti davanti alle casse. Quando avete ottenuto il suono voluto, spostate il microfono dietro le casse e rialzate il volume principale.

## Il Posizionamento delle Casse

Ogni qual volta è possibile, è buona norma alzare le casse sopra la testa degli ascoltatori. Le L612 e le L615 dispongono di un ricettacolo standard da 1 e 3/8" per il montaggio su asta, compatibile con i supporti per cassa acustica di svariati costruttori. Nelle esibizioni in ambienti piccoli (ad esempio in un'aula scolastica, in una piccola biblioteca, in un chiosco in un centro commerciale), potete anche usare le Serie LIVE come monitor reclinati all'indietro. In questo modo migliorerete la proiezione delle casse acustiche e riuscirete ad eliminare l'uso di aste di sospensione. In ambienti più grandi (club o saloni da feste), potete mettere le L1212 e le L1215 direttamente sul pavimento, causando in questo modo un effetto di accoppiamento sui bassi che esalta la risposta alle basse frequenze. Per avere ancora più bassi, posizionate una cassa Serie LIVE sopra a un subwoofer attivo come il dB1500a o il dB1800a Samson.



## Il Posizionamento delle L612M come Monitor da Palco

Le L612M sono la soluzione ideale per la monitorizzazione sul palco, grazie alla progettazione unica a basso profilo. Nei sistemi dove è necessaria una monitorizzazione ampia, è possibile collegare in cascata diverse L612M, usando la loro Uscita di Linea. Come misura utile nel ridurre eventuali problemi di feedback, quando posizionate i monitor fate attenzione al posizionamento dei microfoni. È davvero una buona idea conoscere la risposta polare dei microfoni, in modo da scegliere il posizionamento adatto. Alcuni microfoni, come i modelli cardioidi e super cardioidi, offrono una notevole reiezione nella parte posteriore della ripresa polare per cui, se posizionate le L612M proprio nell'angolo di reiezione, potete alzarne di molto il volume prima che si inneschi il feedback. In molte delle situazioni in cui usate diverse L612M come sistema di monitor, per aumentare il volume e ridurre la probabilità di feedback, potete scegliere l'uso di un equalizzatore esterno come l'S curve 131 Samson. In questo caso, regolate i controlli di EQ su BASSI ed ACUTI in posizione neutra (a "ore 12").



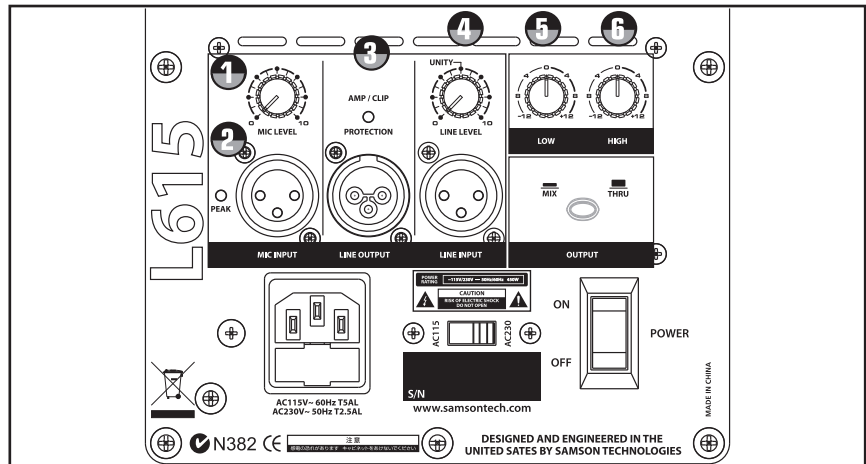
## Controlli e Funzioni

I paragrafi che seguono spiegano in dettaglio ognuna delle parti della sezione ingressi della Serie LIVE e tra questi gli ingressi MIC e di LINEA, l'EQ a due bande ed i controlli di LIVELLO del MIC e di LINEA.

### 1. LIVELLO del MIC (solo per le L612 ed L615)

Il LIVELLO del MIC delle L612 e delle L615 controlla il livello globale dell'ingresso microfonico. Usatelo per regolare il volume del microfono collegato all'ingresso MIC.

**NOTA IMPORTANTE!!:** se non c'è nessun microfono collegato, assicuratevi che il controllo di LIVELLO del MIC sia completamente chiuso.



### 2. LED di PICCO

Il LED di PICCO si accende in ROSSO quando l'ingresso Mic o di Linea della Serie LIVE riceve un segnale in distorsione (clipping). Se il LED di PICCO si accende, abbassate i controlli di Livello del Mic o di Linea. Quando il LED di PICCO si è spento, rialzate nuovamente i controlli di livello fino ad appena prima che il LED di PICCO si riaccenda.

### 3. PROTEZIONE DINAMICA

Il LED AMP / CLIP è un LED a due colori che permette di monitorare l'uscita degli amplificatori interni della Serie LIVE. Quando l'apparecchio viene acceso, il LED AMP / CLIP si accende in rosso (ad indicare che il relé di uscita è aperto). Non appena si attiva il circuito di avvio controllato (soft start) ed il relé di uscita si chiude, il LED AMP / CLIP cambia colore e si accende in verde, ad indicare che l'unità è pronta per l'uso. Sui picchi di segnale, il LED lampeggia in rosso, lasciando il LED verde ancora acceso. Se c'è una condizione di malfunzionamento, il relé di uscita si apre ed il LED si commuta in rosso fisso, per segnalare la presenza di un problema. Se questo succede, contattate un Centro di Assistenza autorizzato Samson.

### 4. LIVELLO di LINEA

Il LIVELLO di LINEA della Serie LIVE controlla il livello globale dell'ingresso di LINEA. Usatelo per regolare il volume del segnale collegato all'ingresso di LINEA.

## L'Uso della Sezione di Equalizzazione (solo per le L612, L612M ed L615)

I canali di ingresso delle L612, L612M ed L615 dispongono di un equalizzatore a 2 bande che permette la regolazione indipendente delle frequenze basse ed acute. La risposta in frequenza del canale è neutra quando i controlli sono in posizione a "ore 12". Potete scegliere una curva "musicale" aggiungendo una leggera esaltazione su entrambe le frequenze BASSE ed ACUTE. Quando usate le L612M come monitor per la voce, provate ad attenuare un po' le frequenze sia BASSE che ACUTE, in modo da eliminare bassi ed acuti indesiderati ed ottenere una risposta più focalizzata sulla gamma media. Per la maggior parte delle applicazioni, è meglio iniziare coi controlli di BASSI ed ACUTI regolati in modo neutro (in posizione a "ore 12"), per poi applicare leggere quantità di modifica su entrambi, fino ad ottenere il suono desiderato.

### 5. BASSI (LOW)

Ruotando il controllo dei BASSI verso destra si esaltano le basse frequenze a 100Hz fino ad un massimo di 12dB; ruotandolo verso sinistra le si attenuano fino ad un massimo di 12 dB.

### 6. ACUTI (HIGH)

Ruotando il controllo degli ACUTI verso destra si esaltano le frequenze ACUTE a 10kHz fino ad un massimo di 12dB; ruotandolo verso sinistra le si attenuano fino ad un massimo di 12 dB.



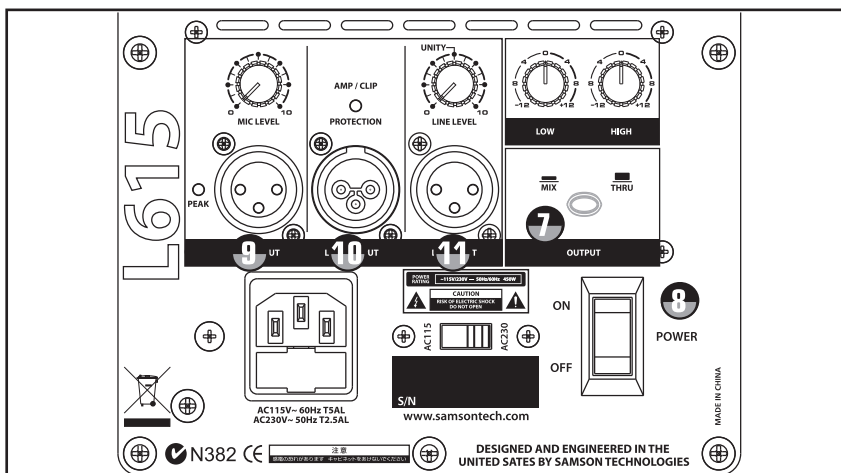
# L'Uso della Serie Live

## Controlli e Funzioni - continua

### 7. Commutatore di USCITA (OUTPUT)

Il commutatore di uscita permette di scegliere il segnale che viene inviato alla Uscita di Linea. È possibile scegliere tra l'uscita in parallelo direttamente dall'Ingresso di Linea e il segnale miscelato che comprende gli Ingressi Mic e di Linea, con l'intervento dell'EQ e del limitatore. Quando il commutatore è disinserito (in su), il segnale all'Uscita di Linea è esattamente lo stesso segnale presentato all'Ingresso di Linea.

Quando l'interruttore viene premuto, l'Uscita di Linea presenta il MIX tra gli Ingressi Mic e di Linea. Se vengono usati i controlli di Livello, di EQ su Bassi ed Acuti e di Filtro, questi intervengono sul segnale inviato all'Uscita di Linea.



### 8. Interruttore di ALIMENTAZIONE (POWER)

Ognuna delle casse acustiche della Serie Live dispone di un interruttore POWER per l'attivazione del sistema. È buona idea lasciare inattivi l'interruttore POWER ed i controlli di LIVELLO di Ingresso fino a quando non si è installato il cavo di alimentazione IEC. Collegate il cavo in CA in dotazione alla presa per la CA sul pannello posteriore dell'amplificatore. Accertatevi di aver effettuato il collegamento con una buona sorgente di alimentazione in CA, poi regolate l'interruttore POWER in posizione "ON". Gli amplificatori della Serie LIVE dispongono di un circuito di attivazione controllata ("soft start") che li protegge da potenziali danni dovuti al picco di corrente iniziale. Per assicurarvi che il circuito di attivazione controllata funzioni correttamente, evitate di commutare troppo velocemente l'interruttore POWER tra le posizioni di accensione e di spegnimento.

## Connessioni di Ingresso e di Uscita

### 9. Ingresso XLR MIC (solo per le L612 e le L615)

L'ingresso microfonico della Serie Live accetta in ingresso segnali standard a bassa impedenza (da 150 a 600 Ohm) ed il collegamento è su connettore standard XLR femmina. L'ingresso microfonico dispone di un preamplificatore a transistor discreti di qualità elevata, in grado di fornire trasparenza ed elevato intervallo dinamico. L'ingresso MIC può lavorare in simultanea con l'ingresso di LINEA, per cui è possibile usare un microfono mentre si suona una tastiera collegata all'ingresso di LINEA della Serie Live. È possibile controllare l'ingresso microfonico tramite il controllo di LIVELLO del MIC, descritto nella pagina precedente.

### 10. USCITA di LINEA (LINE OUTPUT)

È possibile far lavorare insieme varie Serie Live, collegandole in cascata tramite l'USCITA di LINEA. La presa LINE OUTPUT è un'uscita bilanciata che, a seconda della posizione del Commutatore di USCITA, presenta il segnale in parallelo diretto dall'Ingresso di LINEA, oppure il Mix tra gli Ingressi Mic e di Linea. Per ulteriori informazioni sul Commutatore di USCITA, consultate il punto 7 sopra. *Per ulteriori informazioni su cavi e cablaggi, fate riferimento ai diagrammi di cablaggio dettagliati a pagina 13 di questo manuale.*

### 11. Ingresso di LINEA Bilanciato

Le casse acustiche della Serie Live sono dotate di un connettore XLR che accetta cavi microfonici XLR standard per segnali bilanciati a livello di linea. L'Ingresso di LINEA può lavorare in simultanea con l'ingresso MIC, per cui è possibile usare un microfono mentre si suona una tastiera collegata all'ingresso di LINEA della Serie Live. È possibile controllare l'ingresso di LINEA tramite il controllo di LIVELLO di LINEA, descritto nella pagina precedente. *Per ulteriori informazioni su cavi e cablaggi, fate riferimento ai diagrammi di cablaggio dettagliati a pagina 13 di questo manuale.*

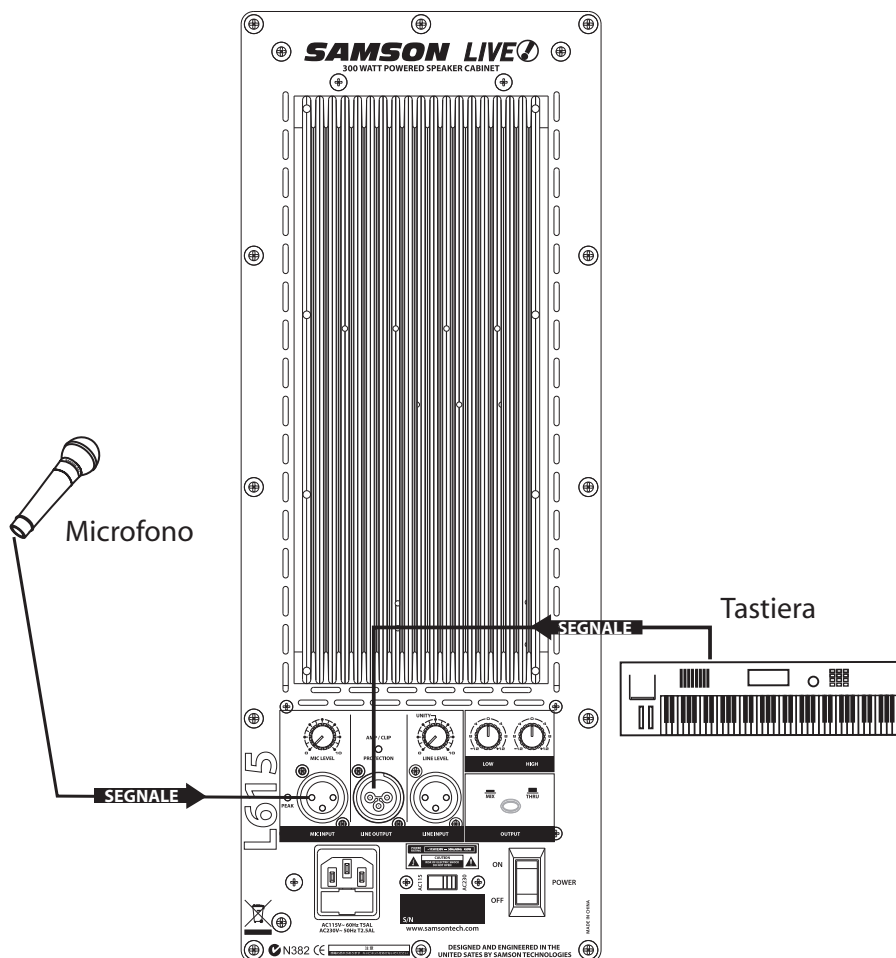


# Configurazioni d'Uso della Serie Live Live

## L612 ed L615 in configurazione di PA Compatto per Due

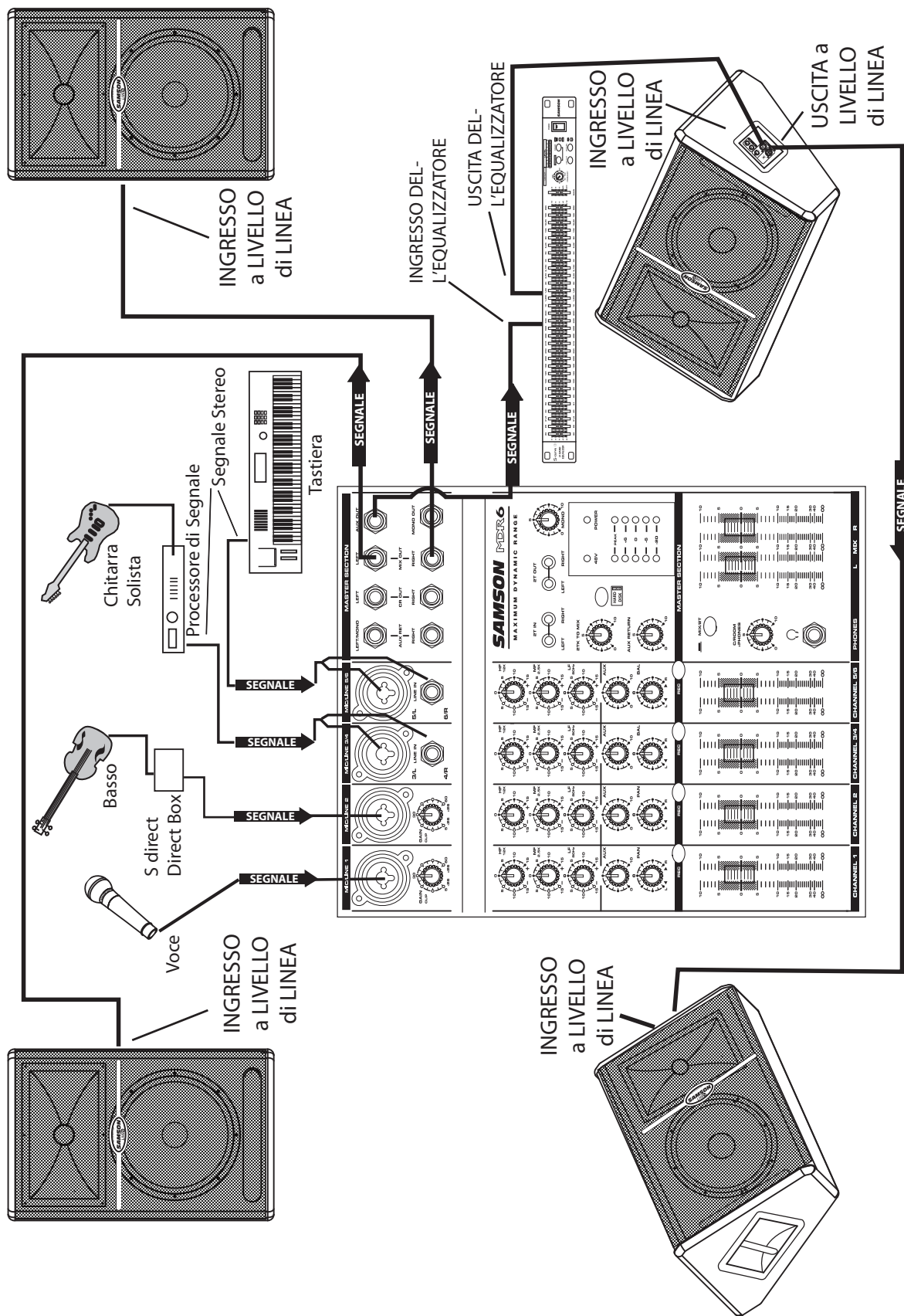
Questo esempio mostra una configurazione di sistema per una amplificazione PA che può essere usata in un piccolo club, ad una cerimonia o in una piccola sala, con l'uso di una Serie Live per un microfono ed una tastiera. Vengono inviati segnali separati rispettivamente dal microfono all'Ingresso Mic e dalla tastiera all'Ingresso di Linea della L612 o della L615 della Serie Live e, con i controlli di Livello del Mic e di Linea, è possibile scegliere il mix desiderato. Come ulteriore opzione di controllo, è possibile usare l'equalizzatore a due bande della Serie Live per esaltare o attenuare le frequenze basse e/o acute, in modo da regolare la risposta timbrica globale del sistema.

Per ulteriori informazioni su cavi e cablaggi, fate riferimento ai diagrammi di cablaggio dettagliati a pagina 13 di questo manuale.



# Configurazioni d'Uso della Serie Live Live

## Sistema di PA con Monitor per un Gruppo dal Vivo



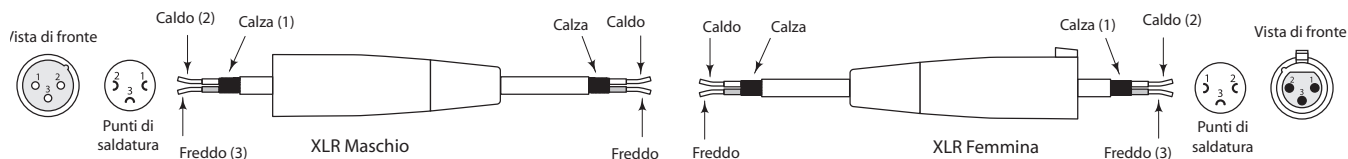
Questo esempio mostra un tipico sistema PA che sfrutta un mixer con una coppia di Serie Live per il mix principale di sinistra e destra. Un segnale separato viene inviato dal bus AUX/MONITOR del mixer a due monitor aggiuntivi della Serie Live. Per aumentare l'uscita del sistema di monitor, raccomandiamo caldamente l'uso di un equalizzatore grafico esterno come un Samson della serie "D Class" o "S curve".

# Serie LIVE! - Guida al Cablaggio

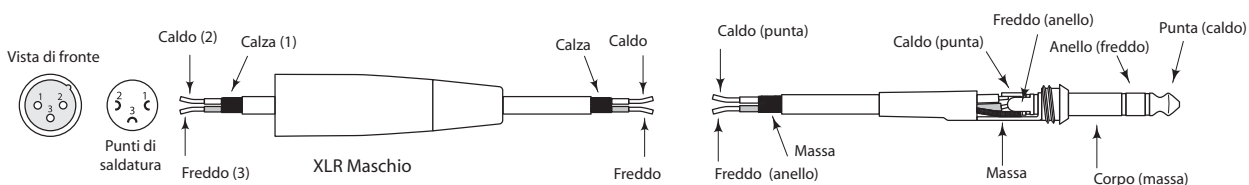
## I Collegamenti della Serie Live

Esistono molti modi di interfacciare le Serie Live per rispondere ad un gran numero di possibili applicazioni. Le Serie Live dispongono di ingressi ed uscite sia bilanciati che sbilanciati per cui è possibile effettuare collegamenti di segnali sia bilanciati che sbilanciati.

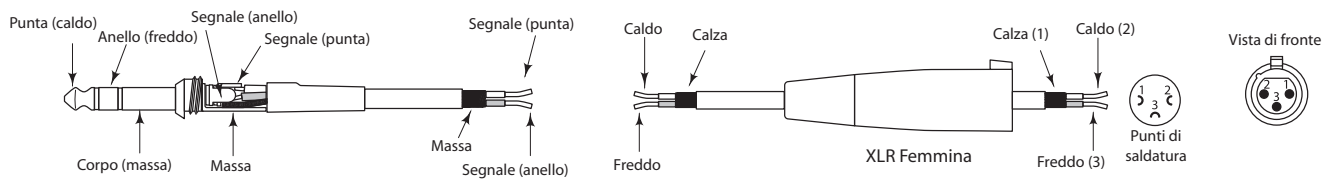
### Da XLR Bilanciato a XLR Bilanciato



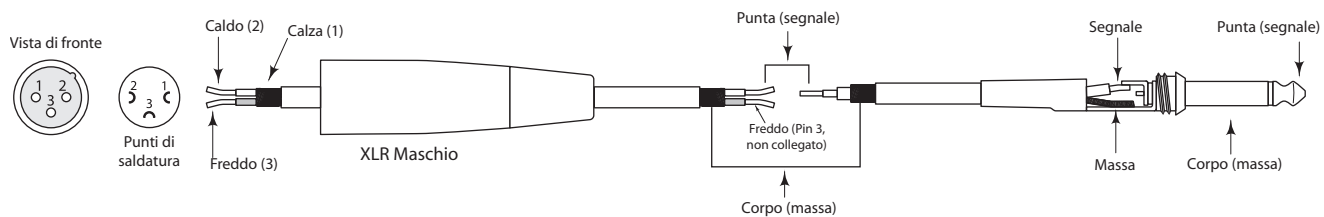
### Da XLR Bilanciato a 1/4" Bilanciato



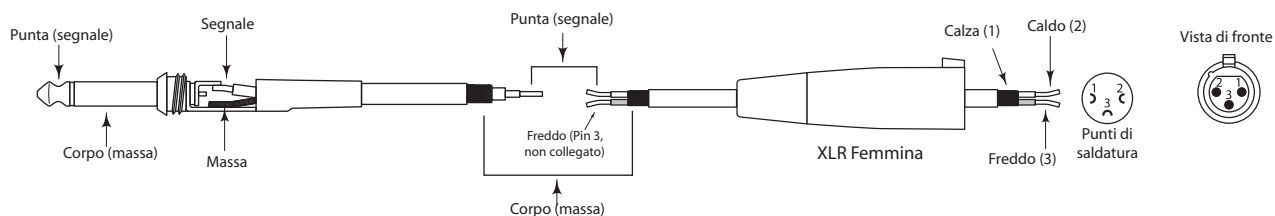
### Da 1/4" Bilanciato a XLR Femmina Bilanciato



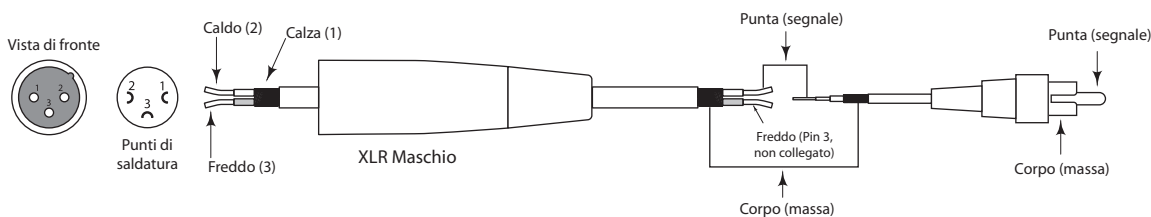
### Da XLR Maschio a 1/4" Sbilanciato



### Da 1/4" Sbilanciato a XLR Femmina



### Da XLR a RCA Sbilanciato



# Specifications

## **L612**

### **Inputs**

Microphone .....Balanced XLR  
Line .....Balanced XLR

### **Outputs**

Extension .....Balanced XLR

### **Controls**

Mic Level .....Rotary  
Line Level .....Rotary  
Low EQ .....Rotary Center Detent, +/- 12dB @100Hz  
High-EQ .....Rotary Center Detent, +/- 12dB @  
10kHz  
Output Switch .....Push Switch, Selects Mix or Thru for  
Line Output Connector

### **Amplifier**

Low Frequency .....250 Watt RMS  
High Frequency .....50 Watt RMS  
Crossover Frequency ....2.3 kHz,3 pole (12dB Per Octave)

### **Speakers**

LF Driver .....12" heavy-duty bass transducer, 3"  
voice coil  
Impedance .....4 ohms  
HF Driver .....1.4" titanium compression driver, edge-  
wound copper voice coil, 75 oz. mag-  
net structure  
Exit Throat Diameter .....1"

### **Frequency Response** .....55 Hz – 19 kHz, +/- 5dB

### **Mounting**

Stand .....Integral 1 3/8", Pole Mount Receptacle

### **Weight** .....50.11 lbs (22.78 kg)

### **Dimensions** (H x W x D) ....25.19" x 16.14" x 15.74" (640mm x 410mm x 400mm)

## **L615**

### **Inputs**

Microphone .....Balanced XLR  
Line .....Balanced XLR

### **Outputs**

Extension .....Balanced XLR

### **Controls**

Mic Level .....Rotary  
Line Level .....Rotary  
Low EQ .....Rotary Center Detent, +/- 12dB @100Hz  
High-EQ .....Rotary Center Detent, +/- 12dB @  
10kHz  
Output Switch .....Push Switch, Selects Mix or Thru for  
Line Output Connector

### **Amplifier**

Low Frequency .....250 Watt RMS  
High Frequency .....50 Watt RMS  
Crossover Frequency ....2.3 kHz,3 pole (12dB Per Octave)

### **Speakers**

LF Driver .....15" heavy-duty bass transducer, 3"  
voice coil  
Impedance .....4 ohms  
HF Driver .....1.4" titanium compression driver, edge-  
wound copper voice coil, 75 oz. mag-  
net structure  
Exit Throat Diameter 1"

### **Frequency Response** .....52 Hz – 19 kHz, +/- 5dB

### **Mounting**

Stand .....Integral 1 3/8", Pole Mount Receptacle

### **Weight** .....52.47 lbs. (23.85 kg.)

### **Dimensions** (H x W x D) ....28.14" x 17.71" x 15.74" (715mm x 450mm x 400mm)

## **L612M**

### **Inputs**

Line .....Balanced XLR

### **Outputs**

Extension .....Balanced XLR

### **Controls**

Line Level .....Rotary

## **612M - continued**

Low EQ .....Rotary Center Detent, +/- 12dB  
@100Hz  
High-EQ .....Rotary Center Detent, +/- 12dB @  
10kHz

### **Amplifier**

Low Frequency .....250 Watt RMS  
High Frequency .....50 Watt RMS  
Crossover Frequency ....2.3 kHz,3 pole (12dB Per Octave)

### **Speakers**

LF Driver .....12" heavy-duty bass transducer, 3"  
voice coil  
Impedance .....4 ohms  
HF Driver .....1.4" titanium compression driver,  
edge-wound copper voice coil, 75  
oz. magnet structure  
Exit Throat Diameter 1"

### **Frequency Response** .....56 Hz – 19 kHz, +/- 5dB

### **Weight** .....57.46 lbs. (26.12 kg.)

### **Dimensions** (H x W x D) ....25.19" x 16.14" x 13.97" (640mm x 410mm x 355mm)

## **L1212**

### **Inputs**

Line .....Balanced XLR

### **Outputs**

Extension .....Balanced XLR

### **Controls**

Line Level .....Rotary

### **Amplifier**

Low Frequency .....400 Watt RMS  
High Frequency .....100 Watt RMS  
Frequency Response ....58 Hz – 24 kHz ± 5 dB  
Crossover Frequency ....2.3 kHz, 3 pole (12dB Per Octave)

### **Speakers**

LF Driver .....2x12" heavy-duty bass transducer,  
2.5" voice coil  
Impedance .....8 ohms  
HF Driver .....1.75" titanium compression driver,  
edge-wound copper voice coil, 75  
oz. magnet structure  
Exit Throat Diameter 1"

### **Frequency Response** .....50 Hz – 23 kHz ± 5 dB

### **Weight** .....75.81 lbs (34.46 kg)

### **Dimensions** (H x W x D) ....37.8" x 16.14" x 15.74" (960mm x 410mm x 400mm)

## **L1215**

### **Input**

Line Balanced .....Balanced XLR

### **Outputs**

Extension .....Balanced XLR

### **Controls**

Line Level .....Rotary

### **Amplifier**

Low Frequency .....400 Watt RMS  
High Frequency .....100 Watt RMS  
Crossover Frequency ....2.3 kHz,3 pole (12dB Per Octave)

### **Speakers**

LF Driver .....2x15" heavy-duty bass transducer,  
3" voice coil  
Impedance .....8 ohms  
HF Driver .....1.75" titanium compression driver,  
edge-wound copper voice coil, 75  
oz. magnet structure  
Exit Throat Diameter 1"

### **Frequency Response** .....48 Hz – 23 kHz ± 5 dB

### **Weight** .....89.97 lbs. (38.17 kg.)

### **Dimensions** (H x W x D) ....43.7" x 18.89" x 15.74" (1110mm x 480mm x 400mm)

Specifications are subject to change without notice.

# Caractéristiques techniques

## **L612**

### **Entrées**

Micro .....XLR symétrique  
Ligne .....XLR symétrique

### **Sorties**

Extension .....XLR symétrique

### **Réglages**

Mic Level .....Rotatif  
Line Level .....Rotatif  
Low EQ .....Rotatif avec position crantée centrale,  
+/- 12 dB à 100 Hz  
High EQ .....Rotatif avec position crantée centrale,  
+/- 12 dB à 10 kHz  
Touche Output .....Touche permettant de sélectionner la  
source de sortie Line Out (Mix ou Thru)

### **Amplificateur**

Basses fréquences.....250 Watts efficace  
Hautes fréquences .....50 Watts efficace  
Fréquence de coupure ...2,3 kHz, 3 pôles (12 dB/octave)

### **Haut-parleurs**

Woofers .....Woofers haute puissance de 30,5 cm  
avec bobine de 7,6 cm  
Impédance.....4 Ohms  
Tweeter.....Tweeter à compression à dôme en  
titane de 4,4 cm, avec bobine en cuivre  
et aimant de 2,1 kg  
Embouchure .....2,5 cm

**Réponse en fréquence** .....55 Hz – 19 kHz, +/- 5dB

### **Installation**

Sur pied .....Embase pour pied intégrée de 35 mm

**Poids** .....22,78 kg

**Dimensions** (H x L x P) .....640 mm x 410 mm x 400 mm

## **L615**

### **Entrées**

Micro .....XLR symétrique  
Ligne .....XLR symétrique

### **Sortie**

Extension .....XLR symétrique

### **Réglages**

Mic Level .....Rotatif  
Line Level .....Rotatif  
Low EQ .....Rotatif avec position crantée centrale,  
+/- 12 dB à 100 Hz  
High EQ .....Rotatif avec position crantée centrale,  
+/- 12 dB à 10 kHz  
Touche Output .....Touche permettant de sélectionner la  
source de sortie Line Out (Mix ou Thru)

### **Amplificateur**

Basses fréquences.....250 Watts efficace  
Hautes fréquences .....50 Watts efficace  
Fréquence de coupure ...2,3 kHz, 3 pôles (12 dB/octave)

### **Haut-parleurs**

Woofers .....Woofers haute puissance de 38,1 cm  
avec bobine de 7,6 cm  
Impédance.....4 Ohms  
Tweeter.....Tweeter à compression à dôme en  
titane de 4,4 cm, avec bobine en cuivre  
et aimant de 2,1 kg  
Embouchure .....2,5 cm

**Réponse en fréquence** .....52 Hz – 19 kHz, +/- 5dB

### **Installation**

Sur pied .....Embase pour pied intégrée de 35 mm

**Poids** .....23,85 kg

**Dimensions** (H x L x P) .....715 mm x 450 mm x 400 mm

## **L612M**

### **Entrée**

Ligne .....XLR symétrique

### **Sortie**

Extension .....XLR symétrique

### **Réglages**

Line Level .....Rotatif

## **612M - suite**

Low EQ .....Rotatif avec position crantée centrale,  
+/- 12 dB à 100 Hz

High EQ .....Rotatif avec position crantée centrale,  
+/- 12 dB à 10 kHz

### **Amplificateur**

Basses fréquences.....250 Watts efficace  
Hautes fréquences .....50 Watts efficace  
Fréquence de coupure ...2,3 kHz, 3 pôles (12 dB/octave)

### **Haut-parleurs**

Woofers .....Woofers haute puissance de 30,5 cm  
avec bobine de 7,6 cm  
Impédance.....4 Ohms  
Tweeter.....Tweeter à compression à dôme en  
titane de 4,4 cm, avec bobine en cuivre  
et aimant de 2,1 kg  
Embouchure .....2,5 cm

**Réponse en fréquence** .....56 Hz – 19 kHz, +/- 5dB

**Poids** .....26,12 kg

**Dimensions** (H x L x P) .....640 mm x 410 mm x 355 mm

## **L1212**

### **Entrée**

Ligne .....XLR symétrique

### **Sortie**

Extension .....XLR symétrique

### **Réglage**

Line Level .....Rotatif

### **Amplificateur**

Basses fréquences.....400 Watts efficace  
Hautes fréquences .....100 Watts efficace  
Réponse en fréquence ...58 Hz – 24 kHz ± 5 dB  
Fréquence de coupure ...2,3 kHz, 3 pôles (12 dB/octave)

### **Haut-parleurs**

Woofers .....2 Woofers haute puissance de  
30,5 cm avec bobine de 6,4 cm  
Impédance.....8 Ohms  
Tweeter.....Tweeter à compression à dôme en  
titane de 4,4 cm, avec bobine en cuivre  
et aimant de 2,1 kg  
Embouchure .....2,5 cm

**Réponse en fréquence** .....50 Hz – 23 kHz ± 5 dB

**Poids** .....34,46 kg

**Dimensions** (H x L x P) .....960 mm x 410 mm x 400 mm

## **L1215**

### **Entrée**

Ligne symétrique .....XLR symétrique

### **Sortie**

Extension .....XLR symétrique

### **Réglage**

Line Level .....Rotatif

### **Amplificateur**

Basses fréquences.....400 Watts efficace  
Hautes fréquences .....100 Watts efficace  
Fréquence de coupure ...2,3 kHz, 3 pôles (12 dB/octave)

### **Haut-parleurs**

Woofers .....2 Woofers haute puissance de  
38,1 cm avec bobine de 7,6 cm  
Impédance.....8 Ohms  
Tweeter.....Tweeter à compression à dôme en  
titane de 4,4 cm, avec bobine en cuivre  
et aimant de 2,1 kg  
Embouchure .....2,5 cm

**Réponse en fréquence** .....48 Hz – 23 kHz ± 5 dB

**Poids** .....38,17 kg

**Dimensions** (H x L x P) .....1110 mm x 480 mm x 400 mm

*Caractéristiques sujettes à modifications sans préavis.*

# Technische Daten

## L612

### Eingänge

Mic .....symmetrisch XLR  
Line .....symmetrisch XLR

### Ausgänge

Extension .....symmetrisch XLR

### Regler

Mic Level .....Drehregler  
Line Level .....Drehregler  
Low EQ .....Drehregler, mittig rast., +/- 12dB @100Hz  
High-EQ .....Drehregler, mittig rast., +/- 12dB @10kHz  
Output-Schalter .....Drucktaste, wählt Mix oder Thru für Line-Ausgang

### Verstärker

Bässe .....250 Watt RMS  
Höhen .....50 Watt RMS  
Trennfrequenz .....2.3 kHz, 3-Pol (12dB/Oktave)

### Lautsprecher

LF-Treiber .....12" hoch belastbarer Basswandler, 3" Schwingspule  
Impedanz .....4 Ohm  
HF-Treiber .....1.4" Titan Kompressionstreiber, hochkant gewickelte Kupferschwingspule, 75 Unzen Magnetstruktur  
Durchm. Trichterausgang 1"

**Frequenzgang** .....55 Hz – 19 kHz, +/- 5dB

### Montage

Ständer .....Integrierte 1 3/8" Ständerhalterung

**Gewicht** .....22.78 kg (50.11 lbs.)

**Abmessungen** (H x B x T) ... 640mm x 410mm x 400mm (25.19" x 16.14" x 15.74")

## L615

### Eingänge

Mic .....symmetrisch XLR  
Line .....symmetrisch XLR

### Ausgänge

Extension .....symmetrisch XLR

### Regler

Mic Level .....Drehregler  
Line Level .....Drehregler  
Low EQ .....Drehregler, mittig rast., +/- 12dB @100Hz  
High-EQ .....Drehregler, mittig rast., +/- 12dB @10kHz  
Output-Schalter .....Drucktaste, wählt Mix oder Thru für Line-Ausgang

### Verstärker

Low Frequency .....250 Watt RMS  
High Frequency .....50 Watt RMS  
Trennfrequenz .....2.3 kHz, 3-Pol (12dB/Oktave)

### Lautsprecher

LF-Treiber .....15" hoch belastbarer Basswandler, 3" Schwingspule  
Impedanz .....4 Ohm  
HF-Treiber .....1.4" Titan Kompressionstreiber, hochkant gewickelte Kupferschwingspule, 75 Unzen Magnetstruktur  
Durchm. Trichterausgang 1"

**Frequenzgang** .....52 Hz – 19 kHz, +/- 5dB

### Montage

Ständer .....Integrierte 1 3/8" Ständerhalterung

**Gewicht** .....23.85 kg (52.47 lbs.)

**Abmessungen** (H x B x T) ... 715mm x 450mm x 400mm (28.14" x 17.71" x 15.74")

## L612M

### Eingänge

Line .....symmetrisch XLR

### Ausgänge

Extension .....symmetrisch XLR

## 612M - Fortsetzung

### Regler

Line Level .....Drehregler  
Low EQ .....Drehregler, mittig rast., +/- 12dB @100Hz  
High-EQ .....Drehregler, mittig rast., +/- 12dB @10kHz

### Verstärker

Low Frequency .....250 Watt RMS  
High Frequency .....50 Watt RMS  
Trennfrequenz .....2.3 kHz, 3-Pol (12dB/Oktave)

### Lautsprecher

LF-Treiber .....12" hoch belastbarer Basswandler, 3" Schwingspule  
Impedanz .....4 Ohm  
HF-Treiber .....1.4" Titan Kompressionstreiber, hochkant gewickelte Kupferschwingspule, 75 Unzen Magnetstruktur  
Durchm. Trichterausgang 1"

**Frequenzgang** .....56 Hz – 19 kHz, +/- 5dB

**Gewicht** .....26.12 kg (57.46 lbs.)

**Abmessungen** (H x B x T) .. 640mm x 410mm x 355mm (25.19" x 16.14" x 13.97")

## L1212

### Eingänge

Line .....symmetrisch XLR

### Ausgänge

Extension .....symmetrisch XLR

### Regler

Line Level .....Drehregler

### Verstärker

Low Frequency .....400 Watt RMS  
High Frequency .....100 Watt RMS  
Frequenzgang .....58 Hz – 24 kHz ± 5 dB  
Trennfrequenz .....2.3 kHz, 3-Pol (12dB/Oktave)

### Lautsprecher

LF-Treiber .....2x12" hoch belastbarer Basswandler, 2.5" Schwingspule  
Impedanz .....8 Ohm  
HF-Treiber .....1.75" Titan Kompressionstreiber, hochkant gewickelte Kupferschwingspule, 75 Unzen Magnetstruktur  
Durchm. Trichterausgang 1"

**Frequenzgang** .....50 Hz – 23 kHz ± 5 dB

**Gewicht** .....34.46 kg (75.81 lbs.)

**Abmessungen** (H x B x T) .. 960mm x 410mm x 400mm (37.8" x 16.14" x 15.74")

## L1215

### Eingang

Line .....symmetrisch XLR

### Ausgänge

Extension .....symmetrisch XLR

### Regler

Line Level .....Drehregler

### Verstärker

Low Frequency .....400 Watt RMS  
High Frequency .....100 Watt RMS  
Trennfrequenz .....2.3 kHz, 3-Pol (12dB/Oktave)

### Lautsprecher

LF-Treiber .....2x15" hoch belastbarer Basswandler, 3" Schwingspule  
Impedanz .....8 Ohm  
HF-Treiber .....1.75" Titan Kompressionstreiber, hochkant gewickelte Kupferschwingspule, 75 Unzen Magnetstruktur  
Durchm. Trichterausgang 1"

**Frequenzgang** .....48 Hz – 23 kHz ± 5 dB

**Gewicht** .....38.17 kg (89.97 lbs.)

**Abmessungen** (H x B x T) .. 1110mm x 480mm x 400mm (43.7" x 18.89" x 15.74")

Technische Daten können unangekündigt geändert werden.



# Especificaciones técnicas

## L612

### Entradas

Micrófono .....XLR balanceado  
Línea .....XLR balanceado

### Salidas

Extensión .....XLR balanceado

### Controles

Nivel micro .....Mando giratorio o dial  
Nivel línea .....Mando giratorio  
EQ graves .....Dial c/muesca central, +/- 12dB @100Hz  
EQ agudos .....Dial c/muesca central, +/- 12dB @ 10kHz  
Conmutador salida .....Interruptor, elige Mix o Thru para el conector de salida Line

### Amplificador

Bajas frecuencias .....250 watios RMS  
Altas frecuencias .....50 watios RMS  
Frecuencia crossover ....2.3 kHz, 3 polos (12 dB p/octava)

### Altavoces

Cabezal graves .....Transductor graves alto rendimiento de 12", bobina de voz de 3"  
Impedancia .....4 ohmios  
Cabezal agudos .....Cabezal compresión de titanio 1.4", bobina de voz recubierta de cobre de 75 onzas con estructura de imán  
Diámetro salida .....1"

**Respuesta de frecuencia** ..55 Hz – 19 kHz, +/- 5dB

### Montaje

Soporte .....Casquillo integrado de 1 3/8"

**Peso** .....22.78 kg. (50.11 libras)

**Dimensiones** (A x L x P) ....640 x 410 x 400 mm (25.19" x 16.14" x 15.74")

## L615

### Entradas

Micrófono .....XLR balanceado  
Línea .....XLR balanceado

### Salidas

Extensión .....XLR balanceado

### Controles

Nivel micro .....Mando giratorio  
Nivel línea .....Mando giratorio  
EQ graves .....Dial c/muesca central, +/- 12dB @100Hz  
EQ agudos .....Dial c/muesca central, +/- 12dB @ 10kHz  
Conmutador salida .....Interruptor, elige Mix o Thru para el conector de salida Line

### Amplificador

Bajas frecuencias .....250 watios RMS  
Altas frecuencias .....50 watios RMS  
Frecuencia crossover ....2.3 kHz, 3 polos (12 dB p/octava)

### Altavoces

Cabezal graves .....Transductor graves alto rendimiento de 15", bobina de voz de 3"  
Impedancia .....4 ohmios  
Cabezal agudos .....Cabezal compresión de titanio 1.4", bobina de voz recubierta de cobre de 75 onzas con estructura de imán  
Diámetro salida .....1"

**Respuesta de frecuencia** ..52 Hz – 19 kHz, +/- 5dB

### Montaje

Soporte .....Casquillo integrado de 1 3/8"

**Peso** .....23.85 kg. (52.47 libras)

**Dimensiones** (A x L x P) ....715 x 450 x 400 mm (28.14" x 17.71" x 15.74")

## L612M

### Entradas

Línea .....XLR balanceado

### Salidas

Extensión .....XLR balanceado

### Controles

Nivel línea .....Mando giratorio  
EQ graves .....Dial c/muesca central, +/- 12dB @100Hz  
EQ agudos .....Dial c/muesca central, +/- 12dB @ 10kHz

## 612M - continuación

### Amplificador

Bajas frecuencias .....250 watios RMS  
Altas frecuencias .....50 watios RMS  
Frecuencia crossover ....2.3 kHz, 3 polos (12 dB p/octava)

### Altavoces

Cabezal graves .....Transductor graves alto rendimiento de 12", bobina de voz de 3"  
Impedancia .....4 ohmios  
Cabezal agudos .....Cabezal compresión de titanio 1.4", bobina de voz recubierta de cobre de 75 onzas con estructura de imán  
Diámetro salida .....1"

**Respuesta de frecuencia** ..56 Hz – 19 kHz, +/- 5dB

**Peso** .....26.12 kg. (57.46 libras)

**Dimensiones** (A x L x P) ....640 x 410 x 355 mm (25.19" x 16.14" x 13.97")

## L1212

### Entradas

Línea .....XLR balanceado

### Salidas

Extensión .....XLR balanceado

### Controles

Nivel línea .....Mando giratorio

### Amplificador

Bajas frecuencias .....400 watios RMS  
Altas frecuencias .....100 watios RMS  
Respuesta frecuencia ....58 Hz – 24 kHz ± 5 dB  
Frecuencia crossover ....2.3 kHz, 3 polos (12 dB p/octava)

### Altavoces

Cabezal graves .....2 x Transductor graves alto rendimiento de 12", bobina de voz de 2.5"  
Impedancia .....8 ohmios  
Cabezal agudos .....Cabezal compresión de titanio 1.75", bobina de voz recubierta de cobre de 75 onzas con estructura de imán  
Diámetro salida .....1"

**Respuesta de frecuencia** ..50 Hz – 23 kHz ± 5 dB

**Peso** .....34.46 kg. (75.81 libras)

**Dimensiones** (A x L x P) ....960 x 410 x 400 mm (37.8" x 16.14" x 15.74")

## L1215

### Entrada

Línea .....XLR balanceado

### Salidas

Extensión .....XLR balanceado

### Controles

Nivel línea .....Mando giratorio

### Amplificador

Bajas frecuencias .....400 watios RMS  
Altas frecuencias .....100 watios RMS  
Frecuencia crossover ....2.3 kHz, 3 polos (12 dB p/octava)

### Altavoces

Cabezal graves .....2 x Transductor graves alto rendimiento de 15", bobina de voz de 3"  
Impedancia .....8 ohmios  
Cabezal agudos .....Cabezal compresión de titanio 1.75", bobina de voz recubierta de cobre de 75 onzas con estructura de imán  
Diámetro salida .....1"

**Respuesta de frecuencia** ..48 Hz – 23 kHz ± 5 dB

**Peso** .....38.17 kg. (89.97 libras)

**Dimensiones** (A x L x P) ....1110 x 480 x 400 mm (43.7" x 18.89" x 15.74")

*Estas especificaciones están sujetas a cambios sin previo aviso.*

# Specifiche

## L612

### Ingressi

Microfonico ..... XLR Bilanciato  
di Linea ..... XLR Bilanciato

### Uscite

di Estensione ..... XLR Bilanciato

### Controlli

Livello del Mic ..... Rotativo  
Livello di Linea ..... Rotativo  
EQ sui Bassi ..... Rotativo a scatto cent., +/- 12dB @100Hz  
EQ sugli Acuti ..... Rotativo a scatto cent., +/- 12dB @ 10kHz  
Commutatore d'Uscita a Interruttore, sceglie tra Mix o Uscita Diretta dall'Ingresso di Linea

### Amplificatore

Freq. Basse ..... 250 Watt RMS  
Freq. Acute ..... 50 Watt RMS  
Freq. di Crossover .... 2,3 kHz, a 3 poli (12dB per Ottava)

### Altoparlanti

Per le Basse Freq. .... trasduttore per i bassi da 12", di tipo "heavy-duty", con bobina voce da 3"  
Impedenza ..... 4 ohm  
Per le Freq. Acute .... a compressione, da 1,4" in titanio, bobina voce con avvolgimento al bordo in rame e struttura a magnere da 75 oz.  
Diametro di Uscita .... 1"

**Risposta in Frequenza** .. da 55 Hz a 19 kHz, +/- 5dB

### Sistema di Montaggio

Su Asta ..... tramite ricettacolo interno da 1 e 3/8"

**Peso** ..... 22,7 kg (50,11 lbs)

**Dimensioni** (A x L x P) ... 64 x 41 x 40 cm (25,19" x 16,14" x 15,74")

## L615

### Ingressi

Microfonico ..... XLR Bilanciato  
di Linea ..... XLR Bilanciato

### Uscite

di Estensione ..... XLR Bilanciato

### Controlli

Livello del Mic ..... Rotativo  
Livello di Linea ..... Rotativo  
EQ sui Bassi ..... Rotativo a scatto cent., +/- 12dB @100Hz  
EQ sugli Acuti ..... Rotativo a scatto cent., +/- 12dB @ 10kHz  
Commutatore d'Uscita a Interruttore, sceglie tra Mix o Uscita Diretta dall'Ingresso di Linea

### Amplificatore

Freq. Basse ..... 250 Watt RMS  
Freq. Acute ..... 50 Watt RMS  
Freq. di Crossover .... 2,3 kHz, a 3 poli (12dB per Ottava)

### Altoparlanti

Per le Basse Freq. .... trasduttore per i bassi da 15", di tipo "heavy-duty", con bobina voce da 3"  
Impedenza ..... 4 ohm  
Per le Freq. Acute .... a compressione, da 1,4" in titanio, bobina voce con avvolgimento al bordo in rame e struttura a magnere da 75 oz.  
Diametro di Uscita .... 1"

**Risposta in Frequenza** .. da 52 Hz a 19 kHz, +/- 5dB

### Sistema di Montaggio

Su Asta ..... tramite ricettacolo interno da 1 e 3/8"

**Peso** ..... 23,8 kg (52,47 lbs)

**Dimensioni** (A x L x P) ... 71,5 x 45 x 40 cm (28,14" x 17,71" x 15,74")

## L612M

### Ingressi

di Linea ..... XLR Bilanciato

### Uscite

di Estensione ..... XLR Bilanciato

### Controlli

Livello di Linea ..... Rotativo

## 612M - continua

EQ sui Bassi ..... Rotativo a scatto cent., +/- 12dB @100Hz  
EQ sugli Acuti ..... Rotativo a scatto cent., +/- 12dB @ 10kHz

### Amplificatore

Freq. Basse ..... 250 Watt RMS  
Freq. Acute ..... 50 Watt RMS  
Freq. di Crossover .... 2,3 kHz, a 3 poli (12dB per Ottava)

### Altoparlanti

Per le Basse Freq. .... trasduttore per i bassi da 12", di tipo "heavy-duty", con bobina voce da 3"  
Impedenza ..... 4 ohm  
Per le Freq. Acute .... a compressione, da 1,4" in titanio, bobina voce con avvolgimento al bordo in rame e struttura a magnere da 75 oz.  
Diametro di Uscita .... 1"

**Risposta in Frequenza** .. da 56 Hz a 19 kHz, +/- 5dB

**Peso** ..... 26,1 kg (57,46 lbs)

**Dimensioni** (A x L x P) .. 64 x 41 x 35,5 cm (25,19" x 16,14" x 13,97")

## L1212

### Ingressi

di Linea ..... XLR Bilanciato

### Uscite

di Estensione ..... XLR Bilanciato

### Controlli

Livello di Linea ..... Rotativo

### Amplificatore

Freq. Basse ..... 400 Watt RMS  
Freq. Acute ..... 100 Watt RMS  
Freq. di Crossover .... 2,3 kHz, a 3 poli (12 dB per Ottava)

### Altoparlanti

Per le Basse Freq. .... 2 trasduttori per i bassi da 12", di tipo "heavy-duty", con bobina voce da 2,5"  
Impedenza ..... 8 ohm  
Per le Freq. Acute .... a compressione, da 1,75" in titanio, bobina voce con avvolgimento al bordo in rame e struttura a magnere da 75 oz.  
Diametro di Uscita .... 1"

**Risposta in Frequenza** .. da 45 Hz a 23 kHz, ± 5 dB

**Peso** ..... 34,4 kg (75,81 lbs)

**Dimensioni** (A x L x P) .. 96 x 41 x 40 cm (37,8" x 16,14" x 15,74")

## L1215

### Ingressi

di Linea ..... XLR Bilanciato

### Uscite

di Estensione ..... XLR Bilanciato

### Controlli

Livello di Linea ..... Rotativo

### Amplificatore

Freq. Basse ..... 400 Watt RMS  
Freq. Acute ..... 100 Watt RMS  
Freq. di Crossover .... 2,3 kHz, a 3 poli (24dB per Ottava)

### Altoparlanti

Per le Basse Freq. .... 2 trasduttori per i bassi da 15", di tipo "heavy-duty", con bobina voce da 3"  
Impedenza ..... 8 ohm  
Per le Freq. Acute .... a compressione, da 1,75" in titanio, bobina voce con avvolgimento al bordo in rame e struttura a magnere da 75 oz.  
Diametro di Uscita .... 1"

**Risposta in Frequenza** .. da 48 Hz a 23 kHz, ± 5 dB

**Peso** 89,97 lbs. (38,17 kg.)

**Dimensioni** (A x L x P) .. 111 x 48 x 40 cm (43,7" x 18,89" x 15,74")



Samson Technologies Corp.  
45 Gilpin Avenue  
Hauppauge, New York 11788-8816  
Phone: 1-800-3-SAMSON (1-800-372-6766)  
Fax: 631-784-2201  
[www.samsontech.com](http://www.samsontech.com)

## Free Manuals Download Website

<http://myh66.com>

<http://usermanuals.us>

<http://www.somanuals.com>

<http://www.4manuals.cc>

<http://www.manual-lib.com>

<http://www.404manual.com>

<http://www.luxmanual.com>

<http://aubethermostatmanual.com>

Golf course search by state

<http://golfingnear.com>

Email search by domain

<http://emailbydomain.com>

Auto manuals search

<http://auto.somanuals.com>

TV manuals search

<http://tv.somanuals.com>