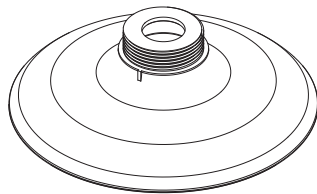


## Package



HANGING MOUNT ADAPTOR



BUSH + PIN



SCREW 4EA



GREASE

## Product Overview

- ENG** This product is used to install the Smart Dome Camera or Anti Vandal Camera into the Wall Mount Adaptor (SCX-300WM), Ceiling Mount Adaptor (SCX-300CM) or Parapet Mount Adaptor (SCX-300LM).
- FRA** Ce produit permet de monter la caméra SmartDome ou la caméra anti-vandalisme dans l'adaptateur de fixation murale (SCX-300WM), l'adaptateur de fixation au plafond (SCX-300CM) ou l'adaptateur de fixation au parapet (SCX-300LM).
- GER** Dieses Produkt dient zum Montieren der SmartDome-Kamera oder der Anti-Vandalismus-Kamera im Wandadapter (SCX-300WM), Deckenadapter (SCX-300CM) oder dem Brüstungsadapter (SCX-300LM).
- SPA** Este producto se utiliza para instalar la Cámara Domo inteligente o la Cámara antivandálica en el Adaptador de montaje en pared (SCX-300WM), Adaptador de montaje en techo (SCX-300CM) o Adaptador de montaje en parapeto (SCX-300LM).
- ITA** Questo prodotto è utilizzato per installare la videocamera Smart Dome o la telecamera antivandalismo nell'adattatore per montaggio a parete (SCX-300WM), nell'adattatore per montaggio a soffitto (SCX-300CM) o nell'adattatore per montaggio a parapetto (SCX-300LM).
- RUS** Этот продукт используется для установки купольной видеокамеры Smart Dome и антивандальной видеокамеры на настенный (SCX-300WM), потолочный (SCX-300CM) или парапетный (SCX-300LM) кронштейн.
- POL** Ten produkt jest używany do montażu kamer kopułkowych i kamer kopułkowych zabezpieczonych przez wandalizmem na przystawce ściiennej (SCX-300WM), przystawce sufitowej (SCX-300CM) lub przystawce balustradowej (SCX-300LM).
- TUR** Bu ürün, Smart Dome Kamera veya Anti Vandal Kameranın Duvara Montaj Adaptörüne (SCX-300WM), Tavana Montaj Adaptörüne (SCX-300CM) veya Parapet Montaj Adaptörüne (SCX-300LM) monte edilmesi için kullanılır.
- CZ** Tento produkt je určen k instalaci kupolové kamery Smart a protivandalské kamery do adaptéru pro upevnění na stěnu (SCX-300WM), adaptéru pro upevnění na strop (SCX-300CM) nebo adaptéru pro upevnění na parapet (SCX-300LM).
- JAP** この製品を使用して、スマート・ドーム・カメラまたはアンチ・バンダル・カメラを、ウォール・マウント・アダプタ (SCX-300WM)、天井取付け用アダプタ (SCX-300CM)、または手すり取付け用アダプタ (SCX-300LM) に取り付けます。
- CHI** 本产品用于将 Smart Dome 摄像机或 Anti Vandal 摄像机安装到墙上安装适配器 (SCX-300WM)、天花板安装适配器 (SCX-300CM) 或胸墙安装适配器 (SCX-300LM) 中。
- KOR** 본 제품은 당사 Smart Dome Camera, Anti Vandal Camera를 Wall Mount Adaptor (SCX-300WM), Ceiling Mount Adaptor (SCX-300CM), Parapet Mount Adaptor(SCX-300LM)에 설치 시 사용하는 Adaptor 입니다.

## Installation Precautions

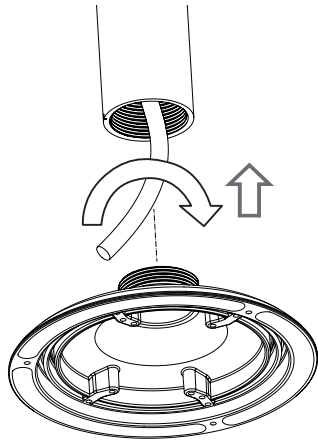
- Make sure that the installation place can endure at least 4 times of the total weight of the Hanging Mount Adaptor, Camera, and Wall/Ceiling/Parapet Mount Adaptor.
- The Hanging Mount Adaptor can be also connected to 1.5" NPT screw-thread pipe as well as to the Wall/Ceiling/Parapet Mount Adaptor.
- For proper waterproofness, you must use the Bush when installing the product outdoor.
- Assurez-vous que l'emplacement de l'installation peut supporter au moins 4 fois le poids total de l'adaptateur pour fixation suspendue, de la caméra et de l'adaptateur de fixation au parapet/plafond/mur.
- L'adaptateur pour fixation suspendue peut également être connecté à un tube fileté au pas de 1,5 pouce NPT ainsi qu'à l'adaptateur de fixation au parapet/plafond/mur.
- Si vous installez le produit en extérieur, utilisez la douille pour une bonne étanchéité.

- Stellen Sie sicher, dass der Montageort das 4-fache Gesamtgewicht des Hängeadapters, der Kamera und des Wand-/Decken-/Brüstungsadapters tragen kann.
- Der Hängeadapter kann auch in das Rohr mit 1,5" Schraubgewinde eingedreht werden, sowie am Wand-/Decken-/Brüstungsadapter befestigt werden.
- Damit das Produkt wasserdicht ist, müssen Sie bei seiner Installation im Freien die Tülle verwenden.
- Asegúrese de que el lugar de instalación puede soportar al menos 4 veces el peso total del adaptador de montaje en suspensión, la cámara y el adaptador de montaje en pared/techo/parapeto.
- El adaptador de montaje en suspensión también se puede conectar a un tubo con rosca para tornillo NPT de 1,5 pulg. así como para el adaptador de montaje en pared/techo/parapeto.
- Para una impermeabilidad total, debe utilizar el casquillo si instala el producto en el exterior.
- Assicurarsi che il punto prescelto per l'installazione possa sopportare un peso 4 volte superiore a quello totale di adattatore per montaggio sospeso, videocamera e adattatore per montaggio a parete/a soffitto/a parapetto.
- L'adattatore per montaggio sospeso può anche essere collegato a un tubo filettato NPT da 1,5" e all'adattatore per montaggio a parete/a soffitto/a parapetto.
- Per garantire l'impermeabilizzazione, è necessario usare la boccola se si installa il prodotto all'esterno.
- Убедитесь, что место установки выдерживает вес примерно в 4 раза больший общего веса навесного адаптера, камеры, а также адаптера для крепления к стене/потолку/парапету.
- Навесной адаптер также можно присоединять к 1.5" трубке с обычной резьбой, а также к адаптеру для крепления к стене/потолку/парапету.
- Для поддержания соответствующего уровня водонепроницаемости при установке продукта снаружи используйте втулку.
- Upewnij się, że miejsce instalacji może utrzymać ciężar czterokrotnie większy od łącznej wagi Przystawki wiszącej, Kamery, Przystawki ściiennej/sufitowej/do montażu na gzymsie.
- Przystawkę wiszącą można przymocować do rury o gwinciu 1,5" oraz do Przystawki ściiennej/sufitowej/do montażu na gzymsie.
- W celu zapewnienia wodoszczelności do instalacji produktu na zewnątrz należy używać tulei.
- Montaj yerinin Askılı Montaj Adaptörünün, Kamera'nın ve Duvar/Tavan/Parapet Montaj Adaptörünün toplam ağırlığının en az 4 katına dayanıklı olduğundan emin olun.
- Askılı Montaj Adaptörü ayrıca 1,5 inçlik NPT vida dişli boruya ve Duvar/Tavan/Parapet Montaj Adaptörüne de bağlanabilir.
- Uygun şekilde su geçirmezlik elde etmek için, ürünü açık alana monte ederken sac kullanmanız gerekir.
- Ujistěte se, že místo, kam chcete zařízení instalovat, unese nejméně čtyřnásobek součtu hmotností závislého montážního adaptéru, kamery a adaptéru pro upevnění na stěnu, strop nebo parapet.
- Závěsný montážní adaptér lze také připojit k 1,5" NPT závitové trubici nebo k adaptéru pro upevnění na stěnu, strop nebo parapet.
- Pokud instalujete produkt ve venkovních prostorech, je třeba kvůli vodotěsnosti použít těsnění.
- 設置場所が、ハンギング・マウント・アダプタ、カメラ、およびウォール・マウント/天井取付け用/手すり取付け用アダプタの合計重量の最大4倍まで耐えられることを確認してください。
- 天井取付け用アダプタは、1.5インチのNPTネジとウォール・マウント/天井取付け用/手すり取付け用アダプタにも接続します。
- この製品を屋外に設置する場合は、適切な防水のため、ブッシュを使用してください。
- 请确保安装位置至少可以承受悬挂安装适配器、摄像机和墙上/天花板/胸墙安装适配器总重量的4倍的力度。
- 也可以将悬挂安装适配器连接到1.5英寸NPT螺纹管和墙上/天花板/胸墙安装适配器。
- 为了取得良好的防水性能，在室外安装产品时，必须使用套管。
- 설치장소가 Hanging Mount Adaptor, Camera, Wall/Ceiling/Parapet Mount Adaptor의 총중량의 4배이상을 충분히 견딜 수 있는 곳에 설치하세요.
- Hanging Mount Adaptor는 Wall/Ceiling/Parapet Mount Adaptor 외에도 1.5" NPT 나사산이 가공된 "파이프(Pipe)"에 연결하여 사용 가능합니다.
- 실외에 설치 시 방수를 위하여 반드시 Bush를 사용하세요.

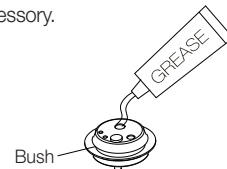
## Installation

- 1** Insert the Hanging Mount Adaptor to 1.5" NPT screw-thread (female) pipe or to the Wall/Ceiling/Parapet Mount Adaptor (SCX-300WM/300CM/300LM) and turn it clockwise to secure to the Pipe or Adaptor.

- !** Make sure you fix the Pipe or Adaptor so that it reaches to the end of the 1.5" NPT screw thread on the Hanging Mount Adaptor. If not secured tightly, the Hanging Mount Adaptor may loosen from the Pipe or Adaptor, causing physical damage or malfunction. (Make sure you check the connection between two components before proceeding with the next step.)

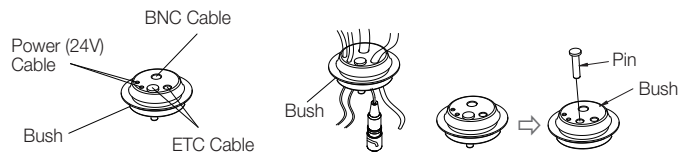


- 2** Apply Grease to the provided Bush as accessory.



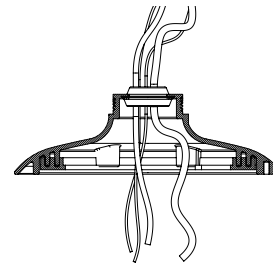
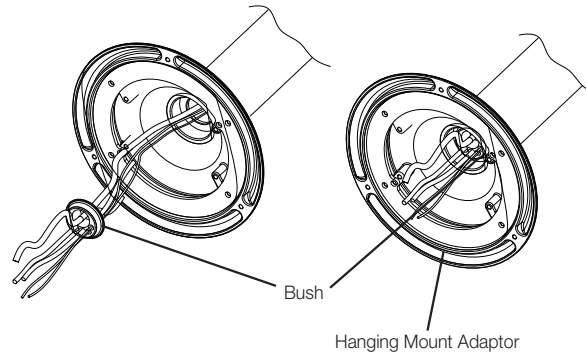
- 3** Insert the cables into each applicable hole of the Bush. Please see the figure below to check the arrow direction for inserting the cable into the Bush.

- If you want to use the additional ETC cable, insert the cable after removing the Pin.



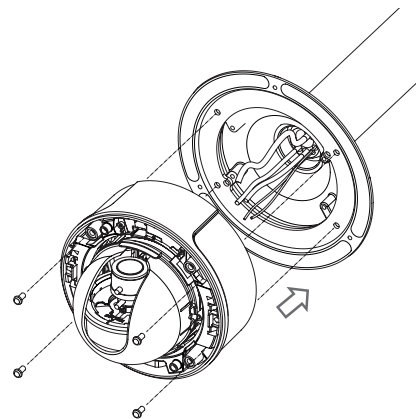
- 4** Insert the Bush into the Hanging Mount Adaptor.

- If the Bush is not secured correctly, waterproofness will not be effective. Therefore, secure the bush to the Hanging Mount Adaptor tightly by pressing each side of the Bush evenly.



- 5** Install the Hanging Mount Adaptor onto the camera.

- Make sure you insert the Adaptor in the right direction.



## Product Specifications

- Weight : 500g
- Material : Aluminium
- Operation temp. : -50°C~60°C
- Operation hum. : 0~100%

- Cıežar : 500g
- Material : Aluminium
- Temperatura robocza : -50°C~60°C
- Wilgotność robocza : 0~100%

- Poids : 500g
- Matériau : Aluminium
- Température de fonctionnement : -50°C~60°C
- Humidité de fonctionnement : 0~100%

- Ağırlık : 500g
- Malzeme : Alüminyum
- Çalışma sıcaklığı : -50°C~60°C
- Çalışma nem değeri : 0~100%

- Gewicht : 500g
- Material : Aluminium
- Betriebstemperatur : -50°C~60°C
- Betriebsluftfeuchte : 0~100%

- Hmotnost : 500g
- Materiál : Hliník
- Provozní teplota : -50°C~60°C
- Provozní vlhkost : 0~100%

- Peso : 500g
- Material : Aluminio
- Temp. funcionamiento : -50°C~60°C
- Hum. funcionamiento. : 0~100%

- 重量 : 500g
- 材質 : アルミニウム
- 動作温度 : -50°C~60°C
- 動作湿度 : 0~100%

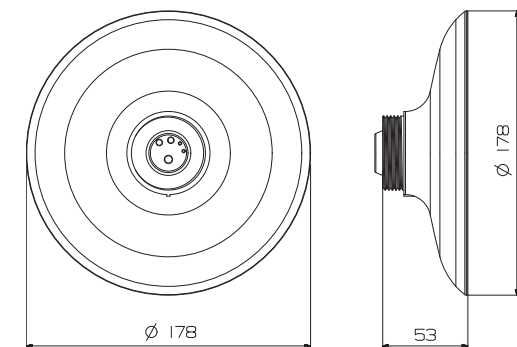
- Peso : 500g
- Materiale : Alluminio
- Temperatura di esercizio : -50°C~60°C
- Umidità di esercizio : 0~100%

- 重量 : 500g
- 材料 : 铝
- 工作温度 : -50°C~60°C
- 工作湿度 : 0~100%

- Вес : 500g
- Материал : Алюминий
- Температура при работе : -50°C~60°C
- Влажность при работе : 0~100%

- 무게 : 500g
- 재질 : Aluminum
- 사용 온도 : -50°C~60°C
- 사용 습도 : 0~100%

## Product Outline



AB68-00873C

## Free Manuals Download Website

<http://myh66.com>

<http://usermanuals.us>

<http://www.somanuals.com>

<http://www.4manuals.cc>

<http://www.manual-lib.com>

<http://www.404manual.com>

<http://www.luxmanual.com>

<http://aubethermostatmanual.com>

Golf course search by state

<http://golfingnear.com>

Email search by domain

<http://emailbydomain.com>

Auto manuals search

<http://auto.somanuals.com>

TV manuals search

<http://tv.somanuals.com>