

SAMSUNG



IMPRIMANTE LASER SAMSUNG Mode d'emploi

ML-3560 series

Ce mode d'emploi n'est fourni qu'à titre informatif. Toutes les informations qu'il contient sont sujettes à modification sans préavis. La société Samsung Electronics ne saurait être tenue pour responsable des dommages, directs ou indirects, consécutifs ou liés à l'utilisation de ce mode d'emploi.

© 2005 Samsung Electronics Co., Ltd. Tous droits réservés.

- Les logos de la ML-3560, de la ML-3561N, de la ML-3561ND et de la Samsung sont des marques de Samsung Electronics Co., Ltd.
- Centronics est une marque de Centronics Data Computer Corporation.
- IBM et IBM PC sont des marques d'International Business Machines Corporation.
- PCL et PCL 6 sont des marques de Hewlett-Packard Company.
- Microsoft, Windows, Windows 9x, Windows Me, Windows 2000, Windows NT 4.0 et Windows XP sont des marques déposées de Microsoft Corporation.
- PostScript 3 est une marque d'Adobe Systems, Inc.
- UFST® et MicroType™ sont des marques déposées de la division Agfa de Bayer Corp.
- TrueType, LaserWriter et Macintosh sont des marques d'Apple Computer, Inc.
- Les autres noms de produit et de marque sont des marques de leurs propriétaires respectifs.

Contact SAMSUNG WORLD WIDE

If you have any comments or questions regarding Samsung products, contact the SAMSUNG customer care center.

Country	Customer Care Center	Web Site
CANADA	1-800-SAMSUNG (7267864)	www.samsung.com/ca
MEXICO	01-800-SAMSUNG (7267864)	www.samsung.com/mx
U.S.A	1-800-SAMSUNG (7267864)	www.samsung.com
ARGENTINE	0800-333-3733	www.samsung.com/ar
BRAZIL	0800-124-421	www.samsung.com/br
CHILE	800-726-7864 (SAMSUNG)	www.samsung.com/cl
COSTA RICA	0-800-507-7267	www.samsung.com/latin
ECUADOR	1-800-10-7267	www.samsung.com/latin
EL SALVADOR	800-6225	www.samsung.com/latin
GUATEMALA	1-800-299-0013	www.samsung.com/latin
JAMAICA	1-800-234-7267	www.samsung.com/latin
PANAMA	800-7267	www.samsung.com/latin
PUERTO RICO	1-800-682-3180	www.samsung.com/latin
REP. DOMINICA	1-800-751-2676	www.samsung.com/latin
TRINIDAD & TOBAGO	1-800-7267-864	www.samsung.com/latin
VENEZUELA	1-800-100-5303	www.samsung.com/latin
BELGIUM	02 201 2418	www.samsung.com/be
CZECH REPUBLIC	844 000 844	www.samsung.com/cz
DENMARK	38 322 887	www.samsung.com/dk
FINLAND	09 693 79 554	www.samsung.com/fi
FRANCE	08 25 08 65 65 (€ 0,15/min)	www.samsung.com/fr
GERMANY	01805 - 121213 (€ 0,12/min)	www.samsung.de
HUNGARY	06 40 985 985	www.samsung.com/hu
ITALIA	199 153 153	www.samsung.com/it

Country	Customer Care Center	Web Site
LUXEMBURG	02 261 03 710	www.samsung.lu
NETHERLANDS	0900 20 200 88 (€ 0,10/min)	www.samsung.com/nl
NORWAY	231 627 22	www.samsung.com/no
POLAND	0 801 801 881	www.samsung.com/pl
PORTUGAL	80 8 200 128	www.samsung.com/pt
SLOVAKIA	0850 123 989	www.samsung.com/sk
SPAIN	902 10 11 30	www.samsung.com/es
SWEDEN	08 585 367 87	www.samsung.com/se
U.K	0870 242 0303	www.samsung.com/uk
RUSSIA	8-800-200-0400	www.samsung.ru
UKRAINE	8-800-502-0000	www.samsung.com/ur
AUSTRALIA	1300 362 603	www.samsung.com/au
CHINA	800-810-5858 010- 6475 1880	www.samsung.com.cn
HONG KONG	2862 6001	www.samsung.com/hk
INDIA	3030 8282 1600 1100 11	www.samsung.com/in
INDONESIA	0800-112-8888	www.samsung.com/id
JAPAN	0120-327-527	www.samsung.com/jp
MALAYSIA	1800-88-9999	www.samsung.com/my
PHILIPPINES	1800-10-SAMSUNG (7267864)	www.samsung.com/ph
SINGAPORE	1800-SAMSUNG (7267864)	www.samsung.com/sg
THAILAND	1800-29-3232 02-689-3232	www.samsung.com/th
TAIWAN	0800-329-999	www.samsung.com/tw
VIETNAM	1 800 588 889	www.samsung.com/vn
SOUTH AFRICA	0860 7267864 (SAMSUNG)	www.samsung.com/za
U.A.E	800SAMSUNG (7267864)	www.samsung.com/mea

SOMMAIRE

1. Introduction

Fonctions spéciales	1.1
Caractéristiques de l'imprimante	1.2
Description de l'imprimante	1.3
Vue avant	1.3
Vue arrière	1.3

2. Installation de l'imprimante

Déballage	2.1
Choix de l'emplacement	2.2
Installation de la cartouche d'encre	2.2
Chargement de papier	2.4
Modification du format de papier dans le bac d'alimentation	2.5
Connexion de l'imprimante	2.6
Pour l'impression en mode local	2.6
Pour l'impression en réseau	2.6
Mise en marche de l'imprimante	2.7
Impression d'une page de démonstration	2.7
Modification de la langue d'affichage	2.8
Mode économie d'encre	2.8
Utilisation de la touche du panneau de commande	2.8
À l'aide des menus du panneau de commande	2.8
À partir du logiciel d'application	2.8
Installation du logiciel d'impression	2.8

3. Utilisation du panneau de commande

Le panneau de commande	3.1
Écran	3.1
Touche	3.2
Utilisation des menus du panneau de commande	3.3
Accès aux menus du panneau de commande	3.3
Structure des menus du panneau de commande	3.3
Information Menu	3.4
Papier Menu	3.4
Mise en page Menu	3.5
Graphiques Menu	3.6
Imprimante Menu	3.7
Configuration Menu	3.7
PCL Menu	3.8
PostScript Menu	3.9
EPSON/IBM Menu	3.9
Reseau Menu	3.10

4. Supports d'impression

Choix du papier ou d'autres supports	4.1
Formats et capacités	4.1
Conseils pour le choix du papier et des supports spéciaux	4.1
Chargement de papier	4.2
Utilisation du bac standard ou du bac optionnel	4.2
Utilisation du bac polyvalent	4.2
Utilisation de l'alimentation manuelle	4.4
Choix d'un type de sortie	4.5
Utilisation du Plateau de sortie supérieur (face vers le bas)	4.5
Utilisation du Plateau de sortie rabattable (face vers le haut)	4.5

Impression sur des supports spéciaux	4.6
Impression d'enveloppes	4.6
Impression d'étiquettes	4.7
Impression de transparents	4.8
Impression sur papier préimprimé	4.9
Impression de préimprimés ou de supports de format personnalisé	4.9

5. Impression élémentaire

Impression d'un document	5.1
Annulation d'une impression	5.1

6. Entretien de l'imprimante

Impression de pages d'informations	6.1
Impression d'une page de configuration	6.1
Impression d'une page du journal des événements	6.1
Impression d'une page d'utilisation	6.1
Entretien de la cartouche de toner	6.2
Vérification du niveau d'encre dans la cartouche	6.2
Redistribution de l'encre	6.2
Remplacement de la cartouche d'encre	6.3
Nettoyage de l'imprimante	6.5
Nettoyage de l'extérieur de l'imprimante	6.5
Nettoyage de l'intérieur de l'imprimante	6.5
Consommables et pièces de rechange	6.7

7. Dépannage

Liste de contrôle de dépannage	7.1
Résolution des problèmes d'impression généraux	7.2
Suppression des bourrages papier	7.4
Au niveau des bacs d'alimentation	7.4
Au niveau de la cartouche d'encre	7.6
Au niveau du bac de sortie	7.7
Au niveau de la zone recto-verso	7.7
Conseils pour éviter les bourrages	7.8
Résolution des problèmes de qualité d'impression	7.8
Signification des messages d'erreur	7.10
Problèmes courants liés à Windows	7.12
Problèmes liés au système Macintosh	7.12
Problèmes PS courants	7.13
Problèmes liés au système Linux	7.13

8. Impression en réseau

Partage d'imprimante sur un réseau	8.1
Configuration d'une imprimante partagée en réseau	8.1
Configuration des paramètres réseau à partir du panneau de commande	8.1

9. Installation des accessoires optionnels de l'imprimante

Précautions à prendre lors de l'installation des accessoires optionnels	9.1
Installation de la barrette mémoire DIMM	9.1
Retrait de la barrette de mémoire DIMM	9.3
Installation d'une carte d'interface réseau	9.3
Utilisation du disque dur	9.5
Installation du disque dur	9.5
Impression avec le disque dur optionnel	9.6
Installation du bac 2 optionnel	9.8
Installation d'un module recto-verso	9.9
Impression recto-verso	9.10

10. Spécifications

Spécifications de l'imprimante	10.1
Spécifications du papier	10.2
Généralités	10.2
Formats de papier acceptés	10.2
Consignes d'utilisation du papier	10.3
Spécifications du papier	10.4
Capacité de sortie papier	10.4
Environnement d'impression et stockage du papier	10.4
Enveloppes	10.4
Étiquettes	10.5
Transparents	10.5

Précautions importantes et informations en matière de sécurité

Lorsque vous utilisez cette appareil, veillez à respecter les mesures de sécurité de base suivantes afin de réduire les risques d'incendie, de décharge électrique et de blessures :

- 1 Lisez et assimilez l'ensemble des instructions.
- 2 Faites preuve de bon sens à chaque fois que vous utilisez des appareils électriques.
- 3 Respectez l'ensemble des avertissements et des instructions inscrits sur l'appareil et dans la brochure qui accompagne l'appareil.
- 4 Si des instructions d'utilisation semblent contredire les informations en matière de sécurité, privilégiez ces dernières. Il se peut que vous ayez mal compris les instructions d'utilisation. Si la contradiction demeure, demandez l'aide de votre chargé de clientèle ou de votre technicien de maintenance.
- 5 Débranchez la machine de la prise électrique murale avant le nettoyage. Evitez d'utiliser des nettoyeurs liquides ou en bombe. N'utilisez qu'un chiffon humide pour le nettoyage.
- 6 Evitez de placer l'appareil sur un chariot, un pupitre ou une table instables. Il pourrait tomber et causer des dégâts importants.
- 7 Ne placez jamais votre appareil sur, près ou au dessus d'un radiateur, d'un appareil de chauffage ou d'air conditionné, ou d'une conduite d'aération.
- 8 Ne laissez rien traîner sur l'alimentation. Evitez de placer votre appareil dans des endroits où les câbles risquent d'être piétinés.
- 9 Evitez de surcharger les prises murales et les rallonges de câbles. Cela peut diminuer les performances et entraîner des risques d'incendie et de décharge électrique.
- 10 Ne laissez pas vos animaux familiers s'approcher du cordon d'alimentation électrique ou du câble d'interface PC.
- 11 N'introduisez jamais d'objets quels qu'ils soient dans l'appareil au travers des ouvertures du coffre ou du boîtier. Ils pourraient entrer en contact avec des composants fortement chargés, d'où des risques d'incendie ou de décharge électrique. Ne répandez jamais de liquide quel qu'il soit sur ou dans l'appareil.
- 12 Pour réduire les risques de décharge électrique, évitez de démonter l'appareil. Confiez-la à un technicien de maintenance qualifié lorsque des réparations s'avèrent nécessaires. Le fait d'ouvrir ou d'enlever les capots présente de nombreux risques, notamment électriques. Un remontage défectueux peut entraîner une décharge électrique lors d'une utilisation ultérieure.
- 13 Débranchez la machine du PC et de la prise murale électrique, et confiez l'entretien à du personnel qualifié dans les conditions suivantes:
 - En cas d'endommagement ou d'usure du câble d'alimentation, de la prise ou du câble de connexion.
 - Si du liquide a été répandu dans l'appareil.
 - Si l'appareil a été exposée à la pluie ou à l'eau.

- Si l'appareil ne fonctionne pas correctement malgré l'observation stricte des instructions d'utilisation.
- Si l'appareil a subi un choc à la suite d'une chute ou si le boîtier semble endommagé.
- Si les performances de l'appareil changent radicalement et de façon soudaine.

- 14 Effectuez uniquement les réglages prévus dans les instructions d'utilisation. Le mauvais réglage d'autres paramètres peut entraîner des dommages et obliger à d'importants travaux de réparation de la part d'un technicien de maintenance qualifié avant de pouvoir réutiliser l'appareil de façon normale.
- 15 Evitez d'utiliser l'appareil pendant un orage. Quoique peu probable, il existe un risque de décharge électrique lié à la foudre. Si possible, débranchez l'alimentation électrique pendant un orage.
- 16 Si vous imprimez de façon continue un nombre de pages important, la température de la surface du bac de sortie peut augmenter. Évitez de toucher cette surface (en particulier les enfants).
- 17 CONSERVEZ CES INSTRUCTIONS.

Environnement et sécurité

Avertissement relatif à la sécurité laser

Cette imprimante est certifiée conforme aux spécifications DHHS 21 CFR, chapitre 1, sous-chapitre J pour les produits laser de classe I(1) aux Etats-Unis, et certifiée dans les autres pays en tant que produit laser de classe I, conformément aux spécifications IEC 825.

Les produits laser de classe I ne sont pas considérés comme dangereux. Le système laser et l'imprimante sont conçus de manière à interdire toute exposition aux rayonnements laser au-dessus d'un niveau de classe I pendant l'utilisation normale, les opérations d'entretien utilisateur ou les interventions de maintenance dans des conditions conformes aux spécifications.

AVERTISSEMENT

N'utilisez jamais l'imprimante après avoir retiré le capot protecteur du module laser/scanner. Le faisceau lumineux, bien qu'invisible, pourrait endommager vos yeux. Lorsque vous utilisez ce produit, veillez à respecter les mesures de sécurité de base afin de réduire le risque d'incendie, de décharge électrique et de blessures.



Consignes de sécurité relatives à l'ozone



En fonctionnement normal, cet appareil produit de l'ozone. Cette production ne présente aucun risque pour l'utilisateur. Toutefois, il est préférable d'utiliser l'imprimante dans un local correctement aéré.

Pour obtenir plus d'informations sur l'ozone et l'environnement, contactez votre distributeur Samsung.

Économie d'énergie

Cette imprimante est dotée d'un dispositif perfectionné d'économie d'énergie réduisant la consommation électrique pendant les périodes d'inactivité de l'appareil.

Lorsque l'imprimante ne reçoit pas de données pendant un certain temps, la consommation électrique est réduite automatiquement.

Recyclage



Veillez recycler ou éliminer l'emballage de ce produit dans le respect de l'environnement.

Comment éliminer ce produit (déchets d'équipements électriques et électroniques)

(Applicable dans les pays de l'Union Européen et aux autres pays européens disposant de systèmes de collecte sélective)



Ce symbole sur le produit ou sa documentation indique qu'il ne doit pas être éliminé en fin de vie avec les autres déchets ménagers. L'élimination incontrôlée des déchets pouvant porter préjudice à l'environnement ou à la santé humaine, veuillez le séparer des autres types de déchets et le recycler de façon responsable. Vous favoriserez ainsi la réutilisation durable des ressources matérielles.

Les particuliers sont invités à contacter le distributeur leur ayant vendu le produit ou à se renseigner auprès de leur mairie pour savoir où et comment ils peuvent se débarrasser de ce produit afin qu'il soit recyclé en respectant l'environnement.

Les entreprises sont invitées à contacter leurs fournisseurs et à consulter les conditions de leur contrat de vente. Ce produit ne doit pas être éliminé avec les autres déchets commerciaux.

Émission de fréquences radio

Réglementation FCC

Cet appareil a été testé et s'est avéré conforme aux limites imposées à un périphérique numérique de classe B, définies à l'alinéa 15 des réglementations FCC. Ces limites sont conçues pour assurer une protection raisonnable contre les interférences dans une installation domestique. Cet appareil génère, utilise et peut émettre de hautes fréquences radio et, s'il n'est pas installé et utilisé conformément aux instructions, peut provoquer des perturbations dans les communications radio. Cependant, nous ne pouvons garantir l'absence d'interférence dans une installation particulière. Si cet appareil provoque des interférences au niveau de la réception radio ou télévision lors de sa mise sous tension et hors tension, essayez de corriger le problème en utilisant une des mesures suivantes :

- Réorientez ou repositionnez l'antenne de réception.
- Éloignez l'imprimante et le récepteur.
- Branchez l'appareil sur une prise ou un circuit différent(e) de celui/ celle du récepteur.
- Consultez votre distributeur ou un technicien radio/télévision qualifié pour obtenir de l'aide.

MISE EN GARDE : Tout changement ou modification effectué sans l'accord explicite du fabricant pourrait annuler la capacité de l'utilisateur à utiliser cet équipement.

Réglementation canadienne relative aux interférences radio

This digital apparatus does not exceed the Class B limits for radio noise emissions from digital apparatus as set out in the interference-causing equipment standard entitled "Digital Apparatus", ICES-003 of the Industry and Science Canada.

Cet appareil numérique respecte les limites de bruits radioélectriques applicables aux appareils numériques de Classe B prescrites dans la norme sur le matériel brouilleur : "Appareils Numériques", ICES-003 édictée par l'Industrie et Sciences Canada.

Etats-Unis d'Amérique

Commission Fédérale des Télécommunications (FCC)

Règlementation FCC alinéa 15 sur les émetteurs intentionnels

Votre imprimante est susceptible de comporter des équipements à radiofréquences basse puissance (pour les communications sans fil) fonctionnant dans la bande des 2,4 GHz/5 GHz et destinés aux réseaux locaux radioélectriques. Cette section s'applique uniquement si ce type d'équipements est installé dans votre imprimante. Reportez-vous à l'étiquette de spécifications techniques pour vérifier la présence de tels équipements.

Les équipements sans fil présents dans votre imprimante ne peuvent être utilisés aux Etats-Unis d'Amérique que si un numéro d'identification FCC figure sur l'étiquette de spécifications techniques.

Lors de l'utilisation rapprochée d'un équipement sans fil, la Commission Fédérale des Télécommunications recommande un écart minimal de 20 cm entre l'équipement et l'utilisateur (calculé par rapport au tronc). Cette distance de 20 cm doit être respectée lorsque l'équipement sans fil est sous tension. La puissance d'émission du ou des équipements sans fil susceptible(s) de figurer dans l'imprimante est largement inférieure aux limites d'exposition aux radiofréquences définies par la Commission Fédérale des Télécommunications.

L'émetteur ne doit pas être installé à proximité ou utilisé en présence d'une autre antenne ou d'un autre émetteur.

L'utilisation de cet équipement est sujette aux deux conditions suivantes : (1) il ne doit pas occasionner d'interférences nuisibles, et (2) il doit accepter toutes les interférences reçues, même si celles-ci sont de nature à entraîner son dysfonctionnement.



L'utilisateur ne peut en aucun cas intervenir sur les équipements sans fil. Il ne doit en aucun cas y apporter de modifications. Toute modification de ces équipements annulerait leur droit d'utilisation. Contactez le fabricant si l'appareil a besoin d'être réparé.



Règle de la Commission Fédérale des Télécommunications relative à l'utilisation de réseaux locaux sans fil :

"Lors de l'installation et de l'utilisation du transmetteur et de l'antenne, la limite d'exposition aux radiofréquences fixée à 1 mW/cm² peut être dépassée à proximité de l'antenne. Par conséquent, l'utilisateur doit en permanence maintenir une distance minimale de 20 cm entre lui et l'antenne. Cet équipement ne doit pas être installé à proximité d'un autre émetteur ou d'une autre antenne émettrice".

Déclaration de conformité CE

Approbations et certifications



Le marquage CE apposé sur ce télécopieur signifie que Samsung Electronics Co., Ltd. a déclaré l'appareil conforme aux directives 93/68/EEC de l'Union Européenne respectives suivantes :

1er janvier 1995 : Directive 73/23/CEE du Conseil Européen Rapprochement des lois des états membres relatives aux équipements basse tension.

1er janvier 1996 : Directive 89/336/CEE (92/31/CEE) du Conseil Européen Rapprochement des lois des états membres relatives à la compatibilité électromagnétique.

9 mars 1999 : Directive 1999/5/CE relative à la conformité des équipements radios et des terminaux de télécommunications.

Vous pouvez vous procurer le texte complet de la déclaration, décrivant en détail ces différentes directives et les normes correspondantes, auprès de votre distributeur Samsung.

Certification CE

Certification de conformité à la Directive 1999/5/EC relative aux équipements radio et terminaux de télécommunications (FAX)


L'équipement a été certifié pour la connexion en Europe d'un terminal simple au réseau téléphonique commuté (RTPC) en conformité avec la Directive 1999/5/EC. Appareil prévu pour fonctionner sur le réseau téléphonique public commuté français et sur les réseaux commutés privés compatibles des pays européens.

En cas de problème, il convient de contacter en premier lieu votre fournisseur d'équipement.

Le produit a été testé conforme aux normes TBR21 et/ou TBR 38. Pour faciliter l'utilisation et la mise en œuvre de tout équipement terminal compatible avec ces normes, l'Institut européen pour les normes de télécommunications (ETSI) a édité un document consultatif (EG 201 121) contenant des remarques et des obligations supplémentaires destinées à assurer la compatibilité totale des terminaux TBR21 avec les réseaux. Ce produit a été conçu en fonction et dans le respect total de toutes les informations applicables contenues dans ce document.

Approbation européenne relative aux équipements radioélectriques (pour les produits comportant des équipements radio homologués par l'UE)

Cette imprimante est susceptible de comporter des équipements à radiofréquences basse puissance (pour les communications sans fil) fonctionnant dans la bande des 2,4 GHz/5 GHz et destinés à un usage personnel ou professionnel. Cette section s'applique uniquement si ce type d'équipements est installé dans votre imprimante. Reportez-vous à l'étiquette des spécifications techniques pour vérifier la présence de tels équipements.

Les équipements sans fil présents dans votre imprimante peuvent être utilisés dans l'Union Européenne et les pays associés si la marque  accompagnée d'un numéro d'enregistrement délivré par l'organisme compétent, et un symbole d'avertissement figurent sur l'étiquette des spécifications techniques.

La puissance d'émission du ou des équipements sans fil susceptibles de figurer dans l'imprimante est largement inférieure aux limites d'exposition aux radiofréquences définies par la Commission Européenne dans la directive R&TTE.

Pays européens ayant émis une approbation :

UE Allemagne, Autriche, Belgique, Danemark, Espagne, Finlande, France (avec limitations de fréquences), Grèce, Irlande, Italie, Luxembourg, Pays-Bas, Portugal, Royaume-Uni et Suède

Autres pays Islande, Liechtenstein, Norvège et Suisse

Pays européens ayant émis des restrictions :

UE En France, la plage de fréquence autorisée est fixée entre 2446,5 et 2483,5 MHz pour les équipements dont la puissance d'émission est supérieure à 10 mW, comme les équipements sans fil

Autres pays Pas de restrictions à l'heure actuelle.

Règles de conformité

Conseils relatifs à l'utilisation d'équipements sans fil

Votre imprimante est susceptible de comporter des équipements à radiofréquences basse puissance (pour les communications sans fil) fonctionnant dans la bande des 2,4 GHz/5 GHz et destinés aux réseaux locaux radioélectriques. La section ci-dessous donne un aperçu général des éléments à prendre en considération lors de l'utilisation d'équipements sans fil.

Les restrictions, avertissements et consignes supplémentaires concernant des pays spécifiques sont répertoriés dans les sections relatives à chaque pays (ou groupe de pays). Les équipements sans fil présents dans l'imprimante ne peuvent être utilisés que dans les pays identifiés par les marques d'homologation figurant sur l'étiquette de spécifications. Si le pays dans lequel vous utilisez ces équipements ne figure pas dans la liste, contactez l'organisme chargé des homologations pour les équipements radioélectriques qui vous fournira les caractéristiques à respecter. Les équipements sans fil font l'objet d'une réglementation stricte et leur utilisation peut être interdite.

La puissance d'émission du ou des équipements sans fil susceptibles de figurer dans l'imprimante est largement inférieure aux limites d'exposition aux radiofréquences définies à ce jour. Les équipements sans fil (susceptibles de figurer dans votre imprimante) émettant beaucoup moins d'énergie que ce que les normes et les recommandations en matière de sécurité n'exigent. Le fabricant estime que ces équipements ne présentent aucun danger pour l'utilisateur. Quels que soient les niveaux de puissance, certaines précautions doivent néanmoins être prises afin de réduire le contact entre l'utilisateur et les équipements pendant une utilisation normale.

Il est conseillé de conserver un écart minimal de 20 cm entre l'équipement sans fil et l'utilisateur (mesuré par rapport au tronc). Cette distance de 20 cm doit être respectée lorsque l'équipement sans fil est sous tension et émet. L'émetteur ne doit pas être installé à proximité ou utilisé en présence d'une autre antenne ou d'un autre émetteur.

Dans certains cas, les équipements sans fil font l'objet de restrictions d'utilisation. En voici quelques exemples :



Les communications sans fil utilisant les radiofréquences peuvent perturber le fonctionnement des équipements des avions commerciaux. La réglementation aérienne actuelle exige la mise hors tension des équipements sans fil pendant les vols. Les équipements concernés incluent notamment ceux disposant des technologies IEEE 802.11 (ou Ethernet sans fil) et Bluetooth.



Dans les environnements où les interférences avec d'autres équipements ou services peuvent être dangereuses, ou sont perçues comme telles, l'utilisation d'un équipement sans fil peut être limitée, voire interdite. Parmi ces environnements, on compte notamment les aéroports, les hôpitaux et les lieux dont l'atmosphère est chargée d'oxygène ou de gaz inflammable. En cas de doute, contactez l'autorité responsable du lieu concerné avant d'utiliser l'équipement ou de le mettre sous tension.



Les restrictions relatives à l'utilisation d'équipements sans fil sont propres à chaque pays. Avant tout déplacement à l'étranger avec votre imprimante, contactez l'organisme chargé des homologations sur les équipements radioélectriques du pays concerné qui vous indiquera toutes les restrictions en vigueur.



Si votre imprimante dispose d'un équipement sans fil intégré, ne l'utilisez pas avant d'avoir mis tous les capots et blindages en place et installé tous les composants de l'imprimante.



L'utilisateur ne peut en aucun cas intervenir sur les équipements sans fil. Il ne doit en aucun cas y apporter de modifications. Toute modification de ces équipements annulerait leur droit d'utilisation. Contactez le fabricant si l'appareil a besoin d'être réparé.



Utilisez uniquement les pilotes logiciels homologués dans le pays d'utilisation. Pour toute information supplémentaire, reportez-vous au kit de restauration du système ou contactez le service d'assistance technique du fabricant.

SAMSUNG

ELECTRONICS

EU Declaration of Conformity (R&TTE)

We, Samsung Electronics Co., Ltd.

of Samsung Electronics Co., Ltd.
#259, Gongdan-Dong, Gumi-City, Gyungbuk, Korea 730-030
of Shandong Samsung Telecommunications Co., Ltd.
Sanxing Road, Weihai Hi-Tech, IDZ Shandong Province, China 264209
(factory name, address)

declare under our sole responsibility that the product

Laser Beam Printer
model "KT35MPB, Phaser 3500"

to which this declaration relates is in conformity with

R&TTE Directive 1999/5/EC (Annex II)
Low Voltage Directive 73/23/EEC
EMC Directive 89/336/EEC , 92/31/EEC

By application of the following standards

RF : EN 300 328 V1.4.1	EN 301 893 V1.2.3
LVD : EN 60950-1:2001+A11	
EMC : EN 55022:1998+A1:2000+A2:2003	EN 55024:1998+A1:2001+A2:2003
EN61000-3-2:2000	EN61000-3-3:1995+A1:2001
EN 301 489-1 V1.6.1	EN 301 489-17 V1.2.1

(Manufacturer)

Samsung Electronics Co., Ltd.
#259, Gongdan-Dong, Gumi-City
Gyungbuk, Korea 730-030
2005-08-24

(place and date of issue)

任燮淳

Whan-Soon Yim / Senior Manager

(name and signature of authorized person)

(Representative in the EU)

Samsung Electronics Euro QA Lab.
Blackbushe Business Park, Saxony Way
Yateley, Hampshire, GU46 6GG, UK
2005-08-24

(place and date of issue)

Y. S. Park

Yong-Sang Park / Manager

(name and signature of authorized person)

1 Introduction

Nous vous remercions pour l'achat de cette imprimante.

Ce chapitre contient les sections suivantes :

- **Fonctions spéciales**
- **Description de l'imprimante**

Fonctions spéciales

Votre nouvelle imprimante intègre des fonctions spéciales destinées à améliorer la qualité d'impression. Elle permet :



Une impression rapide et de haute qualité

- Vous pouvez imprimer des documents à une résolution effective pouvant atteindre **1200 x 1200 ppp**. Pour plus d'informations, consultez le **Section Logiciel**.
- L'imprimante imprime du papier au format A4 à **33 ppm** et du papier au format Letter à **35 ppm**.



Facilité de gestion du papier

- Le **bac papier polyvalent** gère le papier à en-tête, les enveloppes, les étiquettes, les transparents, le papier au format personnalisé, les cartes postales et le papier épais. Le **bac polyvalent** est également capable de contenir jusqu'à 100 feuilles de papier ordinaire.
- Le **bac d'alimentation papier standard de 500 feuilles** (bac 1) et le **bac d'alimentation papier optionnel de 500 feuilles** (bac 2) autorisent tous les format de papier standard.
- Deux réceptacles de sortie sont disponibles : sélectionnez soit le **plateau de sortie supérieur (face à imprimer vers le bas)**, soit le **plateau de sortie rabattable (face à imprimée vers le haut)** de façon à faciliter l'accès aux impressions.
- Possibilité de **fente d'insertion du papier à passage direct** du bac papier polyvalent au plateau de sortie rabattable.



Création de documents professionnels

- Impression de **filigranes**. Vous pouvez personnaliser vos documents à l'aide d'un filigrane, comme le mot « Confidential ». Pour plus d'informations, consultez le **Section Logiciel**.
- Impression de **documents reliés**. Cette fonction permet d'imprimer facilement un document en forme de livre. Une fois les pages imprimées, il vous suffit de les plier et de les agraffer. Pour plus d'informations, consultez le **Section Logiciel**.
- Vous pouvez imprimer des **affiches**. Il est possible d'agrandir et d'imprimer le texte et les images de chaque page de votre document sur la feuille de papier sélectionnée puis de les assembler pour former une affiche. Pour plus d'informations, consultez le **Section Logiciel**.

Gain de temps et d'argent

- Cette imprimante vous permet d'utiliser le mode **Économie d'encre** pour économiser de l'encre. Pour plus d'informations, reportez-vous à la page 2.8.
- Vous pouvez faire des impressions recto-verso pour économiser du papier (**impression recto-verso**) si vous avez installé un module recto-verso optionnel. Pour plus d'informations, reportez-vous à la page 9.9.
- Vous pouvez imprimer plusieurs pages sur une même feuille de papier pour économiser du papier (**Impression N pages sur 1**). Pour plus d'informations, consultez le **Section Logiciel**.
- Vous pouvez utiliser des formes préimprimées et du papier à en-tête. Pour plus d'informations, consultez le **Section Logiciel**.
- Cette imprimante permet de réaliser automatiquement des **économies d'énergie** en réduisant considérablement sa consommation lorsqu'elle ne fonctionne pas.

Fonctionnalités extensibles

- Cette imprimante est dotée d'une mémoire de 32 Mo extensible à **288 Mo**. Pour plus d'informations, reportez-vous à la page 9.1.
- Une **carte d'interface réseau** permet d'imprimer en réseau. Vous pouvez ajouter une carte d'interface réseau optionnelle à la ML-3560.
La ML-3561N et la ML-3561ND sont fournies avec une interface réseau intégrée 10/100 Base TX.
Vous pouvez aussi utiliser une interface réseau sans fil optionnelle avec la ML-3560, la ML-3561N et la ML-3561ND.
- L'imprimante est fournie avec une barrette DIMM **Émulation PostScript 3*** (PS) qui autorise les impressions PS.

* Émulation PostScript 3



© Copyright 1995-2003, Zoran Corporation. Tous droits réservés. Zoran, le logo Zoran, IPS/PS3 et OneImage sont des marques déposées de Zoran Corporation.

* 136 polices PS3

- Dont UFST et MicroType d'Agfa Monotype Corporation.

Utilisation du disque dur optionnel

Si vous installez un disque dur optionnel, vous pouvez l'utiliser de plusieurs façons avec votre imprimante. Pour plus d'informations, reportez-vous à la page 9.5.

- Le disque dur permet de stocker dans la file d'attente d'impression les données envoyées par l'ordinateur. Cela permet de réduire la charge de travail de l'ordinateur.
- Vous pouvez utiliser plusieurs fonctions d'impression, comme le stockage d'un travail sur le disque dur et l'impression de travaux autant de fois que vous le souhaitez.
- Vous avez la possibilité d'imprimer ou de supprimer les fichiers stockés sur le disque dur.
- Vous pouvez gérer les travaux d'impression dans la file d'attente du disque dur de l'imprimante.

Impression depuis différents environnements

- Vous pouvez imprimer sous **Windows 95/98/Me/NT 4.0/2000/XP/2003**.
- Votre imprimante est compatible **Linux** et **Macintosh**.
- Votre imprimante est équipée d'interfaces **parallèle** et **USB**.
- Vous pouvez également utiliser une **carte d'interface réseau**. La ML-3561N et la ML-3561ND sont fournies avec une interface réseau intégrée 10/100 Base TX. La ML-3562W est également dotée d'une interface réseau sans fil.
Toutefois, vous avez besoin d'installer la carte d'interface réseau optionnelle sur la ML-3560. Vous pouvez aussi installer l'interface réseau sans fil optionnelle sur la ML-3560, la ML-3561N et la ML-3561ND.

Caractéristiques de l'imprimante

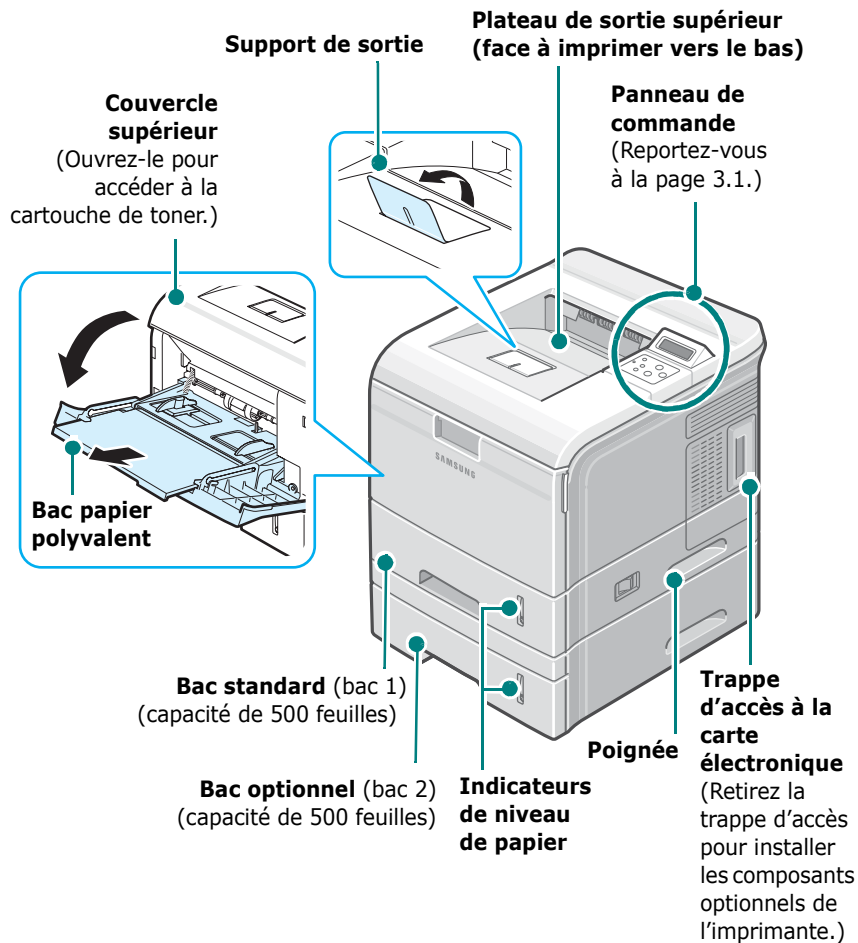
Le tableau suivant énumère les différentes fonctions prises en charge par votre imprimante.

(S : en série, O : optionnel)

Caractéristiques	ML-3560	ML-3561N	ML-3561ND
IEEE 1284	S	S	S
USB 2.0	S	S	S
Interface réseau	O	S	S
Réseau local sans fil	O	O	O
Émulation PostScript	S	S	S
Disque dur	O	O	O
Module recto-verso	O	O	S
Bac d'alimentation papier optionnel	O	O	O

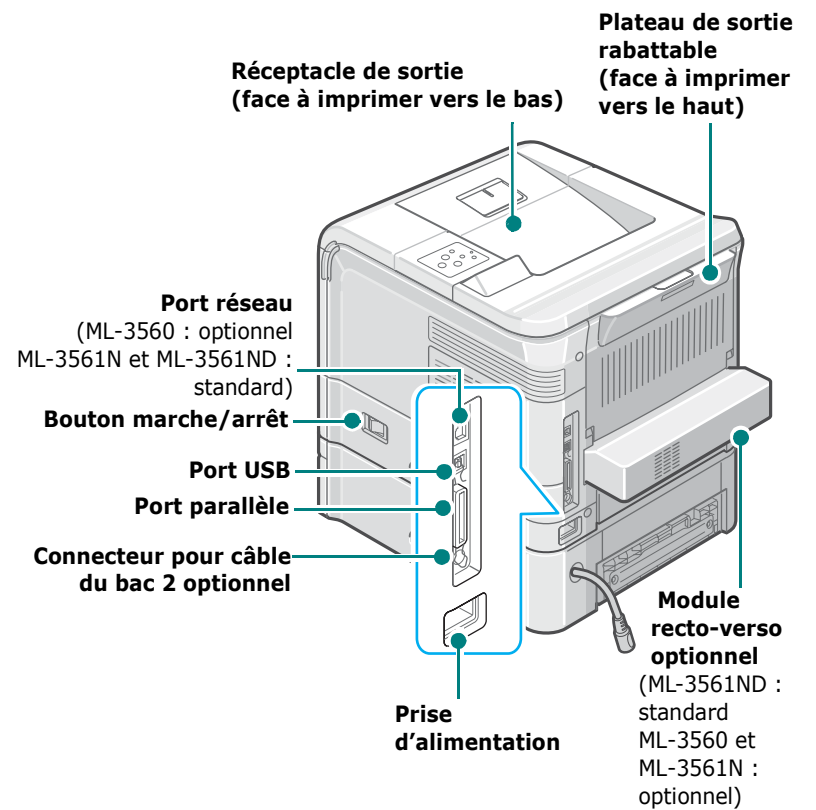
Description de l'imprimante

Vue avant



* La figure ci-dessus représente une ML-3561N.

Vue arrière



* La figure ci-dessus représente une ML-3561N.

2 Installation de l'imprimante

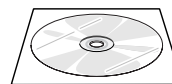
Ce chapitre fournit des informations détaillées sur l'installation de l'imprimante.

Ce chapitre contient les sections suivantes :

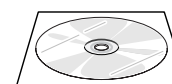
- **Déballage**
- **Installation de la cartouche d'encre**
- **Chargement de papier**
- **Connexion de l'imprimante**
- **Mise en marche de l'imprimante**
- **Impression d'une page de démonstration**
- **Modification de la langue d'affichage**
- **Mode économie d'encre**
- **Installation du logiciel d'impression**

Déballage

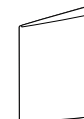
- 1 Retirez l'imprimante et ses accessoires du carton d'emballage. Vérifiez qu'il ne manque aucun des éléments suivants :



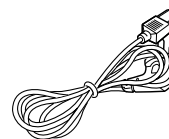
CD-ROM*



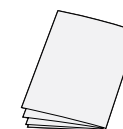
CD-ROM** réseau



Guide rapide réseau**



Cordon d'alimentation***



Guide d'installation

* Le CD-ROM contient le pilote d'impression, le mode d'emploi et le programme Adobe Acrobat Reader.

**Le CD-ROM réseau et le guide rapide réseau servent uniquement à la ML-3561N et la ML-3561ND.

***L'aspect du cordon d'alimentation varie en fonction des spécifications en vigueur dans votre pays.

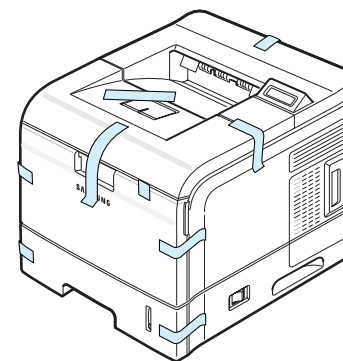
REMARQUES :

- Si l'un des éléments n'est pas dans le carton ou s'il est endommagé, contactez immédiatement votre distributeur.
- **Certains composants peuvent différer d'un pays à l'autre.**

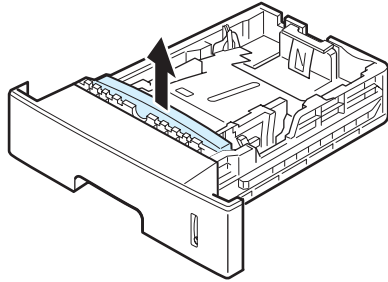


MISE EN GARDE : Le poids de 17 kg de l'imprimante inclut la cartouche de toner et le bac. Soyez prudent lors des opérations de levage et de manipulation. S'il s'avère nécessaire de déplacer l'imprimante, effectuez cette opération à deux. Aidez-vous des poignées comme indiqué sur la figure (voir page 1.3). Toute tentative individuelle pour soulever l'imprimante risque d'entraîner des blessures au niveau du dos.

- 2 Retirez avec précaution les bandes adhésives de l'imprimante.



- 3** Sortez le bac d'alimentation papier de l'imprimante et retirez le papier adhésif et l'emballage situés à l'intérieur du bac.



Choix de l'emplacement

Installez votre appareil sur un support horizontal et stable en laissant suffisamment d'espace pour la circulation de l'air. Prévoyez un espace supplémentaire pour l'ouverture des capots et des bacs.

Cet emplacement doit être bien aéré et à l'abri de toute exposition directe à la lumière du soleil, ou de toute source de chaleur, de froid et d'humidité. N'installez pas votre copieur près du bord du plan de travail.

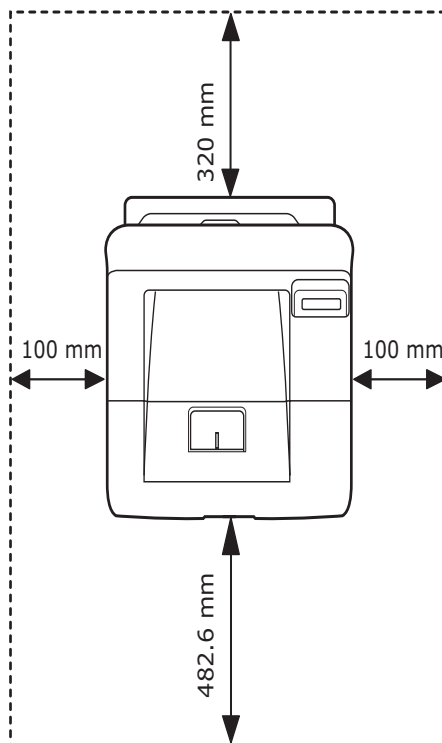
Espaces de dégagement

Avant : 482,6 mm
(pour permettre l'ouverture ou le retrait des bacs)

Arrière : 320 mm
(pour permettre l'ouverture du plateau de sortie rabattable)

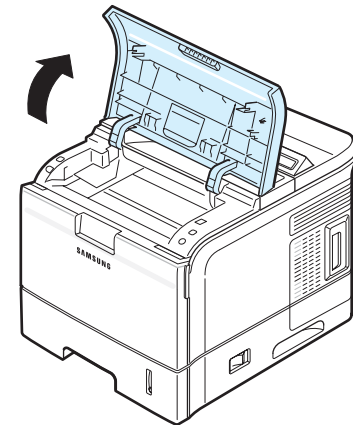
A droite : 100 mm
(pour permettre la ventilation de l'appareil)

A gauche : 100 mm
(pour permettre la ventilation de l'appareil)

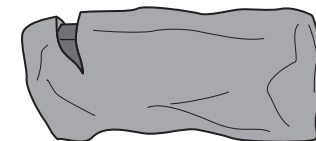


Installation de la cartouche d'encre

- 1** Ouvrez le capot supérieur. Retirez la cartouche d'encre de son emballage.

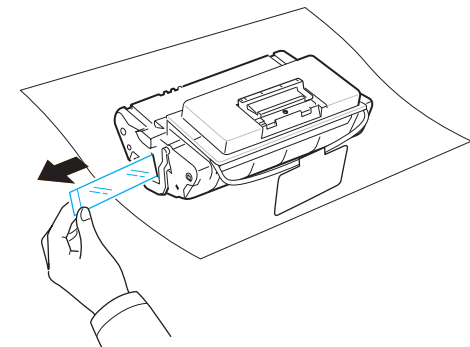


- 2** Retirez la cartouche d'encre fournie de son emballage.



MISE EN GARDE : N'utilisez pas d'objet pointu, comme un couteau ou des ciseaux, pour ouvrir l'emballage de la cartouche de toner. Vous risqueriez d'endommager le tambour de la cartouche.

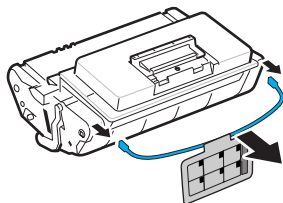
- 3** Repérez la bande adhésive de protection située à l'extrémité de la cartouche. Retirez délicatement la bande, puis jetez-la.



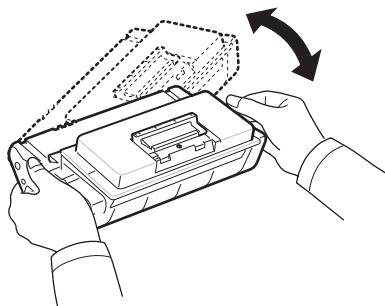
REMARQUES :

- Si vous avez correctement enlevé la bande adhésive de protection, sa longueur devrait être de plus de 600 mm.
- En tenant la cartouche de toner, tirer sur la bande adhésive d'étanchéité pour le retirer de la cartouche. Faites attention de ne pas couper la bande. Si cela arrivait, vous ne pourriez pas utiliser la cartouche de toner.

- 4 La cartouche dispose d'un support en plastique souple. Retirez-le de la cartouche de toner.



- 5 Secouez la cartouche latéralement afin de répartir l'encre uniformément à l'intérieur.



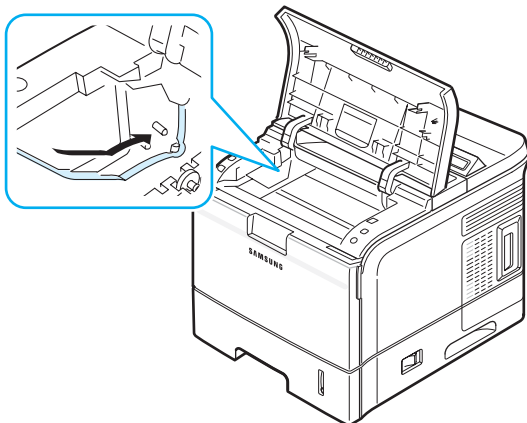
Vous optimisez ainsi la durée de vie de votre cartouche.



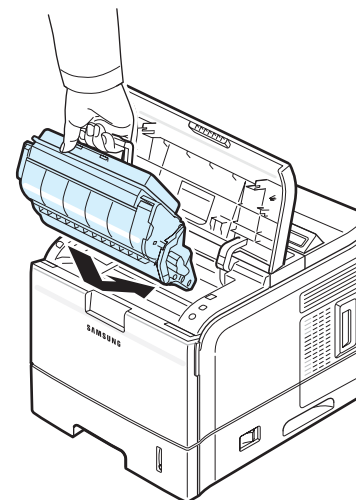
ATTENTION :

- Si vous recevez de l'encre sur vos vêtements, essuyez-les avec un chiffon sec et lavez-les à l'eau froide (l'eau chaude fixe l'encre sur le tissu !).
- Ne touchez pas la surface verte du tambour photoconducteur organique, situé à l'avant de la cartouche de toner, avec vos doigts ni avec aucun objet.
- Évitez d'exposer la cartouche d'encre à la lumière plus de 2 ou 3 minutes. Le cas échéant, protégez-la à l'aide d'un morceau de papier.

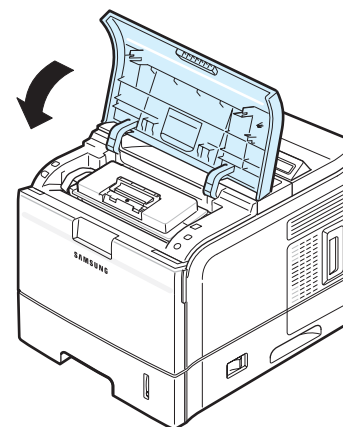
- 6 Repérez les rainures de guidage de la cartouche situées de chaque côté sur les parois intérieures de l'imprimante.



- 7 Saisissez la poignée et insérez la cartouche dans l'imprimante jusqu'à ce qu'elle soit enclenchée dans son logement.



- 8 Puis fermez le capot supérieur. Assurez-vous qu'il est bien fermé.



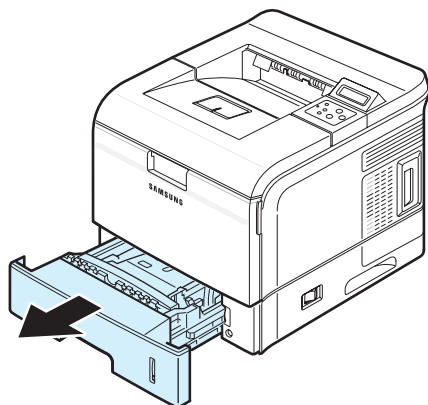
REMARQUE : Pour une consommation d'encre de 5 %, l'autonomie d'une cartouche est d'environ 12 000 pages (6 000 pages pour la cartouche d'encre livrée avec l'imprimante).

Chargement de papier

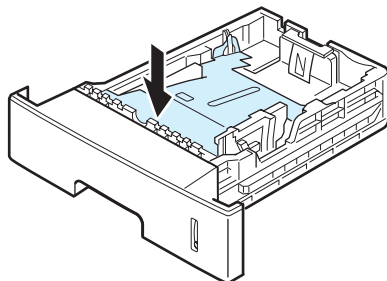
Le bac d'alimentation peut contenir 500 feuilles de papier ordinaire au maximum.

Pour charger une pile de papier au format A4 ou au format Letter :

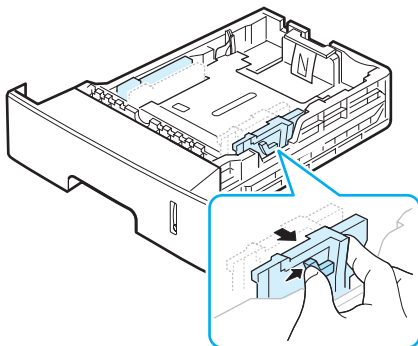
- 1 Ouvrez le bac d'alimentation papier et retirez-le de l'imprimante.



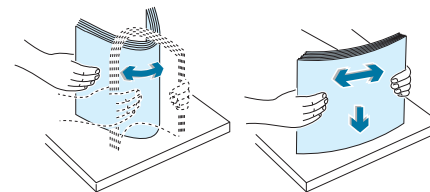
- 2 Poussez la plaque métallique jusqu'à ce qu'elle se bloque en position.



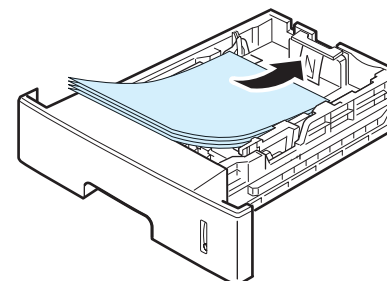
- 3 Appuyez sur le guide-papier en largeur et déplacez-le au format de papier indiqué au fond du bac.



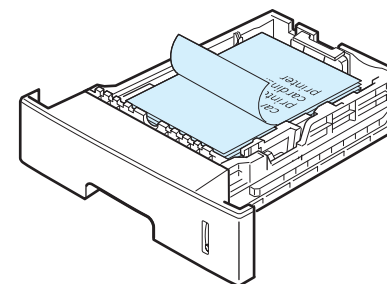
- 4 Ventilez les bords de la pile de papier afin de séparer les feuilles. Tapotez ensuite les bords de la pile sur une surface plane pour l'égaliser.



- 5 Insérez la pile de papier dans le bac d'alimentation papier avec la face à imprimer vers le bas.

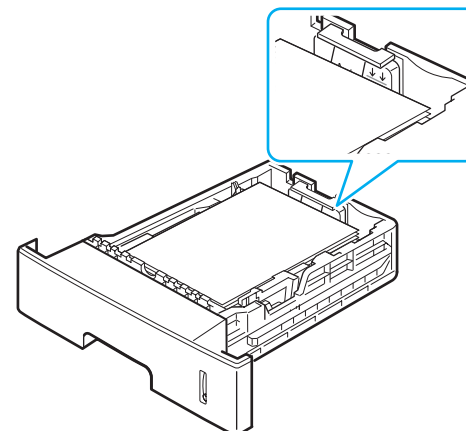


Vous pouvez utiliser du papier préimprimé. La face imprimée doit être orientée vers le dessus, le côté supérieur reposant bien à plat. Si vous rencontrez des problèmes d'alimentation papier, retournez la pile.

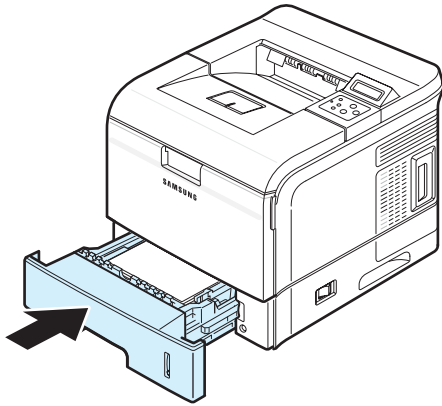


REMARQUE : Si vous souhaitez charger du papier de format différent, vous devez régler les guides-papier. Pour plus d'informations, reportez-vous à la page 2.5.

- 6 Assurez-vous que le bac n'est pas trop rempli et que les quatre coins sont bien à plat dans le bac et sous le support du guide-papier, comme indiqué ci-dessous. Le fait de trop remplir le bac peut entraîner un bourrage papier.



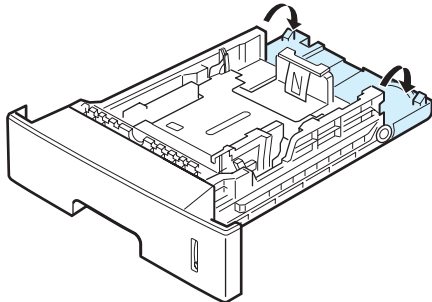
- 7** Insérez et poussez le bac d'alimentation papier dans l'imprimante.



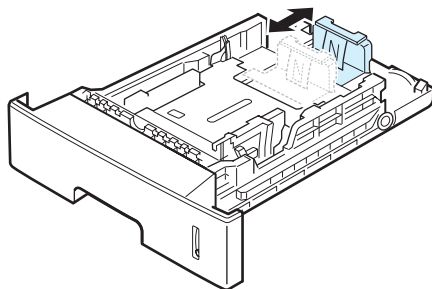
Modification du format de papier dans le bac d'alimentation

Par défaut, le bac est réglé sur le format Lettre ou A4, selon le pays d'utilisation. Pour changer le format, vous devez régler les guides-papier.

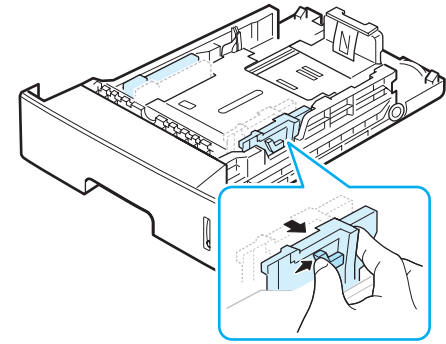
- 1** Abaissez la plaque arrière du bac de manière à augmenter la longueur de celui-ci.



- 2** Appuyez sur le guide-papier en largeur et déplacez-le dans la position correspondant au format de papier que vous êtes en train de charger, marqué au fond du bac.

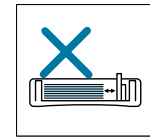
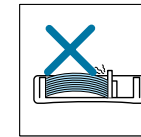
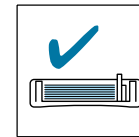


- 3** Appuyez sur le guide-papier en largeur et déplacez-le au format de papier indiqué au fond du bac.

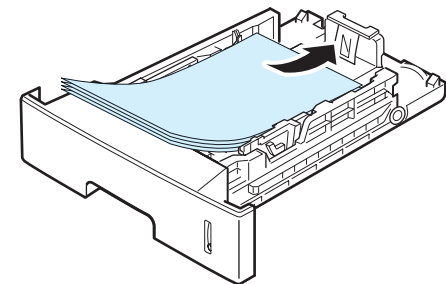


REMARQUES :

- Si vous ne poussez pas le guide-papier suffisamment loin, le papier risque de se courber.
- Inversement, si vous n'ajustez pas le guide, vous risquez de provoquer des bourrages papier.



- 4** Chargez le papier avec la face imprimée vers le bas. Pour plus d'informations, reportez-vous à l'étape 5 à la page 2.4.



Connexion de l'imprimante

Pour l'impression en mode local

Pour imprimer depuis votre ordinateur en mode local, vous devez relier l'imprimante à ce dernier à l'aide d'un câble parallèle ou USB (Universal Serial Bus).

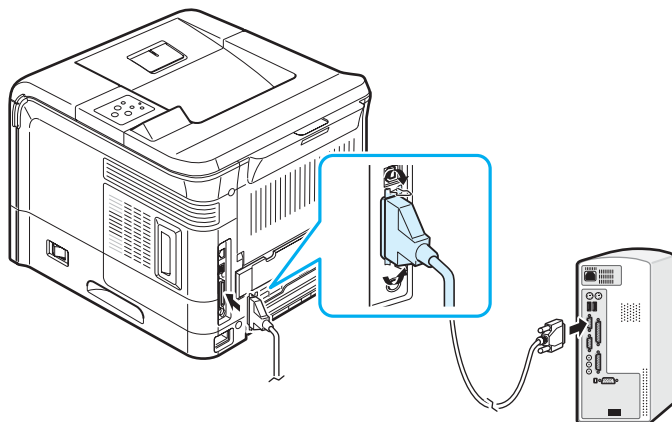
Si vous imprimez à partir d'un Macintosh, utilisez uniquement un câble USB.

REMARQUE : Contentez-vous de connecter un des câbles mentionnés ci-dessus. N'utilisez pas le câble parallèle et les câbles USB simultanément.

Utilisation d'un câble parallèle

REMARQUE : Pour connecter l'imprimante au port d'interface parallèle de l'ordinateur, vous avez besoin d'un câble parallèle certifié. Vous devrez acheter un câble compatible IEEE 1284 d'une longueur inférieure ou égale à 3 m.

- 1 Vérifiez que l'imprimante et l'ordinateur sont tous les deux hors tension.
- 2 Connectez un câble parallèle au port parallèle situé à l'arrière de l'imprimante.
Rabattez les clips métalliques pour les enclencher dans les encoches du connecteur.

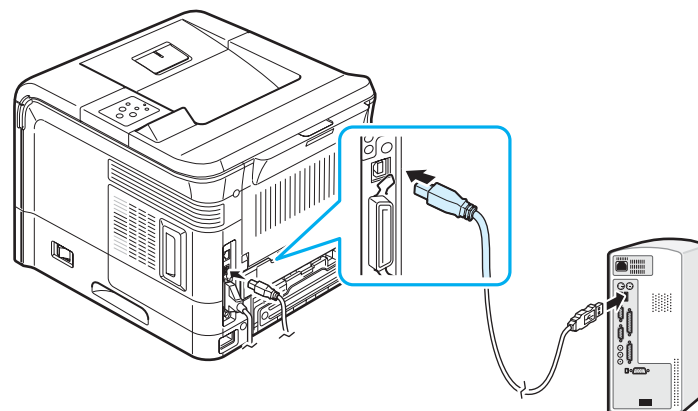


- 3 Branchez l'autre extrémité du câble sur le port d'interface parallèle de l'ordinateur et resserrez les vis.
Pour plus d'informations, reportez-vous à la documentation de l'ordinateur.

Utilisation d'un câble USB

REMARQUE : Un câble certifié USB est nécessaire pour connecter l'imprimante au port USB de l'ordinateur. Utilisez un câble USB 2.0 dont la longueur ne dépasse pas 3 m.

- 1 Vérifiez que l'imprimante et l'ordinateur sont tous les deux hors tension.
- 2 Connectez un câble USB au port USB situé à l'arrière de l'imprimante.



- 3 Connectez l'autre extrémité du câble au port USB de votre ordinateur.
Pour plus d'informations, reportez-vous à la documentation de l'ordinateur.

REMARQUE : Pour imprimer en utilisant l'interface USB, vous devez avoir un PC fonctionnant sous Windows 98/Me/2000/XP/2003 ou un Macintosh fonctionnant sous Mac OS 9.x avec un microprocesseur G3 ou sous Mac OS 10.2.x ou ultérieur.

Pour l'impression en réseau

Vous pouvez relier vos imprimantes à un réseau à l'aide d'un câble Ethernet (câble UTP avec un connecteur RJ-45).

La ML-3561N et la ML-3561ND sont fournies avec une carte d'interface réseau.

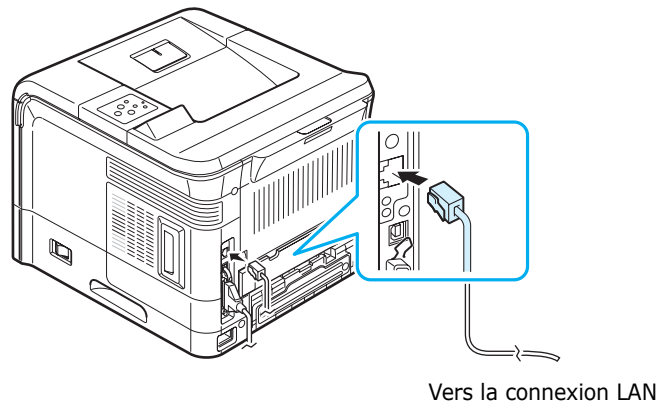
Pour le modèle ML-3560, vous devez installer une carte d'interface réseau optionnelle.

Si vous voulez utiliser l'imprimante à la fois dans des environnements câblé et sans fil, vous devez équiper la ML-3560 d'une carte d'interface réseau câblé et sans fil optionnelle. Pour la ML-3561N et la ML-3561ND, vous pouvez remplacer la carte d'interface réseau par une carte prenant en charge l'interface câblée et l'interface réseau sans fil.

Pour plus d'informations sur l'installation de la carte d'interface réseau, reportez-vous à la page 9.3.

Utilisation d'un câble Ethernet

- 1 Connectez une extrémité du câble Ethernet au port réseau Ethernet de l'imprimante.



- 2 Connectez l'autre extrémité du câble à un port réseau. Pour plus d'informations, reportez-vous à la documentation de l'ordinateur.

Utilisation d'une antenne réseau

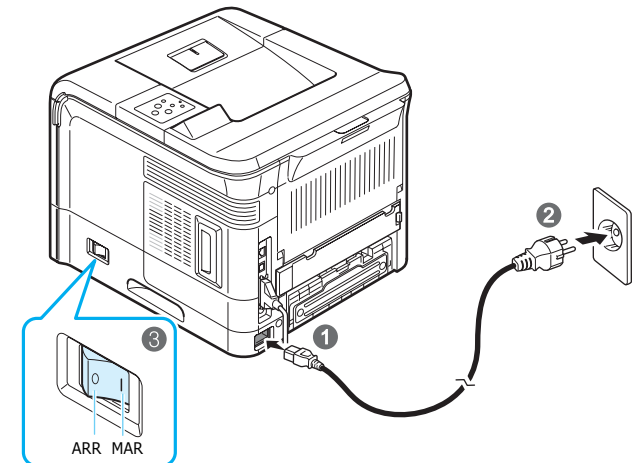
Si vous installez une carte d'interface réseau câblé et sans fil, vous pouvez utiliser l'imprimante dans un environnement sans fil grâce à une antenne réseau.

Pour la ML-3560, la ML-3561N et la ML-3561ND, il est nécessaire d'installer une carte d'interface réseau câblé et sans fil optionnelle. Pour plus d'informations sur l'installation de la carte d'interface réseau câblé et sans fil, reportez-vous à la page 9.3.

REMARQUE : Une fois l'imprimante installée, vous devez configurer les paramètres réseau sur le panneau de commande. Reportez-vous à la page 8.1. Vous pouvez utiliser le logiciel fourni avec la carte. À cet effet, reportez-vous au mode d'emploi du logiciel.

Mise en marche de l'imprimante

- 1 Branchez l'une des extrémités du câble d'alimentation électrique fourni à la prise d'alimentation située à l'arrière de l'imprimante.
- 2 Branchez l'autre extrémité à une prise avec mise à la terre, puis allumez l'imprimante à l'aide de l'interrupteur de marche/arrêt.



Pour afficher le texte dans une autre langue, reportez-vous à la page 2.8.



ATTENTION :

- La zone de chauffe située à l'intérieur du plateau de sortie rabattable de l'imprimante devient très chaude en cours d'utilisation. Veillez à ne pas vous brûler si vous devez accéder à cette zone.
- Ne démontez jamais l'imprimante lorsqu'elle est sous tension. Vous risqueriez de recevoir une décharge électrique.

Impression d'une page de démonstration

Imprimez une page de démonstration afin de vous assurer que l'imprimante fonctionne correctement.

- 1 En mode prêt, appuyez sur la touche **Menu** (☰) du panneau de commande. « Information » s'affichera en bas de l'écran d'affichage.
- 2 Appuyez sur la touche **Enter(Entrée)** (⌘) pour accéder au menu.
- 3 Appuyez sur la touche de défilement (◀ ou ▶) jusqu'à ce que « Page Demo » s'affiche en bas de l'écran.
- 4 Appuyez sur la touche **Enter(Entrée)** (⌘). Une page de démonstration est imprimée.

Modification de la langue d'affichage

Pour changer la langue du panneau de commande, procédez comme suit :

- 1 En mode prêt, appuyez sur la touche **Menu** (☰) du panneau de commande jusqu'à ce que le message « Configuration » s'affiche en bas de l'écran.
- 2 Appuyez sur la touche **Enter(Entrée)** (↵) pour accéder au menu.
- 3 Appuyez sur la touche de défilement (◀ ou ▶) jusqu'à ce que « Langue » s'affiche en bas de l'écran.
- 4 Appuyez sur la touche **Enter(Entrée)** (↵) pour confirmer la sélection du menu.
- 5 Appuyez sur la touche de défilement (◀ ou ▶) jusqu'à ce que la langue désirée s'affiche.
- 6 Appuyez sur la touche **Enter(Entrée)** (↵) pour enregistrer la sélection.
- 7 Appuyez sur la touche **On Line/Continue(En ligne/Continuer)** (⋮) pour revenir en mode prêt.

Mode économie d'encre

Le mode Eco encre permet à l'imprimante d'utiliser moins d'encre pour chaque page. L'activation de ce mode prolonge l'autonomie de la cartouche de toner et permet d'obtenir un coût à la page inférieur à celui obtenu en mode normal en réduisant néanmoins la qualité d'impression. Cette option n'est pas disponible si vous sélectionnez une résolution de 1 200 ppp.

Il y a trois façons d'activer le mode Économie d'encre :

Utilisation de la touche du panneau de commande

Appuyez sur la touche **Toner Save(ECO.Toner)** (⋮) du panneau de commande. L'imprimante doit être en mode prêt ; la touche

On Line/Continue(En ligne/Continuer) (⋮) est allumée en vert et « Pret » s'affiche à l'écran.

- Si la touche **Toner Save(ECO.Toner)** est allumée, le mode économie d'encre est activé et l'imprimante utilise moins d'encre pour imprimer une page.
- Si la touche **Toner Save(ECO.Toner)** est éteinte, le mode économie d'encre est désactivé et l'impression s'effectue en mode normal.

À l'aide des menus du panneau de commande

Vous pouvez sélectionner **Toner Save(ECO.Toner)** dans le menu **Graphiques** pour activer ou désactiver le mode Économie d'encre.

Pour plus d'informations sur l'utilisation du menu du panneau de commande, reportez-vous à la page 3.3.

À partir du logiciel d'application

Vous pouvez définir le mode Économie d'encre à partir de la fenêtre des propriétés de l'imprimante du pilote d'impression. Pour plus d'informations, consultez le **Section Logiciel**.

Installation du logiciel d'impression

*Vous devez installer le logiciel à l'aide du CD-ROM fourni après avoir configuré l'imprimante et l'avoir reliée à l'ordinateur. Pour plus d'informations, consultez le **Section Logiciel**.*

Le CD-ROM permet d'installer les logiciels suivants :

Si vous imprimez sous Windows

Vous pouvez installer le logiciel d'impression suivant à l'aide du CD-ROM.

- **Pilote d'impression PCL** pour Windows. Ce pilote permet d'exploiter toutes les fonctions de votre imprimante. Consultez le **Section Logiciel** pour en savoir plus sur l'installation du pilote d'impression PCL Samsung.
- Le **fichier de description d'imprimante PostScript (PPD)** pour Windows permet d'installer le pilote PostScript. Pour installer le pilote PostScript, sélectionnez **Personnalise** et cochez le pilote PostScript quand vous installez le logiciel. Pour plus d'informations, consultez le **Section Logiciel**.
- **SmartPanel**. Apparaît en cas d'erreurs d'impression. Consultez le **Section Logiciel** pour en savoir plus sur l'installation du programme SmartPanel.

Si vous imprimez sous Linux

Vous pouvez utiliser votre imprimante avec un ordinateur fonctionnant sous Linux. Consultez le **Section Logiciel** pour en savoir plus sur l'installation du pilote Linux et sur l'impression à partir d'un environnement Linux.

Si vous imprimez sous Macintosh

Vous pouvez utiliser votre imprimante avec un Macintosh. Consultez le **Section Logiciel** pour en savoir plus sur l'installation du logiciel d'impression et sur l'impression à partir d'un Macintosh.

3 Utilisation du panneau de commande

Ce chapitre décrit l'utilisation du panneau de commande de l'imprimante.

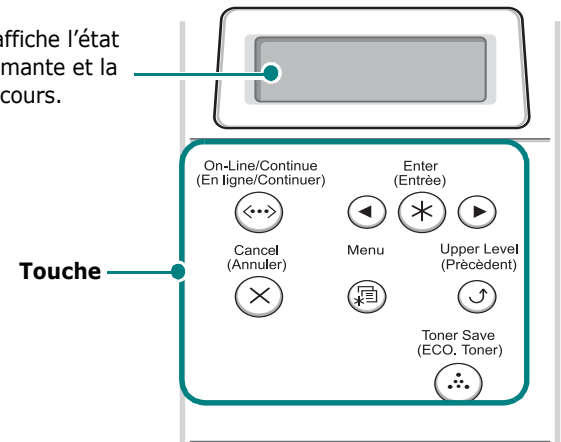
Ce chapitre contient les sections suivantes :

- **Le panneau de commande**
- **Utilisation des menus du panneau de commande**

Le panneau de commande

Le panneau de commande situé en haut à droite de l'imprimante se compose d'un écran et de huit touches.

Écran : affiche l'état de l'imprimante et la tâche en cours.



Écran

Message	Description
Pret	<ul style="list-style-type: none">• L'imprimante est en ligne et prête à imprimer.• Si vous appuyez sur la touche On Line/Continue(En ligne/Continuer) (↔), l'imprimante passe en mode hors ligne.
Hors ligne	<ul style="list-style-type: none">• L'imprimante est hors ligne et ne peut pas imprimer.• Si vous appuyez sur la touche On Line/Continue(En ligne/Continuer) (↔), l'imprimante bascule en mode en ligne.
Impression XXX * xxx désigne l'émulation actuelle.	<ul style="list-style-type: none">• Une impression est en cours.• Si vous voulez arrêter l'impression, appuyez sur la touche Cancel(Annuler) (⊗).
Veille...	<ul style="list-style-type: none">• L'imprimante est en mode Économie d'énergie. Sa consommation électrique est réduite. Dès que l'imprimante reçoit des données ou que vous appuyez sur une touche, l'imprimante passe en mode en ligne.• Pour désactiver le mode Économie d'énergie ou changer la durée d'économie d'énergie, reportez-vous à la page 3.7.

Consultez la section « Signification des messages d'erreur » à la page 7.10 pour obtenir une liste exhaustive de tous les messages de l'imprimante.

Touche

Touche	Description		
On Line/ Continue(En ligne/ Continuer)	<ul style="list-style-type: none"> Permet d'aller et venir entre le mode en ligne au mode hors ligne. En mode menu, permet de revenir en mode prêt. L'éclairage de la touche indique l'état de l'imprimante. 		
	Vert	Activé	L'imprimante est en ligne et peut recevoir des données.
		Clignotant	<ul style="list-style-type: none"> Un clignotement lent indique que l'imprimante reçoit des données. Un clignotement rapide indique que l'imprimante reçoit et imprime des données. Pour interrompre temporairement l'impression, passez en mode hors ligne.
	Orange	Activé	L'impression a été interrompue en raison d'une erreur grave. Vérifiez le message d'erreur. Pour plus d'informations sur la signification du message d'erreur, reportez-vous à la page 7.10.
		Clignotant	Une erreur mineure est apparue et doit être corrigée. Vérifiez le message d'erreur. Une fois l'erreur corrigée, l'impression reprend. Appuyez sur cette touche pour ignorer cet avertissement.
Non	<ul style="list-style-type: none"> L'imprimante est hors ligne et ne peut pas imprimer. L'imprimante est en mode Économie d'énergie. L'imprimante repasse en ligne dès qu'elle reçoit des données. 		
Menu	<ul style="list-style-type: none"> Permet d'accéder au mode menu. En mode menu, permet de naviguer dans les menus. 		
Enter(Ent rée)	En mode menu, permet de sélectionner l'option affichée ou de confirmer la modification d'un réglage. La valeur sélectionnée est accompagnée du signe *.		
Boutons de défilement	En mode menu, permet de naviguer dans les sous-menus ou de configurer les options. Appuyez sur ► pour atteindre l'option suivante et sur ◀ pour atteindre l'option précédente.		

Touche	Description
Cancel(An nuler)	<ul style="list-style-type: none"> Permet d'annuler l'impression en cours. En mode menu, permet de revenir en mode prêt.
Upper Level(Prè cèdent)	En mode menu, permet de revenir au menu supérieur.
Toner Save(ECO .Toner)	Permet d'activer ou de désactiver le mode Eco encre. <ul style="list-style-type: none"> Si la touche est allumée, le mode économie d'encre est activé et l'imprimante utilise moins d'encre pour imprimer un document. Si la touche est éteinte, le mode économie d'encre est désactivé et l'impression s'effectue en mode normal. Pour plus d'informations sur le mode Économie d'encre, reportez-vous à la page 2.8.

Utilisation des menus du panneau de commande

Différents menus vous permettent de modifier facilement les réglages de l'imprimante. Le diagramme de la colonne ci-contre montre les menus et toutes leurs options disponibles. Les options de chaque menu et les valeurs pouvant être sélectionnées sont décrites plus en détail dans les tableaux à partir de la page 3.4.

Accès aux menus du panneau de commande

Vous pouvez définir les réglages de l'imprimante à partir du panneau de commande. Il est possible d'effectuer ces réglages pendant que l'imprimante est en cours d'utilisation.

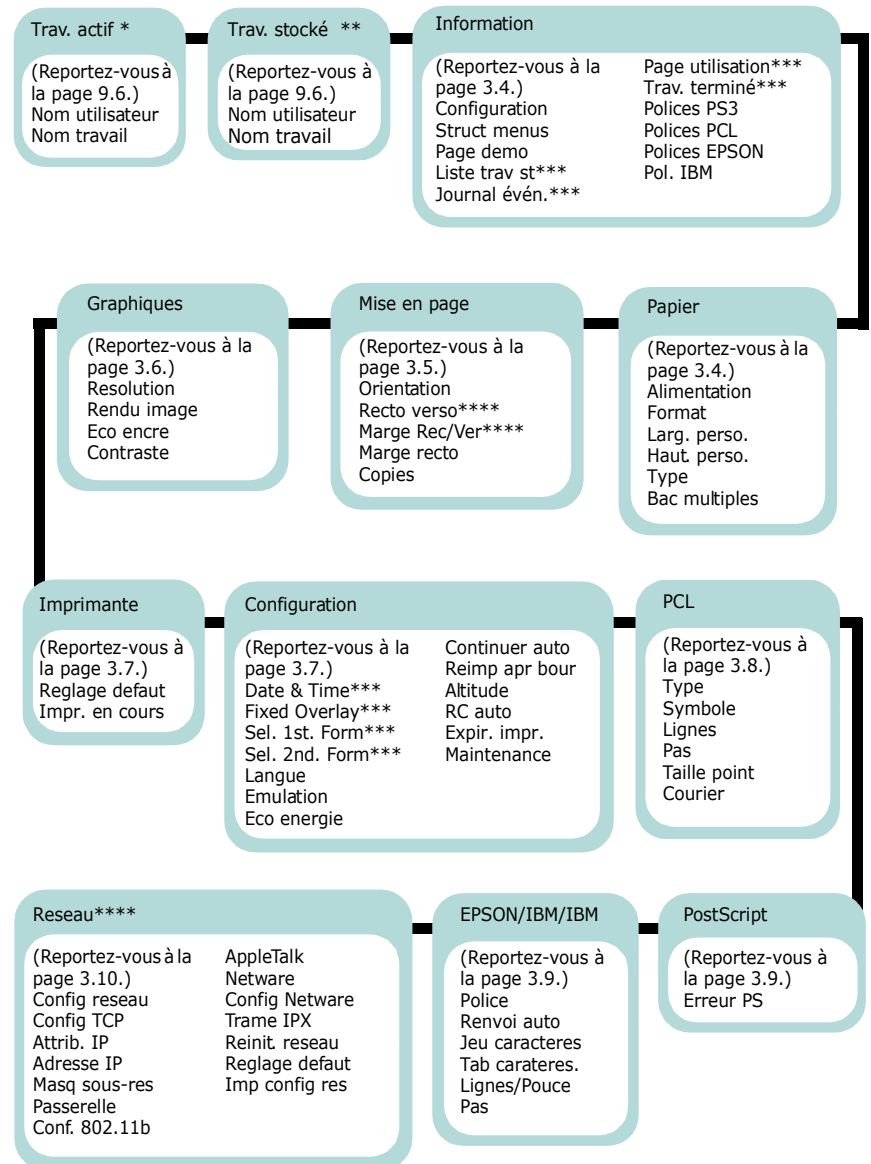
- 1 En mode prêt, appuyez sur le bouton **Menu** (☰) jusqu'à voir apparaître le menu souhaité sur la ligne inférieure de l'écran.
- 2 Appuyez sur la touche **Enter(Entrée)** (↵) pour accéder au menu.
- 3 Appuyez sur la touche de défilement (⏪ ou ⏩) jusqu'à ce que l'option désirée s'affiche en bas de l'écran.
- 4 Appuyez sur la touche **Enter(Entrée)** (↵) pour valider votre choix.
- 5 Si l'option de menu sélectionnée a des sous-menus, répétez les étapes 3 et 4.
- 6 Appuyez sur la touche de défilement (⏪ ou ⏩) jusqu'à ce que le réglage désiré s'affiche en bas de l'écran ou entrez la valeur souhaitée.
- 7 Appuyez sur la touche **Enter(Entrée)** (↵) pour valider la valeur saisie ou votre choix.
Un astérisque (*) apparaît à côté de votre sélection sur l'écran, indiquant que cette option est désormais définie par défaut.
- 8 Pour quitter le menu, appuyez plusieurs fois sur la touche **Upper Level(Précédent)** (⏪) ou sur la touche **Cancel(Annuler)** (⊗).

Après 60 secondes d'inactivité (si aucune touche n'a été activée), l'imprimante revient automatiquement en mode prêt.

REMARQUE : Les paramètres d'impression saisis à partir d'un pilote d'imprimante sur un ordinateur connecté l'emportent sur les paramètres saisis à l'aide du panneau de commande.

Structure des menus du panneau de commande

Les menus du panneau de commande permettent de configurer l'imprimante. Le panneau de commande permet d'accéder aux menus suivants :



* : Disponible quand un fichier est en cours d'impression à partir d'un disque dur optionnel.

* : Disponible quand un fichier est stocké sur un disque dur optionnel.

*** : Disponible quand l'imprimante est équipée d'un disque dur optionnel.

**** : Disponible quand l'imprimante est équipée d'un module recto-verso optionnel.

**** : Disponible quand l'imprimante est équipée d'une carte d'interface réseau. (La ML-3561N ou la ML-3561ND, ou la ML-3560 avec une carte d'interface réseau optionnelle.)

Information Menu

Ce menu permet d'imprimer des pages contenant toutes les informations relatives à l'imprimante et à sa configuration.

Caractéristique	Description
Configuration	La page de configuration décrit la configuration actuelle de l'imprimante. Reportez-vous à la page 6.1.
Struct menus	La page de structure des menus présente les différents menus disponibles ainsi que les réglages définis pour chaque option.
Page demo	La page de démonstration permet de vérifier si l'imprimante fonctionne correctement.
Liste trav st	La liste présente la liste des fichiers stockés sur le disque dur optionnel.
Journal évén.	La page du journal des événements répertorie les erreurs survenues pendant l'utilisation de l'imprimante. Reportez-vous à la page 6.1.
Page utilisation	La page d'utilisation indique le nombre total de pages imprimées par personne et par groupe. Cette page peut être utilisée pour déterminer les coûts de revient. Reportez-vous à la page 6.1.
Trav. terminé	La page des travaux terminés présente la liste des travaux d'impression terminés. Cette liste contient les 50 derniers travaux d'impression.
Polices PS3 Polices PCL Polices EPSON Pol. IBM	Chacune de ces pages contient la liste de toutes les polices disponibles pour la langue sélectionnée.

Papier Menu

Utilisez ce menu pour définir tous les réglages relatifs à l'alimentation et à l'impression du support, ainsi qu'au support utilisé avec votre imprimante.



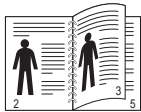
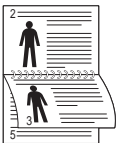


(* : réglage par défaut)

Caractéristique	Description
Alimentation	<p>Valeurs : Selec. auto*, Bac 1, Bac polyv., Bac 2, Manuel</p> <p>Cette option permet de définir le bac à utiliser.</p> <ul style="list-style-type: none"> Si vous sélectionnez Selec. auto, l'imprimante peut déterminer automatiquement la source. Sélectionnez Bac polyv. ou Manuel pour utiliser le bac papier polyvalent. Si vous sélectionnez Manuel, vous devrez appuyer sur la touche On Line/Continue(En ligne/Continuer) chaque fois que vous imprimerez une page. L'option Bac 2 est disponible uniquement si le bac 2 optionnel est installé.
Format	<p>Valeurs : Letter, Legal, A4, Executive, JIS B5, ISO B5, Env. NO.10, Env. Monarch, ENV. DL, ENV. C5, ENV. C6, US Folio, A5, A6, Perso., Oficio</p> <p>* Format Lettre pour les USA, format A4 pour l'Europe et l'Asie</p> <p>Permet de sélectionner le format du papier actuellement chargé dans le bac.</p>
Larg. perso.	<p>Valeurs : A4 : 210 mm / Lettre US : 215 mm</p> <p>* Format Lettre pour les USA, format A4 pour l'Europe et l'Asie</p> <p>Permet de sélectionner le format du papier actuellement chargé dans le bac. Ce menu s'affiche quand la valeur Format est déterminée par Perso.</p> <ul style="list-style-type: none"> Larg. perso. : définit la largeur personnalisée de 76 à 216 mm.
Haut perso.	<p>Valeurs : A4 : 297 mm / Lettre US : 279 mm</p> <p>* Format Lettre pour les USA, format A4 pour l'Europe et l'Asie</p> <p>Permet de sélectionner le format du papier actuellement chargé dans le bac. Ce menu s'affiche quand la valeur Format est déterminée par Perso.</p> <ul style="list-style-type: none"> Haut. perso. : définit la hauteur personnalisée de 127 à 356 mm.

Caractéristique	Description
Type	<p>Valeurs : Non*, Ordinaire, Epais, Fin, Luxe, Couleur, Cartonne, Etiquette, Transparent, Enveloppe, Preimprime</p> <p>Ce réglage permet de spécifier le type de support utilisé afin d'obtenir un résultat optimal.</p> <ul style="list-style-type: none"> • Ordinaire : sélectionnez cette option pour imprimer sur du papier ordinaire. • Epais : sélectionnez cette option pour imprimer sur du papier épais. • Fin : sélectionnez cette option pour imprimer sur du papier fin. • Luxe : sélectionnez cette option pour imprimer sur du papier épais. • Couleur : sélectionnez cette option pour imprimer sur du papier de couleur. • Cartonne : sélectionnez cette option pour imprimer sur des cartes (fiches). • Etiquette : sélectionnez cette option pour imprimer sur des étiquettes. • Transparent : sélectionnez cette option pour imprimer sur des transparents de rétro-projection. • Enveloppe : sélectionnez cette option pour imprimer sur des enveloppes. • Preimprime : cette option est adaptée aux papiers préimprimés, comme le papier à entête.
Bac multiples	<p>Valeurs : Non, Oui*</p> <p>Quand vous sélectionnez n'importe quelle autre fonction, à l'exception de Selec. auto dans Alimentation, et que le bac sélectionné est vide, l'imprimante imprime automatiquement à partir d'un autre bac. Si cette option est réglée sur Non, la touche On Line/Continue(En ligne/Continuer) clignote en orange et l'imprimante n'imprime pas tant que vous ne remplissez pas le bac indiqué.</p>

Mise en page Menu

Le menu **Mise en page** permet de définir tous les réglages relatifs à la présentation du document imprimé.
(* : réglage par défaut)

Caractéristique	Description
Orientation	<p>Valeurs : Portrait*, Paysage</p> <p>Sélectionnez l'orientation par défaut de votre document.</p> <div style="display: flex; justify-content: space-around; align-items: center;"> <div style="text-align: center;">  <p>Portrait</p> </div> <div style="text-align: center;">  <p>Paysage</p> </div> </div>
Recto verso	<p>Valeurs : Non*, Bord long, Bord court</p> <p>Pour imprimer des deux côtés du papier, choisissez la reliure comme suit.</p> <ul style="list-style-type: none"> • Bord long : retournement sur le bord long. Imprime les pages dans le style d'un livre. • Bord court : retournement sur le bord court. Imprime les pages dans le style d'un bloc-notes. <div style="display: flex; justify-content: space-around; align-items: center;"> <div style="text-align: center;">  <p>Bord long en orientation Portrait</p> </div> <div style="text-align: center;">  <p>Bord long en orientation Paysage</p> </div> </div> <div style="display: flex; justify-content: space-around; align-items: center; margin-top: 20px;"> <div style="text-align: center;">  <p>Bord court en orientation Portrait</p> </div> <div style="text-align: center;">  <p>Bord court en orientation Paysage</p> </div> </div> <p>Sélectionnez Non pour n'imprimer que d'un côté du papier.</p> <p>REMARQUE : Cette option est disponible uniquement si un module recto-verso optionnel est installé.</p>

Caractéristique	Description
Marge Rec/Ver	<p>Valeurs : Marge sup./Marge gauche: 5,0*, Bord court/Bord long: 0</p> <p>Ce menu permet de définir les marges pour l'impression recto-verso. Vous pouvez augmenter ou diminuer la valeur par incrément de 0,1 mm.</p> <ul style="list-style-type: none"> • Marge sup. : définit la marge supérieure, de 0,0 à 9,9 mm. • Marge gauche : définit la marge gauche, de 0,0 à 9,9 mm. • Bord court : définit la marge inférieure du verso pour la reliure du bord court, de 0,0 à 22 mm. • Bord long : définit la marge droite du verso pour la reliure du bord long, de 0,0 à 22 mm. <p>REMARQUE : Cette option est disponible uniquement si un module recto-verso optionnel est installé.</p>
Marge recto	<p>Valeurs : 0.0*</p> <p>Définissez les marges pour l'impression recto. Vous pouvez augmenter ou diminuer la valeur par incrément de 0,1 mm.</p> <ul style="list-style-type: none"> • Marge sup. : définit la marge supérieure, de 0,0 à 250 mm. • Marge gauche : définit la marge gauche, de 0,0 à 164 mm.
Copies	<p>Valeurs : 1* à 999</p> <p>Définissez un nombre de copies par défaut compris entre 1 et 999.</p>

Graphiques Menu

Utilisez le menu **Graphiques** pour modifier les réglages relatifs à la qualité des caractères et des images imprimés.
(* : réglage par défaut)

Caractéristique	Description
Resolution	<p>Valeurs : 300 dpi-Brouil, 600 dpi-Normal*, 1200 dpi-OPT</p> <p>Spécifiez le nombre de points par pouce (ppp). Plus la valeur est élevée, plus les caractères et les graphiques imprimés sont nets.</p> <ul style="list-style-type: none"> • Sélectionnez 300 dpi-Brouil pour imprimer en mode brouillon. • Si vos travaux d'impression contiennent principalement du texte, sélectionnez 600 dpi-Normal pour obtenir une qualité d'impression optimale. • Sélectionnez 1200 dpi-Opt si votre document contient des images bitmap, telles que des photos numérisées ou des graphiques professionnels, afin d'en augmenter la netteté.
Rendu image	<p>Valeurs : Normal, Texte*</p> <p>Cette option permet d'améliorer la qualité d'impression.</p> <ul style="list-style-type: none"> • Normal : pas d'amélioration de la qualité d'impression. • Texte : Pour afficher des caractères plus vifs dans vos documents, utilisez l'option Texte : la lecture de vos documents en sera facilitée. L'utilisation du mode 1200dpi améliore également les caractères et les graphiques. Sa résolution plus élevée améliorera notamment la qualité des graphiques.
Eco encre	<p>Valeurs : Non*, Oui</p> <p>Pour tirer au maximum parti de la cartouche de toner, réglez ce menu sur Non. Si vous réglez ce menu sur Oui, la qualité d'impression est réduite.</p>

Caractéristique	Description
Contraste	<p>Valeurs : Clair, Normal*, Fonce</p> <p>Cette option permet d'augmenter ou de réduire le contraste du document imprimé. Le réglage Normal permet généralement d'obtenir les meilleurs résultats. Utilisez le réglage de contraste de la cartouche Clair pour économiser de l'encre.</p>

Imprimante Menu

Ce menu permet de réinitialiser les réglages de l'imprimante ou d'annuler une impression en cours.

Caractéristique	Description
Reglage default	Cette option permet de restaurer les réglages par défaut de l'imprimante tels que définis en usine.
Impr. en cours	Cette option permet d'annuler l'impression en cours et de la supprimer du tampon d'impression.

Configuration Menu

Le menu **Configuration** permet de configurer différentes fonctions de l'imprimante.

(* : réglage par défaut)

Caractéristique	Description
Date et heure Surimpression donnée Sél. 1ère forme Sél. 2ème forme	Pour de plus amples informations, reportez-vous à la section « Utilisation du disque dur » à la page 9.5.
Langue	<p>Valeurs : English*, Deutsch, Français, Italiano, Espanol</p> <p>Cette option permet de sélectionner la langue utilisée sur l'écran du panneau de commande et pour l'impression de pages d'information.</p>

Caractéristique	Description
Emulation	<p>Valeurs : Auto*, PCL, HEXDUMP, EPSON, PS3, IBM ProPrint</p> <p>Cette option détermine le mode de communication entre l'ordinateur et l'imprimante. Si vous sélectionnez Auto, l'imprimante peut modifier automatiquement la langue.</p>
Eco energie	<p>Valeurs : Non, 5 minutes, 10 minutes, 15 minutes*, 30 minutes, 45 minutes, 60 minutes</p> <p>Lorsque l'imprimante ne reçoit pas de données pendant un certain temps, la consommation électrique est réduite automatiquement. Vous pouvez définir la durée d'attente avant de passer en mode Économie d'énergie.</p>
Continuer auto	<p>Valeurs : Non, Oui*</p> <p>Cette option détermine si l'imprimante doit continuer d'imprimer quand elle détecte que le papier ne correspond pas aux réglages.</p> <ul style="list-style-type: none"> • Non : en cas de disparité, le message correspondant s'affiche et l'imprimante reste hors ligne jusqu'à ce que vous insériez du papier au format adéquat. • Oui : en cas de disparité, un message d'erreur s'affiche. L'imprimante passe en mode hors ligne pendant 30 secondes au bout desquelles le message d'erreur disparaît et l'impression reprend automatiquement.
Reimp apr bour	<p>Valeurs : Non*, Oui</p> <p>Cette option détermine le comportement de l'imprimante en cas de bourrage papier.</p> <ul style="list-style-type: none"> • Non : l'imprimante ne réimprime pas les pages. Ce réglage permet d'augmenter les performances d'impression. • Oui : l'imprimante réimprime automatiquement les pages une fois le bourrage papier supprimé.
Altitude	<p>Valeurs : Basse*, Haute</p> <p>Vous pouvez optimiser la qualité d'impression en fonction de la pression d'air, en altitude par exemple.</p>

Caractéristique	Description
RC auto	<p>Valeurs : SL*, SL + RC</p> <p>Cette option vous permet d'ajouter le retour chariot requis pour chaque saut de ligne. Consultez les exemples suivants :</p> <div style="display: flex; justify-content: space-around; align-items: center;"> <div style="border: 1px solid black; padding: 5px; text-align: center;"> AA BB SL </div> <div style="border: 1px solid black; padding: 5px; text-align: center;"> AA BB SL+RC </div> </div>
Expir. impr.	<p>Valeurs : 0 ~ 1800 sec *15 sec</p> <p>Cette option permet de spécifier le délai avant que l'imprimante n'imprime la dernière page d'un document ne comportant pas de commande d'impression. À expiration de ce délai, l'imprimante imprime la page présente dans le tampon d'impression.</p>
Maintenance	<p>Cette option permet d'effectuer la maintenance de la cartouche d'encre.</p> <ul style="list-style-type: none"> • Nettoyage OPC : ce réglage permet de nettoyer le tambour OPC de la cartouche et d'imprimer une feuille destinée à supprimer les particules d'encre fixées sur celui-ci. • Nettoyage four : ce réglage permet de nettoyer l'unité de chauffe de l'imprimante et d'imprimer une feuille destinée à supprimer les particules d'encre fixées sur celle-ci. • Niveau encre : Cette option permet de vérifier la quantité d'encre restant dans la cartouche.

PCL Menu

Ce menu permet de configurer l'émulation PCL. Vous pouvez définir le type de police, le type de symbole, le nombre de lignes par page et la taille des points.

(* : réglage par défaut)

Caractéristique	Description
Type	<p>Valeurs : PCL1* ~ PCL68</p> <p>Vous pouvez sélectionner la police standard à utiliser avec l'émulation PCL.</p> <ul style="list-style-type: none"> • L'intervalle entre les lettres des polices PCL1 à PCL7 est fixe. L'intervalle entre les lettres des polices PCL8 à PCL45 est fonction du type de police et de l'approche. Vous pouvez régler la taille des polices PCL1 à PCL7 à l'aide de l'option Pas, et des polices PCL8 à PCL45 au moyen de l'option Taille point. • L'intervalle et l'approche des polices PCL46 à PCL54 sont fixes.
Symbole	<p>Valeurs : ROMAN8 ~ PCCYRILLIC *PC8</p> <p>Cette option permet de sélectionner le jeu de symboles à utiliser avec l'émulation PCL. Un jeu de symboles regroupe les chiffres, les marques de ponctuation et les signes spéciaux utilisés pour l'impression de lettres.</p>
Lignes	<p>Valeurs : 5 ~ 128 *60 (Letter), 64 (A4)</p> <p>Cette option permet de définir le nombre de lignes, compris entre 5 et 128, à imprimer sur le format de papier par défaut. Le nombre de lignes peut varier en fonction du format de papier et de l'orientation.</p>
Pas	<p>Valeurs : 0.44 ~ 99.99 (par incréments de 0,01) *10</p> <p>Quand vous sélectionnez une police PCL1 à PCL7 à partir du menu Type, vous pouvez déterminer sa taille en définissant le nombre de caractères imprimé sur 2,5 cm de saisie (à l'horizontale). Par défaut, cette option est réglée sur 10 (taille optimale).</p>

Caractéristique	Description
Taille point	<p>Valeurs : 4.00 ~ 999.75 (par incréments de 0,25) *12</p> <p>Quand vous sélectionnez une police PCL8 à PCL45 à partir du menu Type, vous pouvez déterminer sa taille en définissant la hauteur des caractères de la police.</p>
Courier	<p>Valeurs : Normal*, Fonce</p> <p>Cette option permet de sélectionner la version de la police Courier à utiliser.</p>

PostScript Menu

Ce menu vous permet d'accéder à l'option Erreur PS.

(* : réglage par défaut)

Caractéristique	Description
Erreur PS	<p>Valeurs : Non*, Oui</p> <p>Cette option permet de déterminer si l'imprimante doit imprimer ou non un avis d'erreur en cas de problème PS.</p> <ul style="list-style-type: none"> • Sélectionnez Oui pour imprimer les erreurs d'émulation PS 3. Si une erreur survient, le traitement du travail est arrêté, le message d'erreur est imprimé et l'imprimante supprime le travail. • Si ce menu est réglé sur Non, le travail est supprimé sans indication de l'erreur.

EPSON/IBM Menu

Ce menu permet de définir la configuration de l'émulation EPSON.

(* : réglage par défaut)

Caractéristique	Description
Police	<p>Valeurs : SANSERIF*, ROMAN</p> <p>Vous pouvez sélectionner la police standard à utiliser avec l'émulation EPSON.</p>

Caractéristique	Description
Renvoi auto	<p>Valeurs : Oui*, Non</p> <p>Cette option détermine si l'imprimante doit effectuer ou non un retour chariot automatique lorsque les données dépassent la zone imprimable du support.</p>
Jeu caracteres	<p>Valeurs : USA*, FRANCE, GERMANY, UK, DENMARK1, SWEDEN, ITALY, SPAIN1, JAPAN, NORWAY, DENMARK2, SPAIN2, LATIN</p> <p>Cette option permet de choisir un jeu de caractères de la langue désirée.</p>
Tab caracteres	<p>Valeurs : ITALIC, PC437US*, PC850</p> <p>Cette option permet de sélectionner un jeu de caractères.</p>
Lignes/ Pouce	<p>Valeurs : 6*, 8</p> <p>Cette option permet de déterminer le nombre de lignes à imprimer sur 2,5 cm (à la verticale).</p>
Pas	<p>Valeurs : 10*, 12, 17.14, 20</p> <p>Cette option permet de déterminer la taille de la police en spécifiant le nombre de caractères à imprimer sur 2,5 cm (à l'horizontale).</p>

Reseau Menu

Ce menu vous permet de configurer la carte d'interface réseau qui équipe l'imprimante. Vous pouvez mettre à niveau le logiciel de la carte d'interface réseau et imprimer une page de configuration.

REMARQUE : Ce menu s'affiche uniquement si une carte d'interface réseau est installée (ML-3561N ou ML-3561ND, ou ML-3560 avec une carte d'interface réseau optionnelle).

(* : réglage par défaut)

Caractéristique	Description
Config reseau	<p>Valeurs : Oui, Non*</p> <p>Indique si vous devez configurer les valeurs de réseau. Si vous sélectionnez Oui, les options suivantes sont disponibles : Config TCP, Conf. 802.11B, AppleTalk et Netware.</p>
Config TCP	<p>Valeurs : Oui, Non*</p> <p>Indiquez si vous devez configurer l'adresse IP ou non. Si vous sélectionnez Oui, vous pouvez configurer l'adresse IP. Si vous sélectionnez Oui, l'option Attrib. IP s'affiche à l'écran. Vous pouvez sélectionner le mode d'obtention de l'adresse IP.</p>
Attrib. IP	<p>Valeurs : Statique, BOOTP, DHCP*</p> <p>Vous pouvez définir cette option uniquement si vous avez réglé Config TCP sur Oui.</p> <ul style="list-style-type: none"> • BOOTP : le serveur BOOTP vous attribue automatiquement une adresse IP. • DHCP : le serveur DHCP vous attribue automatiquement une adresse IP. • Statique : vous pouvez entrer manuellement l'adresse IP, le masque de sous-réseau et la passerelle.
Adresse IP	<p>Vous pouvez sélectionner cette option uniquement si vous avez réglé Attrib. IP sur Statique. Elle permet de saisir l'adresse IP manuellement. Appuyez sur la touche de défilement pour définir la valeur du premier octet entre 0 et 255, puis appuyez sur la touche Enter(Entrée). Réglez la valeur du deuxième au quatrième octet de la même manière.</p>

Caractéristique	Description
Masq sous-res	<p>Vous pouvez régler cette option uniquement si vous avez réglé Attrib. IP sur Statique. Elle permet de saisir le masque de sous-réseau manuellement. Appuyez sur la touche de défilement pour définir la valeur du premier octet entre 0 et 255, puis appuyez sur la touche Enter(Entrée). Procédez de même pour régler la valeur du deuxième au quatrième octet.</p>
Passerelle	<p>Vous pouvez régler cette option uniquement si vous avez réglé Attrib. IP sur Statique. Elle permet de saisir la passerelle manuellement. Appuyez sur la touche de défilement pour définir la valeur du premier octet entre 0 et 255, puis appuyez sur la touche Enter(Entrée). Procédez de même pour régler la valeur du deuxième au quatrième octet.</p>
Conf. 802.11b	<p>Valeurs : Oui, Non*</p> <p>Configurez les environnements de réseau sans fil. Si vous sélectionnez Oui, les options suivantes sont disponibles : SSID, Mode operat., Canal, Authenticat., Cryptage, Cle utilisee, Type de cle et Cle 1 à Cle 4. reportez-vous à « Configuration du réseau sans fil » à la page 8.4.</p> <p>REMARQUE : Ce menu s'affiche uniquement quand une carte d'interface réseau optionnelle équipe la ML-3560, la ML-3561N ou la ML-3561ND.</p>
AppleTalk	<p>Valeurs : Oui*, Non</p> <p>Cette option permet d'indiquer si vous souhaitez ou non utiliser le protocole AppleTalk. Sélectionnez Oui pour utiliser le protocole.</p>
Netware	<p>Valeurs : Oui*, Non</p> <p>Cette option permet d'indiquer que vous souhaitez utiliser le protocole Netware. Si vous sélectionnez Oui, vous pouvez accéder à l'option Config Netware. Dans le menu Config Netware, vous pouvez spécifier le type de trame utilisé sur votre réseau.</p>

Caractéristique	Description
Config Netware	<p>Valeurs : Oui, Non*</p> <p>Vous pouvez régler cette option uniquement si vous avez réglé Netware sur Oui. Elle permet d'indiquer si vous souhaitez ou non définir le type de trame. Sélectionnez Oui pour spécifier le type de trame. Si vous sélectionnez Oui, l'option Trame IPX s'affiche à l'écran.</p>
Trame IPX	<p>Valeurs : Auto*, EN_8023, EN_II, EN_8022, EN_SNAP</p> <p>Vous pouvez sélectionner cette option uniquement si vous avez réglé Config Netware sur Oui. Cette option vous permet de sélectionner le type de trame IPX.</p> <ul style="list-style-type: none"> • AUTO : vous pouvez définir le type de trame automatiquement. • EN_8023 : permet d'utiliser une trame de type IEEE 802.3. • EN_II : permet d'utiliser une trame de type ETHERNET II. • EN_8022 : permet d'utiliser une trame de type IEEE 802.2. • EN_SNAP : permet d'utiliser une trame de type SNAP.
Reinit. reseau	Cette option permet de redémarrer la carte d'interface réseau.
Reglage default	Cette option effectue une réinitialisation et restaure les réglages par défaut pour la configuration réseau. Ce réglage prend uniquement effet après la réinitialisation de l'imprimante.
Imp config res	Cette option permet d'imprimer une page indiquant la configuration des paramètres réseau.

4 Supports d'impression

Ce chapitre présente les différents types de papier utilisables avec votre imprimante et explique comment charger correctement le papier dans les différents bacs pour obtenir la meilleure qualité d'impression possible.

Ce chapitre contient les sections suivantes :

- **Choix du papier ou d'autres supports**
- **Chargement de papier**
- **Choix d'un type de sortie**
- **Impression sur des supports spéciaux**

Choix du papier ou d'autres supports

Vous pouvez imprimer sur une grande variété de supports, comme du papier ordinaire, des enveloppes, des étiquettes, des transparents, etc. reportez-vous à « Spécifications du papier » à la page 10.2. Pour obtenir une qualité d'impression optimale, utilisez uniquement du papier à imprimer de haute qualité.

Lorsque vous choisissez un support d'impression, tenez compte des points suivants :

- **Résultat recherché** : choisissez un support approprié à votre travail.
- **Format** : vous pouvez utiliser tous les formats de papier pouvant s'ajuster entre les guides du bac d'alimentation.
- **Poids** : votre imprimante accepte les grammages suivants :
 - Papier épais de 60 à 105 g/m² pour le bac standard ou le bac optionnel 2
 - Papier épais de 60 à 163 g/m² pour le bac papier polyvalent
- **Brillance** : Sur certains papiers plus blancs que d'autres, les couleurs paraissent plus éclatantes.
- **Satinage** : le satinage du papier améliore la netteté de l'impression.



MISE EN GARDE : L'utilisation d'un support non conforme aux spécifications répertoriées à la page 10.2 peut provoquer des problèmes nécessitant réparation. Ce type d'intervention n'est pas couvert par la garantie ou par les contrats de maintenance.

Formats et capacités

Format	Source d'alimentation/Capacité*		
	Bac 1 ou bac optionnel 2	Bac polyvalent	Chargement manuel
Papier ordinaire	500	100	1
Enveloppes	-	10	1
Étiquettes**	-	25	1
Transparents**	-	50	1
Papiers cartonnés**	-	10	1
Papier épais**	-	10	1

* Selon l'épaisseur du papier, la capacité maximale peut être réduite.

**En cas de bourrages fréquents, insérez les feuilles une par une dans le bac polyvalent.

Conseils pour le choix du papier et des supports spéciaux

Lorsque vous choisissez ou que vous chargez du papier, des enveloppes ou un autre support, tenez compte des consignes suivantes :

- L'utilisation de papier humide, ondulé, froissé ou déchiré peut provoquer des bourrages et nuire à la qualité d'impression.
- Utilisez uniquement des feuilles de papier découpées. Vous ne pouvez pas utiliser de liasses continues de papier.
- Utilisez uniquement du papier à imprimer de haute qualité pour une qualité d'impression optimale.
- N'utilisez pas de papier présentant des irrégularités, comme des pattes ou des agrafes.
- Ne chargez pas un bac en cours d'impression, et ne remplissez jamais un bac en excès. Cela pourrait provoquer un bourrage.
- Évitez l'utilisation du papier gaufré, perforé ou dont la texture est trop lisse ou trop rugueuse.
- Le papier de couleur doit être d'une qualité équivalente à celle du papier blanc pour photocopie. Les pigments doivent supporter la température de fusion de l'imprimante (195 °C pendant un dixième de seconde) sans se détériorer. N'utilisez pas de papier ayant été enduit de colorant après sa production.

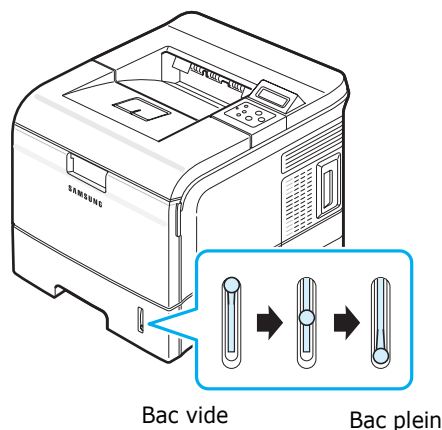
- Les documents préimprimés doivent être imprimés avec de l'encre non inflammable, résistante à la chaleur, qui ne fond pas, ne s'évapore pas et ne dégage aucun gaz dangereux lorsqu'elle est exposée à la température de fusion de l'imprimante (environ 195 °C pendant un dixième de seconde).
- Conservez le papier dans son emballage jusqu'au moment de son utilisation. Déposez les cartons d'emballage sur des palettes ou des étagères, mais pas sur le sol.
- Ne posez pas d'objets lourds sur le papier, qu'il soit encore dans son emballage ou non.
- Conservez le papier à l'abri de l'humidité, de la lumière directe du soleil ou d'autres conditions dans lesquelles il risque de se plisser ou d'onduler.

REMARQUE : N'utilisez pas de papier autocopiant ni de papier calque. Ils sont instables à la température de fusion et peuvent entraîner l'apparition de fumées ou des dommages à l'imprimante.

Chargement de papier

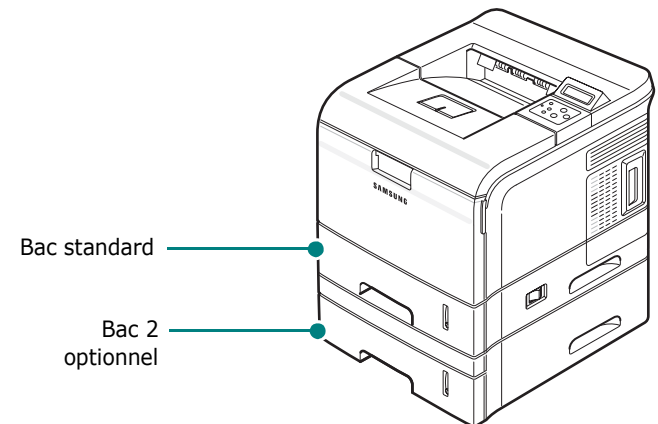
Le chargement correct du papier évite les bourrages et autres problèmes d'impression. Ne retirez pas les bacs d'alimentation pendant l'impression. Un bourrage risquerait de se produire. Consultez la section « Formats et capacités » à la page 4.1 pour connaître le format de papier acceptable et la capacité de chaque bac.

L'indicateur de niveau de papier situé à l'avant du bac vous permet de connaître la quantité de papier restante. Lorsque le bac est vide, l'indicateur est à son plus bas niveau.



Utilisation du bac standard ou du bac optionnel

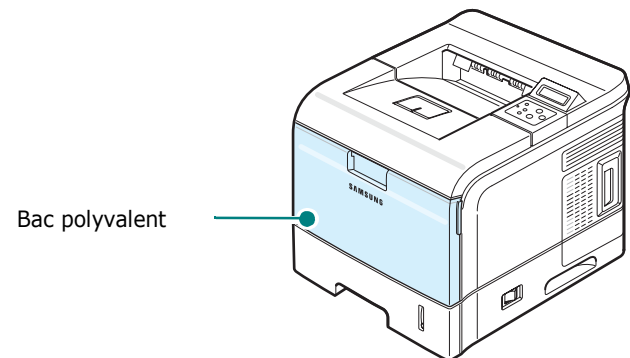
Utilisez le support que vous utilisez pour la majeure partie de vos travaux d'impression dans le bac standard. Ce bac peut contenir un maximum de 500 feuilles de papier de 75 g/m². Vous pouvez faire l'acquisition d'un bac optionnel (bac 2) et le fixer sous le bac standard pour disposer de 500 feuilles supplémentaires. Reportez-vous à la page 9.8 pour en savoir plus sur l'installation du bac optionnel 2.



Pour mettre du papier, ouvrez le bac en le tirant vers vous et insérez le papier face à imprimer vers le bas. Pour plus d'informations sur le chargement du papier dans le bac standard ou le bac optionnel 2, consultez la section « Chargement de papier » à la page 2.4.

Utilisation du bac polyvalent

Le bac papier polyvalent est situé à l'avant de l'imprimante. Vous pouvez le fermer quand vous ne l'utilisez pas, afin de réduire le volume occupé par l'imprimante.

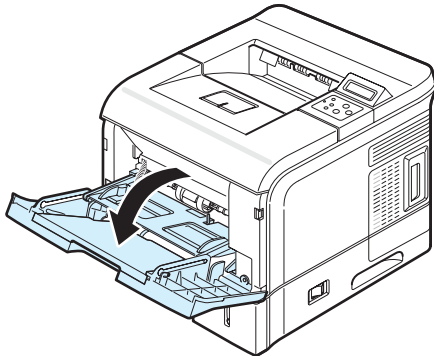


Le bac polyvalent peut contenir des supports de différents types et de différents formats, tels que des transparents, des cartes ou des enveloppes. Vous pouvez également utiliser le bac papier polyvalent pour des travaux d'impression d'une seule page sur du papier à en-tête, sur du papier de couleur utilisé pour séparer les pages ou sur tout autre support spécial que vous gardez normalement dans le bac d'alimentation papier. Ce bac peut contenir environ 100 feuilles de papier ordinaire, 10 enveloppes, 50 transparents, 10 feuilles de papier cartonné ou 25 planches d'étiquettes à la fois.

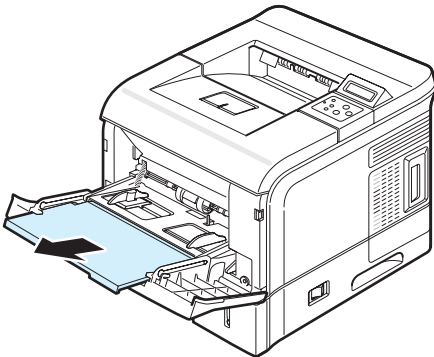
- Ne chargez que des supports de même type et de même format à la fois dans le bac polyvalent.
- Pour éviter les bourrages papier, n'ajoutez pas de papier tant que le bac n'est pas vide. Cela s'applique également aux autres types de supports.
- Les supports doivent être chargés face à imprimer vers le haut en introduisant d'abord le bord supérieur, et doivent être placés au centre du bac.
- Ne mettez aucun objet dans le bac papier polyvalent. Évitez d'appuyer trop fortement dessus. Il pourrait se détacher de l'imprimante.

Pour charger du papier dans le bac polyvalent :

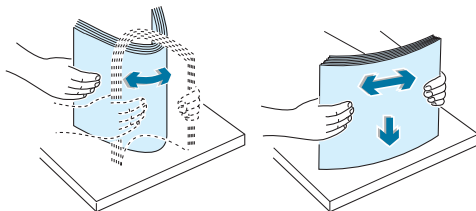
- 1 Tirez le bac papier polyvalent vers vous.



- 2 Sortez la rallonge pour rallonger le bac papier polyvalent et charger des feuilles de papier plus longues.

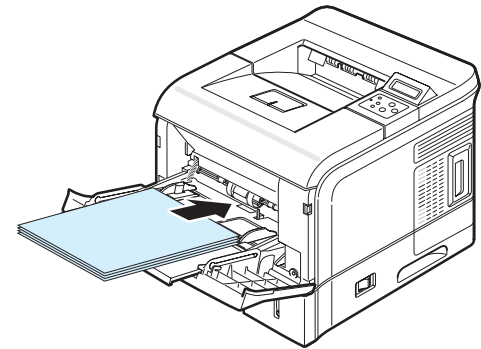


- 3 Si vous utilisez du papier, déramez ou ventilez le bord de la pile de papier pour séparer les pages avant de les charger.

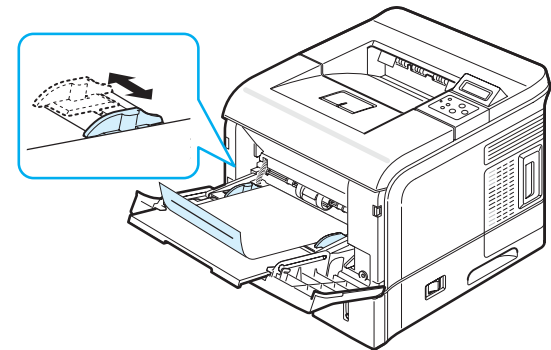


Pour les transparents, tenez-les par les bords et évitez de toucher le côté à imprimer. Vous pourriez laisser des empreintes qui risqueraient d'entraîner des problèmes de qualité d'impression.

- 4 Chargez le support au centre du bac **avec la face à imprimer vers le haut**.

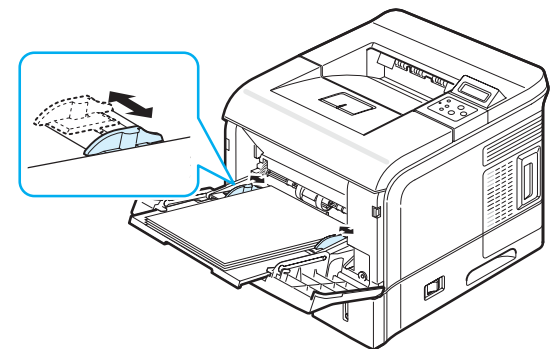


Si vous voulez imprimer sur du papier préimprimé à partir du bac papier polyvalent, la face à imprimer doit être tournée vers le bas et ne doit pas comporter de bords ondulés. Si vous rencontrez des problèmes d'alimentation papier, retournez la pile.



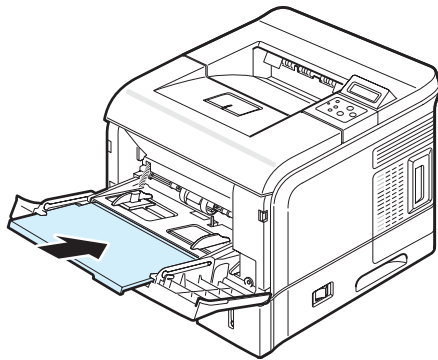
REMARQUE : Assurez-vous de ne pas surcharger le bac. Le papier risque de se froisser si la pile est trop épaisse ou si vous la poussez trop profondément dans l'imprimante.

- 5 Appuyez sur le guide-papier en largeur et placez-le contre le bord du support en évitant de plier ce dernier.

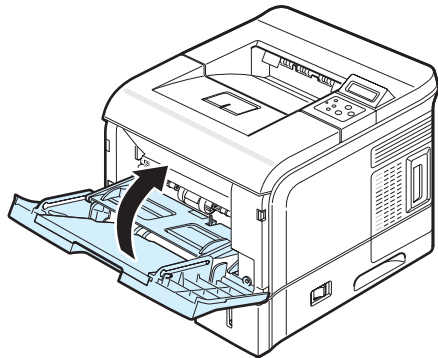


REMARQUE : L'imprimante ne détecte pas automatiquement le format du papier inséré dans le bac polyvalent. Si vous configurez le bac papier polyvalent avec le format de papier approprié, vous pouvez sélectionner le papier par format et non pas par source quand vous imprimez à partir du logiciel d'application. Il n'est pas nécessaire de vérifier le format du papier chargé dans le bac polyvalent avant de lancer une impression.

- 6 En mode prêt, appuyez sur la touche Menu (Ⓜ) jusqu'à ce que l'option « Papier » s'affiche en bas de l'écran.
- 7 Appuyez sur la touche **Enter(Entrée)** (ⓧ) pour accéder au menu.
- 8 Appuyez sur les touches de défilement (⏪ ou ⏩) jusqu'à ce que l'option « Format » s'affiche au bas de l'écran.
- 9 Appuyez sur la touche **Enter(Entrée)** (ⓧ) pour accéder au menu.
- 10 Appuyez sur la touche de défilement (⏪ ou ⏩) jusqu'à ce que le format du papier utilisé s'affiche en bas de l'écran.
- 11 Appuyez sur la touche **Enter(Entrée)** (ⓧ). L'impression est prête à être lancée.
- 12 Quand vous imprimez un document, spécifiez la source et le type du papier dans le logiciel d'application. Pour plus d'informations, consultez le **Section Logiciel**.
Pour plus d'informations sur l'utilisation du panneau de commande pour configurer l'imprimante, reportez-vous à la page 3.3.
- 13 Après impression, rentrez la rallonge du bac.



- 14 Fermez le bac papier polyvalent.



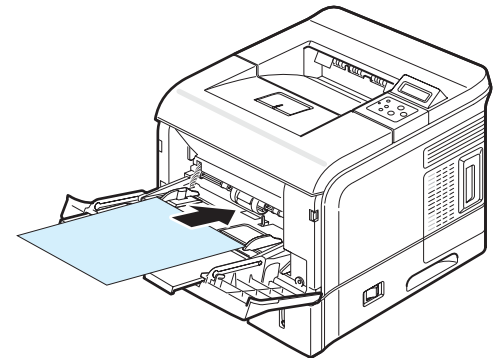
REMARQUE : Lorsque le bac polyvalent est vide, chargez du papier après avoir poussé la partie intérieure du bac. Sinon, le papier n'est pas inséré automatiquement dans le bac polyvalent.

Utilisation de l'alimentation manuelle

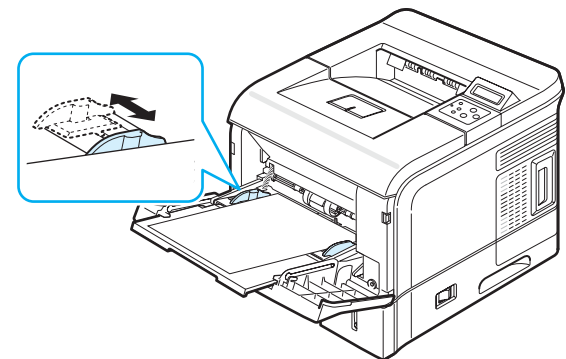
Vous pouvez charger manuellement un support dans le bac papier polyvalent si vous sélectionnez **Alimentation manuelle** dans l'option **Source** sous l'onglet **Papier** quand vous modifiez les paramètres d'impression pour imprimer un document. Pour plus d'informations sur le changement des paramètres d'impression, consultez le **Section Logiciel**. Cette méthode s'avère utile lorsque vous souhaitez contrôler la qualité d'impression après chaque page obtenue.

Ce mode de chargement est presque identique au mode de chargement du bac papier polyvalent, sauf qu'ici vous devez charger le papier feuille par feuille dans le bac, envoyer les données d'impression pour imprimer la première page, puis appuyer sur la touche **On Line/Continue(En ligne/Continuer)** (Ⓞ) du panneau de commande pour imprimer chacune des pages suivantes.

- 1 Chargez un support au centre du bac papier polyvalent **avec la face à imprimer vers le haut**.



- 2 Appuyez sur le guide-papier en largeur et placez-le contre le bord du support en évitant de plier ce dernier.



- 3 Quand vous imprimez un document, définissez la source du document sur **Alimentation manuelle** et sélectionnez le format et le type de papier dans le logiciel d'application. Pour plus d'informations, consultez le **Section Logiciel**.
- 4 Imprimez le document.
L'écran affiche un message qui vous invite à charger le papier et à appuyer sur la touche **On Line/Continue(En ligne/Continuer)** (Ⓞ).

- 5 Appuyez sur la touche **On Line/Continue(En ligne/Continuer)** (⋯).

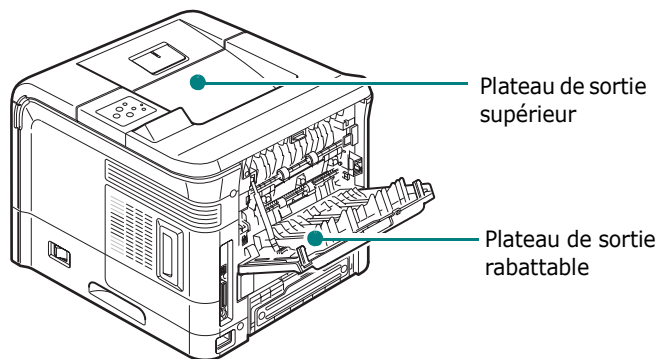
La feuille est entraînée dans l'imprimante et le document est imprimé. Une fois l'impression terminée, le message est de nouveau affiché.

REMARQUE : Si vous n'appuyez pas sur la touche, après un certain temps l'imprimante attrape automatiquement le support.

- 6 Insérez une nouvelle feuille dans le bac polyvalent, puis appuyez sur la touche **On Line/Continue(En ligne/Continuer)** (⋯).
Recommencez cette étape pour chaque page à imprimer.

Choix d'un type de sortie

L'imprimante est dotée de deux types de sortie : le plateau de sortie rabattable (face vers le haut) et le plateau de sortie supérieur (face vers le bas).



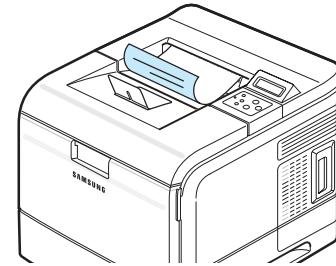
Pour utiliser le plateau de sortie supérieur, assurez-vous que le plateau de sortie rabattable est fermé. Pour utiliser celui-ci, ouvrez-le.

REMARQUES :

- Si le papier ne sort pas correctement du plateau de sortie supérieur, par exemple s'il est anormalement ondulé, essayez d'utiliser le plateau de sortie rabattable.
- Pour éviter les bourrages, évitez d'ouvrir ou de refermer le plateau de sortie rabattable en cours d'impression.

Utilisation du Plateau de sortie supérieur (face vers le bas)

Le plateau de sortie supérieur attrape le papier face à imprimer vers le bas, dans l'ordre dans lequel les feuilles sont imprimées. L'utilisation de ce plateau convient à la plupart des travaux.

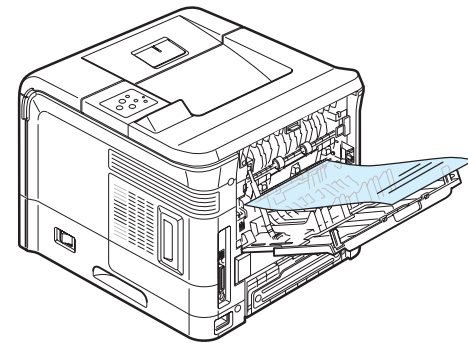


REMARQUE :

- Si vous imprimez à la suite un nombre de pages important, la surface du bac de sortie peut devenir chaude. Évitez de toucher cette surface (en particulier les enfants).
- Le plateau de sortie supérieur peut contenir jusqu'à 250 feuilles.

Utilisation du Plateau de sortie rabattable (face vers le haut)

L'imprimante utilise toujours le plateau de sortie rabattable si celui-ci est ouvert. Le papier est disposé face à imprimer vers le haut, avec la dernière page sur le dessus.

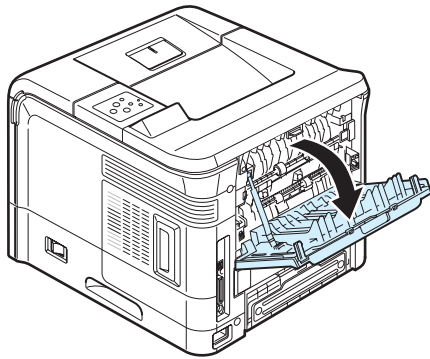


Quand vous imprimez du bac papier polyvalent au plateau de sortie rabattable, le papier emprunte un circuit d'entraînement en **ligne droite**. L'utilisation du plateau de sortie rabattable est particulièrement recommandée pour les travaux suivants :

- impression de plus de 100 feuilles en continu
- enveloppes
- étiquettes
- papier personnalisé de petit format
- cartes postales
- papier d'un grammage inférieur à 60 g/m² ou supérieur à 105 g/m²
- transparents : certains transparents ont tendance à onduler. Dans ce cas, utilisez le plateau de sortie supérieur (face vers le bas).

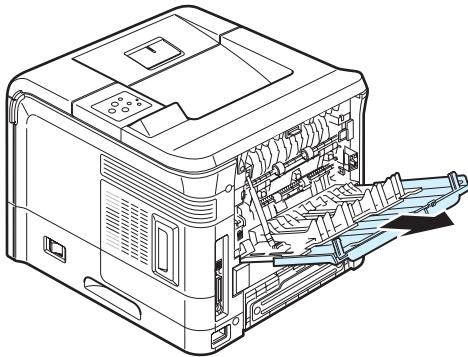
Pour ouvrir le plateau de sortie rabattable :

- 1 Ouvrez le plateau en le tirant vers le bas. Le plateau est opérationnel.

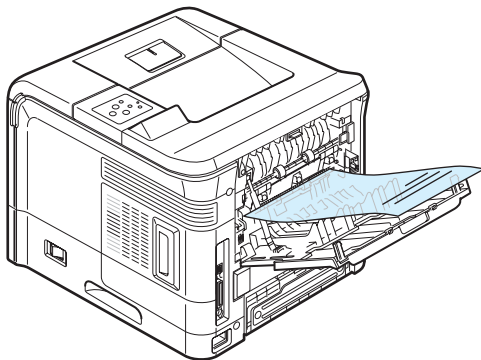


MISE EN GARDE : La zone de chauffe située à l'intérieur du plateau de sortie rabattable de l'imprimante devient très chaude en cours d'utilisation. Veillez à ne pas vous brûler si vous devez accéder à cette zone.

- 2 Déployez la rallonge du plateau pour charger des feuilles de grand format.



- 3 Si vous ne souhaitez pas utiliser le plateau de sortie rabattable, remettez la rallonge dans sa position initiale et refermez le plateau. Les feuilles imprimées sortiront dans le plateau de sortie supérieur.



REMARQUE : Le plateau de sortie rabattable peut contenir jusqu'à 100 feuilles. En cas de surcharge, il risque de tomber de l'imprimante. Retirez les feuilles régulièrement pour ne pas surcharger le bac.

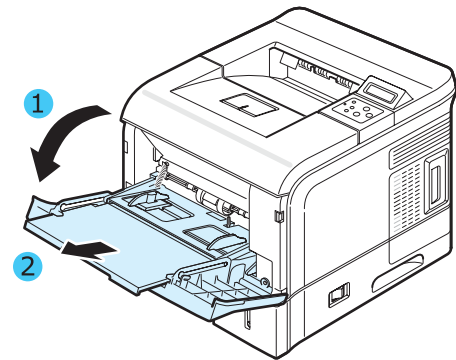
Impression sur des supports spéciaux

Impression d'enveloppes

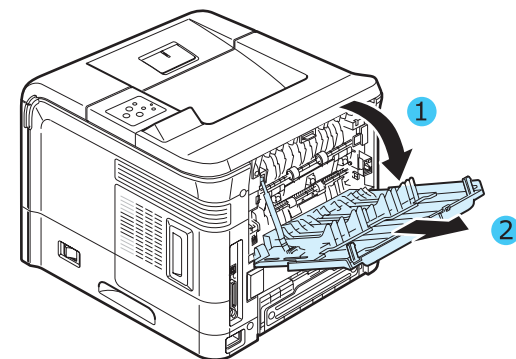
Consignes

- N'utilisez que des enveloppes recommandées pour les imprimantes laser. Avant d'insérer les enveloppes dans le bac polyvalent, vérifiez qu'elles sont en bon état et qu'elles ne sont pas collées les unes aux autres.
- Chargez des enveloppes dans le bac polyvalent uniquement.
- N'insérez pas d'enveloppes timbrées.
- N'utilisez pas d'enveloppes à agrafe, à soufflet, à fenêtre, pré-encollées ou adhésives. Ce type d'enveloppe risque d'endommager l'imprimante.

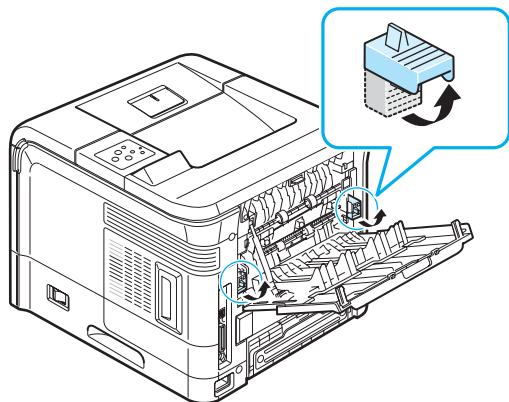
- 1 Ouvrez le plateau de sortie polyvalent et sortez la rallonge.



- 2 Ouvrez le plateau de sortie rabattable et déployez la rallonge.

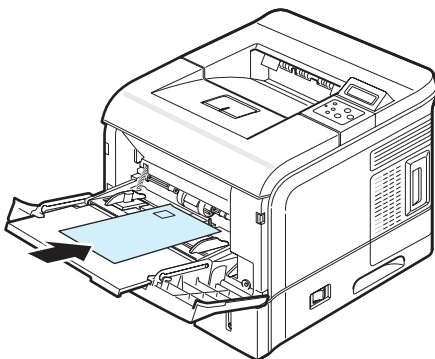


- 3** Poussez les leviers d'enveloppe vers le haut. La qualité d'impression sera améliorée.

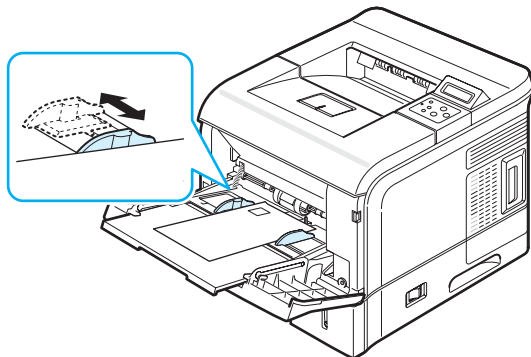


MISE EN GARDE : Poussez les leviers d'enveloppe vers le bas lorsque vous imprimez sur des supports autres que des enveloppes.

- 4** Déramez ou ventilez le bord de la pile des enveloppes pour les séparer, puis chargez-les dans le bac polyvalent, rabat vers le bas. La zone du timbre est située **du côté gauche** et l'extrémité de l'enveloppe **avec la zone du timbre entre en premier dans l'imprimante.**



- 5** Appuyez sur le guide-papier en largeur et placez-le contre le bord de la pile d'enveloppes en évitant de les plier.



- 6** Lorsque vous imprimez, spécifiez l'alimentation, le type et le format du papier dans le logiciel d'application. Pour plus d'informations, consultez le **Section Logiciel.**

Pour plus d'informations sur l'utilisation du panneau de commande pour configurer l'imprimante, reportez-vous à la page 3.3.

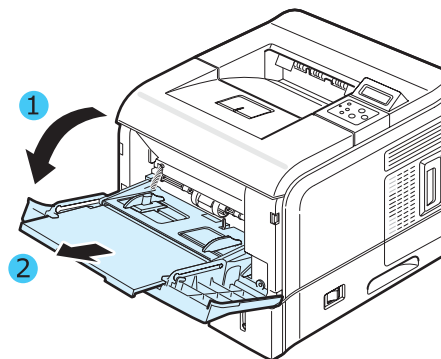
- 7** Après l'impression, fermez le bac papier polyvalent et le plateau de sortie rabattable.

Impression d'étiquettes

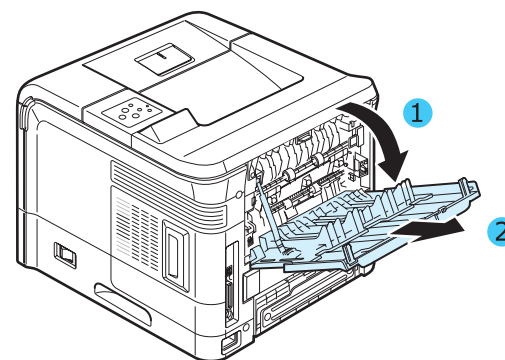
Consignes

- N'utiliser que des étiquettes recommandées pour les imprimantes laser.
- Vérifiez que la substance adhésive résiste à la température de fusion de 195 °C pendant un dixième de seconde.
- Vérifiez que la substance adhésive ne dépasse pas des étiquettes. Les zones exposées risqueraient de provoquer le détachement des étiquettes durant l'impression, entraînant des brouillages papier. De plus, la substance adhésive pourrait endommager l'imprimante.
- N'imprimez jamais plusieurs fois sur la même planche d'étiquettes ou sur une partie de la planche.
- N'utilisez pas d'étiquettes décollées de la planche ou encore froissées, gondolées ou abîmées.
- Pour éviter que les étiquettes ne se collent les unes aux autres, ne laissez pas les planches imprimées s'empiler à la sortie.

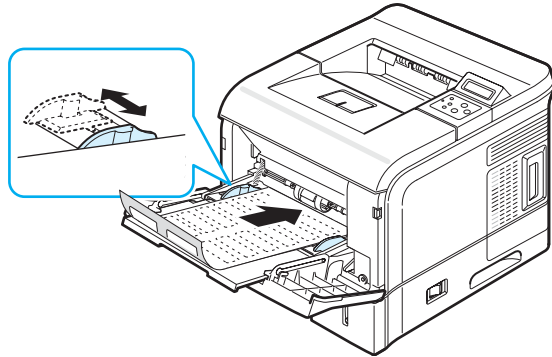
- 1** Ouvrez le plateau de sortie polyvalent et sortez la rallonge.



- 2** Ouvrez le plateau de sortie rabattable et déployez la rallonge.



- 3 Chargez les étiquettes dans le bac papier polyvalent **avec la face à imprimer vers le haut**. Ajustez le guide-papier à la largeur de la planche.



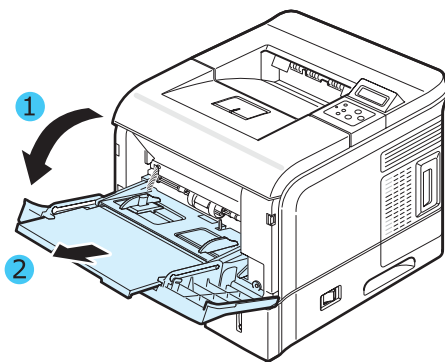
- 4 Lorsque vous imprimez, spécifiez l'alimentation, le type et le format du papier dans le logiciel d'application. Pour plus d'informations, consultez le **Section Logiciel**.
Pour plus d'informations sur l'utilisation du panneau de commande pour configurer l'imprimante, reportez-vous à la page 3.3.
- 5 Après l'impression, fermez le bac papier polyvalent et le plateau de sortie rabattable.

Impression de transparents

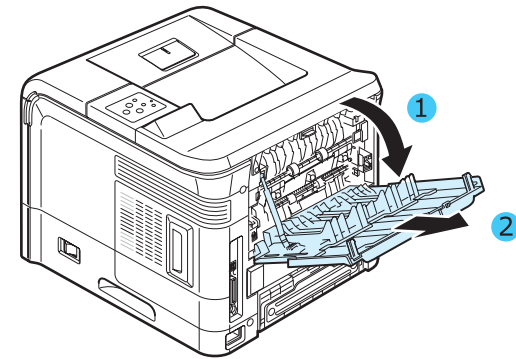
Consignes

- N'utilisez que des transparents recommandés pour les imprimantes laser.
- Assurez-vous que les transparents ne sont pas froissés ou ondulés et qu'ils ne sont pas déchirés sur les bords.
- Tenez les transparents par les bords et évitez de toucher le côté à imprimer. Vous pourriez laisser des empreintes qui risqueraient d'entraîner des problèmes de qualité d'impression.
- Veillez à ne pas griffer ou laisser d'empreintes sur la face à imprimer.

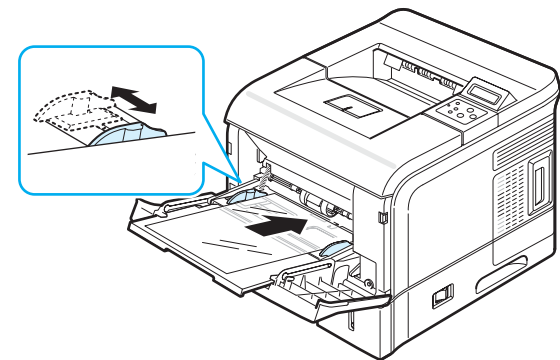
- 1 Ouvrez le plateau de sortie polyvalent et sortez la rallonge.



- 2 Ouvrez le plateau de sortie rabattable et déployez la rallonge.



- 3 Chargez les transparents dans le bac papier polyvalent **avec la face à imprimer vers le haut, la partie supérieure avec la bande adhésive entrant en premier dans l'imprimante**. Ajustez le guide-papier à la largeur des transparents.



- 4 Lorsque vous imprimez, spécifiez l'alimentation, le type et le format du papier dans le logiciel d'application. Pour plus d'informations, consultez le **Section Logiciel**.
Pour plus d'informations sur l'utilisation du panneau de commande pour configurer l'imprimante, reportez-vous à la page 3.3.
- 5 Après l'impression, fermez le bac papier polyvalent et le plateau de sortie rabattable.

REMARQUES :

- Si vous utilisez le plateau de sortie rabattable pour imprimer des transparents fins, ceux-ci risquent de ressortir ondulés. Dans ce cas, utilisez le plateau de sortie supérieur. Si le problème persiste, vérifiez que les transparents sont conformes aux spécifications de l'imprimante.
- Pour éviter que les transparents n'adhèrent entre eux, ne laissez pas les feuilles imprimées s'empiler à la sortie.
- Une fois les transparents retirés de l'imprimante, placez-les sur une surface plane.

Impression sur papier préimprimé

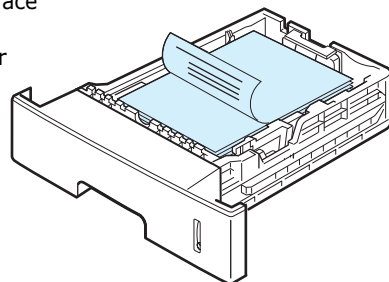
Le papier préimprimé est un formulaire sur lequel figurent déjà des éléments imprimés, par exemple du papier avec un logo en haut de page.

Consignes

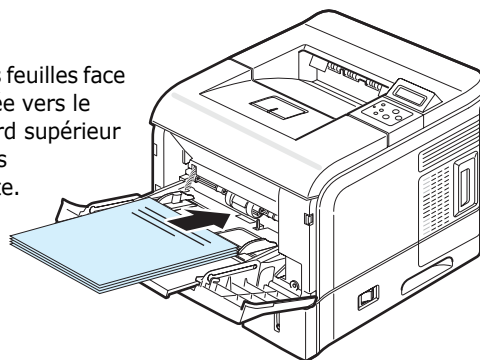
- Les encres utilisées sur les formulaires préimprimés doivent être thermostables, elles ne doivent ni fondre, ni s'évaporer, ni émettre de substances toxiques lorsqu'elles sont soumises à la température de fusion de 195 °C pendant un dixième de seconde.
- Ces encres ne doivent pas être inflammables ni endommager de cylindres de l'imprimante.
- Les formulaires et papiers à en-tête doivent être conservés dans un emballage étanche pour éviter toute altération pendant la période de stockage.
- Avant de charger du papier préimprimé, comme des formulaires et du papier à en-tête, vérifiez que l'encre sur le papier est sèche. Durant le processus de fusion, une encre encore humide risquerait de s'effacer du support préimprimé, diminuant ainsi la qualité de l'impression.

- 1 Insérez les feuilles préimprimées dans le bac souhaité, comme indiqué dans les schémas ci-dessous. Ajustez les guide-papier à la largeur du document.

Chargez les feuilles face préimprimée vers le bas, le bord inférieur orienté vers l'imprimante.



Chargez les feuilles face préimprimée vers le haut, le bord supérieur orienté vers l'imprimante.



- 2 Lorsque vous imprimez, spécifiez l'alimentation, le type et le format du papier dans le logiciel d'application. Pour plus d'informations, consultez le **Section Logiciel**.
Pour plus d'informations sur l'utilisation du panneau de commande pour configurer l'imprimante, reportez-vous à la page 3.3.

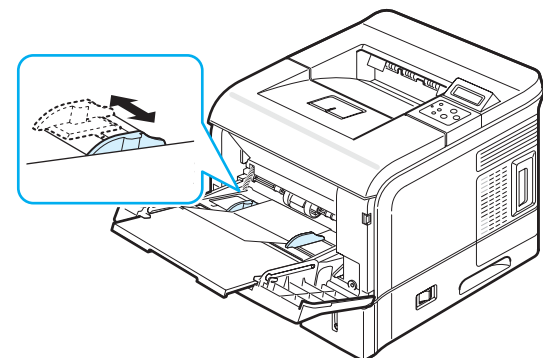
Impression de préimprimés ou de supports de format personnalisé

Permet l'impression de cartes postales, de cartes (fiches) de 90 x 140 mm et de supports aux formats personnalisés. Le format minimal accepté est de 76 x 127 mm et le format maximal de 216 x 356 mm.

Consignes

- Insérez toujours le bord le plus court en premier dans le bac polyvalent. Si vous imprimez en mode paysage, choisissez cette option dans votre application. L'insertion des fiches avec le bord le plus long en premier risque de provoquer des bourrages.
- N'insérez pas plus de 10 cartes dans le bac polyvalent à la fois.
- N'utilisez pas de supports d'une largeur inférieure à 76 mm et d'une longueur inférieure à 127 mm.
- Dans le logiciel d'application, définissez des marges de 6,4 mm minimum par rapport aux bords du support.

- 1 Ouvrez le plateau de sortie polyvalent et sortez la rallonge.
- 2 Ouvrez le plateau de sortie rabattable et déployez la rallonge.
- 3 Chargez un support dans le bac papier polyvalent **avec la face à imprimer vers le haut et en insérant d'abord le bord court**. Ajustez le guide-papier à la largeur du support.



- 4 Lorsque vous imprimez, spécifiez l'alimentation, le type et le format du papier dans le logiciel d'application. Pour plus d'informations, consultez le **Section Logiciel**.
Pour plus d'informations sur l'utilisation du panneau de commande pour configurer l'imprimante, reportez-vous à la page 3.3.
- 5 Après l'impression, fermez le bac papier polyvalent et le plateau de sortie rabattable.

5 Impression élémentaire

Ce chapitre décrit les tâches courantes d'impression.

Il contient les sections suivantes :

- **Impression d'un document**
- **Annulation d'une impression**

Impression d'un document

Cette imprimante vous permet d'imprimer à partir de diverses applications sous Windows, depuis un ordinateur Macintosh ou à partir d'un système Linux. Les étapes peuvent légèrement varier d'une application à l'autre.

Pour en savoir plus sur l'impression, consultez le **Section Logiciel**.

Annulation d'une impression

Si l'impression se trouve dans une file d'attente ou dans un spouleur d'impression, comme le groupe Imprimante dans Windows, supprimez-la comme suit :

- 1** Cliquez sur le bouton **Démarrer** de Windows.
- 2** Sous Windows 98SE/NT 4.0/2000/Me, sélectionnez **Paramètres**, puis **Imprimantes**.
Sous Windows XP/2003, sélectionnez **Imprimantes et télécopieurs**.
- 3** Double-cliquez sur l'icône **Samsung ML-3560 Series PCL6** ou **Samsung ML-3560 Series PS**.
- 4** Dans le menu **Document**, sélectionnez **Annuler l'impression** (Windows 98SE/Me) ou **Annuler** (Windows NT 4.0/2000/XP/2003).

REMARQUE : Vous pouvez accéder à cette boîte en cliquant deux fois sur l'icône de l'imprimante située en bas à droite du bureau de Windows.

Vous pouvez aussi annuler le travail d'impression en cours en appuyant sur la touche **Cancel(Annuler)** (⊗) du panneau de commande de l'imprimante.

6 Entretien de l'imprimante

Ce chapitre fournit des informations sur l'entretien de l'imprimante et de la cartouche de toner et donne des conseils permettant de garantir une impression à la fois de qualité et économique.

Ce chapitre contient les sections suivantes :

- **Impression d'une page de configuration**
- **Entretien de la cartouche de toner**
- **Nettoyage de l'imprimante**
- **Nettoyage de l'imprimante**
- **Consommables et pièces de rechange**

Impression de pages d'informations

À partir du panneau de commande de l'imprimante, vous pouvez imprimer des pages qui donnent des informations détaillées en ce qui la concerne. Ces informations peuvent vous aider à entretenir votre imprimante.

Impression d'une page de configuration

Vous pouvez imprimer une page de configuration depuis le panneau de commande. Cette page vous permettra de connaître la configuration actuelle de l'imprimante, de résoudre les problèmes d'impression ou de vérifier l'installation de composants optionnels, comme une barrette mémoire, un bac optionnel, un disque dur ou un module recto-verso.

Pour imprimer une page de configuration :

- 1 En mode prêt, appuyez sur la touche **Menu** (☰) du panneau de commande jusqu'à ce que le message « Information » s'affiche en bas de l'écran.
- 2 Appuyez sur la touche **Enter(Entrée)** (⌘) pour accéder au menu.
- 3 Appuyez sur la touche **Enter(Entrée)** (⌘) lorsque le message « Configuration » s'affiche en bas de l'écran.
Une page de configuration est imprimée.

Impression d'une page du journal des événements

Cette page contient un journal des erreurs. Vous pouvez l'imprimer uniquement si un disque dur optionnel équipe votre imprimante.

Pour imprimer une page du journal des événements :

- 1 En mode prêt, appuyez sur la touche **Menu** (☰) du panneau de commande jusqu'à ce que le message « Information » s'affiche en bas de l'écran.
- 2 Appuyez sur la touche **Enter(Entrée)** (⌘) pour accéder au menu.
- 3 Appuyez sur une des touches de défilement (◀ ou ▶) jusqu'à ce que l'option « Journal évén. » s'affiche en bas de l'écran.
- 4 Appuyez sur la touche **Enter(Entrée)** (⌘).
Une page du journal des événements est imprimée.

Impression d'une page d'utilisation

Cette page indique le nombre total de pages imprimées jusqu'à l'heure actuelle par personne ou par groupe. Elle est utile pour déterminer les coûts de revient. Vous pouvez l'imprimer uniquement si un disque dur optionnel équipe votre imprimante.

Pour imprimer une page d'utilisation :

- 1 En mode prêt, appuyez sur la touche **Menu** (☰) du panneau de commande jusqu'à ce que le message « Information » s'affiche en bas de l'écran.
- 2 Appuyez sur la touche **Enter(Entrée)** (⌘) pour accéder au menu.
- 3 Appuyez sur une des touches de défilement (◀ ou ▶) jusqu'à ce que l'option « Page utilisation » s'affiche en bas de l'écran.
- 4 Appuyez sur la touche **Enter(Entrée)** (⌘).
Une page d'utilisation est imprimée.

Entretien de la cartouche de toner

Stockage de la cartouche

Pour une utilisation optimale de la cartouche d'encre, respectez les quelques conseils suivants :

- Évitez de retirer la cartouche de son emballage avant d'avoir à l'utiliser.
- Ne rechargez pas la cartouche. **La garantie ne couvre pas les dommages causés par l'utilisation des cartouches remplies par vos soins.**
- Stockez les cartouches dans le même environnement que l'imprimante.
- Pour éviter tout endommagement, n'exposez pas la cartouche d'encre à la lumière plus de quelques minutes.

Durée de vie d'une cartouche

La durée de vie d'une cartouche dépend de la quantité d'encre utilisée pour chaque travail d'impression. Lorsque vous imprimez du texte à 5 % de couverture, la durée d'utilisation de la cartouche est comprise entre 12 000 et 6 000 pages selon son type. (La cartouche fournie initialement avec l'imprimante a une autonomie de 6 000 pages).

Économie d'encre

Pour économiser l'encre, appuyez sur la touche **Toner Save(ECO.Toner)** (☺) du panneau de commande de l'imprimante. La touche s'allume. Vous pouvez aussi activer le mode Économie d'encre dans la fenêtre des propriétés de l'imprimante ou à partir du menu du panneau de commande. Pour plus d'informations, reportez-vous à la page 2.8. En sélectionnant cette option, vous augmentez la durée d'utilisation de la cartouche d'encre tout en réduisant le coût par page, au détriment toutefois de la qualité d'impression.

Vérification du niveau d'encre dans la cartouche

Vous pouvez vérifier le niveau d'encre restant dans la cartouche.

Si vous avez des problèmes de qualité d'impression, ceci peut vous aider à déterminer si la cause provient d'un niveau bas en encre.

- 1 En mode prêt, appuyez sur la touche **Menu** (☰) du panneau de commande jusqu'à ce que le message « Configuration » s'affiche en bas de l'écran.
- 2 Appuyez sur la touche **Enter(Entrée)** (✱) pour accéder au menu.
- 3 Appuyez sur la touche de défilement (◀ ou ▶) jusqu'à ce que « Maintenance » s'affiche au bas de l'écran, puis appuyez sur la touche **Enter(Entrée)** (✱).
- 4 Appuyez sur une des touches de défilement (◀ ou ▶) jusqu'à ce que l'option « Niveau encre » s'affiche en bas de l'écran.
- 5 Appuyez sur la touche **Enter(Entrée)** (✱).

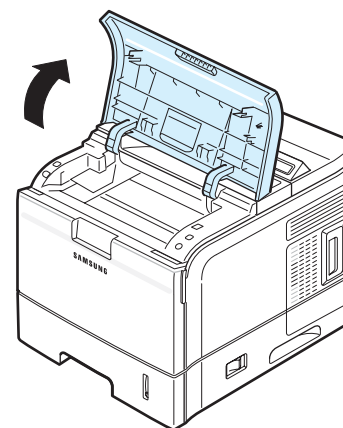
Le pourcentage d'encre restant s'affiche.

Redistribution de l'encre

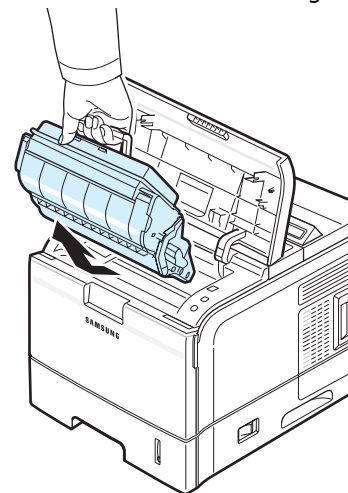
Lorsque la cartouche est presque vide, le message « Pret niveau encre bas » apparaît à l'écran et des zones floues ou claires peuvent apparaître à l'impression. De même, la fenêtre du programme SmartPanel s'affiche à l'écran de l'ordinateur pour vous avertir que la cartouche de toner est presque vide. Dans ce cas, vous pouvez améliorer provisoirement la qualité d'impression en secouant la cartouche afin de redistribuer le reste de l'encre.

Pour redistribuer la cartouche :

- 1 Ouvrez le capot supérieur.



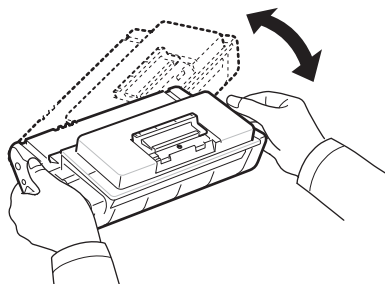
- 2 Retirez la cartouche d'encre de son logement.



ATTENTION :

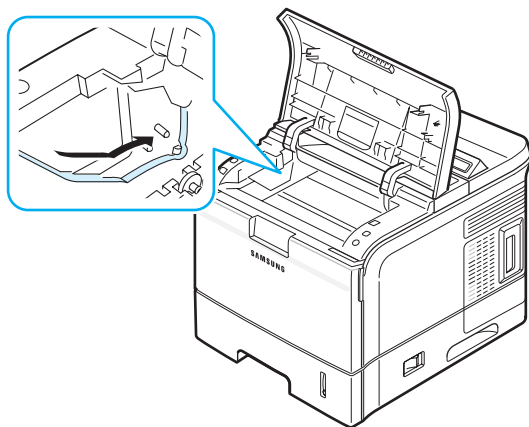
- Évitez de placer la main trop profondément à l'intérieur de l'imprimante. La zone de fusion risque d'être brûlante.
- Ne touchez pas la surface verte du tambour photoconducteur organique, situé à l'avant de la cartouche de toner, avec vos doigts ni avec aucun objet.
- Évitez d'exposer la cartouche d'encre à la lumière plus de 2 ou 3 minutes. Le cas échéant, protégez-la à l'aide d'un morceau de papier.

- 3** Secouez doucement la cartouche de toner latéralement 5 ou 6 fois pour répartir uniformément l'encre.

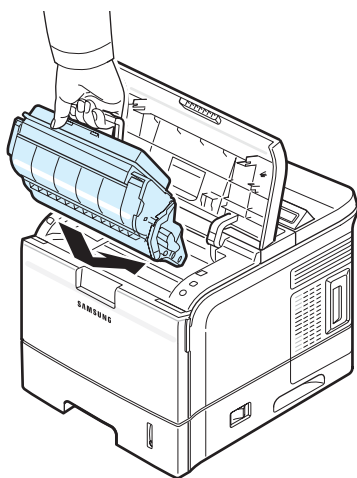


REMARQUE : Si vous recevez de l'encre sur vos vêtements, essuyez-les avec un chiffon sec et lavez-les à l'eau froide (l'eau chaude fixe l'encre sur le tissu !).

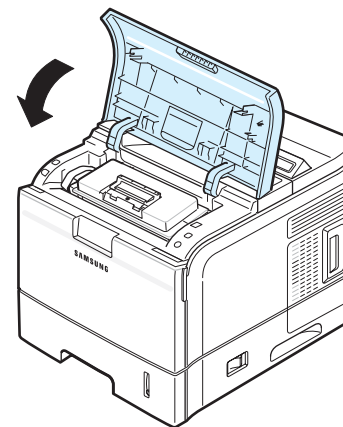
- 4** Repérez les rainures de guidage de la cartouche situées de chaque côté sur les parois intérieures de l'imprimante.



- 5** Saisissez la poignée et insérez la cartouche dans l'imprimante jusqu'à ce qu'elle soit enclenchée dans son logement.



- 6** Puis fermez le capot supérieur. Assurez-vous qu'il est bien fermé.

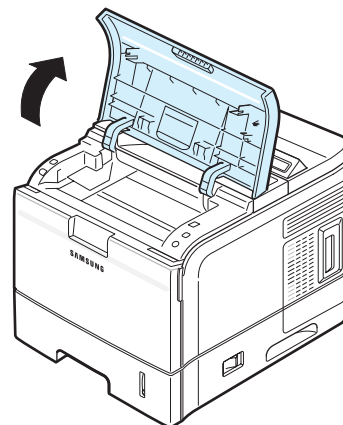


Remplacement de la cartouche d'encre

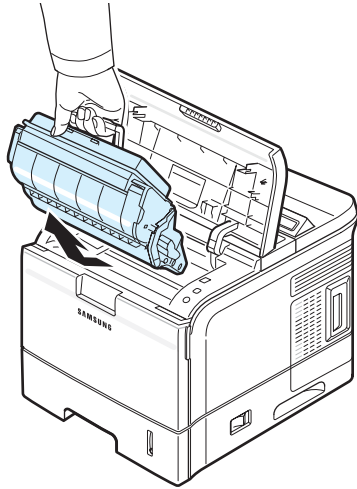
Lorsque le message « Remplacer cartouche » s'affiche, vous devez impérativement remplacer la cartouche. De même, la fenêtre du programme SmartPanel s'affiche à l'écran de l'ordinateur pour vous avertir que la cartouche de toner est vide.

Pour remplacer la cartouche d'encre :

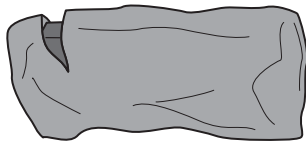
- 1** Ouvrez le capot supérieur.



- 2 Retirez l'ancienne cartouche de toner de son logement.

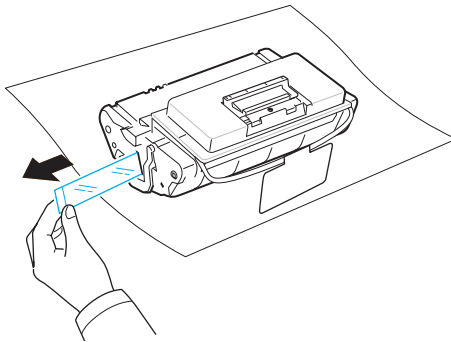


- 3 Sortez une nouvelle cartouche de son emballage.



MISE EN GARDE : N'utilisez pas d'objet pointu, comme un couteau ou des ciseaux, pour ouvrir l'emballage de la cartouche de toner. Vous risqueriez d'endommager le tambour de la cartouche.

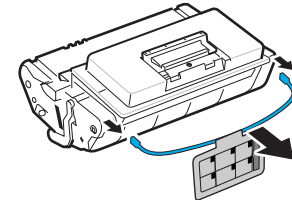
- 4 Repérez la bande adhésive de protection située à l'extrémité de la cartouche. Retirez délicatement la bande, puis jetez-la.



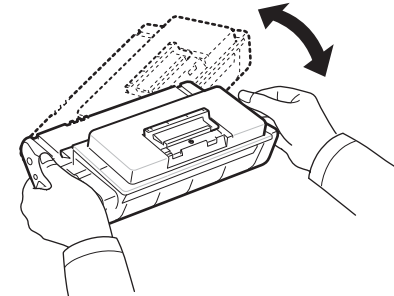
REMARQUES :

- Si vous avez correctement enlevé la bande adhésive de protection, sa longueur devrait être de plus de 600 mm.
- En tenant la cartouche de toner, tirer sur la bande adhésive d'étanchéité pour le retirer de la cartouche. Faites attention de ne pas couper la bande. Si cela arrivait, vous ne pourriez pas utiliser la cartouche de toner.

- 5 La cartouche dispose d'un support en plastique souple. Retirez-le de la cartouche de toner.



- 6 Secouez doucement la cartouche latéralement 5 ou 6 fois pour répartir uniformément l'encre.



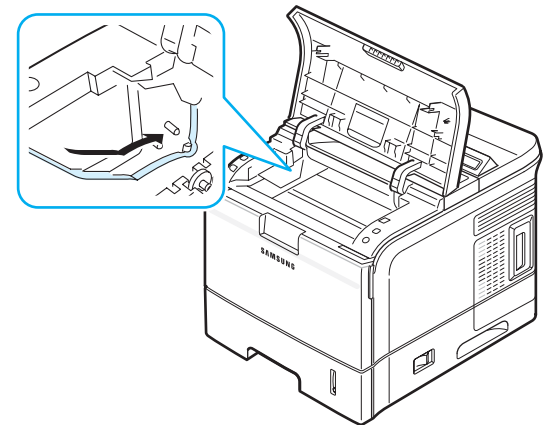
Vous optimisez ainsi la durée de vie de votre cartouche.



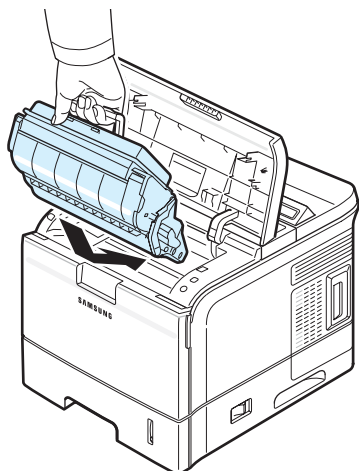
ATTENTION :

- Si vous recevez de l'encre sur vos vêtements, essuyez-les avec un chiffon sec et lavez-les à l'eau froide (l'eau chaude fixe l'encre sur le tissu !).
- Ne touchez pas la surface verte du tambour photoconducteur organique, situé à l'avant de la cartouche de toner, avec vos doigts ni avec aucun objet.
- Évitez d'exposer la cartouche d'encre à la lumière plus de 2 ou 3 minutes. Le cas échéant, protégez-la à l'aide d'un morceau de papier.

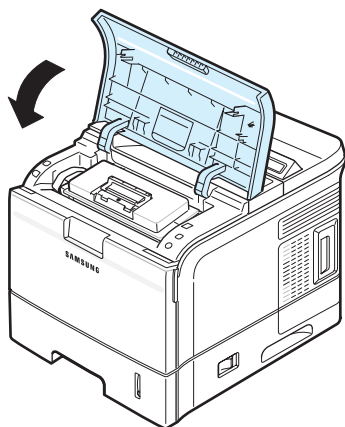
- 7 Repérez les rainures de guidage de la cartouche situées de chaque côté sur les parois intérieures de l'imprimante.



- 8** Saisissez la poignée et insérez la cartouche dans l'imprimante jusqu'à ce qu'elle soit enclenchée dans son logement.



- 9** Puis fermez le capot supérieur. Assurez-vous qu'il est bien fermé.



REMARQUE : Pour une consommation d'encre de 5 %, l'autonomie d'une cartouche est d'environ 12 000 pages (6 000 pages pour la cartouche d'encre livrée avec l'imprimante).

Nettoyage de l'imprimante

Durant l'impression, des particules de poussière, d'encre et de papier peuvent s'accumuler à l'intérieur de l'imprimante. Au fil du temps, cette accumulation peut entraîner des problèmes de qualité d'impression, tels que la présence de taches ou de traînées d'encre. Votre imprimante dispose d'un mode nettoyage qui peut corriger et empêcher ces problèmes.

Nettoyage de l'extérieur de l'imprimante

Nettoyez le coffre de l'imprimante avec un chiffon doux non pelucheux. Vous pouvez humidifier légèrement le chiffon avec de l'eau, mais faites attention à ne pas mouiller l'imprimante, à l'extérieur comme à l'intérieur.



MISE EN GARDE : Le nettoyage du boîtier de l'imprimante avec des tensioactifs qui contiennent de grandes quantités d'alcool, de solvant ou d'autres substances fortes peut décolorer ou fissurer le boîtier.

Nettoyage de l'intérieur de l'imprimante

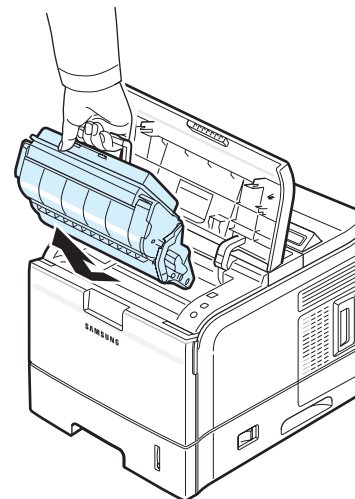
REMARQUE : Lorsque vous nettoyez l'intérieur de l'imprimante, ne touchez pas le rouleau situé sous la cartouche. Vous pourriez laisser des empreintes qui risqueraient d'entraîner des problèmes de qualité d'impression.

Vous pouvez nettoyer l'intérieur de l'imprimante de deux façons différentes :

- Nettoyer l'intérieur manuellement.
- Imprimer une feuille de nettoyage à partir du panneau de commande.

Nettoyage manuel de l'intérieur de l'imprimante

- 1** Mettez l'imprimante hors tension et débranchez le cordon d'alimentation, puis attendez quelques minutes qu'elle ait refroidi.
- 2** Ouvrez le capot supérieur et retirez la cartouche.

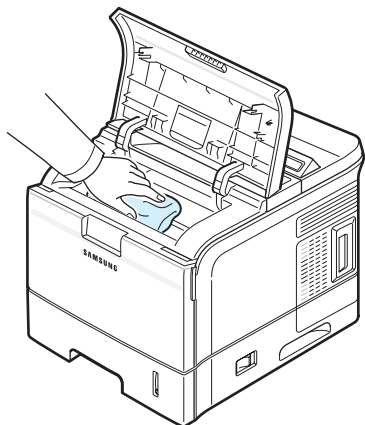




MISE EN GARDE :

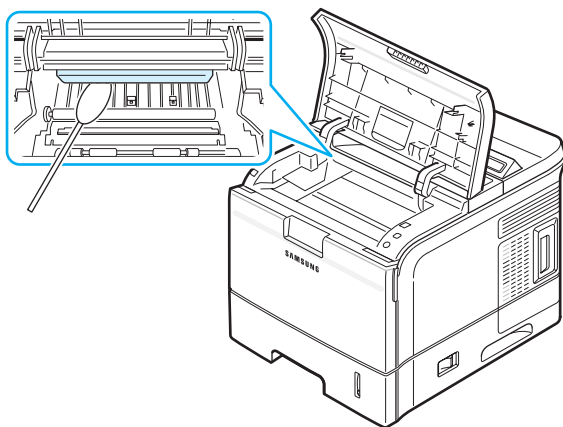
- Ne touchez pas la surface verte du tambour photoconducteur organique, situé à l'avant de la cartouche de toner, avec vos doigts ni avec aucun objet.
- Évitez d'exposer la cartouche d'encre à la lumière plus de 2 ou 3 minutes. Le cas échéant, protégez-la à l'aide d'un morceau de papier.

- 3** Examinez la paroi intérieure droite de l'imprimante. Retirez toute trace de poussière, de particules de papier et d'encre avec un chiffon doux et humide non pelucheux.

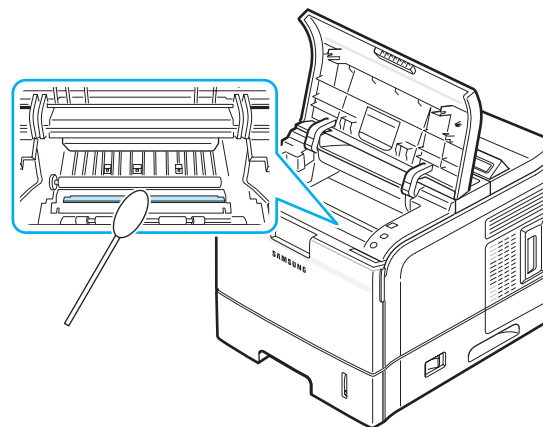


MISE EN GARDE : Évitez de toucher le rouleau de transfert à l'intérieur de l'imprimante.

- 4** Essuyez la vitre (unité de numérisation laser) située dans l'imprimante et regardez si le morceau de coton devient noir.



- 5** Localisez la lentille PTL en retournant le guide d'alimentation, puis nettoyez délicatement la lentille avec un morceau de coton.



- 6** Remettez la cartouche d'encre en place et fermez le capot de l'imprimante.
- 7** Branchez le cordon d'alimentation et allumez l'imprimante.

Impression d'une feuille de nettoyage

Si vos impressions sont claires, floues ou si vous constatez des traînées d'encre, vous pouvez remédier au problème en imprimant une feuille de nettoyage. Vous pouvez imprimer :

- Nettoyage OPC : nettoie le tambour OPC de la cartouche de toner.
- Nettoyage four : nettoie l'unité de chauffe à l'intérieur de l'imprimante.

Les particules d'encre déposées sur la feuille de nettoyage sont ainsi éliminées.

- 1** Assurez-vous que l'imprimante est allumée et que le bac est rempli de papier.
- 2** En mode prêt, appuyez sur la touche **Menu** (☰) du panneau de commande jusqu'à ce que le message « Configuration » s'affiche en bas de l'écran.
- 3** Appuyez sur la touche **Enter(Entrée)** (✱) pour accéder au menu.
- 4** Appuyez sur la touche de défilement (◀ ou ▶) jusqu'à ce que « Maintenance » s'affiche au bas de l'écran, puis appuyez sur la touche **Enter(Entrée)** (✱).
- 5** Appuyez sur la touche de défilement (◀ or ▶) jusqu'à ce que l'option requise, « Nettoyage OPC » ou « Nettoyage four » s'affiche en bas de l'écran.
- 6** Appuyez sur la touche **Enter(Entrée)** (✱).
L'imprimante imprime automatiquement une page de nettoyage sur laquelle sont déposées des particules de poussière ou d'encre.

Consommables et pièces de rechange

Remplacez régulièrement les pièces suivantes afin de conserver des performances optimales et d'éviter des problèmes de qualité d'impression ou d'alimentation papier résultant de pièces usagées.

Vous devriez remplacer les pièces suivantes une fois que vous avez imprimé le nombre de pages indiqué ou que la durée de vie de chaque pièce est atteinte. La fenêtre du programme SmartPanel s'affiche à l'écran de l'ordinateur pour vous indiquer les pièces qui ont besoin d'être remplacées. Reportez-vous au tableau ci-dessous.

Pièces	Durée de vie (moyenne)
Cylindre transporteur	150 000
Rouleau de prise	150 000
Rouleau de décalage	150 000
Rouleau de chauffe	150 000
Rouleau d'alimentation	150 000

Pour vous procurer des consommables ou des pièces de rechange, contactez votre revendeur Samsung ou le point de vente où vous avez fait l'acquisition de votre imprimante. Si vous souhaitez remplacer le rouleau de décalage, nous vous conseillons de faire installer cette pièce par un technicien de maintenance formé à cet effet.

7 Dépannage

Ce chapitre fournit des informations utiles en cas de dysfonctionnement de votre imprimante.

Ce chapitre contient les sections suivantes :

- **Liste de contrôle de dépannage**
- **Résolution des problèmes d'impression généraux**
- **Suppression des brouillages papier**
- **Résolution des problèmes de qualité d'impression**
- **Signification des messages d'erreur**
- **Problèmes courants liés à Windows**
- **Problèmes liés au système Macintosh**
- **Problèmes PS courants**
- **Problèmes liés au système Linux**

Liste de contrôle de dépannage

Si l'imprimante ne fonctionne pas correctement, reportez-vous à la liste de contrôle ci-dessous. Si elle échoue au niveau d'une des procédures décrites, suivez les conseils de dépannage proposés.

Contrôle	Solution
Assurez-vous que la touche On Line/Continuer (En ligne/Continuer) du panneau de commande est allumée en vert et que « PRET » s'affiche à l'écran.	<ul style="list-style-type: none">• Si la touche est éteinte, vérifiez la connexion du cordon d'alimentation. Vérifiez si le bouton Marche/Arrêt est enclenché. Vérifiez l'alimentation en branchant le cordon d'alimentation dans une autre prise.• Si la touche est orange, consultez le message d'erreur et reportez-vous à « Signification des messages d'erreur » à la page 7.10.
Imprimez une page de démonstration afin de vous assurer que l'alimentation papier fonctionne correctement. Reportez-vous à la page 2.7.	<ul style="list-style-type: none">• Si la page de démonstration ne s'imprime pas, vérifiez le niveau de papier dans le bac d'alimentation.• Si un brouillage papier survient dans l'imprimante, consultez la section « Suppression des brouillages papier » à la page 7.4.• Si un message d'erreur s'affiche à l'écran, consultez la section « Signification des messages d'erreur » à la page 7.10.
Vérifiez si le contenu de la page démo est correctement imprimé.	S'il y a un problème de qualité d'impression, consultez la section « Résolution des problèmes de qualité d'impression » à la page 7.8.
Imprimez un court document à partir d'une application quelconque pour vérifier que l'imprimante et l'ordinateur sont raccordés et communiquent correctement.	<ul style="list-style-type: none">• Si la page ne s'imprime pas, vérifiez le raccordement du câble entre l'imprimante et l'ordinateur.• Vérifiez le spouleur d'impression ou la file d'attente pour voir si l'imprimante n'est pas en pause.• Dans l'application, vérifiez que vous utilisez le pilote d'impression et le port de communication appropriés. Si l'impression de la page est interrompue, consultez la section « Résolution des problèmes d'impression généraux » à la page 7.2.
Si aucune des solutions de cette liste ne résout le problème rencontré, voir les sections suivantes.	<ul style="list-style-type: none">• « Résolution des problèmes d'impression généraux » page 7.2.• « Signification des messages d'erreur » page 7.10.• « Problèmes courants liés à Windows » page 7.12.• « Problèmes liés au système Macintosh » page 7.12.• « Problèmes PS courants » page 7.13.• « Problèmes liés au système Linux » page 7.13.

Résolution des problèmes d'impression généraux

Si vous rencontrez des problèmes d'impression, reportez-vous au tableau ci-dessous pour connaître les solutions éventuelles.

Problème	Cause possible	Solution
L'imprimante n'imprime pas.	L'imprimante n'est pas sous tension.	Vérifier que le cordon d'alimentation est correctement branché. Vérifier le bouton Marche/Arrêt et l'alimentation électrique.
	Vous n'avez pas défini votre imprimante comme imprimante par défaut.	Sélectionnez Samsung ML-3560 Series PCL 6 ou Samsung ML-3560 Series PS comme imprimante par défaut.
L'imprimante n'imprime pas.	Vérifiez les éléments ci-contre sur l'imprimante : <ul style="list-style-type: none"> Le capot de l'imprimante n'est pas fermé. Le papier est coincé. Il n'y a pas de papier dans le bac. La cartouche d'encre n'est pas installée. 	Après avoir localisé le problème, résolvez-le. En cas d'erreur système de l'imprimante, contacter un technicien spécialisé. <ul style="list-style-type: none"> Fermez le capot de l'imprimante. Éliminer le bouchage papier. Reportez-vous à la page 7.4. Chargement papier. Reportez-vous à la page 2.4. Installez la cartouche d'encre. Reportez-vous à la page 2.2.
	L'imprimante est en mode d'alimentation manuelle et il n'y a plus de papier.	Vérifiez le message affiché, ajoutez du papier dans le bac polyvalent et appuyez sur la touche On Line/Continue(En ligne/Continuer) du panneau de commande de l'imprimante.
Le câble de connexion qui relie l'ordinateur à l'imprimante n'est pas correctement raccordé.	Déconnecter le câble d'imprimante, puis le reconnecter.	
Le câble de connexion qui relie l'ordinateur à l'imprimante est défectueux.	Si possible, branchez le câble sur un autre ordinateur en état de marche et imprimez un document. Vous pouvez également essayer d'utiliser un autre câble d'imprimante.	
La configuration du port n'est pas correcte.	Vérifier les réglages de l'imprimante sous Windows pour voir si le travail d'impression est envoyé au bon port. Si l'ordinateur comporte plusieurs ports, s'assurer que l'imprimante est raccordée au port adéquat.	
L'imprimante est mal configurée.	Vérifiez dans les propriétés de l'imprimante que tous les paramètres d'impression sont corrects.	

Problème	Cause possible	Solution
L'imprimante n'imprime pas. (suite)	Le pilote d'impression est peut-être mal installé.	Réinstallez le pilote d'impression. Pour plus de détails, consultez le Section Logiciel . Essayez d'imprimer une page de test.
	L'imprimante présente un dysfonctionnement.	Vérifiez le message affiché sur l'écran pour déterminer si l'imprimante signale une erreur système.
L'imprimante n'utilise pas le bon bac d'alimentation.	La sélection de la source d'alimentation du papier dans les propriétés de l'imprimante est incorrecte.	Pour de nombreuses applications, la sélection de la source d'alimentation du papier s'effectue dans l'onglet Papier de la fenêtre des propriétés de l'imprimante. Sélectionnez la source d'alimentation papier adéquate. Pour plus d'informations, consultez le Section Logiciel .
Le papier n'est pas entraîné dans l'imprimante.	Le papier n'a pas été chargé correctement.	Retirer le papier du bac d'alimentation et le recharger correctement. Vérifiez que les guides-papier sont réglés correctement.
	Il y a trop de papier dans le bac d'alimentation.	Enlevez le surplus de papier.
	Le papier est trop épais.	Utilisez uniquement du papier conforme aux spécifications de l'imprimante.
L'impression est très lente.	L'impression est peut-être très complexe.	Simplifiez la ou les pages ou modifiez les paramètres de qualité d'impression. Pour régler les paramètres de qualité d'impression, réduisez la résolution. Si vous avez réglé la résolution sur 1200 ppp (Optimale) , passez à 600 ppp (Normale) . Pour plus d'informations, consultez le Section Logiciel . Sélectionnez le port USB ou réseau pour améliorer la vitesse d'impression. L'imprimante imprime du papier au format A4 à 33 ppm et du papier au format Letter à 34 ppm.
	Si vous utilisez Windows 9x/Me, il se peut que les paramètres du spouleur soient mal définis.	Dans le menu Démarrer , sélectionnez Paramètres , puis Imprimantes . Cliquez avec le bouton droit sur l'icône de l'imprimante Samsung ML-3560 Series PCL 6 , sélectionnez Propriétés , cliquez sur l'onglet Détails , puis cliquez sur le bouton Paramètres du spouleur . Choisissez le paramètre recherché.
	La mémoire vive (RAM) de l'ordinateur est insuffisante.	Installez une barrette mémoire sur votre imprimante. Reportez-vous à « Installation de la barrette mémoire DIMM » à la page 9.1.

Problème	Cause possible	Solution
La moitié de la page est blanche.	La mise en page est trop complexe.	Simplifiez la page et supprimez les graphiques inutiles. Installez une barrette mémoire sur votre imprimante. Reportez-vous à « Installation de la barrette mémoire DIMM » à la page 9.1.
	L'orientation de la page n'est peut-être pas correcte.	Changez l'orientation de la page dans votre application. Pour plus d'informations, consultez le Section Logiciel .
	Le format du papier et les paramètres de format ne correspondent pas.	Assurez-vous que le format de papier défini dans les paramètres du pilote d'impression correspond au format du papier se trouvant dans le bac d'alimentation. Vérifiez également que le format de papier défini dans les paramètres du pilote d'impression correspond au papier sélectionné dans les paramètres de l'application.
Le papier ne cesse de se coincer.	Il y a trop de papier dans le bac d'alimentation.	Enlevez le surplus de papier. Si vous imprimez sur des supports spéciaux, utilisez le bac polyvalent.
	Le type de papier utilisé n'est pas correct.	Utilisez uniquement du papier conforme aux spécifications de l'imprimante. Si vous imprimez sur des supports spéciaux, utilisez le bac polyvalent.
	Vous avez choisi une sortie inadéquate.	Pour l'impression sur des supports spéciaux, tels que du papier épais, évitez d'utiliser le plateau de sortie supérieur (face vers le bas). Utilisez plutôt le plateau de sortie rabattable (face vers le haut).
	Des particules (poussière, encre ou papier) se sont accumulées dans l'appareil.	Ouvrez le capot supérieur et retirez les particules.

Problème	Cause possible	Solution
L'imprimante imprime mais le texte est faux, tronqué ou incomplet.	Le câble d'imprimante est mal raccordé ou défectueux.	Débranchez, puis rebranchez le câble de l'imprimante. Essayez d'imprimer un document ayant déjà été correctement imprimé. Si possible, reliez le câble et l'imprimante à un autre ordinateur et lancez l'impression d'un document ayant déjà été correctement imprimé. Si ces solutions n'aboutissent à rien, remplacer le câble d'imprimante.
	Vous avez sélectionné le mauvais pilote d'impression.	Vérifier que l'imprimante est sélectionnée dans le menu Sélection de l'imprimante de l'application.
	L'application ne fonctionne pas correctement.	Essayer d'imprimer un document à partir d'une autre application.
	Le système d'exploitation ne fonctionne pas correctement.	Si vous imprimez sous Windows (quelle que soit la version), accédez à l'invite DOS et entrez la commande suivante : À une invite C:\ , tapez Dir LPT1 , puis appuyez sur Enter (Entrée) . (Pour ce faire, vous devez être connecté au port LPT1.) Quittez Windows, puis redémarrez l'ordinateur. Éteignez l'imprimante, puis rallumez-la.
Les pages s'impriment mais elles sont blanches.	Vous pouvez lancer votre tâche avant de mettre l'imprimante sous tension.	Assurez-vous que l'imprimante est sous tension, puis lancez votre tâche.
	La cartouche d'encre est défectueuse ou vide.	Redistribuez la cartouche de toner. Reportez-vous à la page 6.2. Si nécessaire, remplacer la cartouche. Reportez-vous à la page 6.3.
	Le fichier contient peut-être des pages blanches.	Vérifiez que le fichier ne contient pas de pages blanches.
Les illustrations ne s'impriment pas correctement dans Adobe Illustrator.	Certains éléments, comme le contrôleur ou la carte, sont peut-être défectueux.	Contactez un technicien spécialisé.
	L'application est mal configurée.	Sélectionnez Télécharger en tant qu'image binaire dans la fenêtre Options avancées accessible depuis l'onglet Graphiques. Imprimez à nouveau le document.

Suppression des brouillages papier

REMARQUE : Pour éliminer les brouillages papier de l'imprimante, tirez si possible toujours le papier dans la direction normale, afin d'éviter d'endommager les composants internes de l'imprimante. Tirez toujours de façon ferme et uniforme, évitez de froisser le papier. Si le papier se déchire, veillez à enlever les morceaux correspondants. Sinon, ils risquent d'occasionner d'autres brouillages.

Lorsqu'un brouillage papier se produit, un message indiquant la zone concernée s'affiche sur l'écran du panneau de commande. Reportez-vous au tableau ci-dessous pour localiser et supprimer le brouillage.

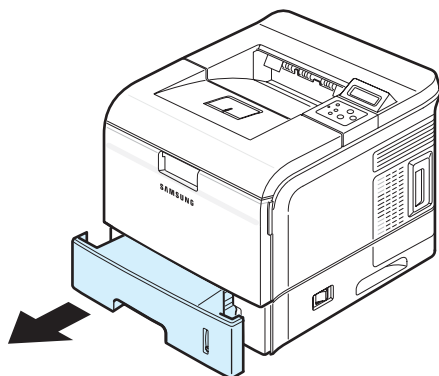
Message	Localisation du brouillage	Voir
Brouillage 0	Au niveau des bacs d'alimentation	ci-dessous
Brouillage 1	Au niveau de la cartouche d'encre	page 7.6
Brouillage 2	Au niveau du plateau de sortie	page 7.7
Brouillage recto/verso (1, 2)	Au niveau de la zone recto-verso	page 7.7

Pour reprendre l'impression après avoir supprimé un brouillage papier, vous devez ouvrir et fermer le couvercle supérieur.

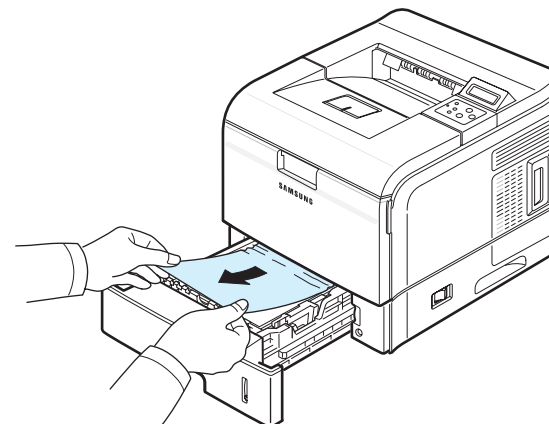
Au niveau des bacs d'alimentation

Dans le bac d'alimentation automatique

- 1 Ouvrez le bac standard pour accéder au papier bloqué.

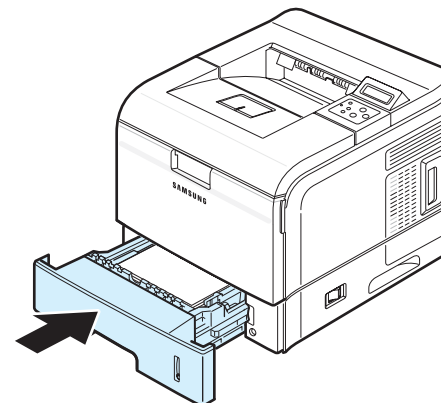


- 2 Retirez le papier bloqué du bac en le tirant doucement vers vous par le bord visible. Assurez-vous que la pile de papier est correctement chargée dans le bac.



REMARQUE : Si vous n'apercevez pas le papier bloqué ou si vous n'arrivez pas à l'enlever, arrêtez de tirer et retirez le bac de l'imprimante en tirant délicatement le papier bloqué hors de l'imprimante.

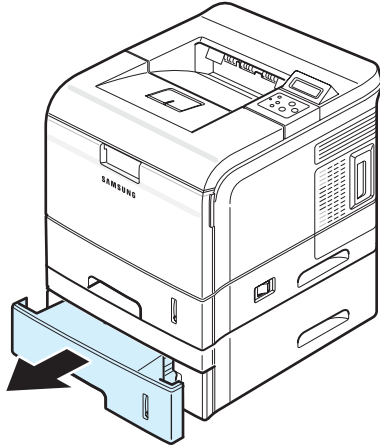
- 3 Remettez le bac en place dans l'imprimante.



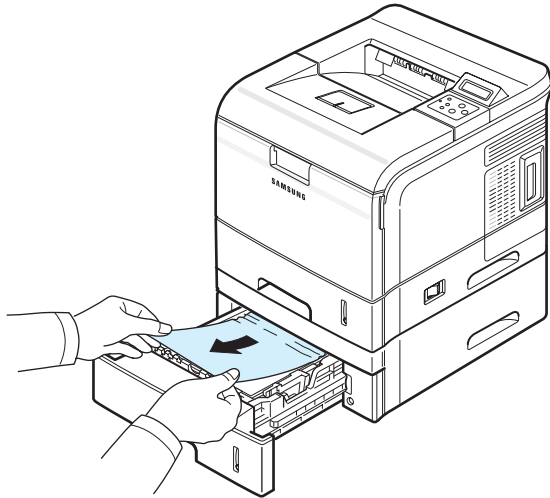
- 4 Ouvrez puis refermez le capot supérieur. L'impression reprend.

Au niveau du bac 2 optionnel

- 1 Retirez le bac optionnel 2 hors de l'imprimante.



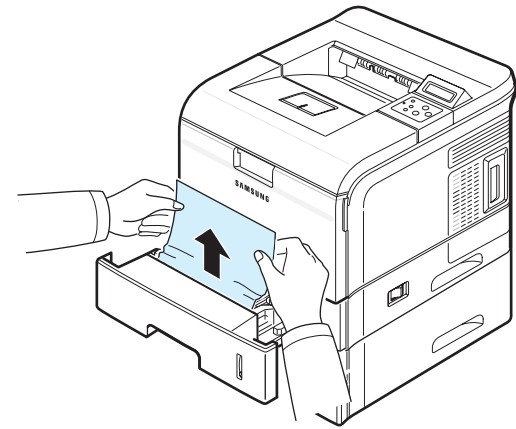
- 2 Enlevez le papier bloqué du bac. Remettez le bac en place dans l'imprimante. Passez à l'étape 6.



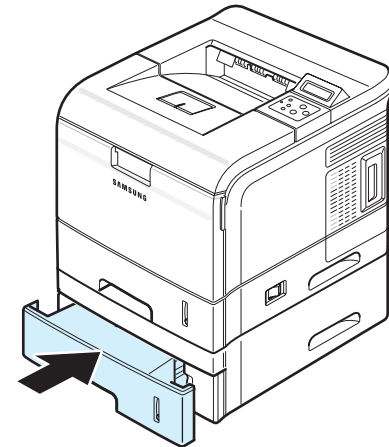
Si vous ne parvenez pas à trouver le papier coincé ou en cas de difficulté pour le retirer, cessez de tirer et passez à l'étape 3.

- 3 Retirez le bac 2 et sortez à moitié le bac standard de l'imprimante.

- 4 Tirez sur le papier coincé en tirant dessus avec précaution.



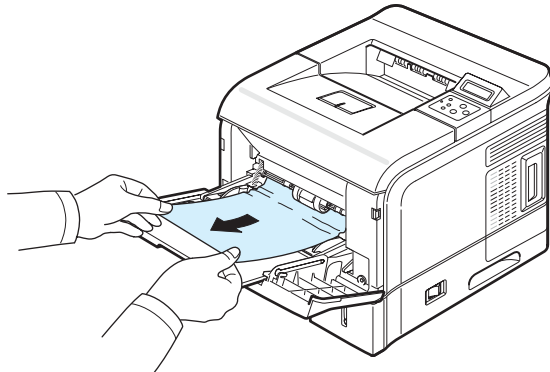
- 5 Remettez les bacs en place dans l'imprimante.



- 6 Ouvrez puis refermez le capot supérieur. L'impression reprend.

Au niveau du bac polyvalent

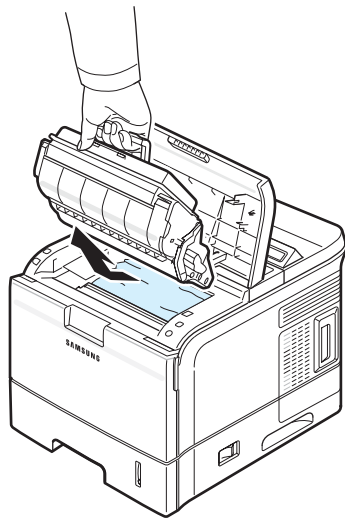
- 1 Ouvrez le bac polyvalent.
- 2 Retirez le papier bloqué en tirant dans la direction indiquée. Pour éviter de déchirer le papier, tirez dessus lentement et délicatement.



- 3 Ouvrez puis refermez le capot supérieur. L'impression reprend.

Au niveau de la cartouche d'encre

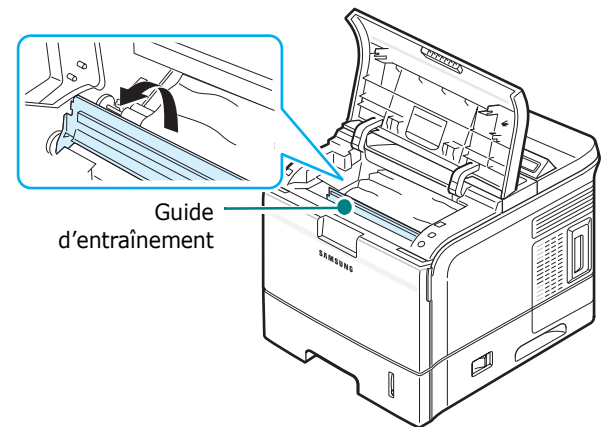
- 1 Ouvrez puis refermez le capot supérieur. Le papier bloqué sort automatiquement de l'imprimante. Si ce n'est pas le cas, passez à l'étape 2.
- 2 Ouvrez le capot supérieur et retirez la cartouche.



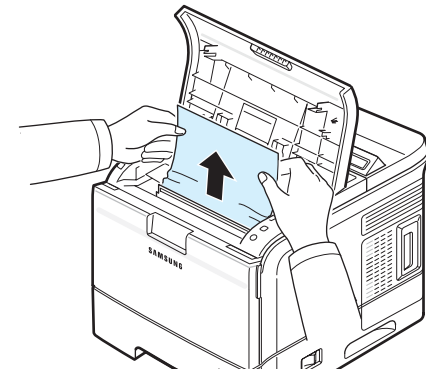
MISE EN GARDE :

- Ne touchez pas la surface verte du tambour photoconducteur organique, situé à l'avant de la cartouche de toner, avec vos doigts ni avec aucun objet.
- Évitez d'exposer la cartouche d'encre à la lumière plus de 2 ou 3 minutes. Le cas échéant, protégez-la à l'aide d'un morceau de papier.

- 3 Soulevez délicatement le guide d'entraînement.

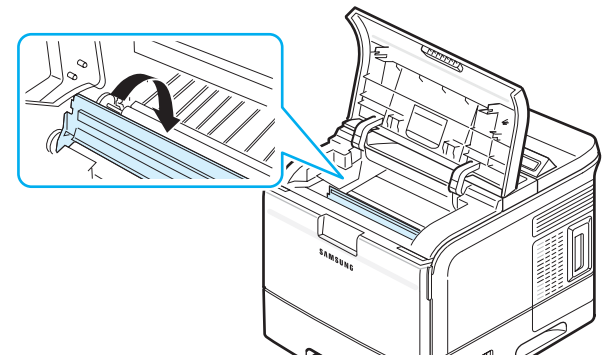


- 4 Retirez la feuille de l'imprimante en la tirant doucement vers vous.



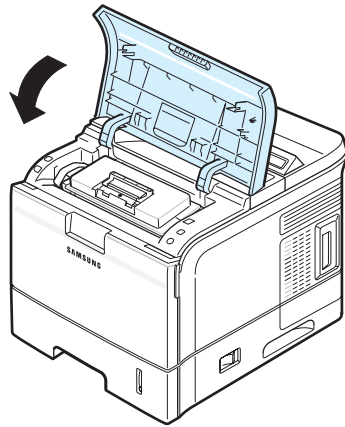
Si vous ne parvenez pas à trouver le papier bloqué ou en cas de difficulté pour le retirer, cessez de tirer et consultez la section « Au niveau du bac de sortie » à la page 7.7.

- 5 Remettez le guide d'entraînement et la cartouche d'encre en place.



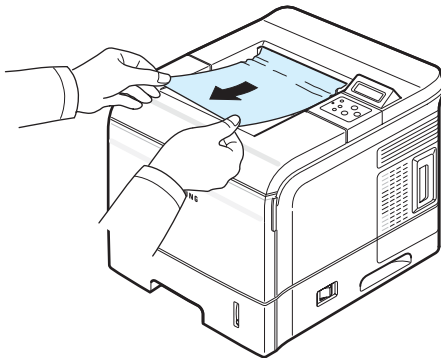
REMARQUE : Si vous rencontrez des difficultés pour remettre la cartouche en place, assurez-vous d'avoir correctement repositionné le guide d'entraînement.

- 6** Puis fermez le capot supérieur. L'impression reprend.



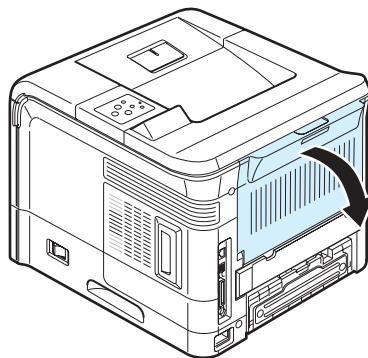
Au niveau du bac de sortie

- 1** Si la feuille est presque entièrement sortie, tirez-la vers vous. Passez à l'étape 5.

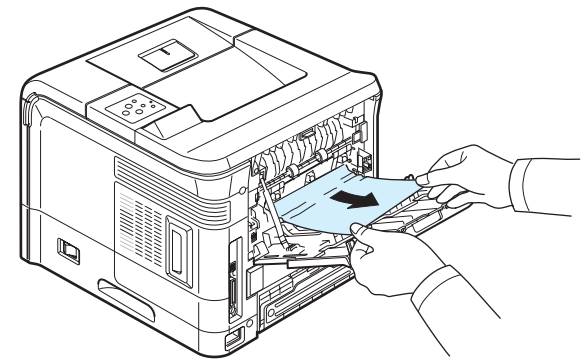


Si vous ne parvenez pas à trouver le papier coincé ou en cas de difficulté pour le retirer, cessez de tirer et passez à l'étape 2.

- 2** Ouvrez le plateau de sortie rabattable.



- 3** Si nécessaire, dégagez le papier bloqué des rouleaux d'alimentation, puis tirez doucement le papier.

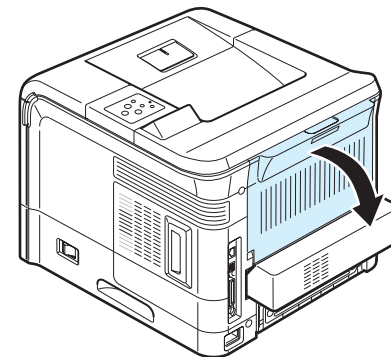


- 4** Fermez le plateau de sortie rabattable.
5 Ouvrez puis refermez le capot supérieur. L'impression reprend.

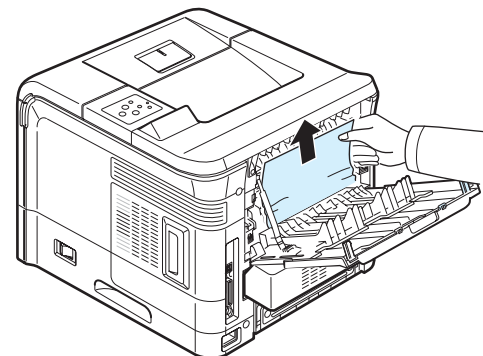
Au niveau de la zone recto-verso

Bourrage en impression recto-verso 1

- 1** Ouvrez le plateau de sortie rabattable.



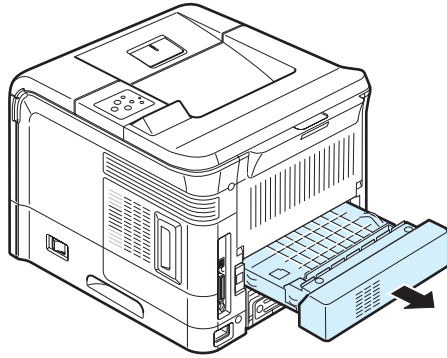
- 2** Retirez la feuille en la tirant délicatement.



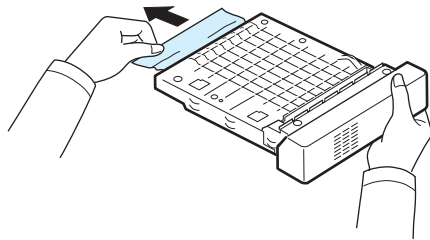
- 3** Fermez le plateau de sortie rabattable.
4 Ouvrez puis refermez le capot supérieur. L'impression reprend.

Bourrage en impression recto-verso 2

- 1 Retirez le module recto-verso de l'imprimante.



- 2 Localisez le papier bloqué et retirez-le.



- 3 Réinsérez le module recto-verso dans son logement.
- 4 Ouvrez puis refermez le capot supérieur. L'impression reprend.

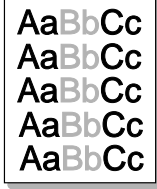
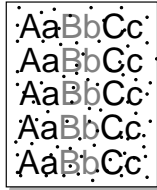
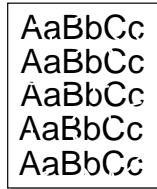
Conseils pour éviter les bourrages

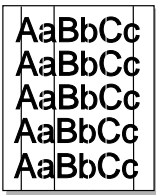
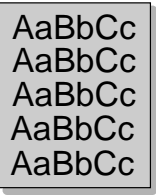
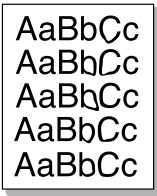
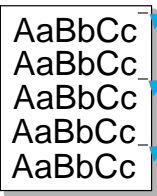

Si vous choisissez soigneusement le type de papier, vous éviterez la plupart des problèmes causés par les bourrages papier. Toutefois, en cas de bourrage, suivez les instructions de la section « Suppression des bourrages papier » à la page 7.4.

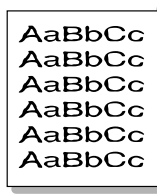
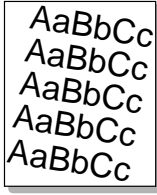
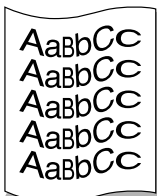
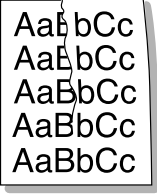
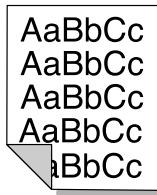
- Suivez les procédures de la section « Chargement de papier » à la page 2.4. Assurez-vous que les guides ajustables sont correctement positionnés.
- Ne remplissez pas trop le bac d'alimentation.
- Ne retirez pas le papier du bac pendant une impression.
- Déramez, ventilez et alignez le papier avant de l'insérer dans le bac d'alimentation.
- N'utilisez pas de papier froissé, humide ou ondulé.
- Ne mélangez pas les types de papier dans le bac.
- Utilisez uniquement les supports d'impression recommandés. Reportez-vous à « Spécifications du papier » à la page 10.2.
- Assurez-vous que la face à imprimer recommandée est orientée vers le bas dans le bac et vers le haut dans le bac polyvalent.

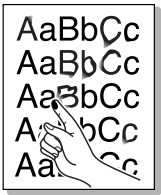

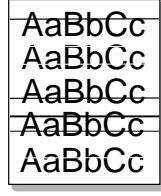
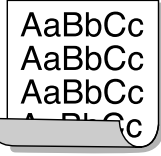
Résolution des problèmes de qualité d'impression

De la poussière à l'intérieur de l'imprimante ou un chargement incorrect du papier peuvent influencer sur la qualité d'impression. Consultez le tableau ci-dessous pour trouver une solution à vos problèmes.

Problème	Solution
Impression claire ou floue 	<p>Si une bande blanche verticale ou une zone floue apparaît sur la page :</p> <ul style="list-style-type: none">• Le niveau d'encre de la cartouche est insuffisant. Essayez de secouer la cartouche pour redistribuer le reste d'encre et prolonger son utilisation. Reportez-vous à « Redistribution de l'encre » à la page 6.2. Si la qualité ne s'améliore pas, remplacez la cartouche.• Le papier n'est pas conforme aux spécifications (papier humide ou rugueux, par exemple). Reportez-vous à « Spécifications du papier » à la page 10.2.• Si toute la page est claire, soit la résolution d'impression est trop claire, soit le mode Économie d'encre est activé. Ajustez la résolution d'impression et le mode économie d'encre dans le menu Propriétés de l'imprimante. Pour plus d'informations, consultez le Section Logiciel.• La présence combinée de zones floues et de traînées d'encre indique vraisemblablement la nécessité de nettoyer la cartouche. Reportez-vous à « Nettoyage de l'intérieur de l'imprimante » à la page 6.5.• La vitre du module laser (LSU) est peut-être encrassée. Nettoyez le module laser. Reportez-vous à « Nettoyage de l'intérieur de l'imprimante » à la page 6.5.
Taches d'encre 	<ul style="list-style-type: none">• Le papier n'est pas conforme aux spécifications (papier humide ou rugueux, par exemple). Reportez-vous à « Spécifications du papier » à la page 10.2.• Le rouleau de transfert ou le circuit d'entraînement du papier sont peut-être sales. Reportez-vous à « Nettoyage de l'intérieur de l'imprimante » à la page 6.5.
Zones vides 	<p>Si des zones floues ou vides, généralement au niveau des arrondis des caractères, apparaissent sur la page :</p> <ul style="list-style-type: none">• Il se peut qu'une feuille de papier soit de mauvaise qualité. Essayez de réimprimer la page.• Le taux d'humidité du papier n'est pas homogène ou certaines zones du papier sont humides. Changez de type de papier. Reportez-vous à « Spécifications du papier » à la page 10.2.• La rame de papier est peut-être de mauvaise qualité. Le processus de fabrication du papier est à l'origine du problème et empêche l'encre de se fixer sur certaines zones. Changez de marque ou de type de papier.• La cartouche d'encre est peut-être défectueuse. Consultez la section « Défauts verticaux répétitifs » à la page suivante.• Si le problème persiste, contactez un technicien de maintenance.

Problème	Solution
Lignes verticales 	<p>Si des stries verticales noires apparaissent sur la page :</p> <ul style="list-style-type: none"> Le tambour photosensible à l'intérieur de la cartouche d'encre est probablement rayé. Installez une nouvelle cartouche. <p>Si des lignes verticales blanches apparaissent sur la page :</p> <ul style="list-style-type: none"> La vitre du module laser (LSU) est peut-être encrassée. Nettoyez le module laser. Reportez-vous à la page 6.6.
Fond grisé 	<p>Si la quantité d'encre déposée sur la page crée un fond grisé inacceptable, essayez les procédures suivantes pour résoudre le problème.</p> <ul style="list-style-type: none"> Choisissez un papier de grammage inférieur. Reportez-vous à « Spécifications du papier » à la page 10.2. Vérifiez l'environnement de l'imprimante : un air trop sec (peu d'humidité) ou trop humide (plus de 80 % d'humidité relative) peut avoir une incidence sur l'ombrage du fond. Retirez l'ancienne cartouche et installez-en une nouvelle. Reportez-vous à « Remplacement de la cartouche d'encre » à la page 6.3.
Trainées d'encre 	<ul style="list-style-type: none"> Nettoyez l'intérieur de l'imprimante. Consultez « Nettoyage de l'intérieur » à la section « Nettoyage de l'intérieur de l'imprimante » à la page 6.5. Vérifiez le type et la qualité du papier. Reportez-vous à « Spécifications du papier » à la page 10.2. Retirez la cartouche et installez-en une nouvelle. Reportez-vous à « Remplacement de la cartouche d'encre » à la page 6.3.
Défauts verticaux répétitifs 	<p>Si des marques apparaissent plusieurs fois sur la partie imprimée de la page, et ce à intervalles réguliers :</p> <ul style="list-style-type: none"> La cartouche d'encre est peut-être endommagée. Si une marque se répète sur la page, imprimez plusieurs pages de nettoyage afin de nettoyer la cartouche (voir page 6.6). Si le problème persiste, remplacez la cartouche. Reportez-vous à « Remplacement de la cartouche d'encre » à la page 6.3. Il se peut que de l'encre se soit déposée sur certains éléments de l'imprimante. Si le défaut apparaît au dos de la page, le problème se résoudra sans doute de lui-même au bout de quelques pages. Le module de four est endommagé. Contacter un technicien spécialisé.
Fond moucheté 	<p>Les fonds mouchetés apparaissent lorsque des particules d'encre se déposent sur la page.</p> <ul style="list-style-type: none"> Le papier est trop humide. Essayez une autre rame de papier. N'ouvrez les rames qu'au dernier moment afin d'éviter que le papier n'absorbe l'humidité de l'air. Si le fond moucheté apparaît sur une enveloppe, changez la mise en page pour éviter d'imprimer sur des zones de pliure. L'impression sur une zone de pliure peut causer des problèmes. Si l'ensemble de la page comporte un fond moucheté, réglez la résolution d'impression au niveau de l'application ou des propriétés de l'imprimante.

Problème	Solution
Caractères mal formés 	<ul style="list-style-type: none"> Si les caractères sont mal formés, produisant une impression d'images creuses, c'est que le papier est peut-être trop lisse. Changez de type de papier. Reportez-vous à « Spécifications du papier » à la page 10.2. Si les caractères sont mal formés, créant un effet d'ondulation, le scanner a peut-être besoin d'une révision. Vérifiez si le problème apparaît également sur une page de démonstration (voir page 2.7). Si nécessaire, contactez un technicien de maintenance.
Impression oblique 	<ul style="list-style-type: none"> Vérifiez que le papier est correctement chargé. Vérifiez le type et la qualité du papier. Reportez-vous à « Spécifications du papier » à la page 10.2. Vérifiez que le papier ou tout autre support est correctement chargé et que les guides ne sont ni trop proches ni trop éloignés des bords du papier.
Pages gondolées 	<ul style="list-style-type: none"> Vérifiez que le papier est correctement chargé. Vérifiez le type et la qualité du papier. Une température et une humidité élevées peuvent provoquer une ondulation du papier. Reportez-vous à « Spécifications du papier » à la page 10.2. Retournez la pile de papier dans le bac d'alimentation. Essayez également de changer le sens du papier (rotation à 180 degrés) dans le bac d'alimentation. Essayez d'utiliser le plateau de sortie rabattable (face vers le haut).
Pages pliées ou froissées 	<ul style="list-style-type: none"> Vérifiez que le papier est correctement chargé. Vérifiez le type et la qualité du papier. Reportez-vous à « Spécifications du papier » à la page 10.2. Ouvrez le plateau de sortie rabattable et essayez d'imprimer en l'utilisant (face vers le haut). Retournez la pile de papier dans le bac d'alimentation. Essayez également de changer le sens du papier (rotation à 180 degrés) dans le bac d'alimentation.
Dos de la page taché 	<ul style="list-style-type: none"> Le rouleau de l'imprimante est peut-être sale. « Nettoyage de l'intérieur de l'imprimante » page 6.5. Vérifiez que l'encre ne coule pas. Nettoyez l'intérieur de l'imprimante.

Problème	Solution
<p>Pages entièrement noires ou de couleur</p> 	<ul style="list-style-type: none"> La cartouche d'encre n'est sans doute pas installée correctement. Enlevez-la, puis réinstallez-la. La cartouche d'encre est peut-être défectueuse. Installez une nouvelle cartouche. Il se peut que l'imprimante ait besoin d'une révision. Contacter un technicien spécialisé.
<p>Encre non fixée</p> 	<ul style="list-style-type: none"> Nettoyez l'intérieur de l'imprimante. Vérifiez le type et la qualité du papier. Reportez-vous à la page 10.2. Installez une nouvelle cartouche. Reportez-vous à « Remplacement de la cartouche d'encre » à la page 6.3. Si le problème persiste, il se peut que l'imprimante ait besoin d'une révision. Contacter un technicien spécialisé.
<p>Caractères tachés de blanc</p> 	<p>Les vides sont des taches blanches sur des caractères en principe complètement noirs :</p> <ul style="list-style-type: none"> Si vous utilisez des transparents, choisissez-en d'un autre type. Étant donné la composition du transparent, il est normal de constater certains espacements éventuels entre les caractères. Il se peut que vous imprimiez du mauvais côté du papier. Retournez-le. Le papier n'est peut-être pas conforme aux spécifications requises. Reportez-vous à « Spécifications du papier » à la page 10.2.
<p>Stries horizontales</p> 	<p>Des stries noires horizontales ou des traînées d'encre apparaissent :</p> <ul style="list-style-type: none"> La cartouche d'encre est peut-être mal installée. Enlevez-la, puis réinstallez-la. La cartouche d'encre est peut-être défectueuse. Installez une nouvelle cartouche. Reportez-vous à « Remplacement de la cartouche d'encre » à la page 6.3. Si le problème persiste, il se peut que l'imprimante ait besoin d'une révision. Contacter un technicien spécialisé.
<p>Plissement</p> 	<p>Si le papier préimprimé présente des plis ou si le papier n'est pas entraîné dans l'imprimante :</p> <ul style="list-style-type: none"> Retournez la pile de papier dans le bac d'alimentation. Essayez également de changer le sens du papier (rotation à 180 degrés) dans le bac d'alimentation. Essayez d'imprimer vers le plateau de sortie rabattable.

Signification des messages d'erreur

Les messages s'affichent soit dans une fenêtre du programme SmartPanel, soit à l'écran du panneau de commande pour indiquer l'état de l'imprimante ou des erreurs. Reportez-vous aux tableaux ci-dessous pour connaître la signification de ces messages et, le cas échéant, résoudre le problème. Les messages et leur signification sont classés par ordre alphabétique.

REMARQUE : Lorsque vous contactez le service de maintenance, veuillez indiquer au technicien de maintenance la teneur du message d'erreur.

Message	État	Action
Démarrer	Une page OPC ou une page de nettoyage de l'unité de chauffe est en cours d'impression.	Attendez la fin de l'impression.
Ferm. porte four	Une porte du four est ouverte.	Fermez solidement la porte du four.
Capot ouvert	Un capot est ouvert.	Fermez le capot supérieur ou le plateau de sortie rabattable.
Supprimer	Les fichiers stockés sur le disque dur sont en cours de suppression.	Attendez la fin de la suppression.
Bourrage recto/verso (1, 2)	Un bourrage s'est produit pendant une impression recto-verso.	Retirez le papier bloqué de l'imprimante (voir page 7.7).
Erreur unité fusion	Un problème est survenu dans l'unité de chauffe de l'imprimante.	Débranchez et rebranchez le cordon d'alimentation. Si le problème persiste, contactez le service de maintenance.
Surchauffe Tempér. insuff.	La température dans le module de fusion est anormalement basse.	Débranchez et rebranchez le cordon d'alimentation. Si le problème persiste, contactez le service de maintenance.
Surchauffe Unite fusion	La température dans le module de fusion est anormalement élevée.	Débranchez et rebranchez le cordon d'alimentation. Si le problème persiste, contactez le service de maintenance.
Erreur Hsync	Il y a un problème au niveau du moteur de l'imprimante.	Éteignez l'imprimante, puis rallumez-la.

Message	État	Action
Erreur unite laser	Un problème est survenu au niveau du module laser de l'imprimante.	Débranchez et rebranchez le cordon d'alimentation. Si le problème persiste, contactez le service de maintenance.
Initialiser système	L'imprimante est maintenant allumée.	Patientez jusqu'à l'allumage complet de l'imprimante.
Vérifier cartouche	La cartouche d'encre n'est pas conçue pour votre imprimante.	Installez une cartouche d'encre agréée Samsung et conçue pour votre imprimante.
Chargez bac poly App tche cont	Le bac polyvalent est vide en mode d'alimentation manuelle.	Insérez une feuille et appuyez sur la touche On Line/Continue(En ligne/Continuer) . Vous devez appuyer sur cette touche pour chaque page à imprimer.
Chargez [Size] --> [Tray]	Le format de papier spécifié dans les propriétés de l'imprimante ne correspond pas au papier que vous chargez dans l'imprimante.	Chargez le format de papier approprié dans le bac.
Depassement memoire	L'imprimante ne dispose pas de suffisamment de mémoire pour effectuer l'impression.	La tâche est automatiquement supprimée et l'imprimante retourne en mode Prêt. • Installez une barrette mémoire sur votre imprimante. Reportez-vous à « Installation de la barrette mémoire DIMM » à la page 9.1.
Menu	La touche Menu a été appuyée.	Utilisez les fonctions de l'imprimante.
Hors ligne	L'imprimante est hors ligne et ne peut pas imprimer.	Appuyez sur la touche On Line/Continue(En ligne/Continuer)
Bac sortie plein	Le bac de sortie est plein.	Le bac de sortie peut contenir jusqu'à 250 feuilles de papier. Une fois que vous avez vidé le bac de sortie, l'impression reprend.

Message	État	Action
Page trop complexe	Le document transmis à l'imprimante est trop complexe.	Simplifiez la page et supprimez les graphiques inutiles. Si le message reste affiché, installez une barrette mémoire sur votre imprimante. Reportez-vous à « Installation de la barrette mémoire DIMM » à la page 9.1.
Chargez papier [Size] --> [Tray]	Le bac indiqué est vide.	Chargez du papier au format indiqué dans le bac.
Bourrage 0	Un bourrage s'est produit au niveau des bacs d'alimentation.	Retirez le papier bloqué du bac concerné (voir page 7.4).
Bourrage 1	Un bourrage s'est produit au niveau de la cartouche d'encre.	Retirez le papier bloqué de l'imprimante (voir page 7.6).
Bourrage 2	Un bourrage s'est produit au niveau des plateaux de sortie.	Retirez le papier bloqué du bac de sortie (voir page 7.7).
App touche Cont	Le format de papier spécifié dans les propriétés de l'imprimante ne correspond pas au papier que vous chargez dans l'imprimante.	Chargez le papier approprié et appuyez sur le bouton On Line/Continue(En ligne/Continuer) .
Impression xxx (xxx: Emulation)	L'imprimante imprime des travaux en utilisant la langue d'affichage.	Terminez l'impression.
Pret	L'imprimante est en ligne et prête à imprimer.	Utilisez l'imprimante.
Prêt Fermez bac 1	Le bac standard est ouvert mais il y a du papier dans le bac papier polyvalent.	Fermez le bac standard pour effacer le message.
Prêt Fermez bac 2	Le bac optionnel 2 est ouvert mais il y a du papier dans le bac papier polyvalent.	Fermez le bac optionnel 2 pour effacer le message.
Pret conflit IP	Une adresse IP entre en conflit avec d'autres périphériques du réseau.	Contactez votre administrateur réseau et choisissez sur votre sous-réseau une adresse qui n'entrera pas en conflit avec d'autres périphériques.

Message	État	Action
Prêt Niveau encre bas	La cartouche d'encre est presque vide.	Répartissez l'encre (voir page 6.2).
Prêt Remplacer cart.	Certaines pièces de la cartouche d'encre sont usées.	Le surplus d'encre non utilisée s'est infiltré à l'intérieur de l'appareil. Indépendamment de l'encre qui reste dans la cartouche, ce message d'avertissement indique que son remplacement est nécessaire car certaines pièces sont usées. La cartouche est en fin de vie et la qualité diminue. Vous devez remplacer la cartouche. Pour continuer d'imprimer, appuyez sur la touche On Line/Continue chaque fois que vous voulez imprimer une page.
Remplacer cart.	La cartouche d'encre est en fin de vie.	Remplacez la cartouche d'encre.
Veille	L'imprimante est en mode Économie d'énergie.	L'imprimante repasse en ligne dès qu'elle reçoit des données.
Réinitialiser maintenant	La carte d'interface réseau est en cours d'initialisation.	Patientez jusqu'à ce que le message disparaisse.
Restaurer	Les paramètres de l'imprimante ou du réseau sont restaurés à leurs valeurs par défaut.	Attendez la fin de la restauration.
Bac 1 Ouvrir	Le bac standard est ouvert et il n'y a pas de papier dans le bac papier polyvalent.	Fermez le bac standard ou remplissez le bac papier polyvalent.
Bac 2 Ouvrir	Le bac optionnel 2 est ouvert et il n'y a pas de papier dans le bac papier polyvalent.	Fermez le bac optionnel 2 ou remplissez le bac papier polyvalent.

REMARQUE : Lorsque vous rencontrez des problèmes relatifs au disque dur optionnel, contactez le service de maintenance.

Problèmes courants liés à Windows

Problème	Cause et solution éventuelles
Le message « Fichier utilisé » s'affiche durant l'installation.	Fermez tous les programmes ouverts. Supprimez tous les logiciels du groupe de démarrage, puis redémarrez Windows. Réinstallez le pilote d'impression.
Le message « Erreur d'écriture sur LPTx » apparaît.	<ul style="list-style-type: none"> Assurez-vous que les câbles sont correctement branchés et que l'imprimante est sous tension. Ce message peut également apparaître lorsque l'option de transmission bi-directionnelle n'est pas activée dans le pilote.
Le message « Erreur de protection générale », « Exception OE », « Spool32 » ou « Opération non conforme » apparaît.	Fermez toutes les applications, redémarrez Windows et recommencez l'impression.
Les messages « Échec d'impression » et « Erreur de temporisation de l'imprimante » s'affichent.	Ces messages sont susceptibles d'apparaître en cours d'impression. Contentez-vous d'attendre la fin de l'impression. Si le message apparaît en mode attente ou à la fin de l'impression, vérifiez la connexion et si une erreur est survenue.

REMARQUE : Pour plus d'informations sur les messages d'erreur Windows, reportez-vous à la documentation de Microsoft Windows 9x/Me/NT 4.0/2000/XP/2003 fournie avec votre ordinateur.

Problèmes liés au système Macintosh

Problème	Cause et solution éventuelles
L'imprimante n'imprime pas à partir de Acrobat Reader.	Modifiez la méthode d'impression et choisissez Imprimer en tant qu'image lorsque vous imprimez depuis Acrobat Reader.
Le document a été imprimé, mais le travail d'impression n'a pas disparu du spouleur sous Mac OS 10.3.2.	Mettez à jour votre système d'exploitation et passez à la version 10.3.3 ou supérieure de Mac OS.

Problèmes PS courants

Les problèmes présentés ci-dessous sont propres au langage PostScript et peuvent survenir lorsque différents langages d'impression sont utilisés en même temps.

REMARQUE : Pour que les messages d'erreurs PS s'impriment ou s'affichent en cas de problème, ouvrez la fenêtre des options d'impression et cliquez sur l'option désirée située en regard de la section des erreurs PostScript. Vous pouvez aussi recevoir une liste d'erreurs en activant le paramètre depuis le panneau de commande. Reportez-vous à la page 3.9.

Problème	Cause possible	Solution
Vous ne pouvez pas imprimer de fichier PostScript.	Le pilote PostScript n'est peut-être pas installé.	<ul style="list-style-type: none"> Imprimez une page de configuration et vérifiez que la version PostScript est disponible pour impression. Installez le pilote PostScript en sélectionnant Personnalise et en cochant la case en regard du pilote d'impression PostScript. Pour plus d'informations, consultez le Section Logiciel.
Le message « Ce fichier contient des données binaires... » s'affiche à l'écran.	L'option d'impression de données binaires pures n'est pas prise en charge par le pilote PostScript.	Ouvrez les propriétés du pilote, puis cliquez sur Avancées . L'option d'impression de données binaires pures n'est pas prise en charge. Sélectionnez une autre option.
Une page d'erreurs PostScript s'imprime.	La tâche d'impression ne contient peut-être pas de données PostScript.	Assurez-vous que le document est de type PostScript. Vérifiez si le pilote attend l'envoi d'un fichier de configuration ou d'en-tête PostScript à l'imprimante.
Le bac 2 optionnel n'est pas sélectionné dans le pilote.	Le pilote d'impression n'a pas été configuré pour reconnaître le bac 2 optionnel.	Ouvrez les propriétés du pilote PostScript et attribuez à l'élément Bac optionnel 2 de l' option Périphérique la valeur Installé .

Problèmes liés au système Linux

Problème	Cause et solution éventuelles
Vous ne pouvez pas modifier les paramètres dans l'outil de configuration.	Vous devez disposer des privilèges d'administrateur pour modifier les paramètres généraux.
Vous utilisez le bureau KDE mais l'outil de configuration et LLPR ne fonctionnent pas.	Les bibliothèques GTK ne sont peut-être pas installées. Elles sont généralement fournies avec la plupart des versions de Linux mais vous devez les installer manuellement. Pour plus d'informations sur l'installation de composants additionnels, reportez-vous à la documentation fournie avec votre version de Linux.
Vous avez installé ce composant mais les entrées dans les menus KDE/Gnome sont introuvables.	Certaines versions des environnements KDE ou GNOME peuvent nécessiter le redémarrage de la session pour que les modifications prennent effet.
Le message d'erreur « Some options are not selected » s'affiche lorsque vous modifiez la configuration de l'imprimante.	Les paramètres de certaines imprimantes sont entrés en conflit. En d'autres termes, certains paramètres de deux options différentes ne peuvent pas être utilisés en même temps. Lorsque vous modifiez un paramètre et qu'un conflit est détecté par le logiciel de l'imprimante, l'option en cause prend automatiquement la valeur « No Choice ». Vous devez alors sélectionner une autre option ne créant aucun conflit avant de pouvoir soumettre les modifications.
Vous n'arrivez pas à définir l'imprimante comme imprimante par défaut.	Dans certains cas, il n'est pas possible de modifier la file d'attente par défaut. C'est le cas pour certaines variantes de LPRng, notamment sur les récents systèmes RedHat qui utilisent la base de données « printconf » pour les files d'attente. Lorsque vous utilisez printconf, le fichier /etc/printcap est automatiquement réactualisé dans la base de données des imprimantes gérée par le système (généralement avec la commande « printtool ») et les files d'attente dans /etc/printcap.local sont ajoutées au fichier résultant. La file d'attente par défaut dans LPRng étant définie comme la première file dans /etc/printcap, le logiciel de l'imprimante Linux est dans l'impossibilité de modifier la file d'attente par défaut lorsque d'autres files ont été définies à l'aide de printtool. Les systèmes LPD identifient la file nommée « lp » comme file d'attente par défaut. Par conséquent, si une file porte déjà ce nom et qu'elle ne dispose d'aucun alias, vous ne pourrez pas modifier la file d'attente par défaut. Pour contourner ce problème, vous pouvez soit supprimer la file d'attente, soit la renommer manuellement en modifiant le fichier /etc/printcap.

Problème	Cause et solution éventuelles
L'option d'impression de pages multiples sur une seule feuille ne fonctionne pas sur certains de vos documents.	La fonction d'impression de pages multiples s'effectue via le traitement de données PostScript transmises au système d'impression. Cependant, ce traitement ne peut être effectué que si les données PostScript sont conformes aux conventions de construction définies par Adobe. L'utilisation de certaines fonctions, comme l'impression de pages multiples sur une seule feuille, qui utilisent ce type de traitement des données, peut occasionner des problèmes si le document imprimé ne respecte pas ces conventions.
Vous utilisez BSD lpr (Slackware, Debian et versions antérieures) et certaines options sélectionnées dans LLPR semblent inopérantes.	Les systèmes BSD lpr hérités sont très limités au niveau de la longueur de la chaîne d'options pouvant être transmise au système d'impression. Par conséquent, si vous sélectionnez un nombre trop important d'options différentes, certaines d'entre elles ne seront pas transmises aux programmes chargés de les traiter. Essayez de sélectionner moins d'options différentes des options par défaut afin d'économiser de la mémoire.
Vous essayez d'imprimer en mode Paysage, mais le document imprimé est mal orienté et tronqué.	La plupart des applications Unix proposent une option d'impression en mode Paysage générant le code adéquat qui doit être imprimé tel quel. Dans ce cas, assurez-vous que l'option LLPR est réglée sur l'orientation Portrait par défaut pour éviter toute rotation intempestive du document qui risquerait de le tronquer.
Certaines pages sont entièrement blanches et vous utilisez CUPS.	Certaines anciennes versions de CUPS (1.1.10 et antérieures) ne parviennent pas à traiter correctement les données transmises au format PostScript encapsulé (EPS) en raison d'un bogue. Si vous utilisez LLPR pour imprimer, le logiciel de l'imprimante résoudra ce problème en convertissant ces données au format PostScript normal. Toutefois, si votre application prend le pas sur LLPR et transmet des données EPS à CUPS, le document risque de ne pas s'imprimer correctement.
Vous ne parvenez pas à imprimer sur une imprimante SMB (Windows).	Pour configurer et utiliser une imprimante partagée en réseau SMB (une imprimante partagée sur un ordinateur fonctionnant sous Windows, par exemple), le composant SAMBA doit être correctement installé. La commande « smbclient » doit en principe être disponible et opérationnelle sur votre système.
Votre application semble gelée pendant que LLPR fonctionne.	La plupart des applications Unix attendent une commande du type « lpr » pour rester disponibles. LLPR attend que l'utilisateur entre une commande avant de transmettre une tâche d'impression au spouleur et l'application attend la fin du traitement. C'est pourquoi celle-ci semble gelée (sa fenêtre ne se réactualise pas). Cela est normal et l'application redevient en principe disponible une fois que l'utilisateur quitte LLPR.

Problème	Cause et solution éventuelles
Comment spécifier l'adresse IP d'un serveur SMB ?	Si vous n'utilisez pas le système d'impression CUPS, vous pouvez spécifier cette adresse IP dans la boîte de dialogue « Add Printer » de l'outil de configuration. CUPS ne permet pas de spécifier l'adresse IP d'imprimantes SMB. Vous devez donc parcourir les ressources avec Samba pour utiliser votre imprimante.
Certains documents s'impriment sous forme de pages blanches.	Certaines versions de CUPS, notamment celles livrées avec Linux Mandrake antérieures à la version 8.1 comportent des bogues identifiés empêchant le traitement de données PostScript à partir de certaines applications. Essayez de mettre à jour votre version de CUPS (version 1.1.14 minimum). Certains composants RPM destinés aux versions de Linux les plus répandues sont fournis avec ce logiciel d'impression.
Vous disposez de CUPS et certaines options (telles que l'impression de pages multiples) semblent être activées en permanence même si elles ne sont pas sélectionnées dans LLPR.	Certaines options locales sont peut-être définies dans le fichier ~/.lproptions que vous pouvez modifier à l'aide de la commande lproptions. Ces options seront toujours utilisées, à moins que les paramètres LLPR ne prennent le pas sur elles. Pour supprimer toutes les options d'une imprimante, exécutez la commande indiquée ci-dessous en remplaçant « printer » par le nom de la file d'attente : lproptions -x printer.
Vous avez sélectionné l'option d'impression vers un fichier mais le message d'erreur « Permission denied » s'affiche.	La plupart des systèmes d'impression ne fonctionnent pas sous des sessions en tant que super-utilisateur mais en tant qu'utilisateur spécial (généralement « lp »). Par conséquent, assurez-vous que l'utilisateur disposant du démon du spouleur peut accéder au fichier que vous voulez imprimer.
Votre imprimante PCL (ou SPL) imprime parfois des messages d'erreur au lieu de votre document.	Certaines applications Unix peuvent générer des données PostScript non conformes qui ne sont pas prises en charge par Ghostscript, même si l'imprimante est en mode PostScript. Vous pouvez essayer de capturer les données transmises dans un fichier, visualiser le résultat avec Ghostscript (« gv » ou « ghostview » permettent de le faire interactivement) et voir si vous obtenez des messages d'erreur. Toutefois, l'application étant probablement en cause, contactez le fabricant pour l'informer du problème.
Certaines images en couleur sortent tout en noir.	Il s'agit d'un bogue connu dans Ghostscript (jusqu'à la version 7.05 de GNU Ghostscript) lorsque la zone couleur de base du document est la zone couleur indexée et qu'elle est convertie par le biais de la zone couleur CIE. Étant donné que Postscript utilise la zone couleur CIE en tant que système de contretypage des couleurs, vous devez mettre à jour Ghostscript sur votre système, au moins pour les versions 7.06 et suivantes de GNU Ghostscript. La dernière version de Ghostscript est disponible sur www.ghostscript.com .

8 Impression en réseau

Si vous travaillez en réseau, l'imprimante peut être partagée par plusieurs utilisateurs connectés au réseau. Les imprimantes ML-3561N et ML-3561ND sont des imprimantes réseau qui peuvent donc être connectées à un réseau au moyen d'un câble directement relié à un serveur d'impression externe.

Ce chapitre contient les sections suivantes :

- **Partage d'imprimante sur un réseau**
- **Configuration d'une imprimante partagée en réseau**

REMARQUE : Pour le modèle ML-3560, vous devez installer une carte d'interface réseau optionnelle. Pour de plus amples informations, reportez-vous à la section « Installation d'une carte d'interface réseau » à la page 9.3.

Partage d'imprimante sur un réseau

Si vous travaillez en réseau, vous pouvez brancher votre imprimante sur le réseau.

Imprimante partagée en mode local

Vous pouvez relier l'imprimante directement à un ordinateur, dénommé « ordinateur hôte » sur le réseau. Les autres utilisateurs du réseau peuvent dès lors partager l'imprimante via une connexion réseau sous Windows 9x/Me/NT 4.0/2000/XP/2003.

Pour en savoir plus sur le partage d'une imprimante en local, consultez le **Section Logiciel**.

Imprimante connectée au réseau câblé

Les imprimantes ML-3561N et ML-3561ND sont fournies avec une carte d'interface réseau intégrée. Pour plus d'informations sur la connexion de votre imprimante au réseau, reportez-vous à la page 2.7.

Pour utiliser l'imprimante ML-3560 en réseau, vous devez installer une carte d'interface réseau optionnelle. Pour plus d'informations sur l'installation de la carte, reportez-vous à la page 9.3.

Imprimante connectée à un réseau sans fil

Pour utiliser la ML-3560, la ML-3561N ou la ML-3561ND sur un réseau sans fil, vous devez installer une carte d'interface réseau câblé et sans fil optionnelle. Reportez-vous à la page 9.3.

Impression en réseau

Que l'imprimante soit installée localement ou en réseau, vous devez installer le logiciel de l'imprimante ML-3560 Series sur chaque ordinateur client.

Configuration d'une imprimante partagée en réseau

Vous pouvez configurer les protocoles réseau sur l'imprimante que vous souhaitez utiliser comme imprimante réseau. Cette procédure peut s'effectuer à l'aide du programme d'installation réseau fourni. Reportez-vous au mode d'emploi en réseau.

La configuration des paramètres réseau de base peut s'effectuer à partir du panneau de commande. Celui-ci permet d'effectuer les opérations suivantes :

- Impression d'une page de configuration réseau
- Activation ou désactivation des protocoles réseau (AppleTalk, IPX/SPX)
- Configuration du protocole TCP/IP
- Configuration des types de trames IPX

Configuration des paramètres réseau à partir du panneau de commande

Systèmes d'exploitation pris en charge

REMARQUE : Les systèmes d'exploitation pris en charge par la carte réseau peuvent différer de ceux pris en charge par l'imprimante. Le tableau suivant indique les environnements réseau pris en charge par l'imprimante.

Caractéristique	Configuration
Interface réseau	10/100 Base-TX (standard pour la ML-3561N et la ML-3561ND) ou réseau sans fil 802.11b
Système d'exploitation réseau	<ul style="list-style-type: none">• Novell NetWare 4.x, 5.x, 6.x• Windows 98/Me/NT 4.0/2000/XP/2003• Unix, BSD4.3, HP-UX, SUN OS, SOLARIS, SCO• Linux Red Hat 8.0 à 9.0, Fedora Core 1 à 3, Mandrake 9.0 à 10.2 et SuSE 8.2 à 9.2• Macintosh OS 8.6 à 9.2/10.1 à 10.4
Protocole réseau	<ul style="list-style-type: none">• IPX/SPX• TCP/IP (LPR, impression TCP/IP standard, IPP, DHCP, BOOTP, SNMP, HTTP)• EtherTalk

- IPX/SPX : protocole d'échange de paquets entre réseaux/protocole d'échange de paquets séquentiels
- TCP/IP : protocole de commande de transmission/protocole Internet
- DLC/LLC : commande de liaison de données/commande de liaison logique
- DHCP : protocole de configuration de serveur dynamique
- BOOTP : protocole Bootstrap

Impression d'une page de configuration réseau

La page de configuration réseau permet de connaître la configuration de la carte d'interface réseau. Les réglages par défaut conviennent à la plupart des applications.

- 1 En mode prêt, appuyez sur la touche **Menu** (☰) jusqu'à ce que l'option « Réseau » s'affiche en bas de l'écran.
- 2 Appuyez sur la touche **Enter(Entrée)** (⌘) pour accéder au menu.
- 3 Appuyez sur une des touches de défilement (⏪ ou ⏩) jusqu'à ce que l'option « IMP config res » s'affiche en bas de l'écran.
- 4 Appuyez sur la touche **Enter(Entrée)** (⌘).
Une page de configuration réseau est imprimée.

Configuration des protocoles réseau

Lorsque vous installez et que vous allumez l'imprimante pour la première fois, tous les protocoles réseau pris en charge sont activés. Lorsqu'un protocole est activé, l'imprimante peut transmettre sur le réseau même si le protocole n'est pas utilisé. Le trafic réseau peut s'accroître légèrement. Pour supprimer les communications inutiles, vous pouvez désactiver les protocoles que vous n'utilisez pas.

- 1 En mode prêt, appuyez sur la touche **Menu** (☰) jusqu'à ce que l'option « Réseau » s'affiche en bas de l'écran. Appuyez sur la touche **Enter(Entrée)** (⌘) pour accéder au menu.
- 2 Appuyez sur la touche **Enter(Entrée)** (⌘) lorsque le message « Config reseau » s'affiche en bas de l'écran.
- 3 Appuyez sur la touche de défilement (⏪ ou ⏩) jusqu'à ce que l'option « Oui » s'affiche à l'écran, puis appuyez sur la touche **Enter(Entrée)** (⌘). Puis appuyez sur la touche **Upper Level(Précédent)** (⏪).
- 4 Appuyez sur la touche de défilement (⏪ ou ⏩) jusqu'à ce que le protocole désiré s'affiche en bas de l'écran.
- 5 Appuyez sur la touche **Enter(Entrée)** (⌘).
Si vous avez sélectionné « AppleTalk », appuyez sur la touche de défilement (⏪ ou ⏩) pour configurer cette option sur « Oui » (activer) ou sur « Non » (désactiver).
- 6 Appuyez sur la touche **Enter(Entrée)** (⌘) pour enregistrer la sélection.
- 7 Appuyez sur la touche **On Line/Continue(En ligne/Continuer)** (⋯) pour revenir en mode prêt.

Configuration du protocole TCP/IP

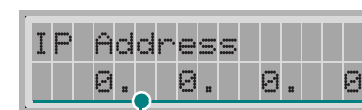
Votre imprimante peut être installée sur différents réseaux TCP/IP. Il est possible de lui attribuer une adresse IP selon différentes méthodes en fonction de votre réseau.

- Adressage statique : l'adresse TCP/IP est assignée manuellement par l'administrateur système.
- Adressage dynamique BOOTP/DHCP (par défaut) : l'adresse TCP/IP est assignée automatiquement par le serveur.

Adressage statique

Pour saisir une adresse TCP/IP à partir du panneau de commande, procédez comme suit :

- 1 En mode prêt, appuyez sur la touche **Menu** (☰) jusqu'à ce que l'option « Réseau » s'affiche en bas de l'écran. Appuyez sur la touche **Enter(Entrée)** (⌘) pour accéder au menu.
- 2 Appuyez sur la touche **Enter(Entrée)** (⌘) lorsque le message « Config reseau » s'affiche en bas de l'écran.
- 3 Appuyez sur la touche de défilement (⏪ ou ⏩) jusqu'à ce que l'option « Oui » s'affiche à l'écran, puis appuyez sur la touche **Enter(Entrée)** (⌘).
- 4 Appuyez sur la touche **Upper Level(Précédent)** (⏪), puis utilisez la touche de défilement (⏩).
- 5 Appuyez sur la touche **Enter(Entrée)** (⌘) lorsque « Config TCP » s'affiche à l'écran.
- 6 Appuyez sur la touche de défilement (⏪ ou ⏩) jusqu'à ce que l'option « Oui » s'affiche à l'écran, puis appuyez sur la touche **Enter(Entrée)** (⌘).
- 7 Appuyez sur la touche **Upper Level(Précédent)** (⏪), puis utilisez la touche de défilement (⏩).
- 8 Appuyez sur la touche **Enter(Entrée)** (⌘) lorsque « Attrib. IP » s'affiche à l'écran.
- 9 Appuyez sur la touche de défilement (⏪ ou ⏩) jusqu'à ce que l'option « Statique » s'affiche à l'écran, puis appuyez sur la touche **Enter(Entrée)** (⌘).
- 10 Appuyez sur la touche **Upper Level(Précédent)** (⏪), puis utilisez la touche de défilement (⏩).
- 11 Appuyez sur la touche **Enter(Entrée)** (⌘) pour accéder au menu Adresse IP.
Une adresse IP se compose de 4 octets.



Entrez un nombre compris entre 0 et 255 pour chaque octet.

- 12 Appuyez sur la touche de défilement (⏪ ou ⏩) pour saisir un nombre entre 0 et 255, puis appuyez sur la touche **Enter(Entrée)** (⌘).
- 13 Répétez l'étape 12 pour saisir les quatre premiers octets de l'adresse.
- 14 Pour sélectionner d'autres paramètres, comme Masq sous-res ou Passerelle, appuyez sur la touche **Upper Level(Précédent)** (⏪), puis utilisez la touche de défilement (⏪ ou ⏩). Appuyez sur la touche **Enter(Entrée)** (⌘).
- 15 Répétez les étapes 12 et 13 pour configurer les autres paramètres TCP/IP.

- 16 Appuyez sur la touche **Upper Level(Précédent)** (⏪) pour revenir en mode prêt.

Adressage dynamique (BOOTP/DHCP)

Pour que l'adresse TCP/IP soit automatiquement attribuée par le serveur, procédez comme suit.

- 1 En mode prêt, appuyez sur la touche **Menu** (☰) jusqu'à ce que l'option « Réseau » s'affiche en bas de l'écran. Appuyez sur la touche **Enter(Entrée)** (⌘) pour accéder au menu.
- 2 Appuyez sur la touche **Enter(Entrée)** (⌘) lorsque le message « Config reseau » s'affiche en bas de l'écran.
- 3 Appuyez sur la touche de défilement (⏪ ou ⏩) jusqu'à ce que l'option « Oui » s'affiche à l'écran, puis appuyez sur la touche **Enter(Entrée)** (⌘).
- 4 Appuyez sur la touche **Upper Level(Précédent)** (⏪), puis utilisez la touche de défilement (⏩).
- 5 Appuyez sur la touche **Enter(Entrée)** (⌘) lorsque « Config TCP » s'affiche à l'écran.
- 6 Appuyez sur la touche de défilement (⏪ ou ⏩) jusqu'à ce que l'option « Oui » s'affiche à l'écran, puis appuyez sur la touche **Enter(Entrée)** (⌘).
- 7 Appuyez sur la touche **Upper Level(Précédent)** (⏪), puis utilisez la touche de défilement (⏩).
- 8 Appuyez sur la touche **Enter(Entrée)** (⌘) lorsque « Attrib. IP » s'affiche à l'écran.
- 9 Appuyez sur la touche de défilement (⏪ ou ⏩) jusqu'à ce que l'option « DHCP » s'affiche à l'écran, puis appuyez sur la touche **Enter(Entrée)** (⌘).
- 10 Pour que l'adresse soit attribuée par le serveur BOOTP, appuyez sur la touche **Enter(Entrée)** (⌘) lorsque « BOOTP » s'affiche à l'écran.
- 11 Appuyez sur la touche **On Line/Continue(En ligne/Continuer)** (⏪) pour revenir en mode prêt.

Configuration des types de trames IPX

Sur les réseaux utilisant les protocoles IPX/SPX (Novell NetWare, par exemple), le format des trames de communication doit être spécifié sur l'imprimante. Dans la plupart des cas, vous pouvez conserver le réglage par défaut « Auto ». Toutefois, vous pouvez définir manuellement le format du type de trame.

- **AUTO** (par défaut) : limite automatiquement le type de trame au premier détecté.
- **EN_8023** : limite le type de trame à IPX sur les trames IEEE 802.3. Tous les autres seront recensés et supprimés.
- **EN_II** : limite le type de trame à IPX sur les trames Ethernet. Tous les autres seront recensés et supprimés.

- **EN_8022** : limite le type de trame à IPX sur IEEE 802.2 avec les trames IEEE 802.3. Tous les autres seront recensés et supprimés.
- **EN_SNAP** : limite le type de trame à IPX sur SNAP avec les trames IEEE 802.3. Tous les autres seront recensés et supprimés.

À noter que vous devez activer le protocole IPX/SPX dans le menu **Netware** avant de pouvoir configurer les types de trames. Voir la section « Configuration des protocoles réseau » à la page 8.2.

Pour modifier le type de trame :

- 1 En mode prêt, appuyez sur la touche **Menu** (☰) jusqu'à ce que l'option « Réseau » s'affiche en bas de l'écran. Appuyez sur la touche **Enter(Entrée)** (⌘) pour accéder au menu.
- 2 Appuyez sur la touche **Enter(Entrée)** (⌘) lorsque le message « Config reseau » s'affiche en bas de l'écran.
- 3 Appuyez sur une des touches de défilement (⏪ ou ⏩) jusqu'à ce que l'option « Oui » s'affiche en bas de l'écran. Appuyez sur la touche **Enter(Entrée)** (⌘).
- 4 Appuyez sur la touche **Upper Level(Précédent)** (⏪).
- 5 Appuyez sur la touche de défilement (⏪ ou ⏩) jusqu'à ce que l'option « Netware » s'affiche en bas de l'écran. Appuyez sur la touche **Enter(Entrée)** (⌘).
- 6 Appuyez sur la touche de défilement (⏪ ou ⏩) jusqu'à ce que « Oui » s'affiche au bas de l'écran, puis appuyez sur la touche **Enter(Entrée)** (⌘).
- 7 Appuyez sur la touche **Upper Level(Précédent)** (⏪), puis utilisez la touche de défilement (⏩).
- 8 Appuyez sur la touche **Enter(Entrée)** (⌘) lorsque « Config Netware » s'affiche à l'écran.
- 9 Appuyez sur une des touches de défilement (⏪ ou ⏩) jusqu'à ce que l'option « Oui » s'affiche en bas de l'écran. Appuyez sur la touche **Enter(Entrée)** (⌘).
- 10 Appuyez sur la touche **Upper Level(Précédent)** (⏪), puis utilisez la touche de défilement (⏩).
- 11 Appuyez sur la touche **Enter(Entrée)** (⌘) lorsque « Trame IPX » s'affiche à l'écran.
- 12 Appuyez sur la touche de défilement (⏪ ou ⏩) jusqu'à ce que le type de trame désiré s'affiche, puis appuyez sur la touche **Enter(Entrée)** (⌘).
- 13 Appuyez sur la touche **On Line/Continue(En ligne/Continuer)** (⏪) pour revenir en mode prêt.

Restauration de la configuration réseau

Vous pouvez rétablir la configuration réseau par défaut.

- 1 En mode prêt, appuyez sur la touche **Menu** (☰) jusqu'à ce que l'option « Réseau » s'affiche en bas de l'écran.

- 2 Appuyez sur la touche **Enter(Entrée)** (⌘) pour accéder au menu.
- 3 Appuyez sur la touche de défilement (⏪ ou ⏩) jusqu'à ce que l'option « Reglage default » s'affiche en bas de l'écran.
- 4 Appuyez sur la touche **Enter(Entrée)** (⌘) pour valider votre choix.

Réinitialisation de la carte d'interface réseau

Si vous avez configuré l'option « Netware » ou « Conf. 802.11B », l'imprimante ne tiendra pas compte des modifications effectuées.

Dans ce cas, vous pouvez simplement réinitialiser la carte d'interface réseau sans avoir à éteindre puis à rallumer l'imprimante.

- 1 En mode prêt, appuyez sur la touche **Menu** (⏹) jusqu'à ce que l'option « Réseau » s'affiche en bas de l'écran.
- 2 Appuyez sur la touche de défilement (⏪ ou ⏩) jusqu'à ce que l'option « Reinit. reseau » s'affiche en bas de l'écran.
- 3 Appuyez sur la touche **Enter(Entrée)** (⌘) pour réinitialiser la carte d'interface réseau.

Configuration du réseau sans fil

Consultez les instructions fournies avec la carte d'interface réseau sans fil.

Vous pouvez facilement configurer les environnements sans fil à l'aide du programme SetIP dans Windows. Reportez-vous à la section Réseau sans fil du mode d'emploi.

Pour configurer les paramètres de réseau sans fil :

- 1 En mode prêt, appuyez sur la touche **Menu** (⏹) jusqu'à ce que l'option « Config reseau » s'affiche en haut de l'écran.
- 2 Appuyez sur une des touches de défilement (⏪ ou ⏩) jusqu'à ce que l'option « Configuration » s'affiche en bas de l'écran.
- 3 Appuyez sur une des touches de défilement (⏪ ou ⏩) jusqu'à ce que l'option « Oui » s'affiche en bas de l'écran. Appuyez sur la touche **Enter(Entrée)** (⌘).
- 4 Appuyez sur une des touches de défilement (⏪ ou ⏩) jusqu'à ce que l'option « Conf. 802.11B » s'affiche en bas de l'écran. Appuyez sur **Enter(Entrée)**.
- 5 Appuyez sur une des touches de défilement (⏪ ou ⏩) jusqu'à ce que l'option « Oui » s'affiche en bas de l'écran. Appuyez sur la touche **Enter(Entrée)** (⌘).

Vous pouvez configurer les éléments suivants :

- **SSID** : Lorsque vous sélectionnez « Liste rech. », la carte d'interface réseau sans fil de votre imprimante recherche les réseaux sans fil du voisinage et affiche les résultats dans la liste. Sélectionnez un réseau dans la liste. Vous ne pouvez pas modifier les options « Mode operat » et « Canal ». Si vous sélectionnez « Personnalise », vous pouvez configurer les paramètres sans fil en fonction de vos besoins et entrer un nom de 32 lettres maximum pour votre paramètre

« Personnalise ». Le SSID fait la distinction entre majuscules et minuscules. Par conséquent, soyez attentif lorsque vous le modifiez. A l'aide des touches de défilement, choisissez votre alphabet et appuyez sur la touche **Enter(Entrée)** (⌘). Conservez le même type de lettres pendant tout le processus de saisie. Une fois toutes les lettres du nom saisies, appuyez à nouveau sur la touche **Enter(Entrée)** (⌘) pour enregistrer l'ID. La saisie du numéro de la clé de cryptage s'effectue de la même façon que celle des lettres.

- **Mode operat.** : le mode Ad-Hoc permet aux périphériques sans fil de communiquer directement entre eux. C'est le mode de fonctionnement par défaut du serveur d'impression.

Si votre réseau dispose d'un point d'accès, vous devez utiliser le mode de fonctionnement « Infra ». Le mode « Infra » permet aux ordinateurs des réseaux câblés et sans fil d'envoyer des fichiers à l'imprimante par l'intermédiaire d'un point d'accès.

Si vous choisissez « **Auto** », le serveur d'impression sélectionne automatiquement le mode de fonctionnement à chaque démarrage, en fonction du type de connexion réseau. Si un câble réseau est détecté, le serveur passe en mode « Ad-Hoc » ; dans le cas contraire, il passe en mode « Infra ».

- **Canal** : cette option est disponible uniquement en mode « Ad-Hoc ». Dans la plupart des cas, il n'est pas nécessaire de modifier ce paramètre. Le serveur d'impression recherche tous les canaux disponibles pour le réseau spécifié et règle son propre canal de diffusion sur celui détecté. Par défaut, ce paramètre est réglé sur 10.
- **Authenticat.** : « Syst ouvert » ou « Cle partagee ». Le serveur d'impression Samsung n'est pas configuré pour une authentification réseau (ouvrir système). Si votre réseau requiert une authentification, vous devez spécifier la méthode appropriée sur le serveur d'impression.
- **Cryptage** : « Aucune », « WEP A 64 Bit » ou « WEP A 128 Bit ». Le paramètre par défaut est « Aucune ». Si votre réseau utilise des clés de cryptage WEP, vous devez configurer vos propres clés (quatre au maximum). La clé active doit avoir la même valeur et la même position (clé 1, par exemple) que celle de tous les autres périphériques sans fil.
- **Cle utilisee** : sélectionnez la clé à utiliser sur votre réseau.
- **Type de cle** : sélectionnez le type de clé de votre réseau
- **Cle 1, Cle 2, Cle 3, Cle 4** : entrez le numéro de clé de l'option « Cryptage ». Les types de numéros utilisables sont les suivants :

	Hexadécimaux	Alphanumériques
WEP A 64 Bit	10 chiffres	5 caractères
WEP A 128 Bit	26 chiffres	13 caractères

9 Installation des accessoires optionnels de l'imprimante

Votre imprimante laser est dotée de multiples fonctions et a été optimisée pour répondre à la plupart de vos besoins. Cependant, afin de répondre aux besoins spécifiques de chaque utilisateur, Samsung propose plusieurs accessoires en option pour accroître les capacités de l'imprimante.

Ce chapitre contient les sections suivantes :

- **Précautions à prendre lors de l'installation des accessoires optionnels**
- **Installation de la barrette mémoire DIMM**
- **Installation d'une carte d'interface réseau**
- **Utilisation du disque dur**
- **Installation du bac 2 optionnel**
- **Installation d'un module recto-verso**

Précautions à prendre lors de l'installation des accessoires optionnels

DÉBRANCHEZ LE CÂBLE D'ALIMENTATION :

Ne retirez jamais le panneau de commande de l'imprimante lorsque celle-ci est branchée.

Pour éviter tout risque de choc électrique, débranchez toujours le câble d'alimentation avant d'installer ou de retirer TOUT matériel en option à l'intérieur ou à l'extérieur de l'imprimante.

ÉLIMINEZ L'ÉLECTRICITÉ STATIQUE :

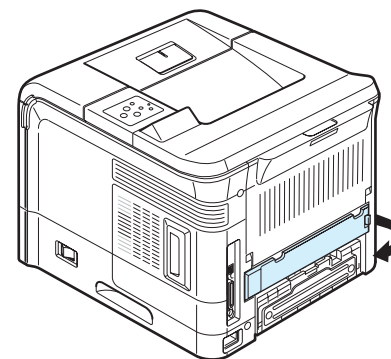
La carte électronique et les composants internes (barrettes mémoire, cartes d'interface réseau et disque dur) sont sensibles à l'électricité statique. Avant d'installer ou de retirer tout matériel en option à l'intérieur de l'imprimante, éliminez l'électricité statique présente sur vous en touchant un objet métallique comme le panneau arrière d'un appareil relié à la terre. Répétez l'opération si vous vous déplacez avant de terminer l'installation.

Installation de la barrette mémoire DIMM

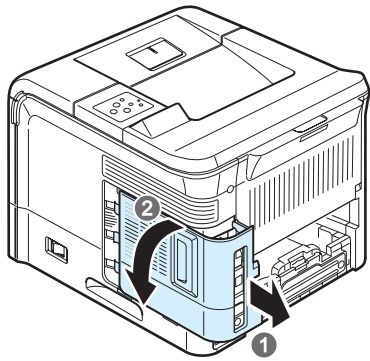
Votre imprimante comporte un emplacement DIMM. Utilisez cet emplacement DIMM pour installer d'autres barrettes de mémoire.

REMARQUE : Cette imprimante est dotée d'une mémoire de 32 Mo extensible à 288 Mo. N'utilisez que des barrettes mémoire de type SDRAM à 100 broches agréées par Samsung, dont les numéros de pièce sont soit ML-00MC (32 Mo), soit ML-00MD (288 Mo). Contactez votre revendeur Samsung.

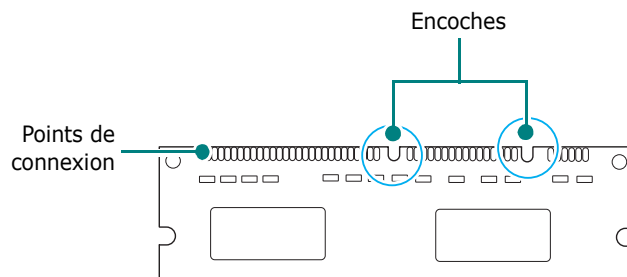
- 1 Mettez l'imprimante hors tension et débranchez tous les câbles.
- 2 Retirez le couvercle du logement du module recto-verso situé à l'arrière de l'imprimante. Si un module recto-verso est installé, démontez-le.



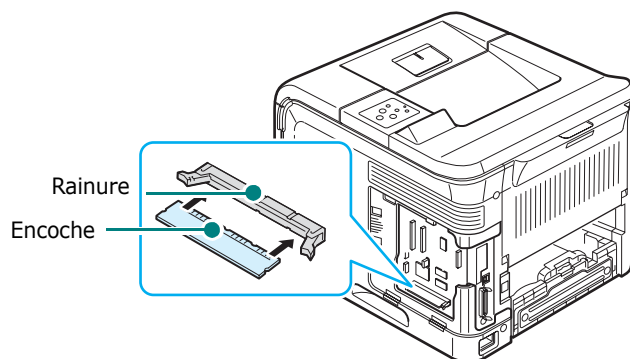
- 3 Retirez la trappe d'accès à la carte électronique.



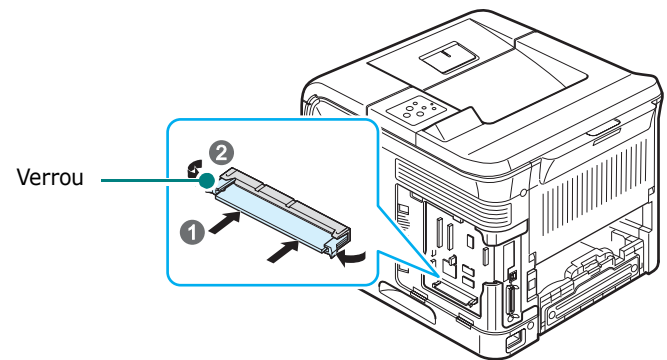
- 4 Ouvrez complètement les verrous situés de chaque côté des logements de barrette DIMM.
5 Retirez les barrettes de mémoire DIMM de leur emballage antistatique. Repérez les encoches d'alignement situées au bas de la barrette.



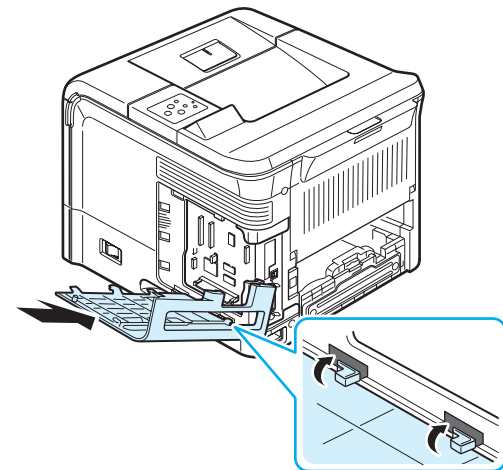
- 6 Tenez la barrette mémoire par les bords, alignez les encoches de la barrette sur les rainures situées sur l'emplacement DIMM.



- 7 Poussez la barrette dans l'emplacement DIMM, jusqu'à ce qu'un déclic indique qu'elle est bien en place. Vérifiez que les fixations sont bien en place sur les encoches situées de chaque côté de la barrette.



- 8 Remettez la trappe d'accès à la carte électronique en place.



- 9 Remettez en place le module recto-verso et le couvercle de son logement.
10 Rebranchez le cordon d'alimentation et le câble de l'imprimante, puis mettez celle-ci sous tension.

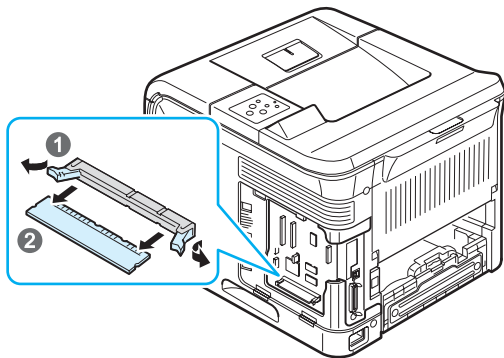
Après avoir installé la barrette mémoire, vous devez sélectionner dans les propriétés du pilote d'impression PostScript pour pouvoir l'utiliser avec votre imprimante :

- 1 Vérifiez que le pilote PostScript est installé sur l'ordinateur. Pour installer le pilote PostScript, sélectionnez **Personnalise** et cochez la case en regard du pilote d'impression PostScript. Pour plus d'informations, consultez le **Section Logiciel**.
- 2 Cliquez sur le bouton **Démarrer** de Windows.
- 3 Sous Windows 95/98/Me/NT4.0/2000, sélectionnez **Paramètres**, puis **Imprimantes**.
Sous Windows XP/2003, sélectionnez **Imprimantes et télécopieurs**.
- 4 Sélectionnez l'imprimante **Samsung ML-3560 Series PS**.
- 5 À l'aide du bouton droit de la souris, cliquez sur l'icône de l'imprimante, puis sélectionnez **Propriétés**.

- 6** Sous Windows 95/98/Me, sélectionnez l'onglet **Options du périphérique**.
Sous Windows NT4.0/2000/XP/2003, sélectionnez l'onglet **Paramètres du dispositif**.
- 7** Dans la liste **Mém. d'imprimante** de la section **Options d'installation**, sélectionnez la barrette de mémoire DIMM installée, puis cliquez sur **OK**.
Sous Windows 98, sélectionnez **Options d'installation** → **VMOption** → **modifier les paramètres de :**
VMOption → **changer la mémoire**.

Retrait de la barrette de mémoire DIMM

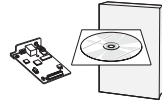
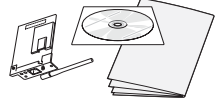
- 1 Suivez les étapes 1 et 3 à la page 9.1 pour accéder à la carte électronique.
- 2 Poussez les verrous situés aux deux extrémités de l'emplacement DIMM pour libérer la barrette. Extrayez la barrette DIMM.



- 3 Placez la barrette mémoire dans son emballage d'origine ou recouvrez-la d'une fine feuille de métal, comme du papier aluminium, et rangez-la dans une boîte.
- 4 Effectuez les étapes 8 et suivantes à la page 9.2.

Installation d'une carte d'interface réseau

Vérifiez qu'il ne manque aucune pièce dans l'emballage de votre réseau optionnelle.

ML-3560 seulement	ML-3560, ML-3561N, ML-3561ND
Ethernet 10/100 Base TX (interne)	Ethernet 10/100 Base TX + Réseau local sans fil 802.11b (interne)
Carte d'interface réseau, CD-ROM réseau et guide réseau d'installation rapide	Carte d'interface réseau sans fil, CD-ROM réseau, guide réseau d'installation rapide
	

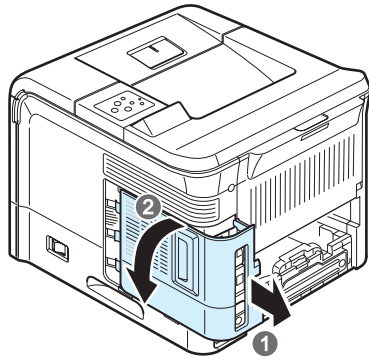
Conseils pour l'utilisation de la carte d'interface réseau

- La ML-3561N et la ML-3561ND sont fournies avec une carte d'interface réseau intégrée.
- Pour le modèle ML-3560, vous devez installer une carte d'interface réseau optionnelle.
- Si vous voulez imprimer à la fois dans des environnements câblé et sans fil, vous devez équiper la ML-3560, la ML-3561N et la ML-3561ND d'une carte d'interface réseau câblé et sans fil optionnelle.
- En fonction du pays d'utilisation, lorsque vous achetez la carte d'interface réseau câblé/sans fil, l'antenne reliée à la carte n'est pas toujours séparée de la carte.

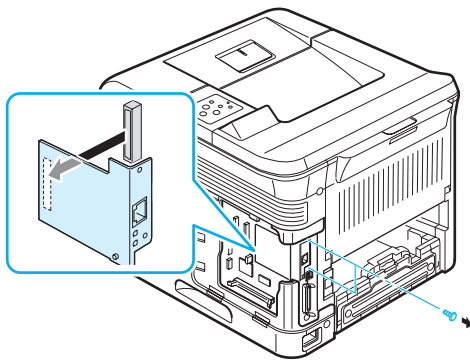
Consultez les précautions d'installation mentionnées à la page 9.1 et suivez la procédure décrite ci-dessous pour installer la carte d'interface réseau sur votre imprimante.

- 1 Mettez l'imprimante hors tension et débranchez tous les câbles.
- 2 Retirez le couvercle du logement du module recto-verso situé à l'arrière de l'imprimante.
Si un module recto-verso est installé, démontez-le.

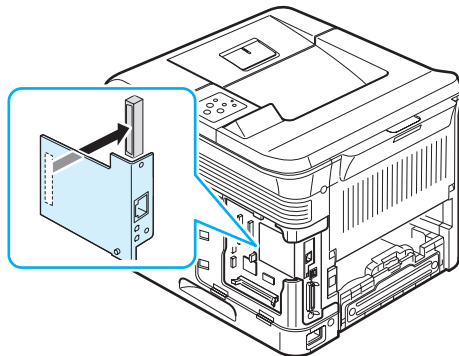
- 3 Retirez la trappe d'accès à la carte électronique.



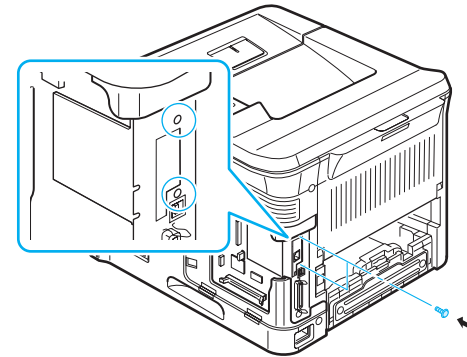
- 4 Si vous remplacez une carte d'interface réseau existante par une nouvelle carte, dévissez les deux vis qui maintiennent l'ancienne carte et retirez-la.



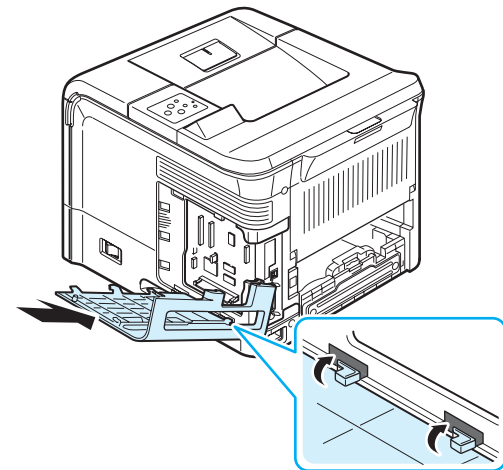
- 5 Alignez le connecteur de la carte d'interface réseau avec celui de la carte électronique. Vérifiez que les prises jack de la carte passent par les trous. Poussez fermement la carte dans le connecteur de la carte électronique jusqu'à ce qu'elle soit bien en place.



- 6 Serrez les deux vis que vous avez enlevées à l'étape 4 ou qui sont fournies avec la nouvelle carte d'interface réseau.



- 7 Remettez la trappe d'accès à la carte électronique en place.



- 8 Remettez en place le module recto-verso et le couvercle de son logement.

- 9 Branchez le câble réseau, rebranchez le cordon d'alimentation, puis mettez l'imprimante sous tension.

REMARQUE : Pour plus d'information sur la configuration et l'utilisation de l'imprimante dans un environnement réseau, consultez le mode d'emploi réseau fourni avec la carte d'interface réseau. Vous pouvez également configurer les paramètres réseau à partir du panneau de commande (voir page 8.1).

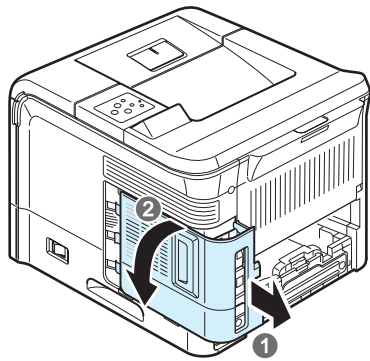
Utilisation du disque dur

Le disque dur permet de stocker dans la file d'attente d'impression les données envoyées par l'ordinateur. Cela permet de réduire la charge de travail de l'ordinateur.

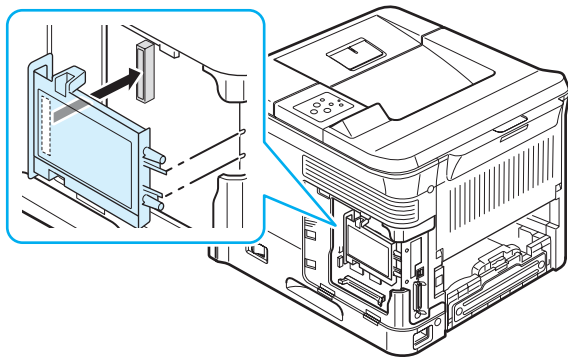
Vous pouvez utiliser plusieurs fonctions d'impression, comme le stockage d'un travail sur le disque dur, la vérification d'un travail et l'impression de documents confidentiels.

Installation du disque dur

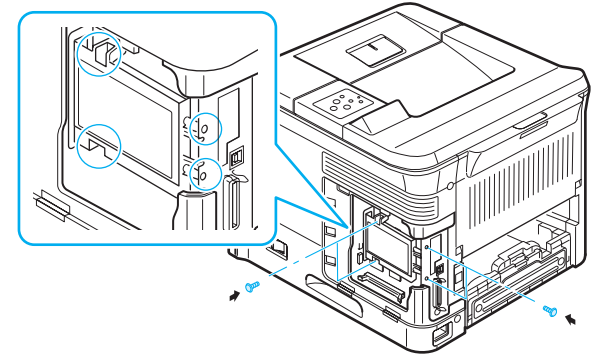
- 1 Mettez l'imprimante hors tension. Débranchez le cordon d'alimentation et tous les autres câbles.
- 2 Retirez le couvercle du logement du module recto-verso situé à l'arrière de l'imprimante.
Si un module recto-verso est installé, démontez-le.
- 3 Retirez la trappe d'accès à la carte électronique.



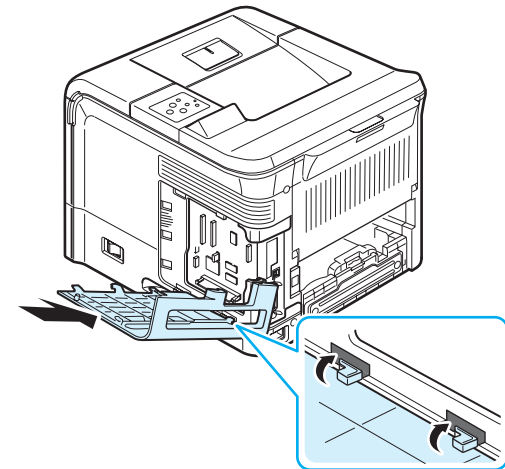
- 4 Insérez le disque dur et poussez-le jusqu'à ce qu'il s'enclenche en position.



- 5 Serrez les quatre vis du disque dur.



- 6 Remettez la trappe d'accès à la carte électronique en place.



- 7 Remettez en place le module recto-verso et le couvercle de son logement.
- 8 Imprimez une page de configuration à partir du panneau de commande pour voir si le disque dur est bien installé. Reportez-vous à la page 6.1.
- 9 Vous devez à présent configurer le disque dur au niveau du pilote d'impression. La procédure de configuration du disque dur de l'impression sélectionnée.
Procédez comme suit :
 1. Cliquez sur le bouton **Démarrer** de Windows.
 2. Sous Windows 9x/Me/NT4.0/2000, sélectionnez **Paramètres**, puis **Imprimantes**.
Sous Windows XP/2003, sélectionnez **Imprimantes et télécopieurs**.
 3. Sélectionnez l'icône de l'imprimante **Samsung ML-3560 Series PCL 6** ou de l'imprimante **Samsung ML-3560 Series PS**.
 4. Cliquez à l'aide du bouton droit de la souris sur l'icône d'imprimante et sélectionnez **Propriétés**.
 5. Dans les propriétés PCL 6, cliquez sur l'onglet **Imprimante**, puis cochez **Disque dur (DD) optionnel**.
Dans les propriétés PS, cliquez sur l'onglet **Option du dispositif** et définissez l'option **Disque dur d'imprimante** sur **Installé**.
 6. Cliquez sur **OK**.

Impression avec le disque dur optionnel

Si un disque dur optionnel est installé, vous pouvez utiliser des fonctions d'impression avancées, comme le stockage ou le spouler d'un travail d'impression sur le disque dur, la vérification d'un travail et l'impression d'un travail confidentiel à partir de la fenêtre des propriétés du pilote d'impression.

Lorsque des fichiers sont stockés sur le disque dur, vous pouvez facilement les imprimer à nouveau ou les supprimer à partir du panneau de commande de l'imprimante. Vous pouvez aussi gérer tous les travaux d'impression placés dans la file d'attente d'impression du disque dur.

Réglage de la date et de l'heure

- 1 Appuyez sur la touche **Menu** (☰) du panneau de commande jusqu'à ce que « Configuration » s'affiche en bas de l'écran.
- 2 Appuyez sur la touche **Enter(Entrée)** (⌘) pour accéder au menu.
- 3 Quand « Date & Time » s'affiche, appuyez sur la touche **Enter(Entrée)** (⌘).
- 4 Appuyez sur la touche de défilement (◀ ou ▶) jusqu'à ce que le chiffre souhaité s'affiche, puis appuyez sur la touche **Enter(Entrée)** (⌘).
- 5 Le curseur se déplace à la position suivante. Répétez l'étape 4 jusqu'à ce que tous les chiffres désirés soient affichés.
- 6 Appuyez sur la touche **Enter(Entrée)** (⌘).

Stockage d'un travail

Vous pouvez stocker des travaux sur le disque dur optionnel.

- 1 Ouvrez le fichier que vous souhaitez stocker.
- 2 Sélectionnez **Imprimante** dans le menu **Fichier**. La boîte de dialogue Imprimer de votre application s'affiche (elle peut légèrement différer de l'illustration ci-après).
- 3 Cliquez sur **Propriétés**. Si la boîte de dialogue propose un bouton **Configuration**, **Imprimante** ou **Options**, cliquez dessus.
- 4 Cliquez sur l'onglet **Extra**, puis cliquez sur **Imprimer et stocker**.
- 5 Sélectionnez le mode d'impression souhaité dans la liste déroulante.
 - Normal** : imprime en mode normal.
 - Vérification** : imprime le premier fichier et après une pause, imprime le fichier suivant.
 - Confidentiel** : stocke les fichiers en les protégeant par un mot de passe.
 - Stockage** : stocke le fichier sur le disque dur.
 - Spouler** : spouler le fichier dans le disque dur et l'imprime à partir de la file d'attente d'impression du disque dur.
 - Différé** : imprime le fichier à une date spécifiée.
- 6 Cliquez sur **OK** jusqu'à afficher la fenêtre Imprimer.

- 7 Cliquez sur **OK** ou sur **Imprimer** pour lancer l'impression.

Impression d'un travail stocké

Vous avez la possibilité d'imprimer les fichiers qui sont stockés sur le disque dur.

- 1 Pour cela, appuyez sur la touche **Menu** (☰) du panneau de commande jusqu'à ce que le message Trav. stocké s'affiche en bas de l'écran.
- 2 Appuyez sur la touche **Enter(Entrée)** (⌘) pour accéder au menu.
- 3 Appuyez sur la touche de défilement (◀ ou ▶) jusqu'à ce que le nom du fichier s'affiche à l'écran, puis appuyez sur la touche **Enter(Entrée)** (⌘).
- 4 Si le travail est protégé par un mot de passe, le message « Input PIN » s'affiche. Appuyez sur la touche **Enter(Entrée)** (⌘).

Vous devez saisir le mot de passe à 4 chiffres. Appuyez sur la touche de défilement (◀ ou ▶) pour entrer le premier chiffre, puis appuyez sur la touche **Enter(Entrée)** (⌘). Le curseur se déplace automatiquement à la position suivante. Procédez de même pour entrer le 2ème, le 3ème et le 4ème chiffre.
- 5 Quand « Func Print » s'affiche, appuyez sur la touche **Enter(Entrée)** (⌘).

Si vous saisissez un mot de passe erroné, « Input PIN » s'affiche à nouveau. Saisissez le bon mot de passe.
- 6 Si vous voulez changer le nombre de copies, appuyez sur la touche **Enter(Entrée)** (⌘) quand « Copies » s'affiche à l'écran.

Si vous avez installé un module recto-verso et que vous souhaitez imprimer des deux côtés du papier, appuyez sur la touche **Enter(Entrée)** (⌘) quand « Recto verso » s'affiche à l'écran. Sélectionnez la reliure.
- 7 Quand « Print Now » s'affiche, appuyez sur la touche **Enter(Entrée)** (⌘) pour lancer l'impression.

Suppression d'un travail stocké

Vous avez la possibilité de supprimer les fichiers qui sont stockés sur le disque dur.

- 1 Pour cela, appuyez sur la touche **Menu** (☰) du panneau de commande jusqu'à ce que le message « Trav. stocké » s'affiche en bas de l'écran.
- 2 Appuyez sur la touche **Enter(Entrée)** (⌘) pour accéder au menu.
- 3 Appuyez sur la touche de défilement (◀ ou ▶) jusqu'à ce que le nom du fichier s'affiche à l'écran, puis appuyez sur la touche **Enter(Entrée)** (⌘).

- 4 Si le travail est protégé par un mot de passe, le message « Input PIN » s'affiche. Appuyez sur la touche **Enter(Entrée)** (⊗).
- Vous devez saisir le mot de passe à 4 chiffres. Appuyez sur la touche de défilement (⏪ ou ⏩) pour entrer le premier chiffre, puis appuyez sur la touche **Enter(Entrée)** (⊗). Le curseur se déplace automatiquement à la position suivante. Procédez de même pour entrer le 2ème, le 3ème et le 4ème chiffre.
- 5 Appuyez sur la touche de défilement (⏪ ou ⏩) jusqu'à ce que « Func Delete » s'affiche à l'écran.
- 6 Appuyez sur la touche **Enter(Entrée)** (⊗).
- 7 Appuyez sur la touche de défilement (⏪ ou ⏩) jusqu'à ce que « Oui » s'affiche à l'écran.
- 8 Appuyez sur la touche **Enter(Entrée)** (⊗).

Contrôle de la file d'attente d'impression

Tous les travaux d'impression en attente d'être imprimés figurent dans la file d'attente d'impression dans l'ordre dans lequel ils ont été envoyés à l'imprimante. Vous pouvez supprimer un travail de la file d'attente avant qu'il ne soit imprimé ou bien forcer ce travail à être imprimé avant.

Pour supprimer un fichier de la file d'attente :

- 1 Appuyez sur la touche **Menu** (☰).
- La première option disponible, « Trav. actif », s'affiche en bas de l'écran.
- 2 Appuyez sur la touche **Enter(Entrée)** (⊗).
- 3 Appuyez sur la touche de défilement (⏪ ou ⏩) jusqu'à ce que le nom du fichier s'affiche à l'écran, puis appuyez sur la touche **Enter(Entrée)** (⊗).
- 4 Si le travail est protégé par un mot de passe, le message « Input PIN » s'affiche. Appuyez sur la touche **Enter(Entrée)** (⊗).
- Vous devez saisir le mot de passe à 4 chiffres. Appuyez sur la touche de défilement (⏪ ou ⏩) pour entrer le premier chiffre, puis appuyez sur la touche **Enter(Entrée)** (⊗). Le curseur se déplace automatiquement à la position suivante. Procédez de même pour entrer le 2ème, le 3ème et le 4ème chiffre.
- 5 Appuyez sur la touche de défilement (⏪ ou ⏩) jusqu'à ce que « Func Cancel » s'affiche à l'écran.
- 6 Appuyez sur la touche **Enter(Entrée)** (⊗).
- Si vous saisissez un mot de passe erroné, « Input PIN » s'affiche à nouveau. Saisissez le bon mot de passe.
- 7 Appuyez sur la touche de défilement (⏪ ou ⏩) jusqu'à ce que « Oui » s'affiche à l'écran.
- 8 Appuyez sur la touche **Enter(Entrée)** (⊗) pour supprimer le fichier sélectionné.

Pour forcer l'impression d'un fichier de la file d'attente :

Vous pouvez sélectionner un travail placé dans la file d'attente et changer son ordre d'impression afin de l'imprimer avant.

- 1 Appuyez sur la touche **Menu** (☰).
- 2 Appuyez sur la touche **Enter(Entrée)** (⊗) quand « Trav. actif » s'affiche en bas de l'écran.
- 3 Appuyez sur la touche de défilement (⏪ ou ⏩) jusqu'à ce que le nom du fichier s'affiche à l'écran, puis appuyez sur la touche **Enter(Entrée)** (⊗).
- 4 Si le travail est protégé par un mot de passe, le message « Input PIN » s'affiche. Appuyez sur la touche **Enter(Entrée)** (⊗).
- Vous devez saisir le mot de passe à 4 chiffres. Appuyez sur la touche de défilement (⏪ ou ⏩) pour entrer le premier chiffre, puis appuyez sur la touche **Enter(Entrée)** (⊗). Le curseur se déplace automatiquement à la position suivante. Procédez de même pour entrer le 2ème, le 3ème et le 4ème chiffre.
- 5 Appuyez sur la touche de défilement (⏪ ou ⏩) jusqu'à ce que « Func Promote » s'affiche à l'écran.
- 6 Appuyez sur la touche **Enter(Entrée)** (⊗).
- Si vous saisissez un mot de passe erroné, « Input PIN » s'affiche à nouveau. Saisissez le bon mot de passe.

Pour imprimer un fichier immédiatement :

Vous pouvez imprimer un fichier donné immédiatement. Dans ce cas, le travail en cours d'impression est arrêté et l'impression du travail sélectionné commence.

- 1 Appuyez sur la touche **Menu** (☰).
- 2 Appuyez sur la touche **Enter(Entrée)** (⊗) quand « Trav. actif » s'affiche en bas de l'écran.
- 3 Appuyez sur la touche de défilement (⏪ ou ⏩) jusqu'à ce que le nom du fichier s'affiche à l'écran, puis appuyez sur la touche **Enter(Entrée)** (⊗).
- 4 Si le travail est protégé par un mot de passe, le message « Input PIN » s'affiche. Appuyez sur la touche **Enter(Entrée)** (⊗).
- Vous devez saisir le mot de passe à 4 chiffres. Appuyez sur la touche de défilement (⏪ ou ⏩) pour entrer le premier chiffre, puis appuyez sur la touche **Enter(Entrée)** (⊗). Le curseur se déplace automatiquement à la position suivante. Procédez de même pour entrer le 2ème, le 3ème et le 4ème chiffre.
- 5 Appuyez sur la touche de défilement (⏪ ou ⏩) jusqu'à ce que « Func Release » s'affiche à l'écran. Cette fonction s'affiche uniquement si vous avez choisi le mode d'impression différé. Voir la section « Stockage d'un travail » à la page 9.6.
- 6 Appuyez sur la touche **Enter(Entrée)** (⊗).
- Si vous saisissez un mot de passe erroné, « Input PIN » s'affiche à nouveau. Saisissez le bon mot de passe.

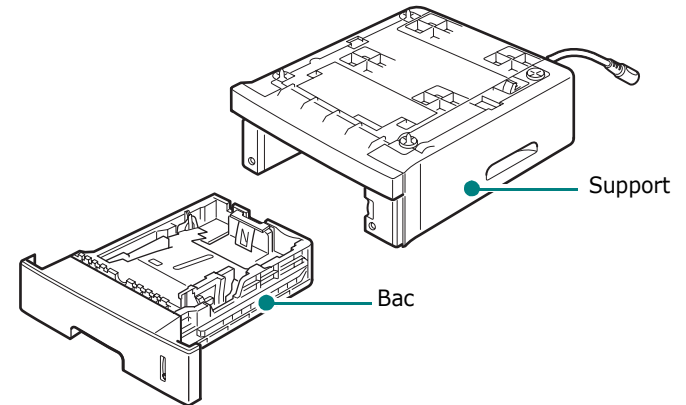
Impression à l'aide de fichiers de forme

- 1 En mode prêt, appuyez sur la touche de défilement (◀ ou ▶) jusqu'à ce que « Configuration » s'affiche en bas de l'écran. Appuyez sur la touche **Enter(Entrée)** (⌘) pour accéder au menu.
- 2 Appuyez sur la touche de défilement (◀ ou ▶) jusqu'à ce que « Fixed Overlay » s'affiche en bas de l'écran. Appuyez sur la touche **Enter(Entrée)** (⌘) pour accéder au menu.
- 3 Sélectionnez l'un des trois menus « Non », « Single Form » ou « Double Form ». Appuyez ensuite sur la touche **Menu** (⌘).
- 4 Appuyez sur la touche **Upper Level(Précédent)** (⏪).
- 5 Si vous avez sélectionné « Single Form », appuyez sur la touche de droite. Le menu « Sel. 1st. Form » s'affiche ; appuyez alors sur la touche **Menu** (⌘).
- 6 Appuyez sur la touche de défilement (◀ ou ▶) jusqu'à ce que le nom du fichier de forme s'affiche à l'écran, puis appuyez sur la touche **Enter(Entrée)** (⌘).
- 7 Appuyez sur la touche **Upper Level(Précédent)** (⏪).
- 8 Si vous avez sélectionné « Double Form », appuyez sur la touche de droite. Le menu « Sel. 2nd. Form » s'affiche ; appuyez alors sur la touche **Menu** (⌘).
- 9 Appuyez sur la touche de défilement (◀ ou ▶) jusqu'à ce que le nom du fichier de forme s'affiche à l'écran, puis appuyez sur la touche **Enter(Entrée)** (⌘) pour la page paire.
- 10 Appuyez sur la touche **Upper Level(Précédent)** (⏪) pour revenir en mode prêt. Si vous avez sélectionné « Single Form », la forme sélectionnée sera appliquée à toutes les pages. Si vous avez sélectionné « Double Form », la 1ère forme sera appliquée à la page impaire et la 2ème forme sera appliquée à la page paire.

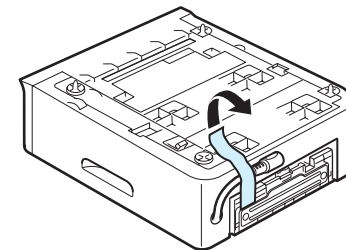
Installation du bac 2 optionnel

Vous pouvez augmenter la capacité d'alimentation papier de votre imprimante en y installant un bac optionnel 2. Ce bac accepte 500 feuilles de papier.

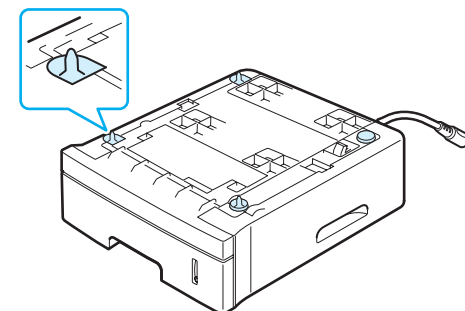
Ce bac se compose d'un support et d'un réceptacle pour le papier.



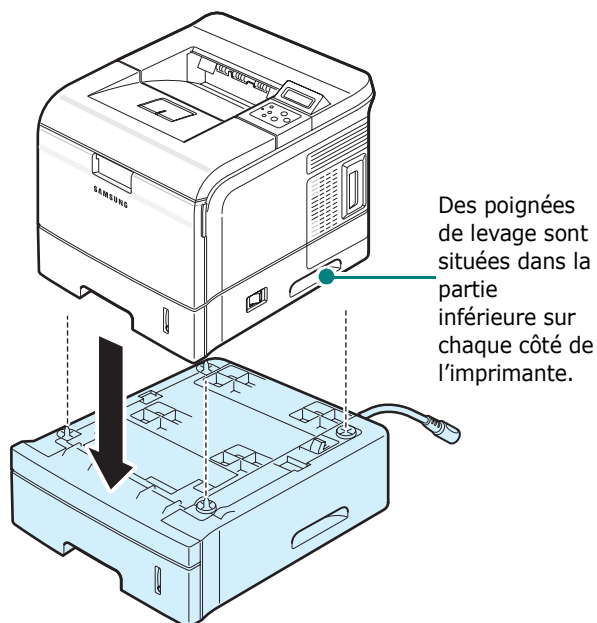
- 1 Mettez l'imprimante hors tension et débranchez tous les câbles.
- 2 Retirez la bande adhésive et l'emballage situés à l'intérieur du bac.



- 3 Repérez le connecteur et les repères de positionnement du bac optionnel.



- 4 Placez l'imprimante sur le plateau en alignant les pieds de l'imprimante avec les repères de positionnement du bac optionnel.

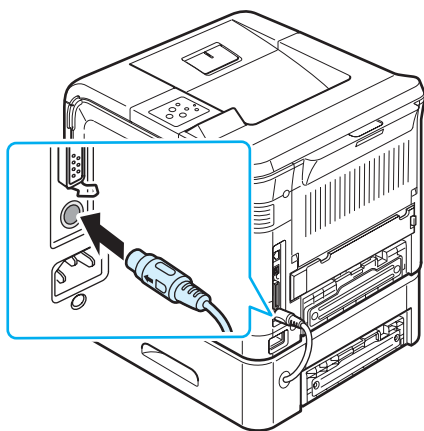


Des poignées de levage sont situées dans la partie inférieure sur chaque côté de l'imprimante.



MISE EN GARDE : Le poids de 23 kg de l'imprimante inclut la cartouche de toner et le bac. Soyez prudent lors des opérations de levage et de manipulation. S'il s'avère nécessaire de déplacer l'imprimante, effectuez cette opération à deux. Aidez-vous des poignées comme indiqué sur la figure (voir page 1.3). Toute tentative individuelle pour soulever l'imprimante risque d'entraîner des blessures au niveau du dos.

- 5 Branchez le câble d'interface du bac au connecteur situé à l'arrière de l'imprimante.



- 6 Insérez du papier dans le bac. Pour remplir le bac, suivez la même procédure que pour le bac d'alimentation standard. Reportez-vous à la page 2.4.
- 7 Rebranchez le cordon d'alimentation et les câbles, puis mettez l'imprimante sous tension.



MISE EN GARDE : Ne retirez pas le bac standard de l'imprimante pendant que vous utilisez le bac optionnel 2 pour une impression. Vous risqueriez en effet de provoquer un bourrage papier. Utilisez le bac optionnel 2 avec le bac standard.

Après l'installation du bac 2, vous devez spécifier les bacs qui sont installés dans la fenêtre des propriétés de l'imprimante.

- 1 Cliquez sur le bouton **Démarrer** de Windows.
- 2 Sous Windows 9x/Me/NT4.0/2000, sélectionnez **Paramètres**, puis **Imprimantes**.
Sous Windows XP/2003, sélectionnez **Imprimantes et télécopieurs**.
- 3 Sélectionnez l'icône de l'imprimante **Samsung ML-3560 Series PCL 6** ou de l'imprimante **Samsung ML-3560 Series PS**.
- 4 Cliquez à l'aide du bouton droit de la souris sur l'icône d'imprimante et sélectionnez **Propriétés**.
- 5 Dans les propriétés PCL 6, cliquez sur **Imprimante**. Sélectionnez ensuite **Bac 2** dans la liste déroulante **Bac optionnel**.
Dans les propriétés PS, cliquez sur l'onglet **Option du dispositif** et sélectionnez **Installé** dans la liste déroulante **Bac 2**.
- 6 Cliquez sur **OK**.

Installation d'un module recto-verso

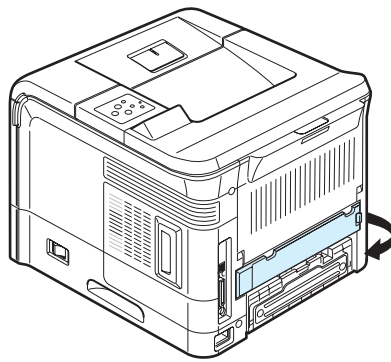
L'imprimante peut imprimer automatiquement des deux côtés d'une feuille de papier si elle est équipée d'un module recto-verso. On parle alors d'impression recto-verso. Le module recto-verso optionnel prend en charge les formats de papier suivants : Lettre US, Legal US, Folio US et A4.

Quand le module recto-verso optionnel est installé, le couvercle de son logement, situé à l'arrière de l'imprimante, doit être retiré. Quand vous effectuez une impression recto-verso, l'imprimante éjecte en partie la page imprimée dans le bac de sortie supérieur, puis l'attrape à nouveau pour imprimer l'autre côté.

Pour installer un module recto-verso :

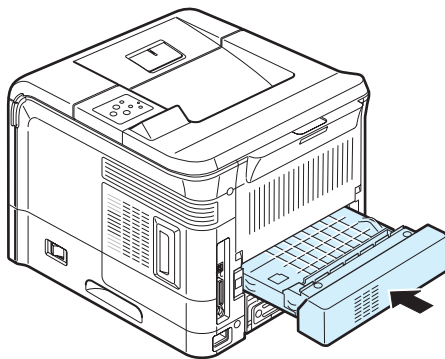
- 1 Mettez l'imprimante hors tension et débranchez tous les câbles.
- 2 Enlevez la bande et tous les emballages du module recto-verso.

- 3 Retirez le couvercle du logement du module recto-verso situé à l'arrière de l'imprimante.



REMARQUE : Remettez le couvercle en place quand le module recto-verso n'est pas utilisé.

- 4 Poussez totalement le module recto dans son logement jusqu'à ce qu'il soit fixé en position.



- 5 Rebranchez le cordon d'alimentation et le câble de l'imprimante, puis mettez celle-ci sous tension.

Après l'installation du module recto-verso, vous devez spécifier qu'un module est installé dans la fenêtre des propriétés de l'imprimante.

- 1 Cliquez sur le bouton **Démarrer** de Windows.
- 2 Sous Windows 9x/Me/NT4.0/2000, sélectionnez **Paramètres**, puis **Imprimantes**.
Sous Windows XP/2003, sélectionnez **Imprimantes et télécopieurs**.
- 3 Sélectionnez l'icône de l'imprimante **Samsung ML-3560 Series PCL 6** ou de l'imprimante **Samsung ML-3560 Series PS**.
- 4 Cliquez à l'aide du bouton droit de la souris sur l'icône d'imprimante et sélectionnez **Propriétés**.
- 5 Dans les propriétés PCL 6, cliquez sur l'onglet **Imprimante** et cochez **Module recto-verso**.
Dans les propriétés PS, cliquez sur l'onglet **Option du dispositif** et sélectionnez **Installé** dans la liste déroulante **Module recto-verso**.
- 6 Cliquez sur **OK**.

Impression recto-verso

Après l'installation du module recto-verso, vous pouvez imprimer des deux côtés du papier. Avant d'imprimer, décidez de l'orientation de vos documents.

Les choix suivants sont disponibles :

- **Bord long** : permet de relier un document dans le style d'un livre.
- **Bord court** : reliure souvent utilisée pour les documents de type calendrier.

REMARQUES :

- N'imprimez pas sur les deux faces d'étiquettes, des transparents, d'enveloppes ou de papier épais, sous peine de provoquer des bourrages et d'endommager l'imprimante.
- Pour imprimer en recto-verso, utilisez uniquement les formats de papier suivants : A4, Lettre, Legal et Folio, avec un grammage de 75 à 90 g/m².

Il existe deux méthodes pour activer ou désactiver l'impression recto-verso:

À l'aide des menus du panneau de commande

Vous pouvez utiliser l'option **Recto-verso** du menu **Mise en page** pour effectuer une impression recto-verso. Le cas échéant, une fois le mode d'impression recto-verso sélectionné, définissez l'option **Margu Rec/Ver** du même menu.

Pour plus d'informations sur l'utilisation du menu du panneau de commande, reportez-vous à la page 3.3.

À partir du logiciel d'application

Vous pouvez utiliser la fenêtre des propriétés du pilote d'impression. Pour plus d'informations, consultez le **Section Logiciel**.

10 Spécifications

Ce chapitre contient les sections suivantes :

- **Spécifications de l'imprimante**
- **Spécifications du papier**

Spécifications de l'imprimante

Caractéristique	Spécifications et description
Nom du modèle	ML-3560, ML-3561N, ML-3561ND, KT35MPB
Vitesse d'impression*	Jusqu'à 33 ppm (A4) ; 35 ppm (Lettre US) Recto-verso : jusqu'à 18 ipm (A4) ; 19 ipm (Lettre US)
Résolution	Jusqu'à 1200 x 1200 ppp en sortie effective
Durée de la première impression	Mode attente : 9 secondes Mode veille : 49 secondes
Temps de préchauffage	40 secondes
Alimentation	110 ~ 127 V CA (États-Unis, Canada) / 220 ~ 240 V (autres pays), 50 / 60 Hz
Consommation électrique	600 W en moyenne en fonctionnement Moins de 11 W en mode d'économie d'énergie
Niveau sonore**	En mode attente : moins de 35 dB En fonctionnement : moins de 55 dB
Type de cartouche	Cartouche unique
Durée de vie de la cartouche d'encre***	12 000 pages (6 000 pages pour la cartouche livrée avec l'imprimante) ISO 19752 (consommation d'encre LSA à 5 %)
Capacité de traitement	Mensuelle : 150 000 pages maximum
Poids	Brut : 21 kg Net : 17 kg
Poids de l'emballage	Papier : 2,5 kg, plastique : 0,6 kg
Dimensions externes (L x P x H)	396 (L) x 453 (P) x 353 (H) mm (sans les options)
Environnement d'exploitation	Température : 10 à 32 °C Humidité : 20 ~ 80 % HR

Caractéristique	Spécifications et description
Émulation	PCL 6****, PostScript 3, IBM ProPrinter, EPSON
Mémoire vive (RAM)	32 Mo (288 Mo max)
	Barrettes de mémoire optionnelles de 16, 32, 64, 128 ou 256 Mo disponibles Utilisez uniquement des barrettes DIMM approuvées par Samsung.
Polices	1 police bitmap, 45 polices à taille variable, 136 polices PS3
Changement d'interface	Automatique (parallèle, USB, réseau)
Interface	<ul style="list-style-type: none">• IEEE 1284 parallèle bidirectionnelle standard<ul style="list-style-type: none">- Modes pris en charge : Compatible, Nibble, Octet, ECP• Interface USB standard<ul style="list-style-type: none">- Compatible USB 2.0- 1 port/480 Mbps• Interface réseau<ul style="list-style-type: none">- 10/100 Base TX (optionnel sur la ML-3560)- Réseau sans fil 802.11b (optionnel sur la ML-3560, la ML-3561N et la ML-3561ND)
Compatibilité du système d'exploitation*****	Windows 95/98/Me/NT 4.0/2000/XP/2003, Différents systèmes d'exploitation Linux, Mac 8.6~9.2/10.1~10.4
Options	ML-3560 : Module recto-verso, bac de 500 feuilles, Ethernet 10/100 Base TX, Ethernet 100 Base TX + réseau sans fil 802.11a/b/g, disque dur ML-3561N : Module recto-verso, bac de 500 feuilles, Ethernet 100 Base TX + réseau sans fil 802.11a/b/g, disque dur ML-3561ND : Bac de 500 feuilles, Ethernet 100 Base TX + réseau sans fil 802.11a/b/g, disque dur

* La vitesse d'impression dépendra du système d'exploitation utilisé, des performances de l'ordinateur, du logiciel d'application, du mode de connexion, du type de support, de la taille du support et de la complexité du travail.

**Niveau sonore, ISO7779

***Le nombre de pages peut varier en fonction de l'environnement d'exploitation, du délai entre chaque impression, ainsi que du type et du format des supports.

****Compatible PCL 6 version 2.1

*****Pour télécharger la dernière version logicielle, veuillez vous rendre sur www.samsungprinter.com

Spécifications du papier

Généralités

Cette imprimante accepte différents supports, tels que le papier recyclé (y compris le papier 100 % fibre), les enveloppes, les étiquettes, les transparents et les papiers au format personnalisé. Les caractéristiques comme le grammage, la composition, le grain et la teneur en humidité sont des facteurs importants qui ont une incidence sur les performances de l'imprimante et sur la qualité d'impression en général. L'utilisation de papier non conforme aux spécifications décrites dans ce Guide utilisateur peut provoquer des problèmes, par exemple :

- Une mauvaise qualité d'impression
- Bourrages fréquents
- Usure prématurée de l'imprimante

REMARQUES :

- Il arrive que certains papiers répondant aux conditions décrites dans ce manuel ne fournissent cependant pas des résultats satisfaisants. Cela peut provenir d'une manipulation incorrecte du papier, de températures et de niveaux d'humidité excessifs, ou d'autres facteurs indépendants de la volonté de Samsung.
- Avant d'acheter le papier en grande quantité, vérifiez qu'il répond aux spécifications indiquées.



MISE EN GARDE : L'utilisation de supports non conformes aux spécifications peut provoquer des dysfonctionnements nécessitant parfois l'intervention d'un réparateur. Ce type d'intervention n'est pas couvert par la garantie Samsung ni par les contrats de maintenance.

Formats de papier acceptés

Bac 1/ Bac 2	Dimensions*	Poids	Capacité**
Letter	216 x 279 mm	60 à 105 g/m ²	500 feuilles de 75 g/m ² style papier épais
A4	210 x 297 mm		
Exécutif	191 x 267 mm		
Legal	216 x 356 mm		
B5 (JIS)	182 x 257 mm		
B5 (ISO)	176 x 250 mm		
Folio	216 x 330 mm		
A5	148 x 210 mm		
A6	105 x 148 mm		
Oficio	216 x 343 mm		

Bac polyvalent	Formats*	Poids	Capacité**
Format minimal (personnalisé)	76 x 127 mm	60 à 163 g/m ² style papier épais	100 feuilles de 75 g/m ² style papier épais
Format maximal (personnalisé)	216 x 356 mm		
Transparent	Mêmes dimensions minimales et maximales que ci-dessus.	Épaisseur : 0,10 x 0,14 mm	50 feuilles standard
Étiquettes ***		Épaisseur : 0,10 x 0,14 mm	25 feuilles standard
Enveloppes		Jusqu'à 90 g/m ²	Jusqu'à 10

* L'imprimante accepte une grande variété de formats. Voir la section « Impression de préimprimés ou de supports de format personnalisé » à la page 4.9.

**La capacité de contenance des bacs peut varier en fonction du poids et de l'épaisseur du support et selon son environnement.

***Satinage : 100 à 250 (méthode Sheffield).

REMARQUE : Si vous utilisez un support inférieur à 12,70 cm de long, des bourrages risquent de se produire. Pour des performances optimales, stockez et manipulez correctement le papier. Veuillez consulter la section « Environnement d'impression et stockage du papier » à la page 10.4.

Consignes d'utilisation du papier

Pour obtenir un résultat optimal, utilisez un papier standard de 75 g/m². Assurez-vous qu'il est de bonne qualité et qu'il ne présente pas de défauts (entailles, déchirures, taches, particules, plis, bords ondulés ou recourbés).

Si vous avez un doute sur le type de papier que vous vous apprêtez à utiliser (papier à fort grammage ou recyclé par exemple), vérifiez l'étiquette sur l'emballage.

Les problèmes suivants peuvent entraîner une mauvaise qualité d'impression ou des bourrages, voire des dommages à l'imprimante.

Symptôme	Problème	Solution
Mauvaise qualité d'impression ou dépôt d'encre, problèmes d'alimentation	Papier trop humide, rugueux, lisse ou gaufré ; rame de papier défectueuse	Essayez un autre type de papier avec une perméabilité de 100 à 250 (Sheffield) et une teneur en humidité de 4 à 5 %.
Zones vides, bourrage, ondulation	Stockage inadéquat	Stockez le papier à plat dans un emballage étanche.
Fond excessivement grisé/usure de l'imprimante	Papier trop épais	Utilisez du papier plus léger, ouvrez le plateau de sortie rabattable.
Ondulation excessive au moment de l'alimentation	Papier trop humide, mauvais sens du grain ou grain trop court	<ul style="list-style-type: none"> Ouvrez le plateau de sortie rabattable. Utilisez du papier à grain long.
Bourrage, endommagement de l'imprimante	Découpes ou perforations	N'utilisez pas de papier présentant des coupes ou des perforations.
Problèmes d'alimentation	Bords irréguliers	Utilisez du papier de bonne qualité.

REMARQUES :

- Évitez d'utiliser du papier à en-tête sur lequel un texte a été préimprimé avec des encres à basse température comme celles employées avec certains procédés de thermographie.
- N'utilisez pas du papier gaufré ou avec des reliefs.
- La fixation de l'encre sur le papier se fait par pression et par fusion. Par conséquent, le papier de couleur ou les formulaires préimprimés doivent utiliser une encre résistante à une température de fusion de 195 °C pendant un dixième de seconde.

Spécifications du papier

Catégorie	spécifications
Teneur en acide	pH compris entre 5,5 et 8,0
Épaisseur	0,094 à 0,18 mm
Plissement dans la rame	Dans la rame, 5 mm maximum
Bords	Coupés avec une lame tranchante, sans effilochure.
Résistance à la fusion	Ne doit pas roussir, fondre ou émettre des substances toxiques lors du chauffage à 195 °C pendant un dixième de seconde.
Grain	Grain sens machine
Teneur en humidité	4 à 6 % du poids
Satinage	100 à 250 (méthode Sheffield)

Capacité de sortie papier

Plateau de sortie	Capacité
Sortie face vers le bas	250 feuilles de 75 g/m ² style papier épais
Sortie face vers le haut	100 feuilles de 75 g/m ² style papier épais

Environnement d'impression et stockage du papier

Les conditions de stockage ont une incidence directe sur l'alimentation dans l'appareil.

Dans l'idéal, l'imprimante et le papier doivent se trouver dans un environnement à température ambiante, ni trop sec ni trop humide. N'oubliez pas que le papier absorbe et perd rapidement l'humidité.

La chaleur et l'humidité contribuent à altérer le papier. La chaleur provoque l'évaporation de l'humidité contenue dans le papier, alors que le froid la condense sur les feuilles. Les systèmes de chauffage et de climatisation assèchent l'air. Le papier sorti de son emballage perd son humidité, d'où un risque de stries et de taches. À l'inverse, un temps humide ou la présence d'un système réfrigérant peut augmenter l'humidité d'un local. Dans ce cas, lorsque le papier est sorti de son emballage, il absorbe l'humidité, ce qui provoque à l'impression l'apparition de zones vides et un éclaircissement du texte. En outre, lorsque le papier s'assèche ou absorbe l'humidité, il peut se déformer. Il peut en résulter des bourrages.

Évitez de stocker plus de trois mois de papier d'avance. Le papier stocké pendant longtemps souffre de la chaleur et de l'humidité, ce qui provoque des problèmes à l'utilisation. Planifiez vos achats pour éviter tout endommagement du papier. Les rames de papier maintenues dans leur emballage étanche se conservent sans problème pendant plusieurs mois. En revanche, dès que l'emballage est ouvert, le papier est soumis aux conditions environnantes.

Il convient d'observer de bonnes conditions de stockage du papier afin de garantir des performances d'impression optimales. Idéalement, la température doit être comprise entre 20 °C et 24 °C, et l'humidité relative entre 45 et 55 %. Les consignes suivantes vous aideront à déterminer l'environnement de stockage approprié.

- Stockez le papier à température ambiante.
- L'air ne doit être ni trop sec ni trop humide.
- Lorsqu'une rame de papier est ouverte, le mieux est, après avoir prélevé la quantité de feuilles nécessaire, de replier avec soin l'emballage étanche. Si l'environnement d'impression est soumis à des conditions extrêmes, ne sortez de l'emballage que la quantité de papier à utiliser pour la journée, afin d'éviter toute variation d'humidité.

Enveloppes

La qualité de fabrication des enveloppes est déterminante. Les pliures d'une enveloppe peuvent varier considérablement non seulement d'un fabricant à l'autre, mais aussi d'une boîte à l'autre, même si la provenance est identique. Or, la qualité d'impression sur les enveloppes dépend de la qualité des pliures. Lorsque vous choisissez des enveloppes, tenez compte des éléments suivants :

- Poids : le grammage de l'enveloppe ne doit pas dépasser 90 g/m², sous peine de provoquer des bourrages.
- Qualité de fabrication : avant l'impression, les enveloppes doivent être plates avec des ondulations inférieures à 6 mm et elles ne doivent pas contenir d'air.
- État : les enveloppes ne doivent être ni froissées, ni éraflées ni autrement endommagées.
- Température : utilisez des enveloppes résistantes à la chaleur et la pression de l'imprimante.
- Format : utilisez uniquement des enveloppes aux formats suivants.

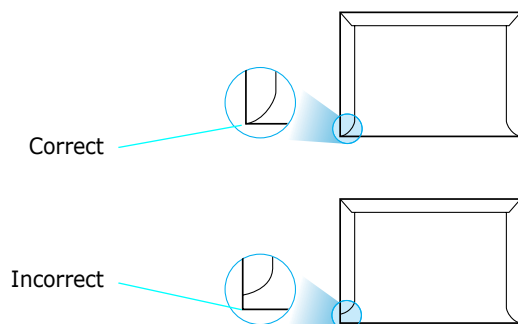
	Minimum	Maximum
Bac polyvalent	76 x 127 mm	216 x 356 mm

REMARQUES :

- Utilisez uniquement le bac polyvalent pour imprimer des enveloppes.
- Un bourrage papier peut survenir quand vous utilisez un support dont la longueur est inférieure à 127 mm. Il peut également se produire des bourrages dus à des conditions d'environnement inadéquates. Pour des performances optimales, stockez et manipulez correctement le papier. Veuillez consulter la section « Environnement d'impression et stockage du papier » à la page 10.4.

Enveloppes collées sur deux côtés

Certaines enveloppes sont collées sur les bords latéraux et non en diagonale. Elles risquent davantage de se plisser. Dans ce cas, vérifiez que la bande collée se termine bien aux coins de l'enveloppe, comme illustré ci-dessous.



Enveloppes avec bande adhésive ou rabats

Les enveloppes à fermeture autocollante avec une bande adhésive ou celles à rabats dont l'un se replie sur l'autre doivent résister à la pression et à la fusion de l'imprimante. Les rabats et les bandes risquent de se plier, de se froisser, de provoquer des bourrages ou d'endommager le module de fusion.

Marges des enveloppes

Le tableau suivant indique les marges courantes appliquées sur une enveloppe de format commercial DL ou n10.

Type d'adresse	Minimum	Maximum
Adresse de retour	15 mm	51 mm
Adresse de livraison	51 mm	89 mm

REMARQUES :

- Pour une meilleure qualité d'impression, définissez les marges à plus de 15 mm des bords de l'enveloppe.
- Évitez d'imprimer au niveau des pliures.

Stockage des enveloppes

Un stockage adéquat des enveloppes garantit une bonne qualité d'impression. Les enveloppes doivent être stockées à plat. Si une enveloppe contient de l'air, elle risque de se froisser lors de l'impression. Voir la section « Impression d'enveloppes » à la page 4.6.

Étiquettes



ATTENTION :

- Pour éviter d'endommager l'imprimante, n'utilisez que des étiquettes recommandées pour des imprimantes laser.
- Afin d'éviter tout bourrage, insérez toujours les planches d'étiquettes dans le bac polyvalent et utilisez le plateau de sortie rabattable.
- N'imprimez jamais plusieurs fois sur la même planche d'étiquettes ou sur une partie de la planche.

Lorsque vous choisissez des étiquettes, tenez compte des éléments suivants :

- Substance adhésive : la substance adhésive doit résister à la température de fusion de 195 °C de l'imprimante.
- Disposition : n'utilisez pas de planches partiellement décollées où le fond de la planche est visible. Les étiquettes pourraient se décoller, entraînant des bourrages.
- Plissement : avant l'impression, les étiquettes doivent être plates avec des ondulations inférieures à 13 mm dans toutes les directions.
- État : n'utilisez pas d'étiquettes froissées, présentant des bulles d'air ou d'autres signes de décollement.

Voir la section « Impression d'étiquettes » à la page 4.7.

Transparents

Les transparents doivent résister à la température de fusion de 140 °C de l'imprimante.



MISE EN GARDE : Pour éviter d'endommager l'imprimante, n'utilisez que des transparents recommandés pour des imprimantes laser.

Voir la section « Impression de transparents » à la page 4.8.

INDEX

A

antenne réseau, connexion 2.7
antenne, connexion 2.7

B

bac 1, utilisation 2.4
bac optionnel, installation 9.8
bac polyvalent, utilisation 4.2
barrette de mémoire DIMM, installation 9.1
bourrage papier
 au niveau de la cartouche d'encre. 7.6
 au niveau de la zone recto-verso 7.7
 au niveau des bacs d'alimentation
 bac 1 7.4
 bac optionnel 2 7.4, 7.5
 Bac papier polyvalent 7.6
 au niveau des plateaux de sortie 7.7
 conseils 7.8

C

câble Ethernet, impression 2.7
câble parallèle, connexion 2.6
câble USB, connexion 2.6
carte d'interface réseau, installation 9.3
cartouche d'encre
 installer 2.2
 maintenance 6.2
 redistribution 6.2
 remplacement 6.3
chargement, papier
 dans le bac 1/bac 2 optionnel 2.4
 dans le bac polyvalent 4.2
 utilisation du chargement manuel 4.4
composants 1.3

connexion
 antenne réseau 2.7
 cordon d'alimentation 2.7
 Ethernet 2.7
 parallèle 2.6
 USB 2.6

D

déballage 2.1
disque dur
 installer 9.5
 utilisation 9.6

E

enveloppes, impression 4.6
étiquettes, impression 4.7

F

feuille de nettoyage, impression 6.6
fonctions
 imprimante 1.1
format de papier, changement dans le bac 3.4

I

impression
 page de configuration 6.1
 page démo 2.7
impression réseau
 câble/antenne, connexion 2.6
 carte, installation 9.3
 imprimante connectée au réseau, définition 8.1
 paramètres, configuration 8.1
indicateur de niveau de papier 4.2

installer
 options d'impression 9.1

L

langue d'affichage, modification
 Panneau de commande 2.8
Linux
 problèmes habituels 7.13
logiciel
 généralités 2.8

M

Macintosh
 problèmes habituels 7.12
messages d'erreur 7.10
mise en marche, imprimante 2.7
mode alimentation manuelle, utilisation 4.4
module recto-verso, installation 9.9

N

nettoyage
 extérieur 6.5
 intérieur 6.5

O

optionnelle 9.1
optionnelle, installation
 bac d'alimentation 2 9.8, 9.9
 barrette de mémoire DIMM 9.1
 carte d'interface réseau 9.3
 carte d'interface série 9.3
 disque dur 9.5
 module recto-verso 9.9

P

- page de configuration, impression 6.1
- page de démonstration, impression 2.7
- Panneau de commande 3.1
 - écran 3.1
 - menus 3.3
 - touches 3.2
- papier
 - chargement 2.4
 - choix 4.1
 - formats et capacités 4.1
 - spécifications 10.2
- papier cartonné, impression 4.9
- papier préimprimé, impression 4.9
- pilote PostScript
 - erreurs 7.13
- plateau de sortie face vers le bas 4.5
- plateau de sortie face vers le haut 4.5
- plateau de sortie rabattable, utilisation 4.5
- plateau de sortie supérieur, utilisation 4.5
- problème, résolution
 - bourrages papier 7.4
 - erreurs PS 7.13
 - générales 7.2
 - Linux 7.13
 - liste de contrôle 7.1
 - Macintosh 7.12
 - messages d'erreur 7.10
 - qualité d'impression 7.8
 - Windows 7.12
- problèmes de qualité d'impression, résolution 7.8
- problèmes de qualité, résolution 7.8
- problèmes d'impression 7.2

S

- spécification
 - imprimante 10.1
 - papier 10.2
- supports de format personnalisé, impression 4.9

T

- transparents, impression 4.8
- type de sortie, sélection 4.5



Imprimante Samsung

Section Logiciel

TABLE DES MATIÈRES

Chapitre 1: INSTALLATION DU LOGICIEL D'IMPRESSION SOUS WINDOWS

Installation du logiciel d'impression	4
Installation du logiciel pour une impression en mode local	4
Installation du logiciel pour une impression en réseau	7
Modification de la langue du logiciel	10
Réinstallation du logiciel d'impression	10
Suppression du logiciel d'impression	11

Chapitre 2: IMPRESSION DE BASE

Impression d'un document	12
Paramètres de l'imprimante	13
Onglet Mise en page	13
Onglet Papier	14
Onglet Graphiques	15
Onglet Autres options	16
Onglet À propos	17
Onglet Imprimante	17
Utilisation d'un paramétrage favori	17
Utilisation de l'aide	17

Chapitre 3: OPTIONS D'IMPRESSION AVANCÉES

Impression de plusieurs pages sur une feuille (pages multiples)	18
Impression d'affiches	19
Impression de documents reliés	19
Impression recto/verso	20
Modification de l'échelle d'un document	21
Impression d'un document sur un format de papier donné	21

Impression de filigranes	22
Utilisation d'un filigrane existant	22
Création d'un filigrane	22
Modification d'un filigrane	23
Suppression d'un filigrane	23
Utilisation de surimpressions	23
Définition de la surimpression	23
Création d'une surimpression de page	23
Utilisation d'une surimpression de page	24
Suppression d'une surimpression de page	25

Chapitre 4: UTILISATION DU PILOTE POSTSCRIPT POUR WINDOWS

Paramètres de l'imprimante	26
Avancée	26
Utilisation de l'aide	26

Chapitre 5: PARTAGE LOCAL DE L'IMPRIMANTE

Configuration d'un ordinateur hôte	27
Configuration d'un ordinateur client	27

Chapitre 6: UTILISATION DE SMART PANEL

Présentation de Smart Panel	28
Ouverture du guide de dépannage	28
Utilisation de l'utilitaire de paramétrage d'imprimante	29
Utilisation du fichier d'aide à l'écran	29
Modification des paramètres du programme Smart Panel	29

Chapitre 7: UTILISATION DE L'IMPRIMANTE SOUS LINUX

Configuration requise	30
Installation du logiciel d'impression	31
Changement du mode de connexion de l'imprimante	32
Désinstallation du pilote d'impression	33
Utilisation de l'outil de configuration	33
Modification des propriétés LLPR	34

Chapitre 8: UTILISATION DE L'IMPRIMANTE AVEC UN MACINTOSH

Installation du logiciel sur Macintosh	35
Configuration de l'imprimante	36
Avec une connexion réseau	36
Avec une connexion USB	36
Impression	37
Impression d'un document	37
Modification des paramètres d'impression	37
Impression de plusieurs pages sur une seule feuille	38
Impression recto verso	39

1 Installation du logiciel d'impression sous Windows

Ce chapitre contient les sections suivantes :

- **Installation du logiciel d'impression**
- **Modification de la langue du logiciel**
- **Réinstallation du logiciel d'impression**
- **Suppression du logiciel d'impression**

Installation du logiciel d'impression

Vous pouvez installer le logiciel d'impression pour une impression en mode local ou en réseau. Pour installer le logiciel d'impression sur l'ordinateur, effectuez la procédure d'installation appropriée en fonction de l'imprimante utilisée.


Un pilote d'imprimante est un logiciel permettant à votre ordinateur de communiquer avec votre imprimante. La procédure d'installation des pilotes dépend du système d'exploitation que vous utilisez.

Avant de commencer l'installation, fermez toutes les applications.

Installation du logiciel pour une impression en mode local

Une imprimante locale est une imprimante directement reliée à l'ordinateur à l'aide du câble d'imprimante fourni avec l'imprimante (par exemple, un câble USB ou parallèle). Si votre imprimante est reliée à un réseau, sautez cette étape et passez à « Installation du logiciel pour une impression en réseau », page 7.

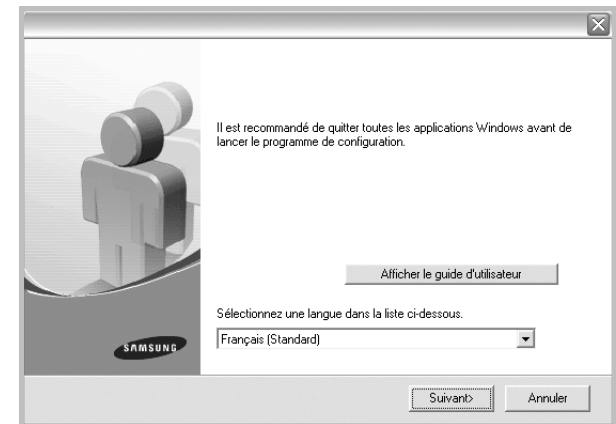
Vous pouvez installer le logiciel d'impression à l'aide de la méthode standard ou personnalisée.

REMARQUE : Si la fenêtre Assistant Ajout de nouveau matériel apparaît durant la procédure d'installation, fermez-la en cliquant sur , en haut à droite, ou sur **Annuler**.

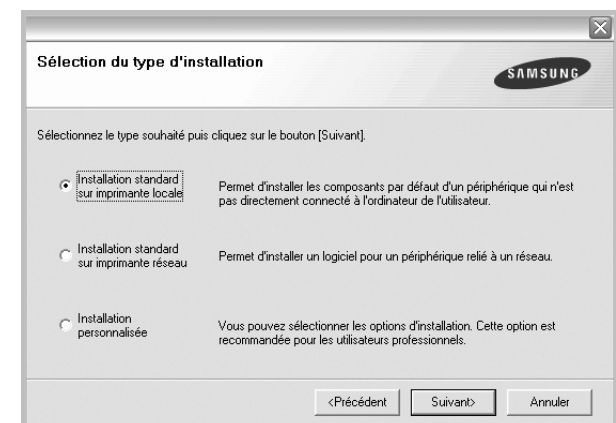
Installation standard

Il s'agit de la procédure recommandée pour la plupart des utilisateurs. Tous les composants nécessaires aux opérations de l'imprimante seront installés.

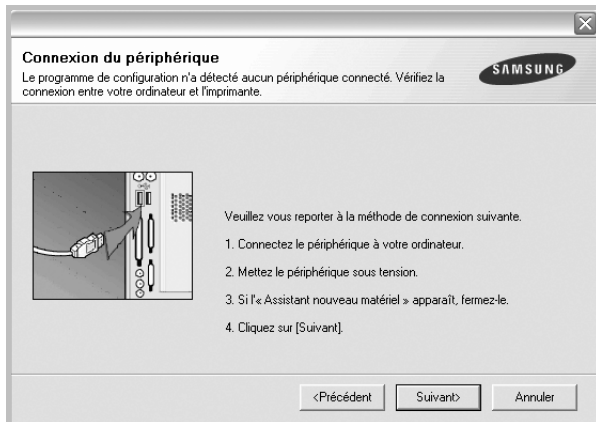
- 1 Assurez-vous que l'imprimante est connectée à votre réseau et qu'elle est sous tension.
- 2 Insérez le CD-ROM fourni dans le lecteur.
Le CD-ROM se lance automatiquement et une fenêtre d'accueil apparaît.
Si la fenêtre d'installation ne s'affiche pas, cliquez sur **Démarrer**, puis sur **Exécuter**. Entrez **X:\Setup.exe**, en remplaçant « X » par la lettre représentant le lecteur, puis cliquez sur **OK**.



- 3 Cliquez sur **Suivant**.
 - Si nécessaire, sélectionnez une langue dans la liste déroulante.
 - **Afficher le guide d'utilisateur** : permet d'afficher le guide de l'utilisateur. Si Adobe Acrobat n'est pas installé sur votre ordinateur, cliquez sur cette option pour l'installer automatiquement.
- 4 Sélectionnez **Installation standard sur imprimante locale**. Cliquez sur **Suivant**.



REMARQUE : Si l'imprimante n'est pas déjà connectée à l'ordinateur, la fenêtre suivante apparaît.



- Une fois l'imprimante connectée, cliquez sur **Suivant**.
- Si vous ne souhaitez pas connecter l'imprimante pour l'instant, cliquez sur **Suivant**, puis sur **Non** dans l'écran qui apparaît. La procédure d'installation commence alors. Une fois l'opération terminée, aucune page de test ne sera imprimée.
- **La fenêtre d'installation présentée dans ce mode d'emploi peut différer de celle qui apparaît sur votre écran. Cela dépend de l'imprimante et de l'interface utilisées.**

- 5** Une fois l'installation terminée, une fenêtre vous demandant d'imprimer une page de test apparaît. Si vous choisissez d'imprimer une page de test, cochez la case correspondante et cliquez sur **Suivant**.

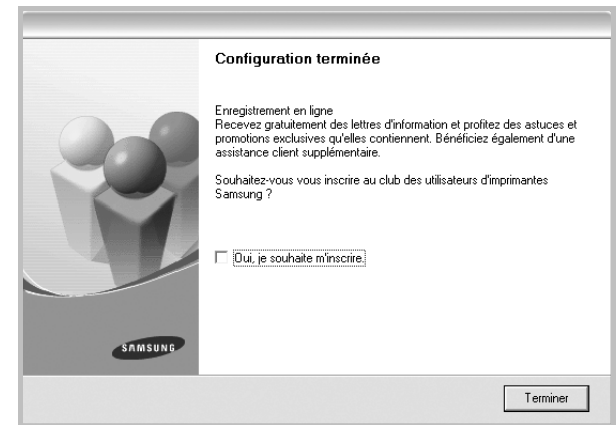
Sinon, cliquez sur **Suivant** et passez à l'étape 7.

- 6** Si la page s'imprime correctement, cliquez sur **Oui**.

Sinon, cliquez sur **Non** pour relancer l'impression.

- 7** Pour vous inscrire en tant qu'utilisateur d'imprimante Samsung et recevoir des informations du fabricant, cochez la case correspondante et cliquez sur **Terminer**. Vous accédez alors au site Web de Samsung.

Sinon, contentez-vous de cliquer sur **Terminer**.



REMARQUE : Une fois la configuration terminée, si votre pilote d'impression ne fonctionne pas correctement, réinstallez-le. Reportez-vous à « Réinstallation du logiciel d'impression », page 10.

Installation personnalisée

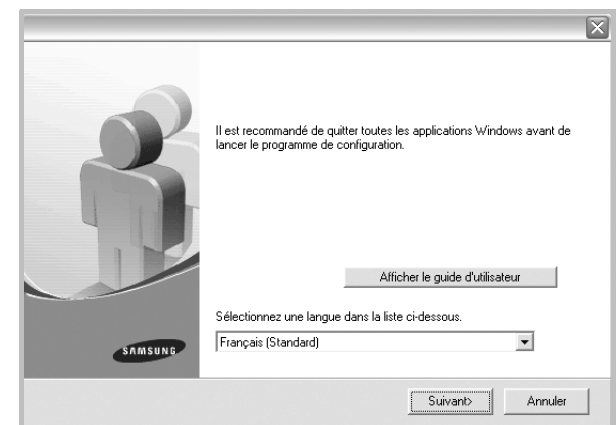
Vous pouvez installer divers composants.

- 1** Assurez-vous que l'imprimante est reliée à votre ordinateur et qu'elle est sous tension.

- 2** Insérez le CD-ROM fourni dans le lecteur.

Le CD-ROM se lance automatiquement et une fenêtre d'accueil s'affiche.

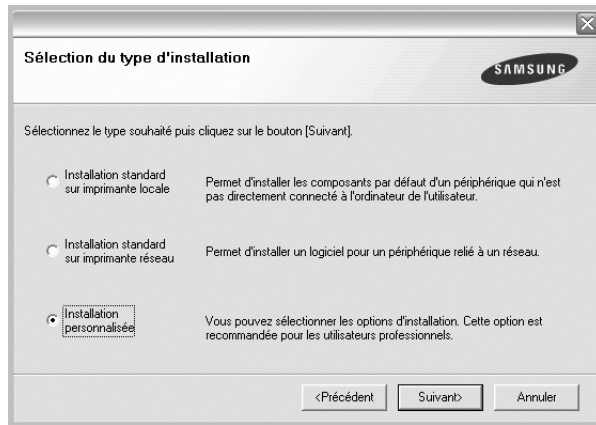
Si la fenêtre d'installation ne s'affiche pas, cliquez sur **Démarrer**, puis sur **Exécuter**. Entrez **X:\Setup.exe**, en remplaçant « X » par la lettre représentant le lecteur, puis cliquez sur **OK**.



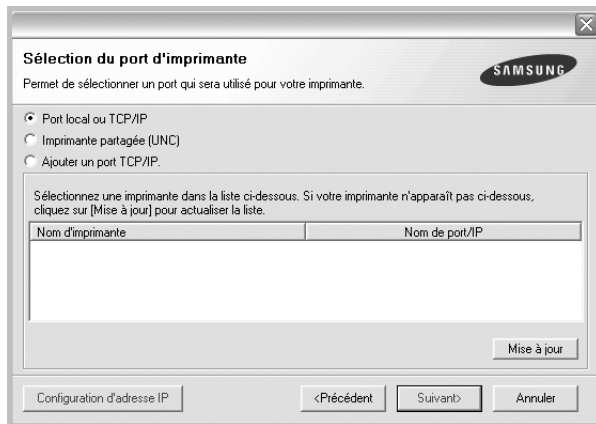
3 Cliquez sur **Suivant**.

- Si nécessaire, sélectionnez une langue dans la liste déroulante.
- **Afficher le guide d'utilisateur** : permet d'afficher le guide de l'utilisateur. Si Adobe Acrobat n'est pas installé sur votre ordinateur, cliquez sur cette option pour l'installer automatiquement.

4 Sélectionnez **Installation personnalisée**. Cliquez sur **Suivant**.



5 Sélectionnez l'imprimante, puis cliquez sur **Suivant**.

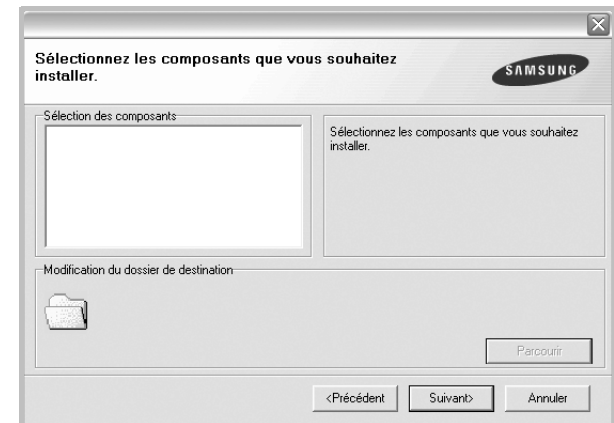


REMARQUE : Si l'imprimante n'est pas déjà connectée à l'ordinateur, la fenêtre suivante apparaît.



- Une fois l'imprimante connectée, cliquez sur **Suivant**.
- Si vous ne souhaitez pas connecter l'imprimante pour l'instant, cliquez sur **Suivant**, puis sur **Non** dans l'écran qui apparaît. La procédure d'installation commence alors. Une fois l'opération terminée, aucune page de test ne sera imprimée.
- **La fenêtre d'installation présentée dans ce mode d'emploi peut différer de celle qui apparaît sur votre écran. Cela dépend de l'imprimante et de l'interface utilisées.**

6 Sélectionnez les composants à installer, puis cliquez sur **Suivant**.



- 7** Une fois l'installation terminée, une fenêtre vous demandant d'imprimer une page de test apparaît. Si vous choisissez d'imprimer une page de test, cochez la case correspondante et cliquez sur **Suivant**.

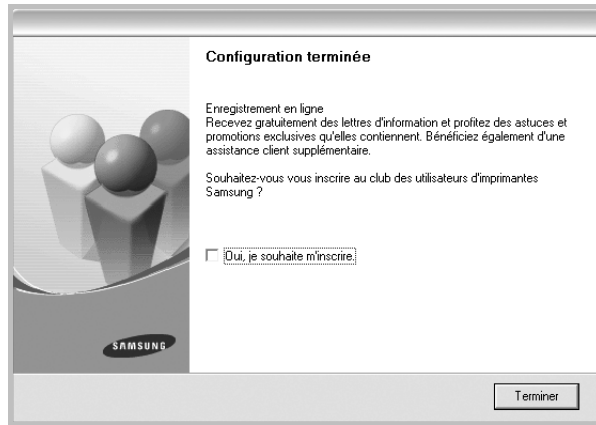
Sinon, cliquez sur **Suivant** et passez à l'étape 9.

- 8** Si la page s'imprime correctement, cliquez sur **Oui**.

Sinon, cliquez sur **Non** pour relancer l'impression.

- 9 Pour vous inscrire en tant qu'utilisateur d'imprimante Samsung et recevoir des informations du fabricant, cochez la case correspondante et cliquez sur **Terminer**. Vous accédez alors au site Web de Samsung.

Sinon, contentez-vous de cliquer sur **Terminer**.



Installation du logiciel pour une impression en réseau

Lorsque vous reliez votre imprimante à un réseau, vous devez d'abord configurer les paramètres TCP/IP de l'imprimante. Après avoir attribué et vérifié les paramètres TCP/IP, vous pouvez installer le logiciel sur chaque ordinateur du réseau.

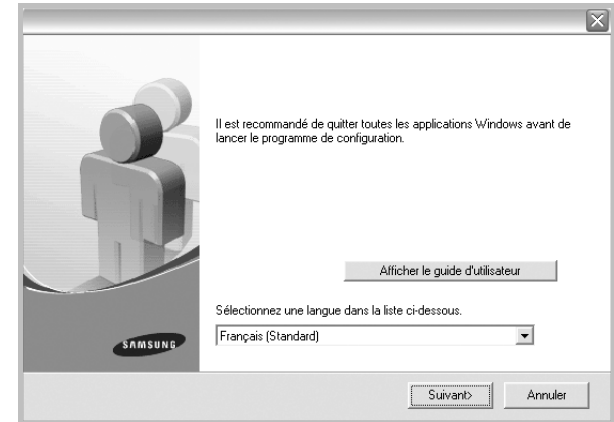
Vous pouvez installer le logiciel d'impression à l'aide de la méthode standard ou personnalisée.

Installation standard

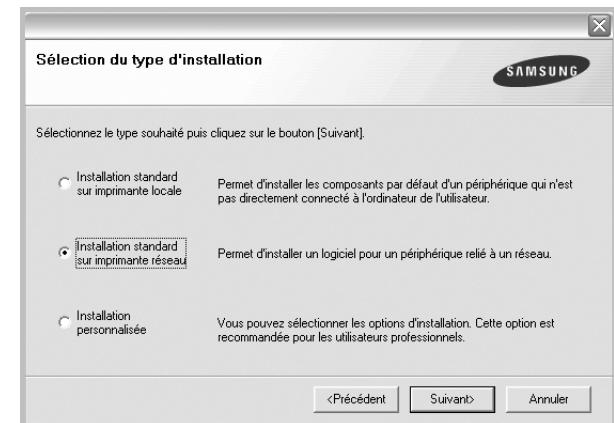
Il s'agit de la procédure recommandée pour la plupart des utilisateurs. Tous les composants nécessaires aux opérations de l'imprimante seront installés.

- 1 Assurez-vous que l'imprimante est reliée à votre ordinateur et qu'elle est sous tension. Pour plus de détails sur la connexion au réseau, reportez-vous au mode d'emploi de l'imprimante.
- 2 Insérez le CD-ROM fourni dans le lecteur.
Le CD-ROM se lance automatiquement et une fenêtre d'accueil s'affiche.

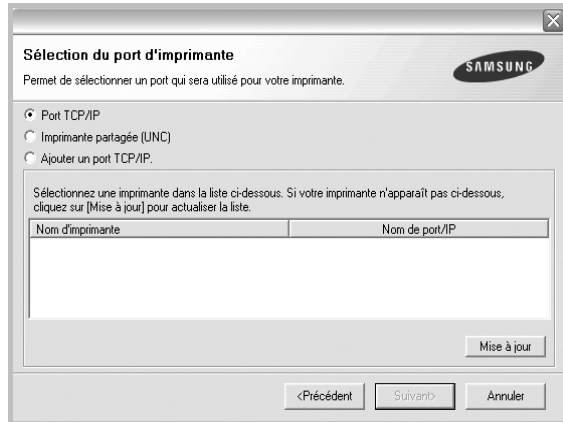
Si la fenêtre d'installation ne s'affiche pas, cliquez sur **Démarrer**, puis sur **Exécuter**. Entrez **X:\Setup.exe**, en remplaçant « X » par la lettre représentant le lecteur, puis cliquez sur **OK**.



- 3 Cliquez sur **Suivant**.
 - Si nécessaire, sélectionnez une langue dans la liste déroulante.
 - **Afficher le guide d'utilisateur** : permet d'afficher le guide de l'utilisateur. Si Adobe Acrobat n'est pas installé sur votre ordinateur, cliquez sur cette option pour l'installer automatiquement.
- 4 Sélectionnez **Installation standard sur imprimante réseau**. Cliquez sur **Suivant**.



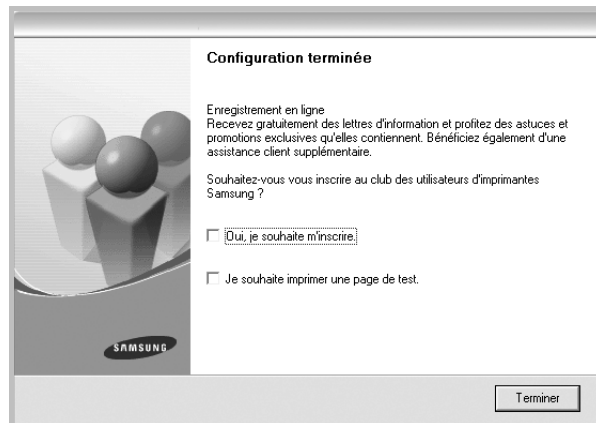
- 5 La liste des imprimantes disponibles sur le réseau apparaît. Sélectionnez dans la liste l'imprimante à installer, puis cliquez sur **Suivant**.



- Si votre imprimante ne figure pas dans la liste, cliquez sur **Mise à jour** pour actualiser la liste ou sélectionnez **Ajouter un port TCP/IP** pour ajouter l'imprimante au réseau. Pour ajouter l'imprimante au réseau, entrez le nom de port et l'adresse IP de l'imprimante.
- Pour rechercher une imprimante réseau partagée (chemin UNC), sélectionnez **Imprimante partagée (UNC)** et entrez manuellement le nom de l'imprimante partagée, ou cliquez sur le bouton **Parcourir**.

- 6 Une fois l'installation terminée, un message vous demande d'imprimer une page de test et de vous inscrire en tant qu'utilisateur d'imprimante Samsung afin de recevoir des informations du fabricant. Si tel est votre choix, cochez les cases correspondantes, puis cliquez sur **Terminer**.

Sinon, contentez-vous de cliquer sur **Terminer**.



REMARQUE : Une fois la configuration terminée, si votre pilote d'impression ne fonctionne pas correctement, réinstallez-le. Reportez-vous à « Réinstallation du logiciel d'impression », page 10.

Installation personnalisée

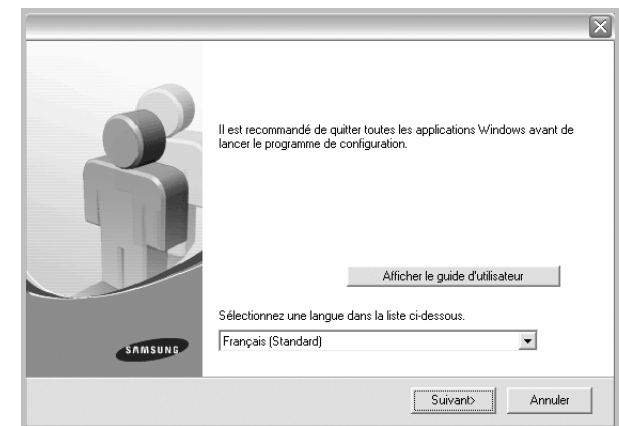
Vous pouvez installer divers composants et définir une adresse IP spécifique.

- 1 Assurez-vous que l'imprimante est reliée à votre ordinateur et qu'elle est sous tension. Pour plus de détails sur la connexion au réseau, reportez-vous au mode d'emploi de l'imprimante.

- 2 Insérez le CD-ROM fourni dans le lecteur.

Le CD-ROM se lance automatiquement et une fenêtre d'accueil s'affiche.

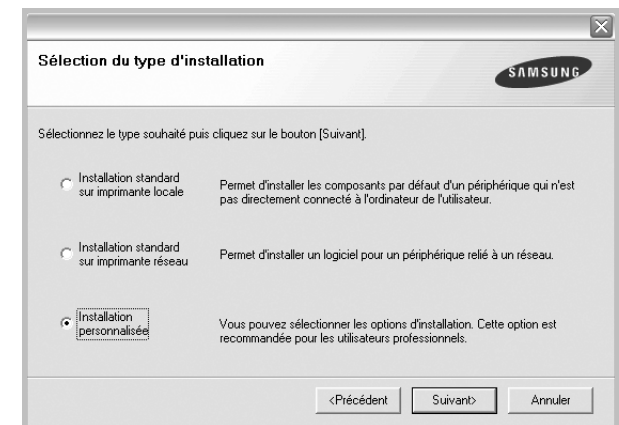
Si la fenêtre d'installation ne s'affiche pas, cliquez sur **Démarrer**, puis sur **Exécuter**. Entrez **X:\Setup.exe**, en remplaçant « X » par la lettre représentant le lecteur, puis cliquez sur **OK**.



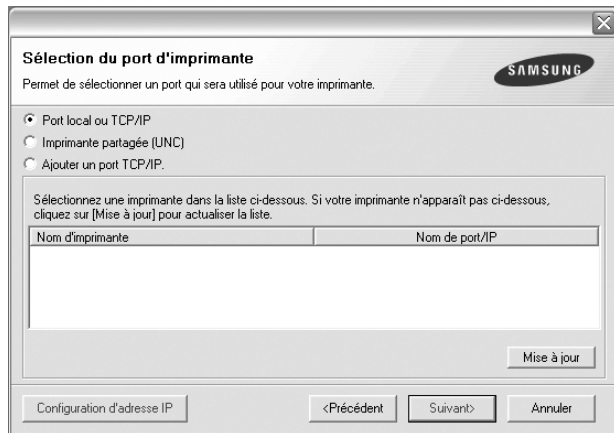
- 3 Cliquez sur **Suivant**.

- Si nécessaire, sélectionnez une langue dans la liste déroulante.
- **Afficher le guide d'utilisateur** : permet d'afficher le guide de l'utilisateur. Si Adobe Acrobat n'est pas installé sur votre ordinateur, cliquez sur cette option pour l'installer automatiquement.

- 4 Sélectionnez **Installation personnalisée**. Cliquez sur **Suivant**.

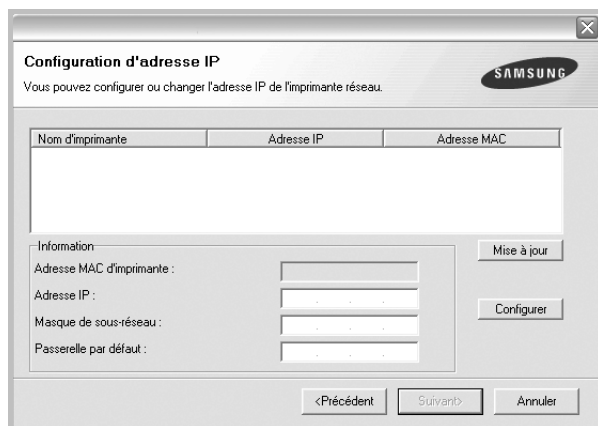


- 5 La liste des imprimantes disponibles sur le réseau apparaît. Sélectionnez dans la liste l'imprimante à installer, puis cliquez sur **Suivant**.



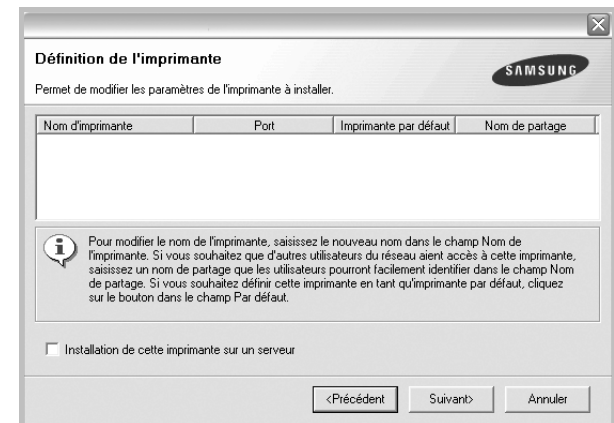
- Si votre imprimante ne figure pas dans la liste, cliquez sur **Mise à jour** pour actualiser la liste ou sélectionnez **Ajouter un port TCP/IP** pour ajouter l'imprimante au réseau. Pour ajouter l'imprimante au réseau, entrez le nom de port et l'adresse IP de l'imprimante.
- Pour rechercher une imprimante réseau partagée (chemin UNC), sélectionnez **Imprimante partagée (UNC)** et entrez manuellement le nom de l'imprimante partagée, ou cliquez sur le bouton **Parcourir**.

CONSEIL : Si vous souhaitez définir une adresse IP spécifique sur une imprimante réseau donnée, cliquez sur le bouton **Définir l'adresse IP**. La fenêtre Configuration d'adresse IP apparaît. Procédez comme suit :



- a. Sélectionnez dans la liste l'imprimante à définir avec une adresse IP spécifique.
- b. Configurez manuellement l'adresse IP, le masque de sous-réseau et la passerelle de l'imprimante, puis cliquez sur **Configurer** pour définir l'adresse IP spécifique de l'imprimante réseau.
- c. Cliquez sur **Suivant**.

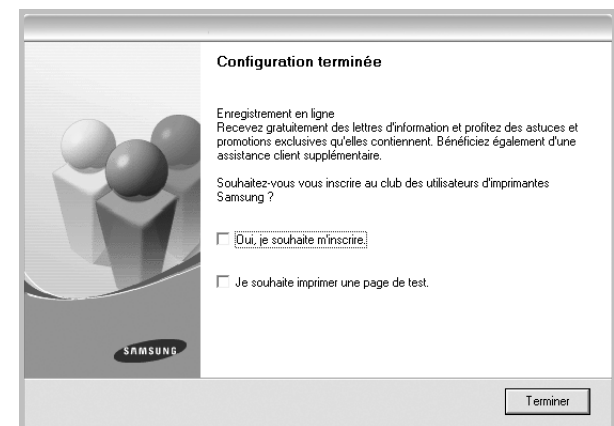
- 6 Sélectionnez les composants à installer. Une fois que vous avez sélectionné les composants, la fenêtre suivante apparaît. Vous pouvez également modifier le nom de l'imprimante, définir l'imprimante à partager sur le réseau, définir l'imprimante en tant qu'imprimante par défaut et modifier le nom de port de chaque imprimante. Cliquez sur **Suivant**.



Pour installer ce logiciel sur un serveur, cochez la case **Installation de cette imprimante sur un serveur**.

- 7 Une fois l'installation terminée, un message vous demande d'imprimer une page de test et de vous inscrire en tant qu'utilisateur d'imprimante Samsung afin de recevoir des informations du fabricant. Si tel est votre choix, cochez les cases correspondantes, puis cliquez sur **Terminer**.

Sinon, contentez-vous de cliquer sur **Terminer**.



REMARQUE : Une fois la configuration terminée, si votre pilote d'impression ne fonctionne pas correctement, réinstallez-le. Reportez-vous à « Réinstallation du logiciel d'impression », page 10.

Modification de la langue du logiciel

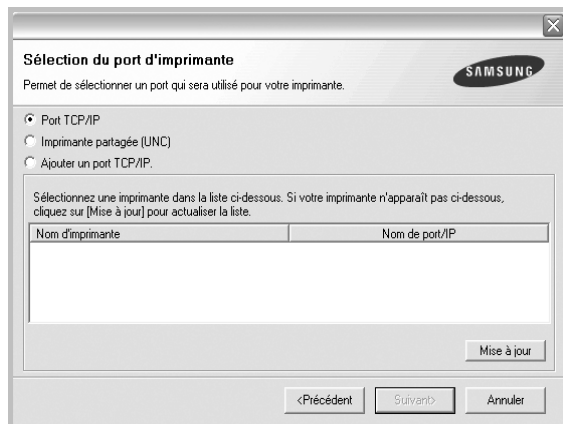
Une fois le logiciel installé, vous pouvez changer la langue d'affichage.

- 1 Dans Windows, cliquez sur le menu **Démarrer**.
- 2 Sélectionnez **Programmes** ou **Tous les programmes**, puis le **nom du pilote d'impression**.
- 3 Sélectionnez **Sélection de langue**.
- 4 Sélectionnez la langue de votre choix dans la fenêtre de sélection de la langue, puis cliquez sur **OK**.

Réinstallation du logiciel d'impression

Vous pouvez réinstaller le logiciel en cas d'échec de l'installation.

- 1 Démarrez Windows.
- 2 Dans le menu **Démarrer**, sélectionnez **Programmes** ou **Tous les programmes** → **le nom du pilote d'impression** → **Maintenance**.
- 3 Sélectionnez **Réparer**, puis cliquez sur **Suivant**.
- 4 La liste des imprimantes disponibles sur le réseau apparaît. Sélectionnez dans la liste l'imprimante à installer, puis cliquez sur **Suivant**.



- Si votre imprimante ne figure pas dans la liste, cliquez sur **Mise à jour** pour actualiser la liste ou sélectionnez **Ajouter un port TCP/IP** pour ajouter l'imprimante au réseau. Pour ajouter l'imprimante au réseau, entrez le nom de port et l'adresse IP de l'imprimante.
- Pour rechercher une imprimante réseau partagée (chemin UNC), sélectionnez **Imprimante partagée (UNC)** et entrez manuellement le nom de l'imprimante partagée, ou cliquez sur le bouton **Parcourir**.

Une liste de composants apparaît : elle vous permet de réinstaller le composant de votre choix.

REMARQUE : Si l'imprimante n'est pas déjà connectée à l'ordinateur, la fenêtre suivante apparaît.



- Une fois l'imprimante connectée, cliquez sur **Suivant**.
 - Si vous ne souhaitez pas connecter l'imprimante pour l'instant, cliquez sur **Suivant**, puis sur **Non** dans l'écran qui apparaît. La procédure d'installation commence alors. Une fois l'opération terminée, aucune page de test ne sera imprimée.
 - **La fenêtre de réinstallation présentée dans ce mode d'emploi peut différer de celle qui apparaît sur votre écran. Cela dépend de l'imprimante et de l'interface utilisées.**
- 5 Sélectionnez les composants à réinstaller, puis cliquez sur **Suivant**.
Si vous avez installé le logiciel d'impression pour une impression locale et que vous sélectionnez **le nom du pilote d'impression**, la fenêtre vous demandant d'imprimer une page de test apparaît. Procédez comme suit :
 - a. Pour imprimer une page de test, cochez la case correspondante et cliquez sur **Suivant**.
 - b. Si la page s'imprime correctement, cliquez sur **Oui**.
Dans le cas contraire, cliquez sur **Non** pour l'imprimer à nouveau.
 - 6 Une fois la réinstallation terminée, cliquez sur **Terminer**.

Suppression du logiciel d'impression

- 1 Démarrez Windows.
- 2 Dans le menu **Démarrer**, sélectionnez **Programmes** ou **Tous les programmes** → **le nom du pilote d'impression** → **Maintenance**.
- 3 Sélectionnez **Supprimer**, puis cliquez sur **Suivant**.
Une liste de composants apparaît : elle vous permet de supprimer le composant de votre choix.
- 4 Sélectionnez les composants à supprimer, puis cliquez sur **Suivant**.
- 5 Lorsque l'ordinateur vous demande de confirmer la sélection, cliquez sur **Oui**.
Le pilote sélectionné et tous ses composants sont supprimés de l'ordinateur.
- 6 Une fois le logiciel supprimé, cliquez sur **Terminer**.

2 Impression de base

Ce chapitre décrit les options d'impression et présente les tâches d'impression Windows les plus courantes.

Ce chapitre contient les sections suivantes :

- **Impression d'un document**
- **Paramètres de l'imprimante**
 - Onglet Mise en page
 - Onglet Papier
 - Onglet Graphiques
 - Onglet Autres options
 - Onglet À propos
 - Onglet Imprimante
 - Utilisation d'un paramétrage favori
 - Utilisation de l'aide

Impression d'un document

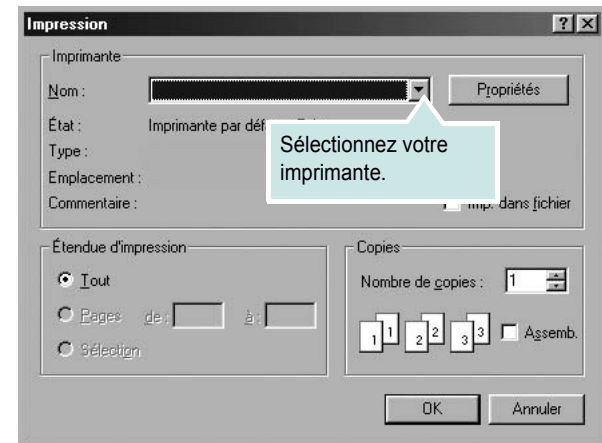
REMARQUE :

- La fenêtre du pilote d'impression **Propriétés** présentée dans ce mode d'emploi peut différer de celle qui apparaît sur votre écran. Cela dépend de l'imprimante utilisée. Néanmoins, elle conserve une fonction similaire.
- **Vérifiez quels systèmes d'exploitation sont compatibles avec l'imprimante. Reportez-vous à la section relative à la compatibilité des systèmes d'exploitation, dans la partie du mode d'emploi consacrée aux spécifications de l'imprimante.**
- Le nom exact de l'imprimante figure sur le CD-ROM fourni.

La procédure ci-dessous décrit les étapes à suivre pour imprimer à partir de diverses applications Windows. Les étapes peuvent légèrement varier d'une application à l'autre. Pour connaître la procédure exacte, reportez-vous au mode d'emploi de votre application.

- 1 Ouvrez le document à imprimer.
- 2 Sélectionnez **Imprimer** dans le menu **Fichier**. La fenêtre d'impression apparaît. Son apparence peut légèrement varier selon les applications.

Cette fenêtre permet de sélectionner les options d'impression de base, parmi lesquelles le nombre de copies et les pages à imprimer.



- 3 Sélectionnez le **pilote d'impression** dans la liste déroulante **Nom**.
- 4 Pour exploiter pleinement les fonctions du pilote d'impression, cliquez sur **Propriétés** ou **Préférences** dans la fenêtre d'impression de l'application. Pour plus d'informations, reportez-vous à « Paramètres de l'imprimante », page 13.
Si la fenêtre d'impression contient l'option **Configuration**, **Imprimante** ou **Options**, cliquez dessus. Cliquez alors sur **Propriétés** dans l'écran suivant.
- 5 Cliquez sur **OK** pour fermer la fenêtre des propriétés de l'imprimante.
- 6 Pour lancer l'impression, cliquez sur **OK** ou sur **Imprimer** dans la fenêtre d'impression.D

Paramètres de l'imprimante

La fenêtre des propriétés de l'imprimante permet d'accéder à toutes les options nécessaires à l'utilisation de l'imprimante. Une fois les propriétés de l'imprimante affichées, vous pouvez consulter les paramètres et les modifier en fonction de l'impression à réaliser.

La fenêtre des propriétés de l'imprimante peut varier d'un système d'exploitation à l'autre. Ce mode d'emploi présente la fenêtre des propriétés telle qu'elle apparaît sous Windows 98.

La fenêtre du pilote d'impression **Propriétés** présentée dans ce mode d'emploi peut différer de celle qui apparaît sur votre écran. Cela dépend de l'imprimante utilisée.

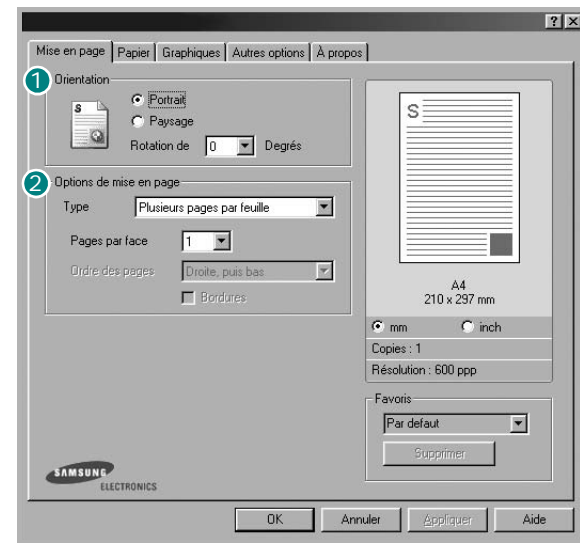
Si vous accédez aux propriétés de l'imprimante via le dossier Imprimantes, d'autres onglets Windows sont disponibles (reportez-vous au mode d'emploi de Windows), ainsi que l'onglet Imprimante (voir « Onglet Imprimante », page 17).

REMARQUES :

- Généralement, les paramètres définis au niveau des applications Windows écrasent ceux spécifiés via le pilote d'impression. Commencez donc par modifier les paramètres d'impression proposés dans l'application, puis les paramètres restants dans le pilote d'impression.
- Les paramètres modifiés ne restent en vigueur que le temps d'utilisation du programme en cours. **Pour que vos modifications soient permanentes**, entrez-les dans le dossier Imprimantes.
- La procédure suivante se rapporte à Windows XP. Pour les autres systèmes d'exploitation Windows, reportez-vous au guide de l'utilisateur Windows correspondant ou à l'aide en ligne.
 1. Cliquez sur le bouton **Démarrer** de Windows.
 2. Sélectionnez **Imprimantes et télécopieurs**.
 3. Cliquez sur l'icône **du pilote d'impression**.
 4. Cliquez avec le bouton droit de la souris sur l'icône du pilote d'impression et sélectionnez **Options d'impression**.
 5. Modifiez les paramètres souhaités dans chaque onglet, puis cliquez sur OK.

Onglet Mise en page

Les options de l'onglet **Mise en page** permettent de déterminer l'aspect du document imprimé. La zone **Options de mise en page** comporte les options **Plusieurs pages par feuille** et **Affiche**. Pour plus d'informations sur l'accès aux propriétés de l'imprimante, reportez-vous à « Impression d'un document », page 12.



1 Orientation

L'option **Orientation** permet de choisir le sens de l'impression.

- L'option **Portrait** imprime les données sur la largeur de la page, dans le style d'une lettre.
- L'option **Paysage** imprime les données sur la longueur de la page, dans le style d'une feuille de calcul.
- L'option **Rotation de** permet de faire pivoter la page du nombre de degrés indiqué.



▲ Portrait



▲ Paysage

2 Options de mise en page

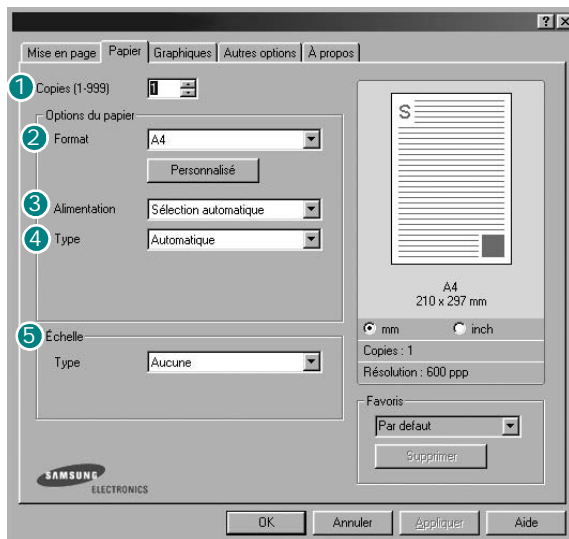
L'option **Options de mise en page** permet de sélectionner des options d'impression avancées. Vous pouvez choisir l'option **Plusieurs pages par feuille** ou **Affiche**.

- Pour plus d'informations, reportez-vous à « Impression de plusieurs pages sur une feuille (pages multiples) », page 18.
- Pour plus d'informations, reportez-vous à « Impression d'affiches », page 19.

Onglet Papier

Les options suivantes permettent de définir les spécifications de base relatives à la gestion du papier. Pour plus d'informations sur l'accès aux propriétés de l'imprimante, reportez-vous à « Impression d'un document », page 12.

Cliquez sur l'onglet **Papier** pour accéder à différentes options relatives au papier.

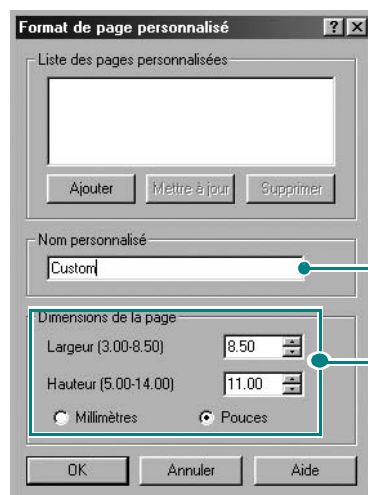


1 Copies

L'option **Copies** permet de définir le nombre de copies à imprimer. Vous pouvez sélectionner une valeur comprise entre 1 et 999.

2 Format

L'option **Format** permet d'indiquer le format du papier chargé dans le bac. Si le format souhaité n'apparaît pas dans la zone **Format**, cliquez sur **Personnalisé**. Lorsque la fenêtre **Format de page personnalisé** apparaît, définissez le format du papier, puis cliquez sur **OK**. Le format défini apparaît alors dans la liste et vous pouvez le sélectionner.



Saisissez le nom personnalisé que vous souhaitez utiliser.

Indiquez le format de papier.

3 Alimentation

Vérifiez que l'option **Alimentation** est paramétrée sur le bac approprié. Utilisez **Manuelle** pour imprimer sur des supports spéciaux, tels que des enveloppes et des transparents. Vous devez insérer les feuilles une par une dans le bac manuel ou dans le bac polyvalent.

Si l'alimentation papier est paramétrée sur **Sélection automatique**, l'imprimante sélectionne automatiquement les supports d'impression dans l'ordre suivant : Bac manuel ou polyvalent, Bac 1, Bac 2 optionnel.

4 Type

Vérifiez que l'option **Type** est paramétrée sur **Automatique**. Si vous chargez un autre type de support, sélectionnez le type correspondant. Si vous utilisez du papier en fibre de coton, sélectionnez le type de papier **Papier épais** pour obtenir un résultat optimal.

Si vous souhaitez utiliser du papier recyclé (grammage compris entre 75 g/m² et 90 g/m²) ou du papier coloré, sélectionnez **Papier couleur**.

Première page

Cette option permet d'utiliser un type de papier différent pour la première page d'un document. Vous pouvez sélectionner l'alimentation papier pour la première page.

Par exemple, chargez du papier épais pour la première page dans le bac polyvalent et du papier ordinaire dans le bac 1. Sélectionnez ensuite **Bac 1** dans **Alimentation** et **Bac polyvalent** dans **Première page**.

5 Échelle

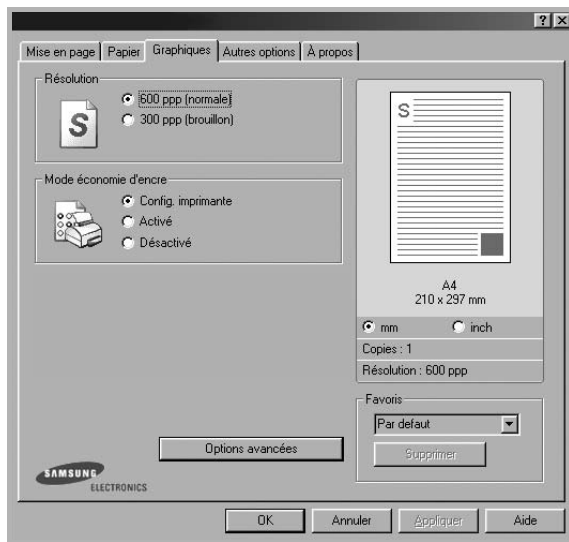
L'option **Échelle** vous permet de mettre l'impression à l'échelle sur une page, automatiquement ou manuellement. Vous pouvez choisir l'option **Aucune**, **Réduire/Agrandir** ou **Ajuster à la page**.

- Pour plus d'informations, reportez-vous à « Modification de l'échelle d'un document », page 21.
- Pour plus d'informations, reportez-vous à « Impression d'un document sur un format de papier donné », page 21.

Onglet Graphiques

Les options de l'onglet Graphiques permettent de régler la qualité d'impression en fonction de vos besoins. Pour plus d'informations sur l'accès aux propriétés de l'imprimante, reportez-vous à « Impression d'un document », page 12.

Cliquez sur l'onglet **Graphiques** pour afficher les options ci-dessous.



Résolution

Les options de résolution que vous pouvez sélectionner varient d'un modèle d'imprimante à un autre. Plus la valeur est élevée, plus les caractères et les graphiques imprimés sont nets. Toutefois, une résolution élevée peut augmenter le temps d'impression d'un document.

Mode image

Les options disponibles sont Normal et Rendu texte. **Certaines imprimantes ne prennent pas en charge cette fonction.**

- **Config. imprimante** : Si vous sélectionnez cette option, le paramétrage de cette fonction dépend des paramètres définis via le panneau de commande de l'imprimante.
- **Normal** : Ce réglage concerne les documents normaux.
- **Text Enhance** : Le mode image permet à l'utilisateur d'améliorer les impressions.

Mode économie d'encre

En sélectionnant cette option, vous augmentez la durée de vie de la cartouche d'encre et réduisez le coût par page, tout en ne réduisant que faiblement la qualité d'impression.

- **Config. imprimante** : si vous sélectionnez cette option, le paramétrage de cette fonction dépend des paramètres définis via le panneau de commande de l'imprimante. Certaines imprimantes ne prennent pas en charge cette fonction.
- **Activé** : sélectionnez cette option pour permettre à l'imprimante d'utiliser moins d'encre par page.
- **Désactivé** : sélectionnez cette option si vous ne souhaitez pas économiser l'encre.

4 Options avancées

Vous pouvez effectuer des réglages avancés en cliquant sur le bouton **Options avancées**.



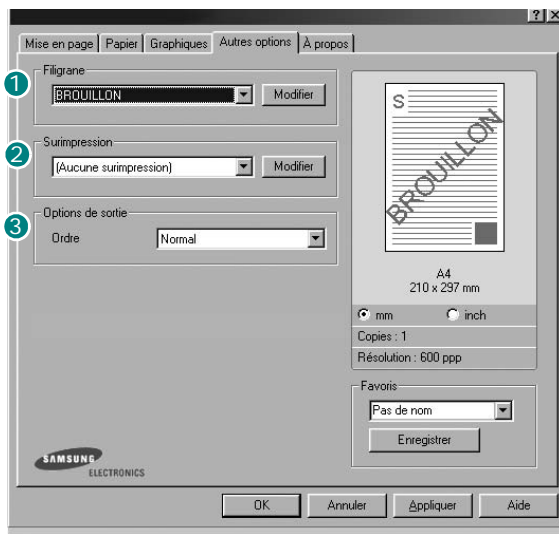
Options TrueType : cette option détermine la façon dont l'imprimante traite graphiquement le texte d'un document. Sélectionnez le paramètre convenant à votre document. **Cette option n'est disponible que sous Windows 9x/Me, en fonction de votre modèle d'imprimante.**

- **Télécharger en tant que contour** : Lorsque cette option est sélectionnée, le pilote télécharge toutes les polices TrueType utilisées dans votre document et non enregistrées sur votre imprimante. Si, après l'impression d'un document, vous constatez que les polices ne sont pas imprimées correctement, choisissez l'option Télécharger en tant qu'image binaire, puis relancez votre impression. L'option Télécharger en tant qu'image binaire est souvent utile lorsque vous imprimez des documents Adobe. **Cette option est disponible uniquement lorsque vous utilisez le pilote d'impression PCL.**
- **Télécharger en tant qu'image binaire** : si vous sélectionnez cette option, le pilote télécharge les polices utilisées sous forme d'images bitmap. Vous pouvez ainsi imprimer plus rapidement les documents comportant des polices complexes (caractères coréens ou chinois, par exemple), ainsi que diverses autres polices.
- **Imprimer en tant que graphique** : si vous sélectionnez cette option, le pilote télécharge les polices utilisées sous forme de graphiques. Cette option permet d'améliorer la vitesse d'impression des documents comportant de nombreux graphiques et relativement peu de polices TrueType.
- **Tout le texte en noir** : lorsque la case **Tout le texte en noir** est cochée, les textes de vos documents sont imprimés en noir uni, quelle que soit la couleur dans laquelle ils apparaissent à l'écran.

Onglet Autres options

Cet onglet permet de sélectionner les options de sortie du document. Pour plus d'informations sur l'accès aux propriétés de l'imprimante, reportez-vous à « Impression d'un document », page 12.

Cliquez sur l'onglet **Autres options** pour accéder à la fonction suivante :



1 Filigrane

Vous pouvez créer un texte d'arrière-plan à imprimer sur chaque page de votre document. Pour plus d'informations, reportez-vous à « Impression de filigranes », page 22.

2 Surimpression

Les surimpressions remplacent souvent les formulaires préimprimés et les papiers à en-tête. Pour plus d'informations, reportez-vous à « Utilisation de surimpressions », page 23.

3 Options de sortie


- **Ordre** : vous pouvez définir l'ordre d'impression des pages. Sélectionnez l'ordre d'impression souhaité dans la liste déroulante.
 - **Normal** : permet d'imprimer les pages de la première à la dernière.
 - **Inverse** : permet d'imprimer toutes les pages dans l'ordre inverse.
 - **Pages impaires** : permet d'imprimer uniquement les pages impaires de votre document.
 - **Pages paires** : permet d'imprimer uniquement les pages paires de votre document.

- **Page des propriétés du document** : Sélectionnez Page des propriétés du document pour imprimer une page contenant le nom de l'imprimante, l'ID d'utilisateur de réseau et le nom du travail avant l'impression du document correspondant. Lorsque plusieurs utilisateurs lancent un travail d'impression sur la même imprimante, cette option vous permet de trouver facilement votre impression dans le bac de sortie. *Certaines imprimantes ne prennent pas en charge cette fonction.*
- **Utilisation des polices de l'imprimante** : Lorsque l'option Utiliser les polices de l'imprimante est sélectionnée, l'imprimante utilise les polices enregistrées dans sa mémoire pour imprimer votre document, au lieu de télécharger les polices du document. Le téléchargement de polices étant très long, cette option permet d'accélérer l'impression. Lorsque vous utilisez les polices de l'imprimante, celle-ci essaie de faire correspondre les polices utilisées dans votre document avec celles enregistrées dans sa mémoire. Cependant, si vous utilisez dans votre document des polices très différentes de celles enregistrées dans l'imprimante, le résultat imprimé ne ressemblera pas à ce qui est affiché à l'écran. *Cette option est disponible uniquement lorsque vous utilisez le pilote d'impression PCL.*
- **Enregistrement sous forme de formulaire pour la surimpression** : Sélectionnez Enregistrement sous forme de formulaire pour la surimpression pour enregistrer votre document sous forme de formulaire (C:\FORMOVER*.FOM). Une fois cette option sélectionnée, le pilote de l'imprimante vous demande le nom du fichier et l'emplacement de destination à chaque travail d'impression. Si vous souhaitez configurer par défaut le nom du fichier et l'emplacement, cliquez sur le bouton dans la zone de sortie, puis saisissez le nom du fichier et spécifiez l'emplacement. *Cette option est disponible uniquement lorsque vous utilisez le pilote d'impression PCL.*

4 Imprimer et Maintenir

La boîte de dialogue Imprimer et Maintenir vous permet de choisir la façon d'imprimer ou d'enregistrer le fichier d'impression via le lecteur de disque dur optionnel. *Certaines imprimantes ne prennent pas en charge cette fonction.*

Utilisation du fichier d'aide à l'écran

- Pour plus d'informations sur **Imprimer et Maintenir**, cliquez sur  dans le coin supérieur droit de la fenêtre. La fenêtre d'aide **Imprimer et Maintenir** qui apparaît vous permet de consulter l'aide relative à l'option **Imprimer et Maintenir**.

Onglet À propos

Utilisez l'onglet **À propos** pour afficher les informations de copyright et le numéro de version du pilote. Si vous disposez d'un navigateur Internet, vous pouvez vous connecter à Internet en cliquant sur l'icône du site Web. Pour plus d'informations sur l'accès aux propriétés de l'imprimante, reportez-vous à « Impression d'un document », page 12.

Onglet Imprimante

Si vous accédez aux propriétés de l'imprimante via le dossier **Imprimantes**, l'onglet **Imprimante** est disponible. Vous pouvez y configurer l'imprimante.

La procédure suivante se rapporte à Windows XP. Pour les autres systèmes d'exploitation Windows, reportez-vous au guide de l'utilisateur Windows correspondant ou à l'aide en ligne.

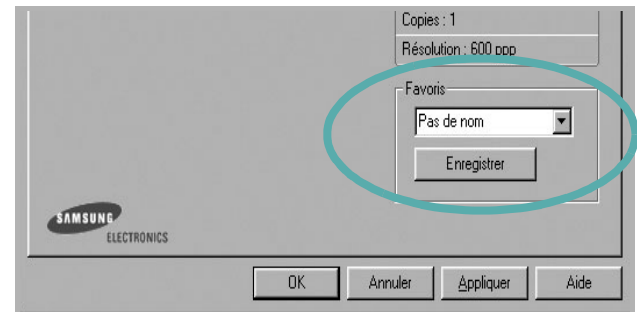
- 1 Dans Windows, cliquez sur le menu **Démarrer**.
- 2 Sélectionnez **Imprimantes et télécopieurs**.
- 3 Cliquez sur l'icône **du pilote d'impression**.
- 4 Cliquez avec le bouton droit de la souris sur l'icône du pilote d'impression et sélectionnez **Propriétés**.
- 5 Cliquez sur l'onglet **Imprimante** et définissez les options.

Utilisation d'un paramétrage favori

L'option **Favoris**, présente sur chaque onglet des propriétés de l'imprimante, permet d'enregistrer les paramètres actuels en vue d'une utilisation ultérieure.

Pour enregistrer un paramétrage **Favoris** :

- 1 Dans chaque onglet, modifiez les paramètres selon vos préférences.
- 2 Entrez un nom dans la zone de saisie **Favoris**.



- 3 Cliquez sur **Enregistrer**.

Lorsque vous enregistrez un paramétrage **Favoris**, tous les paramètres actuels du pilote sont enregistrés.

Pour utiliser un paramétrage enregistré, sélectionnez le nom correspondant dans la liste déroulante **Favoris**. L'imprimante est à présent prête à imprimer en fonction du paramétrage favori choisi.

Pour supprimer un paramétrage enregistré, sélectionnez le nom correspondant dans la liste, puis cliquez sur **Supprimer**.

Vous pouvez également restaurer les paramètres par défaut du pilote d'impression en sélectionnant **Automatique** dans la liste.

Utilisation de l'aide

L'imprimante dispose d'un écran d'aide accessible à partir du bouton **Aide** de la fenêtre des propriétés de l'imprimante. Les différents écrans d'aide donnent des indications détaillées sur les fonctions d'impression offertes par le pilote.

Vous pouvez également cliquer sur **?**, en haut à droite, puis sur le paramètre souhaité.

3 Options d'impression avancées

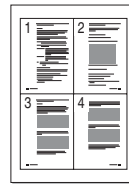
Ce chapitre décrit les options d'impression et présente les tâches d'impression avancées.

REMARQUE :

- La fenêtre du pilote d'impression **Propriétés** présentée dans ce mode d'emploi peut différer de celle qui apparaît sur votre écran. Cela dépend de l'imprimante utilisée. Néanmoins, elle conserve une fonction similaire.
- **Le nom exact de l'imprimante figure sur le CD-ROM fourni.**

Ce chapitre contient les sections suivantes :

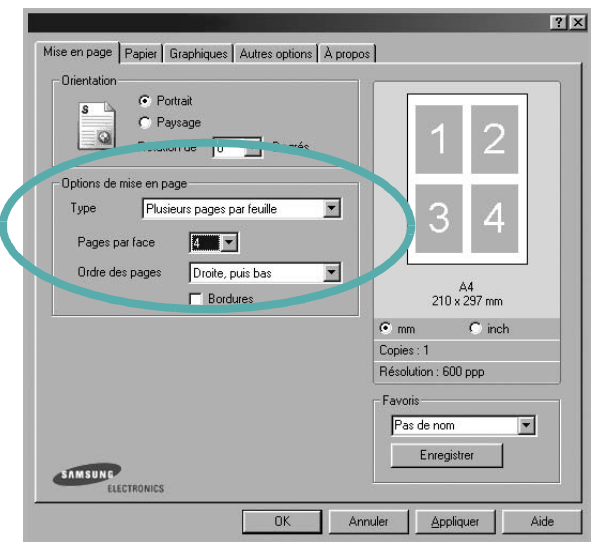
- **Impression de plusieurs pages sur une feuille (pages multiples)**
- **Impression d'affiches**
- **Impression de documents reliés**
- **Impression recto/verso**
- **Modification de l'échelle d'un document**
- **Impression d'un document sur un format de papier donné**
- **Impression de filigranes**
- **Utilisation de surimpressions**



Impression de plusieurs pages sur une feuille (pages multiples)

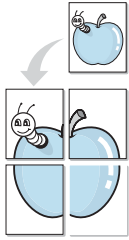
Vous pouvez sélectionner le nombre de pages à imprimer sur une même feuille. Si vous choisissez d'imprimer plusieurs pages par feuille, les pages sont réduites et organisées dans l'ordre indiqué. Vous pouvez imprimer jusqu'à 16 pages sur une même feuille.

- 1 Pour changer les paramètres d'impression à partir de votre application, accédez à la fenêtre des propriétés de l'imprimante. Reportez-vous à « Impression d'un document », page 12.
- 2 Sélectionnez **Plusieurs pages par feuille** dans la liste déroulante **Type** de l'onglet **Mise en page**.
- 3 Sélectionnez le nombre de pages à imprimer par feuille (1, 2, 4, 6, 9 ou 16) dans la liste déroulante **Pages par face**.



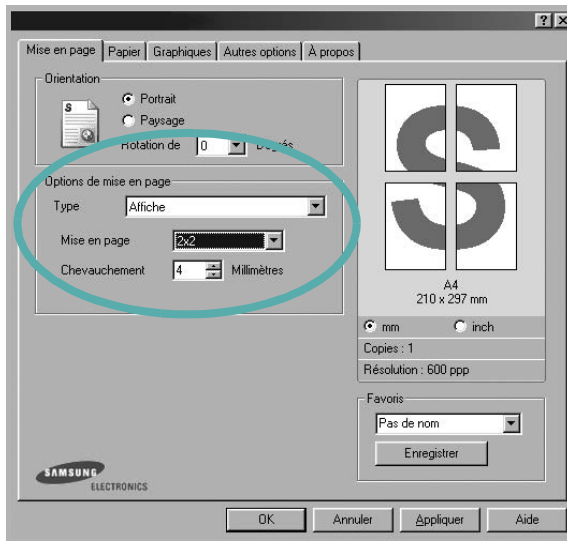
- 4 Sélectionnez l'ordre des pages dans la liste déroulante **Ordre des pages**, si nécessaire.
Cochez la case **Bordures** pour qu'une bordure encadre chaque page imprimée sur la feuille.
- 5 Cliquez sur l'onglet **Papier**, et sélectionnez la source, le format et le type du papier.
- 6 Cliquez sur **OK**, puis imprimez le document.

Impression d'affiches



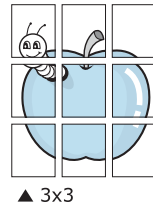
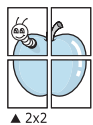
Cette fonction vous permet d'imprimer un document d'une seule page sur 4, 9 ou 16 pages que vous pouvez coller ensemble pour former une affiche.

- 1 Pour changer les paramètres d'impression à partir de votre application, accédez à la fenêtre des propriétés de l'imprimante. Reportez-vous à « Impression d'un document », page 12.
- 2 Cliquez sur l'onglet **Mise en page**, puis sélectionnez **Affiche** dans la liste déroulante **Type**.

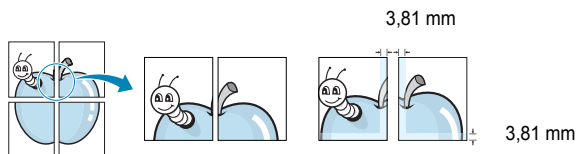


- 3 Configurez l'option **Affiche**.

Vous pouvez sélectionner la mise en page **2x2**, **3x3** ou **4x4**. Si vous sélectionnez **2x2**, le document sera automatiquement agrandi pour occuper quatre feuilles.



Définissez un chevauchement en millimètres ou en pouces pour reconstituer plus aisément l'affiche.



- 4 Cliquez sur l'onglet **Papier**, et sélectionnez la source, le format et le type du papier.
- 5 Cliquez sur **OK**, puis imprimez le document. Vous pouvez reconstituer l'affiche en collant les feuilles ensemble.

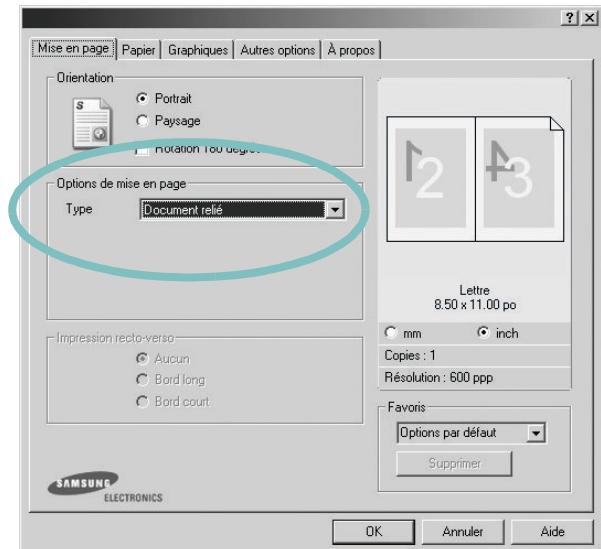
Impression de documents reliés



NOTE: *Certaines imprimantes ne prennent pas en charge cette fonction.*

Cette fonction vous permet d'imprimer votre document en recto/verso et d'organiser les pages imprimées afin de pouvoir les relier en les pliant par leur milieu.

- 1 Pour changer les paramètres d'impression à partir de votre application, accédez à la fenêtre des propriétés de l'imprimante. Reportez-vous à « Impression d'un document », page 12.
- 2 Sélectionnez **Document relié** dans la liste déroulante **Type** de l'onglet **Mise en page**.



REMARQUE : L'option **Document relié** est disponible lorsque le format A4, Lettre, Légal ou Folio est sélectionné dans l'option **Format** de l'onglet **Papier**.

- 3 Cliquez sur l'onglet **Papier**, puis sélectionnez le format et le type de papier, ainsi que la source d'alimentation.
- 4 Cliquez sur **OK**, puis imprimez le document.
- 5 Une fois le document imprimé, pliez, puis agrafez les pages.

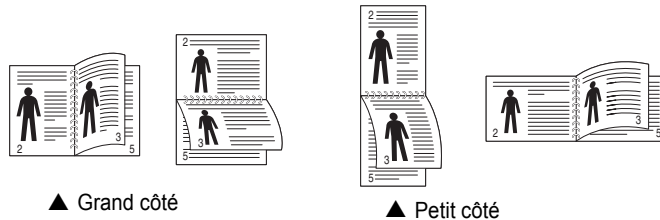
Impression recto/verso

NOTE: *Certaines imprimantes ne prennent pas en charge cette fonction.*

Vous pouvez imprimer manuellement sur les deux faces d'une feuille. Avant d'imprimer, décidez de l'orientation de vos documents.

Les choix suivants sont disponibles :

- **Config. imprimante** , si vous sélectionnez cette option, le paramétrage de cette fonction dépend des paramètres définis via le panneau de commande de l'imprimante. *Certaines imprimantes ne prennent pas en charge cette fonction.*
- **Aucun**
- **Bord long**, qui est la mise en page traditionnelle utilisée pour la reliure des livres.
- **Bord court**, qui est le type souvent utilisé avec les calendriers.

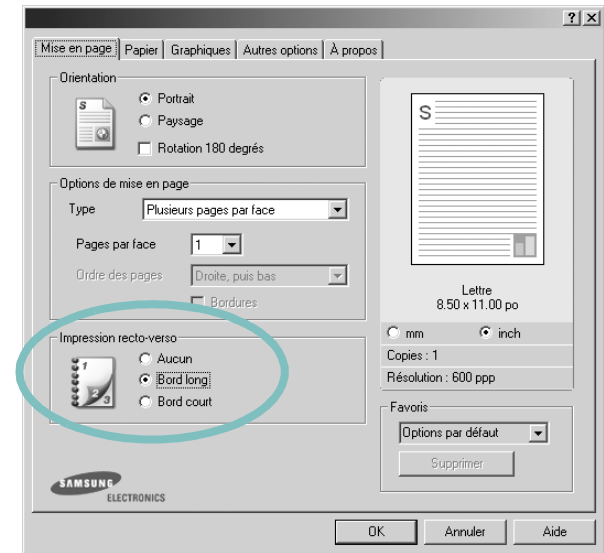


- **Recto-verso inversé** : Cette option vous permet de sélectionner un ordre d'impression normal au lieu d'un ordre d'impression recto verso. *Certaines imprimantes ne prennent pas en charge cette fonction.*

REMARQUE :

- N'effectuez pas d'impression recto/verso sur des étiquettes, des transparents, des enveloppes ou du papier épais, sous peine de provoquer des bourrages et d'endommager l'imprimante.
- Pour imprimer en recto/verso, utilisez uniquement les formats de papier suivants : A4, Lettre, Légal et Folio, avec un grammage de 75 à 90 g/m².

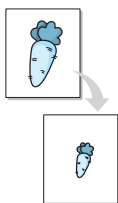
- 1 Pour changer les paramètres d'impression à partir de votre application, accédez à la fenêtre des propriétés de l'imprimante. Reportez-vous à « Impression d'un document », page 12.
- 2 Dans l'onglet **Mise en page**, sélectionnez l'orientation du papier.
- 3 Dans la section **Impression recto-verso**, sélectionnez l'option de reliure recto verso souhaitée.



- 4 Cliquez sur l'onglet **Papier**, puis sélectionnez le format et le type de papier, ainsi que la source d'alimentation.
- 5 Cliquez sur **OK**, puis imprimez le document.
L'imprimante imprime d'abord une page sur deux du document.

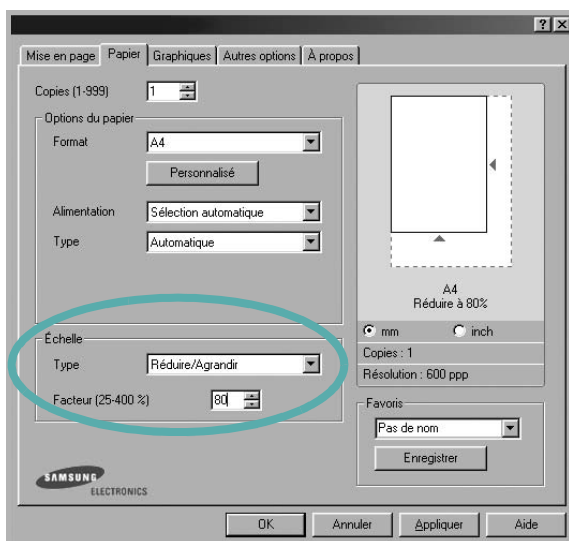
REMARQUE : Si votre imprimante ne dispose pas d'un module recto verso, vous devez terminer le travail d'impression manuellement. L'imprimante imprime d'abord une page sur deux du document. Une fois que la première face de votre travail est imprimée, la fenêtre Conseil pour l'impression apparaît. Suivez les instructions à l'écran pour terminer la tâche d'impression.

Modification de l'échelle d'un document



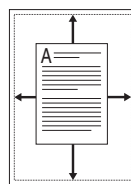
Vous pouvez modifier la taille du contenu d'une page pour l'agrandir ou le réduire sur la page imprimée.

- 1 Pour changer les paramètres d'impression à partir de votre application, accédez à la fenêtre des propriétés de l'imprimante. Reportez-vous à « Impression d'un document », page 12.
- 2 Sélectionnez **Réduire/Agrandir** dans la liste déroulante **Type** de l'onglet **Papier**.
- 3 Entrez le taux de mise à l'échelle dans la zone de saisie **Facteur**.
Vous pouvez également cliquer sur le bouton ▼ ou ▲.



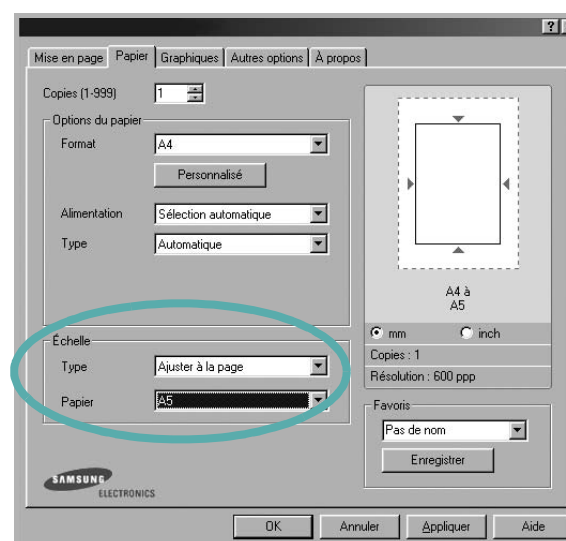
- 4 Sélectionnez la source, le format et le type du papier dans la zone **Options du papier**.
- 5 Cliquez sur **OK**, puis imprimez le document.

Impression d'un document sur un format de papier donné



Cette fonction vous permet d'adapter votre travail d'impression à n'importe quel format de papier, quelle que soit la taille du document enregistré. Elle peut s'avérer utile pour vérifier les détails d'un petit document.

- 1 Pour changer les paramètres d'impression à partir de votre application, accédez à la fenêtre des propriétés de l'imprimante. Reportez-vous à « Impression d'un document », page 12.
- 2 Sélectionnez **Ajuster à la page** dans la liste déroulante **Type** de l'onglet **Papier**.
- 3 Sélectionnez le format adéquat dans la liste déroulante **Papier**.



- 4 Sélectionnez la source, le format et le type du papier dans la zone **Options du papier**.
- 5 Cliquez sur **OK**, puis imprimez le document.

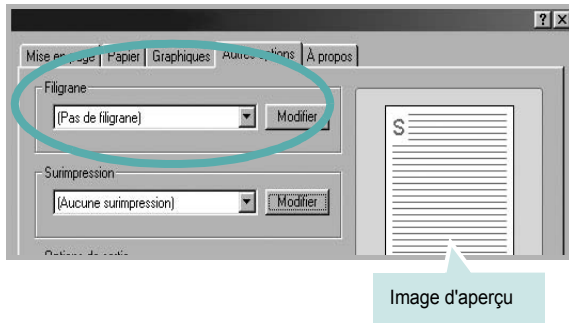
Impression de filigranes

L'option Filigrane vous permet d'imprimer du texte sur un document existant. Par exemple, vous pouvez imprimer en grandes lettres grises le texte « BROUILLON » ou « CONFIDENTIEL » en diagonale sur la première page ou sur toutes les pages d'un document.

Votre imprimante est fournie avec plusieurs filigranes prédéfinis que vous pouvez modifier et auxquels il est possible d'ajouter vos propres créations.

Utilisation d'un filigrane existant

- 1 Pour changer les paramètres d'impression à partir de votre application, accédez à la fenêtre des propriétés de l'imprimante. Reportez-vous à « Impression d'un document », page 12.
- 2 Cliquez sur l'onglet **Autres options**, puis sélectionnez le filigrane voulu dans la liste déroulante **Filigrane**. Le filigrane sélectionné apparaît dans l'image d'aperçu.



- 3 Cliquez sur **OK**, puis lancez l'impression.

REMARQUE : L'image d'aperçu présente la page telle qu'elle sera imprimée.

Création d'un filigrane

- 1 Pour changer les paramètres d'impression à partir de votre application, accédez à la fenêtre des propriétés de l'imprimante. Reportez-vous à « Impression d'un document », page 12.
- 2 Cliquez sur l'onglet **Autres options**, puis sur le bouton **Modifier** de la zone **Filigrane**. La fenêtre **Modifier filigranes** apparaît.



- 3 Saisissez le texte voulu dans le champ **Texte du filigrane**. Vous pouvez entrer jusqu'à 40 caractères. Le texte s'affiche dans la fenêtre d'aperçu.

Si la case **Première page seulement** est cochée, le filigrane est uniquement imprimé sur la première page.

- 4 Définissez les options du filigrane.

Vous pouvez choisir la police, le style, la taille ou l'échelle de gris du filigrane dans la zone **Attributs de police** et son angle dans la zone **Angle du texte**.

- 5 Pour ajouter un filigrane à la liste, cliquez sur **Ajouter**.
- 6 Une fois que vous avez défini le filigrane souhaité, cliquez sur **OK** et lancez l'impression.

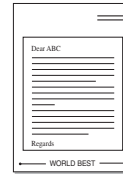
Pour ne pas imprimer de filigrane, sélectionnez **<Pas de filigrane>** dans la liste déroulante **Filigrane**.

Modification d'un filigrane

- 1 Pour changer les paramètres d'impression à partir de votre application, accédez à la fenêtre des propriétés de l'imprimante. Reportez-vous à « Impression d'un document », page 12.
- 2 Cliquez sur l'onglet **Autres options**, puis sur le bouton **Modifier** de la zone **Filigrane**. La fenêtre **Modifier filigranes** apparaît.
- 3 Sélectionnez le filigrane à modifier dans la liste **Filigranes actuels**, puis modifiez le message et les options du filigrane.
- 4 Cliquez sur **Mettre à jour** pour enregistrer les modifications.
- 5 Cliquez sur **OK** jusqu'à ce que vous quittiez la fenêtre d'impression.

Suppression d'un filigrane

- 1 Pour changer les paramètres d'impression à partir de votre application, accédez à la fenêtre des propriétés de l'imprimante. Reportez-vous à « Impression d'un document », page 12.
- 2 Cliquez sur l'onglet **Autres options**, puis sur le bouton **Modifier** de la zone **Filigrane**. La fenêtre **Modifier filigranes** apparaît.
- 3 Sélectionnez le filigrane à supprimer dans la liste **Filigranes actuels**, puis cliquez sur **Supprimer**.
- 4 Cliquez sur **OK** jusqu'à ce que vous quittiez la fenêtre d'impression.



Utilisation de surimpressions

Définition de la surimpression

Les surimpressions consistent en du texte et/ou en des images enregistrés sur le disque dur de l'ordinateur sous un format spécial et pouvant être imprimés sur n'importe quel document. Les surimpressions remplacent souvent les formulaires préimprimés et les papiers à en-tête. Plutôt que d'avoir recours à un en-tête préimprimé, vous pouvez créer une surimpression comportant les mêmes informations que cet en-tête. Vous n'avez alors plus à charger votre papier à en-tête habituel pour imprimer une lettre à l'en-tête de votre entreprise. Vous devez simplement indiquer à l'imprimante d'appliquer la surimpression d'en-tête à votre document.

Création d'une surimpression de page

Pour utiliser une surimpression de page, vous devez préalablement la créer, et y insérer un logo ou une image.

- 1 Créez ou ouvrez un document contenant le texte ou l'image que vous souhaitez utiliser comme nouvelle surimpression de page. Positionnez les divers éléments à l'emplacement où vous souhaitez les voir apparaître à l'impression.
- 2 Pour enregistrer le document en tant que surimpression, accédez aux propriétés de l'imprimante. Reportez-vous à « Impression d'un document », page 12.
- 3 Cliquez sur l'onglet **Autres options**, puis sur le bouton **Modifier** de la zone **Surimpression**.

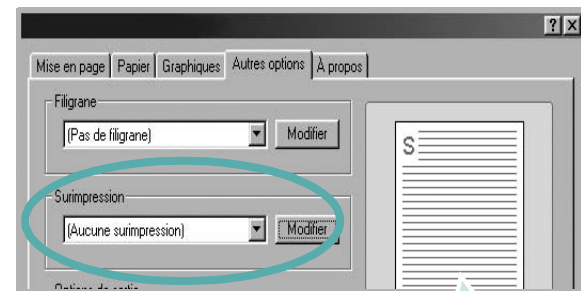
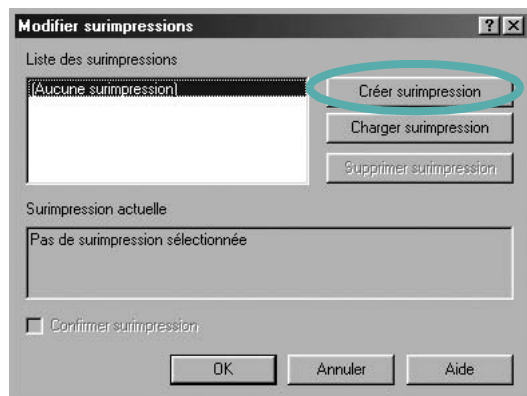
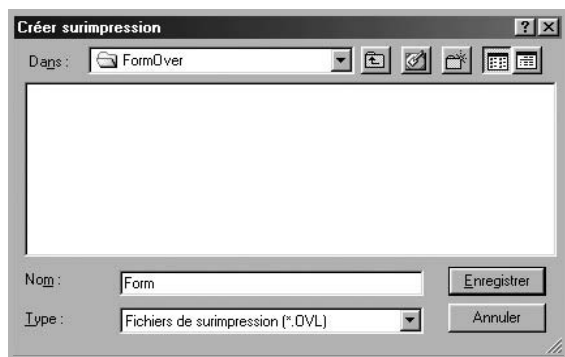


Image d'aperçu

- 4 Dans la fenêtre Modifier surimpressions, cliquez sur **Créer surimpression**.



- 5 Dans la zone **Nom** de la fenêtre Créer surimpression, entrez un nom de huit caractères maximum. S'il y a lieu, sélectionnez le chemin d'accès à l'emplacement cible. (chemin par défaut : C:\Formover).



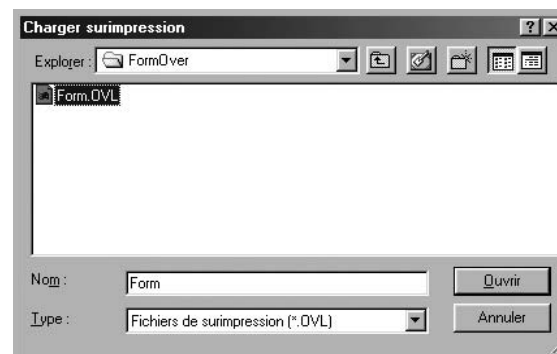
- 6 Cliquez sur **Enregistrer**. Le nom choisi apparaît dans la zone **Liste des surimpressions**.
- 7 Cliquez sur **OK** ou **Oui** pour terminer l'opération.
- Le fichier n'est pas imprimé. Il est enregistré sur le disque dur de votre ordinateur.

REMARQUE : Le format du document de surimpression doit être identique à celui des documents imprimés avec la surimpression. Vous ne pouvez pas créer de surimpression comportant un filigrane.

Utilisation d'une surimpression de page

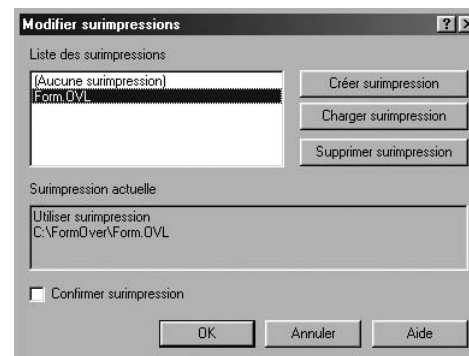
Une fois la surimpression créée, vous pouvez l'imprimer en l'appliquant à votre document. Pour ce faire, procédez comme suit :

- 1 Créez ou ouvrez le document à imprimer.
- 2 Pour changer les paramètres d'impression à partir de votre application, accédez à la fenêtre des propriétés de l'imprimante. Reportez-vous à « Impression d'un document », page 12.
- 3 Cliquez sur l'onglet **Autres options**.
- 4 Sélectionnez la surimpression voulue dans la liste déroulante **Surimpression**.
- 5 Si le fichier de surimpression souhaité n'apparaît pas dans la liste **Surimpression**, cliquez sur **Modifier**, puis sur **Charger surimpression**. Sélectionnez alors le fichier voulu.



Si vous avez enregistré le fichier de surimpression à utiliser dans une source externe, vous pouvez le charger à partir de la fenêtre **Charger surimpression**.

Après avoir sélectionné le fichier, cliquez sur **Ouvrir**. Le fichier apparaît dans la zone **Liste des surimpressions**. Vous pouvez donc l'imprimer. Sélectionnez la surimpression dans la zone **Liste des surimpressions**.



- 6 Si nécessaire, cochez la case **Confirmer surimpression**. Si cette case est cochée, un message vous demande de confirmer l'application de la surimpression, chaque fois que vous imprimez un document.
Si cette case n'est pas cochée et qu'une surimpression est sélectionnée, cette dernière est automatiquement imprimée avec le document.
- 7 Cliquez sur **OK** ou sur **Oui** jusqu'à ce que l'impression commence.
La surimpression sélectionnée est téléchargée avec la tâche d'impression et imprimée sur le document.

REMARQUE : Le fichier de surimpression et le document à imprimer doivent avoir la même résolution.

Suppression d'une surimpression de page

Vous pouvez supprimer les surimpressions de page dont vous ne vous servez plus.

- 1 Dans la fenêtre des propriétés de l'imprimante, cliquez sur l'onglet **Autres options**.
- 2 Cliquez sur le bouton **Modifier** de la zone **Surimpression**.
- 3 Sélectionnez la surimpression à supprimer dans la zone **Liste des surimpressions**.
- 4 Cliquez sur **Supprimer surimpression**.
- 5 Lorsqu'un message de confirmation apparaît, cliquez sur **Oui**.
- 6 Cliquez sur **OK** jusqu'à ce que vous quittiez la fenêtre d'impression.

4 Utilisation du pilote PostScript pour Windows

Ce chapitre vous explique comment utiliser le pilote PostScript, fourni sur votre CD-ROM système, pour imprimer un document.

Les fichiers PPD, en combinaison avec le pilote PostScript, donnent accès aux fonctions de l'imprimante et permettent à l'ordinateur de communiquer avec celle-ci. Le CD-ROM fourni contient un programme d'installation des fichiers PPD.

Ce chapitre contient les sections suivantes :

Paramètres de l'imprimante

La fenêtre des propriétés de l'imprimante permet d'accéder à toutes les options nécessaires à l'utilisation de l'imprimante. Une fois les propriétés de l'imprimante affichées, vous pouvez consulter les paramètres et les modifier en fonction de l'impression à réaliser.

La fenêtre des propriétés de l'imprimante peut varier d'un système d'exploitation à l'autre. Ce mode d'emploi présente la fenêtre des propriétés telle qu'elle apparaît sous Windows XP.

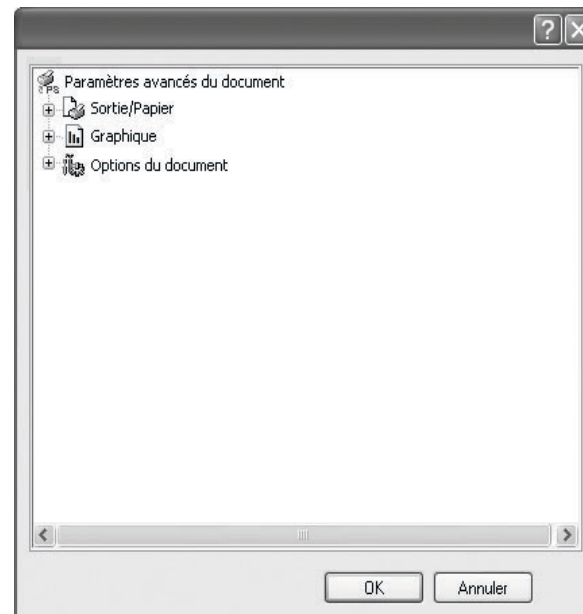
La fenêtre **Propriétés** du pilote d'impression présentée dans ce mode d'emploi peut différer de celle qui apparaît sur votre écran. Cela dépend de l'imprimante utilisée.

REMARQUES :

- Généralement, les paramètres définis au niveau des applications Windows écrasent ceux spécifiés via le pilote d'impression. Commencez donc par modifier les paramètres d'impression proposés dans l'application, puis les paramètres restants dans le pilote d'impression.
- Les paramètres modifiés ne restent en vigueur que le temps d'utilisation du programme en cours. **Pour que vos modifications soient permanentes**, entrez-les dans le dossier Imprimantes.
- La procédure suivante se rapporte à Windows XP. Pour les autres systèmes d'exploitation Windows, reportez-vous au guide de l'utilisateur Windows correspondant ou à l'aide en ligne.
 1. Cliquez sur le bouton **Start** de Windows.
 2. Sélectionnez **Printers and Faxes**.
 3. Cliquez sur l'**icône du pilote d'impression**.
 4. Cliquez avec le bouton droit de la souris sur l'icône du pilote d'impression et sélectionnez **Printing Preferences**.
 5. Modifiez les paramètres souhaités dans chaque onglet, puis cliquez sur OK.


Avancée

Vous pouvez utiliser les paramètres avancés en cliquant sur le bouton Avancée.



- **Sortie/Papier** : Cette option vous permet de choisir le format du papier chargé dans le bac.
- **Graphique** : Cette option vous permet de régler la qualité d'impression en fonction de vos besoins.
- **Options du document** : Cette option vous permet de configurer les paramètres PostScript ou les fonctions de l'imprimante.

Utilisation de l'aide

Vous pouvez également cliquer sur , en haut à droite, puis sur le paramètre souhaité.

5 Partage local de l'imprimante

Vous pouvez relier l'imprimante directement à un ordinateur donné du réseau : l'« ordinateur hôte ».

La procédure suivante se rapporte à Windows XP. Pour les autres systèmes d'exploitation Windows, reportez-vous au guide de l'utilisateur Windows correspondant ou à l'aide en ligne.

REMARQUE :

- Vérifiez quels systèmes d'exploitation sont compatibles avec l'imprimante. Reportez-vous à la section relative à la compatibilité des systèmes d'exploitation, dans la partie du guide de l'utilisateur consacrée aux spécifications de l'imprimante.
- Le nom exact de l'imprimante figure sur le CD-ROM fourni.

Configuration d'un ordinateur hôte

- 1 Démarrez Windows.
- 2 Dans le menu **Démarrer**, sélectionnez **Imprimantes et télécopieurs**.
- 3 Double-cliquez sur l'**icône du pilote d'impression**.
- 4 Dans le menu **Imprimante**, sélectionnez **Partager**.
- 5 Cochez la case **Partager**.
- 6 Remplissez le champ **Nom de partage**, puis cliquez sur **OK**.

Configuration d'un ordinateur client

- 1 Cliquez avec le bouton droit de la souris sur le bouton **Démarrer** de Windows, puis sélectionnez **Explorer**.
- 2 Ouvrez votre dossier réseau dans la colonne de gauche.
- 3 Cliquez sur le nom de partage.
- 4 Dans le menu **Démarrer**, sélectionnez **Imprimantes et télécopieurs**.
- 5 Double-cliquez sur l'**icône du pilote d'impression**.
- 6 Dans le menu **Imprimante**, sélectionnez **Propriétés**.
- 7 Dans l'onglet **Autre**, cliquez sur **Ajouter un port**.
- 8 Sélectionnez **Port local**, puis cliquez sur **Ajouter un port**.
- 9 Indiquez le nom de partage dans le champ **Entrer un nom de port**.
- 10 Cliquez sur **OK**, puis sur **Fermer**.
- 11 Cliquez sur **Appliquer**, puis sur **OK**.

6

Utilisation de Smart Panel

Smart Panel est un programme qui surveille et indique l'état de l'imprimante tout en vous permettant de personnaliser ses paramètres. Smart Panel est installé de façon automatique en même temps que le logiciel d'impression.

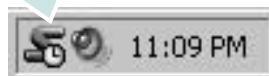
REMARQUES :

- Pour utiliser ce programme, vous devez disposer de :
 - Windows 98 ou supérieur (n'utilisez Windows NT 4.0 que pour les imprimantes réseau). Pour connaître les systèmes d'exploitation compatibles avec l'imprimante, reportez-vous à la partie du mode d'emploi consacrée aux spécifications de l'imprimante.
 - Internet Explorer version 5.0 ou supérieure pour les animations Flash de l'aide HTML.
- Si vous avez besoin de connaître le nom exact de l'imprimante, reportez-vous au CD-ROM fourni.

Présentation de Smart Panel

Si une erreur survient au cours de l'impression, Smart Panel apparaît automatiquement pour la signaler. Vous pouvez également lancer Smart Panel manuellement à partir de la barre des tâches de Windows. Double-cliquez sur l'icône Smart Panel dans la barre des tâches de Windows.

Double-cliquez sur cette icône.

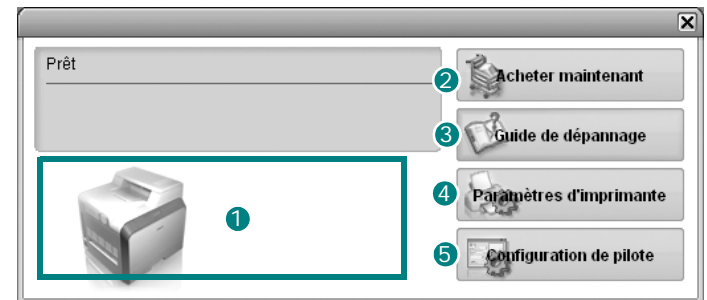


Vous pouvez également sélectionner **Programmes** ou **Tous les programmes** → **nom du pilote d'impression** → **Smart Panel** dans le menu **Démarrer**.

REMARQUES :

- Si vous avez déjà installé plusieurs imprimantes Samsung, sélectionnez tout d'abord le modèle d'imprimante voulu afin d'utiliser le programme Smart Panel correspondant. Cliquez avec le bouton droit de la souris sur l'icône Smart Panel de la barre des tâches de Windows et sélectionnez le **nom de l'imprimante**.
- En fonction de l'imprimante utilisée, la fenêtre Smart Panel présentée dans ce mode d'emploi, ainsi que ses options, peut différer de ce que vous voyez à l'écran.

Le programme Smart Panel affiche l'état actuel de l'imprimante, fournit diverses informations, permet de modifier les paramètres et indique le niveau des cartouches de toner.



1 Niveau de toner

Permet de connaître le niveau des cartouches de toner. L'imprimante et le nombre de cartouches de toner affichés dans la fenêtre ci-avant peuvent varier en fonction de l'imprimante utilisée.

2 Acheter maintenant

Permet de commander des cartouches de toner de remplacement en ligne.

3 Guide de dépannage

Permet d'afficher l'Aide pour résoudre les problèmes rencontrés.

4 Paramètres d'imprimante

Permet de configurer divers paramètres de l'imprimante dans la fenêtre Utilitaire de paramétrage d'imprimante.

REMARQUES : Si vous installez l'imprimante en réseau, la fenêtre **Service web SyncThru** apparaît à la place de la fenêtre Utilitaire de paramétrage d'imprimante.

5 Configuration de pilote

La fenêtre des propriétés de l'imprimante permet d'accéder à toutes les options nécessaires à l'utilisation de l'imprimante. Pour plus de détails, See "Paramètres de l'imprimante" on page 13.

Ouverture du guide de dépannage

Le guide de dépannage contient les solutions aux problèmes d'état de l'imprimante.

Cliquez avec le bouton droit de la souris sur l'icône Smart Panel de la barre des tâches de Windows et sélectionnez **Guide de dépannage**.


Utilisation de l'utilitaire de paramétrage d'imprimante

L'utilitaire de paramétrage d'imprimante permet de configurer et de vérifier les paramètres d'impression.

- 1 Cliquez avec le bouton droit de la souris sur l'icône Smart Panel de la barre des tâches de Windows et sélectionnez **Paramètres d'imprimante**.
- 2 Modifiez les paramètres.
- 3 Pour transmettre les modifications apportées à l'imprimante, cliquez sur le bouton **Envoyer**.

REMARQUES : Si vous installez l'imprimante en réseau, la fenêtre **Service web SyncThru** apparaît à la place de la fenêtre Utilitaire de paramétrage d'imprimante.

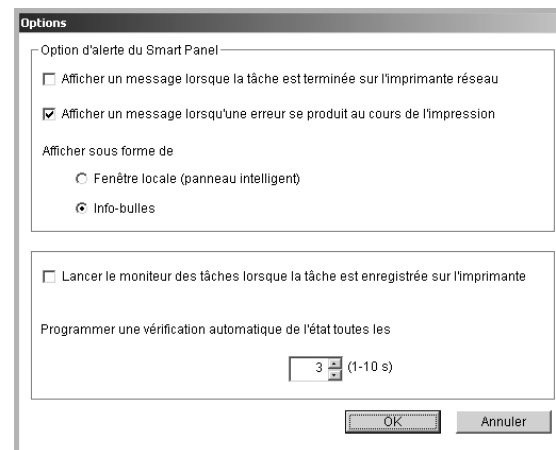
Utilisation du fichier d'aide à l'écran

Pour plus d'informations sur l'**Utilitaire de paramétrage d'imprimante**, cliquez sur  en haut à droite de la fenêtre. La fenêtre d'aide **Utilitaire de paramétrage d'imprimante** qui apparaît vous permet de consulter à l'écran l'aide fournie par le programme **Utilitaire de paramétrage d'imprimante**.

Modification des paramètres du programme Smart Panel

Cliquez avec le bouton droit de la souris sur l'icône Smart Panel de la barre des tâches de Windows et sélectionnez **Options**.

La fenêtre suivante s'ouvre.



- **Afficher un message lorsque la tâche est terminée sur l'imprimante réseau** : Une fois la tâche terminée, l'ordinateur affiche la fenêtre contextuelle ou l'info-bulle Smart Panel. (*imprimantes prises en charge en réseau uniquement*).
- **Afficher un message lorsqu'une erreur se produit au cours de l'impression** : Si une erreur survient au cours de l'impression, l'ordinateur affiche la fenêtre contextuelle ou l'info-bulle Smart Panel.
- **Afficher sous forme de** : Vous pouvez choisir la manière dont l'ordinateur affiche les messages. Si vous sélectionnez **Fenêtre locale (panneau intelligent)**, le message apparaît dans la fenêtre contextuelle Smart Panel.
- **Lancer le moniteur des tâches lorsque la tâche est enregistrée sur l'imprimante** : Si vous stockez les tâches d'impression sur le disque dur de l'imprimante, l'ordinateur ouvre la fenêtre du moniteur des tâches (*imprimantes réseau avec disque dur intégré uniquement*).
- **Programmer une vérification automatique de l'état toutes les** : L'ordinateur met régulièrement à jour l'état de l'imprimante. Si vous choisissez une valeur proche de 1 seconde, l'ordinateur vérifie l'état de l'imprimante plus souvent. Ainsi, les erreurs d'impression sont détectées plus rapidement.

7 Utilisation de l'imprimante sous Linux

Vous pouvez utiliser votre imprimante dans un environnement Linux.

Ce chapitre contient les sections suivantes :

- **Configuration requise**
- **Installation du logiciel d'impression**
- **Changement du mode de connexion de l'imprimante**
- **Désinstallation du pilote d'impression**
- **Utilisation de l'outil de configuration**
- **Modification des propriétés LLPR**

Configuration requise

Systèmes d'exploitation pris en charge

- Redhat 6.2/7.0/7.1 et supérieur
- Linux Mandrake 7.1/8.0 et supérieur
- SuSE 6.4/7.0/7.1 et supérieur
- Debian 2.2 et supérieur
- Caldera OpenLinux 2.3/2.4 et supérieur
- Turbo Linux 6.0 et supérieur
- Slackware 7.0/7.1 et supérieur

Capacités recommandées

- Pentium IV 1 GHz ou supérieur
- Au moins 256 Mo de RAM
- Disque dur d'une capacité d'1 Go ou plus

Logiciels

- Glibc 2.1 ou supérieur
- GTK+ 1.2 ou supérieur
- GhostScript

REMARQUES :


- La fenêtre Linux des propriétés d'imprimante présentée dans ce mode d'emploi peut différer de celle qui apparaît sur votre écran. Cela dépend de l'imprimante utilisée. Néanmoins, les propriétés conservent des fonctions similaires.
 - ***Vous pouvez vérifier le nom de l'imprimante sur le CD-ROM fourni.***
-

Installation du logiciel d'impression

- 1 Assurez-vous que l'imprimante est reliée à l'ordinateur. Mettez l'imprimante et l'ordinateur sous tension.
- 2 Lorsque la fenêtre de connexion de l'administrateur apparaît, entrez « **root** » dans le champ **Login** et saisissez le mot de passe système.

REMARQUE : Vous devez vous connecter en tant que super-utilisateur (root) pour installer le logiciel d'impression. Si vous ne disposez pas du statut de super-utilisateur, contactez votre administrateur système.

- 3 Insérez le CD-ROM du logiciel d'impression dans le lecteur. L'installation démarre automatiquement.

REMARQUE : Si ce n'est pas le cas, cliquez sur l'icône  en bas de la fenêtre. Lorsque l'écran Terminal apparaît, entrez :
[root@local /root]# **cd /mnt/cdrom** (répertoire du CD-ROM)
[root@local cdrom]# **./setup.sh**

- 4 Sélectionnez le type d'installation voulu, **Recommended** ou **Expert**, puis cliquez sur **Continue**.



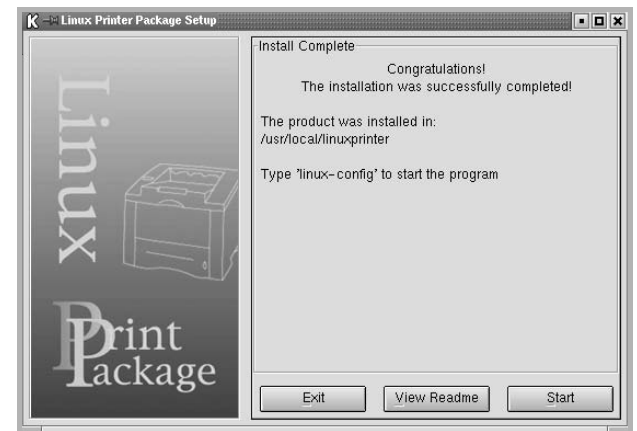
L'installation de type **Recommended** est entièrement automatisée et ne nécessite aucune intervention de votre part. L'installation de type **Expert** vous permet de sélectionner le chemin d'installation ou le système d'impression.

- 5 Si vous avez sélectionné **Recommended**, passez à l'étape 6.

Si vous avez opté pour l'installation de type **Expert**, sélectionnez l'option souhaitée, puis cliquez sur **Begin Install**.



- 6 L'installation du pilote d'impression démarre. Une fois l'installation terminée, cliquez sur **Start**.



- 7 La fenêtre Linux Printer Configuration apparaît. Cliquez sur l'icône **Add Printer** de la barre d'outils en haut de la fenêtre.

REMARQUE : Selon le système d'impression utilisé, la fenêtre Administrator Login apparaît. Entrez « **root** » dans le champ **Login**, puis saisissez le mot de passe système.

- 8 Les imprimantes actuellement installées sur votre système s'affichent. Sélectionnez l'imprimante que vous souhaitez utiliser. Les onglets correspondant aux fonctions disponibles pour l'imprimante sélectionnée apparaissent en haut de la fenêtre Add a Printer.

REMARQUE : Si l'imprimante prend en charge l'impression de données PostScript, il est recommandé de sélectionner le pilote PostScript.

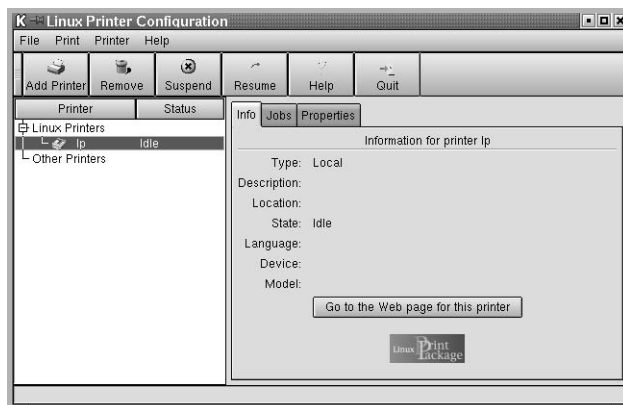
- 9 Cliquez sur l'onglet **Connection** et assurez-vous que le port de l'imprimante est correctement configuré. Si ce n'est pas le cas, modifiez le paramétrage du périphérique.



- 10 Les onglets **Settings** et **Queue** permettent de visualiser la configuration actuelle de l'imprimante. Vous pouvez modifier les paramètres, si nécessaire.

REMARQUE : Les options peuvent varier en fonction de l'imprimante utilisée. La présence des champs **Description** et **Location** dans l'onglet **Queue** dépend du système d'impression utilisé.

- 11 Pour quitter la boîte de dialogue, cliquez sur **OK**.
- 12 Lorsqu'un message vous indique que la nouvelle imprimante a été correctement configurée, cliquez sur **OK**.
- 13 La fenêtre Linux Printer Configuration réapparaît. Dans l'onglet **Info**, vous pouvez consulter les informations concernant le pilote d'impression. Vous pouvez modifier la configuration de l'imprimante, si nécessaire. Pour plus d'informations sur le changement de la configuration de l'imprimante, reportez-vous à « Utilisation de l'outil de configuration », page 33.



Changement du mode de connexion de l'imprimante

Si vous passez d'une connexion USB à une connexion parallèle, ou inversement, lorsque l'imprimante est en cours d'utilisation, vous devez reconfigurer cette dernière en l'ajoutant à votre système. Procédez comme suit :

- 1 Assurez-vous que l'imprimante est reliée à l'ordinateur. Mettez l'imprimante et l'ordinateur sous tension.
- 2 Lorsque la fenêtre de connexion de l'administrateur apparaît, entrez « **root** » dans le champ de connexion et saisissez le mot de passe système.

REMARQUE : Vous devez vous connecter en tant que super-utilisateur (root) pour ajouter une nouvelle imprimante au système d'impression. Si vous ne disposez pas du statut de super-utilisateur, contactez votre administrateur système.

- 3 Cliquez sur l'icône Startup Menu en bas du Bureau, puis sélectionnez **Linux Printer** et **Configuration Tool**.

Vous pouvez également accéder à la fenêtre Linux Printer Configuration en entrant « **linux-config** » dans l'écran Terminal.

- 4 Lorsque la fenêtre Linux Printer Configuration apparaît, cliquez sur l'icône **Add Printer** de la barre d'outils en haut de la fenêtre.
- 5 Cliquez sur l'onglet **Connection** de la fenêtre Add a Printer.

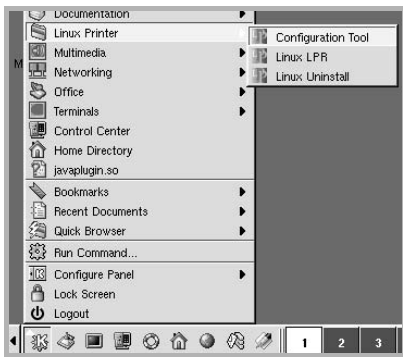
Assurez-vous que le port de l'imprimante est correctement configuré. Si ce n'est pas le cas, modifiez le paramétrage du périphérique.



- 6 Cliquez sur **OK**.

Désinstallation du pilote d'impression

- 1 Cliquez sur l'icône Startup Menu en bas du Bureau, puis sélectionnez **Linux Printer** et **Configuration Tool**.

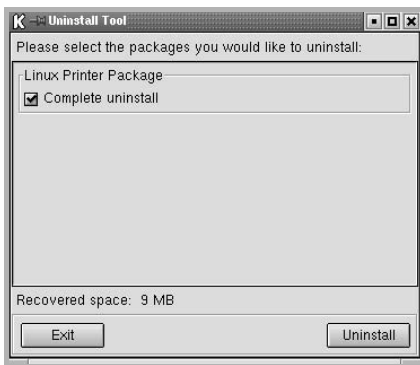


Vous pouvez également accéder à la fenêtre Linux Printer Configuration en entrant « **linux-config** » dans l'écran Terminal.

- 2 Dans la fenêtre Linux Printer Configuration, sélectionnez la commande **Uninstall** du menu **File**.
- 3 La fenêtre Administrator Login s'affiche. Entrez « **root** » dans le champ **Login**, puis saisissez le mot de passe système. Cliquez sur **Proceed**.

REMARQUE : Vous devez vous connecter en tant que super-utilisateur (root) pour désinstaller le logiciel d'impression. Si vous ne disposez pas du statut de super-utilisateur, contactez votre administrateur système.

- 4 Un message vous invite à confirmer la désinstallation. Cliquez sur **Yes**.
- 5 Sélectionnez **Complete uninstall**, puis cliquez sur **Uninstall**.



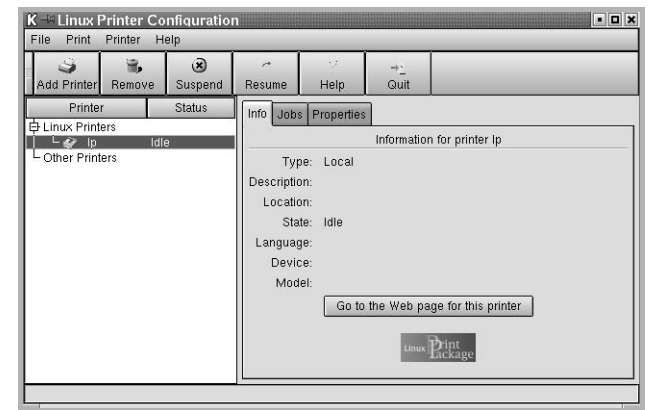
- 6 Cliquez sur **OK** pour lancer la désinstallation.
- 7 Une fois la désinstallation terminée, cliquez sur **Finished**.

Utilisation de l'outil de configuration

L'outil de configuration permet d'effectuer des tâches d'administration, comme l'ajout et la suppression d'imprimantes, ou la modification de leurs paramètres généraux. Il offre également la possibilité aux utilisateurs de contrôler les files d'attente, de vérifier les propriétés des imprimantes et de modifier leurs réglages personnels en toute simplicité.

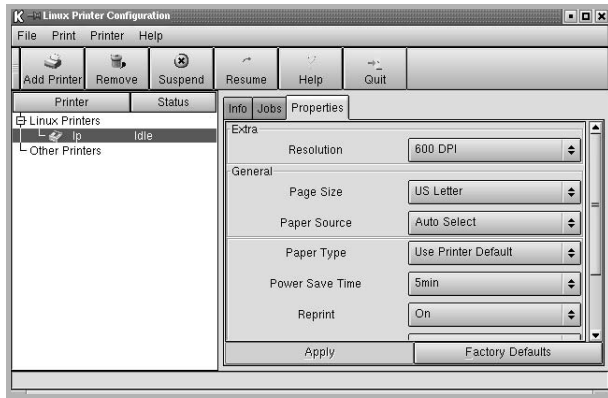
Pour accéder à l'outil de configuration :

- 1 Cliquez sur l'icône Startup Menu en bas de l'écran, puis sélectionnez **Linux Printer** et **Configuration Tool**. La fenêtre Linux Printer Configuration apparaît.
Vous pouvez également ouvrir cette fenêtre en entrant « **linux-config** » dans l'écran Terminal.
- 2 La fenêtre Linux Printer Configuration affiche, dans son volet gauche, la liste des imprimantes installées. Le volet droit contient plusieurs onglets fournissant des informations relatives à l'imprimante actuellement sélectionnée.
Si votre pilote d'impression n'est pas encore sélectionné, sélectionnez-le.



- 3 L'onglet **Info** fournit des informations générales sur l'imprimante.
Si vous avez accès à Internet, vous pouvez cliquer sur **Go to the Web page for this printer** pour afficher la page Web de Samsung.
L'onglet **Job** permet d'inspecter et de gérer la file d'attente de l'imprimante sélectionnée. Vous pouvez suspendre, reprendre ou supprimer une ou plusieurs impressions dans la file d'attente. Il est également possible de transférer une ou plusieurs tâches d'impression dans la file d'attente d'une autre imprimante par glisser-déplacer.

L'onglet **Propriétés** permet de modifier les paramètres par défaut de l'imprimante.



REMARQUE : Chaque utilisateur peut modifier les paramètres globaux par défaut définis par l'administrateur. Il lui suffit ensuite de cliquer sur **Apply** pour enregistrer ces paramètres personnalisés dans un profil utilisateur et les réutiliser ultérieurement avec LLPR. Lorsque l'administrateur exécute l'outil de configuration, les paramètres qu'il utilise sont sauvegardés en tant que nouveaux paramètres globaux par défaut.

Modification des propriétés LLPR

La fenêtre LLPR Properties permet de définir très précisément les propriétés de l'imprimante.

Pour ouvrir la fenêtre LLPR Properties :

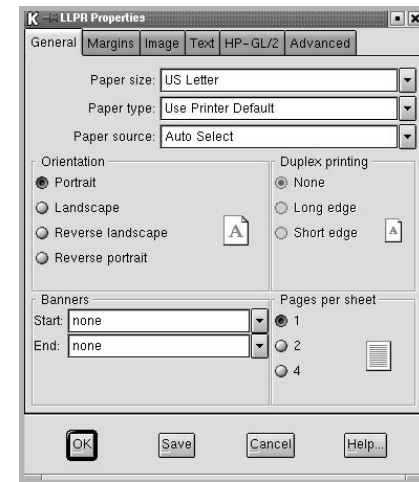
- 1 Sélectionnez la commande **Print** dans l'application utilisée.
- 2 Lorsque la fenêtre Linux LPR apparaît, cliquez sur **Propriétés**.



Vous pouvez également ouvrir la fenêtre LLPR Properties en procédant comme suit :

- Cliquez sur l'icône Startup Menu en bas de l'écran, puis sélectionnez **Linux Printer** et **Linux LPR**.
- Si la fenêtre Linux Printer Configuration est ouverte, sélectionnez **Test Print** dans le menu **Print**.

3 La fenêtre LLPR Properties s'affiche.



Celle-ci comporte les six onglets suivants :

- **General** – permet de modifier le format, le type et la source du papier, de définir l'orientation des documents, d'activer l'impression recto/verso, d'ajouter des bandeaux de début et de fin, et de modifier le nombre de pages à imprimer par feuille.
- **Margins** – permet de déterminer les marges. Les illustrations situées à droite permettent de visualiser les réglages actuels. Ces marges ne s'appliquent pas si vous imprimez des données PostScript standard.
- **Image** – permet de définir les options d'impression des fichiers image, par exemple lorsqu'un document non-PostScript est transmis à LLPR au moyen de la ligne de commande. Les options concernant les couleurs ont également un effet sur les documents PostScript.
- **Text** – permet de sélectionner la densité de texte voulue, et d'activer ou de désactiver la mise en couleur du texte.
- **HP-GL/2** – permet de définir les options d'impression par défaut des documents au format HP-GL/2, utilisés par certains traceurs.
- **Advanced** – permet de modifier les paramètres par défaut de l'imprimante.

Si vous cliquez sur le bouton **Save**, en bas de la fenêtre, les réglages effectués sont conservés d'une session LLPR à l'autre.

Le bouton **Help** permet d'afficher des informations sur les options disponibles dans la fenêtre.

- 4 Pour appliquer les réglages effectués, cliquez sur **OK** dans la fenêtre LLPR Properties. La fenêtre Linux LPR s'affiche à nouveau. Cliquez sur **OK** pour lancer l'impression.

8 Utilisation de l'imprimante avec un Macintosh

Votre imprimante prend en charge les systèmes Macintosh, grâce à l'interface USB intégrée ou via une carte d'interface réseau 10/100 Base-TX. Lorsque vous imprimez un fichier sous Macintosh, vous pouvez utiliser le pilote PostScript en installant le fichier PPD.

REMARQUE : *Certaines imprimantes ne prennent pas en charge les interfaces réseau. Pour savoir si votre imprimante prend en charge les interfaces réseau, consultez les spécifications de l'imprimante dans le mode d'emploi.*

Ce chapitre contient les sections suivantes :

- **Installation du logiciel sur Macintosh**
- **Configuration de l'imprimante**
- **Impression**

Installation du logiciel sur Macintosh

Le CD-ROM de pilote PostScript livré avec votre appareil contient le fichier PPD permettant d'utiliser les pilotes PostScript et Apple LaserWriter pour imprimer à partir d'un Macintosh.

Vérifiez la configuration de votre système avant d'installer le logiciel d'impression :

Caractéristique	Configuration requise	
Système d'exploitation	Mac OS 8.6 ~ 9.2/10.1 ou version supérieure	
Mémoire vive (RAM)	Mac OS 8.6~9.2	64 Mo
	Mac OS 10.1 ou version supérieure	128 Mo
Espace disque disponible	200 Mo	
Connexion	Interface USB, interface réseau	

- 1 Connectez votre appareil à l'ordinateur en utilisant un câble USB ou Ethernet.
- 2 Mettez l'ordinateur et l'appareil sous tension.
- 3 Insérez le CD-ROM de pilote PostScript fourni avec votre appareil dans le lecteur de CD-ROM.
- 4 Sur le bureau du Macintosh, double-cliquez sur **Samsung_LBP**.
- 5 Double-cliquez sur le dossier **Programme d'installation**.
- 6 Pour Mac OS 8.6~9.2, double-cliquez sur l'icône **Samsung_LBP Programme d'installation Classic**.
Pour Mac OS 10.1 ou version supérieure, double-cliquez sur l'icône **Samsung_LBP Programme d'installation OSX**.
- 7 Cliquez sur **Continuer**.
- 8 Cliquez sur **Installer**.
- 9 Une fois l'installation terminée, cliquez sur **Quitter**.

Configuration de l'imprimante

La configuration de votre imprimante dépend du câble que vous utilisez pour connecter l'imprimante à votre ordinateur : le câble réseau ou le câble USB.

Avec une connexion réseau

REMARQUE : *Certaines imprimantes ne prennent pas en charge les interfaces réseau. Avant de connecter l'imprimante, vous pouvez vérifier si elle prend en charge les interfaces réseau en consultant les spécifications de l'imprimante dans le guide de l'utilisateur.*

Mac OS 8.6 ~ 9.2

- 1 Suivez les instructions qui figurent dans "Installation du logiciel sur Macintosh" on page 35 pour installer le fichier PPD sur votre ordinateur.
- 2 Dans le menu **Apple**, sélectionnez **Sélecteur**.
- 3 Cliquez sur **LaserWriter 8** (pilote PostScript fourni avec votre Macintosh).
Le nom de l'appareil apparaît dans la liste.
- 4 Sélectionnez **SEC000xxxxxxxx** dans la zone de dialogue des imprimantes (xxxxxxxx varie en fonction de l'appareil) et cliquez sur **Sélectionner**.
Si Configuration automatique ne fonctionne pas correctement, cliquez sur **Sélectionner le fichier PPD**, choisissez **le nom de l'imprimante**, puis cliquez sur **OK**.
- 5 Une fois la configuration terminée, l'icône de l'appareil apparaît sur le bureau.
- 6 Fermez le **Sélecteur**.
- 7 Lorsqu'un message apparaît pour vous indiquer que l'imprimante actuelle a été modifiée, cliquez sur **OK**.

Mac OS 10.1 ou version supérieure

- 1 Suivez les instructions qui figurent dans "Installation du logiciel sur Macintosh" on page 35 pour installer le fichier PPD sur votre ordinateur.
- 2 Ouvrez **Centre d'impression** ou **Utilitaire Configuration de l'imprimante** dans le dossier Utilitaires.
- 3 Cliquez sur **Ajouter** dans la liste des imprimantes.
- 4 Cliquez sur l'onglet **AppleTalk**.
Le nom de l'appareil apparaît dans la liste. Sélectionnez **SEC000xxxxxxxx** dans la zone de dialogue des imprimantes (xxxxxxxx varie en fonction de l'appareil).
- 5 Cliquez sur **Ajouter**.
- 6 Si Sélection automatique ne fonctionne pas correctement, sélectionnez **Samsung** dans **Modèle de l'imprimante**, puis **le nom de l'imprimante** dans **Nom de modèle**.
Votre appareil apparaît dans la liste d'imprimantes et est défini comme imprimante par défaut.

Avec une connexion USB

Mac OS 10.1 ou version supérieure

- 1 Suivez les instructions qui figurent dans "Installation du logiciel sur Macintosh" on page 35 pour installer le fichier PPD sur votre ordinateur.
- 2 Ouvrez **Centre d'impression** ou **Utilitaire Configuration de l'imprimante** dans le dossier Utilitaires.
- 3 Cliquez sur **Ajouter** dans la liste des imprimantes.
- 4 Sélectionnez l'onglet **USB**.
- 5 Sélectionnez **le nom de l'imprimante**, puis cliquez sur **Ajouter**.
- 6 Si Sélection automatique ne fonctionne pas correctement, sélectionnez **Samsung** dans **Modèle de l'imprimante**, puis **le nom de l'imprimante** dans **Nom de modèle**.
Votre appareil apparaît dans la liste d'imprimantes et est défini comme imprimante par défaut.

Impression

REMARQUE :

- La fenêtre Macintosh des propriétés d'imprimante présentée dans ce guide de l'utilisateur peut différer de celle qui apparaît sur votre écran. Cela dépend de l'imprimante utilisée. Néanmoins, elle conserve des fonctions similaires.
- *Vous pouvez vérifier le nom de l'imprimante sur le CD-ROM fourni.*

Impression d'un document

Lorsque vous imprimez à partir d'un Macintosh, vous devez vérifier la configuration du logiciel d'impression dans chaque application utilisée. Pour imprimer à partir d'un Macintosh, procédez comme suit :

- 1 Ouvrez une application Macintosh, puis sélectionnez le fichier à imprimer.
- 2 Ouvrez le menu **Fichier** et cliquez sur **Mise en page (Mise en page du document)** dans certaines applications).
- 3 Définissez le format, l'orientation et la mise à l'échelle, ainsi que les autres options disponibles, puis cliquez sur **OK**.



▲ Mac OS 10.3

- 4 Ouvrez le menu **Fichier** et cliquez sur **Imprimer**.
- 5 Sélectionnez le nombre de copies et indiquez les numéros des pages à imprimer.
- 6 Cliquez sur **Imprimer** une fois le paramétrage terminé.

Modification des paramètres d'impression

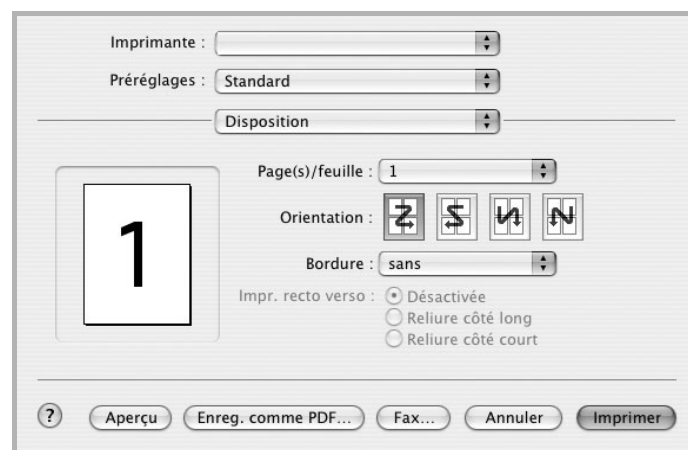
Lorsque vous imprimez, vous pouvez utiliser des options d'impression avancées.

Sélectionnez la commande **Imprimer** du menu **Fichier** dans l'application Macintosh. Le nom d'imprimante qui apparaît dans la fenêtre des propriétés de l'imprimante peut varier en fonction de l'imprimante utilisée. Le reste des éléments de la fenêtre des propriétés de l'imprimante reste toujours identique.

Paramètres de mise en page

Les options de l'onglet **Disposition** permettent de déterminer l'aspect du document imprimé. Vous pouvez imprimer plusieurs pages par feuille.

Sélectionnez **Disposition** dans la liste déroulante **Préréglages** pour accéder aux options suivantes. Pour plus d'informations, reportez-vous à « Impression de plusieurs pages sur une seule feuille », ci-après.

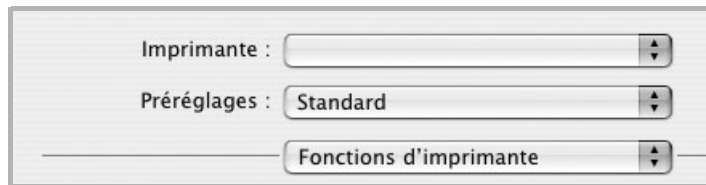


▲ Mac OS 10.3

Paramétrage des options d'impression

Les options de l'onglet **Fonctions d'imprimante** permettent de sélectionner le type du papier et d'ajuster la qualité d'impression.

Sélectionnez **Fonctions d'imprimante** dans la liste déroulante **Préréglages** pour accéder aux options suivantes :



▲ Mac OS 10.3

Annuler recto verso

Cette option vous permet de sélectionner un ordre d'impression normal au lieu d'un ordre d'impression recto verso.

Mode image

Le mode image permet à l'utilisateur d'améliorer les impressions. Les options disponibles sont Normal et Rendu texte.

Ajuster à la page

Cette fonction vous permet d'adapter votre travail d'impression à n'importe quel format de papier, quelle que soit la taille du document enregistré. Elle peut s'avérer utile pour vérifier les détails d'un petit document.

Type de papier

Vérifiez que l'option **Type de papier** est paramétrée sur **Automatique**. Si vous chargez un autre type de support, sélectionnez le type correspondant.

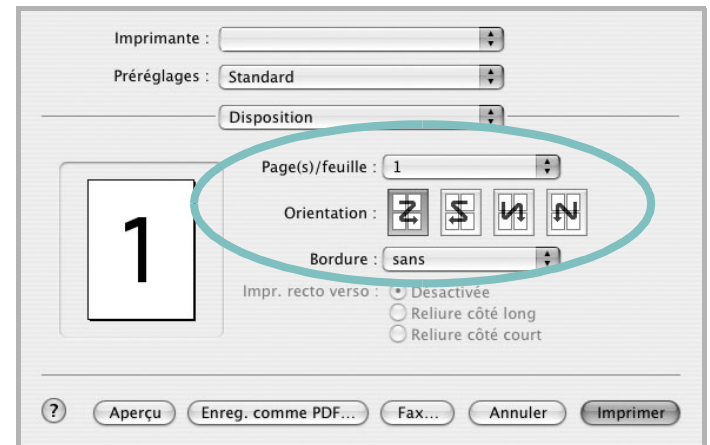
Résolution

Les options de résolution que vous pouvez sélectionner varient d'un modèle d'imprimante à un autre. Vous pouvez sélectionner la résolution d'impression. Plus la valeur est élevée, plus les caractères et les graphiques imprimés sont nets. Toutefois, une résolution élevée peut augmenter le temps d'impression d'un document.

Impression de plusieurs pages sur une seule feuille

Vous pouvez imprimer plus d'une page sur une seule feuille de papier. Cette option vous permet d'imprimer les brouillons de façon économique.

- 1 Sélectionnez la commande **Imprimer** du menu **Fichier** dans l'application Macintosh.
- 2 Sélectionnez **Disposition**.



▲ Mac OS 10.3

- 3 Sélectionnez le nombre de pages que vous souhaitez imprimer par feuille dans la liste déroulante **Page(s)/feuille**.
- 4 Sélectionnez l'ordre des pages à l'aide de l'option **Orientation**.
Pour imprimer une bordure autour de chaque page sur la feuille, sélectionnez l'option souhaitée dans la liste déroulante **Bordure**.
- 5 Cliquez sur **Imprimer**. L'imprimante imprime alors sur le recto de chaque feuille le nombre de pages sélectionné.

Impression recto verso

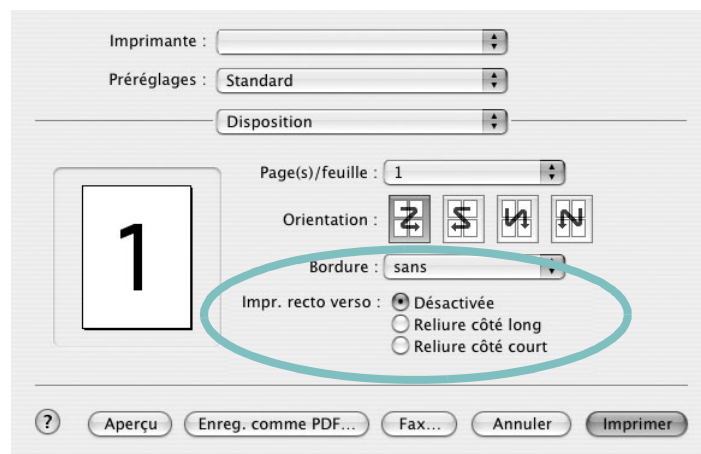
Vous pouvez imprimer sur les deux faces de chaque feuille. Avant d'imprimer en mode recto verso, vous devez sélectionner le bord de reliure de votre document final. Les options de reliure disponibles sont les suivantes :

ATTENTION : Si vous avez opté pour le mode d'impression recto verso et que vous essayez d'imprimer plusieurs copies d'un document, l'imprimante risque de ne pas imprimer le document en question de la manière voulue. Avec le mode de copie « assemblé », si votre document comporte des pages impaires, la dernière page de la première copie et la première page de la copie suivante seront imprimées de part et d'autre d'une même feuille. Avec le mode de copie « désassemblé », la même page sera imprimée de part et d'autre de la feuille. Par conséquent, si vous souhaitez effectuer plusieurs copies recto verso d'un document, vous devez les effectuer une par une, comme des tâches séparées.

Reliure bord long : Mise en page traditionnelle utilisée pour la reliure des livres.

Reliure bord court : Type calendrier.

- 1 Sélectionnez la commande **Imprimer** du menu **Fichier** dans l'application Macintosh.
- 2 Sélectionnez la **Disposition**.



▲ Mac OS 10.3

- 3 Sélectionnez une orientation de reliure dans l'option **Impression recto verso**.
- 4 Cliquez sur **Imprimer** et le document est imprimé en recto verso.

SECTION LOGICIEL -

INDEX

A

- affiche, impression 19
- aide, utilisation 17, 26
- alimentation papier, définition
Windows 14
- autres propriétés, définition 16

C

- configuration requise
Linux 30
- configuration système requise
Macintosh 35

D

- définition
 - résolution
Macintosh 38
- désinstallation du logiciel
Linux 33
Windows 11
- document, impression
Macintosh 37
Windows 12

E

- économie d'encre, définition 15

F

- filigrane
 - création 22
 - impression 22
 - modification 23
 - suppression 23
- format du papier, définition 14

I

- impression

- à partir de Macintosh 37
- à partir de Windows 12
- adaptation à la page 21
- affiche 22
- document 12
- documents reliés 19
- échelle 21
- filigrane 22
- pages multiples
 - Macintosh 38
 - Windows 18
- recto/verso 20
- surimpression 23
- impression avancée, utilisation 18
- impression de documents reliés 19
- impression recto/verso 20
- installation
 - pilote d'impression
Linux 31
Macintosh 35
Windows 4

L

- langue, modification 10
- Linux
 - outil de configuration 33
 - pilote
 - désinstallation 33
 - installation 31
 - propriétés LLPR 34
- logiciel
 - configuration requise
Linux 30
 - configuration système requise
Macintosh 35
 - désinstallation
Linux 33
Windows 11
 - installation
Linux 31
Macintosh 35
Windows 4

- réinstallation
Windows 10
- logiciel d'impression
 - désinstallation
Linux 33
Windows 11
 - installation
Linux 31
Macintosh 35
Windows 4

M

- Macintosh
 - configuration de l'imprimante 36
 - impression 37
 - pilote
 - installation 35
- moniteur d'état, utilisation 28

O

- orientation de l'impression
Windows 13

P

- pages multiples, impression
 - Macintosh 38
 - Windows 18
- paramétrage
 - contraste 15
 - économie d'encre 15
 - favoris 17
 - mode image 15
 - option TrueType 15
 - résolution
Windows 15
- paramètres favoris, utilisation 17
- pilote PostScript
 - installation 26
- propriétés d'impression, définition
Macintosh 37

- propriétés de l'imprimante, définition
 - Linux 34
 - Windows 13, 26
- propriétés de mise en page, définition
 - Linux 34
 - Macintosh 37
 - Windows 13
- propriétés du papier, définition 14
- propriétés graphiques, définition 15

R

- résolution de l'imprimante, définition
 - Macintosh 38
- résolution de l'imprimante, définition
 - Windows 15

S

- source du papier, définition
 - Linux 34
- surimpression
 - création 23
 - impression 24
 - suppression 25

T

- toner save, set 15
- type de papier, définition
 - Macintosh 38
- type du papier, définition
 - Linux 34
 - Macintosh 38
 - Windows 14

Cet appareil est distribué par :

**Samsung Electronics France
56, Quai de Dion Bouton
92806 PUTEAUX Cedex**

**Pour toute information ou
assistance technique sur nos
produits, notre service consommateurs
est à votre disposition au :**

 N° Indigo 0 825 08 65 65

**Vous pouvez également vous connecter à notre site
Internet :**

WWW.samsung.fr



www.samsungprinter.com

Rev. 6.00

Free Manuals Download Website

<http://myh66.com>

<http://usermanuals.us>

<http://www.somanuals.com>

<http://www.4manuals.cc>

<http://www.manual-lib.com>

<http://www.404manual.com>

<http://www.luxmanual.com>

<http://aubethermostatmanual.com>

Golf course search by state

<http://golfingnear.com>

Email search by domain

<http://emailbydomain.com>

Auto manuals search

<http://auto.somanuals.com>

TV manuals search

<http://tv.somanuals.com>