



## SPEED DOME OUTDOOR HOUSINGS INSTRUCTION MANUAL

# SPH-20W/P SWH-20W/P



### 삼성테크윈주식회사

광디지탈시스템사업부 영상정보영업팀 경기도 성남시 중원구 상대원 1동 145-3  
462-703

TEL : 031-740-8132~6 FAX : 031-740-8144

• A/S TEL : 031-740-8041~2, 080-045-9000

### SAMSUNG TECHWIN CO., LTD

OPTICS & DIGITAL IMAGING DIV. 145-3, SANGDAEWON 1-DONG, JUNGWON-GU, SUNGNAM, KYUNGKI-DO, KOREA  
462-703

TEL : 82-31-740-8137~41 FAX: 82-31-740-8145

### SAMSUNG OPTO-ELECTRONICS AMERICA, INC.

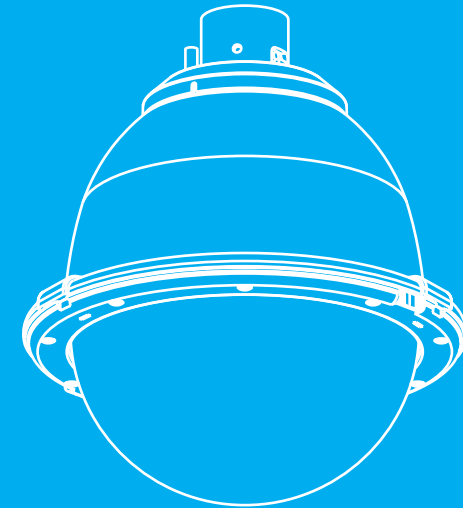
40 SEAVIEW DRIVE, SECAUCUS N.J 07094, U.S.A.

TEL : (201) 902-0347 FAX : (201) 902-0429

[www.samsungcctv.com](http://www.samsungcctv.com)

[www.samsungtechwin.com](http://www.samsungtechwin.com)

P/No. :6806-0389-01A  
Printed in Korea



## SAMSUNG CCTV SYSTEMS

## EXPLANATION OF MODEL NAME



### **SPH-20W**

Outdoor Housing for Speed Dome Camera (SPD-1600, SPD-2500)  
Wall Mount Type.



### **SPH-20P**

Outdoor Housing for Speed Dome Camera (SPD-1600, SPD-2500)  
Pendant Mount Type.



### **SWH-20W**

Outdoor Housing for Web Speed Dome Camera (SWC-160, SWC-250)  
Wall Mount Type.

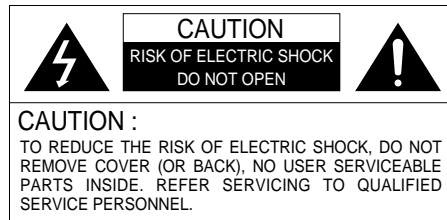


### **SWH-20P**

Outdoor Housing for Web Speed Dome Camera (SWC-160, SWC-250)  
Pendant Mount Type.

SAFETY PRECAUTIONS .....	2
UNPACKING .....	2
IMPORTANT SAFEGUARDS .....	3
FEATURE .....	4
ELECTRICAL SPECIFICATIONS .....	5
GENERAL INSTRUCTIONS .....	5
INSTALLING QUICK RELEASE BRACKET AND UNITIZED CAMERA ASSEMBLY .....	6
INSTALLING THE HOUSING ASSEMBLY .....	7
FOR WALL MOUNT VERSIONS .....	7
FOR PENDANT MOUNT VERSIONS .....	8
WIRING COLOR CODE .....	8
EXPLODED VIEWS OF HOUSING .....	10
MOUNTING TEMPLATE .....	13
DIMENSIONS .....	14
WARRANTY CARD .....	15

## SAFETY PRECAUTIONS



The lightning flash with an arrowhead symbol, within an equilateral triangle, is intended to alert the user to the presence of non-insulated "dangerous voltage" within the product's enclosure that may be of sufficient magnitude to constitute a risk of electric shock to persons.



The exclamation point within an equilateral triangle is intended to alert the user to presence of important operating and maintenance (servicing) instructions in the literature accompanying the appliance.

## UNPACKING

Unpack carefully. Electronic components can be damaged if improperly handled or dropped. If an item appears to have been damaged in shipment, replace it properly in its carton and notify the shipper.






Be sure to save:

1. The shipping carton and packaging material. They are the safest material in which to make future shipments of the equipment.
2. These Installation and Operating Instructions.

## IMPORTANT SAFEGUARDS

1. **Read Instructions** - All the safety and operating instructions should be read before the unit is operated.
2. **Retain Instructions** - The safety and operating instructions should be retained for future reference.
3. **Heed Warnings** - All warnings on the unit and in the operating instructions should be adhered to.
4. **Follow Instructions** - All operating and user instructions should be followed.
5. **Electrical Connections** - Only a qualified electrician should make electrical connections.
6. **Attachments** - Do not use attachments not recommended by the product manufacturer as they may cause hazards.
7. **Cable Runs** - All cable runs must be within permissible distance.
8. **Mounting** - This unit must be properly and securely mounted to a supporting structure capable of sustaining the weight of the unit. Accordingly:
  - a. The installation should be made by a qualified installer.
  - b. The installation should be in compliance with local codes.
  - c. Care should be exercised to select suitable hardware to install the unit, taking into account both the composition of the mounting surface and the weight of the unit. Be sure to periodically examine the unit and the supporting structure to make sure that the integrity of the installation is intact. Failure to comply with the foregoing could result in the unit separating from the support structure and falling, with resultant damages or injury to anyone or anything struck by the falling unit.

## FEATURE

-  Durable engineered plastic top, 94VO, outdoor and pressurized models are UV protected.
-  Accepts many manufacturers' unitized camera systems.
-  Accepts single fixed camera.
-  Available in wall or pendant mount.
-  Temperature rating -50°F standard.

## DESCRIPTION:

All plastic components are designed to be UV stable; the housing top is rated at 94VO. The wall mount unit measures 11.5" (w) x 12.9" (h) x 16" (d), with a weight of 7 lbs.; measurements for the pendant mount unit are 11.5" (w) x 12.9" (h) x 11.5" (d), 7 lbs. Flying leads are provided for all incoming power, control, and video connections. The leads are supplied with a standard BNC and screw down connectors. A 22 watt heater and a circulation blower are also provided. To service, remove the lower dome and ring assembly.

## ELECTRICAL SPECIFICATIONS:



Input power : Housing & Camera - 12 VDC

22 watts at 12 VDC

Heater : 20 watts

Blower : 2 watts



- The heater activates at +40°F (±8°F), deactivates at +60°F (±8°F).
- The blower always activates.

## GENERAL INSTRUCTIONS:

Tools Required: .100" Flat Head Screwdriver

Phillips Head Screwdriver

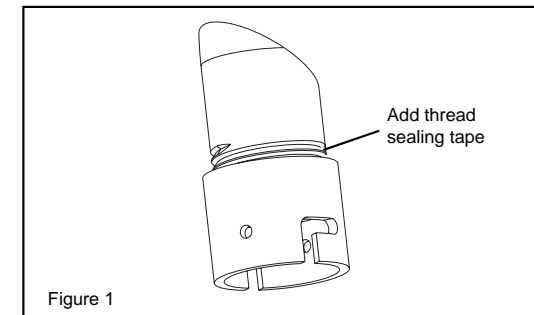
PREPARING PENDANT MOUNT BRACKET

(For wall mount see page 7)

1. Carefully remove the housing from the packaging material.  
Check to be sure all parts are present.
2. This unit includes a 1 1/2" NPT housing coupling that can be used with a standard 1 1/2" NPT pipe.
3. Attach the housing coupling to the bracket or pendant pipe (Figure 1).



- This unit can be used with brackets designed with 1 1/2" male pipe threads that don't be supplied.
- Pipe threads should be clean and rust free. Use a sealer (such as Teflon™ tape or silicone sealer) on the threads.



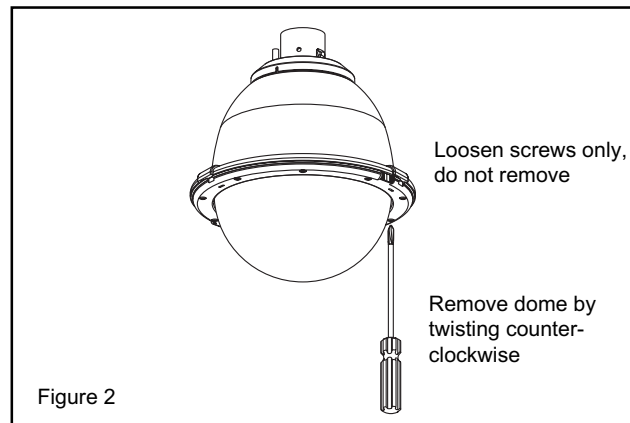
Be sure the bracket is properly and securely mounted to a supporting structure capable of rigidly holding the weight of the entire unit.

## INSTALLING QUICK RELEASE BRACKET AND UNITIZED CAMERA ASSEMBLY



It is recommended that this be done before installing the housing.

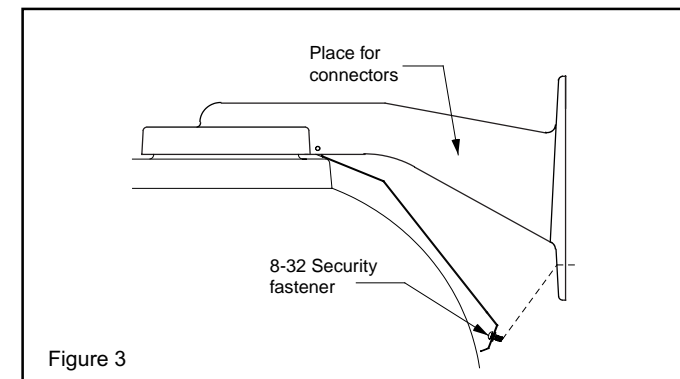
1. Open the housing by loosening the (3) captive screws located on the housing ring next to the lower clear dome. Be careful not to back these all the way out. Twist the dome and ring assembly slightly in a counterclockwise motion to remove (Figure 2).



2. Install the pan/tilt unit quick-release bracket. It is recommended that this be done before installing the housing.
3. It is recommended that the unitized camera be installed at this time. Connect to the quick-release bracket and secure per manufacturer directions.
4. Clean the inside of the dome, with the text-wipe provided. Reattach the housing dome and secure the (3) captive screws. Do not overtighten the screws. Tighten only to the point at which the gap between the ring and the housing top closes.

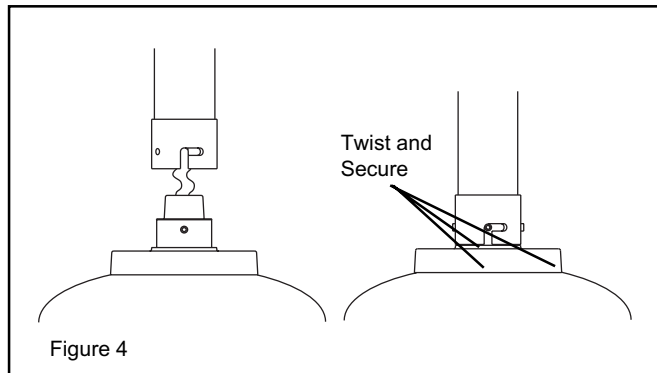
## INSTALLING THE HOUSING ASSEMBLY FOR WALL MOUNT VERSIONS

1. A wall mount bracket comes standard with this unit, and a template is included to use as a guide for mounting the bracket to a wall. Choose the desired location for installation and mark the drill holes using the template. Screw (2) bolts (not provided) about 3/4 of the way into the (2) top holes. Run approximately 8" of wiring out of the wall.
2. Open the access door on the bottom of the wall mount by loosening the screw nearest the mounting plate (Figure 3).
3. Slip the housing onto the top (2) bolts and pull the wires from the wall through the rectangular hole in the wall mount bracket. Screw bolts and washers through the bottom (2) holes and secure. Remove the top (2) bolts, add washers, and reattach, tightening completely.
4. Attach the wires from the wall to the connector provided, using the wiring color code chart as a guide.
5. Once all wiring connections are made, place the wires inside the wall mount bracket and close the access door. Secure with the screw removed earlier.
6. Clean the outside of the dome with the text wipe provided.



## FOR PENDANT MOUNT VERSIONS

1. Mount the housing assembly to the mounting bracket and housing coupling. A safety cable is included with the housing to temporarily hold it while making wiring connections. Loop the safety cable over one of the set screws on the housing coupling and make the appropriate connections using the (2) screw-down connectors supplied.
2. Undo the safety cable and twist the housing onto the housing coupling. Secure all (3) setscrews provided on the housing coupling (Figure 4).
3. Clean the outside of the dome with the text wipe provided.



## WIRING COLOR CODE

### POWER AND CONTROL INPUTS (SWH-20W/P)

Housing (Power 12 VDC)

1	Accessory Power (+12 VDC)	Red
2	Accessory Power (Ground)	Black
3	N/A	
4	N/A	

Camera (Power 12 VDC)

1	Camera Power (+12 VDC)	Red
2	Camera Power (Ground)	Black
3	SYNC (Camera Power)	White
4	N/A	

## ETHERNET CONNECTION (RJ45 CONNECTOR)

RS232 & Digital Alarms

10	RXD (RS232)	Blue
11	TXD (RS232)	Violet
12	S1 +	Gray
13	S1 -	Orange
14	S2 +	Brown
15	S2 -	Tan

## WIRING COLOR CODE

### POWER AND CONTROL INPUTS (SPH-20W/P)

Housing (Power 24 VAC)

1	Accessory Power (24 VAC)	Yellow
2	Accessory Power (24 VAC)	Green
3	N/A	
4	N/A	

Camera (Power 12 VDC)

1	Camera Power (+12 VDC)	Red
2	Camera Power (Ground)	Black
3	SYNC (Camera Power)	White
4	N/A	

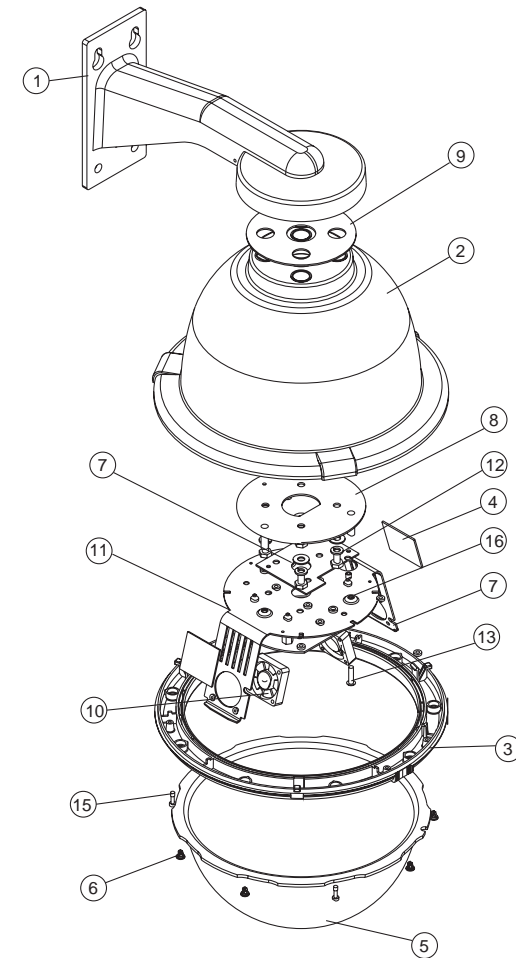
## RS-485

1	Data +	Gray
2	Data -	Violet
3	Ground	Blue
4	N/A	

## EXPLODED VIEWS OF HOUSING

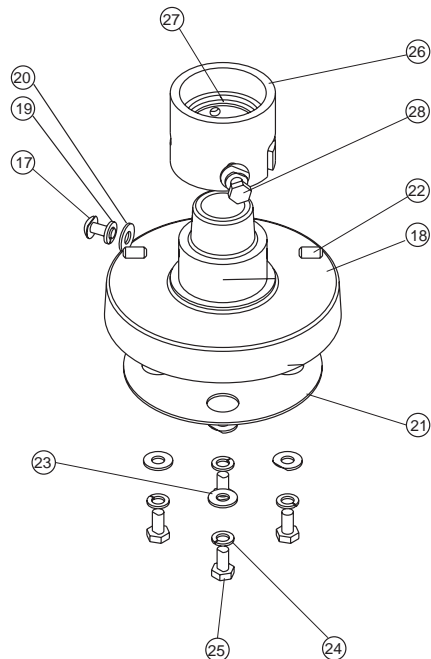
Wall Mount Assembly (For SPH-20W, SWH-20W)

Item No.	Description	Part No.	Qty
1	Wall Mount Bracket Assembly	40-BRWM12	1
2	Housing Top	30-VL1697	1
3	Dome Support Ring	30-VL1695	1
4	20W, 12 VDC Heater	72-HT2170	1
n/s	Clear Dome	20-DCFD8	1
5	Tinted Dome	20-DTFD8	1
n/s	9.25" O-ring	96-RSORG11	2
6	Plastic Ring Plugs	30-VL1696	6
7			1
8	Upper Housing Bracket	30-VL1744	1
9	Housing Gasket	96-PSGK05	3
10	Housing Fan	71-VLBL03	1
11			1
12	1/4 x 20 x .75" HH Bolts	90-BTHH27	4
12	1/4 Split Lock Washer	92-WSSL01	4
12	1/4 Flat Washer	92-WSFL01	4
13	10 x 32 x .75 Phil PH SS	90-BTRP28	3
15	Captive Screw	30-VL1749	3
n/s	Captive Screw Spring	92-SPR01	3
n/s	Captive Screw Retainer	94-FSRT04	3
16	Main Housing Bracket	30-VL1742	1
n/s	Housing Ring 1" Lanyard Spring	92-SPR02	1
n/s	Lanyard Spring Screws	90-BTPEM01	2
n/s	Packet Assembly	40-PKFD8	1

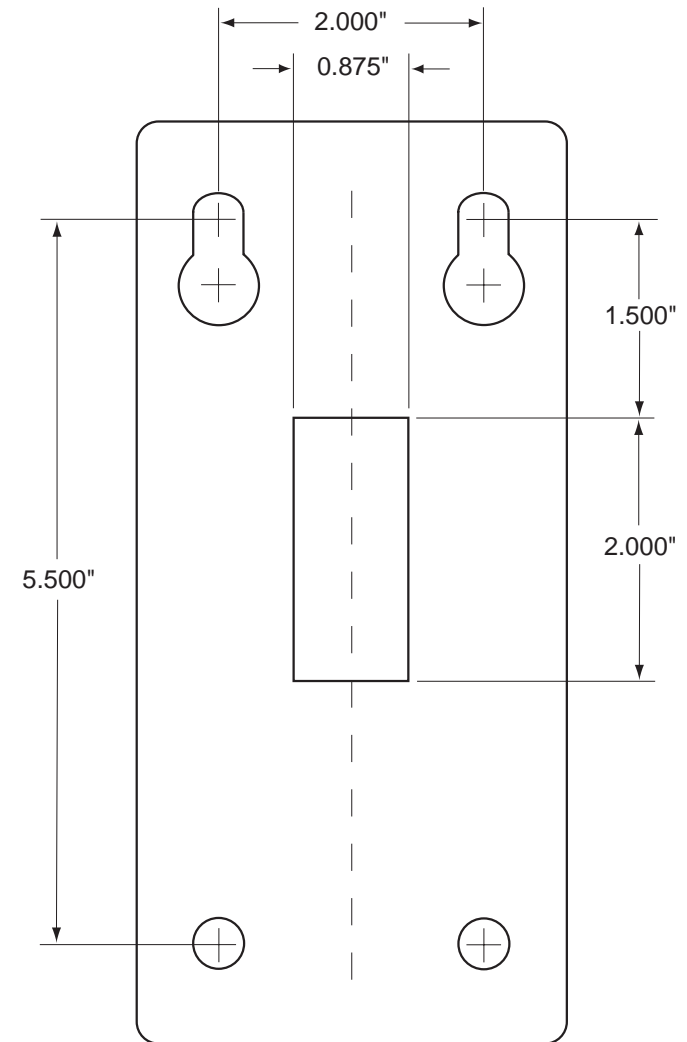


Pendant Assembly (For SPH-20P, SWH-20P)

17	1/4 x 20 FH SS Bolt	90-BTSR01	1
18	Housing Pendent Bracket	30-VL926	1
19	1/4 Split Lock Washer	92-WSSL01	1
20	1/4 Flat Washer	92-WSFL01	1
21	Housing Gasket	96-PSGK05	1
22	1/4 x 20 x 1/2" Set Screw	90-BTSS05	2
23	1/4 Flat Washer	92-WSFL01	4
24	1/4 Split Lock Washer	92-WSSL01	4
25	1/4 x 20 x .75" HH Bolts	90-BTHH27	4
26	1 1/2" Housing Coupling	30-VL917	1
27	Upper Housing Gasket	96-PSGK04	1
28	1/4 x 20 x .375" HH Bolts	90-BTHH39	2
n/s	1/4 Flat Washer	92-WSFL01	2
n/s	1/4 Split Lock Washer	92-WSSL01	2



MOUNTING TEMPLATE

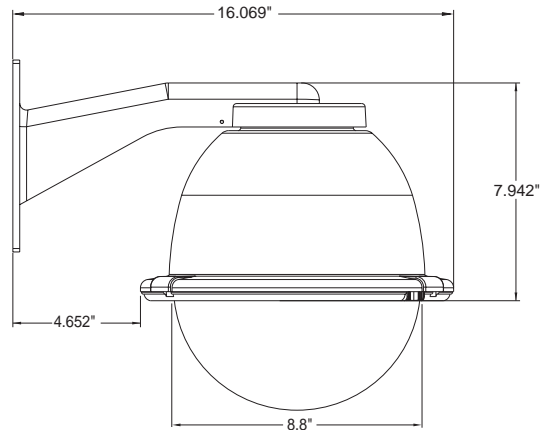




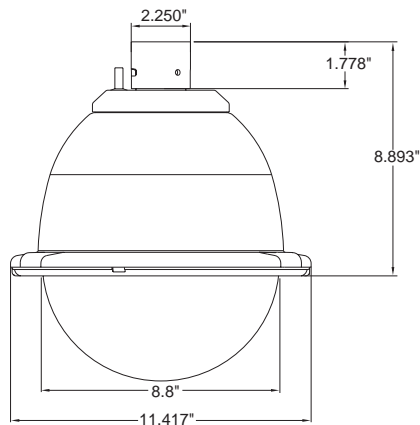
## WARRANTY CARD

## DIMENSIONS

Wall mount version



Pendant mount version



PRODUCT NAME		SPEED DOME HOUSING		CUSTOMER		NAME	
MODEL NAME				CUSTOMER		PHONE	
SERIAL NO.						ADDRESS	
WARRANTY PERIOD		1 YEAR		DEALER		NAME	
PURCHASE	DATE			DEALER		PHONE	
	PRICE					ADDRESS	

Thank you for purchasing this product.

This warranty is valid only on Samsung Techwin products by the instructions listed in the rear page within warranty period except the periodic replace parts.

### SAMSUNG TECHWIN CO., LTD

**Head office :** SAMSUNG TECHWIN CO., LTD  
145-3, Sangdaewon 1-Dong Jungwon-gu, Sungnam  
Kyungki-do, Korea 462-703  
TEL : 82-31-740-8137-8141 FAX : 82-31-740-8145

**Branch office :** Samsung Opto Electronics America Inc.  
40 Seaview Drive Secaucus, NJ USA 07094  
TEL : 1-201-902-0347 FAX : 1-201-902-0429

### Instructions

1. This product has been passed through a strict quality control and inspection.
2. Any trouble in functions and details of this product will be repaired or replaced free of charge. (Although within 1 year, the items in this manual might be replaced at Buyer's expense.)
3. This warranty is effective only in this country.
4. This card should be accompanied when repaired.
5. This warranty card should not be reissued, keep it in a safe place.
6. For repair, contact the authorized SAMSUNG products dealer from whom you purchased this product.

### For Warranty

1. Write purchased, let your authorized SAMSUNG PRODUCT dealer fill in the purchased information. Check the information on the warranty card and keep it in a safe place.
2. Our products are under manufacturer's liability insurance to ensure the quality assurance.
3. For the service items listed below, they are replaced and repaired at Buyer's expense (Repairing cost + Parts prices + Traffic expenses) although within 1 year after purchasing time.

Changeable service items (The defects caused by followings will be repaired at Buyer's expense.)

- |  |                         |                                     |
|--|-------------------------|-------------------------------------|
| *Careless handling                             | *Electricity misapplied | *Repaired by unauthorized personnel |
| *Natural disaster (Fire, Sea Wind, Flood, etc) | *Repaired by user       | *Consumable items                   |

### Before Calling Service

1. please read carefully "Note on use" and "Troubleshooting" on the operation manual.
2. If any more trouble, stop using and let me know by calling about the model name, symptom, purchaser's information.

## 모델명 설명



### SPH-20W

스피드돔 카메라 (SPD-1600, SPD-2500) 용 실외 하우스.  
벽면고정형.



### SPH-20P

스피드돔 카메라 (SPD-1600, SPD-2500) 용 실외 하우스.  
펜던트형.



### SWH-20W

웹스피드돔 카메라 (SWC-160, SWC-250) 용 실외 하우스.  
벽면고정형.



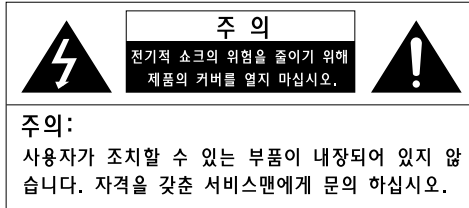
### SWH-20P

웹스피드돔 카메라 (SWC-160, SWC-250) 용 실외 하우스.  
펜던트형.

경고 및 주의 사항	18
포장 개봉시 주의사항	18
제품 사용전 주의사항	19
제품 주요특징	20
전원 사양	21
일반 주의 사항	21
원터치 브래킷 설치법	23
돔 하우스 본체 설치하기	23
벽면 고정형	23
펜던트형	24
배선 색상 코드	24
돔 하우스 전개도	26
마운팅 템플릿	29
외형치수	30
품질보증서	31

## 경고 및 주의사항

제품을 올바르게 사용하여 위험이나 물적 손해를 미리 방지하기 위한 내용이므로 반드시 지켜 주시기 바랍니다.



제품내에 사람에게 치명상을 줄수 있는 '위험전압'이 절연되지 않은 상태로 존재함을 경고하는 것입니다.



중요한 동작사항 및 유지보수 사항에 대한 설명서가 제품과 함께 동봉되어 있으니 참고하라는 표시입니다.

## 포장 개봉시 주의사항

조심해서 포장을 제거하십시오. 부주의하게 취급하거나 떨어뜨리면 내부 전자부품이 손상될 수 있습니다. 운송중에 제품 손상이 발생하면 Box에 정위치시키고 운송업자에게 통보하십시오.

사후보관 요망품

- 1.포장Box와 내부포장재. 나중에 제품을 운반할경우 가장 안전한 포장재로 활용할 수 있습니다.
- 2.설치 및 동작 설명서

## 제품 사용전 주의사항

- 1.설명서를 읽으세요-장치를 설치하기전 반드시 모든 안전사항과 설치 설명서를 읽어주십시오.
- 2.설명서를 보관하세요-항후 참고를 위해 안전사항과 설치 설명서를 보관해 주십시오.
- 3.경고사항에 대해 주의해주세요-장치에 부착되어 있는 모든 경고사항 및 작동설명은 반드시 부착되어 있어야 합니다.
- 4.설명서대로 따라주세요-설명서에 기재된 사항을 이행해 주십시오.
- 5.전기배선-반드시 숙련된 기술자가 전기배선을 시공해야 합니다.
- 6.부착물-제조업자가 권장하는 부착물외는 부착하지 마십시오. 위험을 유발합니다.
- 7.배선길이-모든전기배선은 허용거리 이내로 시공되어야 합니다.
- 8.설치-본장치는 장치의 무게를 지탱하기 위해 구조물에 단단히 고정되어야 합니다. 따라서,
  - a.설치는 숙련된 설치업자에 의해 행해져야 합니다.
  - b.설치는 지역코드에 따라 행해져야 합니다.
  - c.설치표면과 장치의 무게를 고려하여 가장 최적의 설치조건을 찾아야 됩니다. 본장치와 지지구조물을 주기적으로 점검하여 이상유무를 체크하십시오. 지지구조물이나 장치연결부에 이상이 생겨 장치가 천정에서 떨어지는 경우 사람이나 주위물건에 치명적인 손상이 가해질 수 있습니다.

## 제품주요 특징

- ☀️ 고강도 플라스틱 재질 사용 (UL 94V0 난연등급)  
자외선 노출시에도 외형 변형 없음.
- ☀️ 다양한 카메라 장착가능 구조.
- ☀️ 고정형 카메라도 설치가능
- ☀️ 벽면 또는 천정에 간편한 고정 구조
- ☀️ -45°C 환경에서도 설치가능.

## 제품설명

본제품의 플라스틱재질 부품은 모두 UV(자외선)에 변형이 없으며 특히 상측 커버재질은 UL 94V0등급의 난연성 재질입니다.

벽면고정형의 외형크기는 292mm(W) X 328mm(H) X 406mm(D)이고 무게는 3.17 Kg 입니다.

펜던트형의 외형크기는 292mm(W) X 328mm(H) X 292mm(D)이고 무게는 3.17 Kg 입니다.

배선부는 전원,제어,영상신호선(BNC)등의 모든 입력선을 제공합니다.

22Watt 용량의 히터와 순환팬도 부착되어 있습니다.

문제발생시 하부돔커버와 링을 제거하십시오.

## 전원사양



입력전압 : 하우징 & 카메라 -DC 12V

DC 12V 인가시 22Watt

히터 : 20W

순환팬 : 2W



· 히터는 4°C (±4°C) 에서 동작하고 16°C (±4°C) 에서 멈춥니다.

· 순환팬은 항상 동작합니다.

## 일반 주의사항

설치시 요구장비 : 100" Flat Head 드라이버

Phillips Head 드라이버

펜던트 마운트 브라켓 준비 (벽면고정형은 23페이지 참조)

1.조심해서 포장재를 제거한후 설명서를 참조하여 결품이 없는지 확인하십시오.

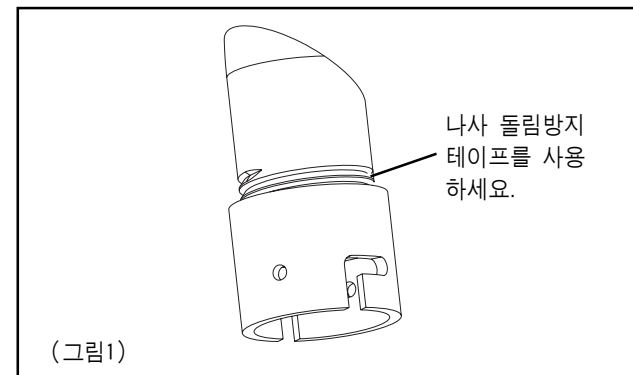
2.본제품은 1 1/2" NPT나사규격에 맞는 나사를 사용하고 있습니다.

3.벽면고정형 브라켓이나 펜던트파이프에 본체 커플링을 부착하세요. (그림1)



· 본제품을 연결해서 사용하려면, 1 1/2" NPT 나사규격에 준하는 연결 pipe 를 사용하세요. 본 제품과 함께 제공되진 않습니다. 별도로 구매하세요.

· 파이프의 나사산에는 녹이나 이물질이 없어야 됩니다. 풀림방지를 위해 테프론 테이프나 실리콘 실러를 사용하세요.



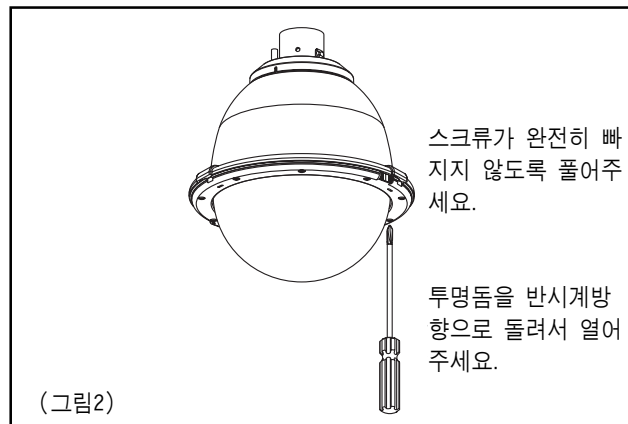
본체의 무게를 지탱하기위해 브라켓은 벽면구조물에 단단히 고정되어야 합니다.

## 원터치조립 브라켓 설치법



본 설치는 하우징 설치전에 행해져야 합니다.

1. 먼저 투명돔쪽의 하우징링에 체결되어 있는 스크류 3개를 푼후 하우징을 여십시오. 스크류가 완전히 풀려서 빠지지 않도록 주의해야 합니다. 투명돔과 하우징링을 조심스럽게 반시계 방향으로 돌린후 하우징을 여십시오.(그림2)

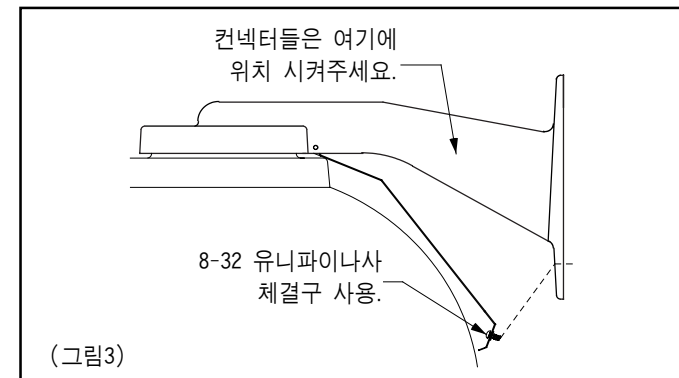


2. 팬틸트를 하우징내 원터치조립 브라켓에 조립하십시오.본 설치는 하우징 설치전에 행해져야 합니다.
3. 이때 카메라본체를 설치하는것이 좋습니다. 카메라본체를 원터치조립 브라켓에 연결한후 사용설명서를 참조하여 단단히 고정하십시오.
4. 제공된 천으로 투명돔 안쪽을 깨끗이 닦습니다. 투명돔을 조립한후 스크류 3개소를 체결합니다. 스크류체결시 과도한 힘을 주지 마세요. 스크류 체결시 하우징링과 돔커버의 틈새가 없어질 정도만 체결하십시오.

## 돔 하우징본체 설치하기

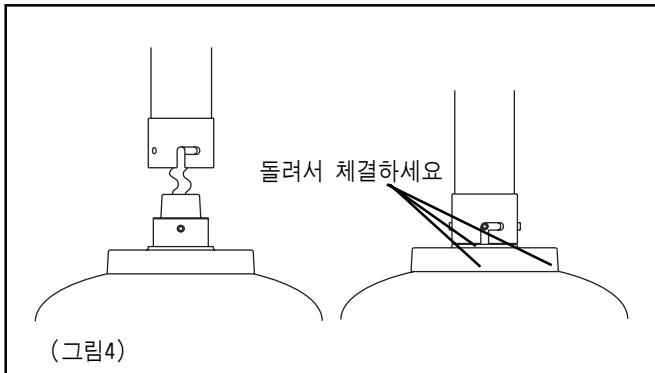
### 벽면고정형

1. 벽면고정형 브라켓의 용이한 설치를 위해 템플릿이 제공됩니다. 우선 설치할 위치를 정한후 템플릿을 이용하여 드릴구멍을 표시합니다. 브라켓상단의 2개의 구멍에 3/4가량의 볼트(제공되지 않음)를 체결합니다. 벽면 밖으로 약 200mm 길이의 배선을 뽑아내야 합니다.
2. 벽면고정판의 스크류를 푼다음 커버를 엽니다.(그림3)
3. 벽면에 체결된 볼트에 본체 브라켓의 상단 홈을 걸친후 벽면고정형 브라켓의 중앙부 사각홀로부터 배선을 뽑아냅니다. 본체 브라켓의 하단 홈에 와셔와 볼트를 단단히 고정시킵니다. 본체 브라켓의 상단 홈의 볼트를 제거한후, 볼트에 와셔를 끼우고 단단히 고정시킵니다.
4. 배선연결표를 참고하여 벽면으로부터 뽑아낸 배선에 제공된 커넥터를 부착합니다.
5. 배선연결이 완료되었으면 배선을 본체 브라켓안으로 밀어넣은후 브라켓 커버를 닫습니다. 브라켓 커버 스크류를 다시 체결합니다.
6. 제공된 천으로 돔의 외관면을 깨끗이 닦습니다.



## 펜던트형

- 1.하우징 본체를 마운팅 브라켓과 커플링에 연결합니다. 배선연결시 편의를 위해 일시적으로 하우징본체를 지지하는 안전케이블이 연결되어 있습니다. 커플링에 체결된 세트스크류에 안전케이블을 걸고 제공된 컨넥터를 사용해서 배선연결을 마무리합니다.
- 2.세트스크류에 걸린 안전케이블을 푼 후 하우징 본체를 커플링에 끼운후 돌려서 체결합니다. 하우징 커플링에 체결된 세트스크류를 단단히 조입니다.(그림4)
- 3.제공된 천으로 돔의 외관면을 깨끗이 닦습니다.



## 배선 색상 코드

### SWH-20W/P 전원부와 제어부 입력코드

하우징 (전원 12 VDC)

1	악세사리 전원 (+12 VDC)	적색
2	악세사리 전원 (Ground)	흑색
3	N/A	
4	N/A	

카메라 (전원 12 VDC)

1	카메라 전원 (+12 VDC)	적색
2	카메라 전원 (Ground)	흑색
3	동기신호 (카메라 전원)	백색
4	N/A	

## 이더넷 접속 (RJ45 컨넥터)

RS232 통신과 디지털 경보

10	RXD (RS232)	청색
11	TXD (RS232)	자색
12	S1 +	회색
13	S1 -	주황색
14	S2 +	갈색
15	S2 -	황갈색

## 배선 색상 코드

### SPH-20W/P 전원부와 제어부 입력코드

하우징 (전원 24 VAC)

1	악세사리 전원 (24 VAC)	황색
2	악세사리 전원 (24 VAC)	녹색
3	N/A	
4	N/A	

카메라 (전원 12 VDC)

1	카메라 전원 (+12 VDC)	적색
2	카메라 전원 (Ground)	흑색
3	동기신호 (카메라 전원)	백색
4	N/A	

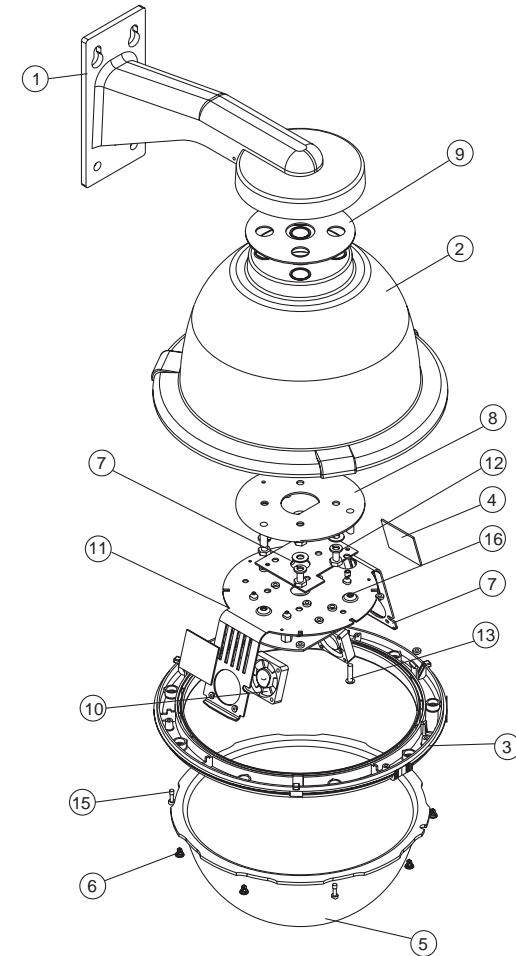
## RS-485

1	Data +	회색
2	Data -	자색
3	Ground	청색
4	N/A	

## 돔 하우징 전개도

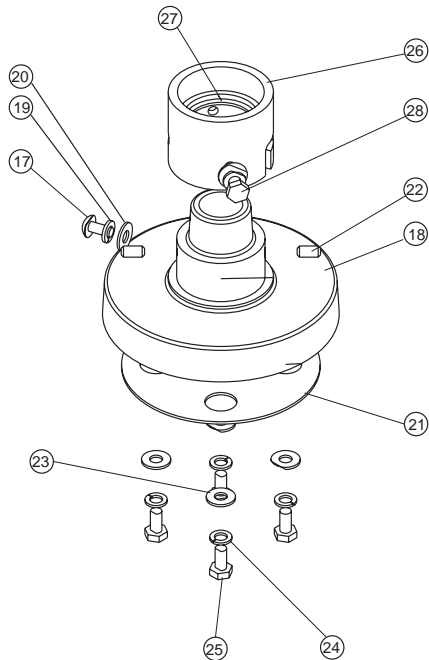
벽면고정형 (For SPH-20W, SWH-20W)

번호	품명	품번	수량
1	Wall Mount Bracket Assembly	40-BRWM12	1
2	Housing Top	30-VL1697	1
3	Dome Support Ring	30-VL1695	1
4	20W, 12 VDC Heater	72-HT2170	1
n/s	Clear Dome	20-DCFD8	1
5	Tinted Dome	20-DTFD8	1
n/s	9.25" O-ring	96-RSORG11	2
6	Plastic Ring Plugs	30-VL1696	6
7			1
8	Upper Housing Bracket	30-VL1744	1
9	Housing Gasket	96-PSGK05	3
10	Housing Fan	71-VLBL03	1
11			1
12	1/4 x 20 x .75" HH Bolts	90-BTHH27	4
12	1/4 Split Lock Washer	92-WSSL01	4
12	1/4 Flat Washer	92-WSFL01	4
13	10 x 32 x .75 Phil PH SS	90-BTRP28	3
15	Captive Screw	30-VL1749	3
n/s	Captive Screw Spring	92-SPR01	3
n/s	Captive Screw Retainer	94-FSRT04	3
16	Main Housing Bracket	30-VL1742	1
n/s	Housing Ring 1" Lanyard Spring	92-SPR02	1
n/s	Lanyard Spring Screws	90-BTPEM01	2
n/s	Packet Assembly	40-PKFD8	1

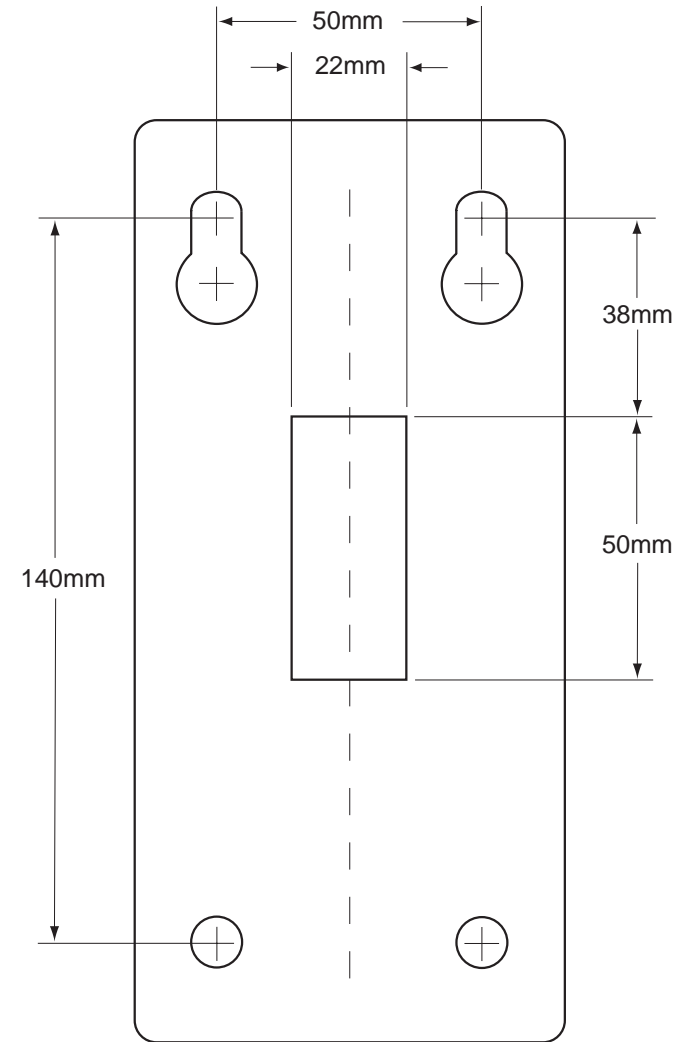


펜던트형 (For SPH-20P, SWH-20P)

17	1/4 x 20 FH SS Bolt	90-BTSR01	1
18	Housing Pendant Bracket	30-VL926	1
19	1/4 Split Lock Washer	92-WSSL01	1
20	1/4 Flat Washer	92-WSFL01	1
21	Housing Gasket	96-PSGK05	1
22	1/4 x 20 x 1/2" Set Screw	90-BTSS05	2
23	1/4 Flat Washer	92-WSFL01	4
24	1/4 Split Lock Washer	92-WSSL01	4
25	1/4 x 20 x .75" HH Bolts	90-BTHH27	4
26	1 1/2" Housing Coupling	30-VL917	1
27	Upper Housing Gasket	96-PSGK04	1
28	1/4 x 20 x .375" HH Bolts	90-BTHH39	2
n/s	1/4 Flat Washer	92-WSFL01	2
n/s	1/4 Split Lock Washer	92-WSSL01	2



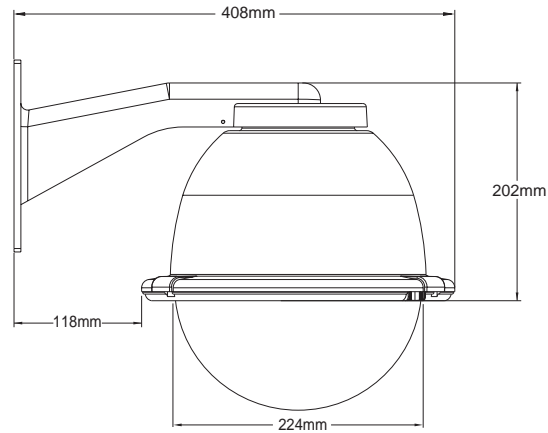
마운팅 템플릿



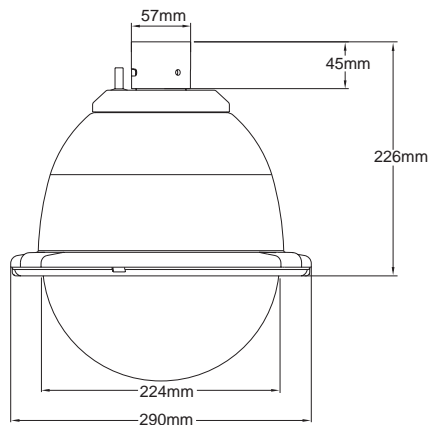


## 외형치수

벽면고정형



펜던트형



## 품질보증서

제 품 명	Speed Dome Housings	보증기간
모 델 명		구입 후 1년
구 입 일 자	년 월 일	
보 증 기 간	년 월 일 까지	

고객 주소	성 명	
	연 락 처	
판매점주소(상호)	성 명	
	연 락 처	

※ 제품 판매시 공란의 내용을 필히 기입하여 주십시오.

### ◀ 사후 봉사를 받으실 때 ▶

사용설명서를 한번 더 읽어 주십시오.

고장이라 생각되면 사후 봉사를 요청하기 전에 반드시 사용설명서를 한번 더 읽어 주십시오. 사용미숙 등으로 인한 고장 현상이 있으므로 사용설명서의 취급법과 주의사항 등을 보시면 고객 여러분의 손으로도 간단히 해결되는 경우가 많습니다.

사후봉사를 요청하시는 방법은?

요청하실 때는 고장상태를 정확히 알려 주십시오.

이때 보증서를 함께 제시하면 보증서에 기재된 내용에 따라 유상, 무상수리의 구분이 됩니다.

서비스 연락처 : 삼성테크윈주식회사

462-121 경기도 성남시 중원구 상대원 1동 145-3

☎ 031) 740-8132~8136 FAX : 031-740-8144

● A/S TEL : 031-740-8041~2, 080-045-9000

아래사항에 따른 고장은 유상 처리됩니다.

- 1) 사용자 취급 부주의에 의한고장
- 2) 정격전원이외의 전원 연결시
- 3) 사용자 임의로 분해, 수리한 경우
- 4) 자연재해의 의한 고장 (화재, 홍수, 해일 등)
- 5) 소모품 교체시

**MEMO**

**MEMO**

## Free Manuals Download Website

<http://myh66.com>

<http://usermanuals.us>

<http://www.somanuals.com>

<http://www.4manuals.cc>

<http://www.manual-lib.com>

<http://www.404manual.com>

<http://www.luxmanual.com>

<http://aubethermostatmanual.com>

Golf course search by state

<http://golfingnear.com>

Email search by domain

<http://emailbydomain.com>

Auto manuals search

<http://auto.somanuals.com>

TV manuals search

<http://tv.somanuals.com>