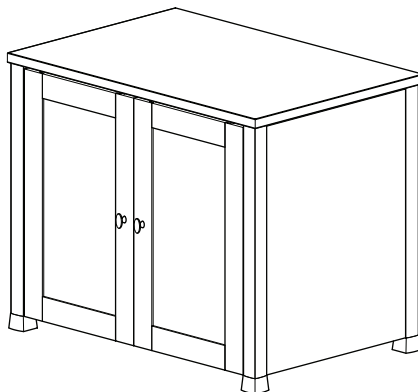


# SANUS | SYSTEMS

## CFAV34

(6901-300151 <00>)



- EN** Thank you for choosing Sanus Systems Component Furniture. The CFAV34 component stand is designed to house components weighing up to maximum weight 27 kg (60 lbs) on the top shelf, 22 kg (50 lbs.) on the middle shelf and 45 kg (100 lbs.) on the bottom.

### CAUTION

Do not use this product for any purpose not explicitly specified by Sanus Systems. Improper assembly may cause property damage or personal injury. If you do not understand these directions, or have doubts about the safety of the assembly, contact Sanus Systems Customer Service or call a qualified contractor. Sanus Systems is not liable for damage or injury caused by incorrect mounting, assembly, or use.

- ES** Gracias por elegir el mueble de componente de Sanus Systems. El pedestal de componente CFAV34 está diseñado para sostener componentes con un peso de hasta 27 kg (60 lb) en el estante superior, 22 kg (50 lb) en el estante central y 45 kg (100 lb) en la parte inferior.

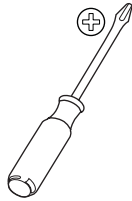
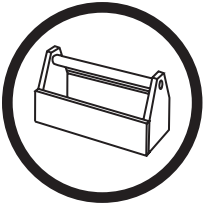
### ADVERTENCIA

No utilice este producto para fines no especificados explícitamente por Sanus Systems. El armado incorrecto podría ocasionar daños o lesiones graves. Si no entiende estas instrucciones o tiene alguna duda con respecto a la seguridad del armado, comuníquese con el Servicio de atención al cliente de Sanus Systems o llame a un contratista calificado. Sanus Systems no será responsable por daños ni lesiones debidos al montaje, ensamblaje o uso incorrectos.

- FR** Nous vous remercions d'avoir choisi le mobilier Composant de Sanus Systems. Le pied du composant CFAV34 est conçu pour recevoir les composants pesant au plus 27 kg (60 lb) sur l'étagère du haut, 22 kg (50 lb) sur celle du milieu et 45 kg (100 lb) sur celle du bas.

### ADVERTISSEMENT

Ce produit ne doit être utilisé que pour des usages explicitement spécifiés par Sanus Systems. Une installation incorrecte peut entraîner des dommages ou des blessures. Si vous ne comprenez pas ces instructions ou si vous avez un doute quant à la sécurité de cette installation, veuillez faire appel à un technicien qualifié ou communiquez avec le service clientèle Sanus. Sanus Systems ne pourra être tenu responsable de dommages ou de blessures dus à un montage, un assemblage ou un usage incorrect.



## EN Supplied Parts and Hardware

Before starting assembly, verify all parts are included and undamaged. If any parts are missing or damaged, do not return the item to your dealer; contact Sanus Systems Customer Service. Never use damaged parts!



### WARNING

**This product contains small items that could be a choking hazard if swallowed. Keep these items away from young children!**

## ES Piezas y Materiales Suministrados

Antes de iniciar el ensamblaje, comprobar que se encuentran incluidas y en buenas condiciones todas las piezas. Si falta o está deteriorada alguna pieza, no devuelva el artículo a su concesionario; póngase en contacto con el servicio de atención al cliente de Sanus Systems. ¡No utilice nunca piezas deterioradas!



### ATENCIÓN

**Este producto contiene piezas de pequeño tamaño que podrían significar un peligro al ser ingeridas. Mantener fuera del alcance de los niños pequeños.**



Se incluye el material y las instrucciones para el montaje múltiple. Cuando vea este símbolo, elija la configuración adecuada a sus necesidades. No habrá que utilizar todo el material.

## FR Pièces et matériel fournis

Avant de commencer l'assemblage, assurez-vous que toutes les pièces sont présentes et qu'elles ne sont pas endommagées. Si une pièce est manquante ou endommagée, contactez le service Clientèle de Sanus Systems. Ne retournez pas les pièces endommagées à votre revendeur. N'utilisez jamais de pièces endommagées !

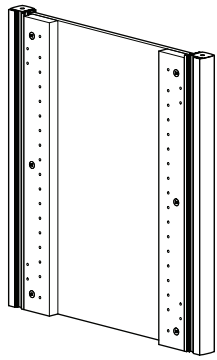


### AVERTISSEMENT

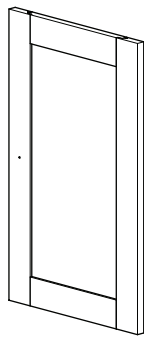
**Ce produit contient des composants de petite taille susceptibles de provoquer un étouffement eu cas d'ingestion. Éloignez ces composants d'enfants en bas âge !**



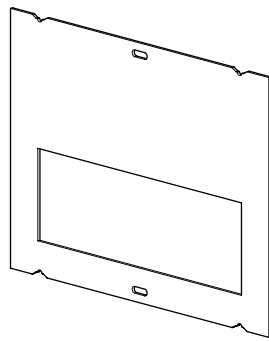
Les ferrures et les procédures pour de multiples configurations d'assemblage sont incluses. Lorsque vous voyez ce symbole, choisissez la bonne configuration pour répondre à vos besoins. Vous n'utiliserez pas toutes les ferrures fournies.



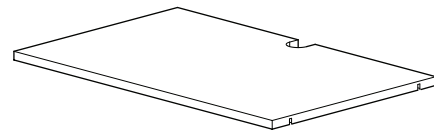
[01] x 2



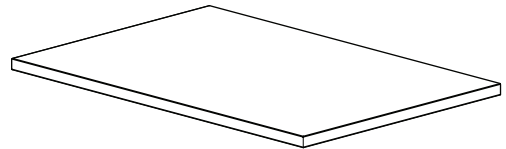
[02] x 2



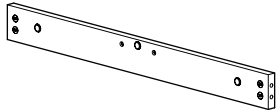
[03] x 1



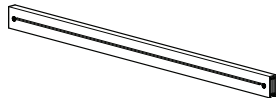
[04] x 1



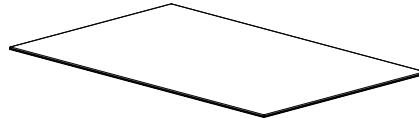
[05] x 1



[06] x 2



[07] x 2



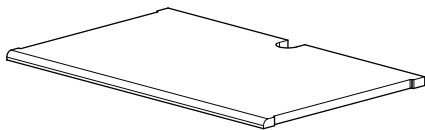
[08] x 1



[09] x 1



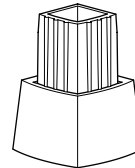
[10] x 1



[11] x 1



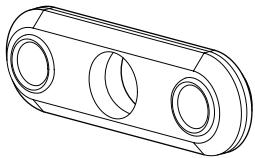
[12] x 4



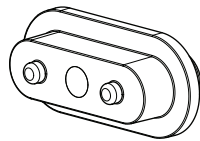
[13] x 4



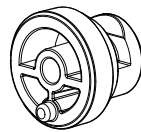
[14] x 4



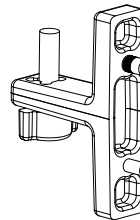
[15] x 1



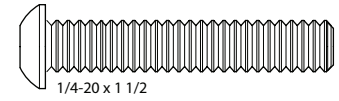
[16] x 1



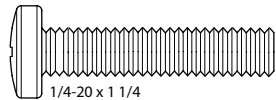
[17] x 2



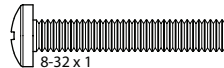
[18] x 4



[19] x 1  
1/4-20 x 1 1/2



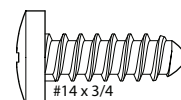
[20] x 2  
1/4-20 x 1 1/4



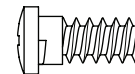
[21] x 2  
8-32 x 1



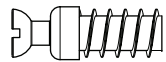
[22] x 2  
1/4-20 x 3/4



[23] x 4  
#14 x 3/4



[24] x 8



[25] x 4



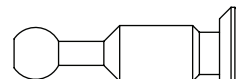
[26] x 8  
#6 x 5/8



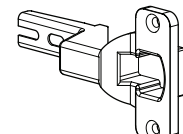
[27] x 4



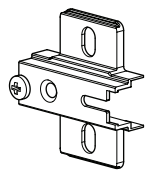
[28] x 4



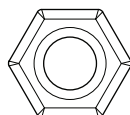
[29] x 8



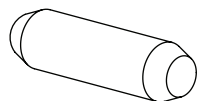
[30] x 4



[31] x 4



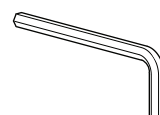
[32] x 4



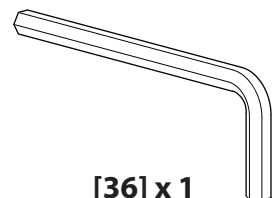
[33] x 4



[34] x 2

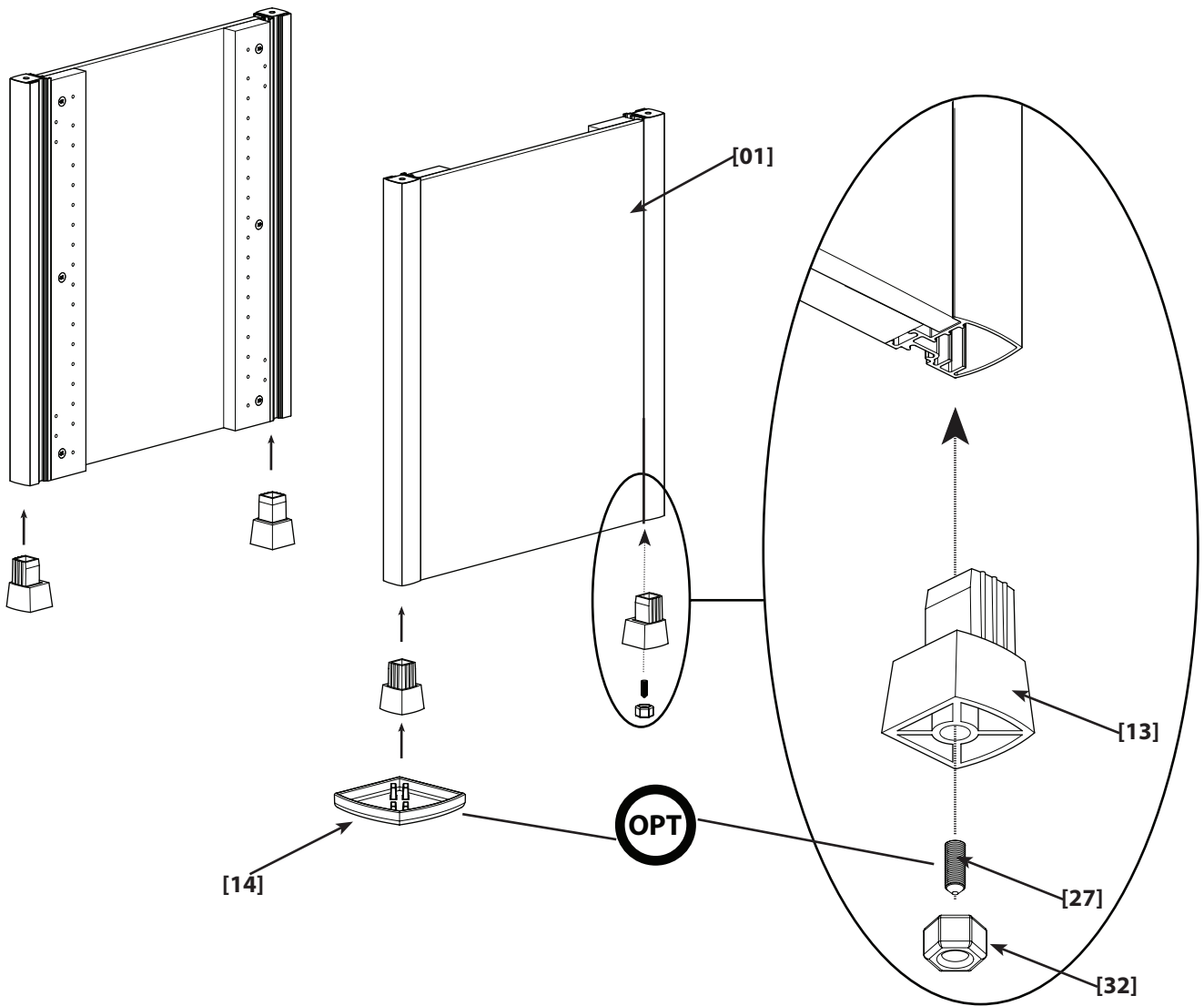


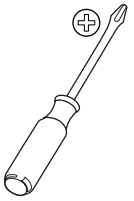
[35] x 1



[36] x 1

# 1



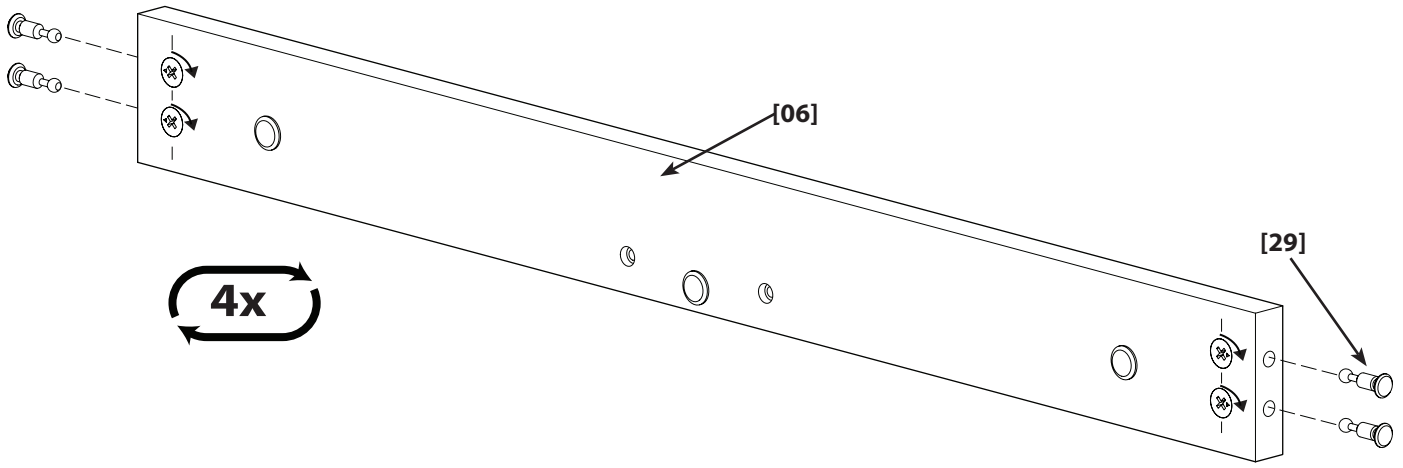


# 2

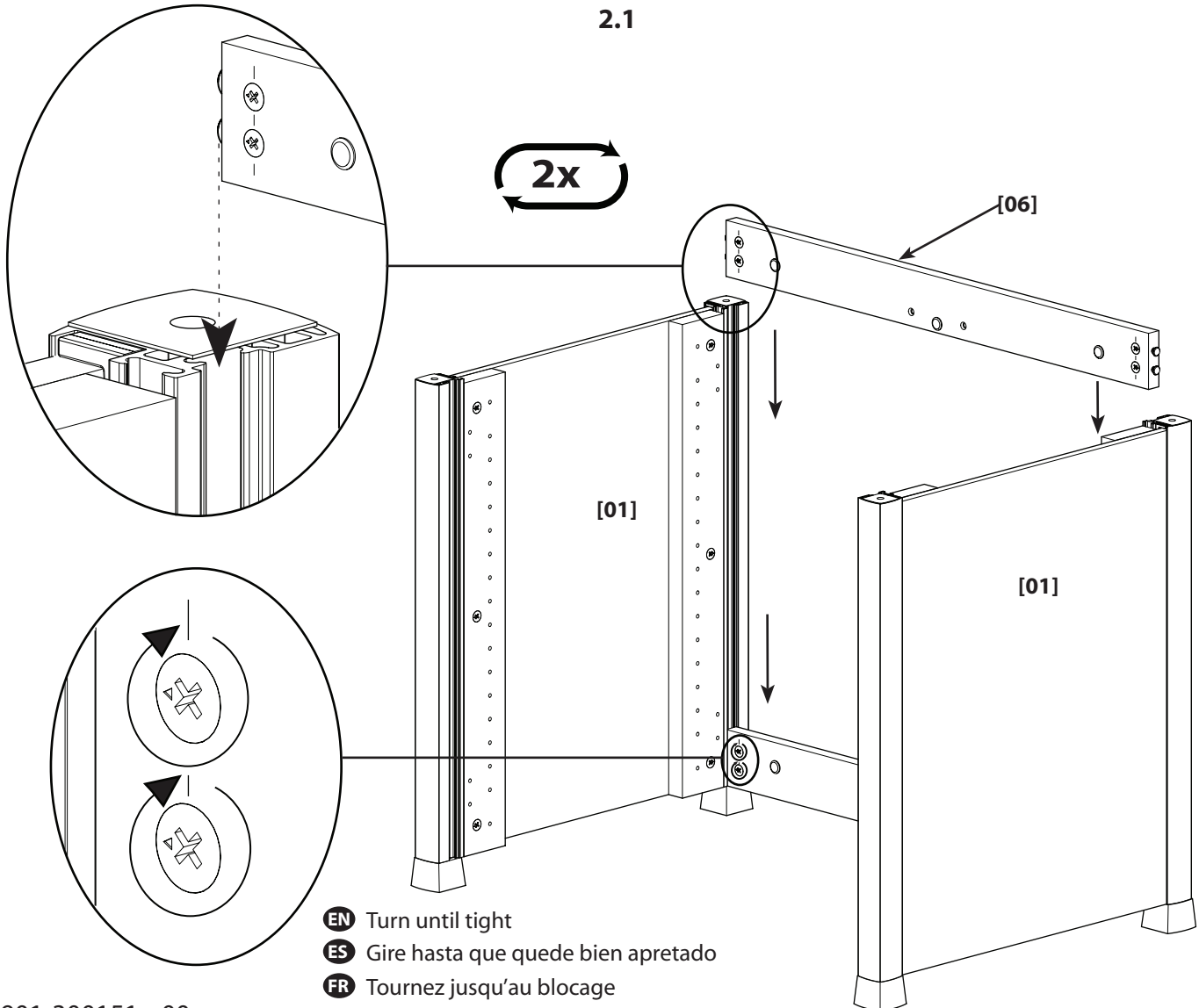
**EN** 1/4 turn

**ES** Giro de 1/4

**FR** Un quart de tour

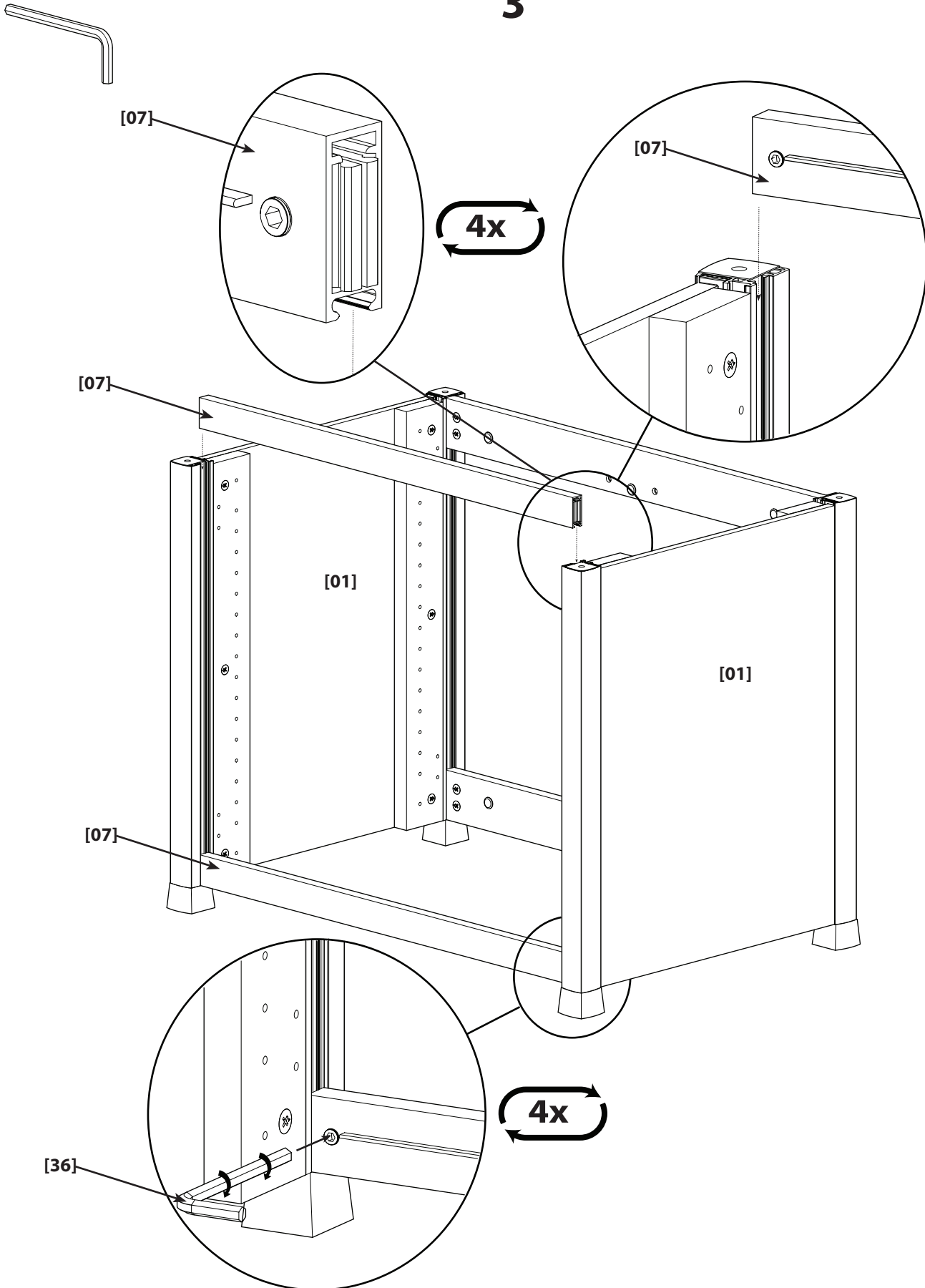


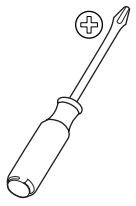
## 2.1



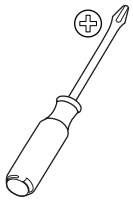
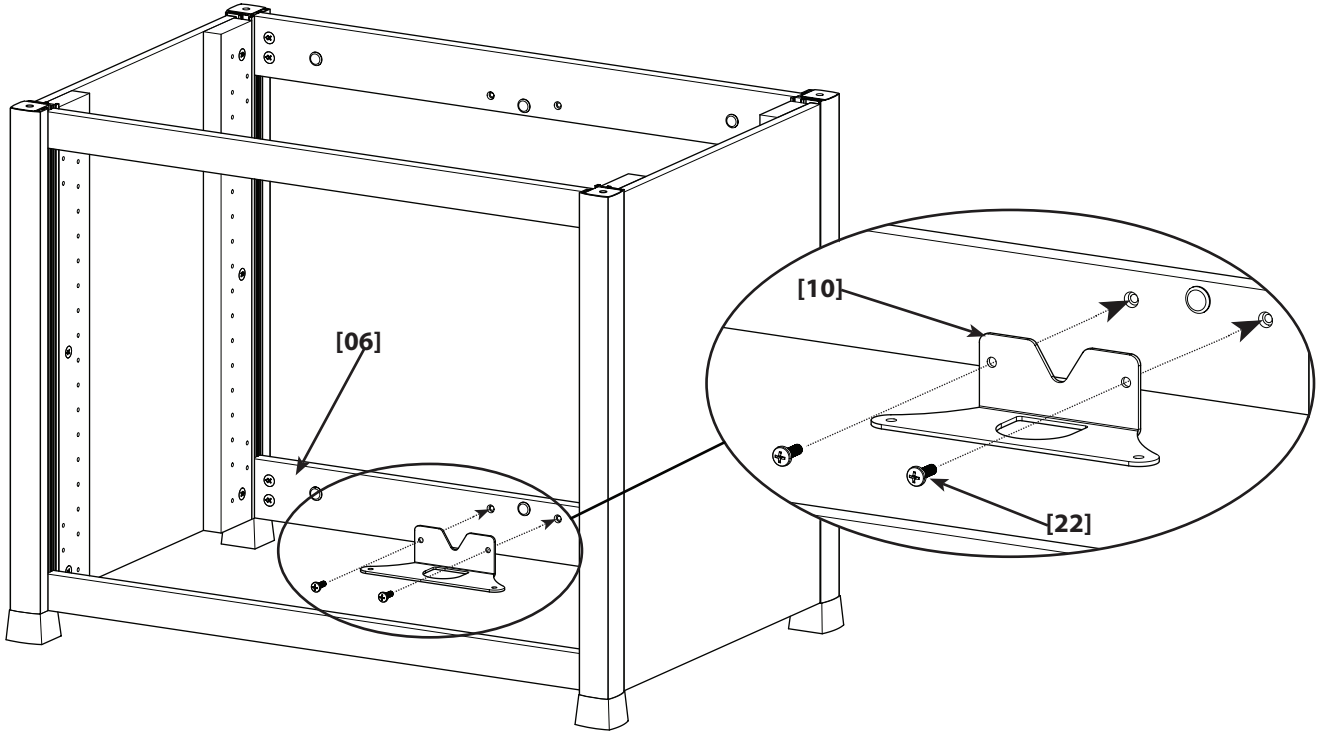
6901-300151 <00>

3

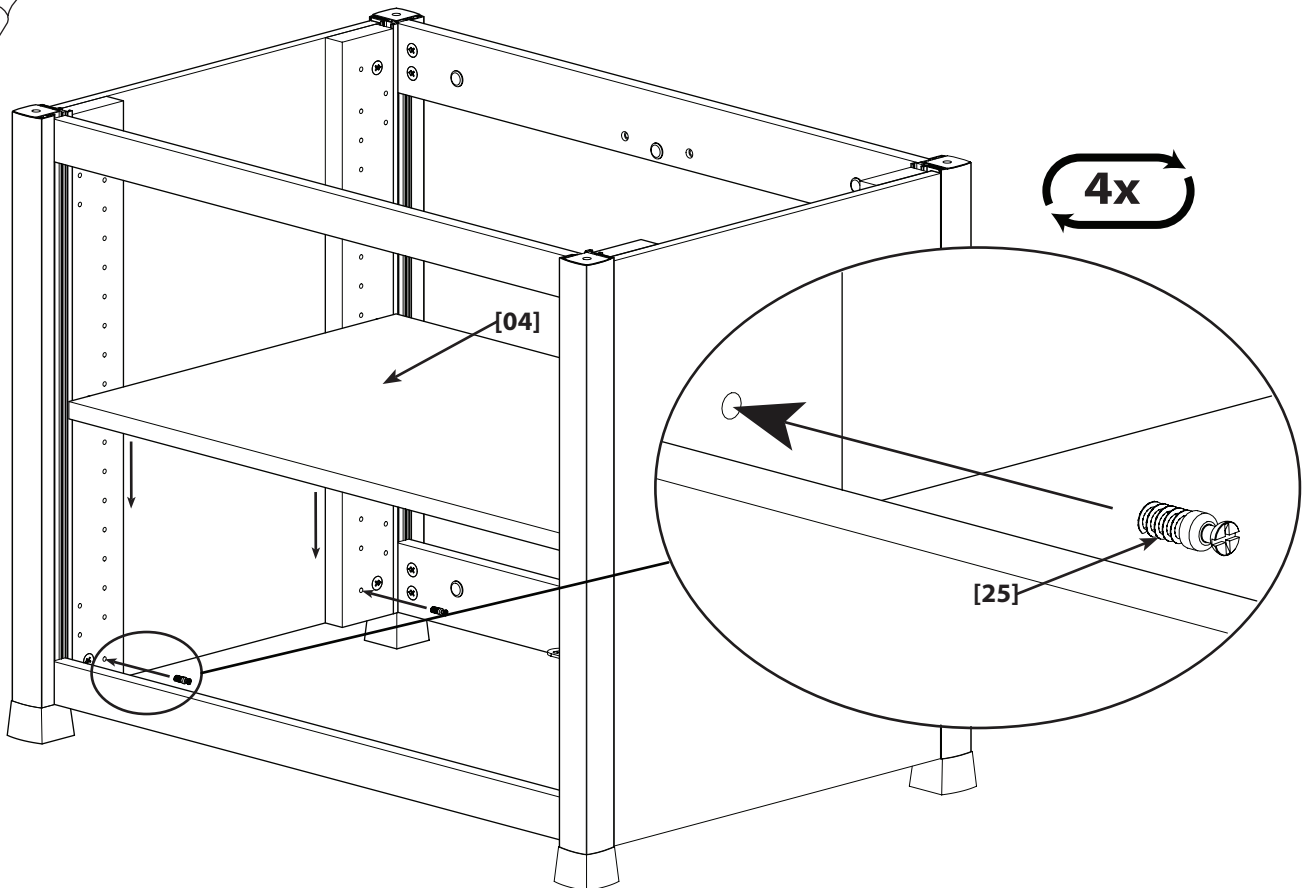


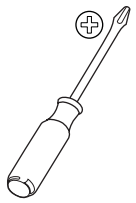


4

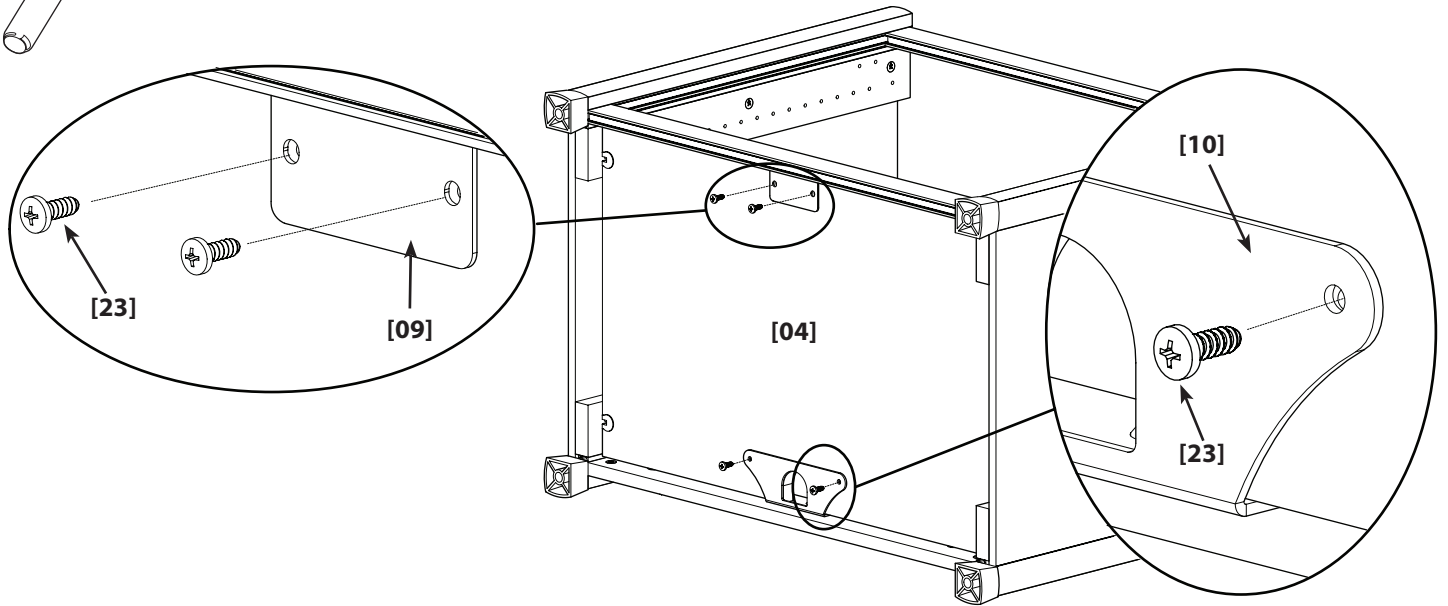


5.0

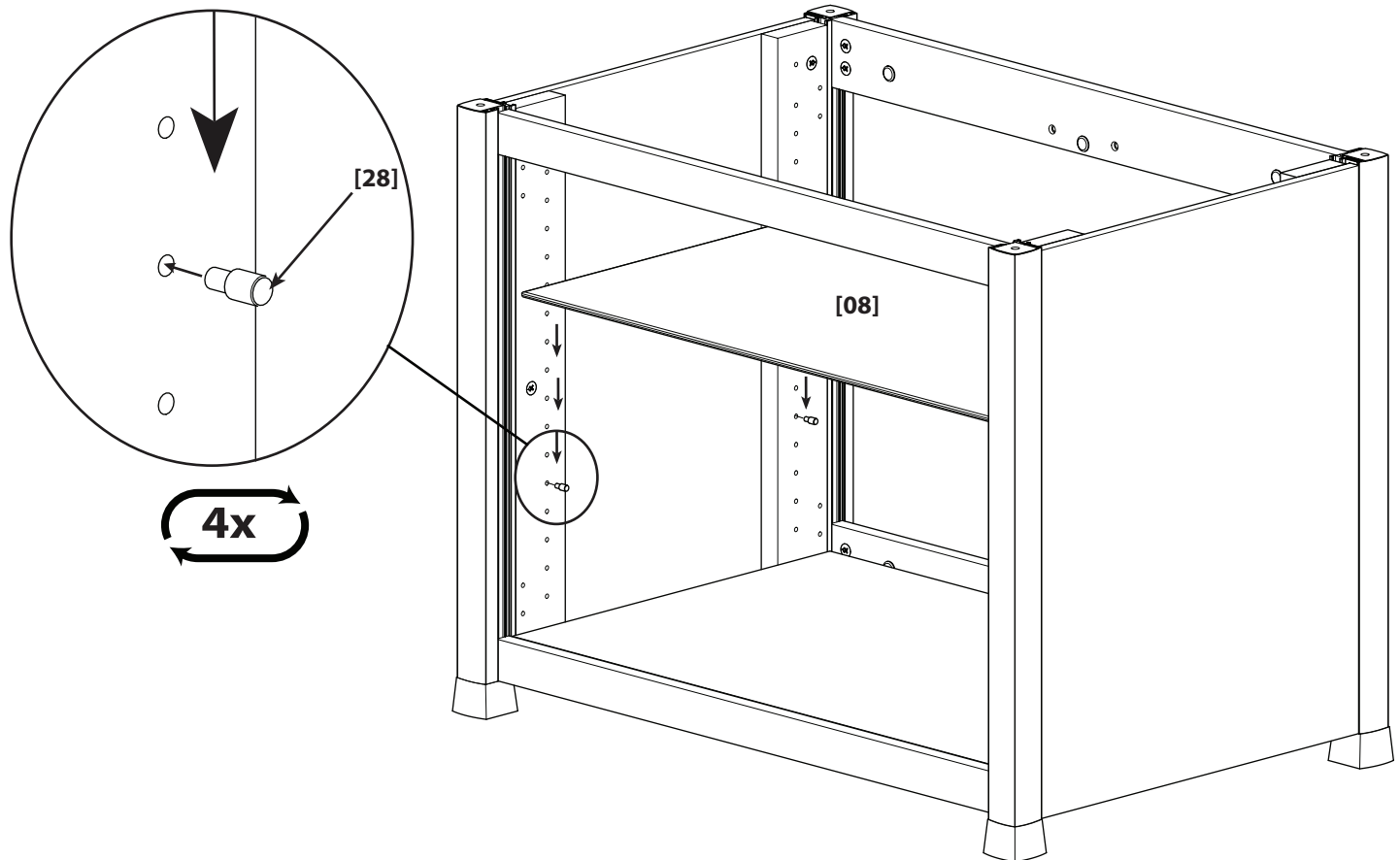




### 5.1



### 6



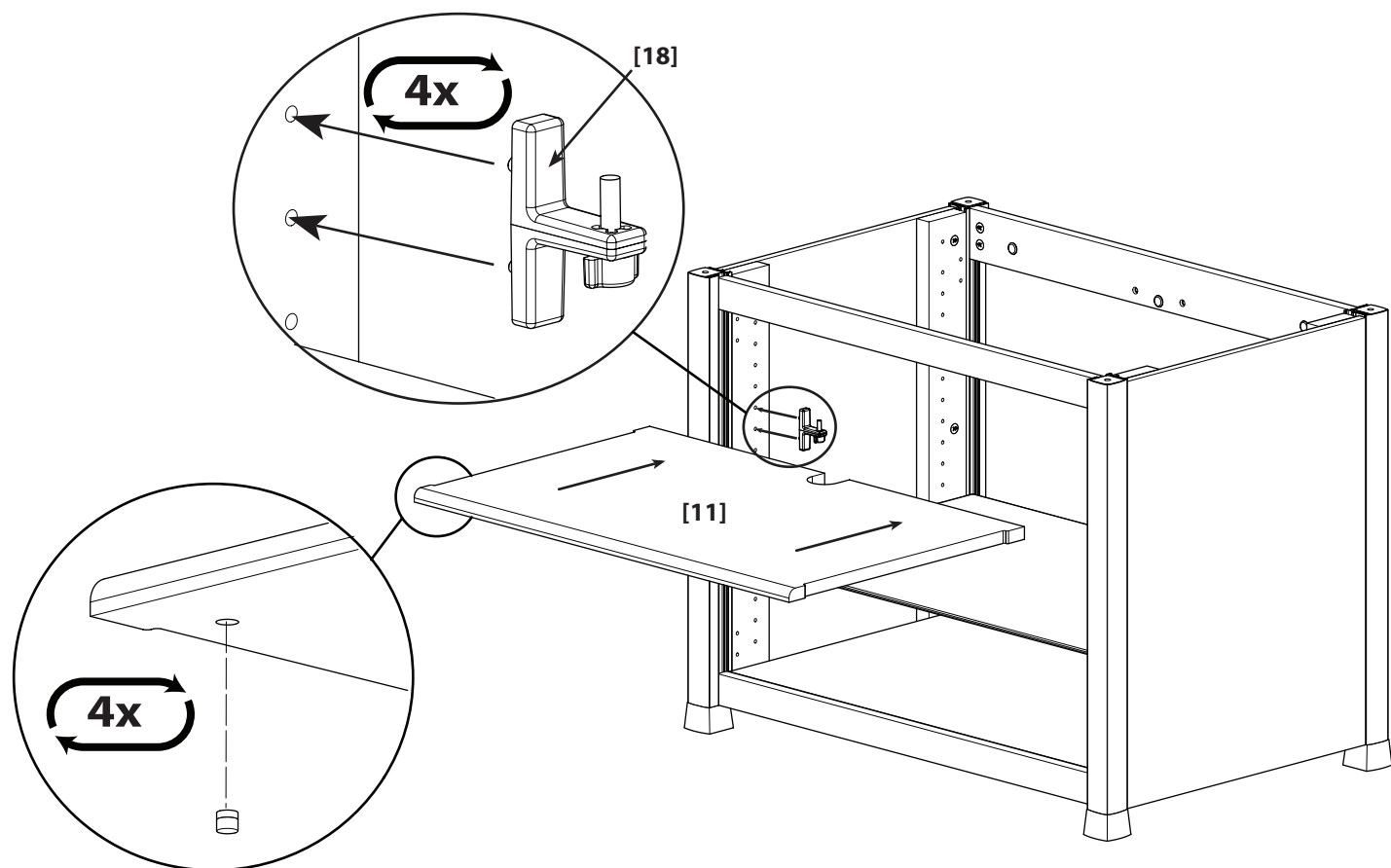


**EN** Place Isolation Shelf for Vibration Dampening

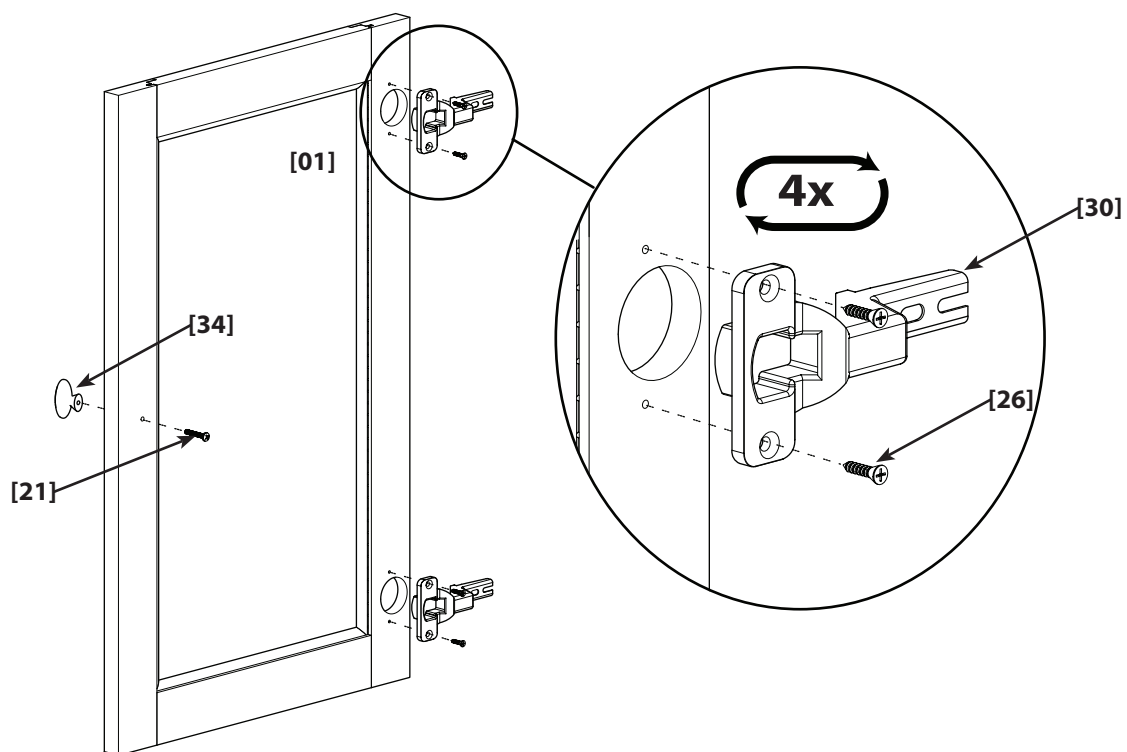
## 6.1

**ES** Coloque el estante de aislamiento para la amortiguación de las vibraciones

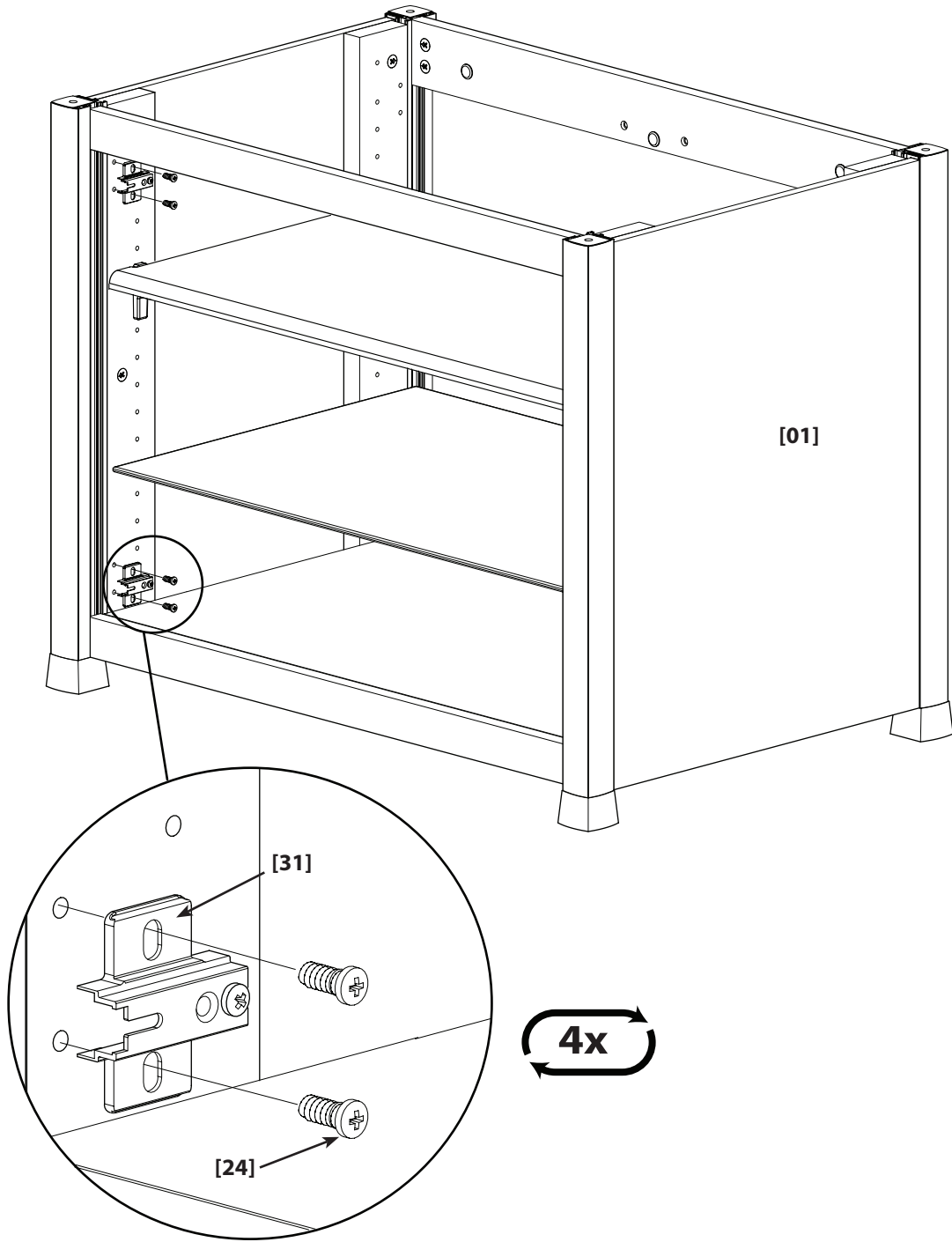
**FR** Placez l'étagère d'isolation pour amortir les vibrations



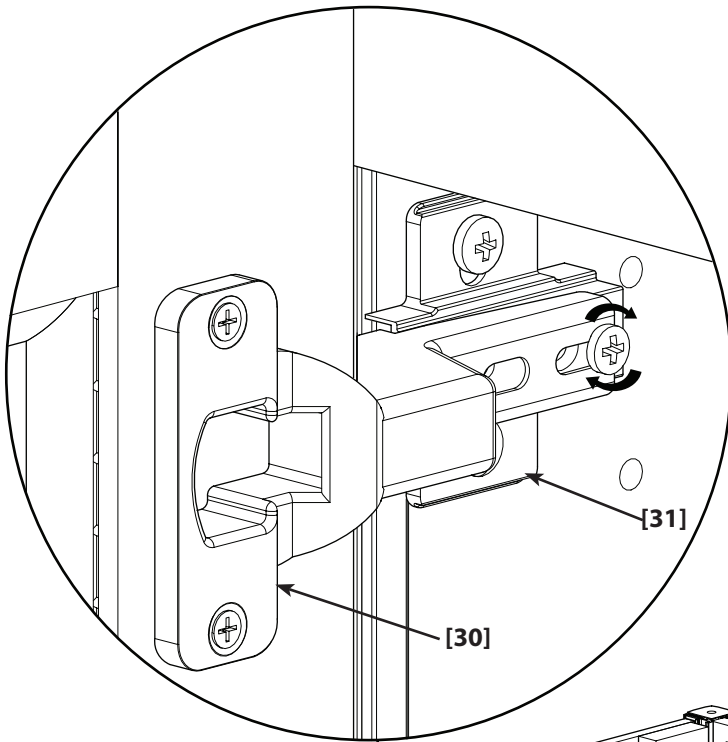
## 7



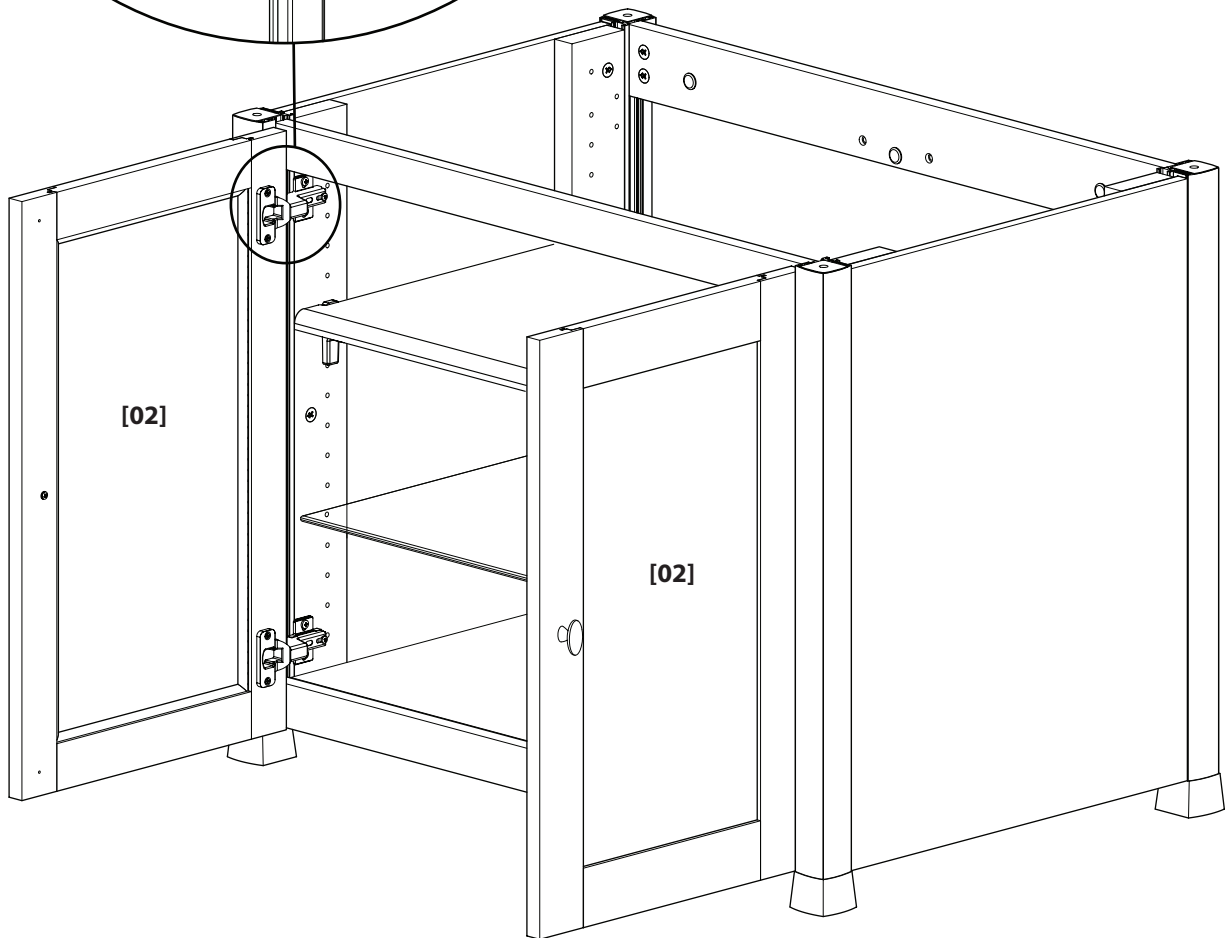
7.1



7.2

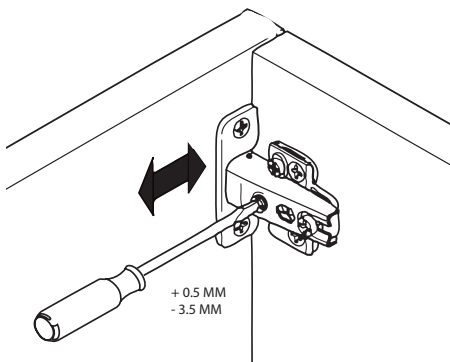


4x

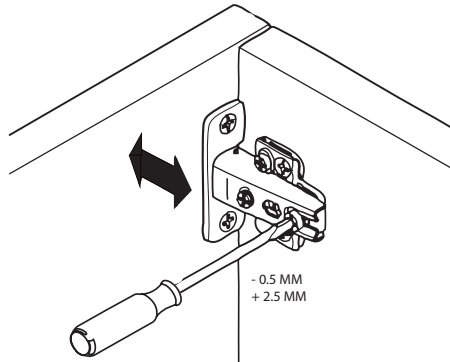


# 8

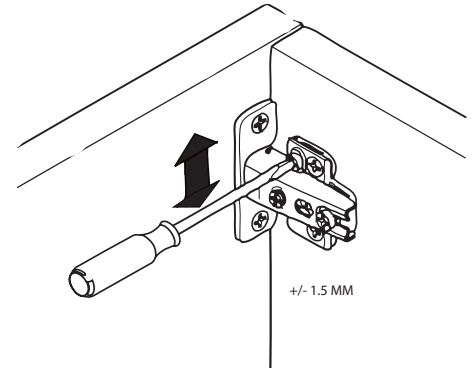
Side Adjustment  
Ajuste lateral  
Réglage latéral



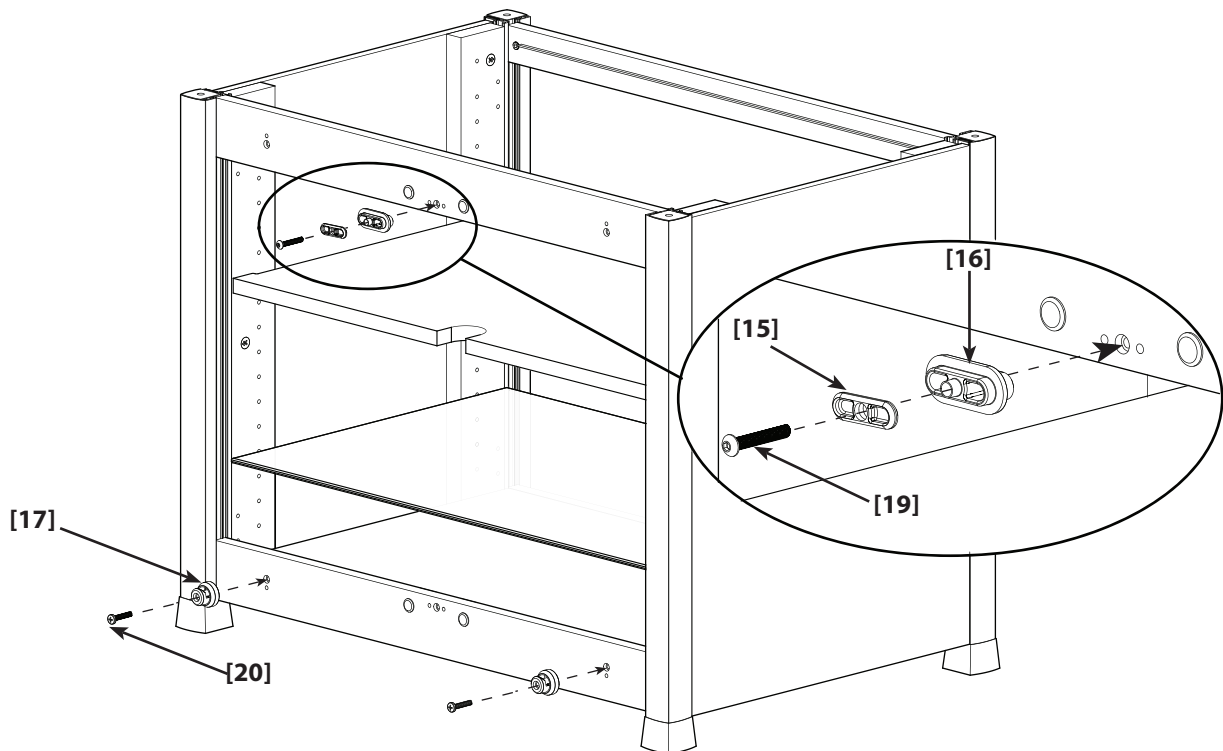
Depth Adjustment  
Ajuste de profundidad  
Réglage de profondeur



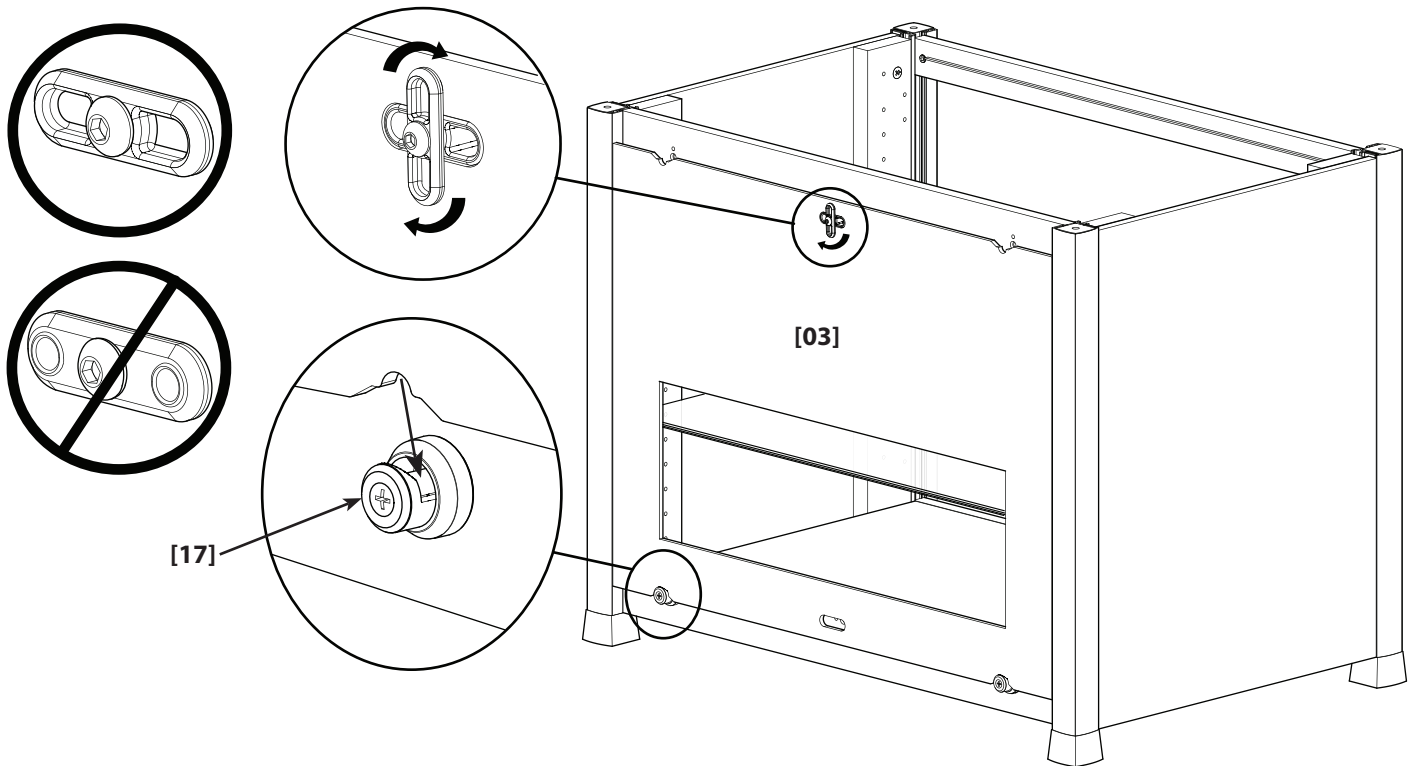
Height Adjustment  
Ajuste de altura  
Réglage de hauteur



# 9



## 9.1

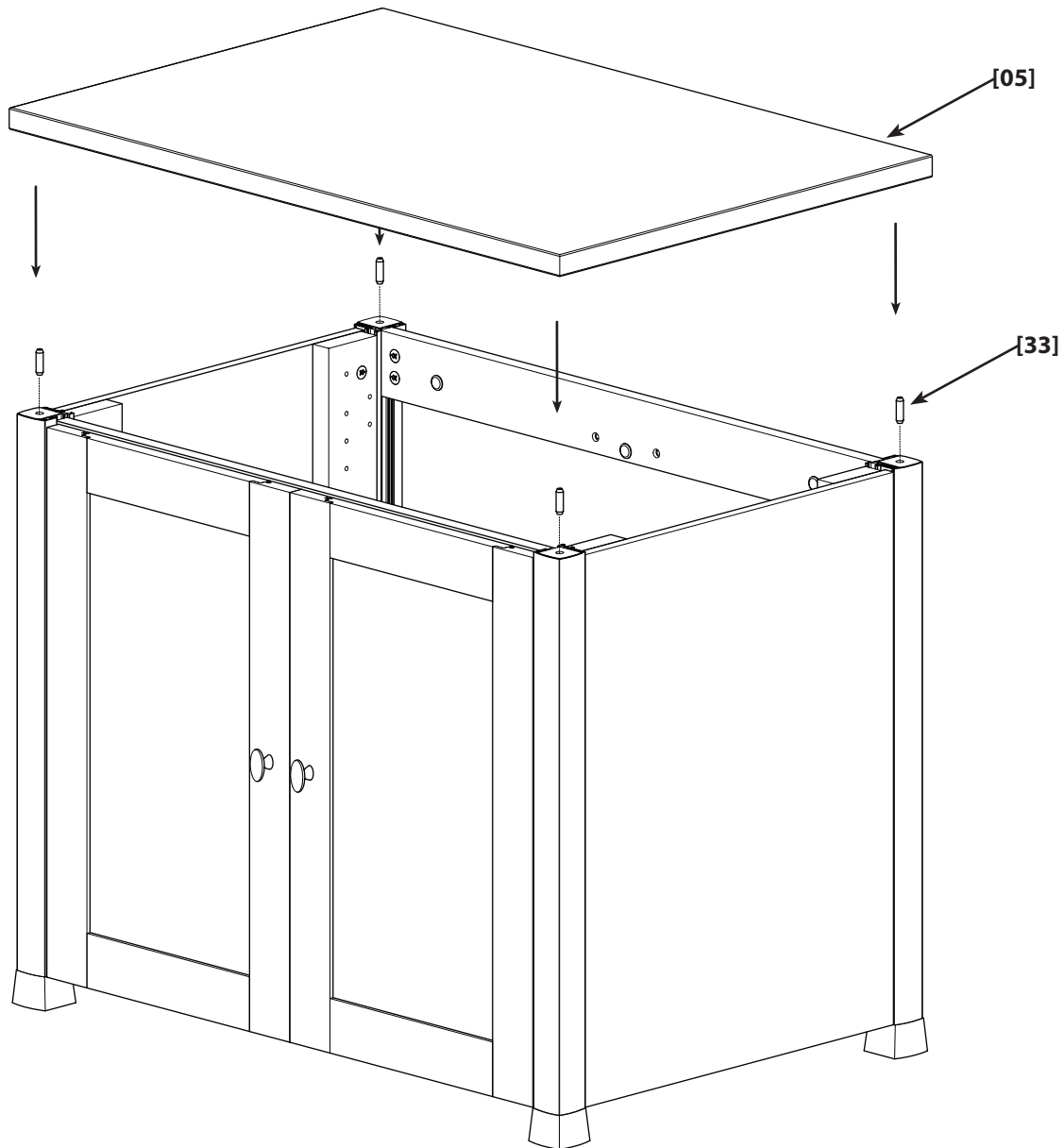


**EN NOTE:** You may need to reposition the height of the top back rail by loosening and retightening the 4 cams facing inside the cabinet.

**ES NOTA:** Quizá tenga que reubicar la altura del carril trasero superior aflojando y volviendo a ajustar las 4 levas orientadas hacia el interior del gabinete.

**FR REMARQUE :** Vous devrez peut-être repositionner la hauteur du rail arrière supérieur en desserrant et resserrant les 4 cames face à l'intérieur de l'armoire.

# 10



**EN** CSAV, Inc. and its affiliated corporations and subsidiaries (collectively, "CSAV"), intend to make this manual accurate and complete. However, CSAV makes no claim that the information contained herein covers all details, conditions, or variations. Nor does it provide for every possible contingency in connection with the installation or use of this product. The information contained in this document is subject to change without notice or obligation of any kind. CSAV makes no representation of warranty, expressed or implied, regarding the information contained herein. CSAV assumes no responsibility for accuracy, completeness or sufficiency of the information contained in this document.

**ES** CSAV, Inc. y sus empresas asociadas y filiales (colectivamente "CSAV") tienen la intención de que este manual sea preciso y completo. Sin embargo, CSAV no sostiene que la información que contiene cubra todos los detalles, condiciones y variaciones. Ni que contemple toda posible contingencia en conexión con la instalación y uso de este producto. La información contenida en este documento es susceptible de ser modificada sin aviso ni obligación de ningún tipo. CSAV no hace ninguna manifestación de garantía, explícita o implícita, respecto a la información contenida en él. CSAV no asume ninguna responsabilidad por la exactitud, integridad o suficiencia de la información contenida en este documento.

**FR** CSAV, Inc. et ses sociétés affiliées et ses filiales (collectivement dénommées « CSAV »), se sont efforcées de rendre ce manuel précis et complet. Cependant, CSAV ne garantit pas que les informations qu'il contient couvrent tous les détails et toutes les conditions ou variations. Il ne pare pas non plus à toute éventualité relative à l'installation ou à l'utilisation de ce produit. Les informations contenues dans ce document peuvent faire l'objet de modifications sans avertissement ou obligation préalable quelconque. CSAV ne donne aucune garantie explicite ou implicite quant aux informations contenues dans le manuel. CSAV n'assume aucune responsabilité quant à l'exactitude, l'exhaustivité ou la suffisance des informations contenues dans ce document.

## Free Manuals Download Website

<http://myh66.com>

<http://usermanuals.us>

<http://www.somanuals.com>

<http://www.4manuals.cc>

<http://www.manual-lib.com>

<http://www.404manual.com>

<http://www.luxmanual.com>

<http://aubethermostatmanual.com>

Golf course search by state

<http://golfingnear.com>

Email search by domain

<http://emailbydomain.com>

Auto manuals search

<http://auto.somanuals.com>

TV manuals search

<http://tv.somanuals.com>