

LRF118

(6901-170125 <00>)

- EN** Thank you for choosing the Sanus Systems LRF118 wall mount. The Sanus Systems LRF118 wall mount is designed to support a monitor sized up to 50 in. (127 cm) and weighing up to 59 kg (130 lbs). The LRF118 wall mount is adjustable up to $\pm 90^\circ$ of swivel, $+5^\circ$ to -15° of tilt, and $\pm 6^\circ$ of roll. The LRF118 must be used with the Sanus Systems LRA1, sold separately.
- FR** Merci d'avoir choisi le support mural LRF118 de Sanus Systems . Le support mural LRF118 a été conçu pour supporter un moniteur d'une taille maximale de 50 po (127 cm) et d'un poids maximal de 59 kg. Le support mural LRF118 est ajustable à $\pm 90^\circ$ de pivotement, $+5^\circ$ à -15° d'inclinaison, et $\pm 6^\circ$ de roulement.
- DE** Vielen Dank, dass Sie sich für die Wandhalterung LRF118 von Sanus Systems entschieden haben. Die Wandhalterung LRF118 von Sanus Systems ist geeignet für einen Bildschirm bis 50 Zoll (127 cm) und einem Gewicht bis 59 kg. Die Wandhalterung LRF118 ist bis zu $\pm 90^\circ$ schwenkbar, um $+5^\circ$ bis -15° neigbar und um $\pm 6^\circ$ drehbar.
- ES** Gracias por escoger el soporte para pared LRF118 de Sanus Systems. El soporte para pared LRF118 de Sanus Systems está diseñado para admitir un monitor con tamaño de hasta 127 cm (50 pulg.) y un peso de hasta 59 kg (130 lbs). El soporte para pared LRF118 se puede ajustar en un ángulo de giro de hasta $\pm 90^\circ$, una inclinación de $+5^\circ$ a -15° , y una rotación de $\pm 6^\circ$.
- PT** Obrigado por ter escolhido a armação de parede LRF118 da Sanus Systems. A armação de parede LRF118 da Sanus Systems destina-se a suportar um monitor com um tamanho até 50 pol. (127 cm) e que pese até 59 Kg (130 lbs). A armação de parede LRF118 é ajustável com uma rotação até $\pm 90^\circ$, inclinação entre $+5^\circ$ a -15° e uma translação de $\pm 6^\circ$.
- NL** Hartelijk dank voor uw aankoop van de LRF118 muursteen van Sanus Systems . De LRF118 muursteen van Sanus Systems is bedoeld voor het ondersteunen van een beeldscherm van maximaal 127 cm, met een gewicht tot maximaal 59 kg. De LRF118 muursteen is draaibaar tot maximaal $\pm 90^\circ$, kantelbaar van $+5^\circ$ tot -15° en rolbaar $\pm 6^\circ$.
- IT** Grazie per aver scelto il supporto a parete Sanus Systems LRF118. Il supporto a parete Sanus Systems LRF118 è stato progettato per essere utilizzato con schermi fino a 50 pollici (127 cm) con un peso massimo di 59 kg (130 libbre). Il supporto a parete LRF118 è regolabile: rotazione massima di $\pm 90^\circ$, inclinazione da $+5^\circ$ a -15° e rullio di $\pm 6^\circ$.
- EL** Ευχαριστούμε που επιλέξατε τη βάση τοίχου Sanus Systems LRF118. Η βάση τοίχου LRF118 έχει σχεδιαστεί να στηρίζει οθόνες έως και 50 ιντσών (127 cm), και βάρους που δεν ξεπερνά τα 59 κιλά (130 lbs.). Η βάση τοίχου LRF118 ρυθμίζεται σε περιστροφή $\pm 90^\circ$, κλίση $+5^\circ$ έως -15° , και ανάκλιση $\pm 6^\circ$.
- NO** Takk for at du har valgt veggfestet Sanus Systems LRF118. Sanus Systems LRF118-veggfestet er konstruert for å bære skjermer på opptil 50 tommer (127 cm) med en vekt på opptil 59 kg. LRF118-veggfestet kan justeres med en svingradius på ± 90 grader, helling på $+5$ til -15 grader og ± 6 grader rulling.
- DA** Tak, fordi du valgte vægholderen LRF118 fra Sanus Systems . Sanus Systems-vægholderen LRF118 er beregnet til at kunne bære skærme på op til 127 cm (50"), og som vejer maks. 59 kg. Vægholderen LRF118 kan drejes op til $\pm 90^\circ$, vippes $+5^\circ$ til -15° og roteres $\pm 6^\circ$.
- SV** Tack för att du valde Sanus Systems LRF118-väggfäste. Sanus Systems LRF118-väggfäste är utformat för montering av en bildskärm på upp till 50 tum (127 cm) och med en maxvikt på 59 kg (130 lbs.). LRF118-väggfästet är reglerbart och möjliggör upp till $\pm 90^\circ$ svängning, $+5^\circ$ till -15° lutning och $\pm 6^\circ$ vridning.
- RU** Благодарим вас за выбор настенного крепления LRF118 компании Sanus Systems. Настенное крепление Sanus Systems LRF118 предназначено для мониторов с диагональю до 50 дюймов и весом до 59 кг. Настенное крепление LRF118 поворачивается на угол до $\pm 90^\circ$, угол наклона регулируется в диапазоне от $+5^\circ$ до -15° , угол вращения регулируется в диапазоне $\pm 6^\circ$.
- PL** Dziękujemy za wybór uchwytu do montażu na ścianie LRF118 firmy Sanus Systems . Uchwyt do montażu na ścianie LRF118 firmy Sanus Systems przeznaczony jest do monitorów o przekątnej ekranu do 50 cali (127 cm) i maksymalnej wadze do 59 kg (130 funtów). Uchwyt do montażu na ścianie LRF118 można regulować w następującym zakresie: obrót $\pm 90^\circ$, pochylenie $+5^\circ$ do -15° , poziomowanie $\pm 6^\circ$.
- CS** Děkujeme vám za zakoupení nástěnného držáku Sanus Systems LRF118. Nástěnný držák Sanus Systems LRF118 je navržen pro monitor o úhlopříčce do 50 palců (127 cm) a hmotnosti do 59 kg. Nástěnný držák LRF118 je nastavitelný – otáčení až $\pm 90^\circ$, náklon $+5^\circ$ až -15° a sklopení $\pm 6^\circ$.
- TR** Sanus Systems LRF118 duvar taşıma düzenineği seçtiğiniz için teşekkür ederiz. Sanus Systems LRF118 duvar taşıma düzenineği boyutu maksimum 50 inç (127 cm), ağırlığı ise maksimum 59 kg (130 lbs) olan bir monitör için tasarlanmıştır. LRF118 duvar taşıma düzenineğinde $\pm 90^\circ$ dönme, $+5^\circ$ ila -15° eğilme ve $\pm 6^\circ$ yatırma ayarları yapılabilir.
- JP** Sanus Systems LRF118ウォールマウントをご購入いただき、ありがとうございます。Sanus Systems LRF118ウォールマウントは50インチ(127 cm)、59 kgまでのモニターの取り付けに対応するように設計されています。LRF118ウォールマウントの場合、 $\pm 90^\circ$ 旋回したり、 $+5^\circ$ ~ -15° まで傾けることができ、 $\pm 6^\circ$ の回転制御も付いています。この商品を使用してLRA1しなければならない、これは別売です。
- MD** 感谢您选择 Sanus Systems LRF118 壁挂支架。 Sanus Systems LRF118 壁挂支架旨在用于支持最大尺寸达 50 英寸 (127 厘米)、最大重量达 59 公斤 (130 磅) 的显示器。 LRF118 壁挂支架具有达 $\pm 90^\circ$ 的可调旋转度、 $+5^\circ$ 至 -15° 的可调倾斜度和 $\pm 6^\circ$ 的可调摇摆度。 此产品一定要配合 Sanus Systems LRA1 一起使用。LRA1 单独销售。

Sanus Systems 2221 Hwy 36 West, Saint Paul, MN 55113 USA

Americas: 800-359-5520 • 651-484-7988 • info@sanus.com • www.sanus.com

Europe, Middle East, and Africa: 31 (0) 40 26 68 619 • sanus.europe@sanus.com • www.sanus.com

Asia Pacific: 86 755 8996 9226 • 800 999 6688 (mainland China only) • sanus.ap@milestone.com • www.sanus.com

©2008 Milestone AV Technologies

EN **CAUTION:** Do not use this product for any purpose not explicitly specified by Sanus Systems. Improper installation may cause property damage or personal injury. If you do not understand these directions, or have doubts about the safety of the installation, contact Sanus Systems Customer Service or call a qualified contractor. Sanus Systems is not responsible for damage or injury caused by incorrect mounting, assembly, or use.

CAUTION: This product is designed for use in wood frame walls only! The wall must be capable of supporting up to five times the weight of the monitor and mount combined. If you have any doubts about the ability of the wall to support the monitor, contact Sanus Systems Customer Service, or a qualified contractor.

WARNING! This product contains small items that could be a choking hazard if swallowed. Keep these items away from young children!

FR **ATTENTION:** N'utilisez pas ce produit à une fin non spécifiée expressément par Sanus Systems. Une installation incorrecte peut entraîner des préjudices corporels ou des dommages matériels. Si vous ne comprenez pas ces instructions ou si vous avez des doutes quant à la sécurité de l'installation, veuillez contacter le service clientèle de Sanus Systems ou un installateur qualifié. Sanus Systems n'est pas responsable des dommages ou des préjudices causés par un montage, un assemblage ou une utilisation incorrects.

ATTENTION: Ce produit n'est conçu que pour les murs à chevrons en bois! Le mur doit pouvoir supporter jusqu'à cinq fois le poids de l'ensemble moniteur et support. En cas de doute sur les capacités du mur à supporter le moniteur, prenez contact avec le service clientèle Sanus ou un artisan qualifié.

AVERTISSEMENT! Ce produit contient des composants de petite taille susceptibles de provoquer un étouffement en cas d'ingestion. Éloignez ces composants d'enfants en bas âge!

DE **VORSICHT:** Verwenden Sie dieses Produkt nicht für Zwecke, die von Sanus Systems nicht ausdrücklich angegeben wurden. Falsche Montage kann Sachbeschädigungen oder Körperverletzungen zur Folge haben. Falls Sie diese Anleitung nicht verstehen oder Zweifel bezüglich der Sicherheit der Montage haben, setzen Sie sich bitte dem Sanus Systems-Kundendienst in Verbindung oder ziehen Sie einen qualifizierten Unternehmer zu Rate. Sanus Systems haftet nicht für Schäden oder Verletzungen, die durch falsche Montage, falschen Zusammenbau oder falsche Benutzung verursacht werden.

VORSICHT: Dieses Produkt ist zum Gebrauch nur in Holzstiftwänden ausgelegt! Die Wand muss das fünffache Gewicht der aus Monitor und Halterung bestehenden Kombination tragen können. Falls Sie Zweifel darüber haben, ob die Wand den Monitor trägt, setzen Sie sich bitte mit dem Kundendienst von Sanus Systems oder einem qualifizierten Unternehmer in Verbindung.

WARNING! Dieses Produkt enthält kleine Teile, die, wenn sie heruntergeschluckt würden, zum Ersticken führen könnten. Diese Teile daher von kleinen Kindern fernhalten!

ES **PRECAUCIÓN:** No utilice este producto para ningún fin que no sea explícitamente especificado por Sanus Systems. Una instalación inadecuada puede provocar daños materiales o lesiones personales. Si no entiende las instrucciones de montaje o tiene alguna duda sobre la seguridad de la instalación, contacte con Sanus Systems o llame a un operario cualificado. Sanus Systems no es responsable de daños o lesiones causados por el montaje, ensamblaje o uso incorrectos.

PRECAUCIÓN: Este producto está previsto para usar solamente sobre tabiques con montantes de madera. El tabique tiene que ser capaz de soportar hasta cinco veces el peso del monitor y el soporte combinados. Si tiene alguna duda sobre si la pared será capaz de soportar el monitor, póngase en contacto con el servicio de atención al cliente de Sanus System o consulte a un técnico cualificado.

¡ATENCIÓN! Este producto contiene piezas de pequeño tamaño que podrían significar un peligro al ser ingeridas. Mantener fuera del alcance de los niños pequeños.

PT **ATENÇÃO:** Não use o produto para nenhuma finalidade que não tenha sido explicitamente especificada pela Sanus Systems. Uma instalação inadequada poderá causar danos de propriedade ou ferimentos pessoais. Se não compreender as instruções ou se tiver dúvidas sobre a segurança da instalação, por favor contacte o Centro de Atendimento ao Cliente da Sanus Systems ou consulte um técnico de instalações. A Sanus Systems não se responsabiliza por danos ou ferimentos causados pela incorrecta montagem e fixação ou pelo uso inadequado.

ATENÇÃO: Este produto foi desenhado para uso exclusivo em estruturas de madeira! A parede deve ser capaz de suportar cinco vezes o peso do monitor acrescido do peso do material de montagem de parede. Se tiver dúvidas sobre a capacidade da parede para suportar o monitor, por favor contacte o Centro de Atendimento ao Cliente da Sanus Systems ou consulte um técnico de instalações.

ATENÇÃO! Este produto contém peças pequenas que podem provocar asfixia no caso de ingestão. Mantenha estas peças fora do alcance de crianças pequenas!

NL **LET OP:** Gebruik dit product niet voor doeleinden die niet expliciet zijn gespecificeerd door Sanus Systems. Onjuiste installatie kan leiden tot schade aan eigendommen of persoonlijk letsel. Wanneer u deze aanwijzingen niet begrijpt, of twijfelt over de veiligheid van de installatie, neem dan contact op met de afdeling Customer Service van Sanus Systems of met een erkend installateur. Sanus Systems is niet aansprakelijk voor enigerlei letsel of schade die het gevolg is van onjuiste montage, assemblage of gebruik.

LET OP: Dit product is alleen geschikt voor gebruik op houten wanden! De wand moet in staat zijn vijf maal het gecombineerde gewicht van de monitor plus de muursteun te dragen. Heeft u twijfels hierover, neem dan contact op met de afdeling Customer Service van Sanus, of met een erkend aannemer.

WAARSCHUWING! Dit product bevat kleine onderdelen die verstikkingsgevaar kunnen opleveren wanneer ze worden ingeslikt. Houd ze daarom uit de buurt van kleine kinderen!

IT **PRECAUZIONE:** Il presente prodotto non deve essere usato per scopi diversi da quelli chiaramente specificati da Sanus Systems. Un'installazione scorretta può esporre al rischio di danni a cose o lesioni personali. Qualora le presenti istruzioni non fossero comprese appieno, o in caso di dubbi per quanto attiene la sicurezza d'installazione, contattare il Servizio Clienti di Sanus Systems o altra persona qualificata. Sanus Systems non potrà essere ritenuta responsabile di alcun danno o lesione derivante da montaggio, assemblaggio o uso scorretto.

PRECAUZIONE: Prodotto destinato a essere usato esclusivamente su montante in legno! La parete deve essere in grado di sopportare fino a cinque volte il peso del monitor combinato al supporto a muro. In presenza di dubbio sulla capacità della parete di sopportare il monitor, contattare l'Assistenza Clienti di Sanus o rivolgersi a una persona qualificata.

AVVERTENZA! Questo prodotto contiene piccoli elementi che, se ingeriti, potrebbero provocare soffocamento. Tenere questi piccoli elementi fuori dalla portata dei bambini!

EL **ΠΡΟΣΟΧΗ:** Μην χρησιμοποιείτε το προϊόν αυτό για χρήσεις οι οποίες δεν αναφέρονται ρητά από τη Sanus Systems. Τυχόν αντικανονική εγκατάσταση μπορεί να προκαλέσει υλικές ζημιές ή ατομικό τραυματισμό. Εάν δεν αντιλαμβάνεστε αυτές τις οδηγίες ή έχετε αμφιβολίες για την ασφάλεια της εγκατάστασης, επαφή με την Εξυπηρέτηση Πελατών της Sanus Systems ή επικοινωνήστε με εξειδικευμένο εγκαταστάτη. Η Sanus Systems δε φέρει ευθύνη για ζημιές ή τραυματισμό που ενδεχομένως έχει προκληθεί από ασφαλή τοποθέτηση, συναρμολόγηση ή χρήση.

ΠΡΟΣΟΧΗ: Το προϊόν αυτό έχει σχεδιαστεί μόνο για τοίχους με ξύλινα δοκάρια. Ο τοίχος θα πρέπει να έχει τη δυνατότητα να στηρίξει έως πέντε φορές το συνολικό βάρος της οθόνης και της βάσης. Αν έχετε αμφιβολίες για τη δυνατότητα του τοίχου να στηρίξει την οθόνη, επικοινωνήστε με την Εξυπηρέτηση πελατών της Sanus ή με έναν εξουσιοδοτημένο τεχνικό.

ΠΡΟΕΙΔΟΠΟΙΗΣΗ! Αυτό το προϊόν περιέχει μικρά αντικείμενα που μπορούν να προκαλέσουν πνιγμό από πιθανή κατάποση. Κρατήστε αυτά τα αντικείμενα μακριά από μικρά παιδιά!

NO **⚠️ FORSIKTIG:** Bruk ikke dette produktet til andre formål enn de som spesifiseres av Sanus Systems. Feil installasjon kan føre til personskade eller materielle skader. Hvis du ikke forstår disse instruksjonene eller tviler på om installasjonen er trygg, bør du kontakte Sanus Systems Customer Service eller tilkalle en kvalifisert snekker. Sanus Systems kan ikke holdes ansvarlig for skade eller legemsskade som skyldes feil montering, feil sammenføring eller feil bruk.

⚠️ FORSIKTIG: Dette produktet er kun konstruert for bruk på vegger med trestendere! Veggen må kunne bære minst fem ganger den samlede vekten av skjermen og festet. Hvis du tviler på om veggen er sterk nok til å bære skjermen, bør du kontakte Sanus Customer Service eller en kvalifisert snekker.

⚠️ ADVARSEL! Dette produktet inneholder smådelar som kan utgjøre en kvelningsrisiko hvis de svelges. Hold disse delene utilgjengelige for småbarn!

DA **⚠️ FORSIGTIGHED** Brug ikke dette produkt til formål, som ikke er udtrykkelig specificerede af Sanus Systems. Forkert installation kan medføre skade på materiale eller personskade. Hvis du ikke forstår disse instruktioner, eller er i tvivl om installationssikkerhed, kontakt Sanus Systems Kundeservice eller ring til en kvalificeret installatør. Sanus Systems er ikke ansvarlig for skade eller kvæstelser forårsaget af forkert ophæng, forkert montage eller forkert brug.

⚠️ FORSIGTIGHED Dette produkt er kun designet til montering på vægge med underliggere af træ. Væggen skal være i stand til at bære fem gange vægten af skærmen plus montering. Hvis du tvivler på om væggen kan bære skærmen, kontakt Sanus kundeservice eller et kvalificeret byggefirma.

⚠️ ADVARSEL! Dette produkt indeholder små dele, der kan forårsage kvælningsfare, hvis de sluges. Hold disse dele væk fra børn.

SV **⚠️ OBSERVERA:** Använd inte produkten för andra ändamål än de som uttryckligen omnämns av Sanus Systems. Felaktig montering kan leda till skador på föremål och personer. Om du inte förstår beskrivningen eller är tveksam om monteringen är säker, ta kontakt med Sanus Systems' kundtjänst eller en kvalificerad tekniker. Sanus Systems kan inte hållas ansvarig för skador eller olycksfall som förorsakats av felaktig montering, felaktig hopsättning eller felaktig användning.

⚠️ OBSERVERA: Den här produkten är endast till för väggar med träbalkar! Väggen måste tåla minst 5 gånger bildskärmens vikt inklusive väggfäste. Om du tvekar på om väggen är tillräckligt stark för att hålla bildskärmen, ta kontakt med Sanus Kundtjänst eller en behörig entreprenör.

⚠️ VARNING! Den här produkten innehåller smådelar som kan förorsaka kvävning om de sväljs ned. Förvara dessa delar utom räckhåll för barn!

RU **⚠️ ОСТОРОЖНО!** Не используйте изделие для каких бы то ни было целей, конкретно не оговоренных компанией Sanus Systems. Неправильная установка может привести к повреждению имущества и травме. Если не понимаете данных инструкций или сомневаетесь в безопасности установки, обратитесь в центр обслуживания Sanus Systems или вызовите квалифицированного подрядчика. Sanus Systems не несет ответственности за ущерб и травмы, вызванные неправильной установкой, сборкой и использованием.

⚠️ ОСТОРОЖНО! Это изделие предназначено для использования только на деревянных каркасных стенах! Стена должна выдерживать нагрузку, в пять раз превышающую суммарный вес монитора и крепления. Если у вас есть какие-либо сомнения в том, сможет ли стена выдержать монитор, обратитесь в сервисный центр Sanus или к квалифицированному подрядчику.

⚠️ ПРЕДУПРЕЖДЕНИЕ! В этом изделии содержатся небольшие предметы, способные представлять опасность для здоровья в случае их проглатывания. Держите эти предметы вдали от маленьких детей!

PL **⚠️ UWAGA:** Nie wykorzystuj tego produktu do celów innych niż wyraźnie określone przez firmę Sanus Systems. Nieprawidłowa instalacja może spowodować zniszczenie mienia lub obrażenia ciała. Jeśli poniższe wskazówki nie są zrozumiałe lub masz wątpliwości co do bezpieczeństwa instalacji, skontaktuj się z działem obsługi klienta firmy Sanus Systems lub wezwij wykwalifikowanego wykonawcę. Firma Sanus Systems nie ponosi odpowiedzialności za szkody i obrażenia będące wynikiem nieprawidłowego mocowania, montażu czy użytkowania.

⚠️ UWAGA: Produkt przeznaczony wyłącznie do ścian szkieletowych drewnianych! Ściana powinna wytrzymać obciążenie równe pięciokrotnej wadze telewizora wraz z uchwytem. W razie wątpliwości, czy ściana utrzyma telewizor, skontaktuj się z obsługą klienta firmy Sanus Systems lub wykwalifikowanym wykonawcą.

⚠️ OSTRZEŻENIE! Produkt zawiera małe elementy, które grożą zadławieniem w razie połknięcia. Przechowuj je poza zasięgiem małych dzieci!

CS **⚠️ POZOR:** Používejte tento výrobek výhradně pro účel výslovně stanovený výrobcem Sanus Systems. Nesprávná instalace může vést k poškození majetku nebo zranění osob. Pokud těmto pokynům nerozumíte nebo máte jakékoli pochybnosti ohledně bezpečnosti instalace, kontaktujte oddělení služeb zákazníkům společnosti Sanus Systems nebo zavolejte kvalifikovaného odborníka. Společnost Sanus Systems neodpovídá za poškození nebo zranění způsobená nesprávnou instalací, montáží nebo použitím.

⚠️ POZOR: Tento výrobek je určen k použití pouze na stěnách z dřevěných sloupků! Zeď musí udržet až pětinašobek hmotnosti monitoru a držáku dohromady. Pokud si nejste jisti, zda zeď monitor udrží, kontaktujte oddělení služeb zákazníkům společnosti Sanus nebo zavolejte kvalifikovaného odborníka.

⚠️ VAROVÁNÍ! Tento výrobek obsahuje malé části, které mohou v případě spolknutí představovat riziko zadušení. Tyto části ukládejte mimo dosah malých dětí!

TR **⚠️ DİKKAT:** Bu ürünü Sanus Sistemleri tarafından açıkça belirlenmeyen bir amaç için kullanmayın. Hatalı kurulum kişisel yaralanmaya ya da cihazınızın zarar görmesine neden olabilir. Bu talimatları anlamadıysanız ya da kurulumun düzgün bir şekilde yapıldığından emin değilseniz Sanus Sistemleri Müşteri Hizmet Merkezi ya da yetkili bir uzman ile irtibata geçin. Sanus Sistemleri, hatalı kurulum, tertibat ya da kullanımdan dolayı meydana gelen hasar veya yaralanmalardan hiçbir şekilde sorumlu değildir.

⚠️ DİKKAT: Ürün yalnızca ağaç iskeletli duvarlarda kullanılmak üzere tasarlandı! Duvar ekranın ve montaj düzeneğinin beş katı ağırlığı taşıyabilecek kapasitede olmalıdır. Duvarın ekranı taşıyabilecek kapasitede olup olmadığından emin değilseniz Sanus Müşteri Hizmetleri veya yetkili bir firma ile temasa geçin.

⚠️ UYARI! Bu ürün, yutulduğu takdirde boğulmaya yol açabilecek küçük parçalar içerir! Bu parçaları küçük çocuklardan uzak tutun!

JP **⚠️ 注:** Sanus Systems が明記している目的以外でこの製品を使用しないでください。設置方法や使用方法が不適切な場合、ケガや物的損害の原因となります。ここに記載されている説明ではよくわからない場合、もしくは設置上の安全性について疑問がある場合は、Sanus Systems カスタマーサービスまでお問い合わせください。Sanus Systems は、取り付け、使用が正しく行われていないことに起因するケガ、破損については責任を負いかねます。

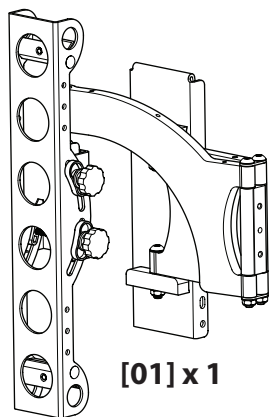
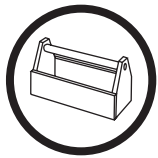
⚠️ 注: 本製品は木製フレーム壁での使用にのみ対応しています。取り付ける壁は、モニターとマウント器具をあわせた重量の5倍の重量を支えることができなければなりません。壁がモニターを支えることができるかどうか疑問な場合は、Sanus Systems カスタマーサービスまたは有資格の契約業者までお問い合わせください。

⚠️ 警告: 本製品には小さい部品が同梱されており、誤って飲み込むと窒息の危険性があります。子供のそばにこういった部品を置かないようにしてください。

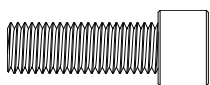
MD **⚠️ 注意** 请勿将本产品用于 Sanus Systems 明确指定以外的其它目的。不当安装或使用会造成人身伤害和/或财产损失。若不理解此类指示或对安全安装存有疑惑,请联系 Sanus Systems 客户服务中心。对因不当安装或使用本产品而造成的伤害或损失, Sanus Systems 概不负责。

⚠️ 注意 本产品仅适用于木质架构墙壁! 墙壁应能支持五倍于显示器支架总重的重量。若对墙壁支持显示器的能力存在任何疑问,请联系 Sanus Systems 客户服务中心或合格的承建商。

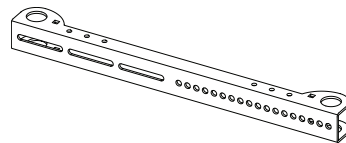
⚠️ 警告 本产品包含小型项目,若不慎吞食,存在窒息危险。请将此类项目远离儿童放置!



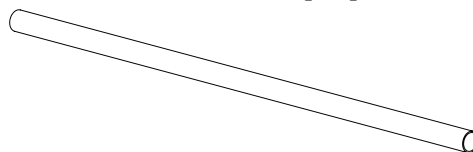
[01] x 1



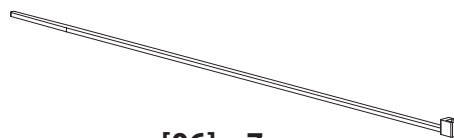
[05] x 2



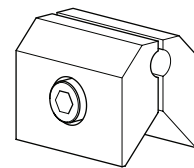
[02] x 2



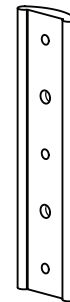
[03] x 2



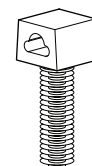
[06] x 7



[04] x 4



[08] x 1



[07] x 7

EN Supplied Parts and Hardware

Before starting assembly, verify all parts are included and undamaged. If any parts are missing or damaged, do not return the item to your dealer; contact Sanus Systems Customer Service. Never use damaged parts!

Hardware and procedures for multiple mounting configurations are included. When you see this symbol, choose the correct configuration to suit your needs. Not all hardware included will be used.

FR Pièces et matériel fournis

Avant de commencer l'assemblage, assurez-vous que toutes les pièces sont présentes et qu'elles ne sont pas endommagées. Si une pièce est manquante ou endommagée, contactez le service Clientèle de Sanus Systems. Ne retournez pas les pièces endommagées à votre revendeur. N'utilisez jamais de pièces endommagées !

Ferramentas e procedimentos para várias configuração de montagem incluídos. Quando ver este símbolo, escolha a configuração correcta que corresponda com as suas necessidades. Nem todas as ferramentas serão usadas.

DE Gelieferte Teile und Beschläge

Überprüfen Sie, bevor Sie mit dem Zusammenbau beginnen, ob alle Teile vorhanden und unbeschädigt sind. Falls Teile fehlen oder beschädigt sind, geben Sie den Artikel nicht an Ihren Händler zurück; setzen Sie sich vielmehr mit dem Sanus Systems-Kundendienst in Verbindung. Niemals beschädigte Teile verwenden!

Beschläge und Anweisungen für Mehrfach-Montagekonfigurationen sind beigefügt. Wenn Sie dieses Symbol sehen, wählen Sie die richtige Konfiguration für Ihren Bedarf. Es werden nicht alle Beschläge verwendet.

ES Piezas y Materiales Suministrados

Antes de iniciar el ensamblaje, comprobar que se encuentran incluidas y en buenas condiciones todas las piezas. Si falta o está deteriorada alguna pieza, no devuelva el artículo a su concesionario; póngase en contacto con el servicio de atención al cliente de Sanus Systems. ¡No utilice nunca piezas deterioradas!

Se incluye el material y las instrucciones para el montaje múltiple. Cuando vea este símbolo, elija la configuración adecuada a sus necesidades. No habrá que utilizar todo el material.

PT Partes e Ferramentas Fornecidas

Antes de iniciar a montagem, verifique se todas as partes foram incluídas e se não são defeituosas. Caso faltarem peças ou haja peças defeituosas não

devolva a peça ao seu ponto de venda; contacte o Serviço de Apoio ao Cliente da Sanus Systems. Nunca use peças defeituosas!

Ferramentas e procedimentos para várias configuração de montagem incluídos. Quando ver este símbolo, escolha a configuração correcta que corresponda com as suas necessidades. Nem todas as ferramentas serão usadas.

NL Bijgeleverde onderdelen en materialen

Voordat u begint met de montage dient u eerst te controleren of alle onderdelen onbeschadigd zijn bijgeleverd. Wanneer er onderdelen ontbreken of beschadigd zijn, stuur het artikel dan niet terug naar uw dealer; neem contact op met de afdeling Customer service van Sanus Systems. Gebruik nooit beschadigde onderdelen!

Materialen en aanwijzingen voor verschillende montage mogelijkheden worden bijgeleverd. Wanneer u dit symbool ziet, kies dan de configuratie die het meest geschikt is voor uw wensen. Niet alle materialen worden gebruikt.

IT Parti ed elementi di montaggio in dotazione

Prima di procedere al montaggio verificare che siano presenti tutti i componenti e che gli stessi non siano danneggiati. Qualora qualche pezzo risultasse mancante o danneggiato, si invita l'utilizzatore a non restituire l'unità al rivenditore ma a contattare il Servizio Clienti di Sanus Systems. Non usare mai componenti danneggiati!

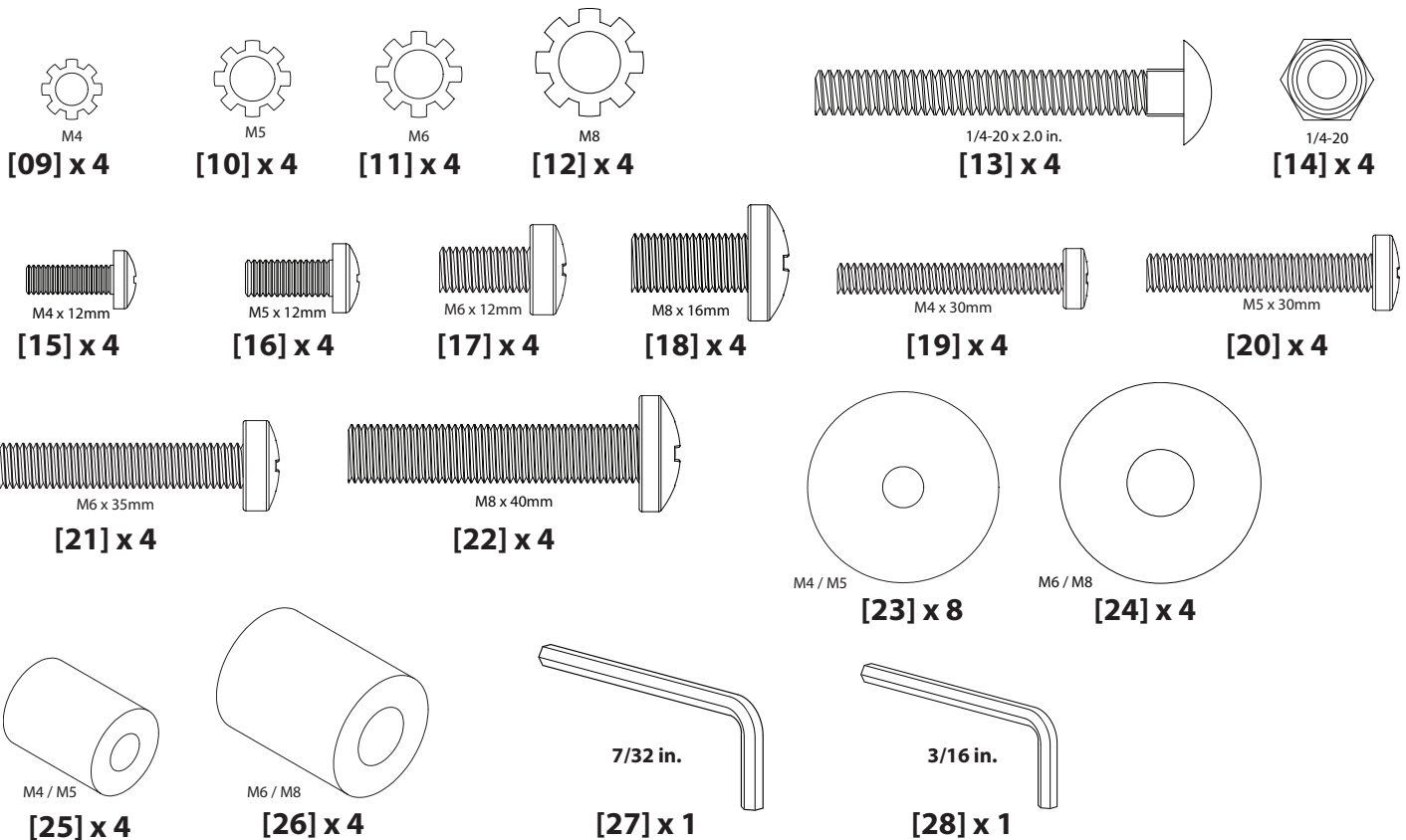
Gli elementi di montaggio, completi delle relative procedure per le diverse configurazioni di montaggio, sono compresi. In presenza di questo simbolo scegliere la corretta configurazione a seconda delle proprie esigenze. Alcuni degli elementi di montaggio forniti non saranno utilizzati.

EL Παρεχόμενα κομμάτια και υλικά

Πριν να ξεκινήσετε τη συναρμολόγηση, επιβεβαιώστε πως περιλαμβάνονται όλα τα κομμάτια στη συσκευασία και πως δεν έχουν υποστεί ζημιά. Αν κάποια κομμάτια λείπουν ή έχουν υποστεί ζημιά, μην επιστρέψετε τη μονάδα στο κατάστημα αγοράς, αλλά επικοινωνήστε με την Εξυπηρέτηση πελατών της Sanus Systems. Μην χρησιμοποιείτε ποτέ κομμάτια που έχουν υποστεί ζημιά!

Περιλαμβάνονται υλικά και οδηγίες για πολλές διαμορφώσεις τοποθέτησης. Όταν δείτε αυτό το σύμβολο, επιλέξτε τη σωστή διαμόρφωση που ανταποκρίνεται στις ανάγκες σας. Δε θα χρησιμοποιηθούν όλα τα υλικά.

6901-170125 <00>



NO Medfølgende deler og utstyr

Se til at alle deler følger med og er uskadede før du begynner med monteringen. Hvis noen deler mangler eller er defekte, skal du ikke returnere dem til forhandleren. Kontakt Sanus Systems kundeservice. Bruk aldri defekte deler!

☞ Utstyr og framgangsmåter ved mangfoldige konfigurasjoner følger med. Når du ser dette symbolet, må du velge korrekt konfigurasjon for dine behov. Ikke alt utstyret vil bli brukt.

DA Medleverede dele og armatur

Før samling, kontroller at alle dele er inkluderet og ubeskadiget. Hvis der mangler dele eller dele er beskadiget, returner ikke enheden til din forhandler; kontakt Sanus Systems kundeservice. Brug aldrig dele, som er beskadiget!

☞ Armatur og procedurer for forskellige monteringer er inkluderet. Når du ser dette symbol, vælg den monterings, som passer til dit behov. Ikke alt armatur vil blive brugt.

SV Bifogade delar och järnvaror

Innan du påbörjar monteringen, kontrollera att alla delar ingår och att de inte är skadade. Om några delar saknas eller är skadade ska du inte lämna tillbaka dem till din återförsäljare. Ta istället kontakt med Sanus Systems Kundtjänst. Använd aldrig skadade delar!

☞ Fastsättningsmaterial och bruksanvisning för olika monteringsätt ingår. När du ser den här symbolen väljer du det monteringsätt som passar dina behov. Inte allt fastsättningsmaterial kommer att användas.

RU Детали и оборудование, входящее в комплект поставки

Перед тем, как приступить к сборке, убедитесь, что весь комплект деталей в наличии и в неповрежденном состоянии. Если какие-либо детали отсутствуют или повреждены, не возвращайте изделие дилеру; обратитесь в центр обслуживания Sanus Systems. Никогда не используйте дефектные детали!

☞ Прилагаются металлоизделия и описание процедур для нескольких конфигураций монтажа. Увидев этот символ, выберите правильную конфигурацию, отвечающую вашим потребностям. Будут использоваться не все металлоизделия.

PL Dostarczone części i osprzęt

Przed rozpoczęciem montażu sprawdź kompletność i stan wszystkich części. W

razie braków lub uszkodzenia, nie zwracaj towaru do sprzedawcy; skontaktuj się z obsługą klienta firmy Sanus Systems. Nigdy nie używaj uszkodzonych części!

☞ Zestaw zawiera osprzęt i procedury montażowe dla różnych konfiguracji. Ten symbol nakazuje wybór odpowiedniej konfiguracji. Nie cały osprzęt zostanie wykorzystany.

CS Dodané součásti a montážní materiál

Před začátkem montáže zkontrolujte, že jsou v balení všechny díly a že nejsou poškozeny. Pokud některé díly chybí nebo jsou poškozeny, nevracejte předmět prodejci, ale spojte se s oddělením služeb zákazníkům společnosti Sanus Systems. Nikdy nepoužívejte poškozené díly.

☞ Součástí balení je montážní materiál a návod pro různé varianty upevnění. Když uvidíte tento symbol, vyberte si správnou konfiguraci, která vyhovuje vašim potřebám. Nebude potřeba všech montážních materiálů.

TR Ürünle Birlikte Verilen Parçalar ve Donanım

Ürünü kurmaya başlamadan önce, bütün parçaların bulunduğunu ve hasar görmediğini kontrol edin. Herhangi bir parça kayıpsa veya hasar görmüşse, malzemeyi bayiinize iade etmeyin; Sanus Sistemleri Müşteri Hizmetleri ile irtibata geçin. Arızalı parçaları kesinlikle kullanmayın!

☞ Çoklu montaj yapılandırılmaları için gerekli donanım ve prosedürler bulunmaktadır. Bu işareti görünce, ihtiyaçlarınıza uygun olan doğru yapılandırmayı seçin. Bütün donanım kullanılmayacaktır.

JP 同梱部品および金具

組み立てを始める前に、部品がすべてそろっており、破損していないことを確認してください。足りない部品または破損している部品がある場合は、販売店に製品を返品されるのではなく、Sanus Systemsカスタマーサービスまでご連絡ください。破損した部品は絶対にご使用にならないでください。

☞ 取り付け方法は複数あり、それぞれに必要な金具と手順が記載されています。この記号が示されている場合、必要な正しい方法を選択してください。記載されたすべての金具を使用するわけではありません。

MD 随带的部件和硬件

开始组装前，请验证所有部件皆包含在内且无受损。若有任何部件丢失或受损，请勿将该部件返回经销商；请联系 Sanus Systems 客户服务中心。请勿使用受损部件。

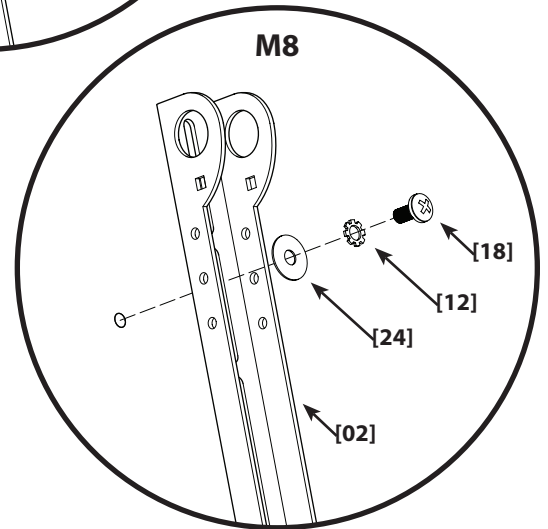
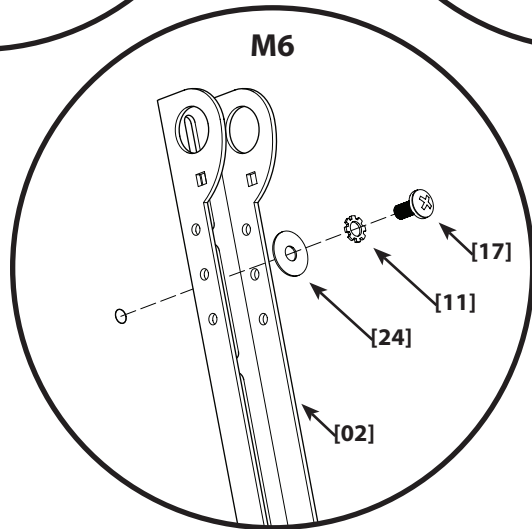
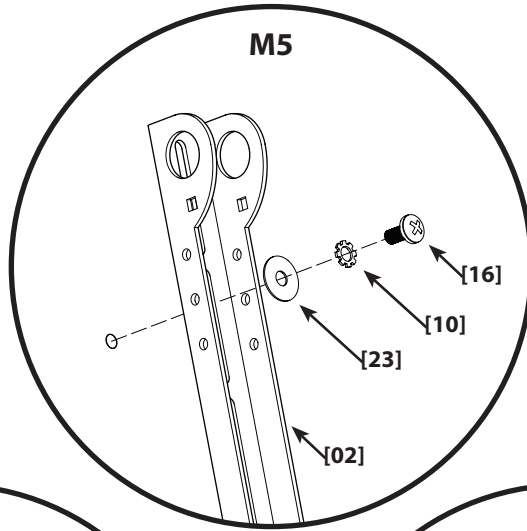
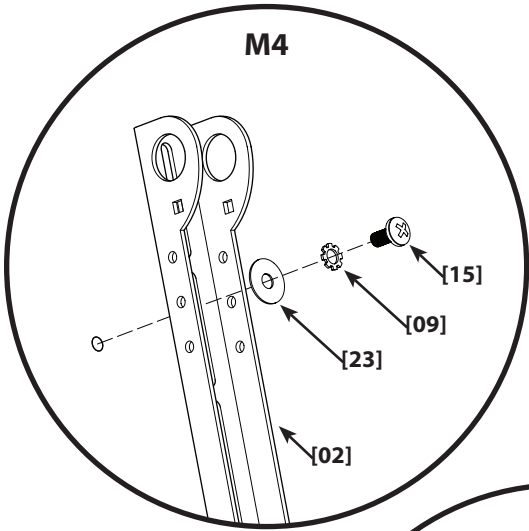
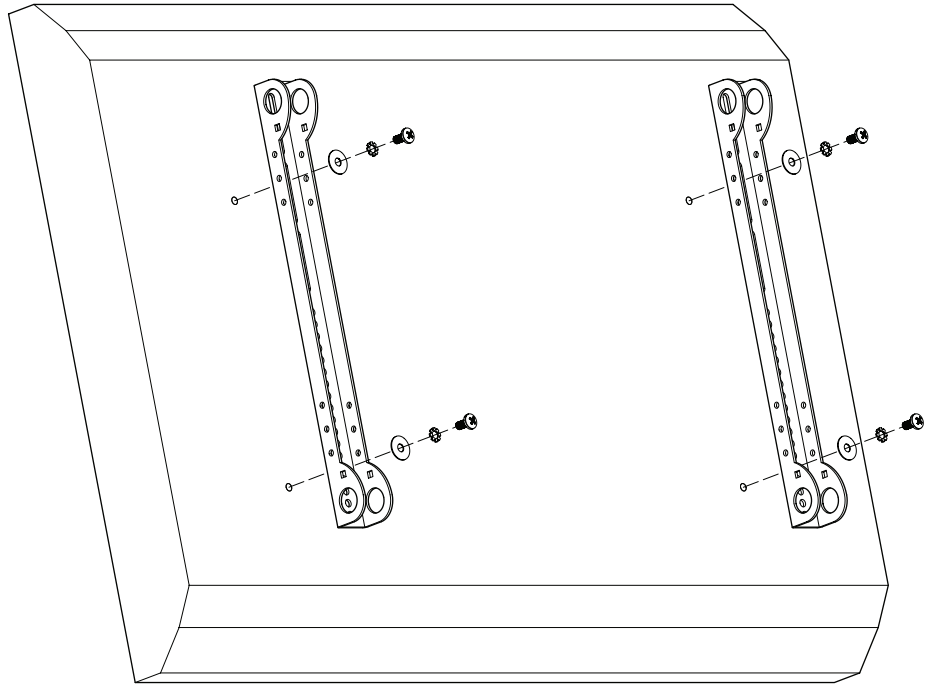
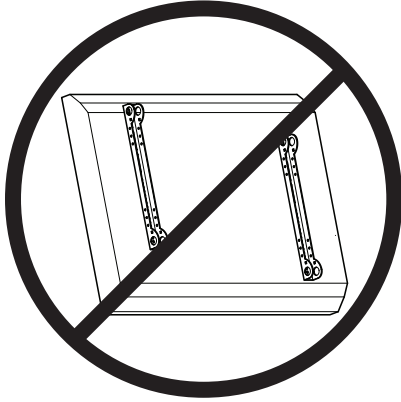
☞ 随带有硬件和多项安装配置步骤。看到该符号时，请根据需要选择正确的配置。并非随带的所有硬件都会用到。

6901-170125 <00>

1-1



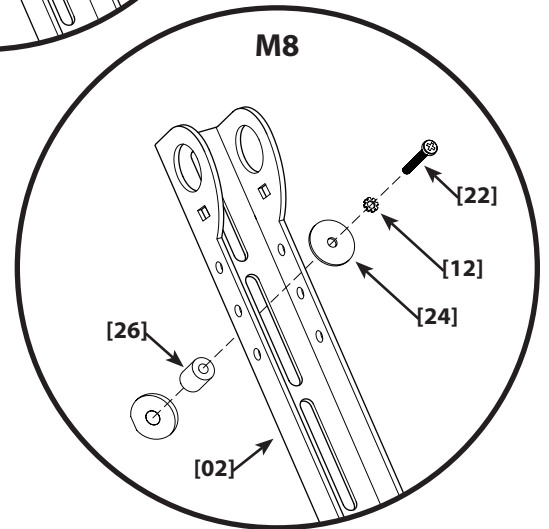
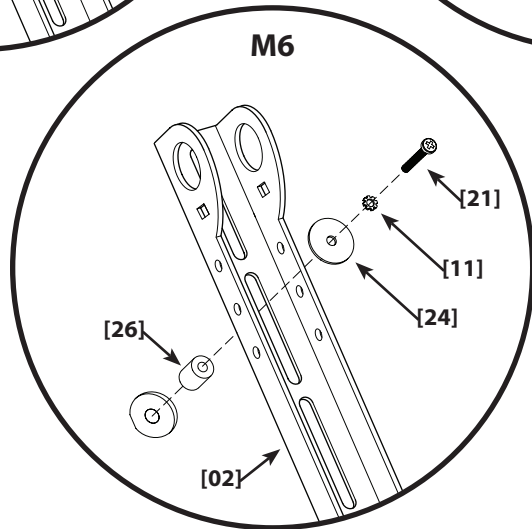
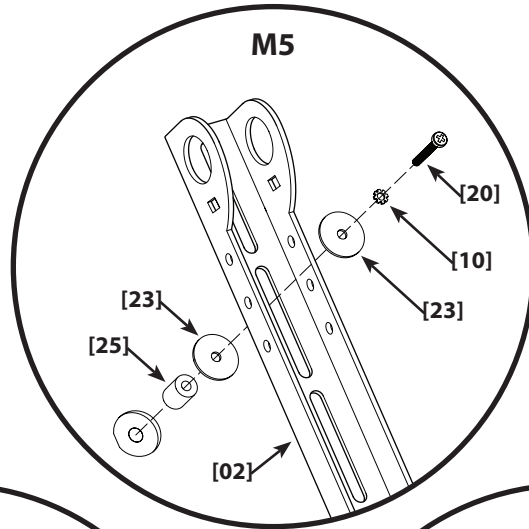
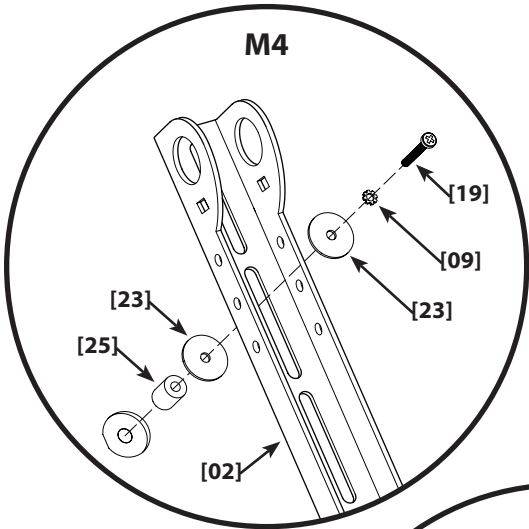
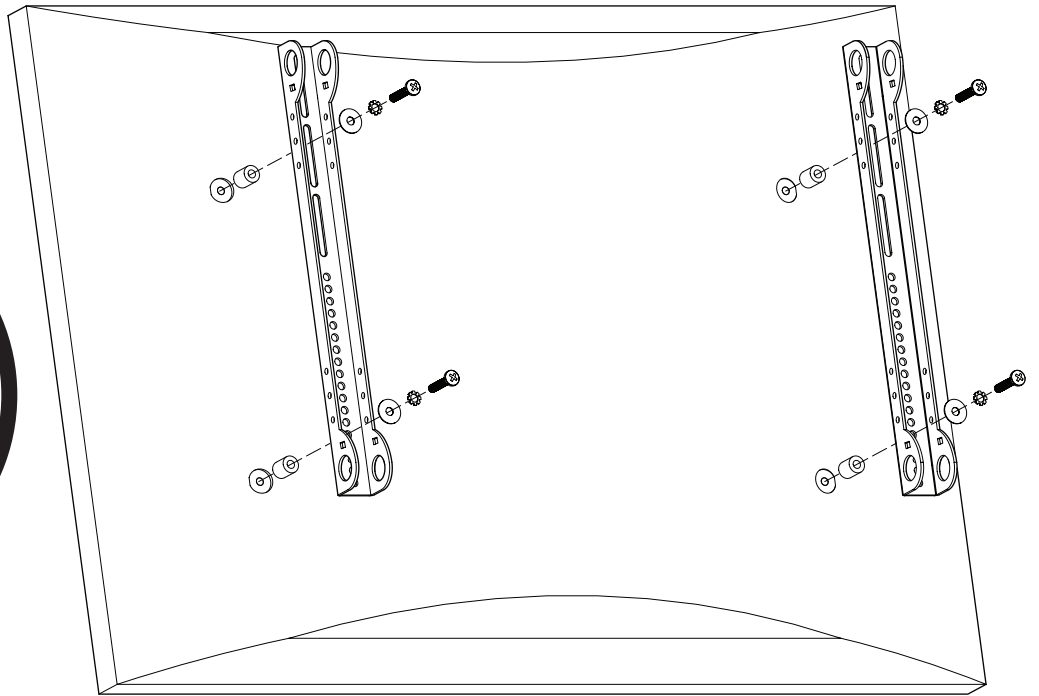
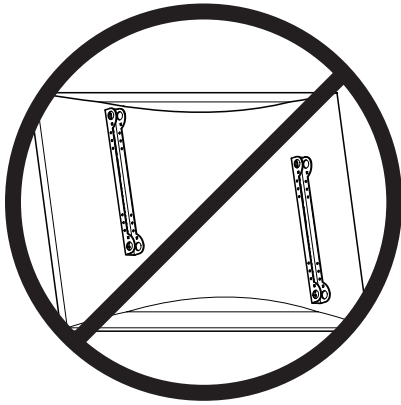
- EN** Attach Brackets to Monitor - for monitors with a flat back.
- FR** Fixer les pattes au moniteur - pour les moniteurs à arrière plat.
- DE** Konsolen an Monitor befestigen - für Monitore mit flacher Rückwand.
- ES** Fijar los soportes al monitor - para monitores de dorso plano.
- PT** Una os Suportes do Monitor ao Monitor - para monitores com Traseira Plana.
- NL** Bevestig de beugels aan de monitor - voor monitors met een platte achterkant.
- IT** Montaggio delle staffe al monitor - per monitor con dorso piatto.
- EL** Προσάρτηση βραχιόνων στην οθόνη - Για οθόνες με επίπεδη πλάτη.
- NO** Fest brakettene til skjermen - for skjermer med rett bakside.
- DA** Fastgør konsolstykkerne til skærmen - skærm med flad bagside.
- SV** Montera fästena på bildskärmen - för bildskärmar med en platt baksida.
- RU** Прикрепите к монитору кронштейны - Для мониторов с плоской задней панелью.
- PL** Zamocuj wsporniki do telewizora - telewizory z płaskim tyłem.
- CS** Připevněte konzoly k monitoru - U monitorů s plochou zadní stranou.
- TR** Destekleri Monitöre Monte Edin - arkası düz monitörler için.
- JP** ブラケットをモニターに取り付ける - 背面が平らなモニター
- MD** 请将墙架系到显示器上 - 带有平板背面的显示器



1-2

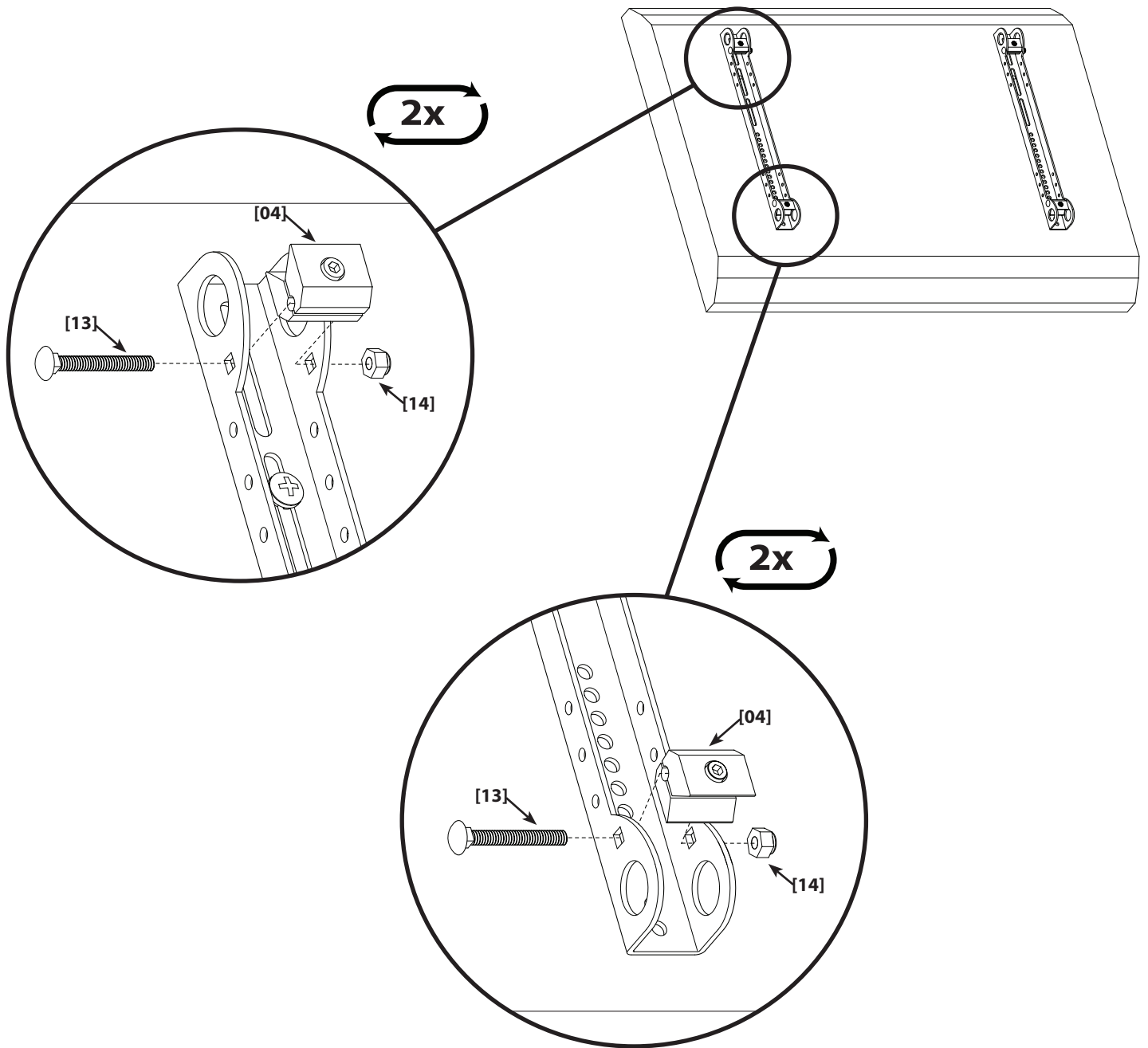


- EN Attach Brackets to Monitor - for monitors with a curved back or obstruction.
- FR Fixer les pattes au moniteur - pour les moniteurs à arrière incurvé ou en cas de gêne.
- DE Konsolen an Monitor befestigen - für Monitore mit gekrümmter Rückwand oder einem Hindernis.
- ES Fijar los soportes al monitor - para monitores de dorso curvo o con obstrucción.
- PT Una os Suportes do Monitor ao Monitor - para monitores com parte traseira curva ou com bstruções.
- NL Bevestig de beugels aan de monitor - voor monitors met een gebogen achterkant of een obstructie.
- IT Montaggio delle staffe al monitor - per monitor con dorso curvo o con ostruzione.
- EL Προσάρτηση βραχιόνων στην οθόνη - Για οθόνες με κυρτή πλάτη ή με εξόγκωμα4.
- NO Fest brakettene til skjermen - for skjermer med buet bakside eller utstikkende del.
- DA Fastgør konsolstykkerne til skærmen - skærm med buet bagside eller obstruktion.
- SV Montera fästena på bildskärmen - för bildskärmar med en böjd baksida eller med hindrande delar.
- RU Прикрепите к монитору кронштейны - Для мониторов с выгнутой задней панелью или препятствием.
- PL Zamocuj wsporniki do telewizora - telewizory z wygiętym lub nieregularnym tyłem.
- CS Připevněte konzoly k monitoru - u monitorů, jejichž zadní strana je zakřivená nebo obsahuje překážky.
- TR Destekleri Monitöre Monte Edin - arkası Kavisli veya Çıkıntılı Monitörler İçin.
- JP ブラケットをモニターに取り付ける - 背面に丸みがあるモニターやその他の凹凸があるモニター
- MD 请将墙架系到显示器上 - 带有曲线背面或阻挡物的显示器





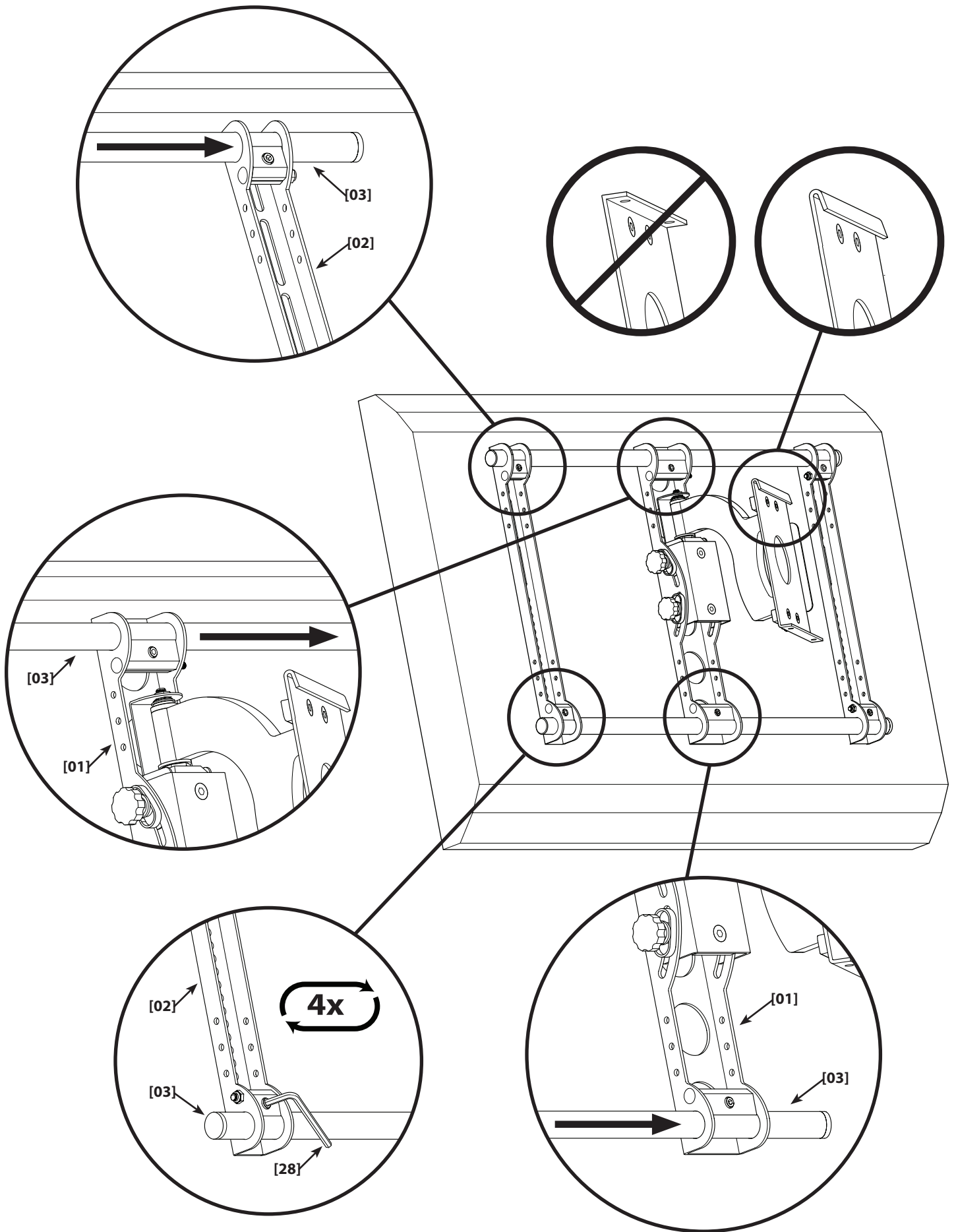
- EN** Install Vise Assemblies
NOTE: Do not overtighten the nut [14]. The vise assembly [04] must rotate freely around the carriage bolt [13].
- FR** Poser les ensembles étaux
NOTE : Ne pas serrer excessivement l'écrou [14]. L'ensemble étau [04] doit tourner librement autour du boulon à tête carrée [13].
- DE** Schraubstockeinheiten anbringen
HINWEIS: Die Mutter [14] nicht zu stark anziehen. Die Schraubstockeinheit [04] muss sich ungehindert um den Wagenbolzen [13] drehen können.
- ES** Instalar los conjuntos de abrazadera
NOTA: No sobreapretar la tuerca [14]. El conjunto de abrazadera [04] debe girar sin dificultad en torno al tallo del tornillo [13].
- PT** Instale os Conjuntos de Morsa
NOTA: Não aperte as Porcas [14] em demasia. O conjunto de morsa [04] dever rodar livremente em torno do parafuso francês [13].
- NL** Spanschroeven aanbrengen
OPMERKING: Draai de moer [14] niet te hard aan. De spanschroef [04] moet vrij kunnen draaien rond de slotbout [13].
- IT** Montaggio della morsa
NOTA: non serrare eccessivamente il dado [14]. La morsa [04] deve poter ruotare liberamente attorno al bullone a testa tonda [13].
- EL** Εγκατάσταση μονάδας σφιγκτήρα
ΣΗΜΕΙΩΣΗ: Μη σφίγγετε υπερβολικά το παξιμάδι [14]. Η μονάδα σφιγκτήρα [04] θα πρέπει να μπορεί να περιστρέφεται ελεύθερα γύρω από τον φέροντα κοχλία [13].
- NO** Monter klemmedelene
MERK: Ikke trekk til mutteren [14] for hardt. Klemmedelene [04] må kunne dreie fritt på låsebolten [13].
- DA** Installer skruestiksmontagesamlingerne
NOTE: Overspænd ikke møtrikken [14]. Skruestik smontagesamlingen [04] skal let kunne roteres rundt om bærebolten [13].
- SV** Montera skruvfästena
OBS: Dra inte åt muttern [14] för hårt. Skruvfästet [04] ska rotera fritt runt kring bulten [13].
- RU** Установите тиски
ПРИМЕЧАНИЕ: Не перетягивайте гайку [14]. Тиски [04] должны свободно вращаться на болте с квадратным подголовком [13].
- PL** Zamontuj zaciski
WAŻNE: Nie wolno przekręcić nakrętki [14]. Zaciski [04] powinny obracać się swobodnie na śrubie nośnej [13].
- CS** Instalujte svírací bloky
POZNÁMKA: Neutahujte matici [14] příliš. Svírací blok [04] se musí volně otáčet okolo vratového šroubu [13].
- TR** Mengene Tertibatını Monte Edin
NOT: Somunu gereğinden fazla sıkmayın [14]. Mengene tertibatı [04] ağaç vidasının [13] etrafında serbestçe dönmelidir.
- JP** 締め付け部品を取り付ける
ナット [14] を締め付け過ぎないで下さい。締め付け部品 [4] は、キヤリツギボルト [13] の周囲を自由に回転するようにします。
- MD** 安装虎钳组件
螺母不要拧得过紧 [14], 虎钳组件 [04] 一定要能在承轴 [13] 上无阻碍地旋转。





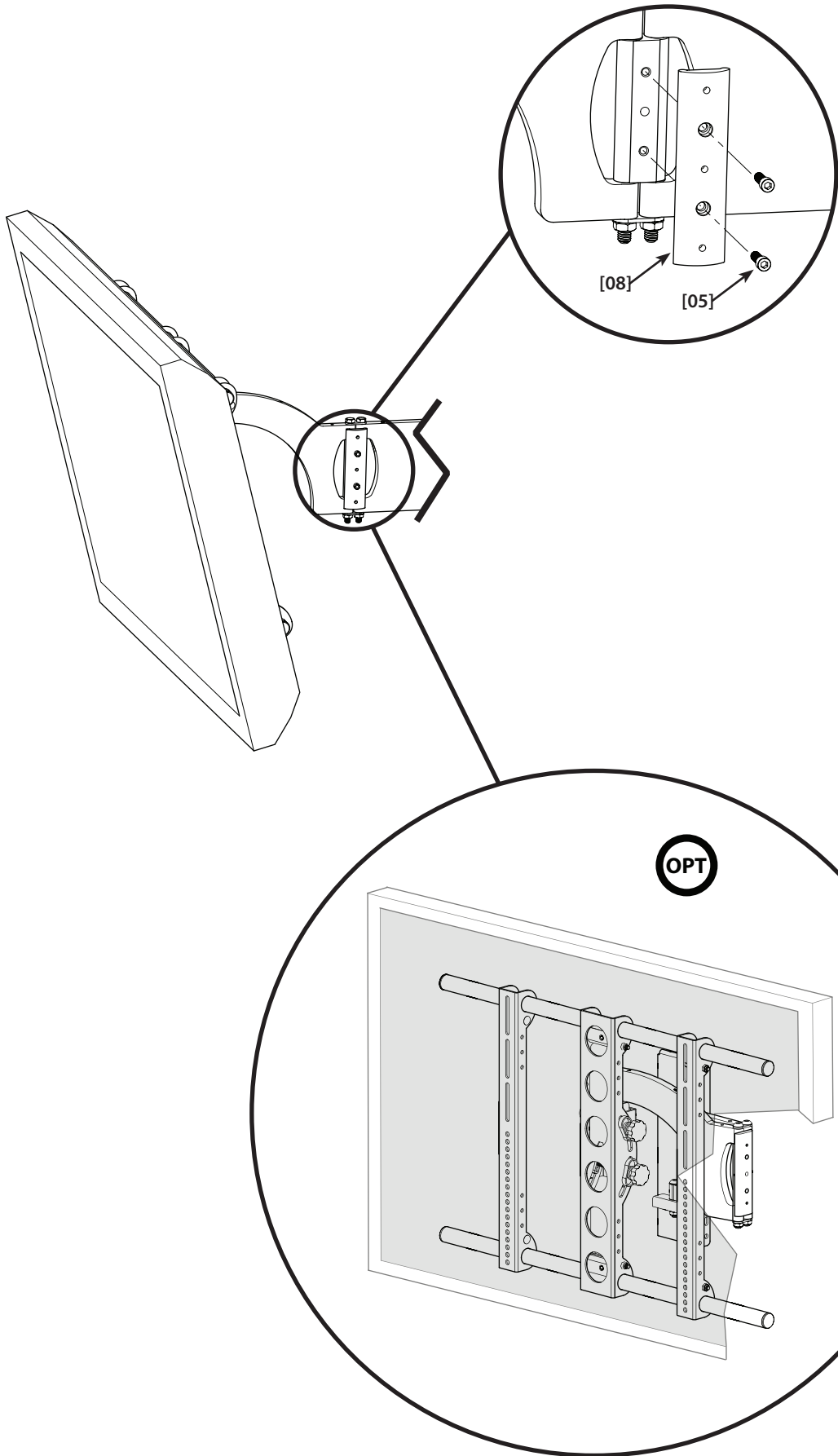
[28]

- EN** Install Arm Assembly to Monitor
NOTE: Do not overtighten the fastener in the vise assemblies **[04]**. Tighten only enough to prevent the tubes **[03]** from moving.
- FR** Poser l'ensemble bras sur le moniteur
NOTE : Ne pas serrer excessivement la fixation dans l'ensemble étau **[04]**. Ne serrer que juste assez pour éviter le déplacement des tubes **[03]**.
- DE** Armeinheit am Monitor befestigen
HINWEIS: Befestigungselement in den Schraubstockeinheiten **[04]** nicht zu stark anziehen. Nur so weit anziehen, dass sich die Rohre **[03]** nicht bewegen können.
- ES** Montar el conjunto del brazo en el monitor
Nota: No apretar demasiado el perno situado en el conjunto de abrazadera **[04]**. Apretar sólo lo suficiente como para evitar que los tubos **[03]** se muevan.
- PT** Instale o Conjunto do Braço ao Monitor
NOTA: Não aperte em demasia o fixador nos conjuntos de morsa **[04]**. Aperte só até que os tubos **[03]** não se mexam mais.
- NL** Installeer de armunit op de monitor
OPMERKING: Draai de sluiting van de spanschroeven **[04]** niet te hard aan. Draai slechts zover aan dat de bussen **[03]** niet kunnen verschuiven.
- IT** Montaggio del gruppo braccio al monitor
NOTA: non serrare eccessivamente l'elemento di fissaggio nella morsa **[04]**. Serrare solo quanto basta per impedire ai tubi **[03]** di muoversi.
- EL** Εγκατάσταση μονάδας βραχίονα στην οθόνη
ΣΗΜΕΙΩΣΗ: Μη σφίγγετε υπερβολικά το δέσιμο στη μονάδα σφιγκτήρα **[04]**. Σφίξτε τόσο ώστε να μην μπορούν να κινηθούν οι σωλήνες **[03]**.
- NO** Monter armen til skjermen
MERK: Ikke stram festedelen i klemmedelen **[04]** for hardt. Bare stram hardt nok til at rørene **[03]** ikke flytter seg.
- DA** Installer armmontagen på skærmen
NOTE: Overspænd ikke fastspændingsbolten på skruestiksmontagesamlingerne **[04]**. Spænd kun til det punkt, hvor rørene **[03]** ikke kan bevæges længere.
- SV** Montera armfästet på bildskärmen
OBS: Dra inte åt fästet i skruvfästet **[04]** för hårt. Dra bara åt så pass att rören **[03]** inte flyttar på sig.
- RU** Установите на монитор узел рычага
ПРИМЕЧАНИЕ: Не перетягивайте зажим в тисках **[04]**. Затяните ровно настолько, чтобы предотвратить перемещение трубок **[03]**.
- PL** Przymocuj ramię do telewizora
WAŻNE: Nie wolno przekroczyć mocowania w zaciskach **[04]**. Dokręć tylko z taką siłą, aby zapobiec przesuwaniu się rurek **[03]**.
- CS** Připevněte k monitoru blok ramena
POZNÁMKA: Upevňovací prvky ve svíracích blocích **[04]** neutahujte příliš. Utáhněte je pouze tak, aby se trubky **[03]** nehýbaly.
- TR** Kol Tertibatını Monitöre Monte Edin
NOT: Mengene tertibatındaki **[04]** bağlantıyı gereğinden fazla sıkmayın. Bağlantıyı boruların **[03]** hareket etmesini önleyecek kadar sıkın.
- JP** アームアセンブリーをモニターに取り付ける
締め付け部品**[04]**の固定ネジは締め付け過ぎないで下さい。チューブ**[03]**が動かない程度に締め付ければ十分です。
- MD** 将支撑臂组件装到显示器上
虎钳组件**[04]**上的紧固件不要拧得太紧,只要拧紧到钢管不移动即可。





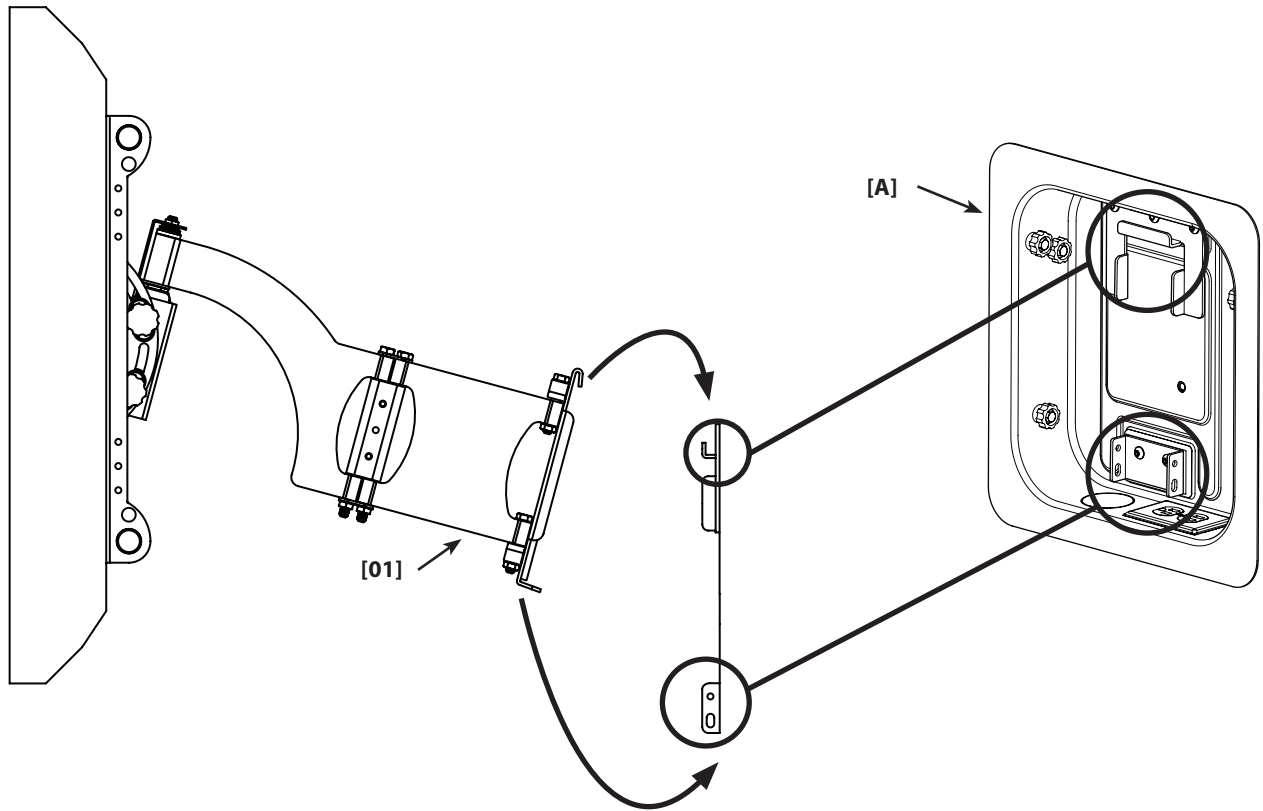
- EN** Install Preventer
 ☞ Install the preventer **[08]** on the left side if you want the arm to fold to the left. Install the preventer on the right side if you want the arm to fold to the right.
- FR** Installer la butée
 ☞ Installer la butée **[08]** à gauche si le bras doit se replier vers la gauche. Poser la butée à droite si vous souhaitez que le bras se replie à droite.
- DE** Hemmvorrichtung anbringen
 ☞ Bringen Sie die Hemmvorrichtung **[08]** auf der linken Seite an, wenn der Arm nach links geschwenkt werden soll. Bringen Sie die Hemmvorrichtung auf der rechten Seite an, wenn der Arm nach rechts geschwenkt werden soll.
- ES** Instalar el obturador
 ☞ Instalar el obturador **[08]** en el lado izquierdo si se desea que el brazo se doble hacia la izquierda. Instalar el obturador en el lado derecho si se desea que el brazo se doble hacia la derecha.
- PT** Instale o Preventor de Batida
 ☞ Instale o preventor de batida **[08]** à esquerda, se desejar que o braço se dobre para a esquerda. Instale o preventor de batida **[08]** à direita, se desejar que o braço se dobre para a direita.
- NL** Breng de borg aan
 ☞ Installeer de borg **[08]** aan de linkerkant wanneer u wilt dat de arm naar links wordt ingevouwen. Installeer hem rechts wanneer u wilt dat de arm naar rechts invouwt.
- IT** Montaggio dell'elemento di sicurezza
 ☞ Montare l'elemento di sicurezza **[08]** sulla sinistra se si desidera ripiegare il braccio a sinistra. Montare l'elemento di sicurezza sulla destra se si desidera ripiegare il braccio a destra.
- EL** Εγκατάσταση μονάδας αποτροπής
 Εγκαταστήστε τη μονάδα αποτροπής **[08]** στην αριστερή πλευρά αν θέλετε να διπλώνει ο βραχίονας προς τα αριστερά. Εγκαταστήστε τη μονάδα αποτροπής στη δεξιά πλευρά αν θέλετε να διπλώνει ο βραχίονας προς τα δεξιά.
- NO** Monter beskyttelsesdelen
 ☞ Monter beskyttelsesdelen **[08]** på venstre side hvis armen skal foldes til venstre. Monter beskyttelsesdelen på høyre side hvis armen skal foldes til høyre.
- DA** Installer "forhindren"
 ☞ Installer "forhindren" **[08]** på venstre side, hvis armen skal folde til venstre. Installer "forhindren" på højre side, hvis armen skal folde til højre.
- SV** Montera stoppen
 ☞ Montera stoppen **[08]** på vänster sida om du vill att armen viks till vänster. Montera stoppen **[08]** på höger sida om du vill att armen viks till höger.
- RU** Установите превентор
 ☞ Если хотите, чтобы рычаг складывался влево, установите превентор **[08]** на левой стороне. Если хотите, чтобы рычаг складывался вправо, установите превентор на правой стороне.
- PL** Zamontuj zabezpieczenie
 ☞ Zamontuj zabezpieczenie **[08]** po lewej stronie, jeśli ramię ma się składać w lewo, lub po prawej stronie, jeśli ramię ma się składać w prawo.
- CS** Instalujte zárážku
 ☞ Pokud chcete, aby se rameno skládalo doleva, instalujte zárážku **[08]** na levou stranu. Pokud chcete, aby se rameno skládalo doprava, instalujte zárážku na pravou stranu.
- TR** Muhafazayı Monte Edin
 ☞ Kolun sola doğru katlanması için muhafazayı **[08]** sol tarafa monte edin. Kolun sağa doğru katlanması için muhafazayı **[08]** sağ tarafa monte edin.
- JP** 保護板の取り付け
 ☞ もしアームを左方向で保持したい場合は、保護板 **[08]** は、左側に取り付けます。もしアーム右左方向で保持したい場合は、保護板 **[08]** は、右側に取り付けます。
- MD** 安装止动板
 ☞ 如果你希望支撑臂向左折叠, 请将止动板 **[08]** 安装在左侧, 如果你希望支撑臂向右折叠, 请将止动板安装在右侧。

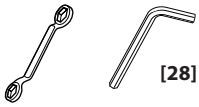


5

- EN** Attach Arm to Wall Mount
HEAVY! You will need assistance with this step.
NOTE: Refer to the instructions included with the LR1A for proper installation of the wall mount **[A]**.
- FR** Fixer le bras au support mural
LOURD! Vous aurez besoin d'aide pour cette étape.
NOTE: Consultez les instructions livrées avec le LR1A pour une bonne installation du support mural **[A]**.
- DE** Arm an Wandhalterung befestigen
SCHWER! Hier brauchen Sie jemanden, der Ihnen hilft.
HINWEIS: Bezüglich der richtigen Anbringung der Wandhalterung **[A]** siehe die Anleitung zur Wandeinbaubox LR1A.
- ES** Fijar el brazo al soporte de pared
¡Pesa mucho! Para este paso, se necesitará asistencia.
NOTA: Para montar adecuadamente el soporte de pared **[A]**, deberán consultarse las instrucciones incluidas en el LR1A.
- PT** Una o Braço ao Suporte de Montagem de Parede
PESADO! Irá precisar de ajuda com este passo.
NOTA: Consulte as instruções incluídas com o modelo LR1A para a instalação correcta do suporte de ontagem de parede **[A]**.
- NL** Bevestig de arm aan de muursteen
ZWAAR! Bij deze stap heeft u hulp nodig.
OPMERKING: Zie de instructies bij de LR1A voor de juiste installatie van de muursteen **[A]**.
- IT** Montaggio del braccio al supporto a muro
PESANTE! In questa fase è necessario l'aiuto da parte di altra persona.
NOTA: per l'adeguata installazione del supporto a muro **[A]** fare riferimento alle istruzioni fornite con l'LR1A.
- EL** Τοποθέτηση βραχίονα σε βάση τοίχου
ΒΑΡΥ ΑΝΤΙΚΕΙΜΕΝΟ! Θα χρειαστείτε βοήθεια σε αυτό το βήμα.
ΣΗΜΕΙΩΣΗ: Ανατρέξτε στις οδηγίες που συνοδεύουν το LR1A για τη σωστή εγκατάσταση της βάσης τοίχου **[A]**.
- NO** Monter armen til veggfestet
TUNGT! Du trenger hjelp til denne handlingen.
MERK: Se instruksjonene som følger med LR1A for riktig installasjon av veggfestet **[A]**.
- DA** Fastgør armen til vægmonteringen
TUNGT! Du har brug for hjælp under dette trin
NOTE: Se manualen fra LR1A for rigtig installation af vægmonteringen **[A]**.
- SV** Montera armen på väggfästet
TUNGT! Du behöver hjälp för att utföra detta steg.
OBS: Följ bifogade instruktioner för LR1A för att montera väggfästet **[A]** på rätt sätt.
- RU** Прикрепите рычаг к настенному креплению
ТЯЖЕЛЫЙ ПРЕДМЕТ! Для выполнения этой операции вам потребуется помощь.
ПРИМЕЧАНИЕ: О том, как правильно устанавливать настенное крепление **[A]**, см. инструкцию, прилагаемую к LR1A.
- PL** Przymocuj ramię do uchwyty ściennego
CIĘŻKIE! Będziesz potrzebować pomocy, aby to zrobić.
WAŻNE: Aby prawidłowo zamontować uchwyt ścienny **[A]**, postępuj zgodnie z instrukcją otrzymaną ze skrzynką LR1A.
- CS** Připevněte rameno k nástěnném držáku
TĚŽKÉ! V tomto kroku budete potřebovat pomoc.
POZNÁMKA: Při instalaci nástěnného držáku **[A]** se řiďte pokyny, které jsou přiloženy k výrobku LR1A.
- TR** Kolu Duvar Montaj Düzeneğine Yerleştirin
AĞIR! Bu aşamada yardım almalısınız.
NOT: Duvar montaj düzeneğinin **[A]** dođru bir şekilde kurulumu için LR1A ile birlikte verilen talimatlara bakın.
- JP** アームを壁掛け金具に取り付ける
重量あり! この操作は2人で行ってください。
注釈: 壁掛け金具**[A]**への適切な取り付けについては、LR1Aに同梱の説明書を参照して下さい。
- MD** 将支撑臂组件装到显示器上
支架臂很重! 该步骤需要协助。
注意: 请参考LR1A附带的指导说明书, 适当安装墙架**[A]**。

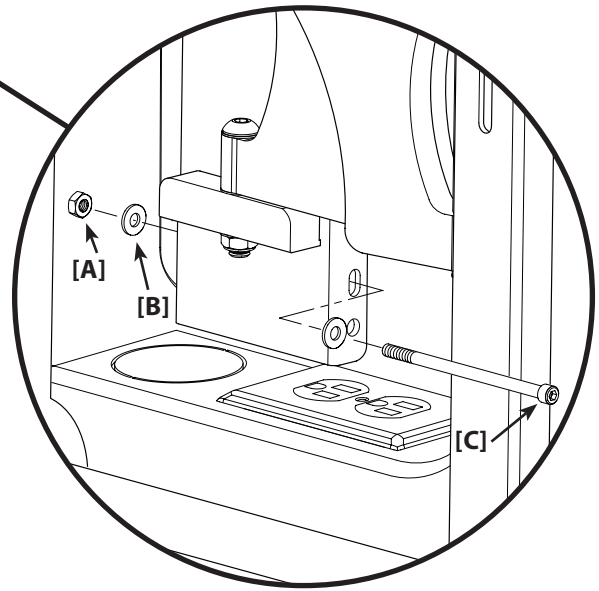
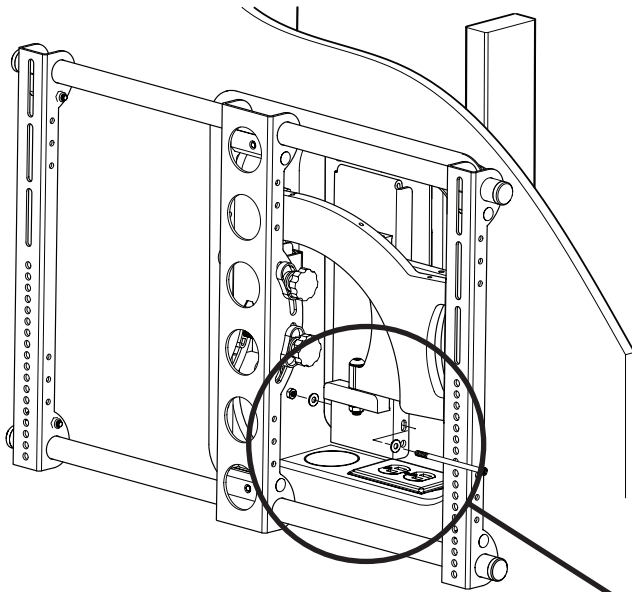
6901-170125 <00>





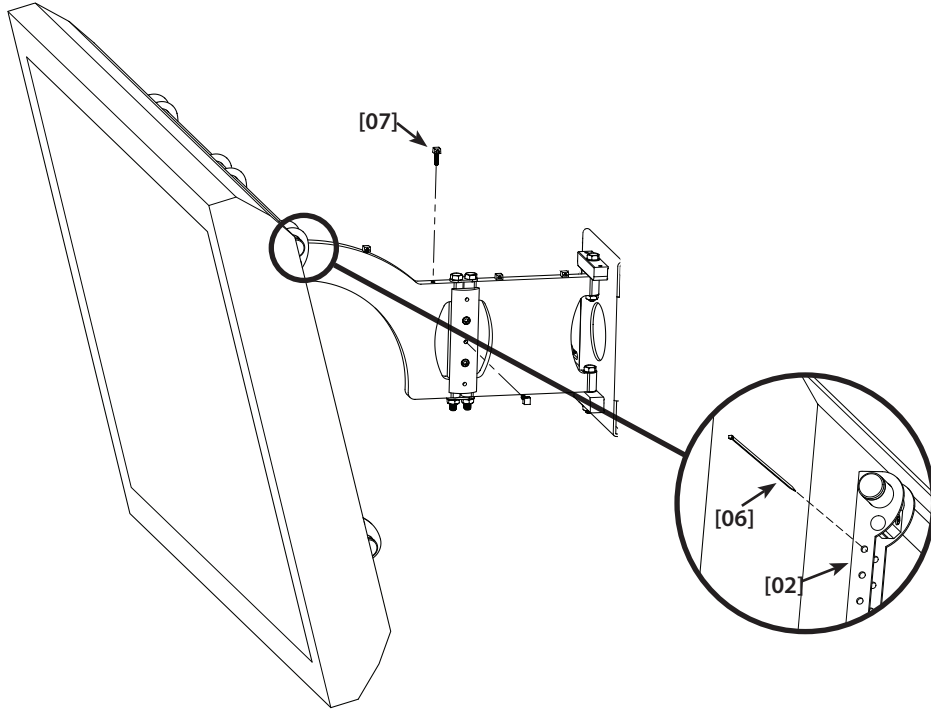
6

- EN** Secure Arm to Wall Mount
CAUTION Avoid potential injuries or property damage! Refer to the instructions included with the LR1A for proper installation of the safety fasteners **[A]**, **[B]**, and **[C]**. Periodic maintenance may be required.
- FR** Fixer le bras au support mural
ATTENTION Pour éviter des blessures ou dégâts éventuels! Consultez les instructions livrées avec le LR1A pour une bonne installation des fixations de sécurité **[A]**, **[B]** et **[C]**. Un entretien régulier peut être nécessaire.
- DE** Arm an Wandhalterung sichern
VORSICHT Vermeiden Sie mögliche Verletzungen oder Sachbeschädigung! Bezüglich der richtigen Anbringung der Sicherheitsbefestigungselemente **[A]**, **[B]** und **[C]** siehe die Anleitung zur Wandeinbaubox LR1A. Periodische Wartung kann erforderlich sein.
- ES** Asegurar el brazo al soporte de pared
ADVERTENCIA ¡Evitar posibles lesiones o daños materiales! Para montar adecuadamente los pernos de seguridad **[A]**, **[B]** y **[C]**, consultar las instrucciones incluidas en el LR1A. Puede ser necesario realizar mantenimiento periódico.
- PT** Fixe o Braço ao Suporte de Montagem de Parede
ATENÇÃO Evite ferimentos pessoais ou danos de propriedade! Consulte as instruções incluídas com o modelo LR1A para a instalação correcta dos fixadores de segurança **[A]**, **[B]** e **[C]**. É aconselhável efectuar periodicamente uma manutenção.
- NL** Zet de arm vast op de muursteen
WAARSCHUWING Voorkom persoonlijk letsel of beschadiging van eigendommen! Zie de instructies bij de LR1A voor de juiste installatie van de veiligheidsbevestigingselementen **[A]**, **[B]** en **[C]**. Periodiek onderhoud kan nodig zijn.
- IT** Fissaggio del braccio al supporto a muro
PRECAUZIONE Evitare il rischio di lesione personale o danneggiamento dell'apparecchio! Per l'adeguata installazione degli elementi di fissaggio di sicurezza **[A]**, **[B]** e **[C]** fare riferimento alle istruzioni fornite con l'LR1A. Potrebbero rendersi necessari degli interventi di manutenzione periodici.
- EL** Ασφάλιση βραχίονα σε βάση τοίχου
ΠΡΟΣΟΧΗ Αποφύγετε πιθανούς τραυματισμούς ή υλικές ζημιές! Ανατρέξτε στις οδηγίες που συνοδεύουν το LR1A για τη σωστή εγκατάσταση των δεσμών ασφαλείας **[A]**, **[B]** και **[C]**. Ενδεχομένως να απαιτείται περιοδική συντήρηση.
- NO** Fest armen til veggfestet
ADVARSEL Unngå fare for personskade eller materielle skader! Se instruksjonene som følger med LR1A for riktig installasjon av sikkerhetsfestene **[A]**, **[B]** og **[C]**. Regelmessig vedlikehold kan være nødvendig.
- DA** Sikre arm på vægmontering
FORSIGTIG Undgå potentiel tilskadekomst eller tingskade! Se manualen fra LR1A for rigtig installation af sikkerhedsfastspændingsboltene **[A]**, **[B]**, og **[C]**. Periodisk vedligeholdelse kan være påkrævet.
- SV** Säkra armen till väggfästet
OBSERVERA Undvik eventuella personskador eller skador på föremål! Följ de bifogade instruktionerna till LR1A för att montera säkerhetshållarna **[A]**, **[B]**, och **[C]** på rätt sätt. Regelbundet underhåll kan behövas.
- RU** Зафиксируйте рычаг на настенном креплении
ОСТОРОЖНО Избегайте травм и повреждения имущества! О том, как правильно устанавливать предохранительные задвижки **[A]**, **[B]** и **[C]**, см. инструкции, прилагаемые к LR1A. Может потребоваться периодическое техническое обслуживание.
- PL** Przykręć ramię do uchwytu ściennego
UWAGA: Unikaj potencjalnych obrażeń i uszkodzeń! Aby prawidłowo zamontować mocowania zabezpieczające **[A]**, **[B]** i **[C]**, postępuj zgodnie z instrukcją otrzymaną ze skrzynką LR1A. Może być konieczna okresowa konserwacja.
- CS** Zajistěte rameno na nástěnném držáku
POZOR Předjďte možným zraněním nebo poškozením majetku! Při instalaci bezpečnostních upevňovacích prvků **[A]**, **[B]** a **[C]** se řiďte pokyny, které jsou přiloženy k výrobku LR1A. Může být potřeba pravidelná údržba.
- TR** Kolu Duvar Montaj Düzeneğine Sabitleyin
DİKKAT Kişisel yaralanma veya ürünün zarar görme tehlikesine karşı dikkatli olun! Emniyet bağlantılarının **[A]**, **[B]** ve **[C]** doğru bir şekilde kurulumu için LR1A ile birlikte verilen talimatlara bakın. Periyodik bakım gerekebilir.
- JP** アームを壁掛け金具に安定させる
注意: 不測のけがや財産の損害を回避するため、締め付け部品**[A]**、**[B]**及び**[C]**の安全適切な取り付けに関しては、LR1Aに同梱の説明書を参照して下さい。定期的なメンテナンスが必要です。
- MD** 將支撐臂固定到牆架上
警告! 請避免潛在的人員傷害或者財產損失! 請參考LR1A附帶的指導說明書, 適當安裝安全螺絲**[A]**、**[B]**、和**[C]**。可能要求定期維護。



7

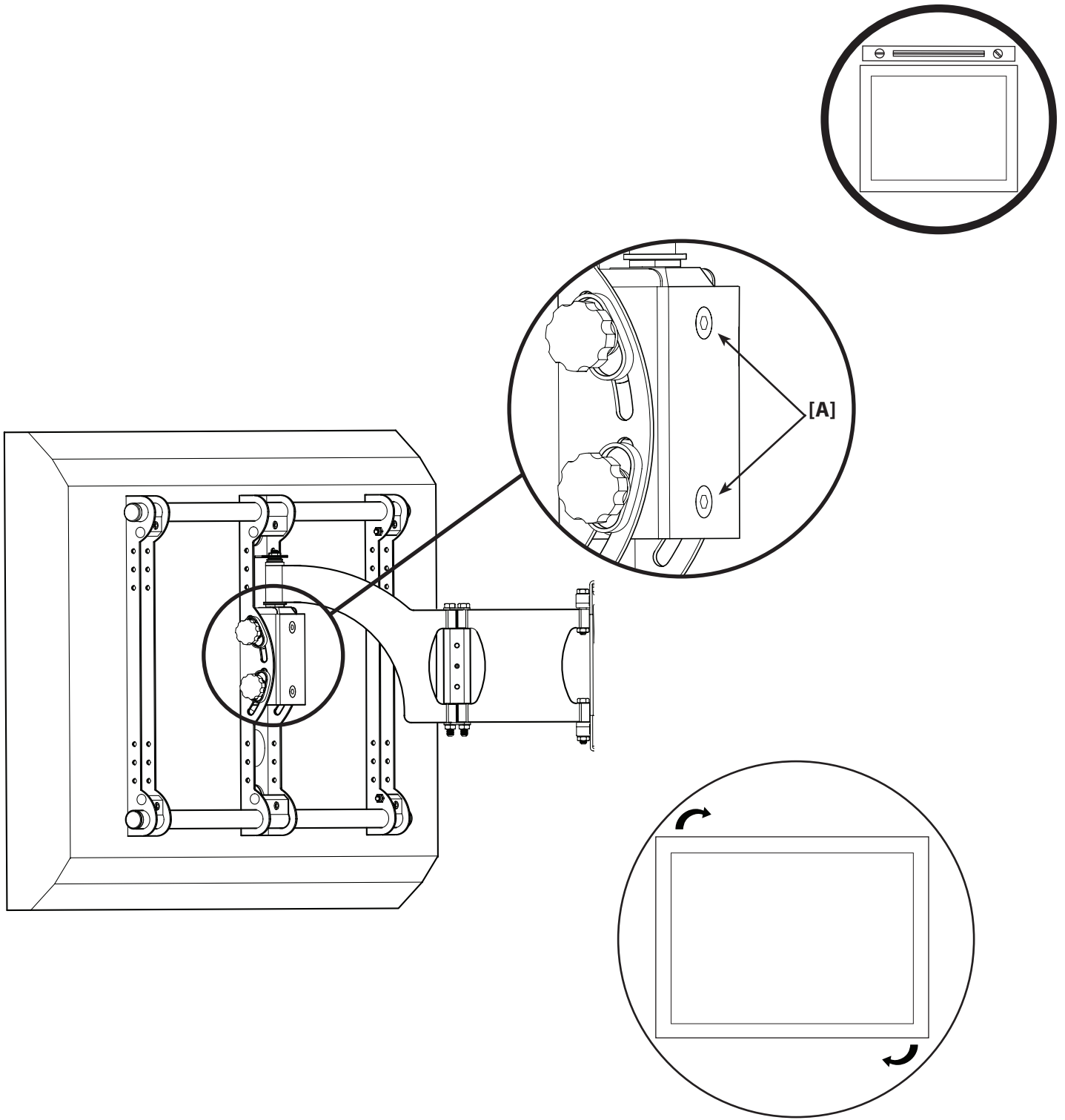
- EN** Install Cable Management
NOTE: Be sure to leave enough slack in the cables to allow the monitor to move freely. Use the cable ties **[06]** and wire clips **[07]** to secure the cables to the brackets **[02]** and arm **[01]**.
- FR** Installez la goulotte de câbles
NOTE : Laissez suffisamment de mou dans les câbles pour autoriser un déplacement libre du moniteur. Utilisez les serre-câbles **[06]** et colliers à câbles **[07]** pour fixer les câbles sur les pattes **[02]** et le bras **[01]**.
- DE** Kabelführung einbauen
HINWEIS: Lassen Sie die Kabel in jedem Fall genügend durchhängen, um die freie Bewegung des Monitors zu ermöglichen. Benutzen Sie die Kabelverbinder **[06]** und Leiterclips **[07]**, um die Kabel an den Konsolen **[02]** und am Arm **[01]** zu sichern.
- ES** Instalar gestión de cables
NOTA: Procurar que los cables queden lo suficientemente flojos como para permitir que el monitor se mueva libremente. Para sujetar los cables a los soportes **[02]** y al brazo **[01]**, utilizar los sujetadores **[06]** y las presillas de sujeción de cables **[07]**.
- PT** Instale a Gestão de Cabos
NOTA: Assegure-se de que existe alguma folga nos cabos para permitir a movimentação livre do monitor. Use as presilhas para os cabos **[06]** e os cliques para fios **[07]** para segurar os cabos aos suportes **[02]** e ao braço **[01]**.
- NL** Monteer de kabelgeleiders
OPMERKING: Zorg ervoor dat er voldoende speling in de kabels overblijft om de monitor ongehinderd te kunnen bewegen. Gebruik de kabelklemmen **[06]** en draadklemmen **[07]** om de kabels vast te zetten aan de beugels **[02]** en de arm **[01]**.
- IT** Montaggio gestione cavi
NOTA: al fine di consentire l'agevole movimento del monitor lasciare i cavi adeguatamente lenti. Per fissare i cavi alle staffe **[02]** e al braccio **[01]** usare delle fascette cavi **[06]** e dei morsetti cavi **[07]**.
- EL** Εγκατάσταση Διαχείρισης Καλωδίων
ΣΗΜΕΙΩΣΗ: Βεβαιωθείτε πως έχετε αφήσει αρκετό μπόσικο στα καλώδια για να μπορεί να κινείται ελεύθερα η οθόνη. Χρησιμοποιήστε τα δεσίματα καλωδίων **[06]** και τα κλιπ **[07]** για να ασφαλίσετε τα καλώδια στα στηρίγματα **[02]** και το βραχίονα **[01]**.
- NO** Monter kabelføringen
MERK: Pass på at det er nok slakk i kablene til at skjermen kan beveges fritt. Bruk buntebånd **[06]** og klemmene **[07]** til å feste kablene til brakettene **[02]** og armen **[01]**.
- DA** Installer ledningsfører
NOTE: Sørg for at efterlade ledningen så lang, at skærmen kan bevæges frit. Brug kabelbindere **[06]** og wireklemmer **[07]** for at fastgøre ledningen til konsollerne **[02]** og armen **[01]**.
- SV** Installera kabelklämmor
OBS: Se till att sladdarna löper tillräckligt löst så att bildskärmen har röras fritt. Använd kabelklämmor **[06]** och kabelhållare **[07]** för att fästa kablarna på fästena **[02]** och armen.
- RU** Установите Проводку кабеля
ПРИМЕЧАНИЕ: Не забудьте обеспечить достаточную слабину кабелей, чтобы монитор мог вращаться свободно. Чтобы закрепить кабели в кронштейнах **[02]** и рычаге **[01]**, воспользуйтесь бандажными жгутов **[06]** и скобами крепления электропроводки **[07]**.
- PL** Zainstaluj organizator kabli
WAŻNE: Kable powinny być luźne, aby umożliwić swobodną regulację pozycji telewizora. Przymocuj je do wsporników **[02]** i ramienia **[01]** za pomocą opasek **[06]** i zatrzasków **[07]**.
- CS** Instalujte vedení kabelů
POZNÁMKA: Nezapomeňte nechat kabely dostatečně volně, aby se mohl monitor volně pohybovat. Pomocí kabelových spojek **[06]** a drátěných spon **[07]** připevněte kabely ke konzolám **[02]** a k ramenu **[01]**.
- TR** Kablo Yönetimini Kurun
NOT: Monitörün serbestçe hareket edebilmesi için kabloların gergin olmamasına dikkat edin. Kabloları desteklere **[02]** ve kola **[01]** sabitlemek için kablo bağı **[06]** ve klips **[07]** kullanın.
- JP** ケーブル類の処理部品の取り付け
注釈: モニターが自由に動けるようになるみを持たせませす。ケーブル類をブラケット**[07]**やアーム**[01]**に固定するために、ケーブルタイ**[06]**とワイヤークリップ**[07]**を使用して下さい。
- MD** 安装线路规整系统
注意: 请确保电缆足够电视机自由活动. 请电缆带**[06]**和电线夹**[07]**将电缆固定到支架**[02]**和支撑臂**[01]**上.



8-1

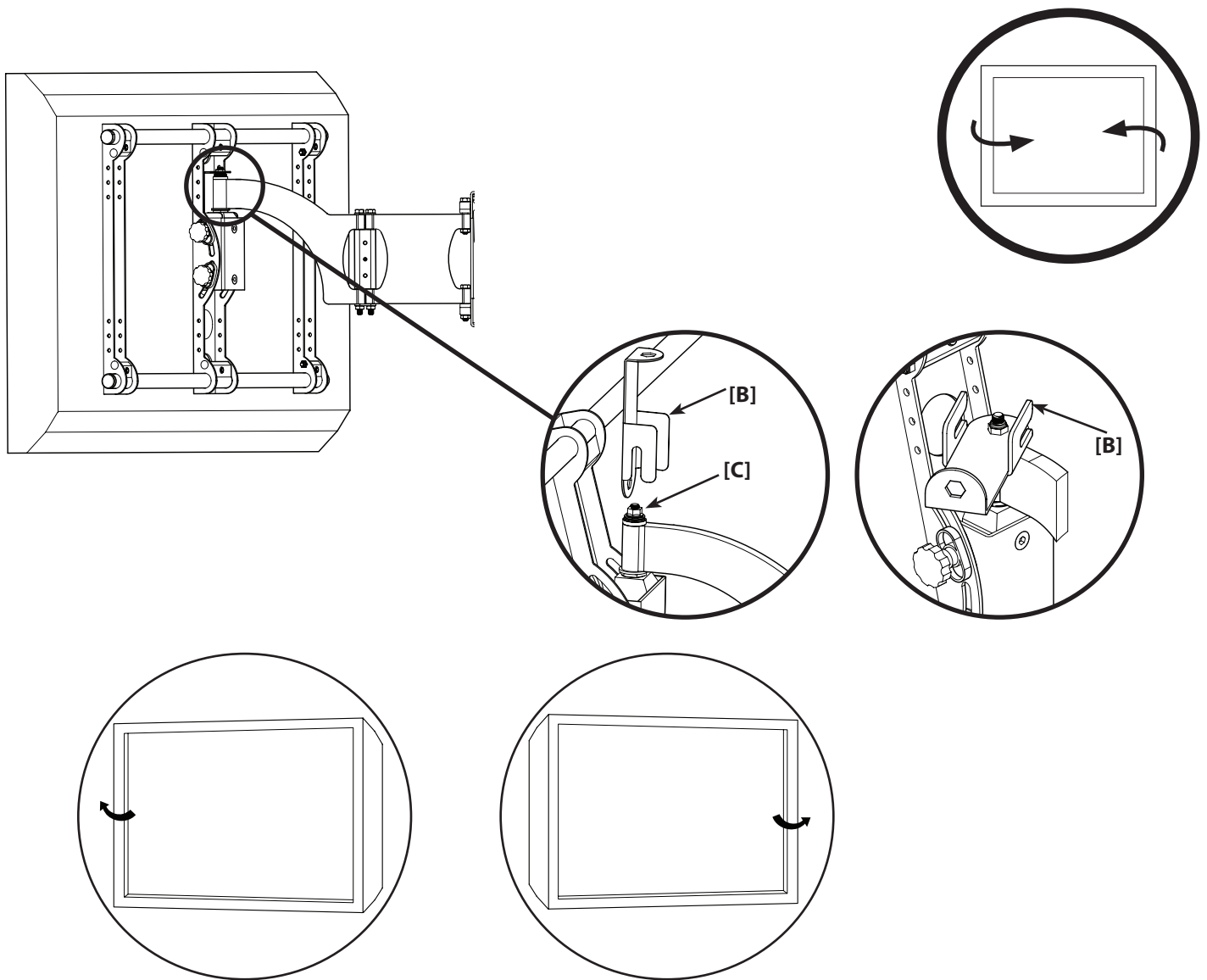


- EN Adjust Monitor Position: Adjust Level
- FR Régler la position du moniteur: Régler l'horizontalité
- DE Monitorposition verstellen: Höhe verstellen
- ES Ajustar la posición del monitor: Ajustar el nivel
- PT Ajuste a Posição do Monitor: Ajuste o Nível
- NL Zet de monitor in de gewenste positie: Verstel de hoogte.
- IT Regolazione della posizione del monitor: Regolazione del livello
- EL Ρύθμιση της θέσης της οθόνης: Ρύθμιση επιπέδου
- NO Juster skjermens posisjon: Juster nivået
- DA Tilpas skærmposition: Tilpas niveau
- SV Justera bildskärmens läge: Justera nivån
- RU Отрегулируйте положение монитора: Отрегулируйте уровень
- PL Ustaw telewizor: Poziomowanie
- CS Nastavte polohu monitoru: Nastavte úroveň
- TR Monitörün Konumunu Ayarlayın: Seviyeyi Ayarlayın
- JP モニターの位置調整: 水平角度調整
- MD 调节显示器的位置: 调节水平位置



8-2

- EN** Adjust Monitor Position: Adjust Left / Right Swivel
CAUTION Avoid potential injuries or property damage! Remove the safety bracket **[B]** only to adjust the swivel tension nut **[C]**. Be sure to replace the safety bracket after adjusting the swivel tension nut. The hex hole in the safety bracket must seat over the swivel tension nut.
- FR** régler la position du moniteur: Régler le pivotement gauche/droite
ATTENTION Pour éviter des blessures ou dégâts éventuels! Déposer la patte de sécurité **[B]** seulement pour régler l'écrou de tension de pivotement **[C]**. N'oubliez pas de reposer la patte de sécurité après réglage de l'écrou de tension de pivotement. Le trou hexagonal dans la patte de sécurité doit reposer sur l'écrou de tension de pivotement.
- DE** Monitorposition verstellen: Schwenkbewegung links/recht verstellen
VORSICHT Vermeiden Sie mögliche Verletzungen oder Sachbeschädigung! Entfernen Sie die Sicherheitsklammer **[B]** nur, um die Spannmutter für die Schwenkbewegung **[C]** zu verstellen. Setzen Sie die Sicherheitsklammer nach dem Verstellen der Spannmutter für die Schwenkbewegung auf jeden Fall wieder ein. Das Sechskantloch in der Sicherheitsklammer muss sich über der Spannmutter für die Schwenkbewegung befinden.
- ES** Ajustar la posición del monitor: Ajustar el giro a izquierda / derecha
ADVERTENCIA ¡Evitar posibles lesiones o daños materiales! Retirar el soporte de seguridad **[B]** sólo para ajustar la tuerca **[C]** de tensión de giro. No olvidar volver a colocar en su lugar el soporte de seguridad después de haber ajustado la tuerca de tensión de giro. El orificio hexagonal del soporte de seguridad debe quedar asentado sobre la tuerca de tensión de giro.
- PT** Ajuste a Posição do Monitor: Ajuste o Pivô para Esquerda /Direita
ATENÇÃO Evite ferimentos pessoais ou danos de propriedade! Apenas retire o suporte de segurança **[B]** para ajustar a tensão do botão de regulação **[C]** do pivô. Verifique se voltou a colocar o suporte de segurança no sítio depois de ajustar o botão de regulação do pivô. O buraco sextavado no suporte de segurança deve estar apoiado sobre o botão de regulação do pivô.
- NL** Zet de monitor in de gewenste positie: Draaibeweging naar links / rechts instellen
WAARSCHUWING Voorkom persoonlijk letsel of beschadiging van eigendom! Verwijder de veiligheidsbeugel **[B]** uitsluitend om de spanmoer voor de draaibeweging **[C]** in te stellen. Vergeet niet om na het instellen van de spanmoer de veiligheidsbeugel weer terug te plaatsen. Het zeskantgat in de veiligheidsbeugel moet zich boven de spanmoer voor de draaibeweging bevinden.
- IT** Regolazione della posizione del monitor: Regolazione rotazione destra/sinistra
PRECAUZIONE Evitare il rischio di lesione personale o danneggiamento dell'apparecchio! Per regolare il dado di trazione **[C]** di regolazione della rotazione rimuovere solo la staffa di sicurezza **[B]**. Dopo aver effettuato la regolazione del dado di tensione assicurarsi di ricollocare la staffa di sicurezza. Il foro esagonale nella staffa di sicurezza deve collocarsi sopra il dado di trazione di regolazione della rotazione.
- EL** Ρύθμιση της θέσης της οθόνης: Ρύθμιση αριστερής/ δεξιάς οριζόντιας περιστροφής
ΠΡΟΣΟΧΗ Αποφύγετε πιθανούς τραυματισμούς ή υλικές ζημιές! Αφαιρέστε το στήριγμα ασφαλείας **[B]** μόνο για να ρυθμίσετε το παξιμάδι σύσφιξης οριζόντιας περιστροφής **[C]**. Μη ξεχάσετε να τοποθετήσετε ξανά το στήριγμα ασφαλείας μετά τη ρύθμιση του παξιμαδιού σύσφιξης οριζόντιας περιστροφής. Η εξαγωνική οπή στο στήριγμα ασφαλείας θα πρέπει να καθίσει πάνω από το παξιμάδι σύσφιξης οριζόντιας περιστροφής.
- NO** Juster skjermens posisjon: Justere sving venstre / høyre
FORSIKTIG Unngå fare for personskade eller materielle skader! Sikkerhetsbraketten **[B]** må bare fjernes for å justere sving-strammemutteren **[C]**. Pass på å sette på sikkerhetsbraketten etter at sving-strammemutteren er justert. Det sekskantede hullet i sikkerhetsbraketten må befinne seg over sving-strammemutteren.
- DA** Tilpas skærmposition: Tilpas venstre/højre-drejning
FORSIGTIG Undgå potentiel tilskadekomst eller tingskade! Fjern kun sikkerhedskonsol **[B]** for at tilpasse spændingsmøtrikken **[C]** til drejning af skærmen. Sørg for at sætte sikkerhedskonsollen tilbage på plads efter tilpasning af spændingsmøtrikken til drejning af skærmen. Sekskantshullet i sikkerhedskonsollen skal placeres over spændingsmøtrikken til drejning af skærmen.
- SV** Justera bildskärmens läge: Justera vridningen vänster/ höger
OBSERVERA Undvik eventuella personskador eller skador på föremål! Ta bara bort säkerhetshållaren för att justera ådragningsmuttern **[C]** för vridning. Se till att du sätter tillbaka säkerhetshållaren efter att ha justerat muttern. Det sexkantiga hålet i säkerhetshållaren måste sitta över ådragningsmuttern.
- RU** Отрегулируйте положение монитора: Отрегулируйте поворот влево / Вправо
ОСТОРОЖНО! избегайте травм и повреждения имущества! Предохранительный кронштейн **[B]** снимайте только для регулировки натяжной гайки шарнирного соединения **[C]**. После регулировки натяжной гайки шарнирного соединения не забывайте устанавливать на прежнее место



предохранительный кронштейн. Шестиугольное отверстие в предохранительном кронштейне должно находиться над натяжной гайкой шарнирного соединения.

PL Ustaw telewizor: Przesuw w lewo / Obrót w prawo
UWAGA Unikaj potencjalnych obrażeń i uszkodzeń! Zdejmuj wspornik zabezpieczający [B] tylko w celu regulacji nakrętki napinającej przegubu [C], po czym natychmiast zakładaj go z powrotem. Sześciokątny otwór we wsporniku zabezpieczającym należy nasadzić na nakrętkę napinającą przegubu.

CS Nastavte polohu monitoru: Nastavte natočení doleva / doprava
POZOR Především se vyvarujte možným zraněním nebo poškození majetku! Bezpečnostní konzolu [B] odstraňte pouze tehdy, když chcete nastavit napínací matici pro natočení [C]. Po nastavení napínací matice nezapomeňte bezpečnostní konzolu znovu nasadit. Šestihranný otvor v bezpečnostní konzole musí být nad napínací maticí pro natočení.

TR Monitörün Konumunu Ayarlayın: Sola Doğru Ayarlayın / Sağa Doğru Çevirin

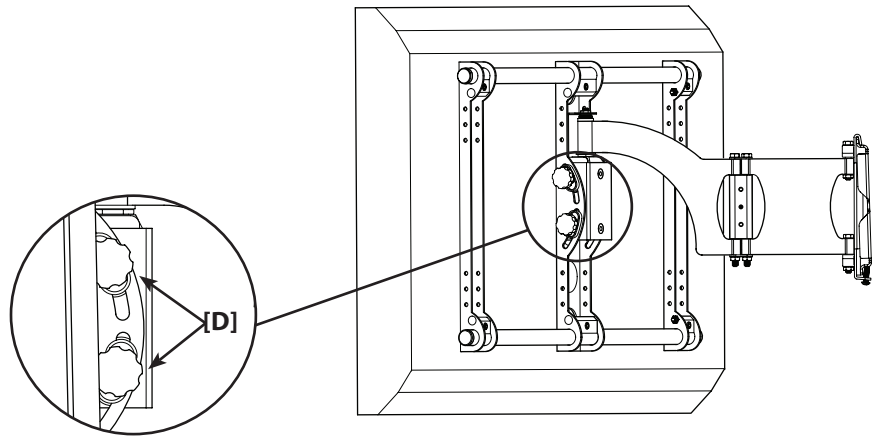
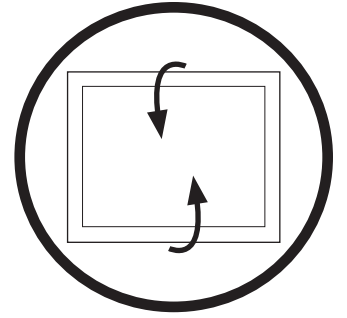
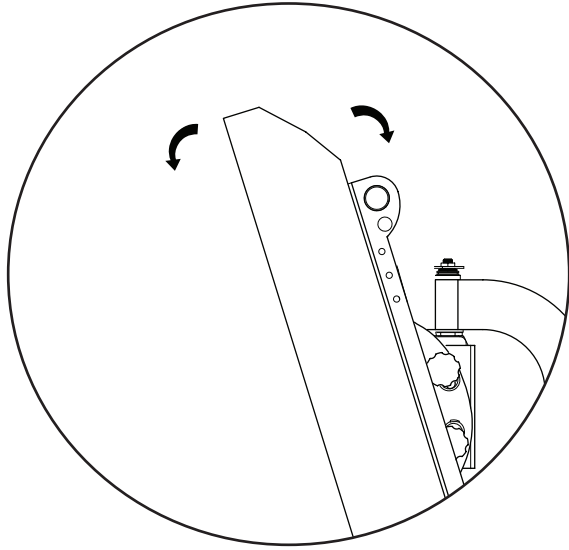
DİKKAT Kişisel yaralanma veya ürünün zarar görmeye tehlikesine karşı dikkatli olun! Emniyet desteğini [B] yalnızca montaj düzeneğindeki germe somununu [C] ayarlamak için çıkarın. Montaj düzeneğindeki germe somununu ayarladıktan sonra emniyet desteğini tekrar yerleştirin. Emniyet desteğindeki altıgen delik montaj düzeneğindeki germe somunun üzerine yerleşmelidir.

JP モニターの位置調整: 調整して左旋回と右旋回します。
 注意: 不測のけがや財産の損害を回避するため、安全ブラケット[B]は、首振りのテンション調整ナット[C]を調整する時だけ。取り外します。首振り調整ナットの設定が完了したら、元の位置に確実に戻して下さい。

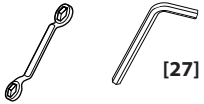
MD 调节显示器的位置: 调整左旋转和右旋转。
 警告! 请避免潜在的人员伤害或者财产损失! 只有在调节旋转松紧螺母[C]时才可移开安全支架[B]. 确保在调节松紧螺母之后, 要更换安全墙架. 安全支架中的六角孔一定要对准旋转松紧螺母.

8-3

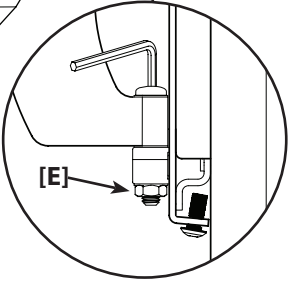
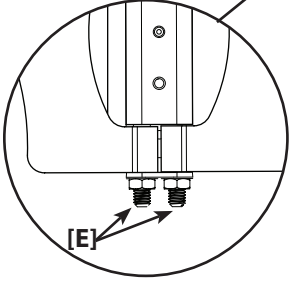
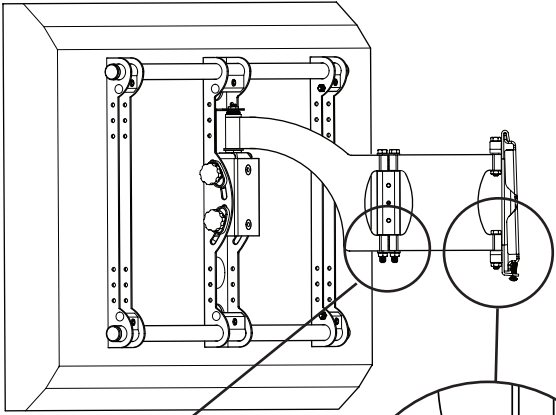
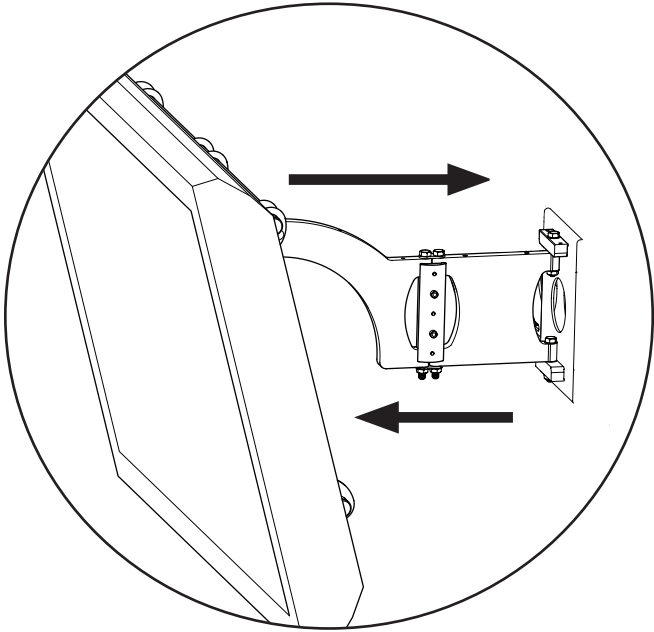
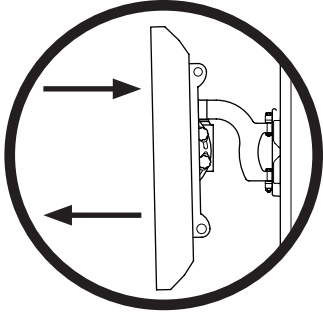
- EN** Adjust Monitor Position: Adjust Up / Down Pitch
NOTE: Adjust the pitch tension by tightening or loosening the tension knobs **[D]**.
- FR** Régler la position du moniteur: Réglez l'inclinaison haut/bas
NOTE: Réglez la tension d'inclinaison en serrant ou desserrant les boutons de tension **[D]**.
- DE** Monitorposition verstellen: Aufwärts-/Abwärtsneigung verstellen
HINWEIS: Verstellen Sie die Neigespannung, indem Sie die Spannknöpfe **[D]** anziehen oder lösen.
- ES** Ajustar la posición del monitor: Ajustar el cabeceo arriba / abajo
NOTA: Ajustar la tensión de cabeceo apretando o aflojando los botones de tensión **[D]**.
- PT** Ajuste a Posição do Monitor: Ajuste Inclinação para Cima / Baixo
NOTA: Ajuste a tensão de inclinação apertando ou desapertando os botões de tensão **[D]**.
- NL** Zet de monitor in de gewenste positie: Kantelinstelling naar boven / beneden aanpassen
OPMERKING: Stel de kantelinstelling in door de spanknoppen **[D]** vaster of lossere te draaien.
- IT** Regolazione della posizione del monitor: Regolazione inclinazione, allentamento/serraggio
NOTA: regolare la tensione d'inclinazione stringendo o allentando i pomelli di tensione **[D]**.
- EL** Ρύθμιση της θέσης της οθόνης: Ρύθμιση πάνω / κάτω βαθμού
ΣΗΜΕΙΩΣΗ: Ρυθμίστε το βαθμό σύσφιξης σφίγγοντας ή χαλαρώνοντας τα πόμολα σύσφιξης **[D]**.
- NO** Juster skjermens posisjon: Justere helning opp / ned
MERK: Juster helningsmotstanden ved å stramme eller løsne knappene **[D]**.
- DA** Tilpas skærmposition: Tilpas op/ned hældning
NOTE: Tilpas hældningsspændingen ved at stramme eller løsne spændingsmøtrikkerne **[D]**.
- SV** Justera bildskärmens läge: Justera fastsättning uppåt / nedåt
OBS: Justera åtdragningen genom att dra åt eller lossa åtdragningsknapparna **[D]**.
- RU** Отрегулируйте положение монитора: Отрегулируйте угол тангажа Вверх / Вниз
ПРИМЕЧАНИЕ: Регулируйте затяжку по тангажу, закручивая или откручивая натяжные головки **[D]**.
- PL** Ustaw telewizor: Przesuw w górę / Nachylenie w dół
WAŻNE: Ustaw nachylenie, dokręcając lub luzując pokrętła napinające **[D]**.
- CS** Nastavte polohu monitoru: Nastavte sklon nahoru / dolů
POZNÁMKA: Napětí pro sklon nastavte utažením nebo povolením utahovacích knoflíků **[D]**.
- TR** Monitörün Konumunu Ayarlayın: Yukarı Doğru Ayarlayın / Aşağı Doğru Eğin
NOT: Gerilim başlıklarını **[D]** sıkıp gevşeterek açığı ayarlayın.
- JP** モニターの位置調整: 上下傾斜の調整
注釈: 上下角度の調整は、テンションつまみ **[D]** を締め付けたり緩めたりして行います。
- MD** 调节显示器的位置: 调节上 / 下倾斜度
通过旋紧或放松松紧旋钮来调节斜度。



8-4



- EN** Adjust Monitor Position: Extend or Retract Arm
CAUTION Avoid potential injuries or property damage! Do not remove the adjustment nut **[E]**; tighten or loosen only as necessary for easy arm adjustment.
- FR** réglez la position du moniteur: Étirez ou rentrez le bras
ATTENTION Pour éviter des blessures ou dégâts éventuels! Ne déposez pas l'écrou de réglage **[E]**; ne le serrez ou le desserrez que de la quantité nécessaire pour un réglage facile du bras.
- DE** Monitorposition verstellen: Arm aus- oder einfahren
VORSICHT Vermeiden Sie mögliche Verletzungen oder Sachbeschädigung! Entfernen Sie die Stellmutter **[E]** nicht; diese darf nur so weit angezogen oder gelöst werden, wie es für ein leichtes Verstellen des Arms erforderlich ist.
- ES** Ajustar la posición del monitor: Extender o desplegar el brazo
ADVERTENCIA ¡Evitar posibles lesiones o daños materiales! No retirar la tuerca de ajuste **[E]**; apretarla o aflojarla sólo lo necesario para ajustar fácilmente el brazo.
- PT** Ajuste a Posição do Monitor: Estenda ou Retraia o Braço
ATENÇÃO Evite ferimentos pessoais ou danos de propriedade! Não retire a porca de ajustamento **[E]**; aperte ou desaperte apenas se for necessário para ajustar facilmente o braço.
- NL** Zet de monitor in de gewenste positie: Trek de arm in of uit
WAARSCHUWING Voorkom persoonlijk letsel of beschadiging van eigendommen! Verwijder nooit de stelmoer **[E]**; draai vast of los voor de gewenste beweging van de arm.
- IT** Regolazione della posizione del monitor: Estrazione o retrazione del braccio
PRECAUZIONE Evitare il rischio di lesione personale o danneggiamento dell'apparecchio! Non rimuovere il dado di regolazione **[E]**; per l'agevole regolazione del braccio serrare o allentare solo per quanto necessario.
- EL** Ρύθμιση της θέσης της οθόνης: Επέκταση ή απόσυρση βραχίονα
ΠΡΟΣΟΧΗ Αποφύγετε πιθανούς τραυματισμούς ή υλικές ζημιές! Μην αφαιρέσετε το παξιμάδι ρύθμισης **[E]**, χαλαρώστε ή σφίξτε το μόνο όσο χρειάζεται για εύκολη ρύθμιση του βραχίονα.
- NO** Juster skjermens posisjon: Skyve armen ut eller inn
FORSIKTIG Unngå fare for personskade eller materielle skader! Ikke fjern justeringsmutteren **[E]**; må bare strammes eller løsnes for å gjøre det enklere å justere armen.
- DA** Tilpas skærmposition: Forlængelse eller forkortelse af armen
FORSIGTIG Undgå potentiel tilskadekomst eller tingskade! Fjern ikke tilpasningsmøtrikken **[E]**; spænd eller løs som nødvendigt for let at kunne tilpasse armen.
- SV** Justera bildskärmens läge: Dra ut eller dra tillbaka armen
OBSERVERA Undvik eventuella personskador eller skador på föremål! Ta inte bort justeringsmuttern **[E]**; dra bara åt eller lossa den om så behövs för armjusteringen.
- RU** Отрегулируйте положение монитора: Вытяните или втяните рычаг
ОСТОРОЖНО! Избегайте травм и повреждения имущества! Не снимайте регулировочную гайку **[E]**; закручивайте или откручивайте ее лишь для обеспечения легкости регулировки рычага.
- PL** Ustaw telewizor: Wysuw lub wycofanie ramienia
UWAGA Unikaj potencjalnych obrażeń i uszkodzeń! Nie zdejmuj nakrętki nastawczej **[E]**; dokręcaj ją lub luzuj tylko, aby ułatwić regulację ramienia.
- CS** Nastavte polohu monitoru: Vytáhněte nebo zatáhněte rameno
POZOR Předějděte možným zraněním nebo poškozen majetku! Stavěcí matici **[E]** neodstraňujte; utáhněte ji nebo povolte pouze tak, aby bylo možné snadno nastavit rameno.
- TR** Monitörün Konumunu Ayarlayın: Kolu Uzatın veya Geri Çekin
DİKKAT Kişisel yaralanma veya ürünün zarar görme tehlikesine karşı dikkatli olun! Ayar somununu **[E]** çıkarmayın; yalnızca gerektiğinde kol ayarının kolayca yapılabilmesi için sıkıp gevşetin.
- JP** モニターの位置調整: アームを伸縮させる
注意: 不測のけがや財産の損害を回避するため、調整ナット**[E]**は、絶対取り外してはいけません。簡易アーム位置調整する時だけ、締め付けたたり緩めたりします。
- MD** 调节显示器的位置: 拉伸或缩进支架臂
警告! 请避免潜在的人员伤害或者财产损失! 请勿移去调节螺母**[E]**; 只有在有必要放松支撑臂的时候才拧紧或放松调节。



EN Milestone, Inc. and its affiliated corporations and subsidiaries (collectively, "Milestone"), intend to make this manual accurate and complete. However, Milestone makes no claim that the information contained herein covers all details, conditions, or variations. Nor does it provide for every possible contingency in connection with the installation or use of this product. The information contained in this document is subject to change without notice or obligation of any kind. Milestone makes no representation of warranty, expressed or implied, regarding the information contained herein. Milestone assumes no responsibility for accuracy, completeness or sufficiency of the information contained in this document.

FR Milestone, Inc. et ses sociétés affiliées et ses filiales (collectivement dénommées « Milestone »), se sont efforcées de rendre ce manuel précis et complet. Cependant, Milestone ne garantit pas que les informations qu'il contient couvrent toutes les détails et toutes les conditions ou variations. Il ne pare pas non plus à toute éventualité relative à l'installation ou à l'utilisation de ce produit. Les informations contenues dans ce document peuvent faire l'objet de modifications sans avertissement ou obligation préalable quelconque. Milestone ne donne aucune garantie explicite ou implicite quant aux informations contenues dans le manuel. Milestone n'assume aucune responsabilité quant à l'exactitude, l'exhaustivité ou à la suffisance des informations contenues dans ce document.

DE Die Milestone, Inc. und ihre angegliederten Unternehmen und Tochtergesellschaften (Sammelbegriff: "Milestone") sind um genaue und vollständige Abfassung dieser Anleitung bemüht. Milestone beansprucht jedoch nicht, dass die hierin enthaltenen Informationen alle Details, Bedingungen oder Varianten umfassen. Auch sind darin nicht alle Eventualitäten in Verbindung mit Montage oder Gebrauch dieses Produkts abgedeckt. Die in diesem Dokument enthaltenen Informationen können ohne Ankündigung oder Verpflichtung jeder Art geändert werden. Milestone haftet weder ausdrücklich noch stillschweigend für die in diesem Dokument enthaltenen Informationen. Milestone übernimmt keine Haftung für Genauigkeit, Vollständigkeit oder Hinlänglichkeit der in diesem Dokument enthaltenen Informationen.

ES Milestone, Inc. y sus empresas asociadas y filiales (colectivamente "Milestone") tienen la intención de que este manual sea preciso y completo. Sin embargo, Milestone no sostiene que la información que contiene cubra todos los detalles, condiciones y variaciones. Ni que contemple toda posible contingencia en conexión con la instalación y uso de este producto. La información contenida en este documento es susceptible de ser modificada sin aviso ni obligación de ningún tipo. Milestone no hace ninguna manifestación de garantía, explícita o implícita, respecto a la información contenida en él. Milestone no asume ninguna responsabilidad por la exactitud, integridad o suficiencia de la información contenida en este documento.

PT A Milestone, Inc. e as suas companhias aliadas e subsidiárias (colectivamente: "a Milestone"), tencionam elaborar um manual exacto e completo. No entanto a Milestone não alega que a informação no presente manual cubra todos os detalhes, condições ou alternativas. Nem alega que o manual descreva todas as possíveis situações de contingência em relação à instalação ou utilização deste produto. A informação contida neste documento está sujeita a alterações sem aviso prévio ou obrigação qualquer. A Milestone não oferece garantias de natureza alguma, expressa ou implícita, em relação à informação contida no presente documento. A Milestone não assume responsabilidade pela precisão, integridade ou suficiência da informação contida neste documento.

NL Milestone, Inc. en haar aangesloten bedrijven en dochterondernemingen (verder samen te noemen: "Milestone") hebben de intentie deze montagehandleiding zo accuraat en volledig mogelijk te maken. Echter, Milestone claimt niet dat de informatie in deze montagehandleiding een weergave vormt van alle denkbare details, voorwaarden en variaties. Milestone claimt ook niet dat het rekening heeft gehouden met iedere mogelijke eventualiteit in verband met de installatie of het gebruik van dit product. De informatie in deze montagehandleiding is onderhevig aan verandering zonder dat Milestone verplicht is zulks te berichten, en zonder dat Milestone dienaangaande enigerlei andere verplichtingen heeft. Milestone doet geen enkele uitspraak van waarborg, hetzij expliciet of impliciet, met betrekking tot de informatie die in deze montagehandleiding is opgenomen. Milestone aanvaardt geen enkele verantwoordelijkheid voor de accurateid, volledigheid of adequatie van de informatie die in dit document is opgenomen.

IT Milestone, Inc. e le sue società affiliate e controllate (congiuntamente denominate ("Milestone") si propongono di redigere il presente manuale in modo preciso e completo. Milestone, tuttavia, non rilascia alcuna garanzia che le informazioni ivi contenute coprano tutti i dettagli, le condizioni o le modifiche, né che lo stesso preveda tutti i possibili imprevisti connessi all'installazione o all'uso del presente prodotto. Le informazioni contenute nel presente documento sono soggette a modifica senza preavviso od obbligo di alcun genere. Milestone non rilascia alcuna garanzia, espressa o implicita, circa le informazioni ivi contenute. Milestone declina ogni responsabilità in merito all'accuratezza, completezza o sufficienza delle informazioni contenute nel presente documento.

EL Η Milestone, Inc. και οι συνεργαζόμενες εταιρείες και θυγατρικές της (οι οποίες συλλογικά αναφέρονται σαν "Milestone"), καταβάλλουν κάθε προσπάθεια ώστε το παρόν χειρίδιο να είναι ακριβές και άριστο. Ωστόσο, η Milestone δεν εγγυάται ότι οι πληροφορίες που περιέχονται στο παρόν καλύπτουν όλες τις λεπτομέρειες, συνθήκες ή παραλλαγές. Επιπλέον, δεν μπορεί να προβλέψει όλα τα απρόοπτα σχετικά με την εγκατάσταση ή χρήση του προϊόντος αυτού. Οι πληροφορίες που περιέχει αυτό το έγγραφο υπόκεινται σε τροποποιήσεις χωρίς προειδοποίηση ή οποιοδήποτε είδους υποχρέωση. Η Milestone δεν προβάλει σε δηλώσεις εγγυήσεων, ρητών ή υπονοούμενων, όσον αφορά τις πληροφορίες που περιέχει το παρόν. Η Milestone δεν αναλαμβάνει ευθύνη για την ακρίβεια, πληρότητα ή επάρκεια των πληροφοριών που περιέχει αυτό το έγγραφο.

NO Milestone, Inc. og dets tilknyttede selskaper og datterselskaper (samlet kalt "Milestone"), har til hensikt å gjøre denne bruksanvisningen nøyaktig og fullstendig. Milestone hevder imidlertid ikke at informasjonen i bruksanvisningen dekker alle detaljer, forhold eller variasjoner. Den dekker heller ikke alle tenkelige muligheter hva angår monteringen eller bruk av produktet. Informasjonen i dette dokumentet kan endres uten forutgående varsel og uten noen form for forpliktelser. Milestone gir ingen fremstilling om garanti, uttrykt eller underforstått, angående informasjonen som gjengis her. Milestone påtar seg ikke ansvar for hvor nøyaktig, fullstendig eller tilstrekkelig informasjonen i dette dokumentet er.

DA Milestone, Inc. og dets associerede selskaber og datterselskaber (samlet, "Milestone"), har til hensigt at gøre denne manual nøjagtig og fuldstændig. Dog hævder Milestone ikke at informationen indeholdt heri dækker alle detaljer, betingelser eller variationer. Den formidler heller ikke hver mulig uforudsete hændelse i forbindelse med installationen og brugen af produktet. Informationen indeholdt i dette dokument kan ændres uden varsel eller forpligtigelse af nogen art. Milestone fremsætter ingen indsigelse for garanti, udtrykkelig eller underforstået, vedrørende informationen indeholdt heri. Milestone påtager sig intet ansvar for nøjagtighed, fuldstændighed eller tilstrækkelighed af informationen indeholdt i dette dokument.

SV Milestone, Inc. och dess dotterbolag och (tillsammans under namnet "Milestone"), strävar efter att göra denna bruksanvisning noggrann och komplett. Milestone kan dock inte garantera att den information som ges här är fullständig och att den täcker alla detaljer, tillstånd eller variationer. Den täcker inte heller alla tänkbare möjligheter vad det gäller monteringen av produkten. Informationen som ingår i detta dokument kan ändras utan föregående varsel och utan förpliktelser av något slag. Milestone gör inga föreställningar om garanti, uttryckt eller underförstått, angående informationen som ingår här. Milestone tar inte på sig något ansvar för hur noggrann, fullständig eller tillräcklig information som ingår i dokumentet är.

RU Milestone, Inc. и связанные с ней корпорации и дочерние предприятия (упоминаемые здесь под общим названием "Milestone") стремятся сделать это руководство точным и полным. Однако Milestone не гарантирует, что содержащаяся в нем информация охватывает все детали, условия и модификации. Кроме того, в нем рассматриваются не все возможные нештатные ситуации, касающиеся установки и использования данного изделия. Информация, содержащаяся в данном документе, может быть изменена без предварительного уведомления и какому-либо обязательству. Milestone не дает гарантии, как прямой, так и косвенной, относительно содержащейся в нем информации. Milestone не несет ответственности за точность, полноту и достаточность информации, содержащейся в данном документе.

PL Zamiarem firmy Milestone Inc. oraz związanych z nią korporacji i filii (nazwa zbiorowa "Milestone") było stworzenie dokładnej i kompletnej instrukcji. Jednakże firma Milestone zastrzega, że informacje tu zawarte nie obejmują wszystkich szczegółów, warunków lub wersji. Ani też wszelkich innych możliwych okoliczności związanych z instalacją i użytkowaniem produktu. Informacje zawarte w tym dokumencie podlegają zmianie bez uprzedzenia i bez żadnych zobowiązań. Firma Milestone nie składa żadnych zapewnień gwarancyjnych, wyrażonych wprost lub dorozumianych, odnośnie informacji tu zawartych. Firma Milestone nie bierze na siebie odpowiedzialności za dokładność, kompletność oraz wystarczającą ilość informacji zawartych w tym dokumencie.

CS Společnost Milestone, Inc. a její sesterské a dceřiné společnosti (společně nazývané „Milestone“) si přejí, aby byla tato příručka přesná a úplná. Společnost Milestone ovšem nijak netvrdí, že informace, které jsou zde obsaženy, zahrnují všechny podrobnosti, podmínky nebo varianty. Ani nezajišťuje veškeré možné eventuality, které mohou nastat ve spojení s instalací nebo používáním tohoto výrobku. Informace obsažené v tomto dokumentu se mohou měnit bez upozornění nebo jakýchkoli povinností. Společnost Milestone nedává žádné záruky, ať výslovné či implicitní, ve spojení se zde obsaženými informacemi. Milestone nepřebírá žádnou odpovědnost za přesnost, úplnost nebo dostatečnost informací, které jsou v tomto dokumentu obsaženy.

TR Milestone, Inc., bağılı şirket ve yan kuruluşlar (tümü "Milestone" adıyla anılır) bu kılavuzun doğru ve tam olarak hazırlanmasını hedeflemektedir. Ancak, Milestone burada yer alan bilgilerin tüm ayrıntı, şart ve değişlikleri içerdigini iletir. Ayrıca, ürünün kurulumu ya da kullanımı ile ilgili beklemedik durumlara tümü hakkında da bilgi vermez. Bu belgeye yer alan bilgiler bildirilmeden veya herhangi bir şekilde yükümlülük alınmadan değiştirilebilir. Milestone burada belirtilen bilgiler ile ilgili yapılan açıklamaya veya imalar hakkında hiçbir şekilde garanti vermez. Milestone bu belgeye yer alan bilgilerin doğru, tam ve yeterli olduğunu konusunda hiçbir sorumluluk kabul etmez.

JP Milestone AV Technologiesおよびその関連会社と支店(総称してMilestone)は、本説明書の内容が正確であり漏れがないよう万全を期しておりますが、あらゆる詳細、状態、バリエーションが本書に記載されているわけではありません。また、本製品の取り付けもしくは使用に関し、起こり得るあらゆる不測の事態を説明しているわけでもありません。本書に記載された情報は、予告またはその義務なしに変更されることがあります。Milestoneは本書の内容に関し、明示または黙示に関わりなく、一切の保証をいたしません。また、本書の情報の正確さ、完全性、または十分性に関しても、一切の責任を負いかねます。

MD Milestone AV Technologies 及其联营公司和子公司(通称为"Milestone")旨在使本手册准确而完整。然而, Milestone 无法断言此处所含信息包括所有详情、条件或变更。Milestone 也无法保证安装或使用本产品不会出现任何可能的意外。本文档所含信息如需变更,恕不另行通知或承担任何义务。在此处所含信息内,无论明示或隐含, Milestone 未做出任何保修陈述。对于本文档所含信息的准确性、完整性或充分性, Milestone 概不负责。

Free Manuals Download Website

<http://myh66.com>

<http://usermanuals.us>

<http://www.somanuals.com>

<http://www.4manuals.cc>

<http://www.manual-lib.com>

<http://www.404manual.com>

<http://www.luxmanual.com>

<http://aubethermostatmanual.com>

Golf course search by state

<http://golfingnear.com>

Email search by domain

<http://emailbydomain.com>

Auto manuals search

<http://auto.somanuals.com>

TV manuals search

<http://tv.somanuals.com>