

SANUS SYSTEMS

NFA245

(6901-300184 <02>)

EN Thank you for choosing Sanus Systems Component Furniture. The NFA245 component stand is designed to house components weighing up to 27 kg (60 lbs) on the top shelf, 22 kg (50 lbs) on the middle shelves and 31 kg (70 lbs) on the bottom shelf.

⚠ CAUTION

Do not use this product for any purpose not explicitly specified by Sanus Systems. Improper installation may cause property damage or personal injury. If you do not understand these directions, or have doubts about the safety of the installation, contact Sanus Systems Customer Service or call a qualified contractor. Sanus Systems is not liable for damage or injury caused by incorrect mounting, assembly, or use.

ES Gracias por elegir el mueble de componente de Sanus Systems. El pedestal de componente NFA245 está diseñado para sostener componentes con un peso de hasta 68 kg (50 lb) en el estante superior, 27 kg (60 lb) en los estantes centrales y 36 kg (70 lb) en el estante inferior.

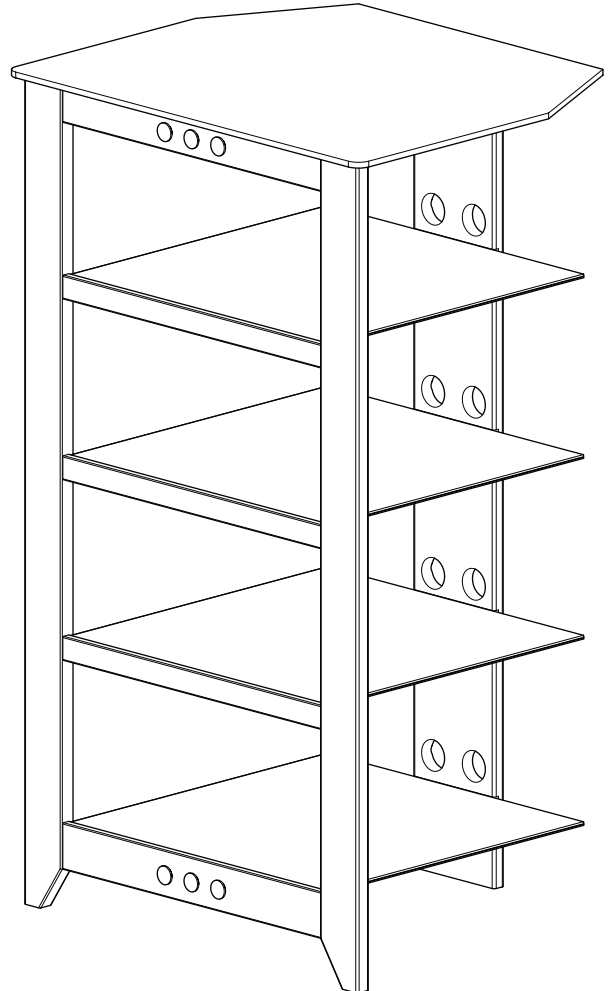
⚠ ADVERTENCIA

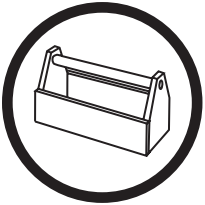
No utilice este producto para ningún fin que no sea explícitamente especificado por Sanus Systems. Una instalación inadecuada puede provocar daños materiales o lesiones personales. Si no entiende las instrucciones de montaje o tiene alguna duda sobre la seguridad de la instalación, contacte con Sanus Systems o llame a un operario cualificado. Sanus Systems no es responsable de daños o lesiones causados por el montaje, ensamblaje o uso incorrectos.

FR Nous vous remercions d'avoir choisi le mobilier Composant de Sanus Systems. Le pied du composant NFA245 est conçu pour recevoir les composants pesant au plus 68 kg (50 lb) sur l'étagère du haut, 27 kg (60 lb) sur celle du milieu et 36 kg (80 lb) sur celle du bas.

⚠ ADVERTISSEMENT

N'utilisez pas ce produit à une fin non spécifiée expressément par Sanus Systems. Une installation incorrecte peut entraîner des préjudices corporels ou des dommages matériels. Si vous ne comprenez pas ces instructions ou si vous avez des doutes quant à la sécurité de l'installation, veuillez contacter le service clientèle de Sanus Systems ou un installateur qualifié. Sanus Systems n'est pas responsable des dommages ou des préjudices causés par un montage, un assemblage ou une utilisation incorrects.





EN Supplied Parts and Hardware

Before starting assembly, verify all parts are included and undamaged. If any parts are missing or damaged, do not return the item to your dealer; contact Sanus Systems Customer Service. Never use damaged parts!



WARNING

This product contains small items that could be a choking hazard if swallowed. Keep these items away from young children!

ES Piezas y Materiales Suministrados

Antes de iniciar el ensamblaje, comprobar que se encuentran incluidas y en buenas condiciones todas las piezas. Si falta o está deteriorada alguna pieza, no devuelva el artículo a su concesionario; póngase en contacto con el servicio de atención al cliente de Sanus Systems. ¡No utilice nunca piezas deterioradas!



ATENCIÓN

Este producto contiene piezas de pequeño tamaño que podrían significar un peligro al ser ingeridas. Mantener fuera del alcance de los niños pequeños.

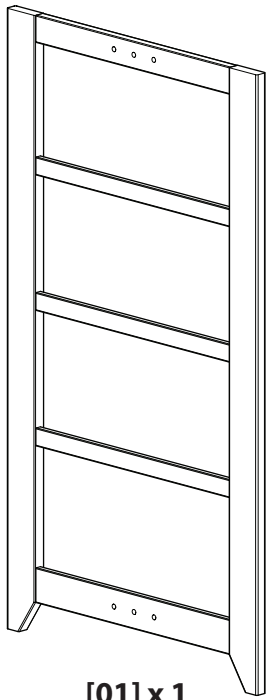
FR Pièces et matériel fournis

Avant de commencer l'assemblage, assurez-vous que toutes les pièces sont présentes et qu'elles ne sont pas endommagées. Si une pièce est manquante ou endommagée, contactez le service Clientèle de Sanus Systems. Ne retournez pas les pièces endommagées à votre revendeur. N'utilisez jamais de pièces endommagées !

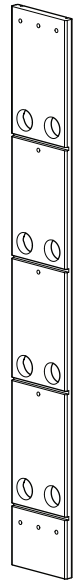


AVERTISSEMENT

Ce produit contient des composants de petite taille susceptibles de provoquer un étouffement eu cas d'ingestion. Éloignez ces composants d'enfants en bas âge !



[01] x 1



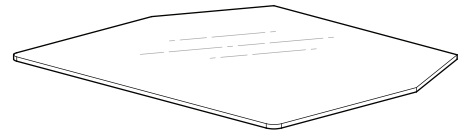
[02] x 1



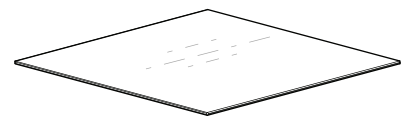
[03] x 1



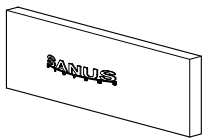
[04] x 1



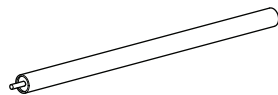
[05] x 1



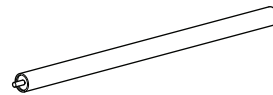
[06] x 4



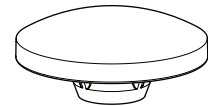
[07] x 1



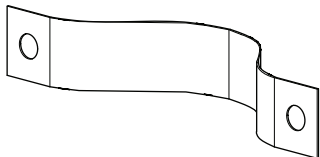
[08] x 6



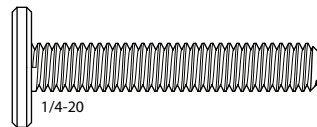
[09] x 3



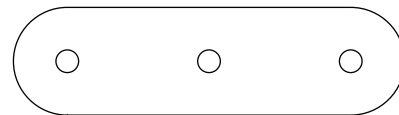
[10] x 6



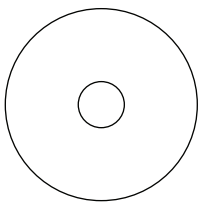
[11] x 2



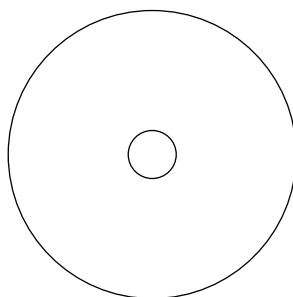
[12] x 9



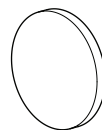
[13] x 4



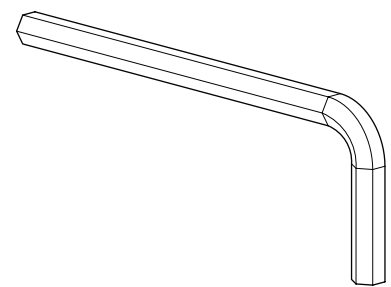
[14] x 6



[15] x 5

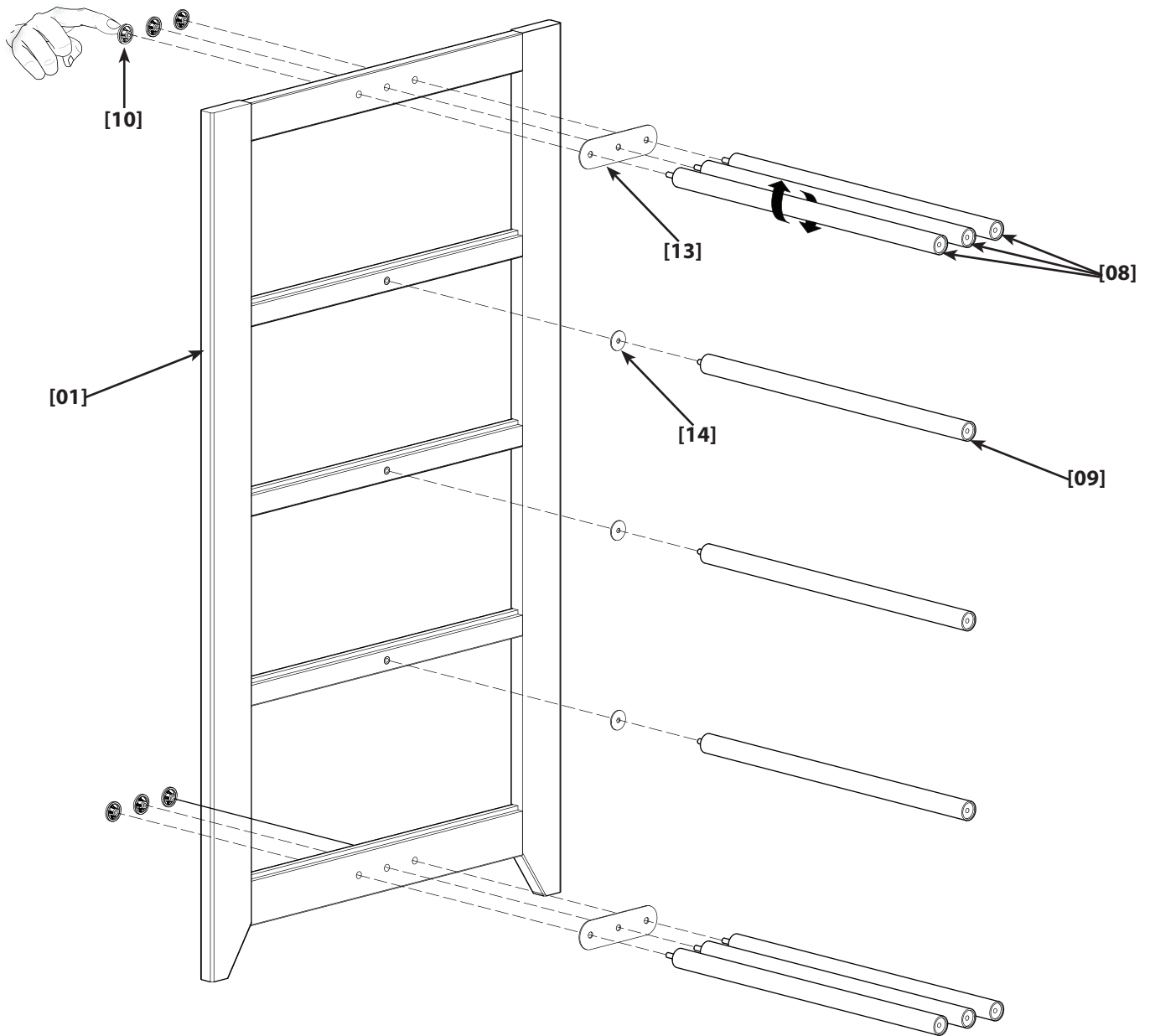


[16] x 4

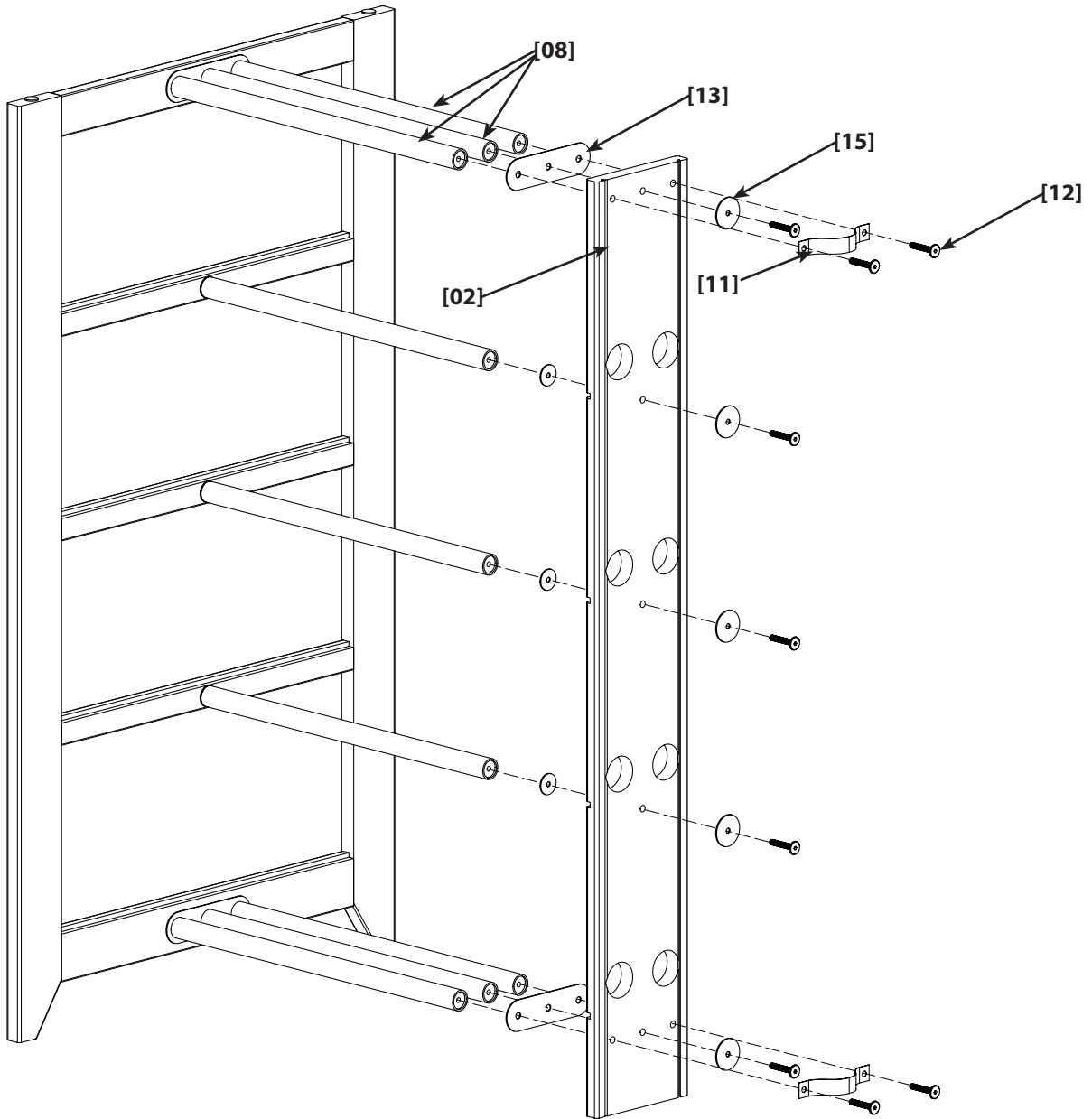


[17] x 1

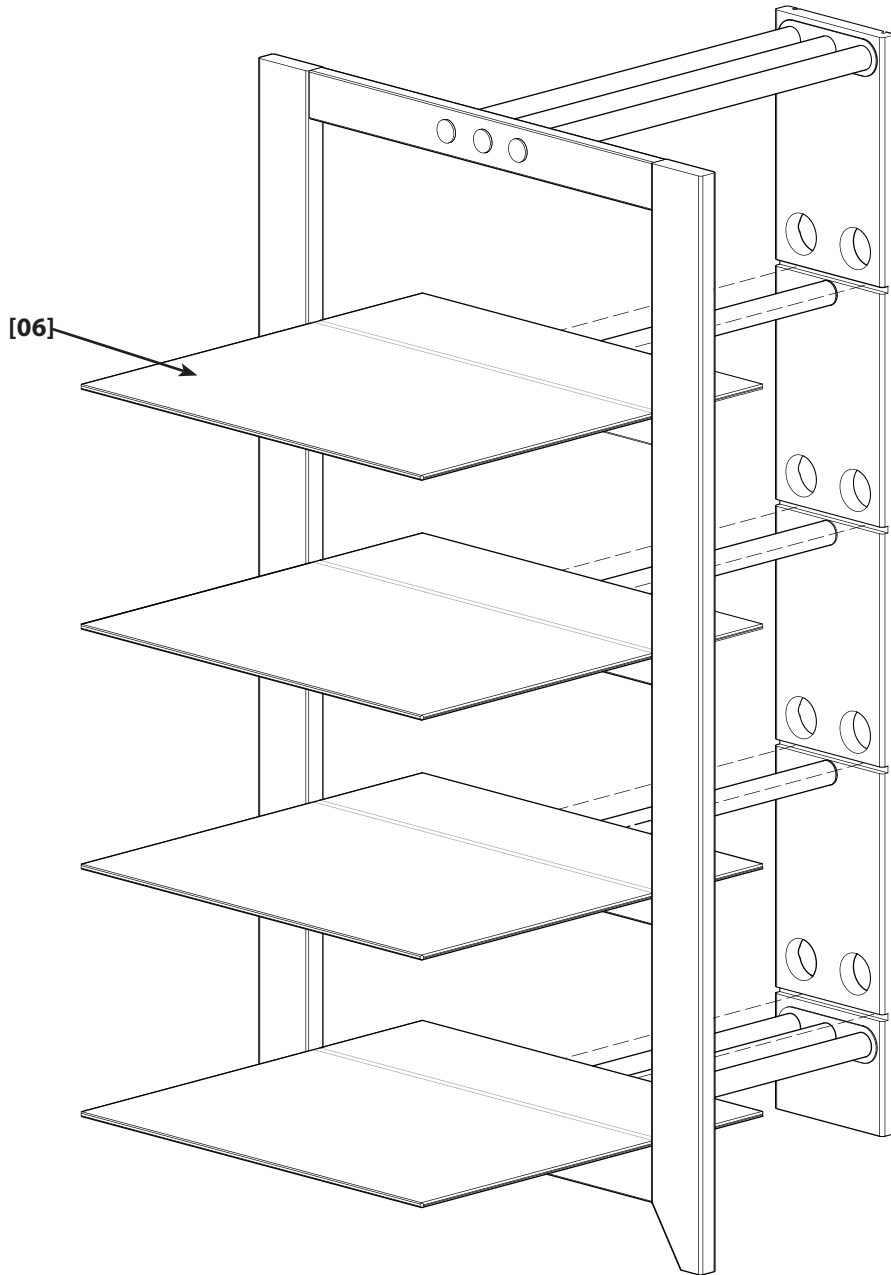
1



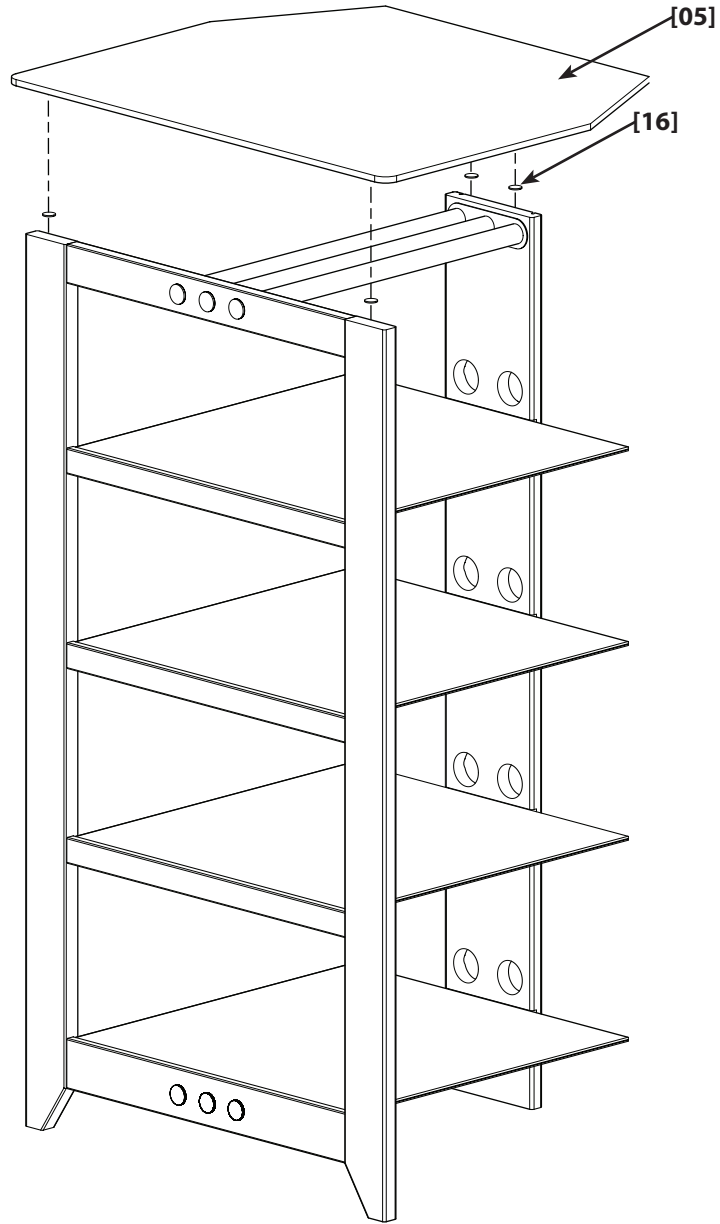
2



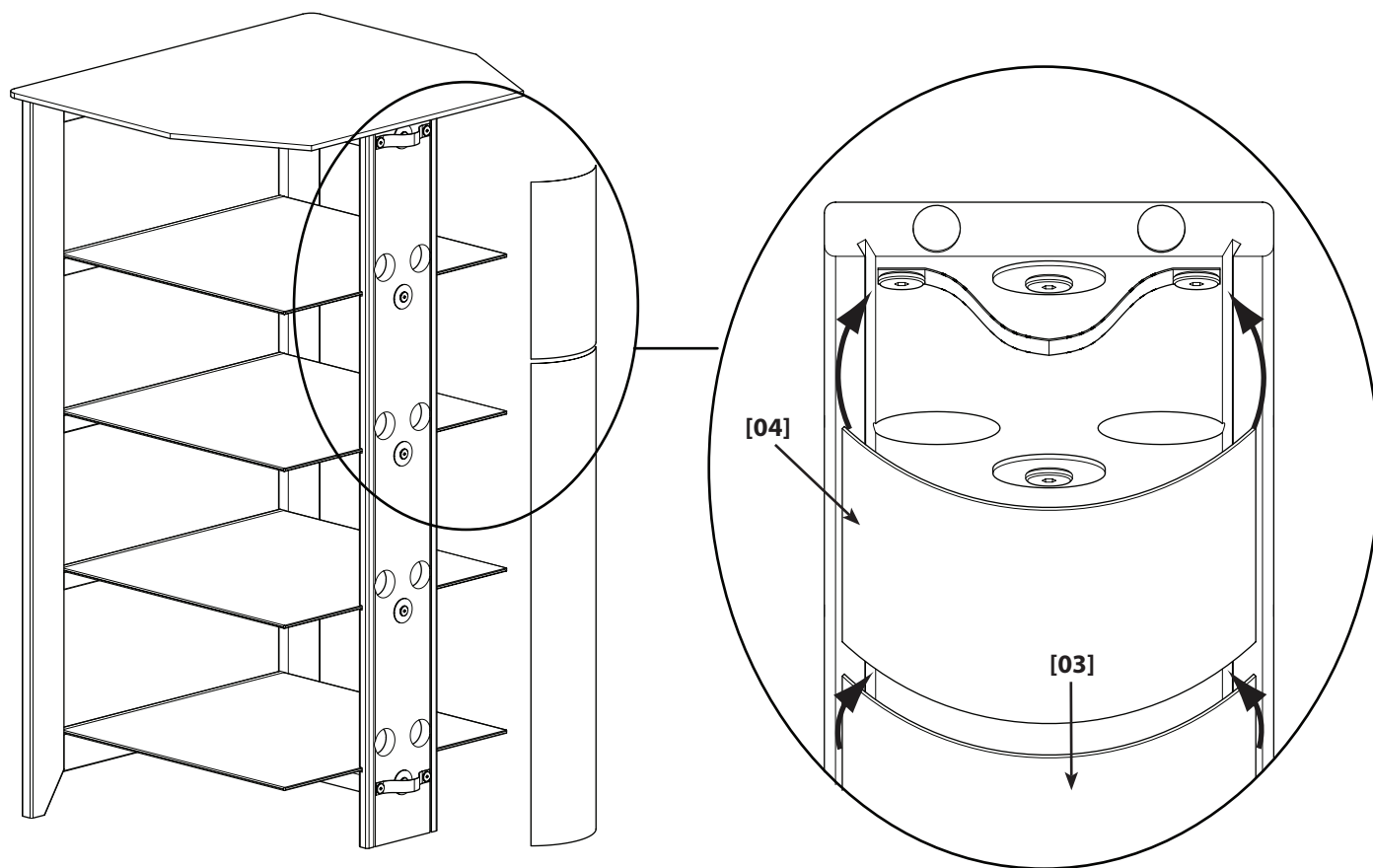
3



4



5



EN CSAV, Inc. and its affiliated corporations and subsidiaries (collectively, "CSAV"), intend to make this manual accurate and complete. However, CSAV makes no claim that the information contained herein covers all details, conditions, or variations. Nor does it provide for every possible contingency in connection with the installation or use of this product. The information contained in this document is subject to change without notice or obligation of any kind. CSAV makes no representation of warranty, expressed or implied, regarding the information contained herein. CSAV assumes no responsibility for accuracy, completeness or sufficiency of the information contained in this document.

ES CSAV, Inc. y sus empresas asociadas y filiales (colectivamente "CSAV") tienen la intención de que este manual sea preciso y completo. Sin embargo, CSAV no sostiene que la información que contiene cubra todos los detalles, condiciones y variaciones. Ni que contemple toda posible contingencia en conexión con la instalación y uso de este producto. La información contenida en este documento es susceptible de ser modificada sin aviso ni obligación de ningún tipo. CSAV no hace ninguna manifestación de garantía, explícita o implícita, respecto a la información contenida en él. CSAV no asume ninguna responsabilidad por la exactitud, integridad o suficiencia de la información contenida en este documento.

FR CSAV, Inc. et ses sociétés affiliées et ses filiales (collectivement dénommées « CSAV »), se sont efforcées de rendre ce manuel précis et complet. Cependant, CSAV ne garantit pas que les informations qu'il contient couvrent tous les détails et toutes les conditions ou variations. Il ne pare pas non plus à toute éventualité relative à l'installation ou à l'utilisation de ce produit. Les informations contenues dans ce document peuvent faire l'objet de modifications sans avertissement ou obligation préalable quelconque. CSAV ne donne aucune garantie explicite ou implicite quant aux informations contenues dans le manuel. CSAV n'assume aucune responsabilité quant à l'exactitude, l'exhaustivité ou la suffisance des informations contenues dans ce document.

Free Manuals Download Website

<http://myh66.com>

<http://usermanuals.us>

<http://www.somanuals.com>

<http://www.4manuals.cc>

<http://www.manual-lib.com>

<http://www.404manual.com>

<http://www.luxmanual.com>

<http://aubethermostatmanual.com>

Golf course search by state

<http://golfingnear.com>

Email search by domain

<http://emailbydomain.com>

Auto manuals search

<http://auto.somanuals.com>

TV manuals search

<http://tv.somanuals.com>