



# SANUS™

## VISION MOUNT®

### VMPR1

(6901-170023 <02>)

- EN** **IMPORTANT SAFETY INSTRUCTIONS - SAVE THESE INSTRUCTIONS**  
Thank you for choosing the Sanus Systems VMPR1 ceiling mount. The VMPR1 ceiling mount is designed to support an LCD or DLP projector weighing up to 23 kg (50 lbs). Hardware for mounting to sloped ceilings is included.
- FR** **INFORMATIONS IMPORTANTES CONCERNANT LA SÉCURITÉ – CONSERVEZ CES INSTRUCTIONS** Merci d'avoir choisi un support de plafond pour moniteur Sanus Systems VMPR1. Le support pour plafond VMPR1 a été conçu pour supporter un projecteur ACL ou DLP d'un poids maximal de 23 kg (50 lbs). Le matériel de montage pour plafond incliné est inclus.
- DE** **WICHTIGE SICHERHEITSHINWEISE – BEWAHREN SIE DIESE HINWEISE**  
SORGFÄLTIG AUF Vielen Dank, dass Sie sich für die Deckenhalterung der Sanus Systems VMPR1-Serie entschieden haben. Die Deckenhalterung VMPR1 ist für einen LCD- oder DLP-Projektor mit einem Gewicht bis 23 kg geeignet. Material für die Montage an schrägen Decken ist im Lieferumfang enthalten.
- ES** **INSTRUCCIONES IMPORTANTES DE SEGURIDAD – CONSERVE ESTAS INSTRUCCIONES** Gracias por elegir el soporte de techo Sanus Systems VMPR1. El soporte para techo VMPR1 está diseñado para sostener un proyector de LCD o DLP de hasta 23 kg. de peso. Se incluyen las piezas para el montaje en techos en pendiente.
- PT** **INSTRUÇÕES DE SEGURANÇA IMPORTANTES – GUARDE ESTAS INSTRUÇÕES** Obrigado por escolher a armação de tecto Sanus Systems VMPR1. A armação de tecto VMPR1 foi concebida para suportar um LCD ou um projector DLP que pesem até 23 kg (50 lbs.). Estão incluídas ferramentas para montar em tectos inclinados.
- NL** **BELANGRIJKE VEILIGHEIDSLINSTRUCTIES – BEWAAR DEZE GOED**  
Hartelijk dank voor uw aankoop van een plafondbevestiging uit de Sanus Systems VMPR1-serie. De VMPR1-plafondbevestiging is ontworpen voor het dragen van een LCD- of DLP-projector met een gewicht tot 23 kg (50 lbs). Hardware voor een montage op een schuin plafond is inbegrepen.
- IT** **ISTRUZIONI DI SICUREZZA IMPORTANTI - CONSERVARE CON CURA QUESTE ISTRUZIONI** Grazie per aver scelto il supporto a soffitto Sanus Systems VMPR1. Il supporto a soffitto VMPR1 è progettato per essere utilizzato con un proiettore LCD o DLP con un peso massimo di 23 kg (50 libbre). Sono inclusi i componenti necessari per il montaggio su soffitti inclinati.
- EL** **ΣΗΜΑΝΤΙΚΕΣ ΟΔΗΓΙΕΣ ΑΣΦΑΛΕΙΑΣ - ΦΥΛΑΞΤΕ ΑΥΤΕΣ ΤΙΣ ΟΔΗΓΙΕΣ**  
Ευχαριστούμε που επιλέξατε τη βάση οροφής Sanus Systems VMPR1. Η βάση οροφής VMPR1 έχει σχεδιαστεί να στηρίζει προβολείς LCD ή DLP βάρους που δεν ξεπερνά τα 23 κιλά (50 lbs). Τα υλικά για την τοποθέτησή σε οροφές με κλίση περιλαμβάνονται.
- NO** **VIKTIGE SIKKERHETSINSTRUKSJONER – TA VARE PÅ DISSE**  
INSTRUKSJONENE Takk for at du har valgt takfestet fra Sanus Systems VMPR1. Takfestet fra VMPR1 er konstruert for LCD- eller DLP-projektorer på opptil 23 kg. Utstyr for feste i skråtak er inkludert.
- DA** **VIGTIGE SIKKERHEDSOPLYSNINGER – GEM DISSE OPLYSNINGER**  
Tak, fordi du valgte loftholderen Sanus Systems VMPR1. VMPR1-loftholderen er beregnet til at kunne bære en LCD- eller DLP-projektor, som vejer maks. 23 kg. Udstyr til montering på skrå lofter medfølger.
- SV** **VIKTIGA SÄKERHETSANVISNINGAR – SPARA DESSA ANVISNINGAR**  
Tack för att du väljer takfästet från Sanus Systems VMPR1-serien. Takfästet VMPR1 är utformat för att stödja en LCD- eller DLP-projektor på upp till 23 kg (50 lbs.). Det inkluderas tillbehör för montering i lutande tak.
- RU** **ВАЖНЫЕ ИНСТРУКЦИИ ПО ТЕХНИКЕ БЕЗОПАСНОСТИ – СОХРАНИТЕ ЭТИ ИНСТРУКЦИИ**  
Благодарим вас за выбор потолочного крепления для мониторов Sanus Systems VMPR1. Потолочные крепления VMPR1 предназначены для LCD- и DLP-проекторов весом до 23 кг. Приспособления для крепления проекторов на наклонную поверхность потолка входят в комплект поставки.
- PL** **WAŻNE INSTRUKCJE DOTYCZĄCE BEZPIECZEŃSTWA — NIE WYRZUCAĆ**  
Dziękujemy za wybór uchwytu do montażu sufitowego Sanus Systems VMPR1. Uchwyt do montażu sufitowego VMPR1 przeznaczony jest do montowania projektorów LCD lub DLP o maksymalnej wadze do 23 kg (50 funtów). W zestawie załączono elementy do montażu na sufitach ukośnych.
- CS** **DŮLEŽITÉ BEZPEČNOSTNÍ POKYNY – BEZPEČNĚ JE ULOŽTE**  
Děkujeme vám za zakoupení nástropního držáku Sanus Systems VMPR1. Nástropní držák VMPR1 je navržen pro LCD nebo DLP projektor o hmotnosti do 23 kg. Spojovací materiál pro montáž na skloněné stropy je přiložen.
- TR** **ÖNEMLİ GÜVENLİK TALİMATLARI - BU TALİMATLARI SAKLAYIN**  
Sanus Systems VMPR1 tavan montaj düzeneğini seçtiğiniz için teşekkür ederiz. VMPR1 tavana montaj düzeneği, ağırlığı maksimum 23 kg (50 lb.) olan bir LCD veya DLP monitörü desteklemek üzere tasarlanmıştır. Meyilli tavana montaj için gereken donanım dahildir.
- JP** **重要ー 上記の安全指示書を保管しておいてください**  
Sanus Systems VMPR1天吊りマウントをご購入いただき、ありがとうございました。VMPR1天吊りマウントは、最大重量23kgのLCDやDLPプロジェクタに対応した設計になっています。傾斜した天井用の固定具も同梱されています。
- MD** **重要安全说明 - 保存这些说明**  
感谢您选择 Sanus Systems VMPR1 天花板安装式支架。VMPR1 天花板安装式支架可支撑重量不超过 23 kg (50 磅) 的 LCD 或 DLP 投影机。含在倾斜天花板上安装时需要使用的硬件。

Sanus Systems 2221 Hwy 36 West, Saint Paul, MN 55113 USA • sanus.com

Americas: 800-359-5520 • 651-484-7988 • info@sanus.com

Europe, Middle East, and Africa: 31 (0) 40 26 68 619 • sanus.europe@sanus.com

Asia Pacific: 86 755 8996 9226 • 800 999 6688 (mainland China only) • sanus.ap@milestone.com

©2009 Milestone AV Technologies. All rights reserved. Sanus is a division of Milestone.

All other brand names or marks are used for identification purposes and are trademarks of their respective owners.

**EN** **⚠ CAUTION:** Do not use this product for any purpose not explicitly specified by Sanus Systems. Improper installation may cause property damage or personal injury. If you do not understand these directions, or have doubts about the safety of the installation, contact Sanus Systems Customer Service or call a qualified contractor. Sanus Systems is not liable for damage or injury caused by incorrect mounting, assembly, or use.

**⚠ WARNING:** This product contains small items that could be a choking hazard if swallowed. Keep these items away from young children!

**⚠ CAUTION:** This product is designed for use in wood frame walls only! The wall must be capable of supporting up to five times the weight of the monitor and mount combined. If you have any doubts about the ability of the wall to support the monitor, contact Sanus Systems Customer Service, or a qualified contractor.

**FR** **⚠ ATTENTION:** N'utilisez pas ce produit à une fin non spécifiée expressément par Sanus Systems. Une installation incorrecte peut entraîner des préjudices corporels ou des dommages matériels. Si vous ne comprenez pas ces instructions ou si vous avez des doutes quant à la sécurité de l'installation, veuillez contacter le service clientèle de Sanus Systems ou un installateur qualifié. Sanus Systems n'est pas responsable des dommages ou des préjudices causés par un montage, un assemblage ou une utilisation incorrects.

**⚠ AVERTISSEMENT:** Ce produit contient des composants de petite taille susceptibles de provoquer un étouffement eu cas d'ingestion. Éloignez ces composants d'enfants en bas âge !

**⚠ ATTENTION:** Ce produit n'est conçu que pour les murs à chevrons en bois! Le mur doit pouvoir supporter jusqu'à cinq fois le poids de l'ensemble moniteur et support. En cas de doute sur les capacités du mur à supporter le moniteur, prenez contact avec le service clientèle Sanus ou un artisan qualifié.

**DE** **⚠ VORSICHT:** Verwenden Sie dieses Produkt nicht für Zwecke, die von Sanus Systems nicht ausdrücklich angegeben wurden. Falsche Montage kann Sachbeschädigungen oder Körperverletzungen zur Folge haben. Falls Sie diese Anleitung nicht verstehen oder Zweifel bezüglich der Sicherheit der Montage haben, setzen Sie sich bitte dem Sanus Systems-Kundendienst in Verbindung oder ziehen Sie einen qualifizierten Unternehmer zu Rate. Sanus Systems haftet nicht für Schäden oder Verletzungen, die durch falsche Montage, falschen Zusammenbau oder falsche Benutzung verursacht werden.

**⚠ WARNUNG:** Dieses Produkt enthält kleine Teile, die, wenn sie heruntergeschluckt würden, zum Ersticken führen könnten. Diese Teile daher von kleinen Kindern fernhalten!

**⚠ VORSICHT:** Dieses Produkt ist zum Gebrauch nur in Holzstiftwänden ausgelegt! Die Wand muss das fünffache Gewicht der aus Monitor und Halterung bestehenden Kombination tragen können. Falls Sie Zweifel darüber haben, ob die Wand den Monitor trägt, setzen Sie sich bitte mit dem Kundendienst von Sanus Systems oder einem qualifizierten Unternehmer in Verbindung.

**ES** **⚠ PRECAUCIÓN:** No utilice este producto para ningún fin que no sea explícitamente especificado por Sanus Systems. Una instalación inadecuada puede provocar daños materiales o lesiones personales. Si no entiende las instrucciones de montaje o tiene alguna duda sobre la seguridad de la instalación, contacte con Sanus Systems o llame a un operario cualificado. Sanus Systems no es responsable de daños o lesiones causados por el montaje, ensamblaje o uso incorrectos.

**⚠ ¡ATENCIÓN!** Este producto contiene piezas de pequeño tamaño que podrían significar un peligro al ser ingeridas. Mantener fuera del alcance de los niños pequeños.

**⚠ PRECAUCIÓN:** Este producto está previsto para usar solamente sobre tabiques con montantes de madera. El tabique tiene que ser capaz de soportar hasta cinco veces el peso del monitor y el soporte combinados. Si tiene alguna duda sobre si la pared será capaz de soportar el monitor, póngase en contacto con el servicio de atención al cliente de Sanus System o consulte a un técnico cualificado.

**PT** **⚠ ATENÇÃO:** Não use o produto para nenhuma finalidade que não tenha sido explicitamente especificada pela Sanus Systems. Uma instalação inadequada poderá causar danos de propriedade ou ferimentos pessoais. Se não compreender as instruções ou se tiver dúvidas sobre a segurança da instalação, por favor contacte o Centro de Atendimento ao Cliente da Sanus Systems ou consulte um técnico de instalações. A Sanus Systems não se responsabiliza por danos ou ferimentos causados pela incorrecta montagem e fixação ou pelo uso inadequado.

**⚠ ATENÇÃO:** Este produto contém peças pequenas que podem provocar asfixia no caso de ingestão. Mantenha estas peças fora do alcance de crianças pequenas!

**⚠ ATENÇÃO:** Este produto foi desenhado para uso exclusivo em estruturas de madeira! A parede deve ser capaz de suportar cinco vezes o peso do monitor acrescido do peso do material de montagem de parede. Se tiver dúvidas sobre a capacidade da parede para suportar o monitor, por favor contacte o Centro de Atendimento ao Cliente da Sanus Systems ou consulte um técnico de instalações.

**NL** **⚠ LET OP:** Gebruik dit product niet voor doeleinden die niet expliciet zijn gespecificeerd door Sanus Systems. Onjuiste installatie kan leiden tot schade aan eigendommen of persoonlijk letsel. Wanneer u deze aanwijzingen niet begrijpt, of twijfelt over de veiligheid van de installatie, neem dan contact op met de afdeling Customer Service van Sanus Systems of met een erkend installateur. Sanus Systems is niet aansprakelijk voor enigerlei letsel of schade die het gevolg is van onjuiste montage, assemblage of gebruik.

**⚠ WAARSCHUWING:** Dit product bevat kleine onderdelen die verstikkingsgevaar kunnen opleveren wanneer ze worden ingeslikt. Houd ze daarom uit de buurt van kleine kinderen!

**⚠ LET OP:** Dit product is alleen geschikt voor gebruik op houten wanden! De wand moet in staat zijn vijf maal het gecombineerde gewicht van de monitor plus de muursteen te dragen. Heeft u twijfels hierover, neem dan contact op met de afdeling Customer Service van Sanus, of met een erkend aannemer.

**IT** **⚠ PRECAUZIONE:** Il presente prodotto non deve essere usato per scopi diversi da quelli chiaramente specificati da Sanus Systems. Un'installazione scorretta può esporre al rischio di danni a cose o lesioni personali. Qualora le presenti istruzioni non fossero comprese appieno, o in caso di dubbi per quanto attiene la sicurezza d'installazione, contattare il Servizio Clienti di Sanus Systems o altra persona qualificata. Sanus Systems non potrà essere ritenuta responsabile di alcun danno o lesione derivante da montaggio, assemblaggio o uso scorretto.

**⚠ AVVERTENZA:** Questo prodotto contiene piccoli elementi che, se ingeriti, potrebbero provocare soffocamento. Tenere questi piccoli elementi fuori dalla portata dei bambini!

**⚠ PRECAUZIONE:** Prodotto destinato a essere usato esclusivamente su montante in legno! La parete deve essere in grado di sopportare fino a cinque volte il peso del monitor combinato al supporto a muro. In presenza di dubbio sulla capacità della parete di sopportare il monitor, contattare l'Assistenza Clienti di Sanus o rivolgersi a una persona qualificata.

**EL** **⚠ ΠΡΟΣΟΧΗ:** Μην χρησιμοποιείτε το προϊόν αυτό για χρήσεις οι οποίες δεν αναφέρονται ρητά από τη Sanus Systems. Τυχόν αντικανονική εγκατάσταση μπορεί να προκαλέσει υλικές ζημιές ή ατομικό τραυματισμό. Εάν δεν αντιλαμβάνεστε αυτές τις οδηγίες ή έχετε αμφιβολίες για την ασφάλεια της εγκατάστασης, επαφή με την Εξυπηρέτηση Πελατών της Sanus Systems ή επικοινωνήστε με εξειδικευμένο εγκαταστάτη. Η Sanus Systems δε φέρει ευθύνη για ζημιές ή τραυματισμό που ενδεχομένως έχει προκληθεί από εσφαλμένη τοποθέτηση, συναρμολόγηση ή χρήση.

**⚠ ΠΡΟΕΙΔΟΠΟΙΗΣΗ:** Αυτό το προϊόν περιέχει μικρά αντικείμενα που μπορούν να προκαλέσουν πνιγμό από πιθανή κατάποση. Κρατήστε αυτά τα αντικείμενα μακριά από μικρά παιδιά!

**⚠ ΠΡΟΣΟΧΗ:** Το προϊόν αυτό έχει σχεδιαστεί μόνο για τοίχους με ξύλινα δοκάρια. Ο τοίχος θα πρέπει να έχει τη δυνατότητα να στηρίξει έως πέντε φορές το συνολικό βάρος της οθόνης και της βάσης. Αν έχετε αμφιβολίες για τη δυνατότητα του τοίχου να στηρίξει την οθόνη, επικοινωνήστε με την Εξυπηρέτηση πελατών της Sanus ή με έναν εξουσιοδοτημένο τεχνικό.

**NO** **⚠ FORSIKTIG:** Bruk ikke dette produktet til andre formål enn de som spesifiseres av Sanus Systems. Feil installasjon kan føre til personskade eller materielle skader. Hvis du ikke forstår disse instruksjonene eller tviler på om installasjonen er trygg, bør du kontakte Sanus Systems Customer Service eller tilkalle en kvalifisert snekker. Sanus Systems kan ikke holdes ansvarlig for skade eller legemsskade som skyldes feil montering, feil sammenføring eller feil bruk.

**⚠ ADVARSEL:** Dette produktet inneholder smådeler som kan utgjøre en kvelningsrisiko hvis de svelges. Hold disse delene utilgjengelige for småbarn!

**⚠ FORSIKTIG:** Dette produktet er kun konstruert for bruk på vegger med trestendere! Veggen må kunne bære minst fem ganger den samlede vekten av skjermen og festet. Hvis du tviler på om veggen er sterk nok til å bære skjermen, bør du kontakte Sanus Customer Service eller en kvalifisert snekker.

**DA** **⚠ FORSIGTIGHED:** Brug ikke dette produkt til formål, som ikke er udtrykkelig specificerede af Sanus Systems. Forkert installation kan medføre skade på materiale eller personskade. Hvis du ikke forstår disse instruktioner, eller er i tvil om installationssikkerhed, kontakt Sanus Systems Kundeservice eller ring til en kvalificeret installatør. Sanus Systems er ikke ansvarlig for skade eller kvæstelser forårsaget af forkert ophæng, forkert montage eller forkert brug.

**⚠ ADVARSEL:** Dette produkt indeholder små dele, der kan forårsage kvælningssfare, hvis de sluges. Hold disse dele væk fra børn.

**⚠ FORSIGTIGHED:** Dette produkt er kun designet til montering på væg med underliggere af træ. Væggen skal være i stand til at bære fem gange vægten af skærmen plus montering. Hvis du tviler på om væggen kan bære skærmen, kontakt Sanus kundeservice eller et kvalificeret byggefirma.

**SV** **⚠ OBSERVERA:** Använd inte produkten för andra ändamål än de som uttryckligen omnämns av Sanus Systems. Felaktig montering kan leda till skador på föremål och personer. Om du inte förstår beskrivningen eller är tveksam om monteringen är säker, ta kontakt med Sanus Systems' kundtjänst eller en kvalificerad tekniker. Sanus Systems kan inte hållas ansvarig för skador eller olycksfall som förorsakats av felaktig montering, felaktig hopsättning eller felaktig användning.

**⚠ WARNING:** Den här produkten innehåller smådelar som kan förorsaka kvävning om de sväljs ned. Förvara dessa delar utom räckhåll för barn!

**⚠ OBSERVERA:** Den här produkten är endast till för väggar med träbalkar! Väggen måste tåla minst 5 gånger bildskärmens vikt inklusive väggfäste. Om du tvekar på om väggen är tillräckligt stark för att hålla bildskärmen, ta kontakt med Sanus Kundtjänst eller en behörig entreprenör.

**RU** **⚠ ОСТОРОЖНО!** Не используйте изделие для каких бы то ни было целей, конкретно не оговоренных компанией Sanus Systems. Неправильная установка может привести к повреждению имущества и травме. Если не понимаете данных инструкций или сомневаетесь в безопасности установки, обратитесь в центр обслуживания Sanus Systems или вызовите квалифицированного подрядчика. Sanus Systems не несет ответственности за ущерб и травмы, вызванные неправильной установкой, сборкой и использованием.

**⚠ ПРЕДУПРЕЖДЕНИЕ:** В этом изделии содержатся небольшие предметы, способные представлять опасность для здоровья в случае их проглатывания. Держите эти предметы вдали от маленьких детей!

**⚠ ОСТОРОЖНО!** Это изделие предназначено для использования только на деревянных каркасных стенах! Стена должна выдерживать нагрузку, в пять раз превышающую суммарный вес монитора и крепления. Если у вас есть какие-либо сомнения в том, сможет ли стена выдержать монитор, обратитесь в сервисный центр Sanus или к квалифицированному подрядчику.

**PL** **⚠ UWAGA:** Nie wykorzystuj tego produktu do celów innych niż wyraźnie określone przez firmę Sanus Systems. Nieprawidłowa instalacja może spowodować zniszczenie mienia lub obrażenia ciała. Jeśli poniższe wskazówki nie są zrozumiałe lub masz wątpliwości co do bezpieczeństwa instalacji, skontaktuj się z działem obsługi klienta firmy Sanus Systems lub wezwij wykwalifikowanego wykonawcę. Firma Sanus Systems nie ponosi odpowiedzialności za szkody i obrażenia będące wynikiem nieprawidłowego mocowania, montażu czy użytkowania.

**⚠ OSTRZEŻENIE:** Produkt zawiera małe elementy, które grożą zadławieniem w razie połknięcia. Przechowuj je poza zasięgiem małych dzieci!

**⚠ UWAGA:** Produkt przeznaczony wyłącznie do ścian szkieletowych drewnianych! Ściana powinna wytrzymać obciążenie równe pięciokrotnej wadze telewizora wraz z uchwytem. W razie wątpliwości, czy ściana utrzyma telewizor, skontaktuj się z obsługą klienta firmy Sanus Systems lub wykwalifikowanym wykonawcą.

**CS** **⚠ POZOR:** Používejte tento výrobek výhradně pro účel výslovně stanovený výrobcem Sanus Systems. Nesprávná instalace může vést k poškození majetku nebo zranění osob. Pokud těmto pokynům nerozumíte nebo máte jakékoli pochybnosti ohledně bezpečnosti instalace, kontaktujte oddělení služeb zákazníkům společnosti Sanus Systems nebo zavolejte kvalifikovaného odborníka. Společnost Sanus Systems neodpovídá za poškození nebo zranění způsobená nesprávnou instalací, montáží nebo použitím.

**⚠ VAROVÁNÍ:** Tento výrobek obsahuje malé části, které mohou v případě spolknutí představovat riziko zadušení. Tyto části ukládejte mimo dosah malých dětí!

**⚠ POZOR:** Tento výrobek je určen k použití pouze na stěnách z dřevěných sloupků! Zeď musí udržet až pětinašobek hmotnosti monitoru a držáku dohromady. Pokud si nejste jisti, zda zeď monitor udrží, kontaktujte oddělení služeb zákazníkům společnosti Sanus nebo zavolejte kvalifikovaného odborníka.

**TR** **⚠ DİKKAT:** Bu ürünü Sanus Sistemleri tarafından açığa belirlilmeyen bir amaç için kullanmayın. Hatalı kurulum kişisel yaralanmaya ya da cihazınızın zarar görmesine neden olabilir. Bu talimatları anlamadıysanız ya da kurulumun düzgün bir şekilde yapıldığından emin değilseniz Sanus Sistemleri Müşteri Hizmet Merkezi ya da yetkili bir uzman ile iletişime geçin. Sanus Sistemleri, hatalı kurulum, tertibat ya da kullanımdan dolayı meydana gelen hasar veya yaralanmalardan hiçbir şekilde sorumlu değildir.

**⚠ UYARI:** Bu ürün, yutulduğu takdirde boğulmaya yol açabilecek küçük parçalar içermektedir. Bu parçaları küçük çocuklardan uzak tutun!

**⚠ DİKKAT:** Ürün yalnızca ağaç iskeletli duvarlarda kullanılmak üzere tasarlandı! Duvar ekranın ve montaj düzeneğinin beş katı ağırlığı taşıyabilecek kapasitede olmalıdır. Duvarın ekranı taşıyabilecek kapasitede olup olmadığından emin değilseniz Sanus Müşteri Hizmetleri veya yetkili bir firma ile temasa geçin.

**JP** **⚠ 注:** Sanus Systemsが明記している目的以外でこの製品を使用しないでください。設置方法や使用方法が不適切な場合、ケガや物的損害の原因となります。ここに記載されている説明ではよくわからない場合、もしくは設置上の安全性について疑問がある場合は、Sanus Systemsカスタマーサービスまでお問い合わせください。Sanus Systemsは、取り付け、使用が正しく行われていないことに起因するケガ、破損については責任を負いかねます

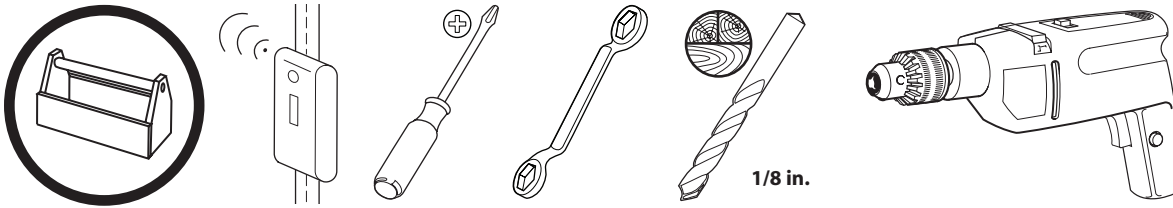
**⚠ 警告:** 本製品には小さい部品が同梱されており、誤って飲み込むと窒息の危険性があります。子供のそばにこういった部品を置かないようにしてください。

**⚠ 注:** 本製品は木製フレーム壁での使用にのみ対応しています。取り付ける壁は、モニターとマウント器具をあわせた重量の5倍の重量を支えることができなければなりません。壁がモニターを支えることができるかどうか疑問な場合は、Sanus Systemsカスタマーサービスまたは有資格の契約業者までお問い合わせください。

**MD** **⚠ 注意** 请勿将本产品用于 Sanus Systems 明确指定以外的其它目的。不当安装或使用会造成人身伤害和/或财产损失。若不理解此类指示或对安全安装存有疑惑,请联系 Sanus Systems 客户服务中心。对因不当安装或使用本产品而造成的伤害或损失, Sanus Systems 概不负责。

**⚠ 警告** 本产品包含小型项目,若不慎吞食,存在窒息危险。请将此类项目远离儿童放置!

**⚠ 注意** 本产品仅适用于木质架构墙壁! 墙壁应能支持五倍于显示器支架总重的重量。若对墙壁支持显示器的能力存在任何疑问,请联系 Sanus Systems 客户服务中心或合格的承建商。



#### EN Supplied Parts and Hardware

Before starting assembly, verify all parts are included and undamaged. If any parts are missing or damaged, do not return the item to your dealer; contact Sanus Systems Customer Service. Never use damaged parts!

#### FR Pièces et matériel fournis

Avant de commencer l'assemblage, assurez-vous que toutes les pièces sont présentes et qu'elles ne sont pas endommagées. Si une pièce est manquante ou endommagée, contactez le service Clientèle de Sanus Systems. Ne retournez pas les pièces endommagées à votre revendeur. N'utilisez jamais de pièces endommagées !

#### DE Gelieferte Teile und Beschläge

Überprüfen Sie, bevor Sie mit dem Zusammenbau beginnen, ob alle Teile vorhanden und unbeschädigt sind. Falls Teile fehlen oder beschädigt sind, geben Sie den Artikel nicht an Ihren Händler zurück; setzen Sie sich vielmehr mit dem Sanus Systems-Kundendienst in Verbindung. Niemals beschädigte Teile verwenden!

#### ES Piezas y Materiales Suministrados

Antes de iniciar el ensamblaje, comprobar que se encuentran incluidas y en buenas condiciones todas las piezas. Si falta o está deteriorada alguna pieza, no devuelva el artículo a su concesionario; póngase en contacto con el servicio de atención al cliente de Sanus Systems. ¡No utilice nunca piezas deterioradas!

#### PT Partes e Ferramentas Fornecidas

Antes de iniciar a montagem, verifique se todas as partes foram incluídas e se não são defeituosas. Caso faltarem peças ou haja peças defeituosas não devolva a peça ao seu ponto de venda; contacte o Serviço de Apoio ao Cliente da Sanus Systems. Nunca use peças defeituosas!

#### NL Bijgeleverde onderdelen en materialen

Voordat u begint met de montage dient u eerst te controleren of alle onderdelen onbeschadigd zijn bijgeleverd. Wanneer er onderdelen ontbreken of beschadigd zijn, stuur het artikel dan niet terug naar uw dealer; neem contact op met de afdeling Customer service van Sanus Systems. Gebruik nooit beschadigde onderdelen!

#### IT Parti ed elementi di montaggio in dotazione

Prima di procedere al montaggio verificare che siano presenti tutti i componenti e che gli stessi non siano danneggiati. Qualora qualche pezzo risultasse mancante o danneggiato, si invita l'utilizzatore a non restituire l'unità al rivenditore ma a contattare il Servizio Clienti di Sanus Systems. Non usare mai componenti danneggiati!

#### EL Παρεχόμενα κομμάτια και υλικά

Πριν να ξεκινήσετε τη συναρμολόγηση, επιβεβαιώστε πως περιλαμβάνονται όλα τα κομμάτια στη συσκευασία και πως δεν έχουν υποστεί ζημιά. Αν κάποια κομμάτια λείπουν ή έχουν υποστεί ζημιά, μην επιστρέψετε τη μονάδα στο κατάστημα αγοράς, αλλά επικοινωνήστε με την Εξυπηρέτηση πελατών της Sanus Systems. Μη χρησιμοποιείτε ποτέ κομμάτια που έχουν υποστεί ζημιά!

#### NO Medfølgende deler og utstyr

Se til at alle deler følger med og er uskadede før du begynner med monteringen. Hvis noen deler mangler eller er defekte, skal du ikke returnere dem til forhandleren. Kontakt Sanus Systems kundeservice. Bruk aldri defekte deler!

#### DA Medleverede dele og armatur

Før samling, kontroller at alle dele er inkluderet og ubeskadiget. Hvis der mangler dele eller dele er beskadiget, returner ikke enheden til din forhandler; kontakt Sanus Systems kundeservice. Brug aldrig dele, som er beskadiget!

#### SV Bifogade delar och järnvaror

Innan du påbörjar monteringen, kontrollera att alla delar ingår och att de inte är skadade. Om några delar saknas eller är skadade ska du inte lämna tillbaka dem till din återförsäljare. Ta istället kontakt med Sanus Systems Kundtjänst. Använd aldrig skadade delar!

#### RU Детали и оборудование, входящее в комплект поставки

Перед тем, как приступить к сборке, убедитесь, что весь комплект деталей в наличии и в неповрежденном состоянии. Если какие-либо детали отсутствуют или повреждены, не возвращайте изделие дилеру; обратитесь в центр обслуживания Sanus Systems. Никогда не используйте дефектные детали!

#### PL Dostarczone części i osprzęt

Przed rozpoczęciem montażu sprawdź kompletność i stan wszystkich części. W razie braków lub uszkodzenia, nie zwracaj towaru do sprzedawcy; skontaktuj się z obsługą Klienta firmy Sanus Systems. Nigdy nie używaj uszkodzonych części!

#### CS Dodané součásti a montážní materiál

Před začátkem montáže zkontrolujte, že jsou v balení všechny díly a že nejsou poškozeny. Pokud některé díly chybí nebo jsou poškozeny, nevracejte předmět prodejci, ale spojte se s oddělením služeb zákazníkům společnosti Sanus Systems. Nikdy nepoužívejte poškozené díly.

#### TR Ürünle Birlikte Verilen Parçalar ve Donanım

Ürünü kurmaya başlamadan önce, bütün parçaların bulunduğunu ve hasar görmediğini kontrol edin. Herhangi bir parça kayıpsa veya hasar görmüşse, malzemeyi bayiinize iade etmeyin; Sanus Sistemleri Müşteri Hizmetleri ile irtibata geçin. Arızalı parçaları kesinlikle kullanmayın!

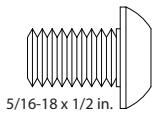
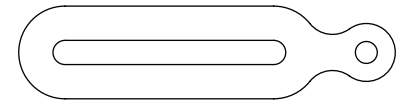
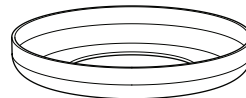
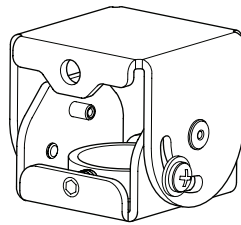
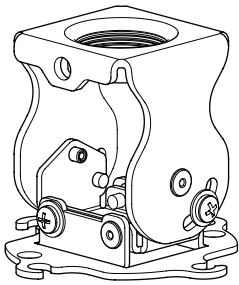
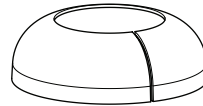
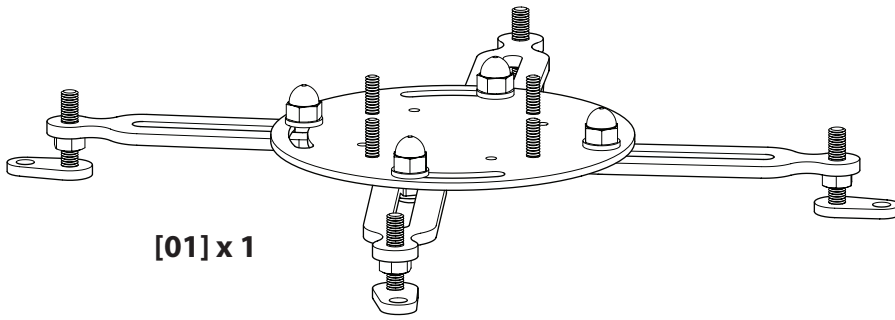
#### JP 同梱部品および金具

組み立てを始める前に、部品がすべてそろっており、破損していないことを確認してください。足りない部品または破損している部品がある場合は、販売店に製品を返品されるのではなく、Sanus Systemsカスタマーサービスまでご連絡ください。破損した部品は絶対にご使用にならないでください

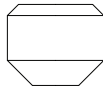
#### MD 隨帶的部件和硬件

开始组装前，请验证所有部件皆包含在内且无受损。若有任何部件丢失或受损，请勿将该部件返还经销商；请联系 Sanus Systems 客户服务中心。请勿使用受损部件





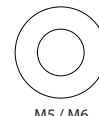
[09] x 2



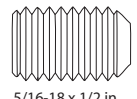
[11] x 4



[12] x 4



[13] x 4



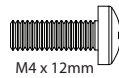
[14] x 2



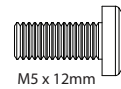
[15] x 4



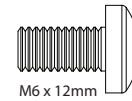
[16] x 4



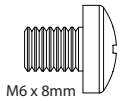
[17] x 4



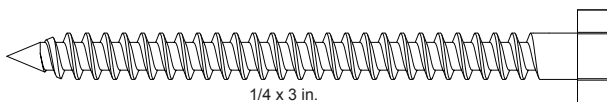
[18] x 4



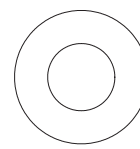
[19] x 4



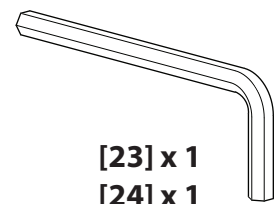
[20] x 2



[21] x 2



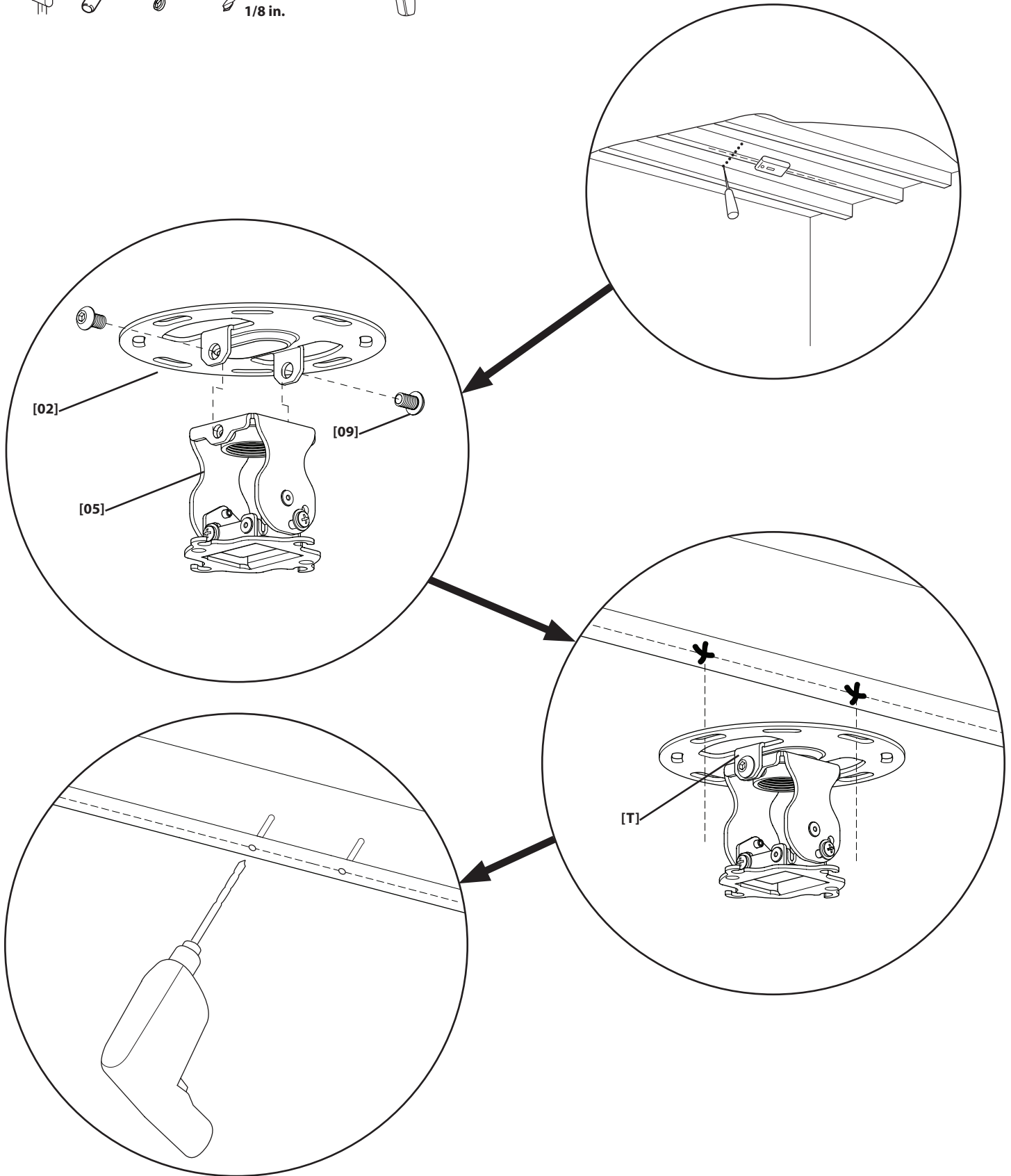
[22] x 2



[24] x 1

# 1-1

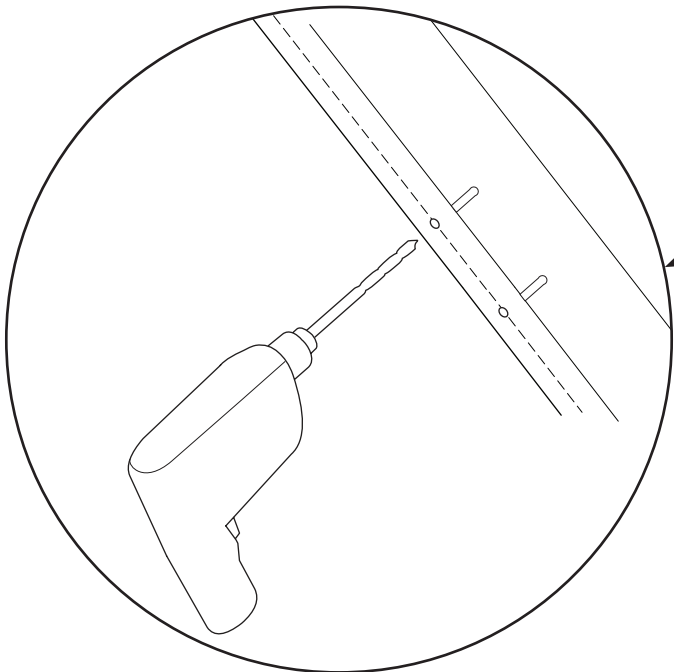
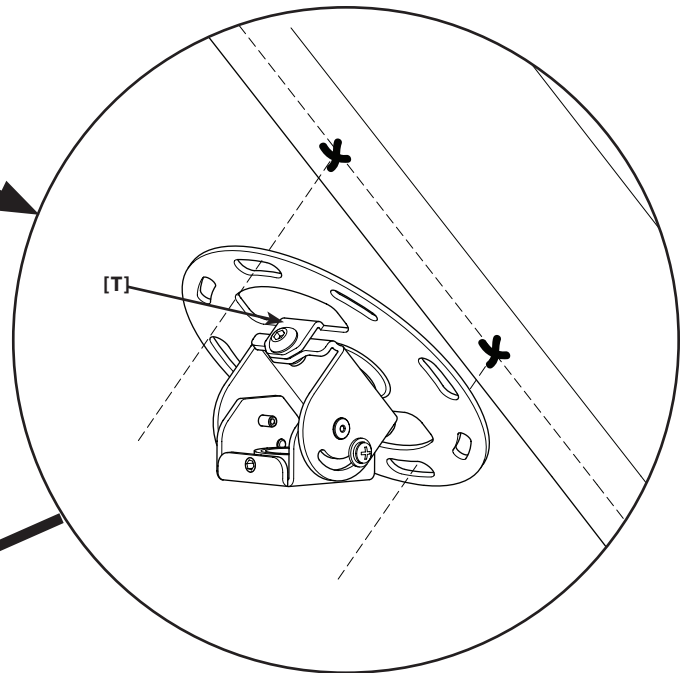
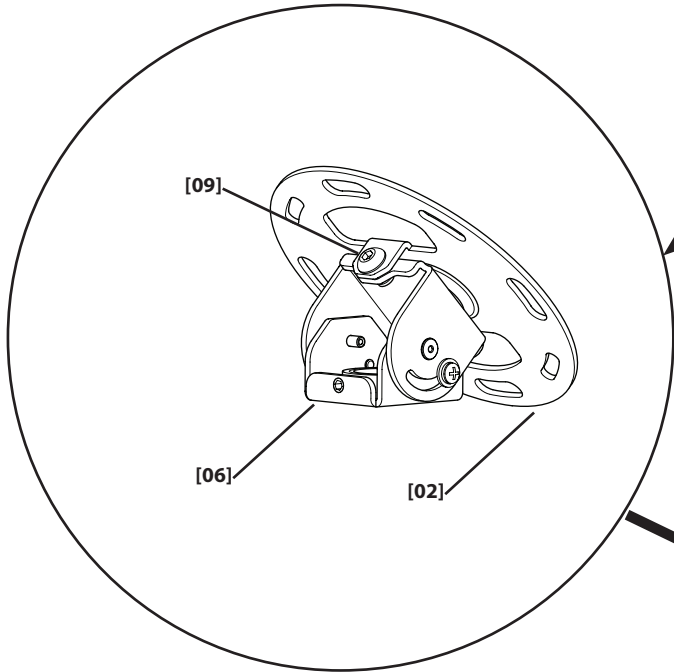
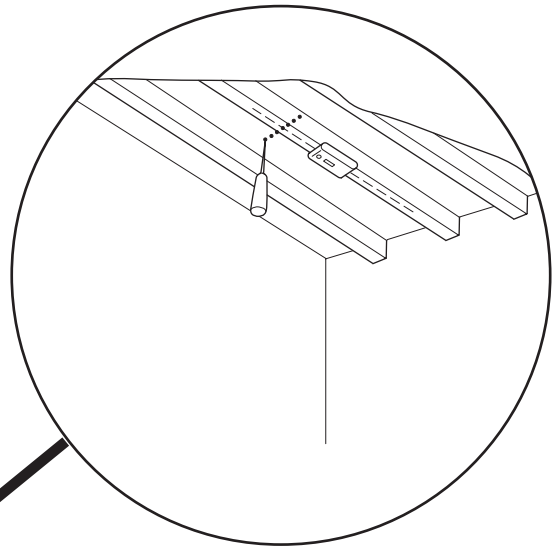
- EN Prepare Ceiling:** For flat ceilings  
Predrill the holes 75 mm (3 in.) deep. Do NOT install the ceiling plate [02] yet. Be sure the tab [T] on the ceiling plate faces the projector screen.
- ▲ CAUTION** Avoid potential injuries or property damage! Any material covering the ceiling must not exceed 16 mm (5/8 in.).
- FR Préparer le plafond :** Pour plafonds plats  
Pré-percez les trous de 75 mm de profondeur. N'installez PAS encore la plaque de plafond [02]. Assurez-vous que l'onglet [T] sur la plaque de plafond fait face à l'écran du projecteur.
- ▲ ATTENTION** Évitez de possibles blessures corporelles ou dommages matériels ! Tout matériel couvrant le plafond ne doit pas excéder 16 mm.
- DE Vorbereiten der Decke:** Für gerade Decken  
Bohren Sie 75 mm tiefe Löcher vor. Montieren Sie die Deckenplatte [02] NOCH NICHT. Stellen Sie sicher, dass die Aufhängevorrichtung [T] an der Deckenplatte zur Projektorleinwand weist.
- ▲ ACHTUNG** Vermeiden Sie Verletzungen und Sachschäden! Jegliches Material, das die Decke bedeckt, darf 16 mm nicht überschreiten.
- ES Prepare el techo:** Para techos planos  
Efectúe una perforación previa de los orificios a una profundidad de 75 mm (3 pulg.). NO instale aún la placa del techo [02]. Asegúrese de que la pestaña [T] de la placa del techo se encuentre orientada hacia la pantalla del proyector.
- ▲ PRECAUCIÓN** ¡Evite posibles lesiones o daños materiales! Cualquier material que recubra el techo no debe superar los 16 mm (5/8 pulg.)
- PT Preparar o tecto:** Para tectos direitos  
Faça uns primeiros furos de 75 mm (3 pol.) de profundidade. NÃO instale ainda a placa do tecto [02]. Garantir que a patilha [T] na placa do tecto fica de frente para o ecrã do projector.
- ▲ CUIDADO** Evite potenciais danos físicos ou materiais! Qualquer material que cubra o tecto não deve exceder os 16 mm (5/8 pol.).
- NL Voorbereiding van het plafond:** Vlakke plafonds  
Boor gaten voor van 75 mm diept. Installeer de plafondplaat [02] nog NIET. Zorg ervoor dat het lipje [T] op de plafondplaat in de richting van het projectorscherm wordt geplaatst.
- ▲ VOORZICHTIG** Voorkom mogelijk letsel of apparatuurschade! Materiaal op het plafond mag niet dikker zijn dan 16 mm.
- IT Preparare il soffitto:** Per soffitti orizzontali  
Praticare fori profondi 75 mm (3 pollici). NON installare ancora la piastra a soffitto [02]. Assicurarsi che il simbolo [T] sulla piastra a soffitto sia rivolto verso lo schermo del proiettore.
- ▲ AVVERTENZA** Evitare la possibilità di lesioni alle persone o danni alle cose! Lo spessore del materiale di rivestimento del soffitto non deve superare i 16 mm (5/8 pollice).
- EL Προετοιμάστε την οροφή:** Για επίπεδες οροφές  
Προδιатρήστε οπές βάθους 75 mm (3/8"). ΜΗΝ τοποθετείτε την πλάκα οροφής [02] ακόμη. Βεβαιωθείτε ότι η προεξοχή στην πλάκα της οροφής είναι στραμμένη προς την οθόνη προβολέα.
- ▲ ΠΡΟΣΟΧΗ** Αποφύγετε πιθανούς τραυματισμούς ή πρόκληση υλικών βλαβών! Οποιοδήποτε υλικό που καλύπτει την οροφή δεν πρέπει να υπερβαίνει τα 16 mm (5/8 in.).
- NO Klargjør taket:** Flate tak  
Bor ferdig hull som er 75 mm dype. IKKE monter takplaten [02] ennå. Pass på at tappen [T] på takplaten vender mot projektorlerretet.
- ▲ FORSIKTIG** Unngå potensiell skade på person eller materiell! Kledningen i taket må ikke være mer enn 16 mm tykk.
- DA Klargør loftet:** Til flade lofter  
Udbor hullerne på 75 mm på forhånd. Du må IKKE montere loftspladen [02] endnu. Sørg for, at tappen [T] på loftspladen vender mod projektorskærmen.
- ▲ ADVARSEL:** Undgå risiko for skader på personer og inventar! Eventuel loftsbeklædning må højst være 16 mm tyk.
- SV Förbered taket:** För plana innertak  
Förborra hålen 75 mm (3 tum) djupa. Montera INTE takplattan [02] ännu. Säkerställ att fliken [T] på takplattan är vänd mot projektorskärmen.
- ▲ FÖRSIKTIGHET!** Undvik eventuella personskador och materiella skador! Eventuella material som täcker taket får inte överskrida 16 mm (5/8 tum).
- RU Подготовка поверхности потолка:** Для плоского потолка  
Предварительно просверлите отверстия глубиной 75 мм. НЕ устанавливайте потолочную пластину [02] на данном этапе. Убедитесь, что петля [T] потолочной пластины направлена к экрану проектора.
- ▲ ПРЕДОСТЕРЕЖЕНИЕ!** Избегайте возможных травм или повреждений. Толщина слоя покрытия потолка не должна превышать 16 мм.
- PL Przygotuj sufit:** Sufity płaskie  
Nawierć otwory do głębokości 75 mm (3 cali). NIE zakładaj jeszcze płyty sufitowej [02]. Płytę sufitową należy ustawić wspornikiem [T] w stronę ekranu.
- ▲ OSTROŻNIE** Uwaga na możliwość obrażeń i uszkodzenia sprzętu! Grubość materiału stanowiącego pokrycie sufitu nie może przekraczać 16 mm (5/8 cala).
- CS Příprava stropu:** Pro ploché stropy  
Předvrtejte otvory do hloubky 75 mm. Zatím NEINSTALUJTE nástrojní desku [02]. Ujistěte se, že západka [T] na nástrojní desce směřuje k plátnu projektoru.
- ▲ VÝSTRAHA** Zabraňte možným úrazům a hmotným škodám! Tloušťka prvků připevněných ke stropu nesmí přesáhnout 16 mm.
- TR Tavanı Hazırlama:** Düz Tavanlar İçin  
Matkapla 75 mm (3 inç) derinliğinde delikler açın. Tavan plakasını [02] henüz TAKMAYIN. Tavan plakasındaki çıkıntının [T] projektör ekranına dönük olduğundan emin olun.
- ▲ DİKKAT** Olası yaralanmalara veya ürünün hasar görmemesine dikkat edin! Tavanın kaplaması 16 mm'yi (5/8 inç) geçmemelidir.
- JP 天井の準備:** 平らな天井用  
75 mm (3インチ) 深さの下穴を開けてください。まだ天井プレート [02] を取り付けしないでください。天井プレートのタブ [T] をプロジェクタのスクリーンに向けてください。
- ▲ 注:** ケガや破損が起こらないように注意してください。天井を覆っている部材は16 mm (5/8インチ) を超えてはなりません。
- MD 准备天花板 对于水平天花板**  
预先钻取 75 毫米 (3 英寸) 深的孔。然而, 此时请勿安装天花板 [02]。请确保天花板上的 [T] 标签面向投影机屏幕。
- ▲ 注意** 避免潜在伤害或财产损失! 任何覆盖天花板的材料厚度不应超过 16 毫米 (5/8 英寸)



# 1-2

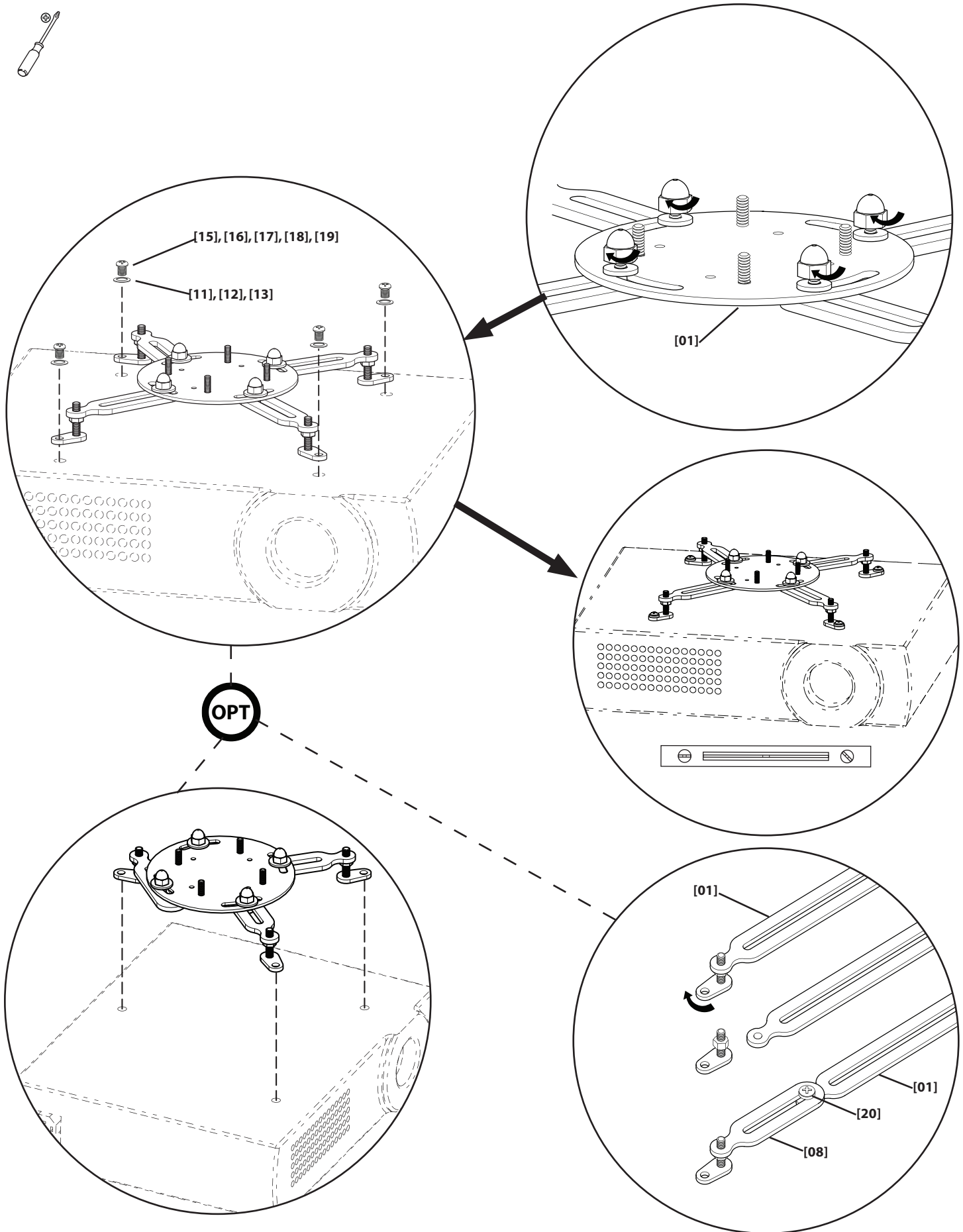
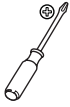
- EN Prepare Ceiling:** For Sloped Ceilings  
Predrill the holes 75 mm (3 in.) deep. Do NOT install the ceiling plate [02] yet. Be sure the tab [T] on the ceiling plate faces the projector screen.
- ▲ **CAUTION** Avoid potential injuries or property damage! Any material covering the ceiling must not exceed 16 mm (5/8 in.).
- FR Préparer le plafond :** Pour plafonds inclinés  
Pré-percez les trous de 75 mm de profondeur. N'installez PAS encore la plaque de plafond [02]. Assurez-vous que l'onglet [T] sur la plaque de plafond fait face à l'écran du projecteur.
- ▲ **ATTENTION** Évitez de possibles blessures corporelles ou dommages matériels ! Tout matériel couvrant le plafond ne doit pas excéder 16 mm.
- DE Vorbereiten der Decke:** Für schräge Decken  
Bohren Sie 75 mm tiefe Löcher vor. Montieren Sie die Deckenplatte [02] NOCH NICHT. Stellen Sie sicher, dass die Aufhängevorrichtung [T] an der Deckenplatte zur Projektorleinwand weist.
- ▲ **ACHTUNG** Vermeiden Sie Verletzungen und Sachschäden! Jegliches Material, das die Decke bedeckt, darf 16 mm nicht überschreiten.
- ES Prepare el techo:** Para techos inclinados  
Efectúe una perforación previa de los orificios a una profundidad de 75 mm (3 pulg.). NO instale aún la placa del techo [02]. Asegúrese de que la pestaña [T] de la placa del techo se encuentre orientada hacia la pantalla del proyector.
- ▲ **PRECAUCIÓN** ¡Evite posibles lesiones o daños materiales! Cualquier material que recubra el techo no debe superar los 16 mm (5/8 pulg.)
- PT Preparar o tecto:** Para tectos inclinados  
Faça uns primeiros furos de 75 mm (3 pol.) de profundidade. NÃO instale ainda a placa do tecto [02]. Garantir que a patilha [T] na placa do tecto fica de frente para o ecrã do projector.
- ▲ **CUIDADO** Evite potenciais danos físicos ou materiais! Qualquer material que cubra o tecto não deve exceder os 16 mm (5/8 pol.).
- NL Voorbereiding van het plafond:** Schuine plafonds  
Boor gaten voor van 75 mm diept. Installeer de plafondplaat [02] nog NIET. Zorg ervoor dat het lipje [T] op de plafondplaat in de richting van het projectorscherm wordt geplaatst.
- ▲ **VOORZICHTIG** Voorkom mogelijk letsel of apparatuurschade! Materiaal op het plafond mag niet dikker zijn dan 16 mm.
- IT Preparare il soffitto:** Per soffitti inclinati  
Praticare fori profondi 75 mm (3 pollici). NON installare ancora la piastra a soffitto [02]. Assicurarsi che il simbolo [T] sulla piastra a soffitto sia rivolto verso lo schermo del proiettore.
- ▲ **AVVERTENZA** Evitare la possibilità di lesioni alle persone o danni alle cose! Lo spessore del materiale di rivestimento del soffitto non deve superare i 16 mm (5/8 pollice).
- EL Προετοιμάστε την οροφή:** Για οροφές με κλίση  
Προδιαρτήστε οπές βάθους 75 mm (3/8"). ΜΗΝ τοποθετείτε την πλάκα οροφής [02] ακόμη. Βεβαιωθείτε ότι η προεξοχή στην πλάκα της οροφής είναι στραμμένη προς την οθόνη προβολέα.
- ▲ **ΠΡΟΣΟΧΗ** Αποφύγετε πιθανούς τραυματισμούς ή πρόκληση υλικών βλαβών! Οποιοδήποτε υλικό που καλύπτει την οροφή δεν πρέπει να υπερβαίνει τα 16 mm (5/8 in.).
- NO Klargjør taket:** Skråtak  
Bor ferdig hull som er 75 mm dype. IKKE monter takplaten [02] ennå. Pass på at tappen [T] på takplaten vender mot projektorlerretet.
- ▲ **FORSIKTIG** Unngå potensiell skade på person eller materiell! Kledningen i taket må ikke være mer enn 16 mm tykk.
- DA Klargør loftet:** Til skrå lofter  
Udbor hullerne på 75 mm på forhånd. Du må IKKE montere loftspladen [02] endnu. Sørg for, at tappen [T] på loftspladen vender mod projektorskærmen.
- ▲ **ADVARSEL:** Undgå risiko for skader på personer og inventar! Eventuel loftsbeklædning må højst være 16 mm tyk.
- SV Förbered taket:** För sluttande innetak  
Förborra hålen 75 mm (3 tum) djupa. Montera INTE takplattan [02] ännu. Säkerställ att fliken [T] på takplattan är vänd mot projektorskärmen.
- ▲ **FÖRSIKTIGHET!** Undvik eventuella personskador och materiella skador! Eventuella material som täcker taket får inte överskrida 16 mm (5/8 tum).
- RU Подготовка поверхности потолка:** Для наклонного потолка  
Предварительно просверлите отверстия глубиной 75 мм. НЕ устанавливайте потолочную пластину [02] на данном этапе. Убедитесь, что петля [T] потолочной пластины направлена к экрану проектора.
- ▲ **ПРЕДОСТЕРЕЖЕНИЕ!** Избегайте возможных травм или повреждений. Толщина слоя покрытия потолка не должна превышать 16 мм.
- PL Przygotuj sufit:** Sufity ukośne  
Nawierć otwory do głębokości 75 mm (3 cali). NIE zakładaj jeszcze płyty sufitowej [02]. Płyte sufitową należy ustawić wspornikiem [T] w stronę ekranu.
- ▲ **OSTROŻNIE** Uwaga na możliwość obrażeń i uszkodzenia sprzętu! Grubość materiału stanowiącego pokrycie sufitu nie może przekraczać 16 mm (5/8 cala).
- CS Příprava stropu:** Pro skloněné stropy  
Předvrtajte otvory do hloubky 75 mm. Zatím NEINSTALUJTE nástrovní desku [02]. Ujistěte se, že západka [T] na nástrovní desce směřuje k plátnu projektoru.
- ▲ **VÝSTRAHA** Zabraňte možným úrazům a hmotným škodám! Tloušťka prvků připevněných ke stropu nesmí přesáhnout 16 mm.
- TR Tavanı Hazırlama:** Eğimli Tavanlar İçin  
Matkapla 75 mm (3 inç) derinliğinde delikler açın. Tavan plakasını [02] henüz TAKMAYIN. Tavan plakasındaki çıkıntının [T] projektör ekranına dönük olduğundan emin olun.
- ▲ **DIKKAT** Olası yaralanmalara veya ürünün hasar görmemesine dikkat edin! Tavanın kaplaması 16 mm'yi (5/8 inç) geçmemelidir.
- JP 天井の準備:** 傾斜のある天井用  
75 mm (3インチ)深さの下穴を開けてください。まだ天井プレート [02]を取り付けしないでください。天井プレートのタブ[T]をプロジェクタのスクリーンに向けてください。
- ▲ **注:** ケガや破損が起こらないように注意してください。天井を覆っている部材は16 mm (5/8インチ)を超えてはなりません。
- MD 准备天花板 对于倾斜天花板**  
预先钻取 75 毫米 (3 英寸) 深的孔。然而, 此时请勿安装天花板 [02]。请确保天花板上的 [T] 标签面向投影机屏幕。
- ▲ **注意** 避免潜在伤害或财产损坏! 任何覆盖天花板的材料厚度不应超过 16 毫米 (5/8 英寸)





# 2

- EN Attach Mount to Projector
- FR Fixer le support au projecteur
- DE Befestigen der Halterung am Projektor
- ES Conecte el soporte al proyector
- PT Prender a armação ao projector
- NL Bevestig steun aan de projector
- IT Attaccare il supporto al proiettore
- EL Προσαρτήστε τη βάση στον προβολέα
- NO Fest takfestet til projektoren
- DA Fastgør holderen til projektoren
- SV Fäst takfästet vid projektorn
- RU Присоедините крепления к проектору
- PL Załóż uchwyt montażowy na projektor
- CS Připevněte držák k projektoru
- TR Taşıma Düzenegini Projektöre Takma
- JP プロジェクタへのマウント取り付け
- MD 将支架安装至投影机



# 3-1

## EN Hang Bracket and Install Cover: For flat ceilings

▲ **CAUTION** Avoid potential injuries or property damage! Do not overtighten the lag bolts [21]. Tighten the bolts only until the washers [22] are pulled firmly against the ceiling plate [02].

## FR Suspendre la patte de fixation et installer le couvercle : Pour plafonds plats

▲ **ATTENTION** Évitez de possibles blessures corporelles ou dommages matériels ! Ne pas trop serrer les boulons tire-fond [21]. Serrez les boulons uniquement jusqu'à ce que les écrous [22] soient contre la plaque de plafond [02].

## DE Aufhängen der Halterung und Anbringen der Abdeckung: Für gerade Decken

▲ **ACHTUNG** Vermeiden Sie Verletzungen und Sachschäden! Ziehen Sie die Ankerschrauben [21] nicht zu fest an. Ziehen Sie die Ankerschrauben nur so weit an, bis die Unterlegscheiben [22] fest an der Deckenplatte [02] anliegen.

## ES Cuelgue el soporte e instale la cubierta: Para techos planos

▲ **PRECAUCIÓN** ¡Evite posibles lesiones o daños materiales! No apriete excesivamente los pernos [21]. Apriete los pernos sólo hasta que las arandelas [22] estén firmemente ajustadas contra la placa del techo [02].

## PT Pendurar o suporte e instalar a cobertura: Para tectos direitos

▲ **CUIDADO** Evite potenciais danos físicos ou materiais! Não apertar os parafusos sextavados em excesso [21]. Apertar os parafusos até que as anilhas [22] estejam firmemente encostadas à placa do tecto [02].

## NL Bevestig de beugel en plaats de kap: Vlakke plafonds

▲ **VOORZICHTIG** Voorkom mogelijk letsel of apparatuurschade! Draai de schroeven [21] niet te strak aan! Draai de schroeven slechts aan totdat de ringen [22] stevig tegen de plafondplaat worden geduwd [02].

## IT Appendere la staffa e montare il coperchio: Per soffitti orizzontali

▲ **AVVERTENZA** Evitare la possibilità di lesioni alle persone o danni alle cose! Non serrare eccessivamente le viti [21]. Stringere le viti solo fino a quando le rondelle [22] si trovano saldamente a contatto con la piastra a soffitto [02].

## EL Κρεμάστε τον βραχίονα και εγκαταστήστε το κάλυμμα: Για επίπεδες οροφές

▲ **ΠΡΟΣΟΧΗ** Αποφύγετε πιθανούς τραυματισμούς ή πρόκληση υλικών βλαβών! Μη βιδώνετε τους κοχλίες υπερβολικά σφιχτά [21]. Βιδώστε τους κοχλίες μόνο έως ότου οι δακτύλιοι [22] να ακουμπήσουν στερεά πάνω στην πλάκα οροφής [02].

## NO Heng opp brakett og monter deksel: Flate tak

▲ **FORSIKTIG** Unngå potensiell skade på person eller materiell! Trekk ikke sekskantboltene [21] for hardt til. Trekk boltene til bare så hardt at stoppskivene [22] sitter godt inntil takplaten [02].

## DA Monter bøjlen, og installer dækslet: Til flade lofter

▲ **ADVARSEL** Undgå risiko for skader på personer og inventar! Undgå at overspænde mellemboltene [21]. Spænd kun mellemboltene, indtil spændeskiverne [22] er trukket helt ind mod loftspladen [02].

## SV Häng upp fästet och montera höljlet: För plana innertak

▲ **FÖRSIKTIGHET** Undvik eventuella personsador och materiella skador! Spänn inte de franska träskruvarna överdrivet mycket [21]. Spänn endast de franska träskruvarna tills brickorna [22] stadigt pressas mot takplattan [02].

## RU Прикрепите кронштейн и установите крышку: Для плоского потолка

▲ **ПРЕДОСТЕРЕЖЕНИЕ** Избегайте возможных травм или повреждений! Не затягивайте шурупы [21] слишком сильно. Затягивайте шурупы только до тех пор, пока шайбы [22] не будут плотно прилегать к настенной пластине [02].

## PL Zawieś wspornik i załóż pokrywę: Sufity płaskie

▲ **OSTROŻNIE** Uwaga na możliwość obrażeń i uszkodzenia sprzętu! Wkrętów montażowych [21] nie należy dokręcać zbyt mocno. Wkręty dokręcaj tylko do momentu, aż podkładki [22] będą dobrze przylegać do płyty sufitowej [02].

## CS Zavěste konzolu a nainstalujte kryt: Pro ploché stropy

▲ **VÝSTRAHA** Zabraňte možným úrazům a hmotným škodám! Nadměrně neutahujte kotvící šrouby [21]. Šrouby utahujte jen do té míry, dokud nejsou podložky [22] pevně přitlačeny k nástrovní desce [02].

## TR Desteği Asma ve Kapağı Takma: Düz Tavanlar İçin

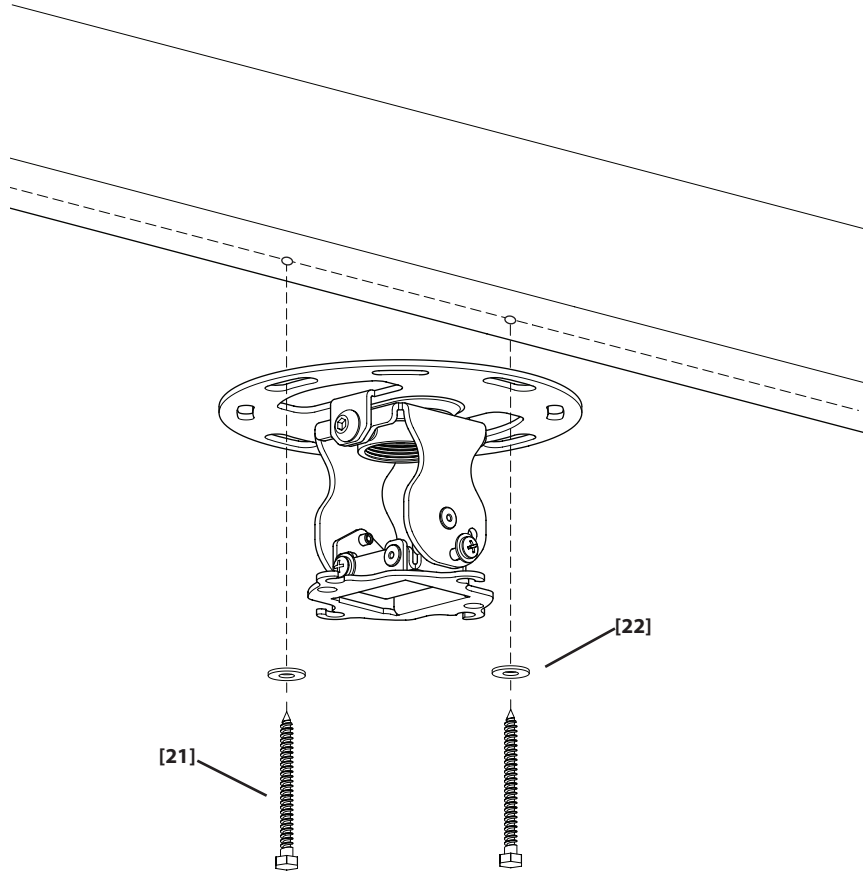
▲ **DİKKAT** Olası yaralanmalara veya ürünün hasar görmemesine dikkat edin! Civataları gereğinden fazla sıkmayın [21]. Civataları yalnızca pullar [22] tavan plakasına [02] sıkıca yapışana kadar sıkın.

## JP ブラケットとカバーの取り付け: 平らな天井用

▲ **注** ケガや破損が起こらないように注意してください。ラグボルト [21] を締めすぎないでください。ラグボルトは、ワッシャー [22] が天井プレート [02] に密着する程度に締め付けます。

## MD 懸挂吊架和安装盖板: 对于水平天花板

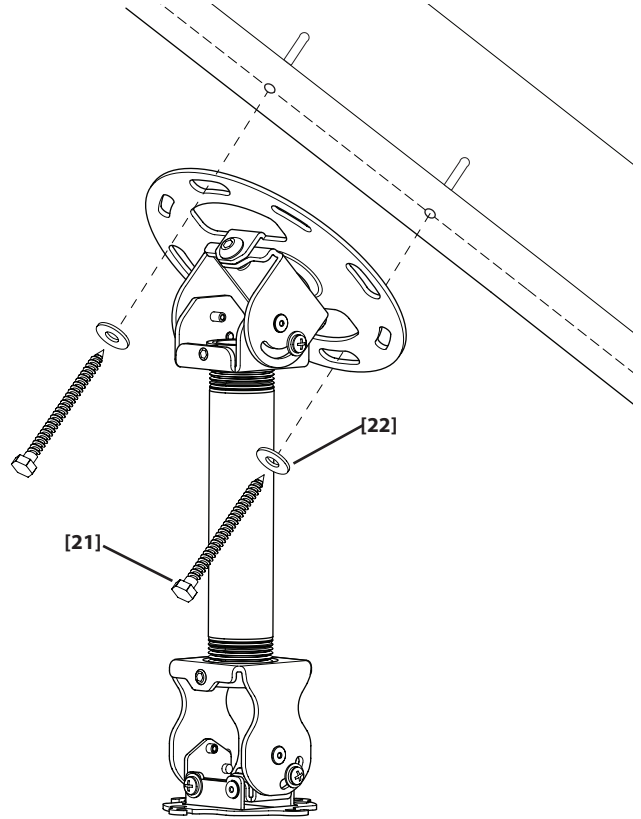
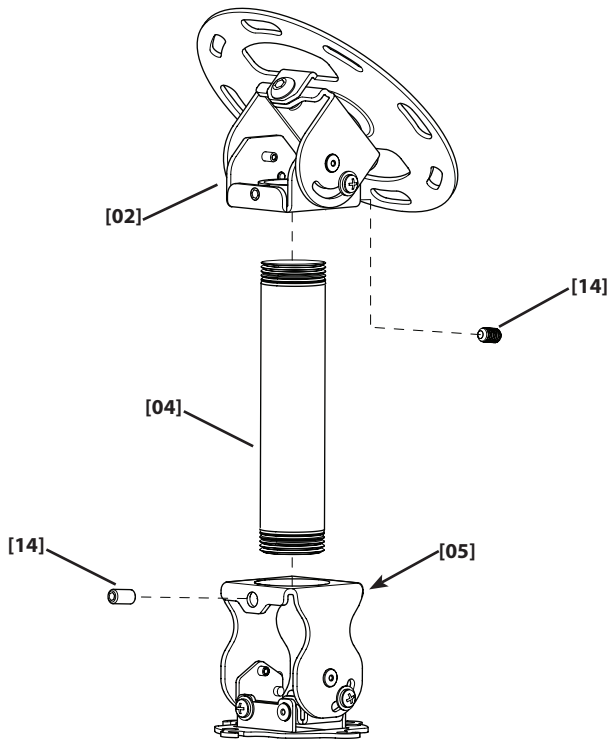
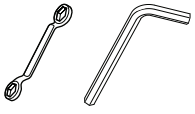
▲ **注意** 避免潜在伤害或财产损失! 请勿将木牙螺丝 [21] 拧得过紧。拧紧木牙螺丝, 直到垫圈 [22] 与天花板 [02] 连接牢固。





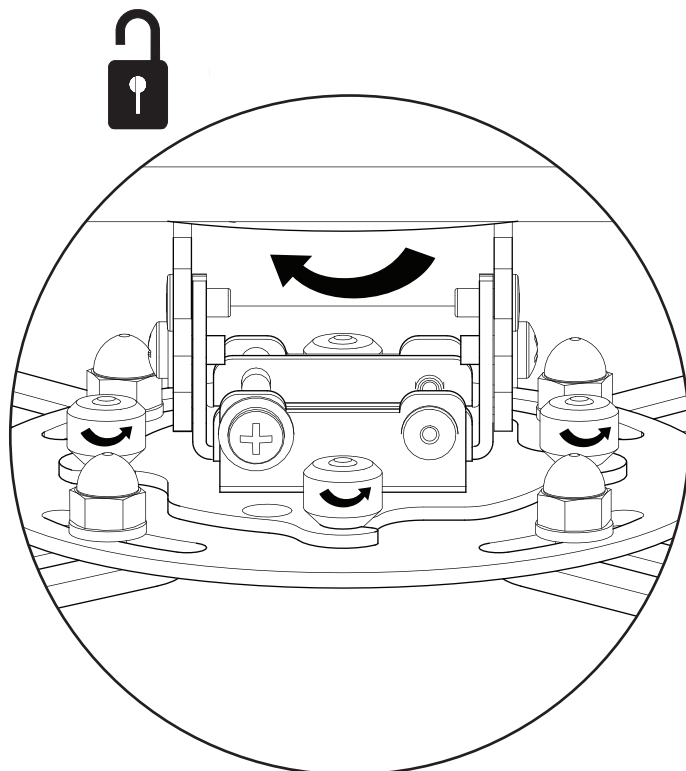
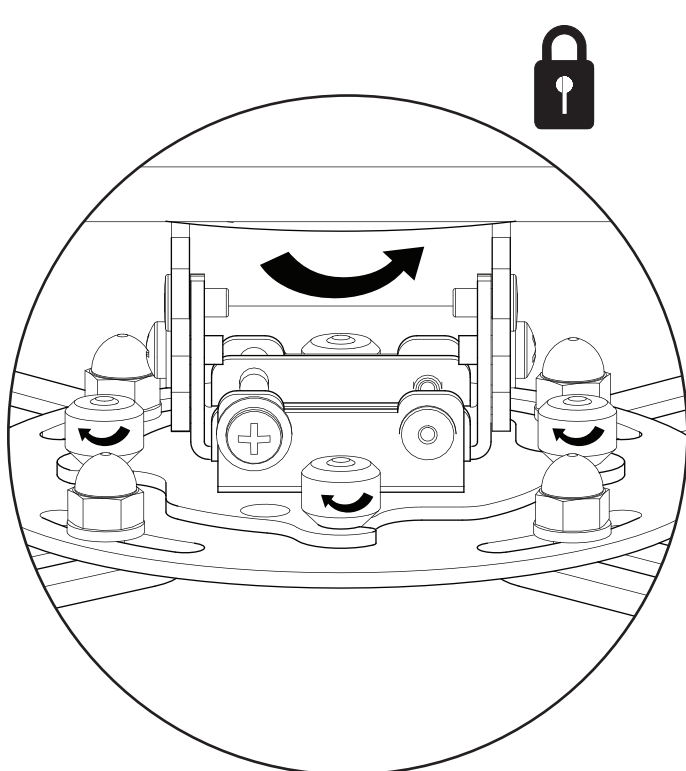
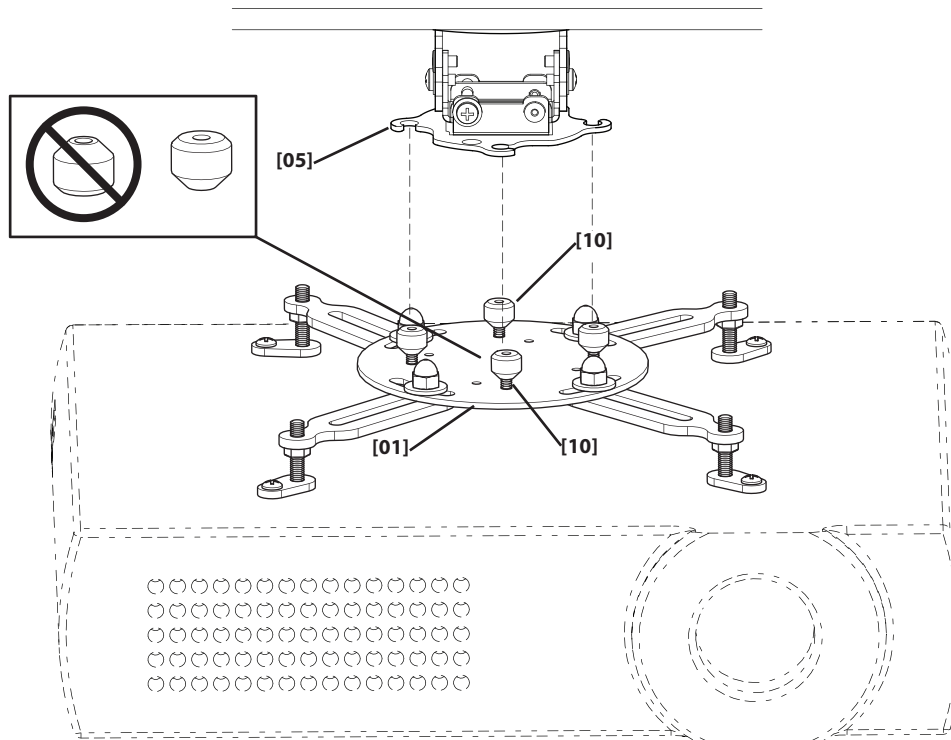
# 3-2

- EN** **Hang Bracket and Install Cover:** For sloped ceilings
- ▲ **CAUTION** Avoid potential injuries or property damage! Do not overtighten the lag bolts [21]. Tighten the bolts only until the washers [22] are pulled firmly against the ceiling plate [02].
- FR** **Suspendre la patte de fixation et installer le couvercle :** Pour plafonds inclinés
- ▲ **ATTENTION** Évitez de possibles blessures corporelles ou dommages matériels ! Ne pas trop serrer les boulons tire-fond [21]. Serrez les boulons uniquement jusqu'à ce que les écrous [22] soient contre la plaque de plafond [02].
- DE** **Aufhängen der Halterung und Anbringen der Abdeckung:** Für schräge Decken
- ▲ **ACHTUNG** Vermeiden Sie Verletzungen und Sachschäden! Ziehen Sie die Ankerschrauben [21] nicht zu fest an. Ziehen Sie die Ankerschrauben nur so weit an, bis die Unterlegscheiben [22] fest an der Deckenplatte [02] anliegen.
- ES** **Cuelgue el soporte e instale la cubierta:** Para techos inclinados
- ▲ **PRECAUCIÓN** ¡Evite posibles lesiones o daños materiales! No apriete excesivamente los pernos [21]. Apriete los pernos sólo hasta que las arandelas [22] estén firmemente ajustadas contra la placa del techo [02].
- PT** **Pendurar o suporte e instalar a cobertura:** Para tectos inclinados
- ▲ **CUIDADO** Evite potenciais danos físicos ou materiais! Não apertar os parafusos sextavados em excesso [21]. Apertar os parafusos até que as anilhas [22] estejam firmemente encostadas à placa do tecto [02].
- NL** **Bevestig de beugel en plaats de kap:** Schuine plafonds
- ▲ **VOORZICHTIG** Voorkom mogelijk letsel of apparatuurschade! Draai de schroeven [21] niet te strak aan! Draai de schroeven slechts aan totdat de ringen [22] stevig tegen de plafondplaat worden geduwd [02].
- IT** **Appendere la staffa e montare il coperchio:** Per soffitti inclinati
- ▲ **AVVERTENZA** Evitare la possibilità di lesioni alle persone o danni alle cose! Non serrare eccessivamente le viti [21]. Stringere le viti solo fino a quando le rondelle [22] si trovano saldamente a contatto con la piastra a soffitto [02].
- EL** **Κρεμάστε τον βραχίονα και εγκαταστήστε το κάλυμμα:** Για οροφές με κλίση
- ▲ **ΠΡΟΣΟΧΗ** Αποφύγετε πιθανούς τραυματισμούς ή πρόκληση υλικών βλαβών! Μη βιδώνετε τους κοχλίες υπερβολικά σφιχτά [21]. Βιδώστε τους κοχλίες μόνο έως ότου οι δακτύλιοι [22] να ακουμπήσουν στερεά πάνω στην πλάκα οροφής [02].
- NO** **Heng opp brakett og monter deksel:** Skråtak
- ▲ **FORSIKTIG** Unngå potensiell skade på person eller materiell! Trekk ikke sekskantboltene [21] for hardt til. Trekk boltene til bare så hardt at stoppskivene [22] sitter godt inntil takplaten [02].
- DA** **Monter bøjlen, og installer dækslet:** Til skrå lofter
- ▲ **ADVARSEL** Undgå risiko for skader på personer og inventar! Undgå at overspænde mellemboltene [21]. Spænd kun mellemboltene, indtil spændeskiverne [22] er trukket helt ind mod loftspladen [02].
- SV** **Häng upp fästet och montera höljet:** För sluttande innertak
- ▲ **FÖRSIKTIGHET** Undvik eventuella personskadur och materiella skador! Spänn inte de franska träskruvarna överdrivet mycket [21]. Spänn endast de franska träskruvarna tills brickorna [22] stadigt pressas mot takplattan [02].
- RU** **Прикрепите кронштейн и установите крышку:** Для наклонного потолка
- ▲ **ПРЕДОСТЕРЕЖЕНИЕ** Избегайте возможных травм или повреждений! Не затягивайте шурупы [21] слишком сильно. Затягивайте шурупы только до тех пор, пока шайбы [22] не будут плотно прилегать к настенной пластине [02].
- PL** **Zawieś wspornik i załóż pokrywę:** Sufity ukośne
- ▲ **OSTROŻNIE** Uwaga na możliwość obrażeń i uszkodzenia sprzętu! Wkrętów montażowych [21] nie należy dokręcać zbyt mocno. Wkręty dokręcaj tylko do momentu, aż podkładki [22] będą dobrze przylegać do płyty sufitowej [02].
- CS** **Zavěste konzolu a nainstalujte kryt:** Pro skloněné stropy
- ▲ **VÝSTRAHA** Zabraňte možným úrazům a hmotným škodám! Nadměrně neutahujte kotvící šrouby [21]. Šrouby utahujte jen do té míry, dokud nejsou podložky [22] pevně přitlačeny k nástrovní desce [02].
- TR** **Desteği Asma ve Kapağı Takma:** Eğimli Tavanlar İçin
- ▲ **DİKKAT** Olası yaralanmalara veya ürünün hasar görmemesine dikkat edin! Civataları gereğinden fazla sıkmayın [21]. Civataları yalnızca pullar [22] tavan plakasına [02] sıkıca yapışana kadar sıkın.
- JP** **ブラケットとカバーの取り付け:** 傾斜のある天井用
- ▲ **注** ケガや破損が起こらないように注意してください。ラグボルト [21] を締めすぎないでください。ラグボルトは、ワッシャー [22] が天井プレート [02] に密着する程度に締め付けます。
- MD** **悬挂吊架和安装盖板:** 对于倾斜天花板
- ▲ **注意** 避免潜在伤害或财产损失! 请勿将木牙螺丝 [21] 拧得过紧。拧紧木牙螺丝, 直到垫圈 [22] 与天花板 [02] 连接牢固。

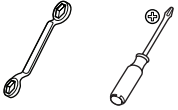


# 4

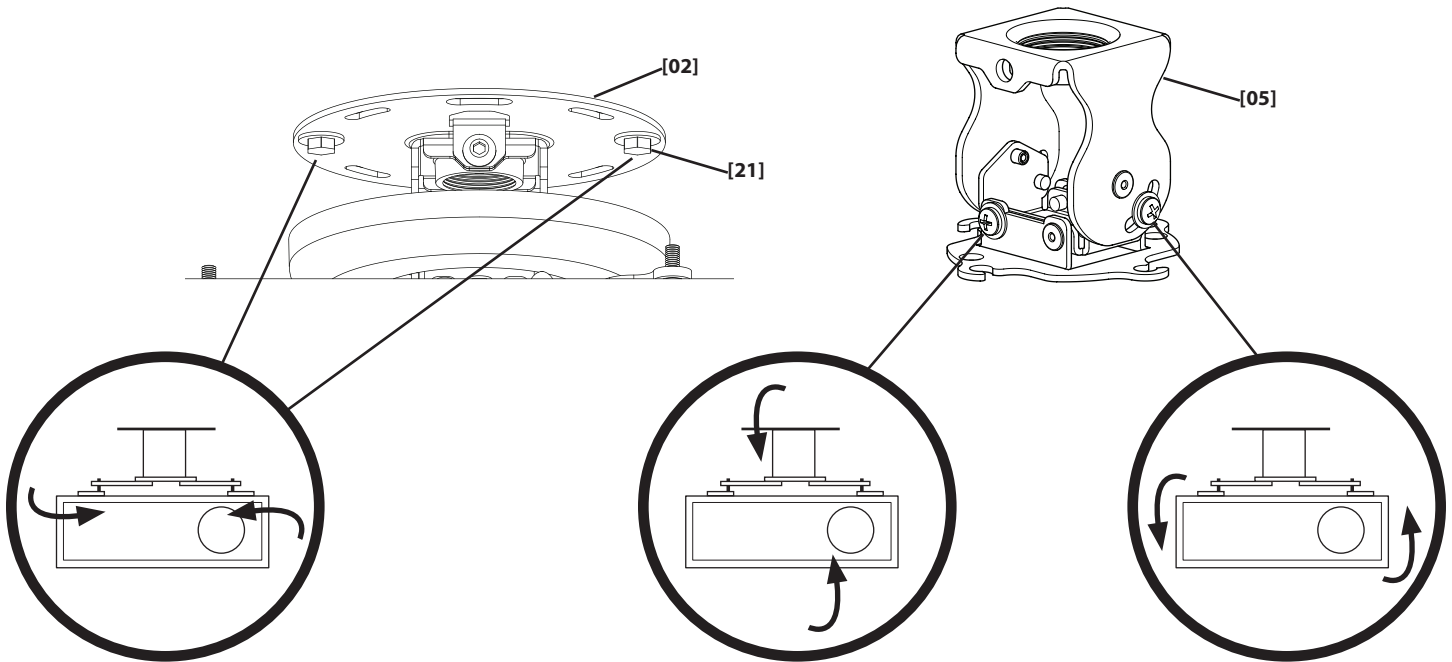
- EN Install Projector
- FR Installer le projecteur
- DE Befestigen des Projektors
- ES Instale el proyector
- PT Instalar o projector
- NL Installeer de projector
- IT Installare il proiettore
- EL Εγκαταστήστε τον προβολέα
- NO Monter projektoren
- DA Monter projektoren
- SV Installera projektorn
- RU Установите проектор
- PL Załóż projektor
- CS Montáž projektoru
- TR Projektörü Takma
- JP プロジェクタの取り付け
- MD 安装投影机



# 5



- EN Align Projector
- FR Aligner le projecteur
- DE Ausrichten des Projektors
- ES Alinee el proyector
- PT Alinhar o projector
- NL Positioneer de projector
- IT Allineare il proiettore
- EL Ευθυγραμμίστε τον προβολέα
- NO Juster projektoren
- DA Juster projektoren
- SV Rikta in projektorn
- RU Проектор должен быть расположен ровно
- PL Wyrównaj projektor
- CS Zarovnáni projektoru
- TR Projektörü Hizalama
- JP プロジェクタの調整
- MD 对齐投影机





# 6

EN Install Covers

FR Installer les couvercles

DE Anbringen der Abdeckungen

ES Instale las cubiertas

PT Instalar as coberturas

NL Breng de kappen aan

IT Montare i coperchi

EL Εγκαταστήστε τα καλύμματα

NO Monter deksler

DA Monter dæksler

SV Montera höljena

RU Установите крышки

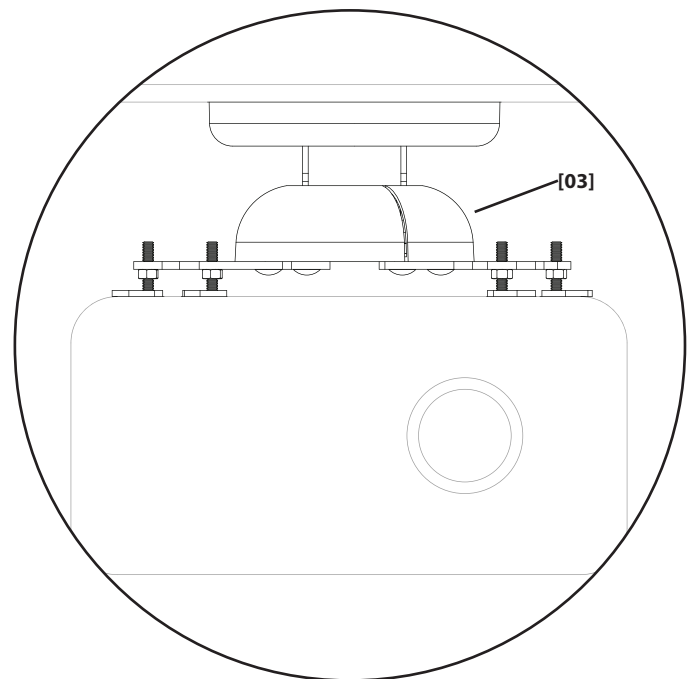
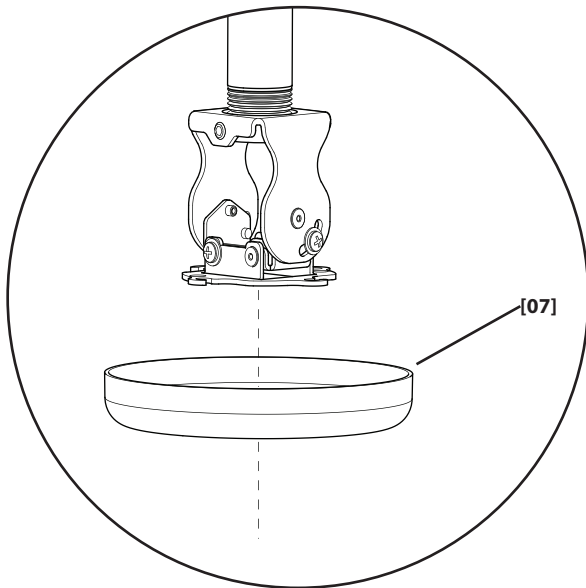
PL Załóż pokrywy

CS Montáž krytů

TR Kapakları Takma

JP カバーの取り付け

MD 安裝盖板



- EN** Milestone, Inc. and its affiliated corporations and subsidiaries (collectively, "Milestone"), intend to make this manual accurate and complete. However, Milestone makes no claim that the information contained herein covers all details, conditions, or variations. Nor does it provide for every possible contingency in connection with the installation or use of this product. The information contained in this document is subject to change without notice or obligation of any kind. Milestone makes no representation of warranty, expressed or implied, regarding the information contained herein. Milestone assumes no responsibility for accuracy, completeness or sufficiency of the information contained in this document.
- FR** Milestone, Inc. et ses sociétés affiliées et ses filiales (collectivement dénommées « Milestone »), se sont efforcées de rendre ce manuel précis et complet. Cependant, Milestone ne garantit pas que les informations qu'il contient couvrent tous les détails et toutes les conditions ou variations. Il ne pare pas non plus à toute éventualité relative à l'installation ou à l'utilisation de ce produit. Les informations contenues dans ce document peuvent faire l'objet de modifications sans avertissement ou obligation préalable quelconque. Milestone ne donne aucune garantie explicite ou implicite quant aux informations contenues dans le manuel. Milestone n'assume aucune responsabilité quant à l'exactitude, l'exhaustivité ou la suffisance des informations contenues dans ce document.
- DE** Die Milestone, Inc. und ihre angegliederten Unternehmen und Tochtergesellschaften (Sammelbegriff: "Milestone") sind um genaue und vollständige Abfassung dieser Anleitung bemüht. Milestone beansprucht jedoch nicht, dass die hierin enthaltenen Informationen alle Details, Bedingungen oder Varianten umfassen. Auch sind darin nicht alle Eventualitäten in Verbindung mit Montage oder Gebrauch dieses Produkts abgedeckt. Die in diesem Dokument enthaltenen Informationen können ohne Ankündigung oder Verpflichtung jeder Art geändert werden. Milestone haftet weder ausdrücklich noch stillschweigend für die in diesem Dokument enthaltenen Informationen. Milestone übernimmt keine Haftung für Genauigkeit, Vollständigkeit oder Hinlänglichkeit der in diesem Dokument enthaltenen Informationen.
- ES** Milestone, Inc. y sus empresas asociadas y filiales (colectivamente "Milestone") tienen la intención de que este manual sea preciso y completo. Sin embargo, Milestone no sostiene que la información que contiene cubra todos los detalles, condiciones y variaciones. Ni que contemple toda posible contingencia en conexión con la instalación y uso de este producto. La información contenida en este documento es susceptible de ser modificada sin aviso ni obligación de ningún tipo. Milestone no hace ninguna manifestación de garantía, explícita o implícita, respecto a la información contenida en él. Milestone no asume ninguna responsabilidad por la exactitud, integridad o suficiencia de la información contenida en este documento.
- PT** A Milestone, Inc. e as suas companhias aliadas e subsidiárias (colectivamente: "a Milestone"), tencionam elaborar um manual exacto e completo. No entanto a Milestone não alega que a informação no presente manual cubra todos os detalhes, condições ou alternativas Nem alega que o manual descreva todas as possíveis situações de contingência em relação à instalação ou utilização deste produto. A informação contida neste documento está sujeita a alterações sem aviso prévio ou obrigação qualquer. A Milestone não oferece garantias de natureza alguma, expressa ou implícita, em relação à informação contida no presente documento. A Milestone não assume responsabilidade pela precisão, integridade ou suficiência da informação contida neste documento.
- NL** Milestone, Inc. en haar aangesloten bedrijven en dochterondernemingen (verder samen te noemen: "Milestone") hebben de intentie deze montagehandleiding zo accuraat en volledig mogelijk te maken. Echter, Milestone claimt niet dat de informatie in deze montagehandleiding een weergave vormt van alle denkbare details, voorwaarden en variaties. Milestone claimt ook niet dat het rekening heeft gehouden met iedere mogelijke eventualiteit in verband met de installatie of het gebruik van dit product. De informatie in deze montagehandleiding is onderhevig aan verandering zonder dat Milestone verplicht is zulks te berichten, en zonder dat Milestone dienaangaande enigermate andere verplichtingen heeft. Milestone doet geen enkele uitspraak van waarborg, hetzij expliciet of impliciet, met betrekking tot de informatie die in deze montagehandleiding is opgenomen. Milestone aanvaardt geen enkele verantwoordelijkheid voor de accuraatheid, volledigheid of adequatie van de informatie die in dit document is opgenomen.
- IT** Milestone, Inc. e le sue società affiliate e controllate (congiuntamente denominate ("Milestone") si propongono di redigere il presente manuale in modo preciso e completo. Milestone, tuttavia, non rilascia alcuna garanzia che le informazioni ivi contenute coprano tutti i dettagli, le condizioni o le modifiche, né che lo stesso preveda tutti i possibili imprevisti connessi all'installazione o all'uso del presente prodotto. Le informazioni contenute nel presente documento sono soggette a modifica senza preavviso od obbligo di alcun genere. Milestone non rilascia alcuna garanzia, espressa o implicita, circa le informazioni ivi contenute. Milestone declina ogni responsabilità in merito all'accuratezza, completezza o sufficienza delle informazioni contenute nel presente documento.
- EL** Η Milestone, Inc. και οι συνεργαζόμενες εταιρείες και θυγατρικές της (οι οποίες συλλογικά αναφέρονται σαν "Milestone"), καταβάλλουν κάθε προσπάθεια ώστε το παρόν εγχειρίδιο να είναι ακριβές και άρτιο. Ωστόσο, η Milestone δεν εγγυάται ότι οι πληροφορίες που περιέχονται στο παρόν καλύπτουν όλες τις λεπτομέρειες, συνθήκες ή παραλλαγές. Επιπλέον, δεν μπορεί να προβλέψει όλα τα απρόοπτα σχετικά με την εγκατάσταση ή χρήση του προϊόντος αυτού. Οι πληροφορίες που περιέχει αυτό το έγγραφο υπόκεινται σε τροποποιήσεις χωρίς προειδοποίηση ή οποιαδήποτε είδους υποχρέωση. Η Milestone δεν προβοιεί σε δηλώσεις εγγυήσεων, ρητών ή υπονοούμενων, όσον αφορά τις πληροφορίες που περιέχει το παρόν. Η Milestone δεν αναλαμβάνει ευθύνη για την ακρίβεια, πληρότητα ή επάρκεια των πληροφοριών που περιέχει αυτό το έγγραφο.
- NO** Milestone, Inc. og dets tilknyttede selskaper og datterselskaper (samlet kalt "Milestone"), har til hensikt å gjøre denne bruksanvisningen nøyaktig og fullstendig. Milestone hevder imidlertid ikke at informasjonen i bruksanvisningen dekker alle detaljer, forhold eller variasjoner. Den dekker heller ikke alle tenkelige muligheter hva angår montering eller bruk av produktet. Informasjonen i dette dokumentet kan endres uten forutgående varsel og uten noen form for forpliktelser. Milestone gir ingen fremstilling om garanti, uttrykk eller underforstått, angående informasjonen som gjengis her. Milestone påtar seg ikke ansvar for hvor nøyaktig, fullstendig eller tilstrekkelig informasjonen i dette dokumentet er.
- DA** Milestone, Inc. og dets associerede selskaber og datterselskaber (samlet, "Milestone"), har til hensigt at gøre denne manual nøjagtig og fuldstændig. Dog hævder Milestone ikke at informationen indeholdt heri dækker alle detaljer, betingelser eller variationer. Den formidler heller ikke hver mulig uforudsete hændelse i forbindelse med installationen og brugen af produktet. Informationen indeholdt i dette dokument kan ændres uden varsel eller forpligtigelse af nogen art. Milestone fremsætter ingen indsigelse for garanti, udtrykkelig eller underforstået, vedrørende informationen indeholdt heri. Milestone påtager sig intet ansvar for nøjagtighed, fuldstændighed eller tilstrækkelighed af informationen indeholdt i dette dokument.
- SV** Milestone, Inc. och dess dotterbolag och (tillsammans under namnet "Milestone"), strävar efter att göra denna bruksanvisning noggrann och komplett. Milestone kan dock inte garantera att den information som ges här är fullständig och att den täcker alla detaljer, tillstånd eller variationer. Den täcker inte heller alla tänkbara möjligheter vad det gäller monteringen av produktet. Informationen som ingår i detta dokument kan ändras utan föregående varsel och utan förpliktelser av något slag. Milestone gör inga föreställningar om garanti, uttryckt eller underförstådd, angående informationen som ingår här. Milestone tar inte på sig något ansvar för hur noggrann, fullständig eller tillräcklig information som ingår i dokumentet är.
- RU** Milestone, Inc. и связанные с ней корпорации и дочерние предприятия (упоминаемые здесь под общим названием "Milestone") стремятся сделать это руководство точным и полным. Однако Milestone не гарантирует, что содержащаяся в нем информация охватывает все детали, условия и модификации. Кроме того, в нем рассматриваются не все возможные нештатные ситуации, касающиеся установки и использования данного изделия. Информация, содержащаяся в данном документе, может быть изменена без предварительного уведомления и каких-либо обязательств. Milestone не дает гарантии, как прямой, так и косвенной, относительно содержащейся в нем информации. Milestone не несет ответственности за точность, полноту и достаточность информации, содержащейся в данном документе.
- PL** Zamiarem firmy Milestone Inc. oraz związanych z nią korporacji i filii (nazwa zbiorowa "Milestone") było stworzenie dokładnej i kompletnej instrukcji. Jednakże firma Milestone zastrzega, że informacje tu zawarte nie obejmują wszystkich szczegółów, warunków lub wersji. Ani też wszelkich innych możliwych okoliczności związanych z instalacją i użytkowaniem produktu. Informacje zawarte w tym dokumencie podlegają zmianie bez uprzedzenia i bez żadnych zobowiązań. Firma Milestone nie składa żadnych zapewnień gwarancyjnych, wyrażonych wprost lub dorozumianych, odnośnie informacji tu zawarych. Firma Milestone nie bierze na siebie odpowiedzialności za dokładność, kompletność oraz wystarczającą ilość informacji zawartych w tym dokumencie.
- CS** Společnost Milestone, Inc. a její sesterské a dceřiné společnosti (společně nazývané „Milestone“) si přejí, aby byla tato příručka přesná a úplná. Společnost Milestone ovšem nijak netrvdí, že informace, které jsou zde obsaženy, zahrnují všechny podrobnosti, podmínky nebo varianty. Ani nezajišťuje veškeré možné eventuality, které mohou nastat ve spojení s instalací nebo používáním tohoto výrobku. Informace obsažené v tomto dokumentu se mohou měnit bez upozornění nebo jakýchkoli povinností. Společnost Milestone nedává žádné záruky, ať výslovné či implicitní, ve spojení se zde obsaženými informacemi. Milestone nepřebírá žádnou odpovědnost za přesnost, úplnost nebo dostatečnost informací, které jsou v tomto dokumentu obsaženy.
- TR** Milestone, Inc., bağılı şirket ve yan kuruluşlar (tümü "Milestone" adıyla anılır) bu kılavuzun doğru ve tam olarak hazırlanmasını hedeflemektedir. Ancak, Milestone burada yer alan bilgilerin tüm ayrıntı, sart ve değışiklikleri içerdigini ıleri sürmez. Ayrıca, ürünün kurulumu ya da kullanımı ile ilgili beklenmedik durumların tümü hakkında da bilgi vermez. Bu belgede yer alan bilgiler bildirilmeden veya herhangi bir şekilde yükümlülük alınmadan değıştirilebilir. Milestone burada belirtilen bilgiler ile ilgili yapılan açıklama veya imalar hakkında hiçbir şekilde garanti vermez. Milestone bu belgede yer alan bilgilerin doğru, tam ve yeterli olduđu konusunda hiçbir sorumluluk kabul etmez.
- JP** Milestone AV Technologiesおよびその関連会社と支店(総称してMilestone)は、本説明書の内容が正確であり漏れがないよう万全を期しておりますが、あらゆる詳細、状態、バリエーションが本書に記載されているわけではありません。また、本製品の取り付けもしくは使用に関し、起こり得るあらゆる不測の事態を説明しているわけでもありません。本書に記載された情報は、予告またはその義務なしに変更されることがあります。本書の内容に関して、明示または黙示に関わりなく、一切の保証をいたしません。また、本書の情報の正確さ、完全性、または十分性に関しても、一切の責任を負いかねます。
- MD** Milestone AV Technologies 及其联营公司和子公司(通称为 "Milestone") 旨在使本手册准确而完整。然而, Milestone 无法断言此处所含信息包括所有详情、条件或变更。Milestone 也无法保证安装或使用本产品不会出现任何可能的意外。本文档所含信息如需变更,恕不另行通知或承担任何义务。在此处所含信息内,无论明示或隐含,Milestone 未做出任何保修陈述。对于本文件所含信息的准确性、完整性或充分性,Milestone 概不负责。

## Free Manuals Download Website

<http://myh66.com>

<http://usermanuals.us>

<http://www.somanuals.com>

<http://www.4manuals.cc>

<http://www.manual-lib.com>

<http://www.404manual.com>

<http://www.luxmanual.com>

<http://aubethermostatmanual.com>

Golf course search by state

<http://golfingnear.com>

Email search by domain

<http://emailbydomain.com>

Auto manuals search

<http://auto.somanuals.com>

TV manuals search

<http://tv.somanuals.com>