

VMPL250

(6901-170069 <00>)

- EN** Thank you for choosing a Sanus Systems Vision Mount Wall Mount. This product is designed to mount flat panel televisions up to 50" [1270 mm] and weighing up to 130 lbs [59 kg] only 1.25" [31.75 mm] off the wall.
- ▲ CAUTION:** The size and weight of your television must not exceed 50" [1270 mm] diagonally and 130 Lbs [59 Kg]. The wall must be capable of supporting five times the weight of the television plus the wall mount.
- FR** Merci d'avoir choisi un support mural de la série Vision de Sanus Systems. Ce support a été conçu pour monter des téléviseurs à écran plat mesurant jusqu'à 50 po (127 cm) et pesant jusqu'à 59 kg à seulement 3,17 cm du mur.
- ▲ ATTENTION :** la taille et le poids de votre téléviseur ne doivent pas dépasser 127 cm et 59 kg respectivement. Le mur doit être capable de supporter jusqu'à cinq fois le poids combiné de votre téléviseur plus le support mural.
- DE** Vielen Dank, dass Sie sich für eine Vision Mount-Wandhalterung von Sanus Systems entschieden haben. Dieses Produkt ist für die Montage von Flachbildfernsehern bis 50" (1270 mm) und einem Gewicht bis 59 kg nur 31,75 mm von der Wand entfernt geeignet.
- ▲ VORSICHT:** Die Größe Ihres Fernsehgeräts darf 50" (1270 mm) Bilddiagonale und das Gewicht Ihres Fernsehgeräts darf 59 kg nicht überschreiten. Die Wand muss das Fünffache des Gesamtgewichts von Bildschirm und Wandhalterung tragen können.
- ES** Gracias por elegir un soporte de pared Vision Mount de Sanus Systems. Este producto está diseñado para instalar televisores de pantalla plana de hasta 50" [1.270 mm] y con un peso de hasta 59 kg [130 lbs] a apenas 31,75 mm [1,25"] de la pared.
- ▲ PRECAUCIÓN:** El tamaño y el peso del televisor no debe superar las 50" [1.270 mm] en diagonal ni los 59 kg [130 lbs]. La pared debe soportar hasta cinco veces el peso del televisor y el soporte juntos.
- PT** Obrigado por ter escolhido a armação de parede Vision Mount da Sanus Systems. Este produto foi concebido para armações de televisões de ecrã plano até 50" [1270 mm] e que pesem até 130 lbs [59 kg] a apenas 1.25" [31.75 mm] da parede.
- ▲ CUIDADO:** As dimensões e peso da sua televisão não devem exceder 50" [1270 mm] na diagonal e 130 lbs [59 Kg]. A parede deverá ser capaz de suportar cinco vezes mais o peso da televisão e da armação.
- NL** Hartelijk dank voor uw aankoop van een Vision Mount muursteun van Sanus Systems. Dit product is geschikt voor het bevestigen van televisies met een plat beeldscherm van maximaal 1270 mm, met een maximum gewicht van 59 kg op 31,75 mm afstand van de muur.
- ▲ WAARSCHUWING** Uw televisie mag diagonaal niet groter zijn dan 1270 mm en niet zwaarder wegen dan 59 kg. De muur dient geschikt te zijn voor het ondersteunen van vijf keer het gecombineerde gewicht van de televisie plus de muursteun.
- IT** Grazie per aver scelto un supporto per schermi a parete Sanus Systems Vision Mount. Questo prodotto è progettato per il montaggio di televisori a pannello piatto fino a 50 pollici [127 cm]; la portata massima è 130 libbre [59 kg]. La distanza del televisore dalla parete è di soli 1,25 pollici [31,75 mm].
- ▲ ATTENZIONE:** le dimensioni e peso del televisore non devono superare 50 pollici [1270 mm] in diagonale e il peso di 130 libbre [59 kg]. La parete deve essere in grado di sostenere un peso cinque volte maggiore del peso combinato di schermo e supporto a parete.
- EL** Ευχαριστούμε που επιλέξατε την επιτοίχια βάση οθόνης Sanus Systems Vision Mount. Αυτό το προϊόν έχει σχεδιαστεί να στηρίζει τηλεοράσεις επίπεδης οθόνης έως 50 ιντσών [1270 mm] και μέγιστου βάρους έως 59 kg (130 lbs) σε απόσταση μόλις 31,75 mm [1,25"] από τον τοίχο.
- ▲ ΠΡΟΣΟΧΗ:** Το μέγεθος και το βάρος της τηλεόρασής σας πρέπει να μην υπερβαίνει τις 50" [1270 mm] διαγώνια και 59 Kg [130 Lbs]. Ο τοίχος πρέπει να έχει την ικανότητα υποστήριξης πενταπλάσιου φορτίου από το συνολικό βάρος της τηλεόρασης και της βάσης τοίχου.
- NO** Takk for at du har valgt et Vision Mount skjermfeste for vegg fra Sanus Systems. Dette produktet er konstruert for å feste flatskjermer på opptil 50 tommer [1270 mm] som veier opptil 59 kg, i en avstand på bare 31,75 mm fra veggen.
- ▲ FORSIKTIG:** Størrelsen og vekten på TV-skjermen må ikke overstige 50 tommer [1270 mm] diagonalt og 59 kg. Veggene må kunne bære opptil fem ganger vekten av TV-en pluss veggfestet.
- DA** Tak, fordi du valgte vægskærholderen VMPL2 fra Sanus Systems. Dette produkt er designet til montering af fladskærme op til 50" [1270 mm] med en vægt på op til 59 kg, kun 31,75 mm fra væggen.
- ▲ ADVARSEL!** Størrelsen og vægten på tv'et må ikke overstige 50" [1270 mm] diagonalt, og 59 kg. Væggen skal kunne bære op til fem gange den samlede vægt af skærmen og holderen.
- SV** Tack för att du valt väggfästet Vision Mount från Sanus Systems. Denna produkt är konstruerad för montering av platta TV-apparater upp till 50 tum [1270 mm] med en vikt på upp till 59 kg, på endast 1,25 tums [31,75 mm] avstånd från väggen.
- ▲ FÖRSIKTIGHET!** Din TV-apparats storlek och vikt får inte överskrida 50" [1270 mm] diagonalt och 59 kg. Väggen måste klara av att stötta fem gånger TV-apparatens vikt plus väggfästet.
- RU** Благодарим вас за выбор настенного крепления Sanus Systems Vision Mount. Данное изделие предназначено для крепления плоскочелюстных телевизоров с диагональю до 50 дюймов и весом до 59 кг на удалении от стены, равным всего 32 мм.
- ▲ ПРЕДОСТЕРЕЖЕНИЕ.** Диагональ вашего телевизора не должна превышать 50 дюймов, а вес — 59 кг. Стена должна выдерживать вес в пять раз больший, чем вес телевизора и настенного крепления.

PL Dziękujemy za wybór mocowań ściennych Vision Mount firmy Sanus Systems. Ten produkt umożliwia zamontowanie na ścianie płaskoekranowych telewizorów o przekątnej ekranu do 50 cali [1270 mm] i o wadze do 130 funtów [59 kg] w odległości zaledwie 1,25 cala [31,75 mm] od ściany.

⚠️ OSTRZEŻENIE: Średnica ekranu telewizora nie może być większa niż 50 cali [1270 mm], a jego waga nie może przekraczać 130 funtów [59 kg]. Ściana musi zapewniać nośność pięciokrotnie większą niż łączna waga telewizora i uchwytu montażowego.

CS Děkujeme vám za zakoupení nástěnného držáku Sanus Systems Vision Mount. Tento produkt je určen k nesení televizorů s plochou obrazovkou do úhlopříčky 50" (1270 mm) a do hmotnosti 59 kg ve vzdálenosti pouhých 31,75 mm od stěny.

⚠️ VÝSTRAHA: Velikost a hmotnost televizoru nesmí být větší než 50" (1270 mm) a 59 kg. Stěna musí být schopná unést zatížení ve výši pětinasobku součtu hmotností televizoru a držáku.

TR Sanus Systems Vision Mount Duvara Montaj Düzenegi'ni seçtiginiz için teşekkür ederiz. Bu ürün, 50 inç [1270 mm] ve 130 lb [59 kg] ağırlığa kadar olan düz panel televizyonların, duvarla arasında yalnızca 1,25 inç [31,75 mm] aralık kalacak şekilde monte edilmesi için tasarlanmıştır.

⚠️ DİKKAT: Televizyonunuzun boyutu çapraz olarak 50 inç'i [1270 mm], ağırlığı da 130 lb'yi [59 Kg] aşmamalıdır. Duvarın, monitörle birlikte montaj düzeneginin birleşik ağırlığının beş katını destekleyebilmesi gerekmektedir.

JP Sanus Systems Vision Mountウォールマウントをご購入いただき、ありがとうございます。本製品は、最大50インチ（1270mm）、最大重量130 lbs（59kg）、壁から1.25" []まで離して、フラットパネルテレビを取り付けられるように設計されています。

⚠️ 注意! テレビのサイズが50インチ（1270mm）、重量で130Lbs（59kg）を超えないようにしてください。取り付け先の壁は、テレビとウォールマウントをあわせた重量の5倍を支えられるものでなければなりません。

MD 感谢您选择 Sanus Systems 电视墙壁支架。本产品专为放置平板电视而设计，可支承尺寸达 50 英寸 [1270 mm] 的电视，最大承重量为 130 磅 [59 kg]，距墙面仅为 1.25 英寸 [31.75 mm]。

⚠️ 注意：电视的对角尺寸不能超过 50 英寸 [1270 mm]，重量不能超过 130 磅 [59 kg]。墙壁的承重力必须至少达到电视和墙壁支架总重量的五倍。

EN **CAUTION:** Do not use this product for any purpose not explicitly specified by Sanus Systems. Improper installation may cause property damage or personal injury. If you do not understand these directions, or have doubts about the safety of the installation, contact Sanus Systems Customer Service or call a qualified contractor. Sanus Systems is not liable for damage or injury caused by incorrect mounting, assembly, or use.

WARNING: This product contains small items that could be a choking hazard if swallowed. Keep these items away from young children!

FR **ATTENTION:** N'utilisez pas ce produit à une fin non spécifiée expressément par Sanus Systems. Une installation incorrecte peut entraîner des préjudices corporels ou des dommages matériels. Si vous ne comprenez pas ces instructions ou si vous avez des doutes quant à la sécurité de l'installation, veuillez contacter le service clientèle de Sanus Systems ou un installateur qualifié. Sanus Systems n'est pas responsable des dommages ou des préjudices causés par un montage, un assemblage ou une utilisation incorrects.

AVERTISSEMENT: Ce produit contient des composants de petite taille susceptibles de provoquer un étouffement en cas d'ingestion. Éloignez ces composants d'enfants en bas âge !

DE **VORSICHT:** Verwenden Sie dieses Produkt nicht für Zwecke, die von Sanus Systems nicht ausdrücklich angegeben wurden. Falsche Montage kann Sachbeschädigungen oder Körperverletzungen zur Folge haben. Falls Sie diese Anleitung nicht verstehen oder Zweifel bezüglich der Sicherheit der Montage haben, setzen Sie sich bitte dem Sanus Systems-Kundendienst in Verbindung oder ziehen Sie einen qualifizierten Unternehmer zu Rate. Sanus Systems haftet nicht für Schäden oder Verletzungen, die durch falsche Montage, falschen Zusammenbau oder falsche Benutzung verursacht werden.

WARNUNG: Dieses Produkt enthält kleine Teile, die, wenn sie heruntergeschluckt würden, zum Ersticken führen könnten. Diese Teile daher von kleinen Kindern fernhalten!

ES **PRECAUCIÓN:** No utilice este producto para ningún fin que no sea explícitamente especificado por Sanus Systems. Una instalación inadecuada puede provocar daños materiales o lesiones personales. Si no entiende las instrucciones de montaje o tiene alguna duda sobre la seguridad de la instalación, contacte con Sanus Systems o llame a un operario cualificado. Sanus Systems no es responsable de daños o lesiones causados por el montaje, ensamblaje o uso incorrectos.

¡ATENCIÓN! Este producto contiene piezas de pequeño tamaño que podrían significar un peligro al ser ingeridas. Mantener fuera del alcance de los niños pequeños.

PT **ATENÇÃO:** Não use o produto para nenhuma finalidade que não tenha sido explicitamente especificada pela Sanus Systems. Uma instalação inadequada poderá causar danos de propriedade ou ferimentos pessoais. Se não compreender as instruções ou se tiver dúvidas sobre a segurança da instalação, por favor contacte o Centro de Atendimento ao Cliente da Sanus Systems ou consulte um técnico de instalações. A Sanus Systems não se responsabiliza por danos ou ferimentos causados pela incorrecta montagem e fixação ou pelo uso inadequado.

ATENÇÃO: Este produto contém peças pequenas que podem provocar asfixia no caso de ingestão. Mantenha estas peças fora do alcance de crianças pequenas!

NL **LET OP:** Gebruik dit product niet voor doeleinden die niet expliciet zijn gespecificeerd door Sanus Systems. Onjuiste installatie kan leiden tot schade aan eigendommen of persoonlijk letsel. Wanneer u deze aanwijzingen niet begrijpt, of twijfelt over de veiligheid van de installatie, neem dan contact op met de afdeling Customer Service van Sanus Systems of met een erkend installateur. Sanus Systems is niet aansprakelijk voor enigerlei letsel of schade die het gevolg is van onjuiste montage, assemblage of gebruik.

WAARSCHUWING: Dit product bevat kleine onderdelen die verstikkingsgevaar kunnen opleveren wanneer ze worden ingeslikt. Houd ze daarom uit de buurt van kleine kinderen!

IT **PRECAUZIONE:** Il presente prodotto non deve essere usato per scopi diversi da quelli chiaramente specificati da Sanus Systems. Un'installazione scorretta può esporre al rischio di danni a cose o lesioni personali. Qualora le presenti istruzioni non fossero comprese appieno, o in caso di dubbi per quanto attiene la sicurezza d'installazione, contattare il Servizio Clienti di Sanus Systems o altra persona qualificata. Sanus Systems non potrà essere ritenuta responsabile di alcun danno o lesione derivante da montaggio, assemblaggio o uso scorretto.

AVVERTENZA: Questo prodotto contiene piccoli elementi che, se ingeriti, potrebbero provocare soffocamento. Tenere questi piccoli elementi fuori dalla portata dei bambini!

EL **ΠΡΟΣΟΧΗ:** Μην χρησιμοποιείτε το προϊόν αυτό για χρήσεις οι οποίες δεν αναφέρονται ρητά από τη Sanus Systems. Τυχόν αντικανονική εγκατάσταση μπορεί να προκαλέσει υλικές ζημιές ή ατομικό τραυματισμό. Εάν δεν αντιλαμβάνεστε αυτές τις οδηγίες ή έχετε αμφιβολίες για την ασφάλεια της εγκατάστασης, επαφή με την Εξυπηρέτηση Πελατών της Sanus Systems ή επικοινωνήστε με εξειδικευμένο εγκαταστάτη. Η Sanus Systems δε φέρει ευθύνη για ζημιές ή τραυματισμό που ενδεχομένως έχει προκληθεί από εσφαλμένη τοποθέτηση, συναρμολόγηση ή χρήση.

ΠΡΟΕΙΔΟΠΟΙΗΣΗ: Αυτό το προϊόν περιέχει μικρά αντικείμενα που μπορούν να προκαλέσουν πνιγμό από πιθανή κατάποση. Κρατήστε αυτά τα αντικείμενα μακριά από μικρά παιδιά!

NO **FORSIKTIG:** Bruk ikke dette produktet til andre formål enn de som spesifiseres av Sanus Systems. Feil installasjon kan føre til personskade eller materielle skader. Hvis du ikke forstår disse instruksjonene eller tviler på om installasjonen er trygg, bør du kontakte Sanus Systems Customer Service eller tilkalle en kvalifisert snekker. Sanus Systems kan ikke holdes ansvarlig for skade eller legemsskade som skyldes feil montering, feil sammenføyning eller feil bruk.

ADVARSEL: Dette produktet inneholder smådelar som kan utgjøre en kvelningsrisiko hvis de svelges. Hold disse delene utilgjengelige for småbarn!

DA **FORSIGTIGHED:** Brug ikke dette produkt til formål, som ikke er udtrykkeligt specificerede af Sanus Systems. Forkert installation kan medføre skade på materiale eller personskade. Hvis du ikke forstår disse instruktioner, eller er i tvivl om installationssikkerhed, kontakt Sanus Systems Kundeservice eller ring til en kvalificeret installatør. Sanus Systems er ikke ansvarlig for skade eller kvæstelser forårsaget af forkert ophæng, forkert montage eller forkert brug.

ADVARSEL: Dette produkt indeholder små dele, der kan forårsage kvælningssfare, hvis de sluges. Hold disse dele væk fra børn.

SV **OBSERVERA:** Använd inte produkten för andra ändamål än de som uttryckligen omnämns av Sanus Systems. Felaktig montering kan leda till skador på föremål och personer. Om du inte förstår beskrivningen eller är tveksam om monteringen är säker, ta kontakt med Sanus Systems' kundtjänst eller en kvalificerad tekniker. Sanus Systems kan inte hållas ansvarig för skador eller olycksfall som förorsakats av felaktig montering, felaktig hopsättning eller felaktig användning.

VARNING: Den här produkten innehåller smådelar som kan förorsaka kvävning om de sväljs ned. Förvara dessa delar utom räckhåll för barn!

RU **ОСТОРОЖНО!** Не используйте изделие для каких бы то ни было целей, конкретно не оговоренных компанией Sanus Systems. Неправильная установка может привести к повреждению имущества и травме. Если не понимаете данных инструкций или сомневаетесь в безопасности установки, обратитесь в центр обслуживания Sanus Systems или вызовите квалифицированного подрядчика. Sanus Systems не несет ответственности за ущерб и травмы, вызванные неправильной установкой, сборкой и использованием.

ПРЕДУПРЕЖДЕНИЕ: В этом изделии содержатся небольшие предметы, способные представлять опасность для здоровья в случае их проглатывания. Держите эти предметы вдали от маленьких детей!

PL

⚠ UWAGA: Nie wykorzystuj tego produktu do celów innych niż wyraźnie określone przez firmę Sanus Systems. Nieprawidłowa instalacja może spowodować zniszczenie mienia lub obrażenia ciała. Jeśli poniższe wskazówki nie są zrozumiałe lub masz wątpliwości co do bezpieczeństwa instalacji, skontaktuj się z działem obsługi klienta firmy Sanus Systems lub wezwij wykwalifikowanego wykonawcę. Firma Sanus Systems nie ponosi odpowiedzialności za szkody i obrażenia będące wynikiem nieprawidłowego mocowania, montażu czy użytkowania.

⚠ OSTRZEŻENIE: Produkt zawiera małe elementy, które grożą zadławieniem w razie połknięcia. Przechowuj je poza zasięgiem małych dzieci!

CS

⚠ POZOR: Používejte tento výrobek výhradně pro účel výslovně stanovený výrobcem Sanus Systems. Nesprávná instalace může vést k poškození majetku nebo zranění osob. Pokud těmto pokynům nerozumíte nebo máte jakékoli pochybnosti ohledně bezpečnosti instalace, kontaktujte oddělení služeb zákazníkům společnosti Sanus Systems nebo zavolejte kvalifikovaného odborníka. Společnost Sanus Systems neodpovídá za poškození nebo zranění způsobená nesprávnou instalací, montáží nebo použitím.

⚠ VAROVÁNÍ: Tento výrobek obsahuje malé části, které mohou v případě spolknutí představovat riziko zadušení. Tyto části ukládejte mimo dosah malých dětí!

TR

⚠ DİKKAT: Bu ürünü Sanus Sistemleri tarafından açıkça belirtilmeyen bir amaç için kullanmayın. Hatalı kurulum kişisel yaralanmaya ya da cihazınızın zarar görmesine neden olabilir. Bu talimatları anlamadıysanız ya da kurulumun düzgün bir şekilde yapıldığından emin değilseniz Sanus Sistemleri Müşteri Hizmet Merkezi ya da yetkili bir uzman ile iletişime geçin. Sanus Sistemleri, hatalı kurulum, tertibat ya da kullanımdan dolayı meydana gelen hasar veya yaralanmalardan hiçbir şekilde sorumlu değildir.

⚠ UYARI: Bu ürün, yutulduğu takdirde boğulmaya yol açabilecek küçük parçaları içermektedir. Bu parçaları küçük çocuklardan uzak tutun!

JP

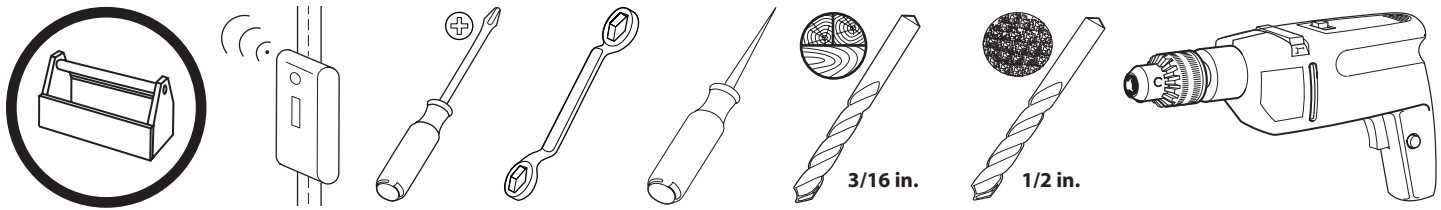
⚠ 注: Sanus Systemsが明記している目的以外でこの製品を使用しないでください。設置方法や使用方法が不適切な場合、ケガや物的損害の原因となります。ここに記載されている説明ではよくわからない場合、もしくは設置上の安全性について疑問がある場合は、Sanus Systemsカスタマーサービスまでお問い合わせください。Sanus Systemsは、取り付け、使用が正しく行われていないことに起因するケガ、破損については責任を負いかねます

⚠ 警告: 本製品には小さい部品が同梱されており、誤って飲み込むと窒息の危険性があります。子供のそばにこういった部品を置かないようにしてください。

MD

⚠ 注意 请勿将本产品用于 Sanus Systems 明确指定以外的其它目的。不当安装或使用会造成人身伤害和/或财产损失。若不理解此类指示或对安全安装存有疑惑，请联系 Sanus Systems 客户服务中心。对因不当安装或使用本产品而造成的伤害或损失，Sanus Systems 概不负责。

⚠ 警告 本产品包含小型项目，若不慎吞食，存在窒息危险。请将此类项目远离儿童放置！



EN Supplied Parts and Hardware

Before starting assembly, verify all parts are included and undamaged. If any parts are missing or damaged, do not return the item to your dealer; contact Sanus Systems Customer Service. Never use damaged parts!

▲ CAUTION: The supplied wall mounting hardware is not for metal stud or old cinder block walls. If you are uncertain about the nature of your wall, consult an installation contractor. For metal stud walls, an optional hardware kit is available. Please contact Sanus Systems for more information.

FR Pièces et matériel fournis

Avant de commencer l'assemblage, assurez-vous que toutes les pièces sont présentes et qu'elles ne sont pas endommagées. Si une pièce est manquante ou endommagée, contactez le service Clientèle de Sanus Systems. Ne retournez pas les pièces endommagées à votre revendeur. N'utilisez jamais de pièces endommagées !

▲ ATTENTION : Le matériel fourni de montage sur le mur n'est pas conçu pour des montants en acier ou de vieux murs de parpaing. Si vous n'êtes pas certain de la nature de votre mur, consultez un entrepreneur pour l'installation. Pour des murs à montants en acier, un kit d'installation en option est disponible. Veuillez contacter Sanus Systems pour de plus amples informations.

DE Gelieferte Teile und Beschläge

Überprüfen Sie, bevor Sie mit dem Zusammenbau beginnen, ob alle Teile vorhanden und unbeschädigt sind. Falls Teile fehlen oder beschädigt sind, geben Sie den Artikel nicht an Ihren Händler zurück; setzen Sie sich vielmehr mit dem Sanus Systems-Kundendienst in Verbindung. Niemals beschädigte Teile verwenden!

▲ VORSICHT: Das im Lieferumfang enthaltene Material zur Wandmontage ist nicht für Wände mit Stahlträgern oder alte Wände aus Schlackenbetonsteinen geeignet. Wenn Sie sich nicht sicher sind, aus welchem Material Ihre Wand besteht, wenden Sie sich an einen Fachmann. Für Wände mit Stahlträgern ist ein optionaler Montagesatz verfügbar. Bitte kontaktieren Sie Sanus Systems, um weitere Informationen zu erhalten.

ES Piezas y Materiales Suministrados

Antes de iniciar el ensamblaje, comprobar que se encuentran incluidas y en buenas condiciones todas las piezas. Si falta o está deteriorada alguna pieza, no devuelva el artículo a su concesionario; póngase en contacto con el servicio de atención al cliente de Sanus Systems. ¡No utilice nunca piezas deterioradas!

▲ PRECAUCIÓN: Las piezas de montaje en pared que se proporcionan no están pensadas para instalaciones en paredes con estructuras metálicas o bloques de hormigón antiguos. Si no está seguro del tipo de pared, consulte a un contratista de instalaciones. En el caso de paredes con estructura metálica, existe un kit de piezas disponible. Póngase en contacto con Sanus Systems para obtener más información.

PT Partes e Ferramentas Fornecidas

Antes de iniciar a montagem, verifique se todas as partes foram incluídas e se não são defeituosas. Caso faltarem peças ou haja peças defeituosas não devolva a peça ao seu ponto de venda; contacte o Serviço de Apoio ao Cliente da Sanus Systems. Nunca use peças defeituosas!

▲ CUIDADO: O hardware de armação de parede fornecido não se adequa a vigas de metal ou a paredes antigas em tijolo de cinza. Se não tem certeza da natureza da sua parede, contacte uma empresa de instalação. Para paredes com vigas de metal, está disponível um kit de hardware opcional. Por favor, contacte a Sanus Systems para mais informação.

NL Bijgeleverde onderdelen en materialen

Voordat u begint met de montage dient u eerst te controleren of alle onderdelen onbeschadigd zijn bijgeleverd. Wanneer er onderdelen ontbreken of beschadigd zijn, stuur het artikel dan niet terug naar uw dealer; neem contact op met de afdeling Customer service van Sanus Systems. Gebruik nooit beschadigde onderdelen!

▲ WAARSCHUWING De bijgeleverde muursteunhardware is niet geschikt voor metal stud wanden of oude sintelblok wanden. Als u twijfelt over de aard van uw muur, neem dan contact op met een vakman. Voor metalen stud wanden is een optioneel hardwarepakket beschikbaar. Voor meer informatie kunt u contact opnemen met Sanus Systems.

IT Parti ed elementi di montaggio in dotazione

Prima di procedere al montaggio verificare che siano presenti tutti i componenti e che gli stessi non siano danneggiati. Qualora qualche pezzo risultasse mancante o danneggiato, si invita l'utilizzatore a non restituire l'unità al rivenditore ma a contattare il Servizio Clienti di Sanus Systems. Non usare mai componenti danneggiati!

▲ ATTENZIONE: i componenti forniti per il montaggio su parete non devono essere utilizzati per pareti con montanti metallici o pareti vecchie in calcestruzzo di scorie. In caso di qualsiasi dubbio riguardo al tipo di parete, rivolgersi a un tecnico qualificato. Per le pareti con montanti metallici, è disponibile un kit opzionale di componenti di montaggio. Rivolgersi a Sanus Systems per maggiori informazioni.

EL Παρεχόμενα κομμάτια και υλικά

Πριν να ξεκινήσετε τη συναρμολόγηση, επιβεβαιώστε πως περιλαμβάνονται όλα τα κομμάτια στη συσκευασία και πως δεν έχουν υποστεί ζημιά. Αν κάποια κομμάτια λείπουν ή έχουν υποστεί ζημιά, μην επιστρέψετε τη μονάδα στο κατάστημα αγοράς, αλλά επικοινωνήστε με την Εξυπηρέτηση πελατών της Sanus Systems. Μη χρησιμοποιείτε ποτέ κομμάτια που έχουν υποστεί ζημιά!

▲ ΠΡΟΣΟΧΗ: Το παρεχόμενο υλικό επιτοίχιας στήριξης δεν είναι κατάλληλο για χρήση σε τοίχους ασάλινων πείρων ή παλιά δρύινα μπλοκ τοίχων! Αν δεν είστε σίγουροι για το υλικό του τοίχου σας, συμβουλευθείτε έναν τεχνικό εγκαταστάσεων. Για τοίχους μεταλλικών πείρων, υπάρχει προαιρετικό kit υλικών. Παρακαλούμε επικοινωνήστε με την Sanus Systems για περισσότερες πληροφορίες.

NO Medfølgende deler og utstyr

Se til at alle deler følger med og er uskadede før du begynner med monteringen. Hvis noen deler mangler eller er defekte, skal du ikke returnere dem til forhandleren. Kontakt Sanus Systems kundeservice. Bruk aldri defekte deler!

▲ FORSIKTIG: Det medfølgende veggfestet er ikke beregnet for vegger med stendere i stål eller av gamle slaggsteinblokker. Hvis du er usikker på hva veggen består av, bør du kontakte en kvalifisert montør. Det finnes et alternativt utstyrssett beregnet for vegger med stendere i stål. Kontakt Sanus Systems hvis du vil ha mer informasjon.

DA Medleverede dele og armatur

Før samling, kontroller at alle dele er inkluderet og ubeskadiget. Hvis der mangler dele eller dele er beskadiget, returner ikke enheden til din forhandler; kontakt Sanus Systems kundeservice. Brug aldrig dele, som er beskadiget!

▲ ADVARSEL! Den leverede vægmonteringshardware er ikke beregnet til metalforstærkede vægge eller gamle koks-vægge. Hvis du ikke er sikker på din vægtype, skal du kontakte en montør. Der findes et valgfrit udstyrskit til metalforstærkede vægge. Kontakt Sanus Systems for flere oplysninger.

SV

Bifogade delar och järnvaror

Innan du påbörjar monteringen, kontrollera att alla delar ingår och att de inte är skadade. Om några delar saknas eller är skadade ska du inte lämna tillbaka dem till din återförsäljare. Ta istället kontakt med Sanus Systems Kundtjänst. Använd aldrig skadade delar!

▲ FÖRSIKTIGHET! Det levererade väggfästet är inte avsett för montering i väggreglar av metall eller i äldre väggar av slaggbetongblock. Anlita en installatör om du är osäker på vad din vägg är gjord av. Det finns en infästningssats att köpa separat för väggar med metallreglar. Kontakta Sanus Systems för mer information.

RU

Детали и оборудование, входящее в комплект поставки

Перед тем, как приступить к сборке, убедитесь, что весь комплект деталей в наличии и в неповрежденном состоянии. Если какие-либо детали отсутствуют или повреждены, не возвращайте изделие дилеру; обратитесь в центр обслуживания Sanus Systems. Никогда не используйте дефектные детали!

▲ ПРЕДОСТЕРЕЖЕНИЕ. Поставляемый с настенным креплением комплект крепежа не предназначен для стен со стальным каркасом и старых шлакобетонных стен. Если вы не знаете, к какому типу относится ваша стена, обратитесь в строительную организацию. Для стен с металлическим каркасом можно купить специальный комплект крепежа. За дополнительной информацией обратитесь в Sanus Systems.

PL

Dostarczone części i osprzęt

Przed rozpoczęciem montażu sprawdź kompletność i stan wszystkich części. W razie braków lub uszkodzenia, nie zwracaj towaru do sprzedawcy; skontaktuj się z obsługą klienta firmy Sanus Systems. Nigdy nie używaj uszkodzonych części!

▲ OSTRZEŻENIE: Dostarczony zestaw do montażu ściennego nie jest przeznaczony do ścian o konstrukcji metalowej ani z pustaków żuźlowych. W wypadku braku pewności, co do konstrukcji ściany należy skonsultować się z wykonawcą instalacji. Do ścian o konstrukcji metalowej dostępny jest opcjonalny zestaw narzędzi. Aby uzyskać więcej informacji, należy skontaktować się z firmą Sanus Systems.

CS

Dodané součásti a montážní materiál

Před začátkem montáže zkontrolujte, že jsou v balení všechny díly a že nejsou poškozeny. Pokud některé díly chybí nebo jsou poškozeny, nevracejte předmět prodejci, ale spojte se s oddělením služeb zákazníkům společnosti Sanus Systems. Nikdy nepoužívejte poškozené díly.

▲ VÝSTRAHA: Dodaný upevňovací materiál není určen pro plechové přepážky a staré stěny ze škvárových tvárnic. Pokud si nejste jisti materiálem stěny, poraďte se s odbornou firmou. Pro plechové přepážky je k dispozici volitelná sada upevňovacích prvků. Další informace získáte od Sanus Systems.

TR

Ürünle Birlikte Verilen Parçalar ve Donanım

Ürünü kurmaya başlamadan önce, bütün parçaların bulunduğunu ve hasar görmediğini kontrol edin. Herhangi bir parça kayıpsa veya hasar görmüşse, malzemeyi bayiinize iade etmeyin; Sanus Sistemleri Müşteri Hizmetleri ile irtibata geçin. Arızalı parçaları kesinlikle kullanmayın!

▲ DİKKAT: Sunulan duvar montaj donanımı, metal kiriş veya yığma tuğla duvarlarda kullanıma uygun değildir. Duvarınızın yapısı konusunda kuşularınız varsa bir montaj uzmanına başvurun. Metal kirişli duvarlar için opsiyonel bir donanım seti mevcuttur. Lütfen daha fazla bilgi için Sanus Systems'a başvurun.

JP

同梱部品および金具

組み立てを始める前に、部品がすべてそろっており、破損していないことを確認してください。足りない部品または破損している部品がある場合は、販売店に製品を返品されるのではなく、Sanus Systemsカスタマーサービスまでご連絡ください。破損した部品は絶対にご使用にならないでください。

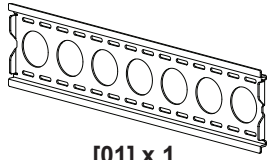
▲ 注意! 同梱の壁用固定具は、金属スタッドや旧式の軽量コンクリートブロック壁用ではありません。壁の材質が分からない場合、取り付け業者にお問い合わせください。金属スタッド壁の場合、オプションの固定具キットがあります。詳細についてはSanus Systemsにお問い合わせください。

MD

随带的部件和硬件

开始组装前，请验证所有部件皆包含在内且无受损。若有任何部件丢失或受损，请勿将该部件返还经销商；请联系 Sanus Systems 客户服务中心。请勿使用受损部件。

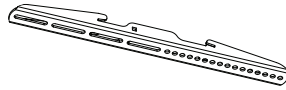
▲ 注意：提供的墙壁支架配件不适合金属龙骨墙或陈旧的空心砖墙。如果您不能确定墙壁的材质，请咨询安装工程承包商。针对金属龙骨墙，可选择适合的配件包。若需了解更多信息，请联系Sanus Systems。



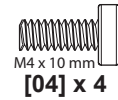
[01] x 1



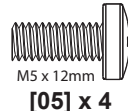
[02] x 1



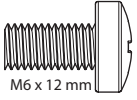
[03] x 2



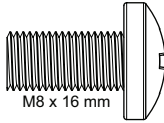
M4 x 10 mm
[04] x 4



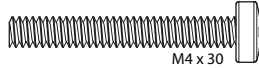
M5 x 12mm
[05] x 4



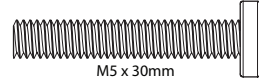
M6 x 12 mm
[06] x 4



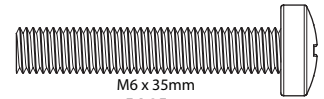
M8 x 16 mm
[07] x 4



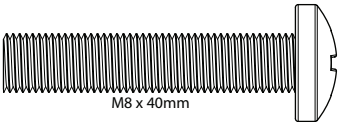
M4 x 30
[08] x 4



M5 x 30mm
[09] x 4



M6 x 35mm
[10] x 4



M8 x 40mm
[11] x 4



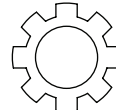
[12] x 4



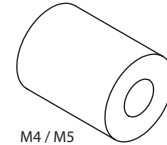
[13] x 4



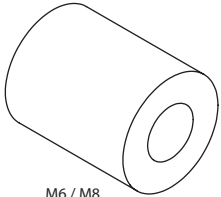
[14] x 4



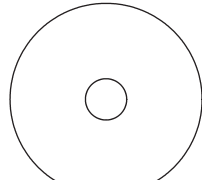
[15] x 4



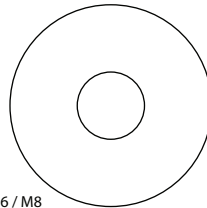
M4 / M5
[16] x 4



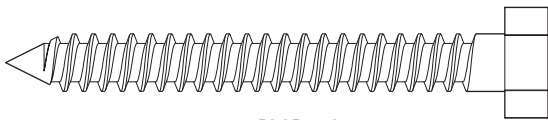
M6 / M8
[17] x 4



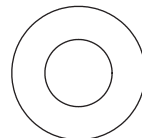
M4 / M5
[18] x 8



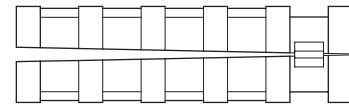
M6 / M8
[19] x 4



[20] x 6



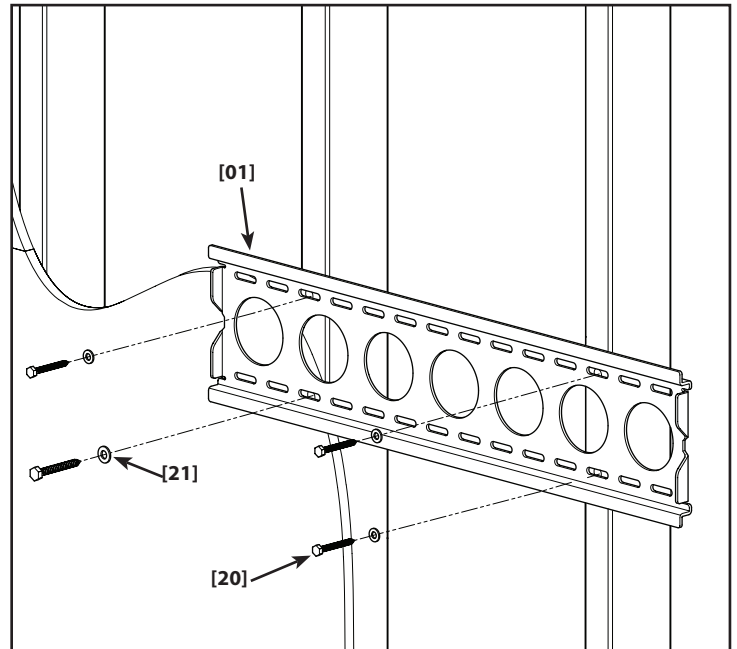
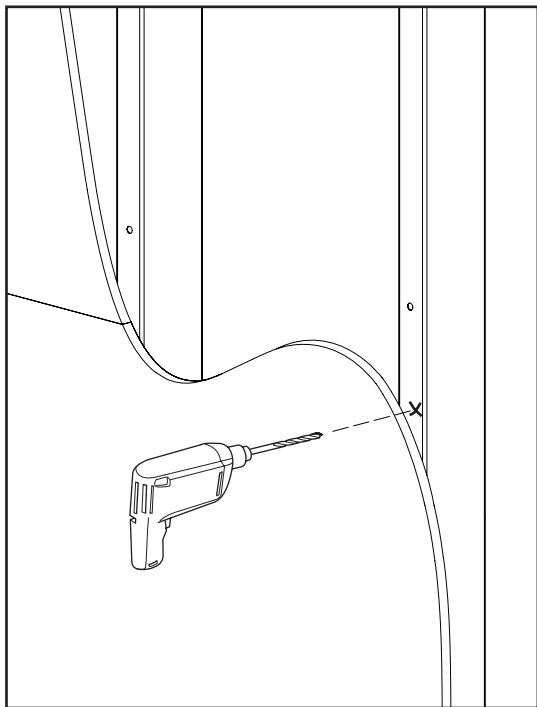
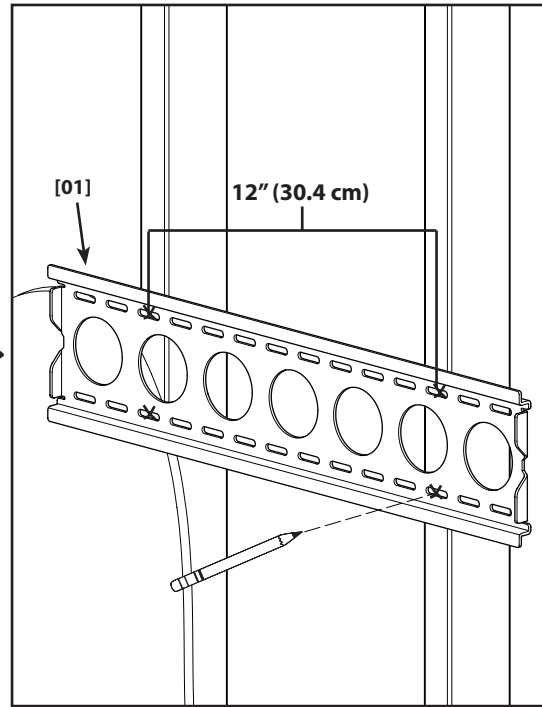
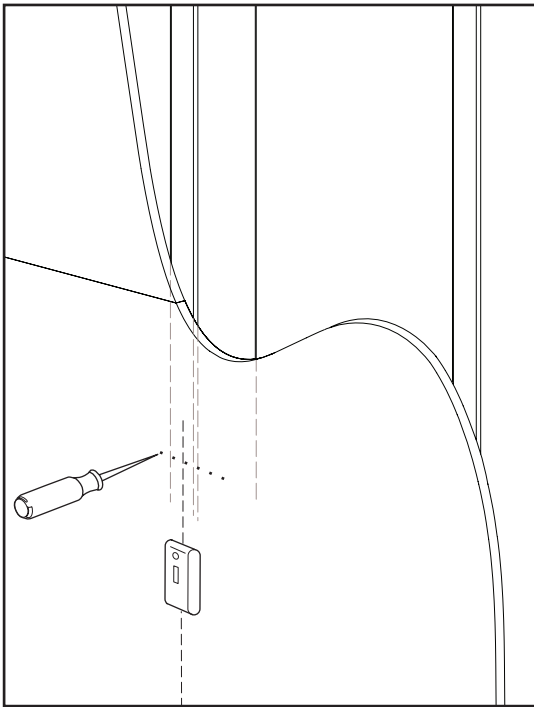
[21] x 6



[22] x 6



1



6901-170069 <00>

EN Wood Stud Mounting

CAUTION: Do not over-tighten the lag bolts [20]. Tighten the lag bolts only until they are pulled firmly against the wall plate [01].

FR Fixation sur montants de bois

ATTENTION ! Ne pas trop serrer les boulons tire-fond [20]. Serrez les boulons uniquement jusqu'à ce qu'ils soient contre la plaque murale [01].

DE Montage an einer Holzrahmenwand

ACHTUNG: Ziehen Sie die Ankerschrauben [20] nicht zu fest an. Ziehen Sie die Ankerschrauben nur so weit an, bis sie fest an der Wandplatte [01] anliegen.

ES Montaje en caso de montantes de madera

PRECAUCIÓN: No apriete excesivamente los pernos [20]. Apriete los pernos sólo hasta que estén firmemente ajustados contra la placa para la pared [01].

PT Montagem em Estruturas de Madeira

CUIDADO: Não apertar os parafusos sextavados em excesso [20]. Apertar os parafusos sextavados apenas até que estejam encostados à placa de parede [01].

NL Monteren aan een houtskeletmuur

VOORZICHTIG: Draai de schroeven niet te strak aan [20]. Draai de schroeven slechts aan totdat ze stevig tegen de muurplaat worden geduwd [01].

IT Installazione su muro con intelaiatura in legno

AVVERTENZA: Non serrare eccessivamente le viti [20]. Serrare le viti solo fino a quando si trovano saldamente a contatto con la piastra a muro [01].

EL Τοποθέτηση Ξύλινων Καρφιών

ΠΡΟΣΟΧΗ: Μη βιδώνετε τους κοχλίες υπερβολικά σφιχτά [20]. Βιδώστε τους κοχλίες μόνο έως ότου να ακουμπήσουν στερεά πάνω στην πλακέτα τοίχου [01].

NO Montering på tresøyle

FORSIKTIG: Ikke trekk sekskantboltene for hardt til [20]. Trekk sekskantboltene til bare så hardt at de sitter godt inn til veggplaten [01].

DA Montering på væg af (gips)plade lægter

ADVARSEL: Undgå at overspænde mellemboltene [20]. Spænd kun mellemboltene, indtil de er trukket helt ind mod vægpladen [01].

SV Montering mot vägg med regelverk av trä

FÖRSIKTIGHET! Spänn inte de franska träskruvarna överdrivet mycket [20]. Spänn endast de franska träskruvarna tills de stadigt pressas mot väggplattan [01].

RU Монтаж деревянной стойки

ПРЕДОСТЕРЕЖЕНИЕ! Не следует слишком сильно затягивать шурупы [20]. Затягивайте шурупы только до тех пор, пока они не будут плотно прилегать к настенной пластине [01].

PL Montaż na ścianie o szkielecie drewnianym

OSTROŻNIE: Wkrętów montażowych [20] nie należy dokręcać za mocno. Wkręty montażowe dokręcaj tylko do momentu, aż będą dobrze przylegać do płyty ściennej [01].

CS Montáž na dřevěný sloup

VÝSTRAHA: Nadměrně neutahujte kotvící šrouby [20]. Kotvící šrouby utahujte jen do té míry, dokud nejsou pevně přitaženy k nástěnné desce [01].

TR Ahşap Saplama Montajı

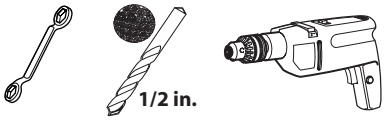
DİKKAT: Civataları gereğinden fazla sıkmayın [20]. Civataları yalnızca duvar plakasına [01] sıkıca yapışana kadar sıkın.

JP 木製間柱に取り付け

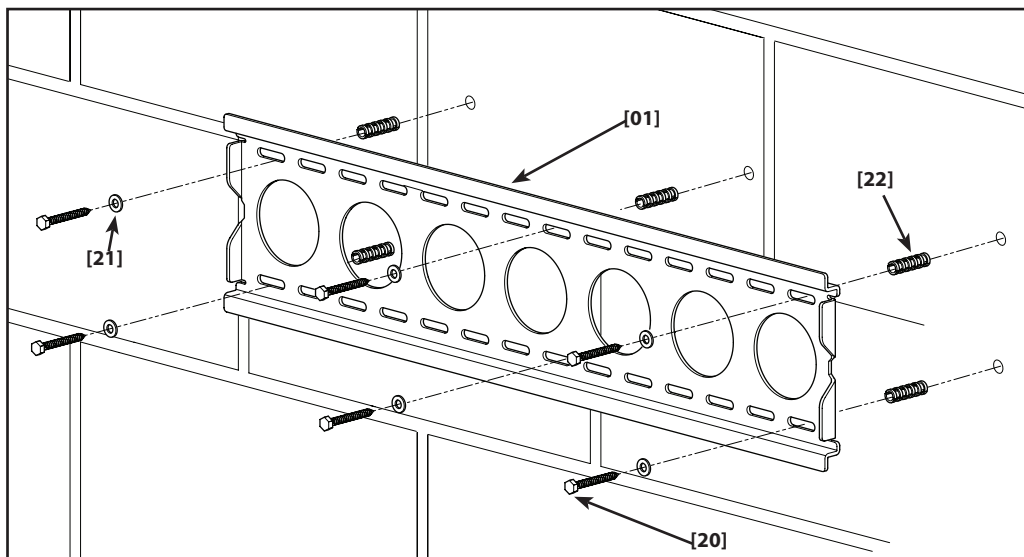
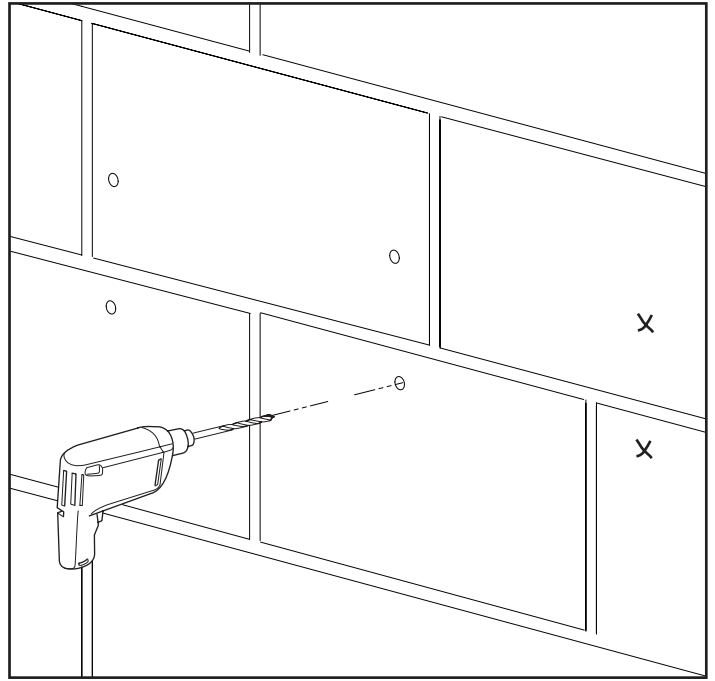
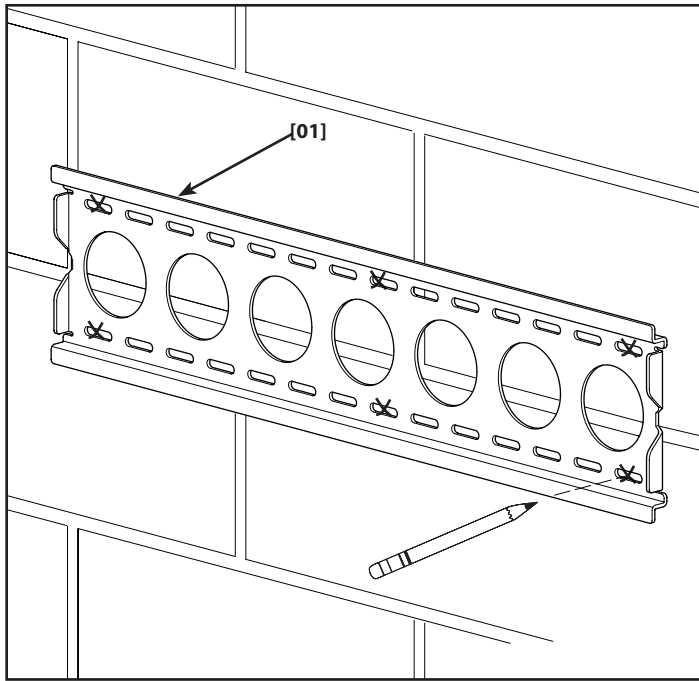
注: ラグボルト [20] を締めすぎないでください。ラグボルトが壁面プレート [01] にしっかりと取り付けられるまで、ラグボルトを締め付けてください。

MD 木质螺栓安装

注意 请勿将木牙螺丝 [20] 拧得过紧。拧紧木牙螺丝，直到其与墙板 [01] 连接牢固。



2



EN **Solid Concrete and Concrete Block Mounting**
CAUTION: For concrete block walls, install the fasteners into the face of the block. Be sure the anchors seat flush with the block.

FR **Montage sur béton plein ou sur bloc de béton plein**
ATTENTION: En las paredes de bloques de hormigón, instale los soportes en la cara del bloque. Asegúrese de que los anclajes queden nivelados con el bloque.

DE **Montage an einer Wand aus Massivbeton oder Betonsteinen**
VORSICHT: Bei Betonsteinmauern drehen Sie die Schrauben in den Betonblock. Stellen Sie sicher, dass die Dübel bündig mit dem Block abschließen.

ES **Montaje en bloques de hormigón u hormigón simple**
PRECAUCIÓN: Pour les murs de parpaing, installer les fixations sur l'avant du parpaing. Assurez-vous que les fixations affleurent celui-ci.

PT **Betão armado e estrutura de blocos de betão**
ATENÇÃO: Per le pareti in blocchi di calcestruzzo, installare gli elementi di fissaggio nel corpo del blocco. Assicurarsi che i tasselli siano inseriti a livello dei blocchi di calcestruzzo.

NL **Bevestiging in massieve beton of in betonblokken**
LET OP: Para paredes em blocos de cimento, montar os fixadores na face do bloco. Ter a certeza que os pontos de fixação ficam bem alinhados com o bloco.

IT **Montatura su calcestruzzo pieno o blocchi di calcestruzzo**
PRECAUZIONE: Voor muren van cementblokken, plaats de schroeven in de voorkant van het blok. De ankers dienen helemaal in het blok te worden geplaatst.

EL **Στήριξη σε Συμπαγές σκυρόδεμα και Τσιμεντόλιθο**
ΠΡΟΣΟΧΗ: Beton kalıp duvarlar için, birleştirme elemanlarını bloğun yüzüne yerleştirin. Dübellerin bloklara çıkıntısız olarak oturduğundan emin olun.

NO **Festing på hel betong og betongbyggeblokker**
FORSIKTIG: Για τοίχους με τσιμεντόλιθους, εγκαταστήστε τους σφικτήρες στην πρόσοψη του λίθου. Βεβαιωθείτε ότι τα αγκύρια είναι επίπεδα με τον τσιμεντόλιθο.

DA **Montering på solid beton og betonblok**
FORSIGTIGHED: При монтаже на бетонной стене установите крепежные детали в облицовку. Убедитесь, что фиксаторы установлены заподлицо.

SV **Montering på massiv betong och betongblock**
OBSERVERA: Hvis væggen består af betonblokke, skal du fastgøre beslagene i blokkens forside. Sørg for, at ankrene flugter helt med blokken.

RU **Установка на стене из бетона и бетонного блока**
ОСТОРОЖНО! Монtera fästena mitt i ett block om väggen är byggd av cementblock. Kontrollera att inte plastpluggarna sticker ut utanför blocket.

PL **Montaż na ścianie betonowej lub z pustaków betonowych**
UWAGA: For betongvegger settes festeskruene inn i forsiden av blokken. Pass på at ankrene sitter jevnt med blokken.

CS **Montáž na betonovou stěnu a na stěnu z betonových tvárnic**
POZOR: Umieszczając łączniki w ścianach z pustaków, umieścić je w ścianie pustaka. Upewnić się, że punkt zaczepienia jest na tym samym poziomie, co powierzchnia bloku.

TR **Beton ve Beton Tuğla Üzerine Montaj**
DİKKAT: U cihlových stěn instalujte upínače do spáry. U stěn z betonových tvárnic instalujte upínače do stěny tvárnice. Ujistěte se, že hmoždinky lícují s tvárnicemi.

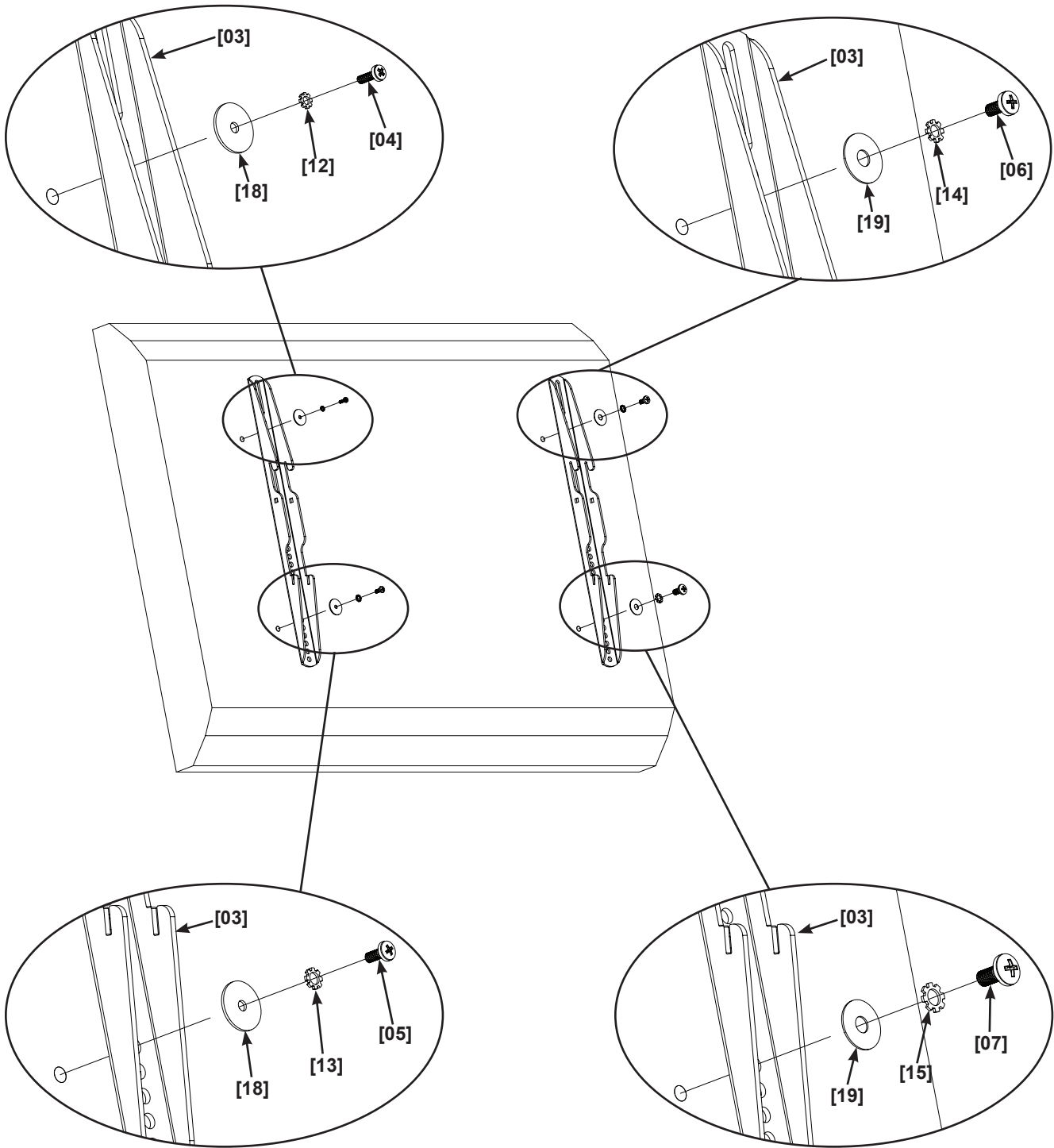
JP **コンクリートおよびコンクリートブロックの取り付け**
注: レンガ壁の場合、モルタルに留め具を付けてください。コンクリートブロック壁の場合、ブロック面に留め具を付けてください。アンカーがブロックにきちんとそろっていることを確認します。

MD **实体混凝土和混凝土砌块墙上的安装**
注意 对于砖砌墙，将扣件安装进灰浆层中。对于混凝土砌块墙，将扣件安装进砌块中。确保锚具座与砌块平齐。



3

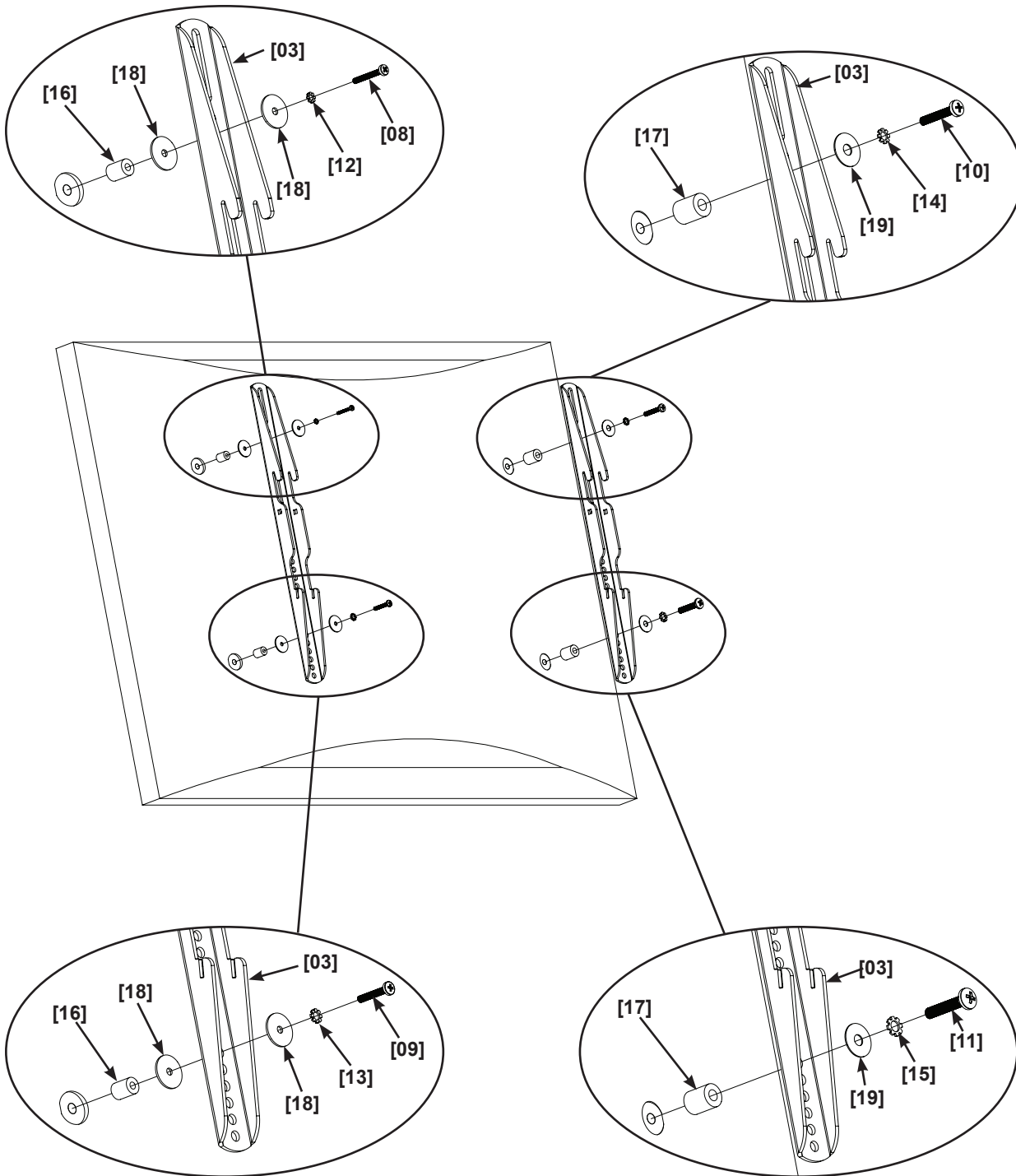
OPT



- EN For Monitors with a Flat Back
- FR Pour les moniteurs à arrière plat
- DE Für Monitore mit flacher Rückwand
- ES Para monitores de dorso plano
- PT Para monitores com Traseira Plana
- NL Voor monitors met een platte achterkant
- IT Per monitor con dorso piatto
- EL Για οθόνες με επίπεδη πλάτη
- NO For skjermer med rett bakside
- DA Skærm med flad bagside
- SV För bildskärmar med en platt baksida
- RU Для мониторов с плоской задней панелью
- PL Telewizory z płaskim tyłem
- CS U monitorů s plochou zadní stranou
- TR Arkası Düz Monitörler İçin
- JP 背面が平らなモニター
- MD 帶有平板背面的显示器

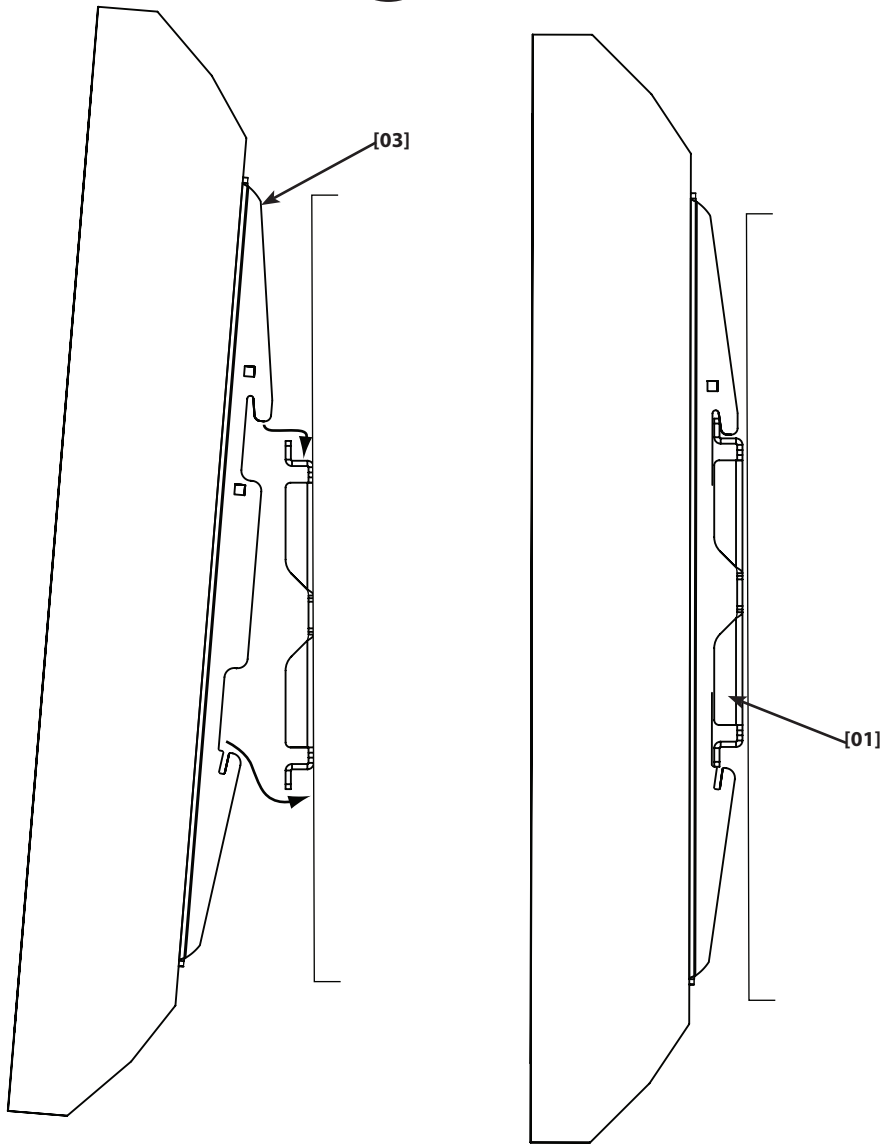


3.1



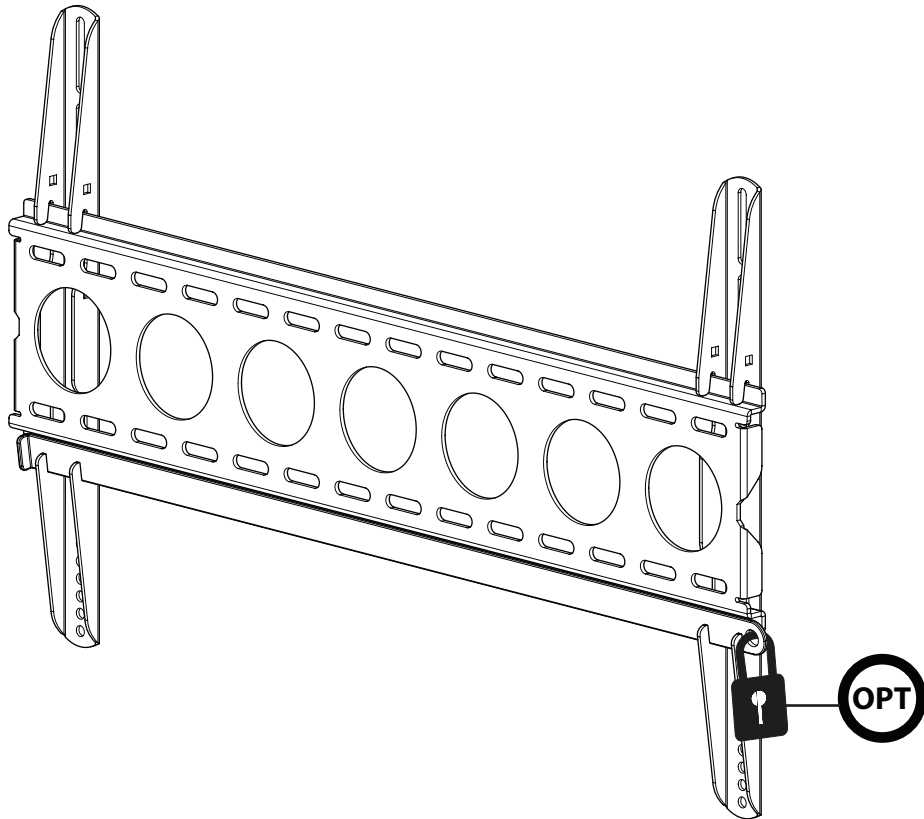
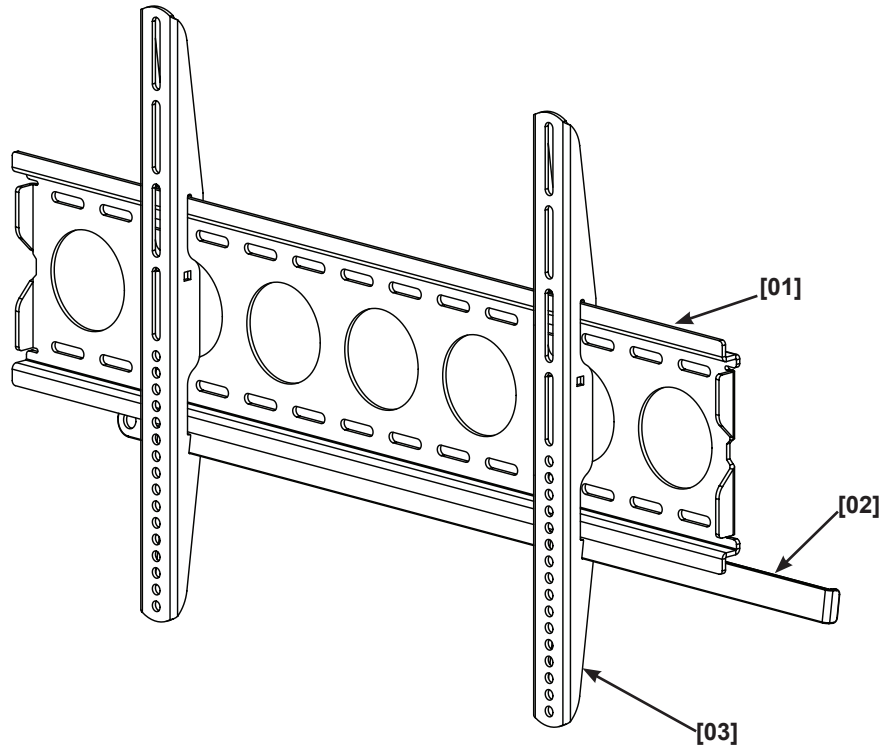
- EN For Monitors with a Curved Back or Obstruction
- FR Pour les moniteurs à arrière incurvé ou en cas de gêne
- DE Für Monitore mit gekrümmter Rückwand oder einem Hindernis
- ES Para monitores de dorso curvo o con obstrucción
- PT Para Monitores com Parte Traseira Curva ou com Obstruções
- NL Voor monitors met een gebogen achterkant of een obstructie
- IT Per monitor con dorso curvo o con ostruzione
- EL Για οθόνες με κυρτή πλάτη ή με εξόγκωμα⁴
- NO For skjermar med buet bakside eller utstikkende del
- DA Skærm med buet bagside eller obstruktion
- SV För bildskärmar med en böjd baksida eller med hindrande delar
- RU Для мониторов с выгнутой задней панелью или препятствием
- PL Telewizory z wygiętym lub nieregularnym tyłem
- CS U monitorů, jejichž zadní strana je zakřivená nebo obsahuje překážky
- TR Arkası Kavisli veya Çıkıntılı Monitörler İçin
- JP 背面に丸みがあるモニターやその他の凹凸があるモニター
- MD 帶有曲线背面或阻挡物的显示器

4



- EN** Hang the TV onto the Wall Plate
⚠ **CAUTION:** Heavy! You will need assistance with this step.
- FR** Suspendez le téléviseur sur la plaque murale
⚠ **ATTENTION :** très lourd ! Cette étape requiert deux personnes.
- DE** Aufhängen des Fernsehgeräts an der Wandplatte
⚠ **VORSICHT:** Schwer! Bei diesem Schritt werden Sie Hilfe benötigen.
- ES** Cuelgue el televisor en la placa de la pared
⚠ **PRECAUCIÓN:** ¡Producto pesado! Necesitará ayuda para realizar esta operación.
- PT** Suspenda a televisão na Placa de Parede
⚠ **CUIDADO:** Pesado! Necessitará de ajuda nesta etapa.
- NL** Hang de tv aan de muurplaat
⚠ **WAARSCHUWING Zwaar!** Voor het uitvoeren van deze stap is assistentie vereist.
- IT** Appendere il televisore sulla piastra a muro
⚠ **ATTENZIONE:** PESANTE! Per questa operazione, si avrà bisogno di aiuto.
- EL** Αναρτήστε την τηλεόραση πάνω στην πλάκα τοίχου
⚠ **ΠΡΟΣΟΧΗ:** Βαρύ! Θα χρειαστείτε βοήθεια σ' αυτό το βήμα.
- NO** Henge TV-en på veggplaten
⚠ **FORSIKTIG:** Dette er tungt! Du vil trenge hjelp.
- DA** Hæng tv'et på vægpladen
⚠ **ADVARSEL!** Tungt! Du skal bruge hjælp, når du udfører dette trin.
- SV** Häng TV:n på väggplattan
⚠ **FÖRSIKTIGHET!** Tungt! Du kommer att behöva hjälp under den här delen av monteringen.
- RU** Крепление телевизора к настенной пластине
⚠ **ПРЕДОСТЕРЕЖЕНИЕ. БОЛЬШОЙ ВЕС!** Для выполнения данной операции вам понадобится помощь.
- PL** Zawieś telewizor na płycie ściiennej
⚠ **OSTRZEŻENIE:** Ciężkie! W tej czynności potrzebna będzie pomoc drugiej osoby.
- CS** Zavěste televizor na nástěnnou desku
⚠ **VÝSTRAHA:** Těžké! K tomuto kroku budete potřebovat pomocníka.
- TR** TV'yi Duvar Plakasına Asma
⚠ **DİKKAT:** Ağır malzeme! Bu adımda yardıma ihtiyacınız vardır.
- JP** テレビを壁面プレートに掛けます。
⚠ **注意!** 重い! 本ステップでは誰かの手を借りる必要があります。
- MD** 将电视挂在墙壁托板上
⚠ **注意:** 重物! 您需要帮助来完成此步骤。

5



6901-170069 <00>

- EN Insert Safety Bar and Add Optional Padlock
- FR Insérez une barre de sécurité et ajoutez un verrou en option
- DE Anbringen der Sicherheitsstange und des optionalen Sicherheitsschlusses
- ES Introduzca la barra de seguridad y coloque el candado opcional
- PT Inserir a barra de segurança e adicionar o cadeado opcional
- NL Plaats de veiligheidsbalk en voeg het optionele slot toe
- IT Inserire la barra e aggiungere il lucchetto facoltativo
- EL Τοποθετήστε ράβδο ασφαλείας και προσθέστε προαιρετική κλειδαριά
- NO Sette inn sikkerhetsstang og sette på et ekstra hengelås
- DA Indsæt sikkerhedsbjælken, og tilføj den valgfrie hængelås
- SV Skjut in säkerhetsregeln och sätt fast ett extra hänglås
- RU Вставьте предохранительный стержень и установите висячий замок (продается отдельно).
- PL Włóż pręt zabezpieczający i dodaj opcjonalne zamknięcie
- CS Vložte zajišťovací tyč a přidejte volitelný visací zámek
- TR Güvenlik Çubuğunu ve Opsiyonel Asma Kilidini Takma
- JP 安全バーを挿入し、オプションのパッドロックを追加します。
- MD 插入保险杆并增加可选的挂锁

EN Milestone, Inc. and its affiliated corporations and subsidiaries (collectively, "Milestone"), intend to make this manual accurate and complete. However, Milestone makes no claim that the information contained herein covers all details, conditions, or variations. Nor does it provide for every possible contingency in connection with the installation or use of this product. The information contained in this document is subject to change without notice or obligation of any kind. Milestone makes no representation of warranty, expressed or implied, regarding the information contained herein. Milestone assumes no responsibility for accuracy, completeness or sufficiency of the information contained in this document.

FR Milestone, Inc. et ses sociétés affiliées et ses filiales (collectivement dénommées « Milestone »), se sont efforcées de rendre ce manuel précis et complet. Cependant, Milestone ne sostiene que la information qu'il contient couvre tous les détails et toutes les conditions ou variations. Il ne pare pas non plus à toute éventualité relative à l'installation ou à l'utilisation de ce produit. Les informations contenues dans ce document peuvent faire l'objet de modifications sans avertissement ou obligation préalable quelconque. Milestone ne donne aucune garantie explicite ou implicite quant aux informations contenues dans le manuel. Milestone n'assume aucune responsabilité quant à l'exactitude, l'exhaustivité ou la suffisance des informations contenues dans ce document.

DE Die Milestone, Inc. und ihre angegliederten Unternehmen und Tochtergesellschaften (Sammelbegriff: "Milestone") sind um genaue und vollständige Abfassung dieser Anleitung bemüht. Milestone beansprucht jedoch nicht, dass die hierin enthaltenen Informationen alle Details, Bedingungen oder Varianten umfassen. Auch sind darin nicht alle Eventualitäten in Verbindung mit Montage oder Gebrauch dieses Produkts abgedeckt. Die in diesem Dokument enthaltenen Informationen können ohne Ankündigung oder Verpflichtung jeder Art geändert werden. Milestone haftet weder ausdrücklich noch stillschweigend für die in diesem Dokument enthaltenen Informationen. Milestone übernimmt keine Haftung für Genauigkeit, Vollständigkeit oder Hinlänglichkeit der in diesem Dokument enthaltenen Informationen.

ES Milestone, Inc. y sus empresas asociadas y filiales (colectivamente "Milestone") tienen la intención de que este manual sea preciso y completo. Sin embargo, Milestone no sostiene que la información que contiene cubra todos los detalles, condiciones y variaciones. Ni que contemple toda posible contingencia en conexión con la instalación y uso de este producto. La información contenida en este documento es susceptible de ser modificada sin aviso ni obligación de ningún tipo. Milestone no hace ninguna manifestación de garantía, explícita o implícita, respecto a la información contenida en él. Milestone no asume ninguna responsabilidad por la exactitud, integridad o suficiencia de la información contenida en este documento.

PT A Milestone, Inc. e as suas companhias aliadas e subsidiárias (colectivamente: "a Milestone"), tencionam elaborar um manual exacto e completo. No entanto a Milestone não alega que a informação no presente manual cubra todos os detalhes, condições ou alternativas. Nem alega que o manual descreva todas as possíveis situações de contingência em relação à instalação ou utilização deste produto. A informação contida neste documento está sujeita a alterações sem aviso prévio ou obrigação qualquer. A Milestone não oferece garantias de natureza alguma, expressa ou implícita, em relação à informação contida no presente documento. A Milestone não assume responsabilidade pela precisão, integridade ou suficiência da informação contida neste documento.

NL Milestone, Inc. en haar aangesloten bedrijven en dochterondernemingen (verder samen te noemen: "Milestone") hebben de intentie deze montagehandleiding zo accuraat en volledig mogelijk te maken. Echter, Milestone claimt niet dat de informatie in deze montagehandleiding een weergave vormt van alle denkbare details, voorwaarden en variaties. Milestone claimt ook niet dat het rekening heeft gehouden met iedere mogelijke eventualiteit in verband met de installatie of het gebruik van dit product. De informatie in deze montagehandleiding is onderhevig aan verandering zonder dat Milestone verplicht is zulks te berichten, en zonder dat Milestone dienaangaande enigerlei andere verplichtingen heeft. Milestone doet geen enkele uitspraak van waarborg, hetzij expliciet of impliciet, met betrekking tot de informatie die in deze montagehandleiding is opgenomen. Milestone aanvaardt geen enkele verantwoordelijkheid voor de accuraatheid, volledigheid of adequatie van de informatie die in dit document is opgenomen.

IT Milestone, Inc. e le sue società affiliate e controllate (congiuntamente denominate ("Milestone") si propongono di redigere il presente manuale in modo preciso e completo. Milestone, tuttavia, non rilascia alcuna garanzia che le informazioni ivi contenute coprano tutti i dettagli, le condizioni o le modifiche, né che lo stesso preveda tutti i possibili imprevisti connessi all'installazione o all'uso del presente prodotto. Le informazioni contenute nel presente documento sono soggette a modifica senza preavviso od obbligo di alcun genere. Milestone non rilascia alcuna garanzia, espressa o implicita, circa le informazioni ivi contenute. Milestone declina ogni responsabilità in merito all'accuratezza, completezza o sufficienza delle informazioni contenute nel presente documento.

EL Η Milestone, Inc. και οι συνεργαζόμενες εταιρείες και θυγατρικές της (οι οποίες συλλογικά αναφέρονται σαν "Milestone"), καταβάλλουν κάθε προσπάθεια ώστε το παρόν εγχειρίδιο να είναι ακριβές και άρτιο. Ωστόσο, η Milestone δεν εγγυάται ότι οι πληροφορίες που περιέχονται στο παρόν καλύπτουν όλες τις λεπτομέρειες, συνθήκες ή παραλλαγές. Επιπλέον, δεν μπορεί να προβλέψει όλα τα απρόοπτα σχετικά με την εγκατάσταση ή χρήση του προϊόντος αυτού. Οι πληροφορίες που περιέχει αυτό το έγγραφο υπόκεινται σε τροποποιήσεις χωρίς προειδοποίηση ή οποιοδήποτε είδους υποχρέωση. Η Milestone δεν προβαίνει σε δηλώσεις εγγυήσεων, ρητών ή υπονοούμενων, όσον αφορά τις πληροφορίες που περιέχει το παρόν. Η Milestone δεν αναλαμβάνει ευθύνη για την ακρίβεια, πληρότητα ή επάρκεια των πληροφοριών που περιέχει αυτό το έγγραφο.

NO Milestone, Inc. og dets tilknyttede selskaper og datterselskaper (samlet kalt "Milestone"), har til hensikt å gjøre denne bruksanvisningen nøyaktig og fullstendig. Milestone hevder imidlertid ikke at informasjonen i bruksanvisningen dekker alle detaljer, forhold eller variasjoner. Den dekker heller ikke alle tenkelige muligheter hva angår montering eller bruk av produktet. Informasjonen i dette dokumentet kan endres uten forutgående varsel og uten noen form for forpliktelser. Milestone gir ingen fremstilling om garanti, uttrykt eller underforstått, angående informasjonen som gjengis her. Milestone påtar seg ikke ansvar for hvor nøyaktig, fullstendig eller tilstrekkelig informasjonen i dette dokumentet er.

DA Milestone, Inc. og dets associerede selskaber og datterselskaber (samlet, "Milestone"), har til hensigt at gøre denne manual nøjagtig og fuldstændig. Dog hævder Milestone ikke at informationen indeholdt heri dækker alle detaljer, betingelser eller variationer. Den formidler heller ikke hver mulig uforudsete hændelse i forbindelse med installationen og brugen af produktet. Informationen indeholdt i dette dokument kan ændres uden varsel eller forpligtigelse af nogen art. Milestone fremsætter ingen indsigelse for garanti, udtrykkelig eller underforstået, vedrørende informationen indeholdt heri. Milestone påtager sig intet ansvar for nøjagtighed, fuldstændighed eller tilstrækkelighed af informationen indeholdt i dette dokument.

SV Milestone, Inc. och dess dotterbolag och (tillsammans under namnet "Milestone"), strävar efter att göra denna bruksanvisning noggrann och komplett. Milestone kan dock inte garantera att den information som ges här är fullständig och att den täcker alla detaljer, tillstånd eller variationer. Den täcker inte heller alla tänkbara möjligheter vad det gäller monteringen av produktet. Informationen som ingår i detta dokument kan ändras utan föregående varsel och utan förpliktelser av något slag. Milestone gör inga föreställningar om garanti, uttryckt eller underförstått, angående informationen som ingår här. Milestone tar inte på sig något ansvar för hur noggrann, fullständig eller tillräcklig information som ingår i dokumentet är.

RU Milestone, Inc. и связанные с ней корпорации и дочерние предприятия (упоминаемые здесь под общим названием "Milestone") стремятся сделать это руководство точным и полным. Однако Milestone не гарантирует, что содержащаяся в нем информация охватывает все детали, условия и модификации. Кроме того, в нем рассматриваются не все возможные нештатные ситуации, касающиеся установки и использования данного изделия. Информация, содержащаяся в данном документе, может быть изменена без предварительного уведомления и каких-либо обязательств. Milestone не дает гарантии, как прямой, так и косвенной, относительно содержащейся в нем информации. Milestone не несет ответственности за точность, полноту и достаточность информации, содержащейся в данном документе.

PL Zamierzamy firmy Milestone Inc. oraz związanych z nią korporacji i filii (nazwa zbiorowa "Milestone") było stworzenie dokładnej i kompletnej instrukcji. Jednakże firma Milestone zastrzega, że informacje tu zawarte nie obejmują wszystkich szczegółów, warunków lub wersji. Ani też wszelkich innych możliwych okoliczności związanych z instalacją i użytkowaniem produktu. Informacje zawarte w tym dokumencie podlegają zmianie bez uprzedzenia i bez żadnych zobowiązań. Firma Milestone nie składa żadnych zapewnień gwarancyjnych, wyrażonych wprost lub dorozumianych, odnośnie informacji tu zawartych. Firma Milestone nie bierze na siebie odpowiedzialności za dokładność, kompletność oraz wystarczającą ilość informacji zawartych w tym dokumencie.

CS Společnost Milestone, Inc. a její sesterské a dceřiné společnosti (společně nazývané „Milestone“) si přejí, aby byla tato příručka přesná a úplná. Společnost Milestone ovšem nijak netrvdí, že informace, které jsou zde obsaženy, zahrnují všechny podrobnosti, podmínky nebo varianty. Ani nezajišťuje veškeré možné eventuality, které mohou nastat ve spojení s instalací nebo používáním tohoto výrobku. Informace obsažené v tomto dokumentu se mohou měnit bez upozornění nebo jakýchkoli povinností. Společnost Milestone nedává žádné záruky, ať výslovně či implicitně, ve spojení se zde obsaženými informacemi. Milestone nepřebírá žádnou odpovědnost za přesnost, úplnost nebo dostatečnost informací, které jsou v tomto dokumentu obsaženy.

TR Milestone, Inc., bağlı şirket ve yan kuruluşlar (tümü "Milestone" adıyla anılır) bu kılavuzun doğru ve tam olarak hazırlanmasını hedeflemektedir. Ancak, Milestone burada yer alan bilgilerin tüm ayrıntı, şart ve değişiklikleri içerdigini iletir sürmez. Ayrıca, ürünün kurulumu ya da kullanımı ile ilgili beklenmedik durumların tümü hakkında da bilgi vermez. Bu belgeye yer alan bilgiler bildirilmeden veya herhangi bir şekilde yükümlülük alınmadan değiştirilebilir. Milestone burada belirtilen bilgiler ile ilgili yapılan açıklama veya imalar hakkında hiçbir şekilde garanti vermez. Milestone bu belgeye yer alan bilgilerin doğru, tam ve yeterli olduđu konusunda hiçbir sorumluluk kabul etmez.

JP Milestone AV Technologies およびその関連会社と支店(総称してMilestone)は、本説明書の内容が正確であり漏れがないよう万全を期しておりますが、あらゆる詳細、状態、バリエーションが本書に記載されているわけではありません。また、本製品の取り付けもしくは使用に関し、起こり得るあらゆる不測の事態を説明しているわけでもありません。本書に記載された情報は、予告またはその義務なしに変更されることがあります。Milestoneは本書の内容に関して、明示または黙示に関わりなく、一切の保証をいたしません。また、本書の情報の正確さ、完全性、または十分性に関しても、一切の責任を負いかねます。

MD Milestone AV Technologies 及其联营公司和子公司(通称为“Milestone”)旨在使本手册准确而完整。然而, Milestone 无法断言此处所含信息包括所有详情、条件或变更。Milestone 也无法保证安装或使用本产品不会出现任何可能的意外。本文件所含信息如需变更,恕不另行通知或承担任何义务。在此处所含信息内,无论明示或隐含, Milestone 未做出任何保修陈述。对于本文件所含信息的准确性、完整性或充分性, Milestone 概不负责。

Free Manuals Download Website

<http://myh66.com>

<http://usermanuals.us>

<http://www.somanuals.com>

<http://www.4manuals.cc>

<http://www.manual-lib.com>

<http://www.404manual.com>

<http://www.luxmanual.com>

<http://aubethermostatmanual.com>

Golf course search by state

<http://golfingnear.com>

Email search by domain

<http://emailbydomain.com>

Auto manuals search

<http://auto.somanuals.com>

TV manuals search

<http://tv.somanuals.com>