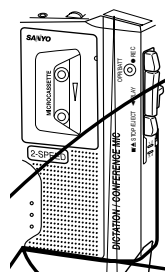




INSTRUCTION MANUAL

TRC-540M

Micro Cassette Recorder



**SANYO'S HELP-LINE**

Call the toll-free number below if you have any difficulties operating this product.

**1-877-999-1840** (Weekdays: 8:00 AM - 5:00 PM, Pacific Time)

**LINEA DE CONSULTA SANYO**

Llame gratis al número indicado a continuación si tiene dificultades al utilizar este producto.

**1-877-999-1840** (días laborables de 8:00 AM a 5:00 PM, hora del Pacífico)

1AD6P1P1672-B  
TRC-540M, Issue Number 1  
Printed in China

ENGLISH

ESPAÑOL

ENGLISH

### CONTROLS (Fig. 1)

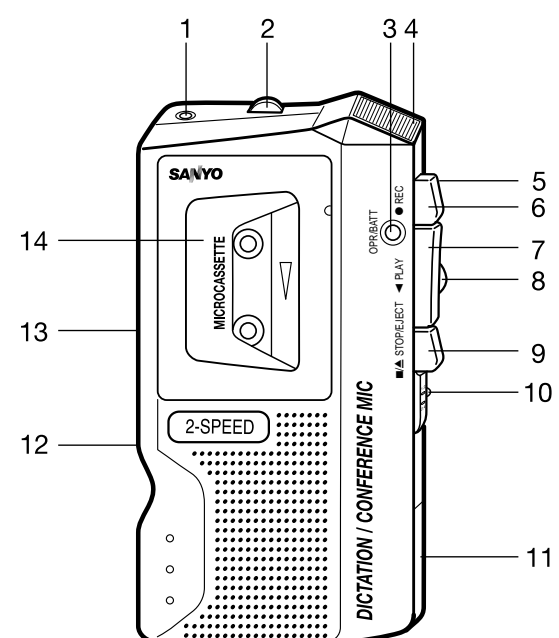


Fig. 1

1. Earphone jack (EAR)
2. Volume control (-VOL+)
3. Operation/Battery indicator (OPR/BATT)
4. Built-in microphone (MIC)
5. Pause switch (PAUSE ►)
6. Record button (● REC)
7. Play button (◀ PLAY)
8. Fast forward/Cue and Rewind/Review switch (FFW/CUE | REW/REV)

1

TRC-540M/US

2

9/10/03, 10:37 AM

- 9. Stop/Eject button (■/▲ STOP/EJECT)
- 10. Tape speed switch (SPEED)
- 11. Battery compartment (back panel)
- 12. External DC 3V jack (EXT DC 3V) (left side)
- 13. Record mode switch (REC MODE) (left side)
- 14. Cassette compartment

**POWER SUPPLY**

**AC adaptor**

Connect the optional AC adaptor (Sanyo Model No. 3CV-120US) to the EXT DC 3V jack (Fig. 2). (The batteries are automatically disconnected.)

- The center pin of the EXT DC 3V jack is positive (+).

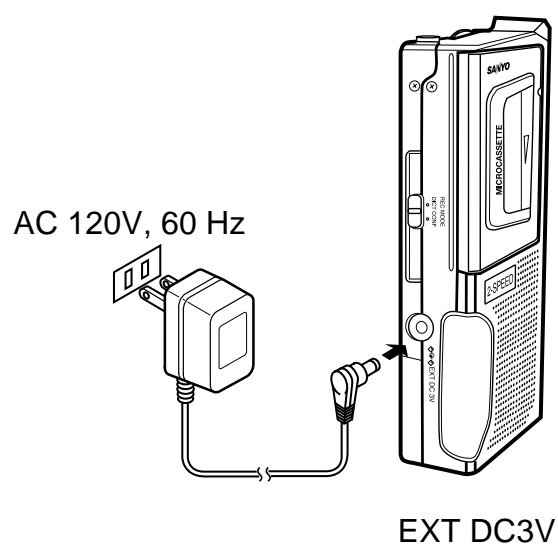


Fig. 2 ████████  
2

### Battery

Install two "AA" batteries (not supplied) as shown in Fig. 3. Observe proper polarity.

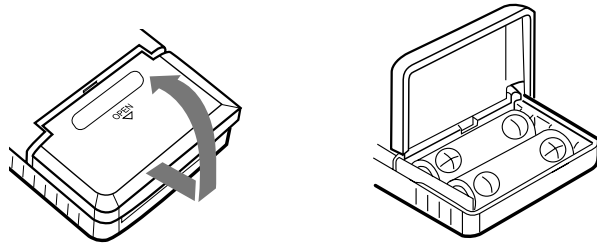


Fig. 3

- If you are not going to use the unit with batteries for one month or more, remove the batteries.

### Battery replacement

When the OPR/BATT indicator does not light during operation or is lit dimly, replace the batteries.

- When replacing the batteries, use two new batteries of the same type. Do not mix a used battery with a new one or mix different types of batteries.

### IMPORTANT NOTE:

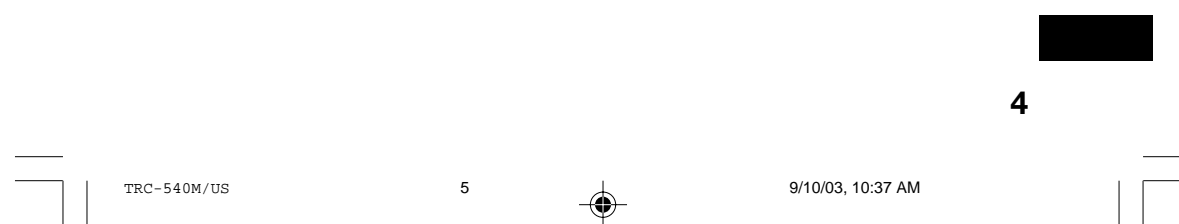
**SPENT OR DISCHARGED BATTERIES MUST BE RECYCLED OR DISPOSED OF PROPERLY IN COMPLIANCE WITH ALL APPLICABLE LAWS. FOR DETAILED INFORMATION, CONTACT YOUR LOCAL COUNTY SOLID WASTE AUTHORITY.**



## CONNECTIONS

### Earphone

Connect an earphone (not supplied) to the EAR jack for private listening. (The speaker is automatically disconnected.)



**RECORDING (Fig. 4)**

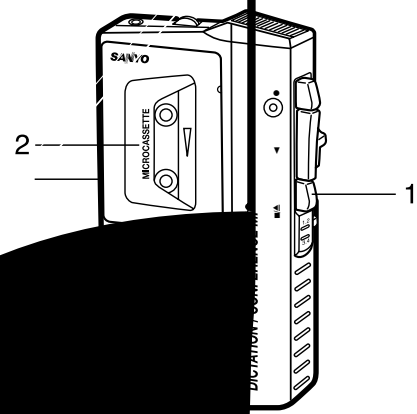


Fig. 4

button. The cassette holder  
shown in Fig. 5.



Fig. 5

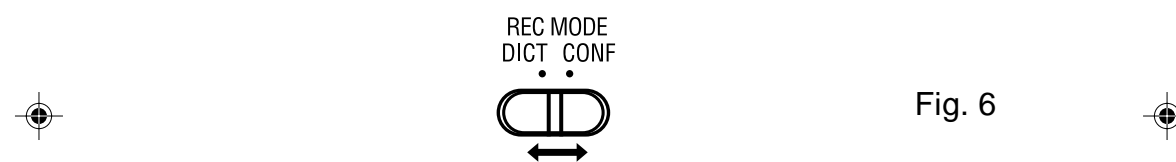


3. Set the SPEED switch to 2.4 or 1.2.

**2.4 cm:** Compatible with most single-speed microcassette recorders.

**1.2 cm:** For longer recordings; approximately 2 hours of recording time (total for both sides of a 60-minute cassette; MC-60).

- Do not change tape speed during recording.
4. Set the REC MODE switch to DICT (Dictation) or CONF (Conference).  
NOTE: This switch does not affect playback.



5. Press the REC button. (The PLAY button is engaged simultaneously.)
6. Press the STOP/EJECT button to stop recording. Press it again to eject the microcassette.



#### **Automatic stop system**

When the end of the tape is reached during recording or playing back, the tape stops automatically and the buttons are released. This system does not work in fast forward or rewind operation. Be sure to press STOP/EJECT button when the end of the tape has been reached.

Example (When using MC-60 tape):

Press the STOP/EJECT button after approximately 2 minutes have elapsed under fast forward or rewind operation.

#### **Fast forwarding or rewinding**

In the stop mode, slide and lock the FFW/CUE | REW/REV switch: down for fast forward, up for rewind.

Press the STOP/EJECT button when the desired point or end of the tape is reached.



#### **Temporarily stopping operation**

Slide the PAUSE switch up in recording or playing back. Slide it down to resume operation.



**7**







**Quick reviewing and recording**

While recording, slide the FFW/CUE | REW/REV switch up and hold it (the REC button is released) until the tape has rewound to the desired point. Release the FFW/CUE | REW/REV switch to play back your recording. Press the REC button to resume recording.

**Safeguards against accidental erasure (Fig. 7)**

To protect side A, break out tab (1). To protect side B, break out tab (2).

- To erase or record a protected cassette, cover the tab openings with adhesive tape (3).

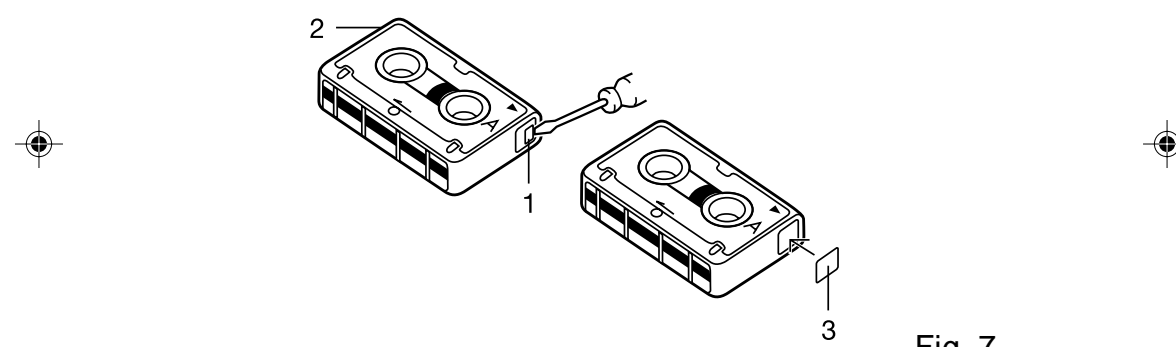


Fig. 7

NOTE: The REC button cannot be depressed when using a protected cassette.

8

### PLAYBACK (Fig. 8)

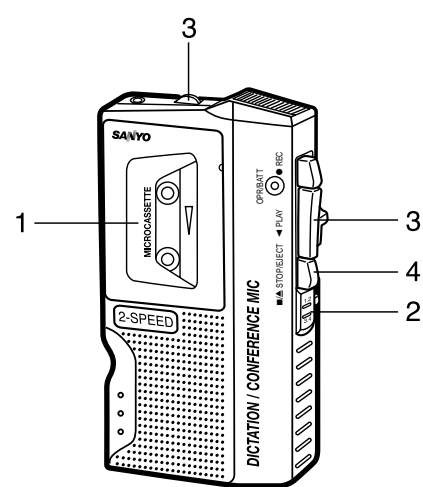


Fig. 8

1. Load the microcassette as shown in Fig. 5.
2. Set the SPEED switch to 2.4 or 1.2 to correspond with the recorded tape speed.
3. Press the PLAY button and adjust the -VOL+ control.
4. Press the STOP/EJECT button to stop playback.

#### Cue and reviewing

While playback, slide the FFW/CUE | REW/REV switch down or up and hold it. Release the button when the desired point is reached. Playback continues.



### MAINTENANCE

To ensure continued high performance, use cotton swab (1) moistened with head cleaner to clean the heads (2, 3), pinch roller (4) and capstan (5) after about every 10 hours of use (Fig. 9).

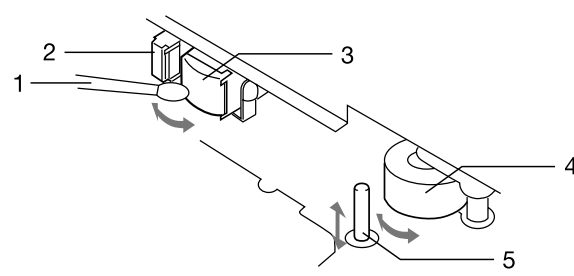


Fig. 9



**For USA**

**SANYO SERVICE PLUS  
LIMITED WARRANTY  
DICTATION PRODUCTS ONLY**

**OBLIGATIONS**

In order to obtain factory warranty service for Sanyo Dictation Products, call the toll-free number below. The unit must be packed in the original carton or a well-padded sturdy carton in order to avoid shipping damage.

**Note: Do not return this unit to the retail store for service.**

To obtain Service Plus Warranty service, product operation information or for problem resolution, call

**Toll Free 1-877-999-1840**

**Weekdays 8:00 AM - 5:00 PM Pacific Time**

**THIS WARRANTY IS VALID ONLY ON SANYO DICTATION PRODUCTS PURCHASED AND USED IN THE UNITED STATES OF AMERICA, EXCLUDING ALL U.S. TERRITORIES AND PROTECTORATES. THIS WARRANTY APPLIES ONLY TO THE ORIGINAL RETAIL USER, AND DOES NOT APPLY TO PRODUCTS USED FOR ANY INDUSTRIAL, PROFESSIONAL, OR COMMERCIAL PURPOSE. THE ORIGINAL DATED BILL OF SALE OR SALES SLIP MUST BE SUBMITTED AT THE TIME WARRANTY SERVICE IS REQUESTED.**

Subject to the OBLIGATIONS above and EXCLUSIONS below, SANYO FISHER COMPANY (SFC) warrants this SANYO Dictation product against defects in materials and workmanship for the periods of LABOR and PARTS specified below. SFC will, at its option, within two business days after its receipt of any dictation product that fails to conform to this warranty at SFC's designated facility, either (a) repair such product or any of its parts which fail to conform to this warranty or (b) ship a replacement product. The warranty period commences on the date the product was first purchased at retail.

<b>LABOR</b>	<b>PARTS</b>
<b>1 YEAR</b>	<b>1 YEAR</b>

**EXCLUSIONS**

This warranty does not cover (A) the adjustment of customer-operated controls as explained in the appropriate model's instruction manual, or (B) the repair of any product, whose serial number has been altered, defaced or removed. This warranty shall not apply to the cabinet or cosmetic parts, knobs or routine maintenance.

This warranty does not apply to repairs or replacements necessitated by any cause beyond the control of SFC including, but not limited to, any malfunction, defect, or failure caused by or resulting from unauthorized service or parts, improper maintenance, operation contrary to furnished instructions, shipping or transit accidents, modification or repair by the user, abuse, misuse, neglect, accident, incorrect line voltage, fire, flood, or other Acts of God, or normal wear and tear.



The foregoing is in lieu of all other expressed warranties and SFC does not assume or authorize any party to assume for it any other obligation or liability.

THE DURATION OF ANY WARRANTIES WHICH MAY BE IMPLIED BY LAW (INCLUDING THE WARRANTIES OF MERCHANTABILITY AND FITNESS) IS LIMITED TO THE TERM OF THIS WARRANTY. IN NO EVENT SHALL SFC BE LIABLE FOR SPECIAL, INCIDENTAL OR CONSEQUENTIAL DAMAGES ARISING FROM OWNERSHIP OR USE OF THIS PRODUCT, OR FOR ANY DELAY IN THE PERFORMANCE OF ITS OBLIGATIONS UNDER THIS WARRANTY DUE TO CAUSES BEYOND ITS CONTROL. SOME STATES DO NOT ALLOW LIMITATIONS ON HOW LONG AN IMPLIED WARRANTY LASTS AND/OR DO NOT ALLOW THE EXCLUSION OR LIMITATION OF CONSEQUENTIAL DAMAGES, SO THE ABOVE LIMITATIONS AND EXCLUSIONS MAY NOT APPLY TO YOU. THIS WARRANTY GIVES YOU SPECIFIC LEGAL RIGHTS. YOU MAY HAVE OTHER RIGHTS, WHICH VARY FROM STATE TO STATE. S/D R2

For your protection in the event of theft or loss of this product, please fill in the information below for your own personal records.

Model No. \_\_\_\_\_  
Serial No. \_\_\_\_\_  
(Located on back or bottom side of unit)  
Date of Purchase \_\_\_\_\_  
Purchase Price \_\_\_\_\_  
Where Purchased \_\_\_\_\_



21605 Plummer Street  
Chatsworth, CA 91311



**For Canada**

**THE SANYO COMFORT WARRANTY  
BUSINESS SYSTEMS - DICTA RECORDERS**

**WARRANTY APPLICATION**

New, unused Sanyo Dicta Recorder products purchased in Canada are warranted against manufacturing defects in materials and workmanship for **ONE YEAR** for parts and **NINETY DAYS** for labour, from the date of purchase by the original retail purchaser. This warranty only applies in favour of the original retail purchaser of the warranted product.

**SANYO CANADA INC.'S RESPONSIBILITY**

During the warranty period, SANYO Canada Inc. will repair, or at our option, replace a Sanyo Dicta Recorder product which shows evidence of a manufacturing defect in materials or workmanship.

Replacement PARTS are warranted for the remaining portion of the warranty period.

**WHAT IS NOT COVERED**

- (a). Dicta Recorder products purchased outside Canada.
- (b). Dicta Recorder products purchased in a used condition.
- (c). Problems due to product set-up and installation.
- (d). Adjustments that are outlined in the Operating Manual.
- (e). Accessory items including carrying cases, cassette tapes and cables.
- (f). Damage in or due to transportation.
- (g). Damage due to improper maintenance, accident, abuse, misuse or negligence.



**ORIGINAL RETAIL PURCHASER'S RESPONSIBILITY**

You, the original retail purchaser, must present your original, dated bill-of-sale together with this warranty to SANYO Canada Inc. or to an authorized Sanyo Service Depot when you make a claim under this Warranty.

You, the original retail purchaser, are responsible for any costs of TRANSPORTING the product to and from SANYO Canada Inc. or an authorized Sanyo Service Depot. You also are responsible for the cost of any MAINTENANCE necessary in respect of the product.

**WARRANTY BECOMES VOID**

This warranty becomes void if the product's serial numbers are altered or removed or if any repair to the product is made other than by SANYO Canada Inc. or by an authorized Sanyo Service Depot.

**LIMITATIONS**

- (a) SANYO Canada Inc. reserves the right to change or improve the design of the model of the product warranted hereunder without incurring any obligation to make any modifications to or to install any improvement in or on the product.
- (b) In no event shall SANYO Canada Inc. or any of its Authorized Dealers be liable for special or consequential damage arising from the use of this product.





**STATUTORY WARRANTIES**

The above provisions do not preclude the operation of any applicable provincial statute which in certain circumstances may not allow some of the limitations and exclusions described in this Warranty. Where any terms of this Warranty are prohibited by such a statute, they shall be deemed null and void but the remainder of this warranty shall remain in effect.

**HOW TO OBTAIN WARRANTY SERVICE**

Please contact the Sanyo Authorized Dealer from whom the product was purchased, or contact us directly at:

**SANYO Canada Inc.**

1-300 Applewood Crescent  
Concord, Ontario  
L4K 5C7

(905) 760-9944  
1-800-263-2244

<http://www.sanyocanada.com>

SDR 01/05 (R11)

Model No. \_\_\_\_\_

Serial No. \_\_\_\_\_

(Located on back or bottom side of unit)

Date of Purchase \_\_\_\_\_

Purchase Price \_\_\_\_\_

Where Purchased \_\_\_\_\_



SANYO Canada Inc.



ESPAÑOL

### CONTROLES (Fig. 1)

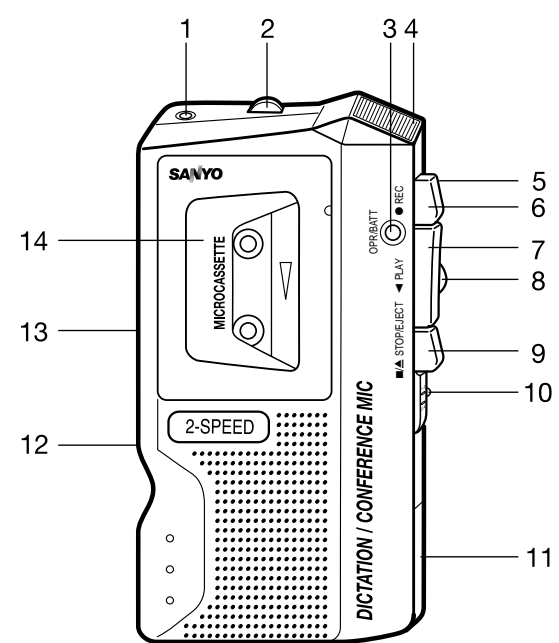



Fig. 1

1. Conexión de los auriculares (EAR)
2. Control de volumen (-VOL+)
3. Indicador de Operación/Pilas (OPR/BATT)
4. Micrófono incorporado (MIC)
5. Interruptor de Pausa (PAUSE ►)
6. Botón de Grabación (● REC)
7. Botón de reproducción (◀ PLAY)
8. Interruptor de Avance rápido/Punto de referencia (FFW/CUE | REW/REV)

- 
9. Botón de Parada/Eyección (■/▲ STOP/EJECT)
  10. Interruptor de Velocidad de Cinta (SPEED)
  11. Compartimento para Pilas (panel trasero)
  12. Enchufe externo CC 3 V (EXT DC 3V) (lado izquierdo)
  13. Interruptor de Modo de Grabación (REC MODE) (lado izquierdo)
  14. Compartimento para cassettes

## ENERGÍA

### Adaptador CA

Conecte el adaptador de CA opcional (Modelo Sanyo No. 3CV-120US) a la clavija EXT DC 3V (Fig. 2). (Las pilas se desconectan automáticamente).

- El conector central del enchufe EXT DC 3V es positivo (+).

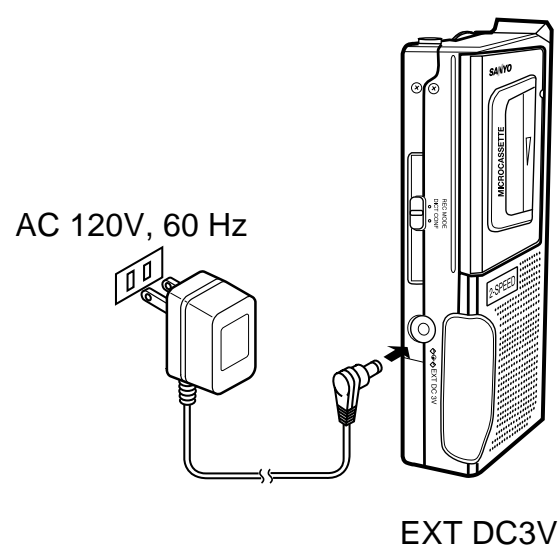


Fig. 2

18

### Pilas

Instale dos pilas "AA" (no incluidas) como se indica en la Fig. 3. Fíjese bien en la posición de la polaridad.

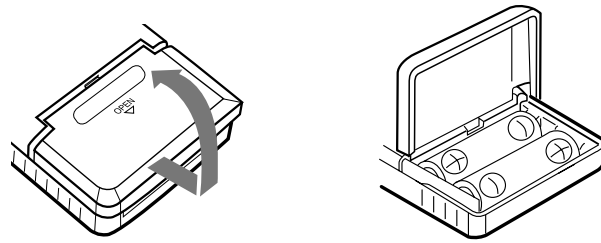


Fig. 3

- Quite las pilas si no utiliza el aparato con pilas por un período prolongado de más de un mes.

### Reemplazo de las pilas

Reemplace las pilas cuando vea que el indicador OPR/BATT no se ilumina o se ilumina tenuemente durante el funcionamiento.

- Al reemplazar las pilas utilice dos pilas nuevas del mismo tipo. No mezcle una pila usada con una nueva, ni mezcle diferentes tipos de pilas.

### NOTA IMPORTANTE:

**LAS PILAS USADAS O DESCARGADAS DEBAN RECICLARSE O DESECHARSE DE FORMA CORRECTA, DE ACUERDO CON TODAS LAS LEYES VIGENTES.  
PARA OBTENER INFORMACIÓN MÁS DETALLADA, PÓNGASE EN CONTACTO CON LA AUTORIDAD LOCAL DE DESECHOS SÓLIDOS.**



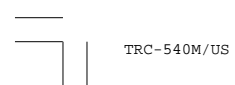
## CONEXIONES

### Auricular

Conecte el auricular (no incluido) a la clavija EAR para escuchar en forma privada. (El parlante se desconecta automáticamente).



20 



21



9/10/03, 10:37 AM





### GRABACIÓN (Fig. 4)

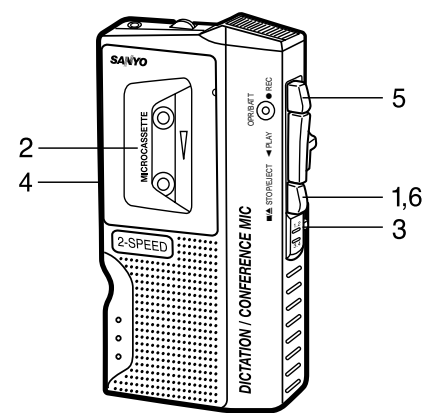


Fig. 4

1. Presione el botón STOP/EJECT. El compartimento para cassettes se abre.
2. Cargue el microcassette como se indica en la Fig. 5.

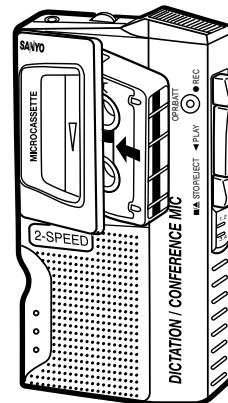


Fig. 5



3. Ponga el interruptor SPEED en la posición 2.4 ó 1.2.

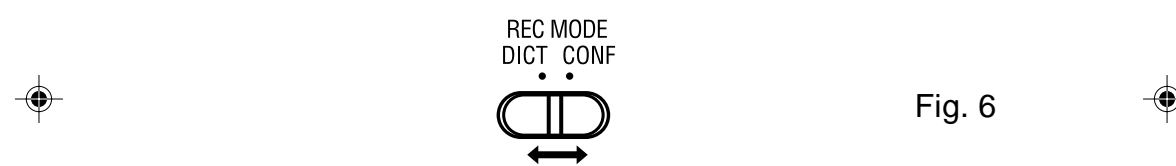
**2.4 cm:** Compatible con casi todas las grabadoras de microcassettes de velocidad única.

**1.2 cm:** Para grabaciones más largas; aproximadamente 2 horas de tiempo de grabación. (total para un cassette de 60 minutos por lado; MC-60).

4. Ponga el interruptor REC MODE en la posición DICT (Dictados) o CONF (Conferencias).

- Durante la grabación no cambie la velocidad de la cinta.

NOTA: Este interruptor no afecta la reproducción de registro sonoro.



5. Presione el botón REC. (El botón PLAY se acciona simultáneamente.)

6. Para detener la grabación, presione el botón STOP/EJECT. Presione nuevamente expulsar al microcasete.



#### **Sistema de parada automática**

Al final de la cinta, ya sea en modo de grabación o reproducción, la cinta se detiene automáticamente y los botones se liberan. Este sistema no funciona cuando está operando en avance rápido o rebobinado. Asegúrese de presionar el botón STOP/EJECT cuando se llegue al final de la cinta.

Ejemplo (Cuando use una cinta tipo MC-60):

Presione el botón STOP/EJECT luego que hayan transcurrido aproximadamente 2 minutos cuando se utilice la operación de avance rápido o rebobinado

#### **Avance rápido o rebobinado**

En el modo de parada, deslice y cierre el interruptor FFW/CUE | REW/REV: hacia abajo para avance rápido y hacia arriba para rebobinado.

Presione el botón STOP/EJECT cuando alcance el punto deseado o el final de la cinta.

#### **Funcionamiento de detención temporal**

Deslize hacia arriba el interruptor de PAUSE durante la grabación o reproducción. Deslícelo hacia abajo para operar nuevamente.



#### Inspección rápida y grabación

Mientras grabe, deslice el interruptor FFW/CUE | REW/REV hacia arriba y sosténgalo (el botón REC se suelta) hasta que la cinta se haya rebobinado a la posición deseada. Libere el botón FFW/CUE | REW/REV para reproducir su grabación. Presione el botón REC para reanudar la grabación.

#### Protección contra borrar accidentalmente (Fig. 7)

Para proteger el lado A, rompa la lengüeta (1). Para proteger el lado B, rompa la lengüeta (2).

- Para borrar o grabar una cinta protegida, cubra el espacio de la lengüeta con una cinta adhesiva (3).

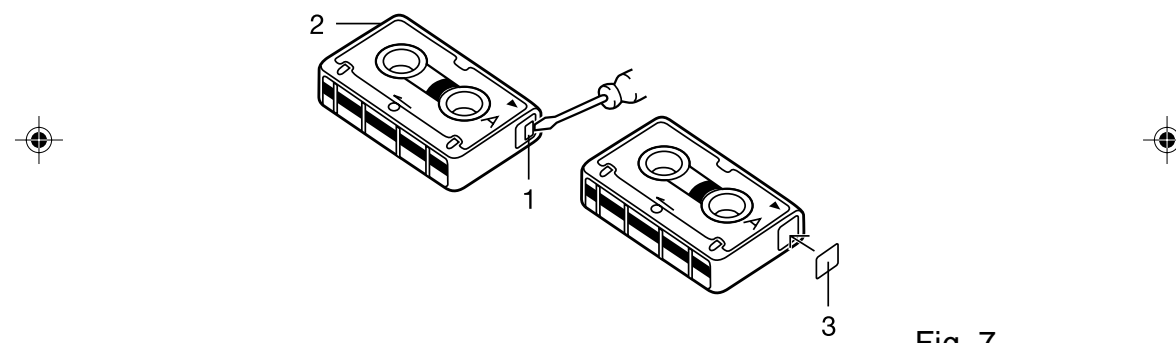
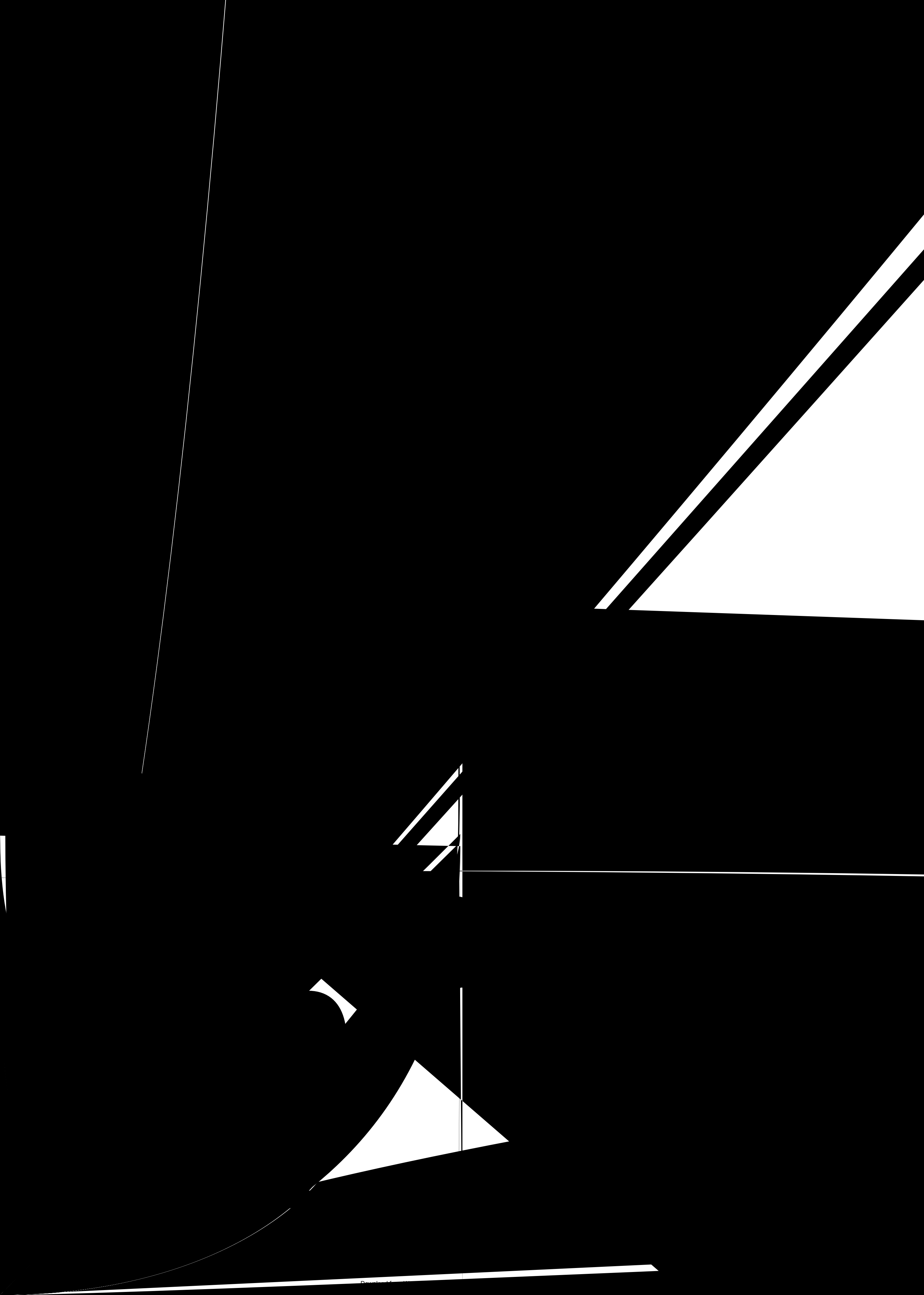


Fig. 7

NOTA: El botón REC no puede ser presionado cuando se utiliza una cinta protegida.





## MANTENIMIENTO

Para asegurarse de un buen funcionamiento, utilice un bastón de algodón (1) humedeciéndolo con limpiador de cabezales para limpiar los cabezales del aparato (2, 3), rodillo presor (4) y cabrestante de arrastre (5) después de cada 10 horas de uso (Fig. 9).

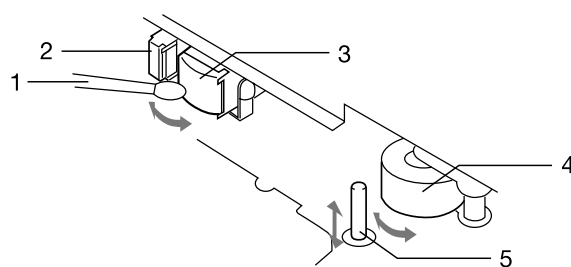


Fig. 9

Para EE, UU

**GARANTÍA LIMITADA SERVICE PLUS DE SANYO  
SÓLO PARA PRODUCTOS DE  
DICTADO**

**OBLIGACIONES**

Para obtener servicio de garantía de fábrica para productos de dictado Sanyo, llame gratis al número que se indica más abajo. Para evitar daños durante el transporte, asegúrese de embalar el producto en la caja de cartón original o en un cartón resistente y bien acolchado.

**Nota: Cuando necesite servicio, no devuelva este producto a la tienda donde lo adquirió.**

Para obtener servicio de garantía Service Plus, Información sobre el funcionamiento del producto o información sobre cómo solucionar problemas, llame

**gratis al 1-877-999-1840**

**Días laborables 8:00 AM - 5:00 PM Tiempo Pacifico**

**ESTA GARANTÍA SÓLO ES VÁLIDA PARA PRODUCTOS DE DICTADO SANYO ADQUIRIDOS Y USADOS EN LOS ESTADOS UNIDOS DE AMÉRICA, EXCLUYENDO TODOS LOS TERRITORIOS Y PROTECTORADOS DE EE. UU. ESTA GARANTÍA SÓLO ES VÁLIDA PARA EL COMPRADOR ORIGINAL AL DETALLE; NO ES VÁLIDA PARA PRODUCTOS USADOS CON CUALQUIER FIN INDUSTRIAL, PROFESIONAL O COMERCIAL. AL MOMENTO DE SOLICITAR SERVICIO DE GARANTÍA DEBERÁ PRESENTAR LA FACTURA ORIGINAL DE COMPRA, DEBIDAMENTE FECHADA.**

27

De acuerdo con las OBLIGACIONES establecidas anteriormente y las EXCLUSIONES que se detallan más abajo, SANYO FISHER COMPANY (SFC) garantiza este producto de dictado SANYO contra defectos en los materiales y defectos de fabricación durante los períodos de MANO DE OBRA y PIEZAS que se especifican a continuación. SFC, a su discreción, dentro de dos días hábiles después de recibir cualquier producto de dictado que no cumpla con esta garantía en un taller de servicio designado por SFC, (a) reparará dicho producto o cualquiera de sus piezas que no cumpla con lo que se establece en esta garantía o (b) sustituirá el producto por otro.


El período de garantía comienza a regir desde la fecha de compra inicial al detalle del producto.

MANO DE OBRA	PIEZAS
1 AÑO	1 AÑO

**EXCLUSIONES**

Esta garantía no cubre (A) el ajuste de controles "accionados por el cliente", según se explica en el manual de instrucciones del modelo correspondiente, ni (B) la reparación de cualquier producto cuyo número de serie haya sido alterado, tachado o quitado. Esta garantía no es válida para la cubierta o partes ornamentales, botones o mantenimiento de rutina.

Esta garantía no es válida para reparaciones o cambios que sea necesario realizar por cualquier causa que escape al control de SFC, incluyendo, pero no limitándose a, cualquier malfuncionamiento, defecto o fallo causado por o que sea resultado de servicio no autorizado o uso de piezas no autorizadas, mantenimiento indebido, uso que contravenga



las instrucciones incluidas, accidentes por transporte o tránsito, modificación o reparación por el usuario, abuso, uso indebido, negligencia, accidentes, tensión de línea incorrecta u otros hechos fortuitos, o desgaste y deterioro normal.

Lo anterior reemplaza a todas las otras garantías expresas y SFC no asume ninguna obligación o responsabilidad ni autoriza a ningún tercero a asumir ninguna obligación o responsabilidad en su nombre.

LA DURACIÓN DE CUALQUIER GARANTÍA IMPLÍCITA POR LA LEY (INCLUYENDO GARANTÍAS DE COMERCIALIZACIÓN Y CONVENIENCIA) ESTÁ LIMITADA A LA DURACIÓN DE ESTA GARANTÍA. SFC NO SERÁ, EN NINGÚN CASO, RESPONSABLE POR DAÑOS ESPECIALES, CASUALES O RESULTANTES QUE SURJAN DE LA PROPIEDAD O USO DE ESTE PRODUCTO, O POR CUALQUIER RETRASO EN EL CUMPLIMIENTO DE LAS OBLIGACIONES ESTABLECIDAS EN ESTA GARANTÍA DEBIDO A CAUSAS QUE ESCAPEN A SU CONTROL. ALGUNOS ESTADOS NO PERMITEN LIMITACIONES A LA DURACIÓN DE UNA GARANTÍA IMPLÍCITA Y/O NO PERMITEN LA EXCLUSIÓN O LIMITACIÓN DE DAÑOS RESULTANTES, POR LO QUE LAS LIMITACIONES ANTERIORES PUEDEN NO SER APLICABLES EN SU CASO. ESTA GARANTÍA LE DA DERECHOS LEGALES ESPECÍFICOS. TAMBIÉN PUEDE TENER OTROS DERECHOS QUE VARÍAN DE ESTADO EN ESTADO.

S/D R2



Para su protección en caso de robo o pérdida de este producto, llene los siguientes espacios con la información correspondiente; esto le servirá como un registro personal.

Núm. de modelo \_\_\_\_\_  
Núm. de serie \_\_\_\_\_  
(Se encuentra en la parte posterior o interior de la unidad)  
Fecha de compra \_\_\_\_\_  
Precio \_\_\_\_\_  
Lugar de compra \_\_\_\_\_



**SANYO**

21605 Plummer Street  
Chatsworth, CA 91311

30









F13

SANYO Canada Inc.



Lieu d'achat \_\_\_\_\_  
 Prix d'achat \_\_\_\_\_  
 Date d'achat \_\_\_\_\_  
 (Situé à l'arrière ou au bas de l'appareil)  
 N° de série \_\_\_\_\_  
 N° de modèle \_\_\_\_\_

Pour votre protection en cas de vol ou de perte de ce produit, nous vous prions de remplir les informations ci-dessous pour vos propres registres personnels.  
 http://www.sanyocanada.com  
 SDR 01/05 (R11)

1-300 Applewood Crescent  
 Concord, Ontario  
 L4K 5C7  
 (905) 760-9944  
 1-800-263-2244

**SANYO Canada Inc.**

Veuillez consulter le détaillant Sanyo autorisé qui vous a vendu l'appareil ou joindre directement SANYO Canada Inc.:

**GARANTIES STATUTAIRES**  
 Les dispositions qui précèdent n'empêchent aucunement l'application de lois provinciales qui, dans certaines circonstances, peuvent interdire certaines restrictions et exclusions figurant dans la présente garantie. Dans un tel cas, les conditions ainsi interdites en vertu de ces lois seront nulles et non avenues, mais le reste de la présente garantie demeurera en vigueur.

**COMMENT SE PRÉVALOIR DU RECOURS EN GARANTIE**  
 Veuillez consulter le détaillant Sanyo autorisé qui vous a vendu l'appareil ou joindre directement SANYO Canada Inc.:



F12



- a) SANYO Canada Inc. se réserve le droit de modifier ou d'améliorer le concept du modèle de l'appareil faisant l'objet de la présente garantie sans avoir l'obligation de modifier de quelque façon que ce soit ou d'installer quelque amélioration que ce soit dans ou sur l'appareil de l'acheteur.
- b) SANYO Canada Inc. ou ses détaillants autorisés ne seront en aucun cas tenus responsables des dommages spéciaux ou indirects résultant de l'utilisation de cet appareil.

**RESTRICTIONS**

La présente garantie devient invalide si les numéros de série de l'appareil sont modifiés ou effacés ou si l'appareil a été réparé par quiconque autre que SANYO Canada Inc. ou un centre de service Sanyo autorisé.

**INVALIDATION DE LA GARANTIE**

Vous assumez tous les frais de TRANSPORT occasionnés par l'expédition de l'appareil à SANYO Canada Inc. ou à un centre de service Sanyo autorisé et par son retour. Vous assumez aussi tous les frais d'ENTRETIEN que l'appareil pourrait nécessiter.

Vous prévaloir du recours en garantie. ou à un centre de service Sanyo autorisé lorsque vous désirez ture originale datée et cette garantie à SANYO Canada Inc. Vous, l'acheteur au détail initial, devez présenter votre fac-

**OBLIGATIONS DE L'ACHETEUR AU DÉTAIL INITIAL**

## GARANTIE DE FIABILITÉ SANYO DICTAPHONES

Pour le CANADA

### APPLICATION DE LA GARANTIE

Les dictaphones Sanyo achetés neufs et non usagés au Canada sont garantis contre les défauts de fabrication et de matériaux pendant **UN AN** à partir de la date d'achat par l'acheteur au détail initial pour ce qui est des pièces et pendant **90 JOURS** pour ce qui est de la main-d'œuvre. La présente garantie s'applique uniquement à l'acheteur au détail initial de l'appareil garanti.

### OBLIGATIONS DE SANYO CANADA INC.

Durant la période de garantie, SANYO Canada Inc. réparera ou, à sa discrétion, remplacera tout dictaphone Sanyo présentant effectivement un défaut de matériel ou de fabrication. Les PIÈCES de remplacement sont garanties jusqu'à l'expiration de la garantie initiale de l'appareil.

### LA GARANTIE NE COUVRE PAS :

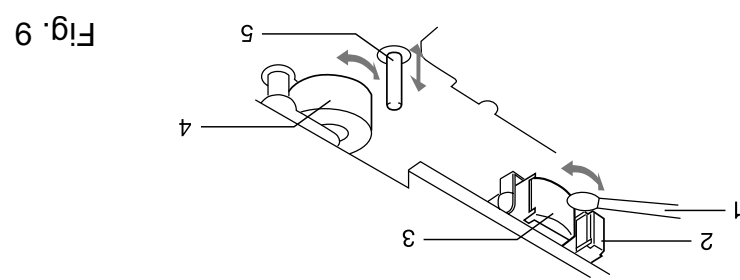
- a) Les dictaphones achetés à l'extérieur du Canada.
- b) Les dictaphones achetés usagés.
- c) Les problèmes résultant du déballage et de l'installation.
- d) Les réglages décrits dans le manuel d'instructions.
- e) Les accessoires, y compris étuis de transport, cassettes et cordons.
- f) Les dommages subis durant le transport ou y étant attribuables.
- g) Les dommages dus à un entretien incorrect, à un accident, à un mauvais traitement, à un usage non approprié ou à la négligence.

F-11





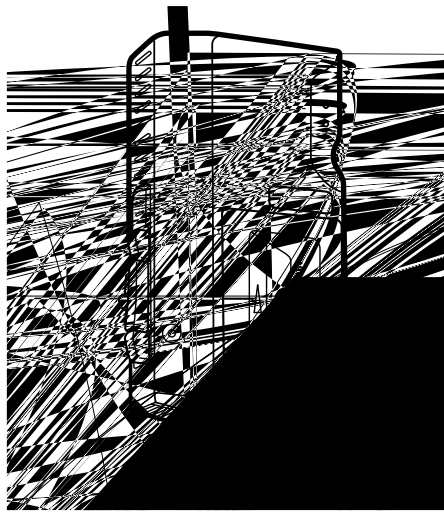
F10



Afin de s'assurer d'une performance de haute qualité, utilisez un coton-tige (1) humidifié d'un nettoyeur de têtes pour nettoyer les têtes (2, 3), le rouleau presseur (4) et le cabestan (5) après environ 10 heures d'écoute (Fig. 9).

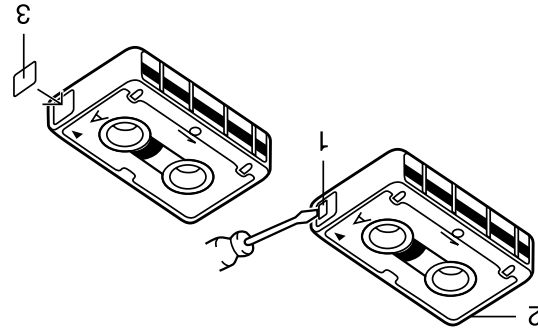
## ENTRETIEN





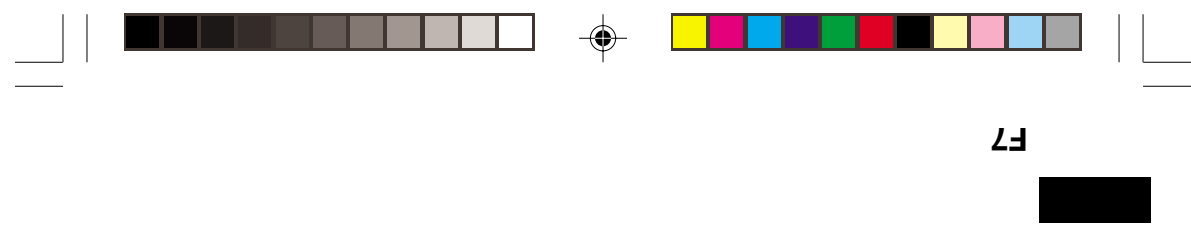
NOTE: The REC button cannot be depressed when using a protected cassette.

Fig. 7



**(Fig. 7) Sauvegardes contre les effacements accidentels.**  
Pour protéger le côté A, brisez l'onglet (1). Pour protéger le côté B, brisez l'onglet (2).  
• Pour effacer ou enregistrer sur une cassette protégée, couvrir les ouvertures d'onglet avec du ruban adhésif (3).

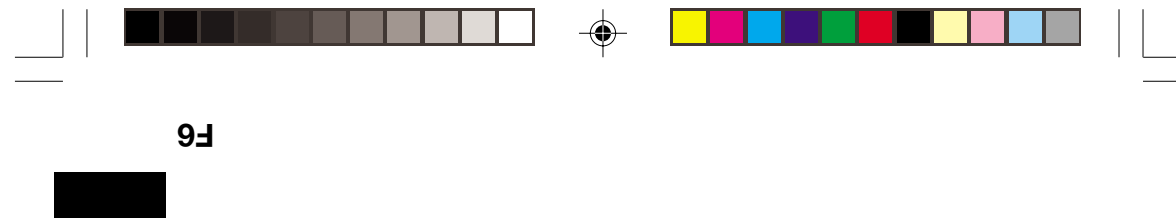
**Révision rapide et enregistrement**  
Durant l'enregistrement, glissez l'interrupteur FFW/CUE | REW/REV vers le haut tout en le tenant (la touche REC est relâchée) jusqu'à ce que le ruban se soit rebobiné au point désiré. Relâchez l'interrupteur FFW/CUE | REW/REV pour écouter votre enregistrement. Pressez le bouton REC pour reprendre l'enregistrement.



**Arrêt temporaire de fonctionnement**  
Glissez l'interrupteur PAUSE vers le haut durant l'enregistrement ou la lecture. Glissez-le vers le bas pour reprendre le fonctionnement.

**Avance rapide ou rembobinage**  
En mode arrêt, glissez et verrouillez l'interrupteur FFW/CUE | REW/RWV : vers le bas pour l'avance rapide, vers le haut pour le rembobinage.  
Pressez la touche STOP/EJECT lorsque qu'un point désiré ou la fin de la bande magnétique est atteinte.

**Système d'arrêt automatique**  
Durant l'enregistrement ou la lecture, lorsque la bande magnétique arrive à sa fin, le magnétophone s'arrête automatiquement et les touches sont relâchées. Cette fonction ne s'applique pas en avance rapide ou en rembobinage. Assurez-vous de presser la touche STOP/EJECT lorsque la fin du ruban est atteinte.  
Exemple (Lors de l'utilisation d'une bande MC-60):  
Lorsque la fonction d'avance rapide ou de rembobinage aura duré environ 2 minutes, pressez alors le bouton STOP/EJECT.



F6

6. Appuyez sur le bouton STOP/EJECT pour arrêter l'enregistrement. Appuyez-le de nouveau pour éjecter la microcassette.

5. Appuyez sur la touche REC. (La touche PLAY s'engage simultanément.)

Fig. 6



NOTE: L'interrupteur n'affecte pas l'écoute.

4. Mettez l'interrupteur REC MODE à DIC (Dicteé) ou à CONF (Conférences).

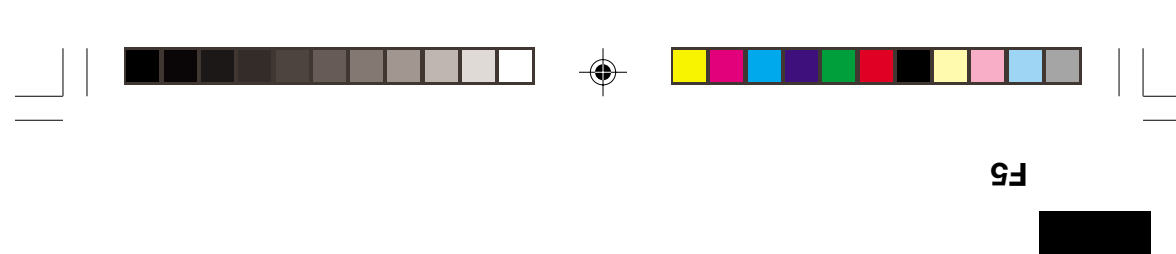
• Ne changez pas la vitesse de défilement durant l'enregistrement.

**2.4 cm**: compatible avec la majorité des magnétophones à microcassette à vitesse unique.

**1.2 cm**: Pour des enregistrements de plus longue durée; approximativement 2 heures d'enregistrement (total des deux côtés d'une cassette de 60 minutes; MC-60).

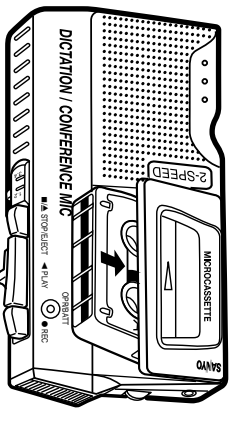
3. Mettez l'interrupteur SPEED à 2.4 ou 1.2.





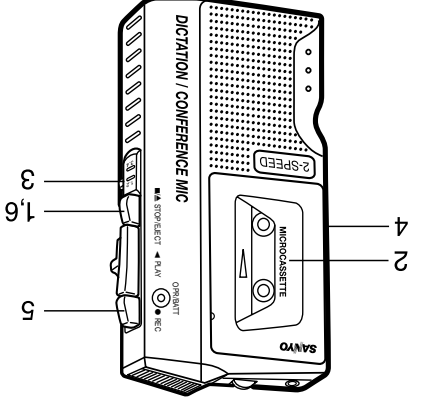
F5

Fig. 5

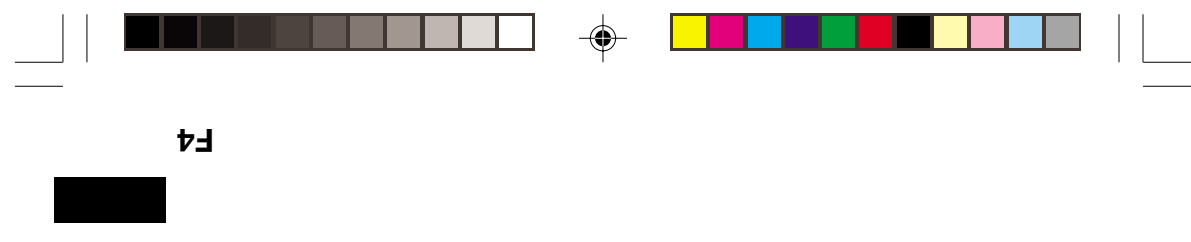


1. Pressez la touche STOP/EJECT. Le support de cassette s'ouvre.
2. Insérez une microcassette, tel que démontré dans la Fig. 5.

Fig. 4



**ENREGISTREMENT (Fig. 4)**



F4



## CONNEXIONS

**Écouteurs**  
Brancher un écouteur (non fourni) dans la prise EAR pour l'écoute privée. (Le haut-parleur est déconnecté automatiquement.)



F3



**LES PILES USEES OU DECHARGEES DOIVENT ETRE RECYCLEES OU ELIMINEES CORRECTEMENT EN CONFORMITE AVEC LES LOIS EN VIGUEUR. POUR DES INFORMATIONS DETAILLEES, PRENEZ CONTACT AVEC VOTRE AGENCE LOCALE DE TRAITEMENT DE DECHETS SOLIDES.**

**REMARQUE IMPORTANTE:**

Lorsque l'indicateur OPR/BATT n'allume pas durant l'écoute ou la lumière est faible, remplacez les piles. Lors du remplacement de piles, utilisez deux nouvelles piles du même type. Ne pas mettre de pile usagée avec une pile neuve ou de type différent.

- Si vous n'avez pas l'intention d'utiliser l'appareil avec les piles pour un mois ou plus, enlevez les piles.

**Remplacement des piles**

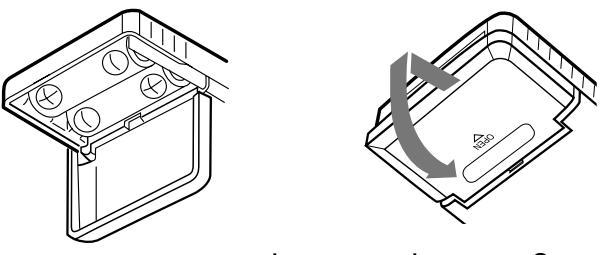
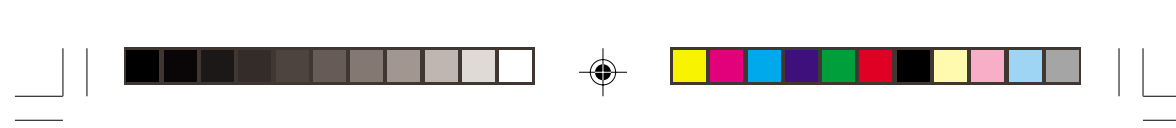


Fig. 3

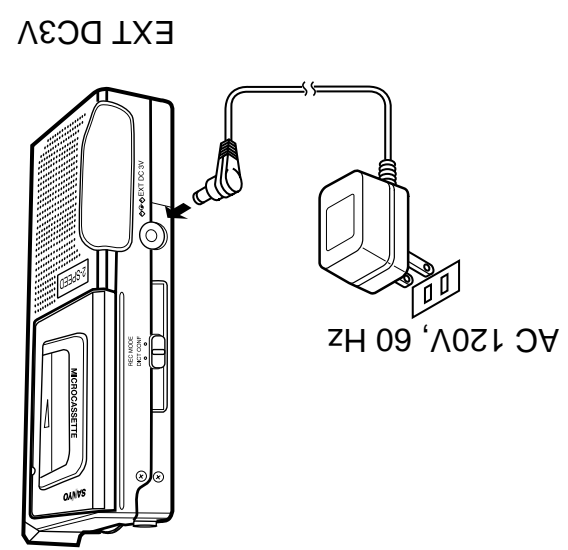
Installez deux piles "AA" (non fournies) comme démontré dans la Fig. 3. Respectez la polarité.

**Pile**



F2

Fig. 2

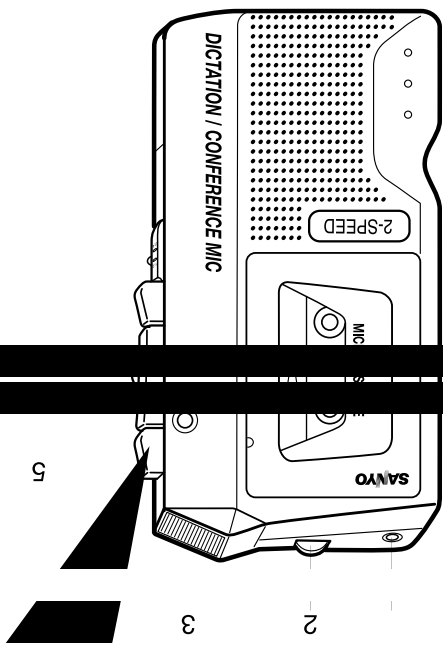


**Adaptateur de courant alternatif (CA)**  
Brancher l'adaptateur de courant alternatif, optionnel (modèle no 3CV-120US de Sanyo) à la prise EXT DC 3V (Fig. 2).  
• La broche centrale de la prise EXT DC 3V est positive (+).

## ALIMENTATION

9. Touche d'arrêt/d'éjection (■/▲ STOP/EJECT)
10. Interrupteur pour vitesse de défilement (SPEED)
11. Compartiment des piles (panneau arrière)
12. Prise périphérique de courant continu 3V (EXT DC 3V) (côté gauche)
13. Interrupteur d'enregistrement (REC MODE) (côté gauche)
14. Compartiment de la cassette

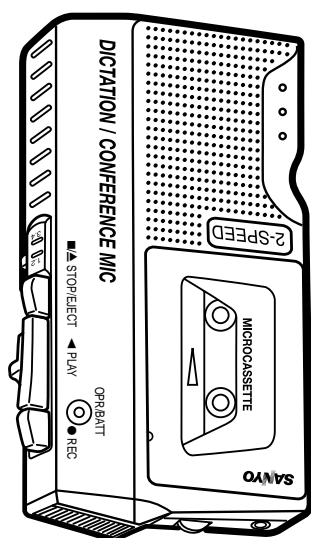
F1





1AD6P1P1672-B  
Imprimé en Chine

FRANÇAIS



Magnétophone à microcassette

MODE D'EMPLOI

TRC-540M



## Free Manuals Download Website

<http://myh66.com>

<http://usermanuals.us>

<http://www.somanuals.com>

<http://www.4manuals.cc>

<http://www.manual-lib.com>

<http://www.404manual.com>

<http://www.luxmanual.com>

<http://aubethermostatmanual.com>

Golf course search by state

<http://golfingnear.com>

Email search by domain

<http://emailbydomain.com>

Auto manuals search

<http://auto.somanuals.com>

TV manuals search

<http://tv.somanuals.com>