

Don't miss out on your opportunity to enter the \$100,000 Sweepstakes

 **register your new purchase online**

www.sauder.com

DO NOT RETURN YOUR UNIT TO THE STORE
Contact us first

NE PAS RAPPORTER LE MEUBLE AU MAGASIN
Nous contacter en premier

NO DEVUELVA SU UNIDAD A LA TIENDA
Comuníquese con nosotros primero

www.sauder.com

For **immediate** service, our website is available 24 hours a day, 7 days a week to **order replacement parts**, access **assembly tips**, register your product, and view Sauder products.

Mon-Fri — 9:00am-5:30pm EST
United States and Canada (except holidays)
Consumer Services 1-800-523-3987

Pour obtenir un service **immédiat**, notre site Internet est disponible 24 heures sur 24, 7 jours sur 7, pour **commander des pièces de rechange**, des **conseils d'assemblage**, enregistrer tout produit ou visualiser des produits Sauder.

Du lundi au vendredi de 9 h 00 à 17 h 30,
(heure normale de l'est)
Aux États-Unis et au Canada (sauf jours fériés)
Services aux consommateurs 1-800-523-3987

Para el servicio **inmediata**, nuestro sitio Web está disponible las 24 horas al día, 7 días a la semana para **pedir piezas de repuesto**, **consejos de ensamblaje**, registrar su producto y ver los productos Sauder.

De lunes a viernes de 9:00am a 5:30pm,
(hora del este)
Estados Unidos y Canadá (salvo días festivos)
Servicios del consumidor 1-800-523-3987

Most replacement parts ship from our facility in one or two business days.

Les pièces de rechange sont, pour la plupart, expédiées de notre établissement dans les un à deux jours ouvrables.

La mayoría de piezas de repuesto son enviadas desde nuestra instalación en uno o dos días laborables.

402932

Assembly Instructions
Instructions d'assemblage
Instrucciones de Ensamblaje

TV Wall Mur de Télévision Pared de Televisor



NOTE

This instruction booklet contains **important** safety information.
Please read and keep for future reference.

REMARQUE

Ce manuel d'instructions contient **d'importantes** informations relatives à la sécurité.
À lire et conserver pour toute référence future.

NOTA

Este folleto de instrucciones contiene información **importante** sobre la seguridad.
Por favor lea y guárdelo para referencia en el futuro.

Lot#: _____
Date Purchased: _____

Rev. 08.21.2008

 **SAUDER**®

Assembly Instructions - Important:

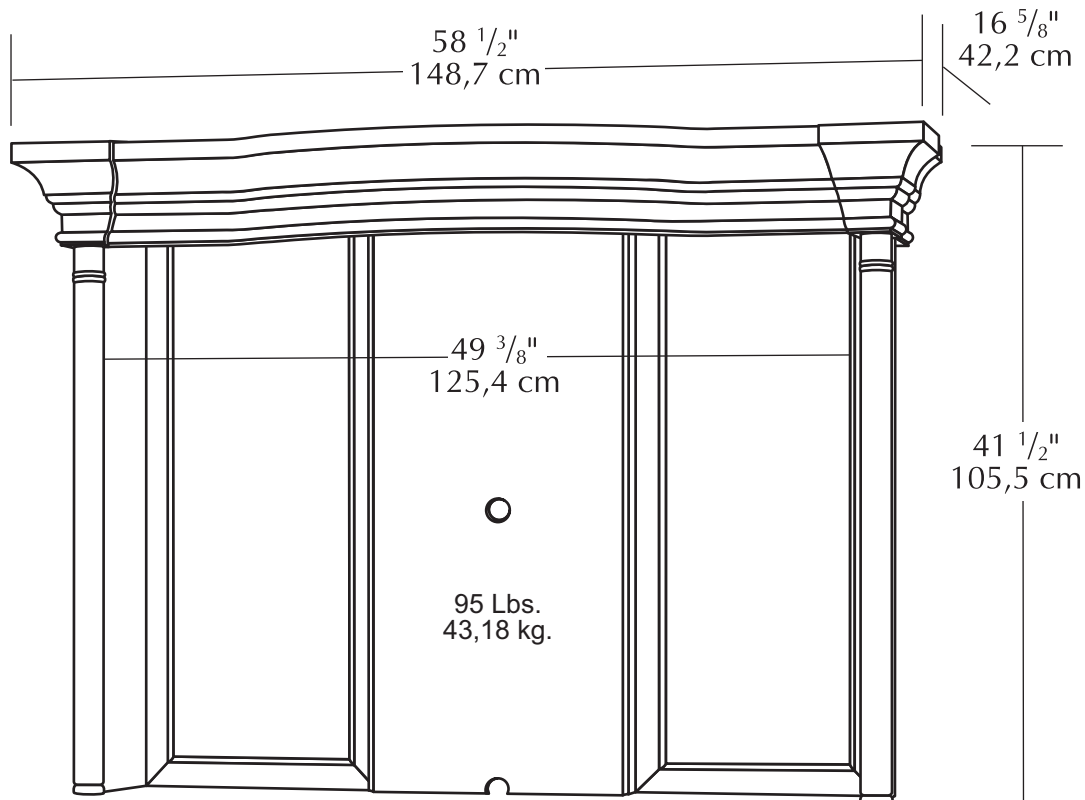
Carefully unpack and identify each component before attempting to assemble. Refer to parts list. Please take care when assembling the unit and always place the parts on a clean, soft surface. If you require any assistance with assembly, parts or information on other products, please visit our website: www.sauder.com or call or write us.

Wood in its natural state comes with variations in color and grain, so not all pieces of wood will match in color and grain. These variations are compounded when you try to match a number of pieces of wood, such as you would have when making a piece of furniture. This is normal.

Warning!

This furniture item (cart, entertainment center, etc.) can accommodate TV's weighing up to 95 lbs. Use of a TV that is too large or too heavy is hazardous. Severe injury or death can occur. The TV and furniture combination will be unstable, and may tip over.

- Check the size and weight of your TV.
- Make sure that the base of the TV can fit completely on the TV shelf.
- TV base should never extend past edge of TV shelf (picture tube cone may extend past shelf).
- Never use a TV that is too heavy or too large.



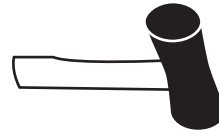
402932

Care and Cleaning:

Wood: Use only products specifically made for cleaning wood. We recommend that furniture be polished every six months. Always test cleaners in a discrete location first, such as the inside of a door, to ensure that there is no adverse reaction. Clean spills immediately with a soft, damp cloth. Water left over a prolonged period of time will cause white spots in the finish, and alcohol, perfume, and medicines can cause severe damage to the finish. Dust frequently with a soft cloth in the direction of the grain. Protect wood surfaces by using felt, leather or cork under accessories. Use a protective pad when using your furniture as a writing surface (especially when using a ballpoint pen). Never slide objects across wood surfaces. Lift objects from the top surface rather than dragging them across the finish when moving them. Do not expose wood furniture to direct sunlight, drying heat sources or dampness.

Number of Adults Recommended for Assembly: 2

Tools Needed: #2 Phillips Screwdriver • Rubber Mallet



402932

Instrucciones Para Armar - Importante:

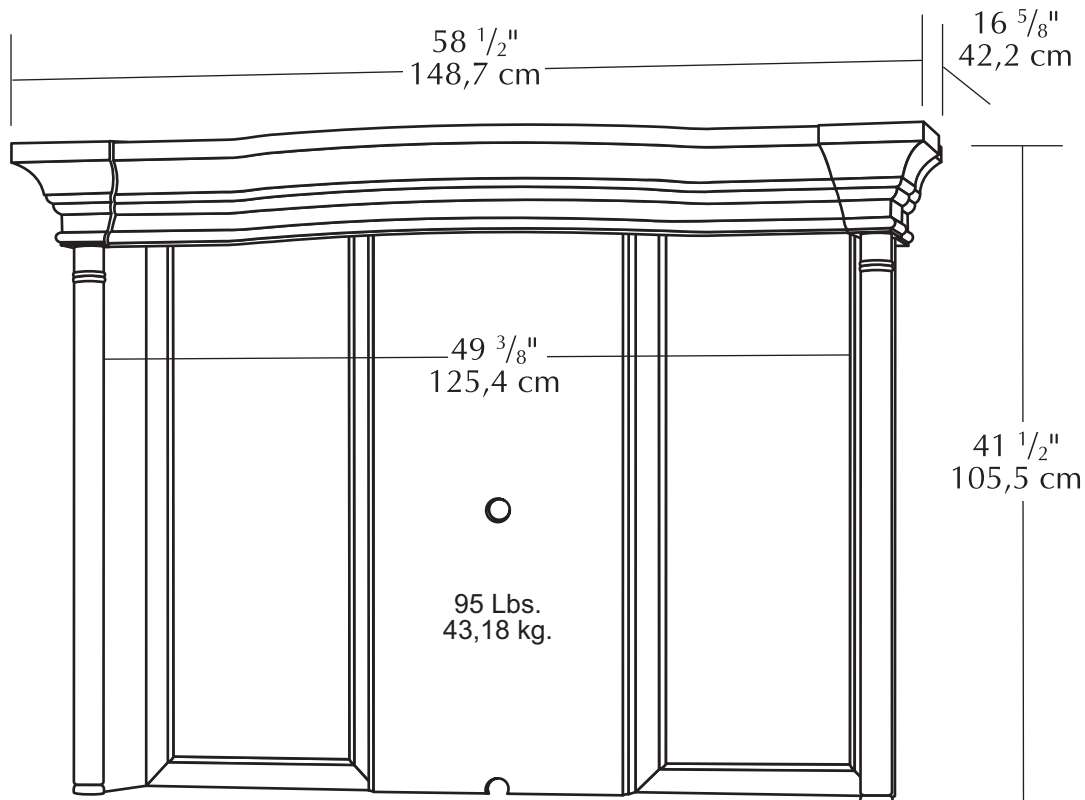
Desempaque cuidadosamente e identifique cada componente antes de tratar de empezar su ensambladura. Verifique la lista de partes. Por favor tenga cuidado cuando arme la unidad y siempre coloque las piezas sobre una superficie plana, suave y limpia. Si necesita ayuda con el armado, partes o información sobre otros productos, visite por favor nuestra página en el Internet: www.sauder.com o por favor lláme o escribanos.

Madera en estado natural viene con variaciones en color y contextura, así es que no todas las piezas de madera son iguales en color o contextura. Estas variaciones son más evidentes cuando trata de igualar varias piezas de madera, tal como usted las tendría al hacer un mueble. Esto es normal.

¡Aviso!

Este mueble (carrito, centro de entretenimiento, etc.) esta diseñado para uso en televisores que pesen hasta 43,18 kilogramos. El uso de televisores que sean muy grandes o pesados para las especificaciones requeridas por estos muebles es muy peligroso. Lesiones severas e inclusive la muerte puede ser resultado en hacerlo. La combinación del mueble y televisor podrían ser muy inestables, y podrían voltearse.

- Verifique el tamaño y peso del televisor.
- Asegúrese que la base del televisor asienta por completo sobre la mesa del televisor.
- Base del televisor no debe extenderse sobre borde de la mesa (tubo como puede extender más allá).
- Nunca use un televisor que sea demasiado pesado o grande.



402932

Cuidado y Limpieza:

Madera: Utilice solamente los productos hechos específicamente para la limpieza madera. Recomendamos que los muebles sean limpiados cada seis meses. Pruebe siempre los productos de limpieza en un lugar discreto primero, por ejemplo el interior de una puerta, para asegurarse de que no hay reacción adversa. Limpie los derramamientos inmediatamente con un paño suave, y húmedo. El dejar agua sobre el mueble por un período de tiempo prolongado causará puntos blancos en el acabado, y el alcohol, perfume y las medicinas pueden causar daño severo al acabado. Limpie el polvo con frecuencia con un paño suave en la dirección del grano. Proteja las superficies de madera usando carpeta delgada de fieltro, piel o el corcho bajo los accesorios. Utilice la carpeta protectora al usar sus muebles como superficie de escribir (especialmente al usar un bolígrafo). Nunca resbale los objetos a través de las superficies de madera. Levante los objetos de la superficie en vez de arrastrarlos a través del acabado al moverlos. No exponga los muebles de madera a la luz del sol directa, al calor extremo o a la humedad.

Número de Adultos Recomendados Para Asamblea: 2

Herramientas Requeridas: Destornillador de Cruz #2 • Mazo de Goma



402932

Directives de Montage - Important:

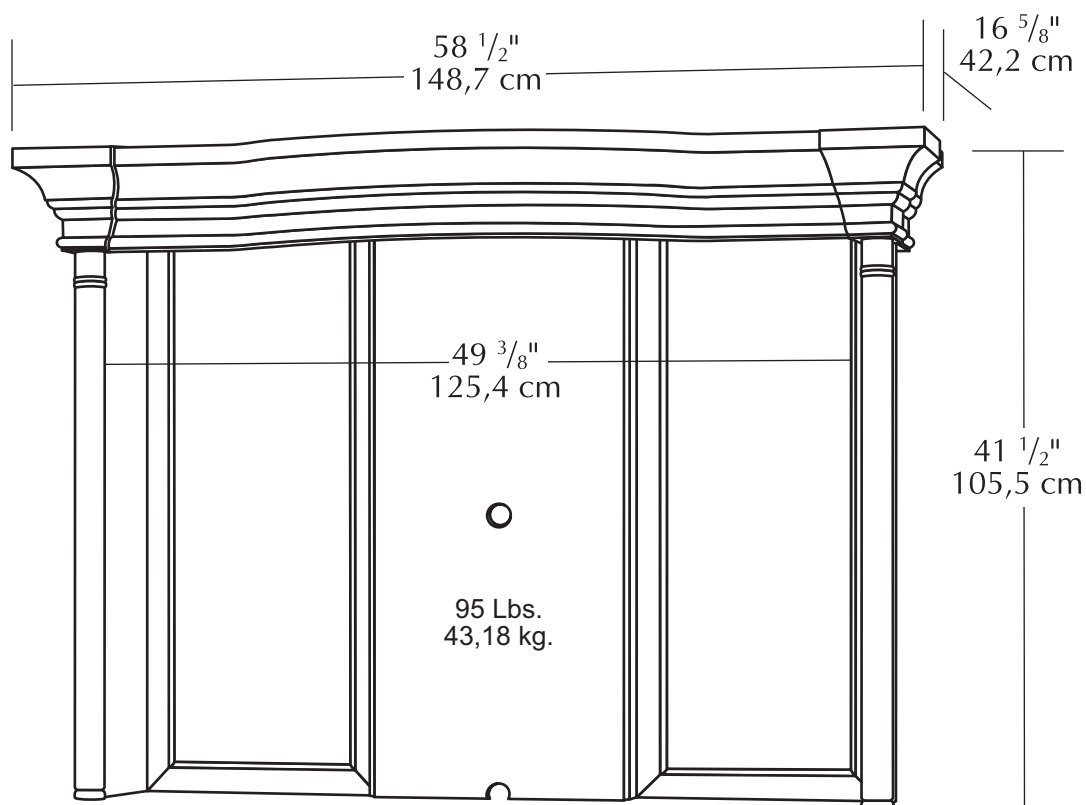
Avant de commencer l'assemblage, déballez délicatement toutes les pièces et repérez-les sur la liste des pièces. Procédez avec soins durant l'assemblage et posez toujours les pièces sur une surface propre, douce et lisse. Si vous avez besoin d'aide concernant l'assemblage ou les pièces, ainsi que des informations sur d'autres produits, visitez notre page d'Internet: www.sauder.com, ou nous 'écrire ou nous appeler.

Bois en état naturel vient avec des variations en couleur et contexture, ainsi est que non toutes les pièces de bois sont égales en couleur ou contexture. Ces variations sont plus évidentes quand il essayera d'égaliser plusieurs pièces de bois, comme vous les auriez en faisant un meuble. Ceci est normal.

Attention!

Ce meuble (chariot, meuble hi-fi, etc.) est conçu pour les télévisions pèsent jusqu' 43,18 kilogrammes. Utiliser une TV trop grande ou trop lourde est dangereux et pourrait causer des blessures graves ou même tuer. L'ensemble TV et meuble serait instable et pourrait se renverser.

- Vérifier la taille et le poids de votre TV.
- S'assurer que la base de la TV est complètement posée sur l'étagère TV.
- Base de la TV ne doit jamais dépasser les bords de l'étagère TV (L'écran peut dépasser de l'étagère).
- Ne jamais utiliser une TV trop lourde ou trop large.



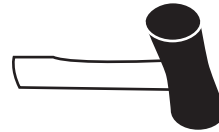
402932

Soin et Nettoyage :

Bois: N'utilisez que des produits spécifiquement conçus pour nettoyer le bois. Nous vous recommandons de polir le mobilier tous les six mois. Faites toujours l'essai des nettoyeurs dans un endroit camouflé tout d'abord, comme à l'intérieur d'une porte, pour vous assurer que le bois ne présente aucune réaction défavorable. Nettoyez les déversements immédiatement au moyen d'un chiffon doux et humide. L'eau laissée sur le mobilier pendant une période prolongée peut causer des taches blanches sur le fini. L'alcool, le parfum et les médicaments peuvent endommager gravement le fini. Époussetez avec un chiffon doux dans la direction du grain du bois. Protégez les surfaces en bois en utilisant du feutre, du cuir ou du liège sous les accessoires. Utilisez un tapis protecteur lorsque vous utilisez votre mobilier comme surface d'écriture (plus particulièrement lorsque vous utilisez un stylo à bille). Ne glissez jamais d'objets sur les surfaces en bois. Lorsque vous désirez retirer des objets se trouvant sur la surface du mobilier, soulevez-le plutôt que de les glisser sur le fini. N'exposez pas le mobilier en bois à la lumière directe du soleil, à des sources de chaleur sèche ou à l'humidité.

Quantité d'Adultes Recommandés pour l'Assemblage: 2

Outils Requis: Tournevis Cruciforme #2 • Maillet en Caoutchouc



402932

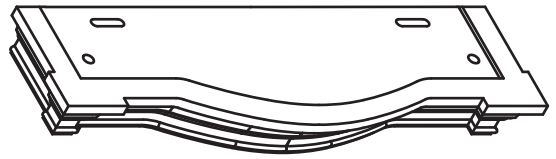
PARTS LIST • LISTA DE PARTES • LISTE DES PIÈCES

A. TOP PANEL

PANEL SUPERIOR

PANNEAU SUPÉRIEURE

1

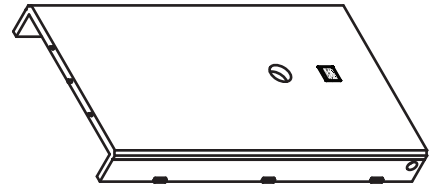


B. CENTER PANEL

PANEL CENTRAL

PANNEAU CENTRALE

1



C. LEFT REAR PANEL

PANEL TRASERO DERECHO

PANNEAU ARRIÈRE GAUCHE

1



D. RIGHT REAR PANEL

PANEL TRASERO DERECHO

PANNEAU ARRIÈRE DROITE

1

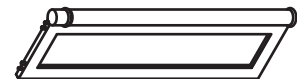


E. LEFT PANEL

PANEL IZQUIERDO

PANNEAU GAUCHE

1



F. RIGHT PANEL

PANEL DERECHO

PANNEAU DROITE

1



G. SUPPORT BAR

BARRA DE APOYO

BARRE D'APPUI

2



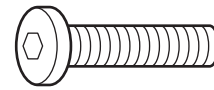
402932

www.sauder.com/services

PARTS LIST • LISTA DE PARTES • LISTE DES PIÈCES

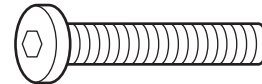
1. ALLEN BOLT - 5/16" X 1-1/4"
PERNO ALLEN - 8MM X 32MM
BOULON ALLEN - 8MM X 32MM

8



2. ALLEN BOLT - 5/16" X 1-3/4"
PERNO ALLEN - 8MM X 44MM
BOULON ALLEN - 8MM X 44MM

4



3. NUT - 5/16"
TUERCA - 8MM
ÉCROU - 8MM

4



4. LOCK WASHER - 5/16"
ARANDELA - 8MM
RONDELLE - 8MM

16



5. WASHER - 5/16"
ARANDELA - 8MM
RONDELLE - 8MM

16



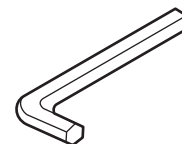
6. GLUE
PEGAMENTO
COLLE

1



7. ALLEN WRENCH
LLAVE ALLEN
CLÉ ALLEN

1



8. HEX WRENCH
LLAVE HEXAGONAL
CLÉ HEXAGONALE

1



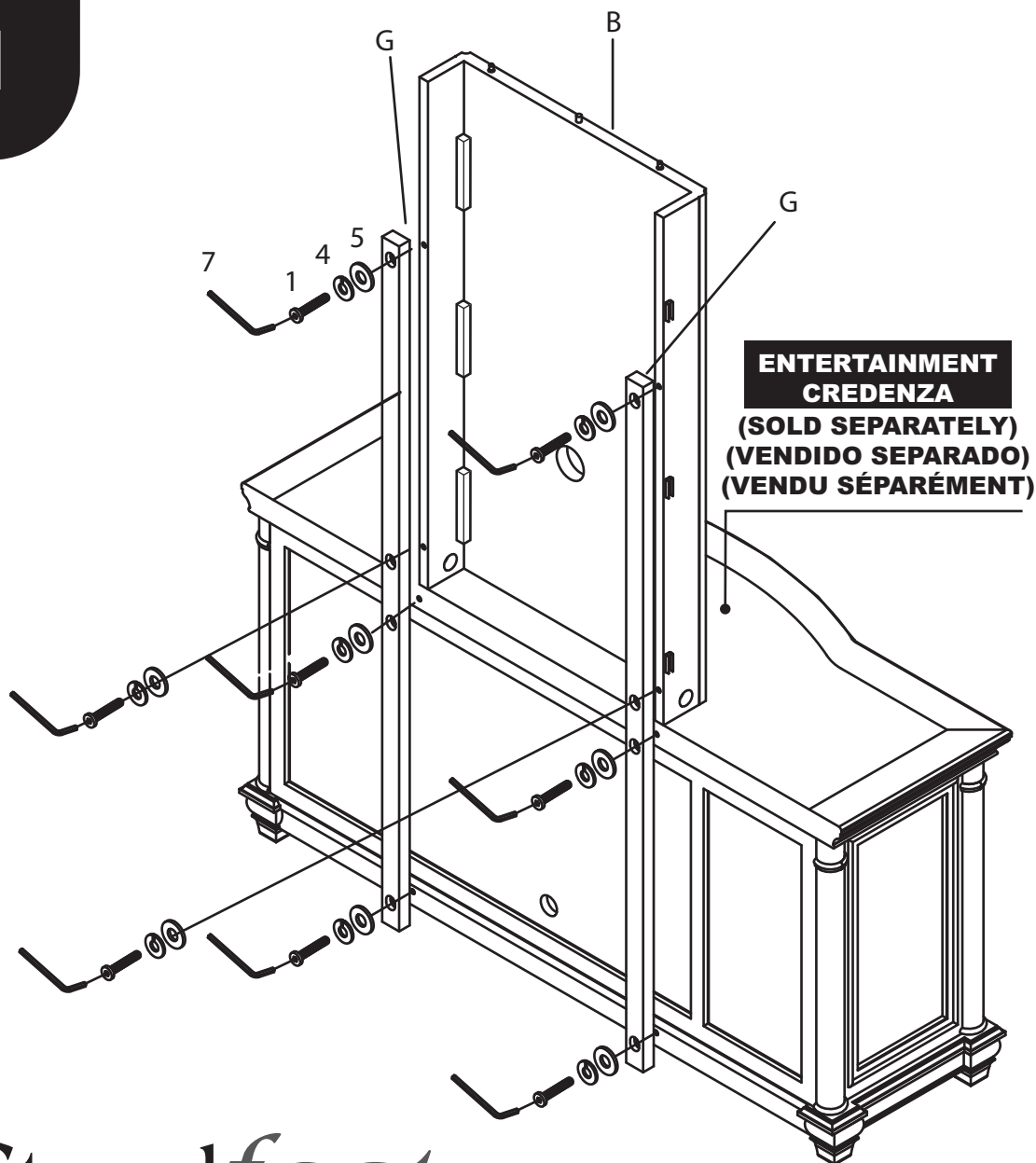
9. WARNING LABEL
ETIQUETTA DE AVISO
AUTOCOLLANT D'AVERTISSEMENT

1



402932

www.sauder.com/services

1

Steadfast

A S S E M B L Y

1. ATTACH SUPPORT BARS (G) TO CENTER PANEL (B) USING ALLEN BOLTS (1) AND WASHERS (4 AND 5).
2. PLACE CENTER PANEL (B) ONTO ENTERTAINMENT CREDENZA (SOLD SEPARATELY).
3. ATTACH SUPPORT BARS (G) TO CREDENZA USING ALLEN BOLTS (1) AND WASHERS (4 AND 5).

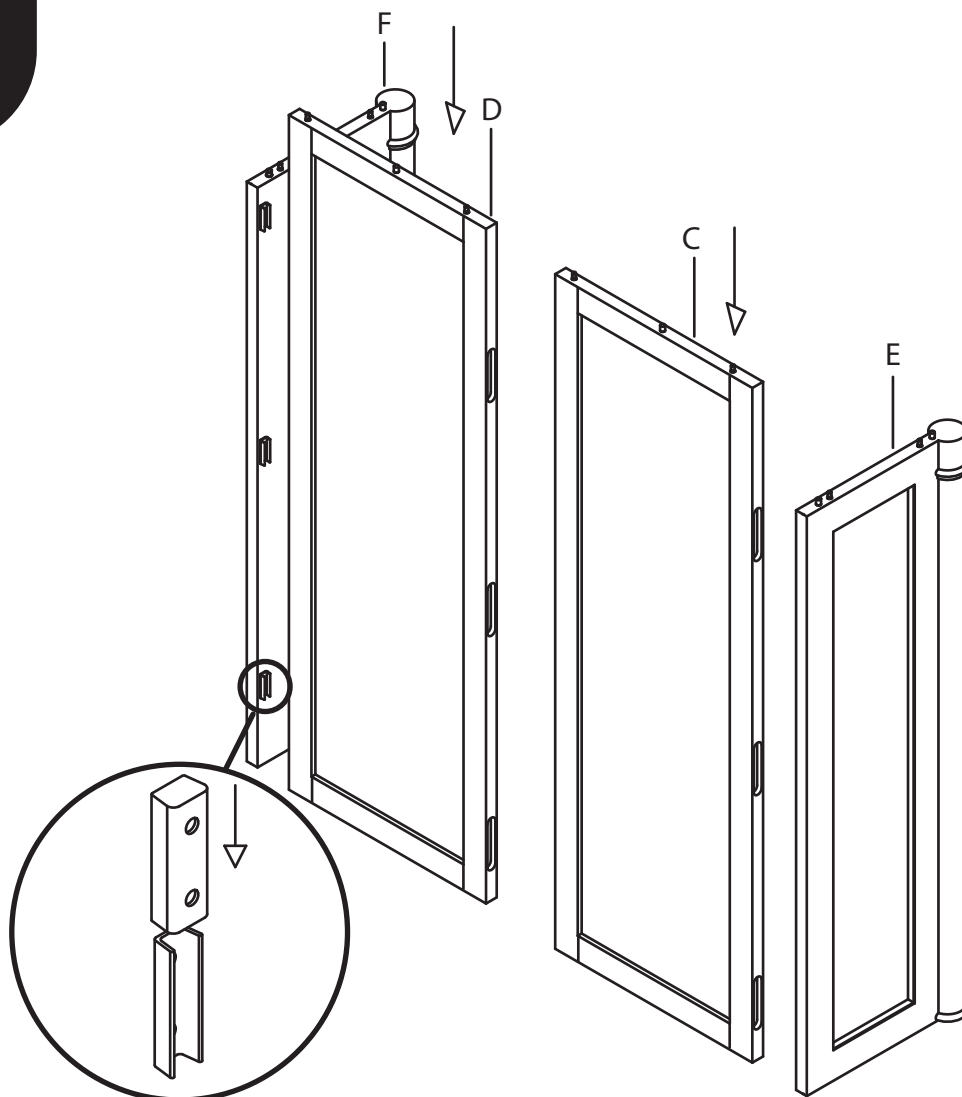
1. FIJE BARRAS DE APOYO (G) AL PANEL CENTRAL (B) USANDO PERNOS ALLEN (1) Y ARANDELAS (4 Y 5).
2. COLOQUE EL PANEL CENTRAL (B) SOBRE EL APARADOR (VENDIDA POR SEPARADA).
3. FIJE BARRAS DE APOYO (G) A LA CREDENCIA USANDO PERNOS ALLEN (1) Y ARANDELAS (4 Y 5).

1. FIXER BARRES D'APPUI (G) AU PANNEAU CENTRAL (B) À L'AIDE DES BOULONS ALLEN (1) ET RONDELLES (4 ET 5).
2. PLACER LE PANNEAU CENTRAL (B) SUR DE LE DRESSOIR (VENDUE SÉPARÉMENT).
3. FIXER BARRES D'APPUI (G) À LA CRÉDENCE À L'AIDE DES BOULONS ALLEN (1) ET RONDELLES (4 ET 5).

402932

www.sauder.com/services

2



1. ATTACH LEFT REAR PANEL (C) TO LEFT PANEL (E).
2. MAKE SURE BRACKETS ARE MATCHED PROPERLY AND SLIDE TO SECURE.
(IF NEEDED, GENTLY TAP WITH Mallet UNTIL SECURE)
3. ATTACH RIGHT REAR PANEL (D) TO RIGHT PANEL (F).
4. MAKE SURE BRACKETS ARE MATCHED PROPERLY AND SLIDE TO SECURE.
(IF NEEDED, GENTLY TAP WITH Mallet UNTIL SECURE)

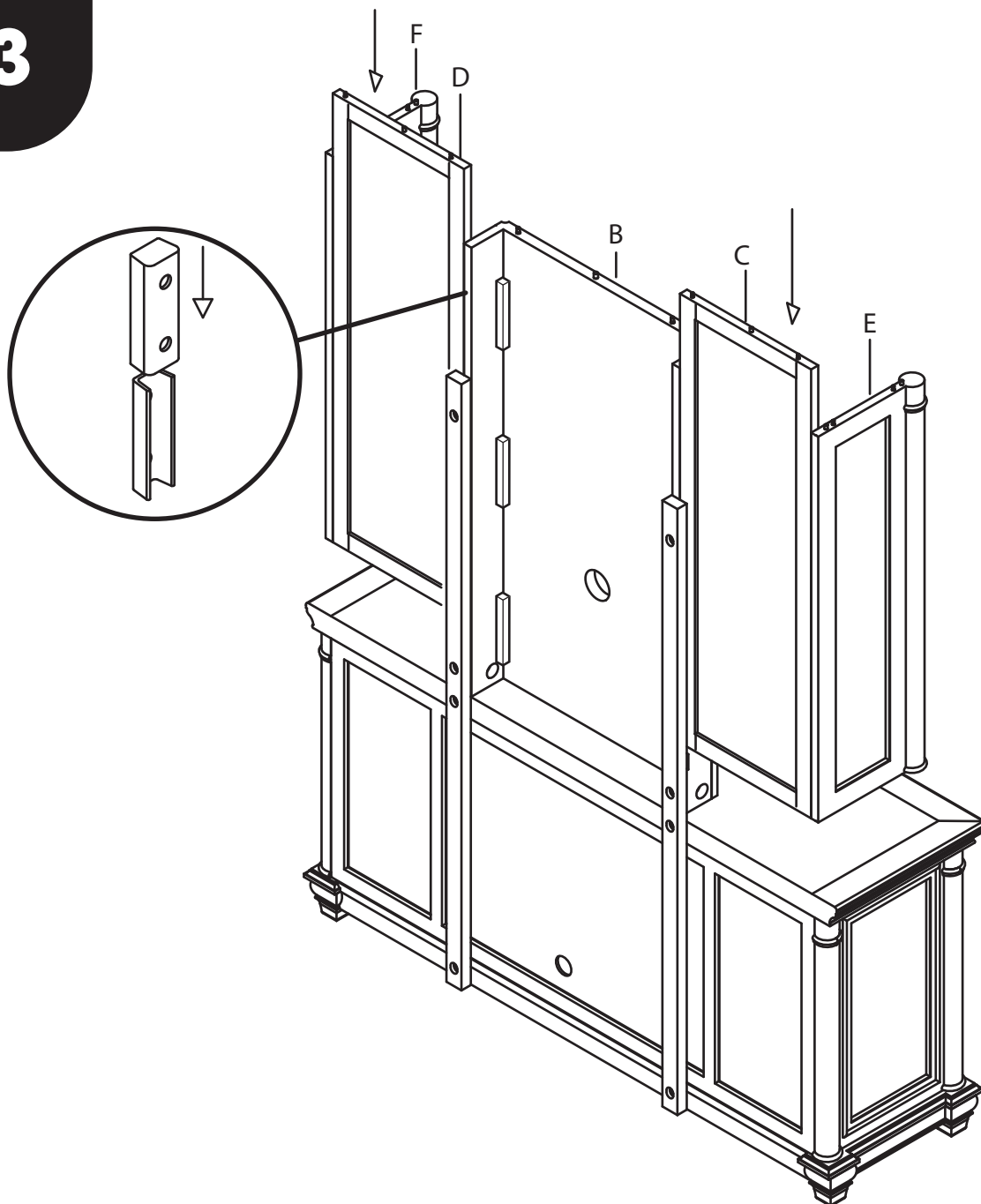
1. FIJE PANEL POSTERIOR IZQUIERDO (C) AL PANEL IZQUIERDO (E).
2. ASEGÚRESE QUE LAS MÉNSULAS CORRESPONDEN APROPIADAMENTE Y DESLÍCELAS PARA FIJAR.
(SI ES REQUERIDO, LIGERAMENTE CLAVE CON UN MAZO HASTA QUE ASIENTE)
3. FIJE PANEL POSTERIOR DERECHO (D) AL PANEL DERECHO (F).
4. ASEGÚRESE QUE LAS MÉNSULAS CORRESPONDEN APROPIADAMENTE Y DESLÍCELAS PARA FIJAR.
(SI ES REQUERIDO, LIGERAMENTE CLAVE CON UN MAZO HASTA QUE ASIENTE)

1. ATTACHEZ PANNEAU ARRIÈRE GAUCHE (C) AU PANNEAU GAUCHE (E).
2. S'ASSURER LES CONSOLES CORRESPONDIRENT CORRECTEMENT ET ENFILER POUR FIXER.
(SI BESOIN EST, ENFONCER DÉLICATEMENT AVEC UN MAILLET JUSQU'À CE QU'EST FIXÉE SOLIDEMENT)
3. ATTACHEZ PANNEAU ARRIÈRE DROIT (D) AU PANNEAU DROIT (F).
4. S'ASSURER LES CONSOLES CORRESPONDIRENT CORRECTEMENT ET ENFILER POUR FIXER.
(SI BESOIN EST, ENFONCER DÉLICATEMENT AVEC UN MAILLET JUSQU'À CE QU'EST FIXÉE SOLIDEMENT)

402932

www.sauder.com/services

3



1. ATTACH LEFT REAR PANEL (C) AND RIGHT REAR PANEL (D) TO CENTER PANEL (B).
2. MAKE SURE BRACKETS ARE MATCHED PROPERLY AND SLIDE TO SECURE.
(IF NEEDED, GENTLY TAP WITH Mallet UNTIL SECURE)

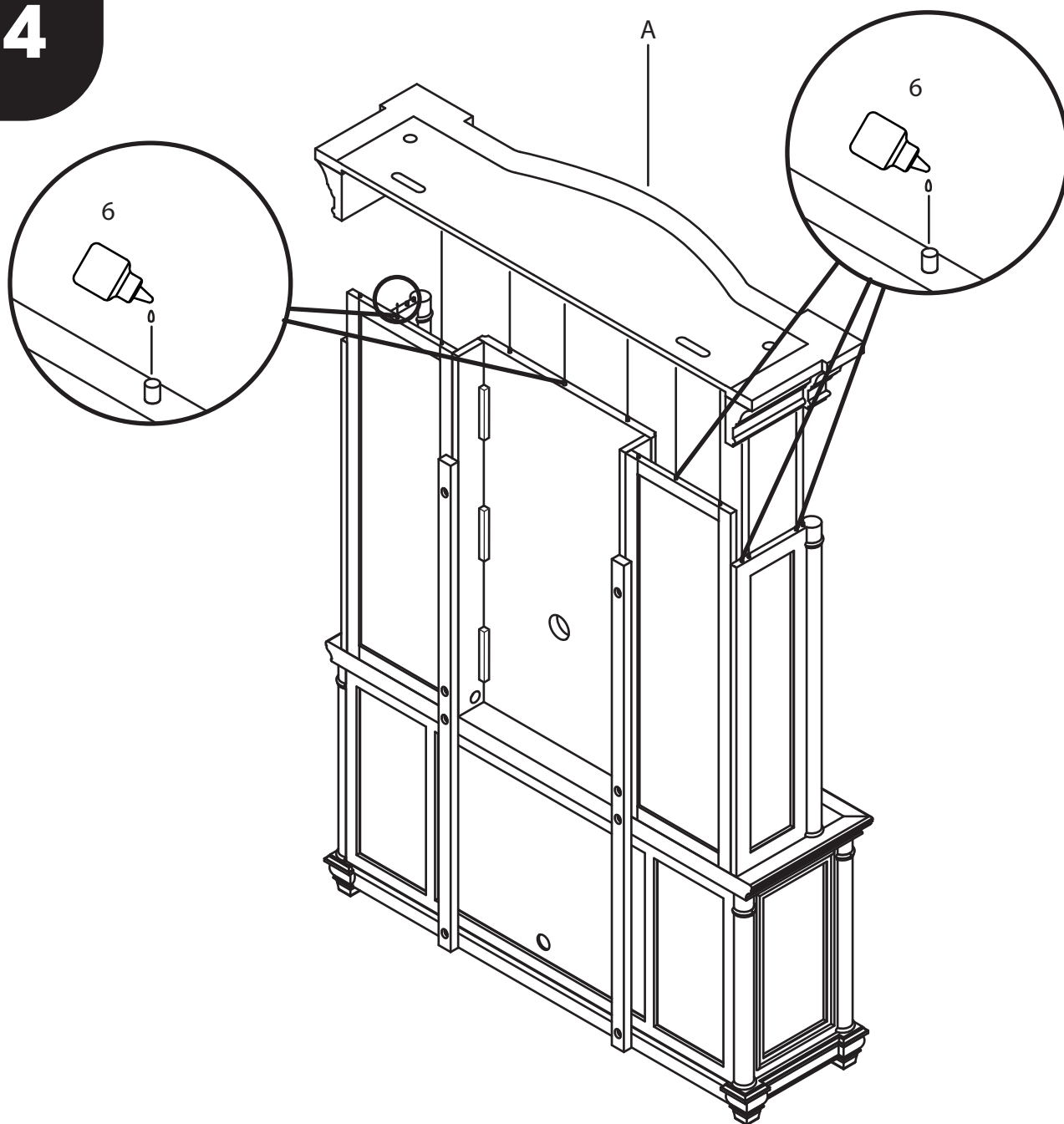
1. FIJE PANEL POSTERIOR IZQUIERDO (C) Y EL PANEL POSTERIOR DERECHO (D) AL PANEL CENTRAL (B).
2. ASEGÚRESE QUE LAS MÉNSULAS CORRESPONDEN APROPIADAMENTE Y DESLÍCELAS PARA FIJAR.
(SI ES REQUERIDO, LIGERAMENTE CLAVE CON UN MAZO HASTA QUE ASIENTE)

1. ATTACHEZ PANNEAU ARRIÈRE GAUCHE (C) ET PANNEAU ARRIÈRE DROIT (D) AU PANNEAU CENTRALE (B).
2. S'ASSURER LES CONSOLES CORRESPONDIRENT CORRECTEMENT ET ENFILER POUR FIXER.
(SI BESOIN EST, ENFONCER DÉLICATEMENT AVEC UN MAILLET JUSQU'À CE QU'EST FIXÉE SOLIDEMENT)

402932

www.sauder.com/services

4



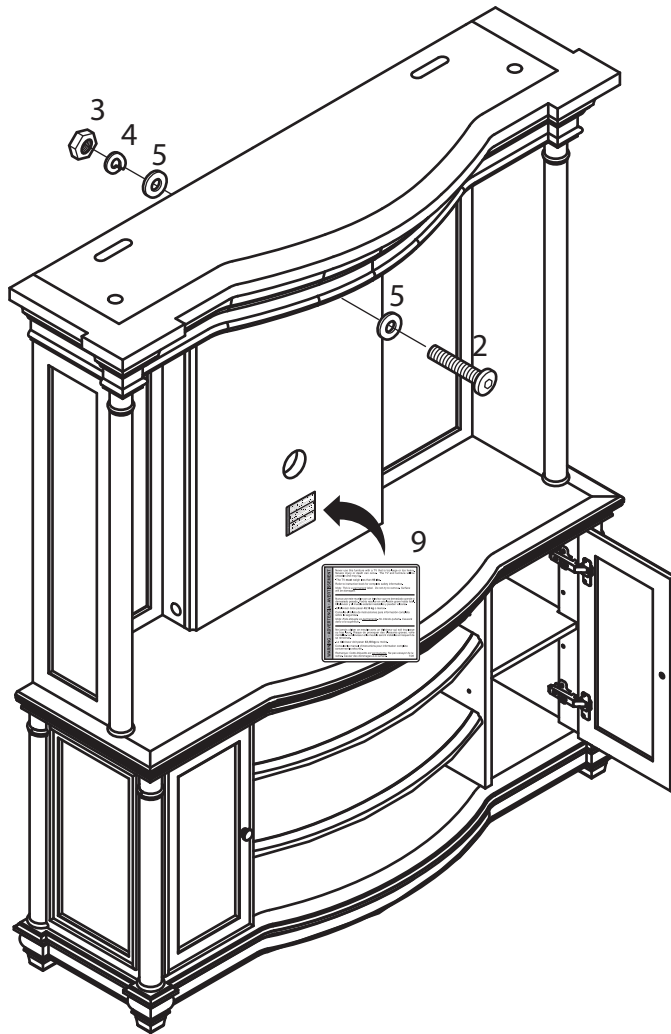
1. PLACE A SMALL AMOUNT OF GLUE (6) ONTO EACH DOWEL.
2. PLACE TOP PANEL (A) ONTO ASSEMBLED REAR AND SIDE PANELS.

1. COLOQUE UNA CANTIDAD PEQUEÑA DE PEGAMENTO (6) SOBRE CADA PASADOR.
2. COLOQUE PANEL SUPERIOR (A) SOBRE PANEL TRASERO Y LATERAL ENSAMBLADOS.

1. PLACEZ UN PEU DE COLLE (6) SUR CHAQUE DOIGT.
2. PLACER PANNEAU SUPÉRIEUR (A) SUR LES PANNEAUX ARRIÈRE ET LATÉRAUX ASSEMBLÉS.

402932

www.sauder.com/services

5**CAUTION:**

RISK OF INJURY OR EQUIPMENT DAMAGE. DO NOT USE MOUNTING BRACKETS THAT TILT OR TELESCOPE. THEY CAN CAUSE THE UNIT TO BE TOP-HEAVY AND TIP OVER. REFER TO YOUR TV MANUFACTURER'S MANUAL FOR PROPER CLEARANCE.

PRECAUCIÓN:

RIESGO DE LESIONES O DAÑO A LOS ARTÍCULOS. NO UTILICE MÉNSULAS DE MONTAJE INCLINABLES O DE TIPO TELESCÓPICO. ESTOS PUEDEN CAUSAR LA PARTE SUPERIOR DE LA UNIDAD A SER PESADA Y CAERSE. CONSULTE EL FOLLETO DEL FABRICANTE PARA EL ESPACIO PERJUDICIAL CORRECTO.

ATTENTION:

RISQUE DE BLESSURE OU DE DOMMAGE MATÉRIEL. NE PAS UTILISER DE SUPPORTS DE FIXATION BASCULANTS OU TÉLESCOPIQUES CAR ILS PEUVENT RENDRE L'UNITÉ MAL ÉQUILIBRÉE ET LA FAIRE BASCULER. CONSULTER LE MANUEL DU FABRICANT DE TÉLÉVISION POUR CONNAÎTRE LE DÉGAGEMENT APPROPRIÉ.

1. TO FASTEN YOUR TV TO THE CENTER PANEL, FOLLOW THE INSTRUCTIONS PROVIDED WITH THE TV MOUNTING BRACKET (NOT INCLUDED).
2. ALLEN BOLTS (2), NUTS (3) AND WASHERS (4 AND 5) ARE PROVIDED TO MOUNT YOUR TELEVISION.
3. PEEL OFF THE BACKING AND APPLY THE WARNING LABEL (9) TO PANEL AS SHOWN IN THE DIAGRAM. YOU SHOULD BE ABLE TO READ THE LABEL WHEN THE TV IS REMOVED FROM THE UNIT. WHEN THE TV IS IN PLACE, IT SHOULD HIDE THE LABEL. NOTE: THIS IS A PERMANENT LABEL INTENDED TO LAST FOR THE LIFE OF THE PRODUCT. ONCE APPLIED, DO NOT TRY TO REMOVE IT.
4. PLEASE BE CAREFUL WHEN MOVING UNIT. USE TWO OR MORE PEOPLE TO LIFT.

1. PARA SUJETAR SU TELEVISOR AL PANEL CENTRAL, SIGA LAS INSTRUCCIONES PROPORCIONADAS CON EL MONTAJE DE SU TELEVISOR (NO INCLUIDO).
2. PERNOS ALLEN (2), TUERCAS (3) Y ARANDELAS (4 Y 5) SE PROPORCIONAN PARA MONTAR SU TELEVISOR.
3. PELE Y APLIQUE LA ETIQUETA DE AVISO (9) AL PANEL SEGÚN LO MOSTRADO EN EL DIAGRAMA. USTED DEBE PODER LEER LA ETIQUETA CUANDO LA TELE SE QUITA DEL MUEBLE. CUANDO LA TELE ESTÁ EN SU LUGAR, DEBE OCULTAR LA ETIQUETA. NOTA: ESTO ES UNA ETIQUETA PERMANENTE PREVISTA PARA DURAR LA VIDA DEL PRODUCTO. UNA VEZ QUE ESTÉ APLICADA, NO INTENTE QUITARLA.
4. POR FAVOR TENGA CUIDADO AL MOVER EL MUEBLE. USE DOS O MÁS PERSONAS PARA LEVANTAR.

1. POUR ATTACHER VOTRE TV AU PANNEAU CENTRAL, SUIVEZ LES INSTRUCTIONS ÉQUIPÉES AVEC LE SUPPORT DE TV (NON INCLUS).
2. BOULONS ALLEN (2), ÉCROUS (3) ET RONDELLES (4 ET 5) SONT FOURNIES POUR MONTER LE TÉLÉVISEUR.
3. ÉPLUCHEZ ET APLIQUEZ L'ÉTIQUETTE D'AVERTISSEMENT (9) AU PANNEAU COMME MONTRÉ DANS LE DIAGRAMME. VOUS DEVRIEZ POUVOIR LIRE L'ÉTIQUETTE QUAND LA TÉLÉVISION EST RETIRÉE DE L'UNITÉ. QUAND LA TÉLÉVISION EST EN PLACE, ELLE DEVRAIT CACHER L'ÉTIQUETTE. NOTE: C'EST UNE ÉTIQUETTE PERMANENTE ET EST DESTINÉE DURENT PENDANT LA VIE DU PRODUIT. UNE FOIS QU'APPLIQUÉ, N'ESSEYER PAS DE LE RETIRER.
4. FAIRE BIEN ATTENTION EN DÉPLACEMENT DU MEUBLE. UTILISER DEUX PERSONNES OU PLUS POUR DÉPLACER.

402932

www.sauder.com/services

1-YEAR LIMITED WARRANTY

1. Sauder Woodworking Co. (Sauder®) provides limited warranty coverage to the original purchaser of this product for a period of one year from the date of purchase against defects in materials or workmanship of Sauder furniture components. As used in this Warranty, "defect" means imperfections in components which substantially impair the utility of the product. This Warranty gives you specific legal rights, and you may also have other rights which vary from state to state.
2. There is no warranty coverage for defects or conditions that result from the failure to follow product assembly instructions, information or warnings, misuse or abuse, intentional damage, fire, flood, alteration or modification of the product, or use of the product in a manner inconsistent with its intended use, nor any condition resulting from incorrect or inadequate maintenance, cleaning, or care. There is also no warranty coverage for rented products or any products purchased "used" or "as is", at a distress or going-out-of business sale, or from a liquidator.
3. As the exclusive remedy under this Warranty, Sauder will (at its sole option) repair or replace any defective furniture component. Sauder may require independent confirmation of the claimed defect and proof of purchase. Replacement parts will be warranted for only the remaining period of the original Warranty. SAUDER SHALL HAVE NO LIABILITY for ANY INCIDENTAL OR CONSEQUENTIAL DAMAGES OF ANY KIND and all such damages are EXCLUDED FROM THIS WARRANTY, such as loss of use, disassembly, transportation, labor or damage to property on or near the product. Some states do not allow the exclusion or limitation of incidental or consequential damages, so the above limitation or exclusion may not apply to you.
4. This Warranty applies only to warranted defects that first arise and are reported to Sauder within the warranty coverage period. The Warranty cannot be transferred to subsequent owners or users of the product, and it shall be immediately void in the event the product is resold, transferred, leased or rented to any third party or person other than the original purchaser.
5. THERE ARE NO OTHER WARRANTIES APPLICABLE TO THIS PRODUCT. Under the laws of certain states, there may be no implied warranties from Sauder and all implied warranties, INCLUDING ANY IMPLIED WARRANTY OF MERCHANTABILITY OR FITNESS FOR A PARTICULAR PURPOSE are disclaimed where allowed by law. TO THE EXTENT ANY IMPLIED WARRANTIES ARE APPLICABLE, ANY IMPLIED WARRANTIES, INCLUDING ANY IMPLIED WARRANTY OF MERCHANTABILITY OR FITNESS FOR A PARTICULAR PURPOSE, ARE LIMITED IN DURATION TO THE DURATION OF THIS EXPRESS WARRANTY or the minimum period allowed by law, whichever is shorter. Some states do not allow limitations on how long an implied Warranty lasts, so the above limitation may not apply to you.
6. For Warranty inquiries or claims, please visit our website www.sauder.com. You can also contact Sauder at 1-800-523-3987. Sauder may require Warranty claims to be submitted in writing to Sauder Woodworking Co., 502 Middle Street, Archbold, OH 43502 USA. Please include your sales receipt or other proof of purchase and a specific description of the product defect.

www.sauder.com/services

GARANTIE LIMITÉE DE 1 AN

1. Sauder Woodworking Co. (Sauder®) offre une couverture de garantie limitée à l'acheteur initial du présent produit pendant une période d'un an à compter de la date d'achat contre tout défaut de matériaux ou de fabrication des composantes de mobilier Sauder. Le mot « défaut », tel qu'il est utilisé sous les termes de la présente garantie, comprend les imperfections des pièces qui empêchent substantiellement l'utilisation du produit. La présente garantie vous donne des droits légaux spécifiques et il est possible que vous ayez des droits supplémentaires variant d'État en État ou de province en province.
2. La présente garantie ne saurait couvrir les défauts ou conditions qui surviendraient à la suite du non respect des instructions, informations ou mises en garde de montage, d'une mauvaise utilisation ou d'un abus, d'un dommage intentionnel, d'un incendie, d'une inondation, d'une altération ou modification du produit, d'une utilisation du produit allant à l'encontre de son usage prévu, ni aucune condition résultant d'une maintenance, d'un nettoyage ou d'un entretien inappropriés ou inadéquats. De plus, il n'existe aucune garantie pour les produits loués ou tous les produits achetés « d'occasion » ou « en l'état », dans le cadre d'une vente aux enchères ou de solde pour cessation de commerce, ou auprès d'un liquidateur.
3. En tant que recours exclusif en vertu de la présente garantie, Sauder réparera ou remplacera (sur sa seule décision) toute composante de mobilier défectueuse. Sauder peut exiger une confirmation indépendante du défaut revendiqué ainsi qu'une preuve d'achat. Les pièces de rechange seront garanties uniquement pendant la période restante de la garantie originale. SAUDER NE SERA EN AUCUN CAS RESPONSABLE de TOUT DOMMAGE ACCESSOIRE OU CONSÉCUTIF DE TOUTE SORTE et lesdits dommages sont EXCLUS DE LA PRÉSENTE GARANTIE, à savoir perte d'utilisation, démontage, transport, main d'oeuvre ou dommages matériels sur ou à proximité du produit. Certains États ou provinces ne permettant pas l'exclusion ou la limite aux responsabilités pour dommages accidentels ou consécutifs, la limite ou l'exclusion ci-dessus peut ne pas être applicable.
4. La présente garantie ne s'applique qu'aux défauts garantis qui se produisent pour la première fois et qui sont signalés à Sauder dans les limites de couverture de la garantie. La garantie ne peut pas être transférée à des propriétaires ou utilisateurs subséquents du produit, et sera immédiatement invalidée dans le cas où le produit est revendu, transféré, loué sous bail ou loué à une tierce partie ou personne autre que l'acheteur original.
5. IL N'EXISTE AUCUNE AUTRE GARANTIE EN VIGUEUR POUR LE PRÉSENT PRODUIT. En vertu des lois de certains États ou provinces, il ne peut y avoir de garanties implicites de la part de Sauder et toutes les garanties implicites, Y COMPRIS TOUTE GARANTIE IMPLICITE DE COMMERCIALITÉ OU D'ADAPTATION À UN USAGE PARTICULIER sont déclinées partout où la loi l'autorise. DANS LA MESURE OÙ TOUTE GARANTIE IMPLICITE EST APPLICABLE, TOUTE GARANTIE IMPLICITE, Y COMPRIS TOUTE GARANTIE DE COMMERCIALITÉ OU D'ADAPTATION À UN USAGE PARTICULIER, EST LIMITÉE À LA DURÉE DE LA PRÉSENTE GARANTIE EXPRESSE ou à la période minimum autorisée par la loi, la période la plus courte étant retenue. Certains États ne permettant pas que des limites soient imposées quant à la durée d'une garantie implicite, la limite ci-dessus peut donc ne pas être applicable.
6. Pour toute question concernant la garantie ou toute demande de réclamation, consulter le site Web www.sauder.com. Il est également possible de contacter Sauder en composant le 1-800-523-3987. Sauder peut exiger de soumettre les demandes de réclamation sous garantie par écrit à Sauder Woodworking Co., 502 Middle Street, Archbold, OH 43502 USA. Veuillez joindre votre ticket de caisse ou toute autre preuve d'achat ainsi qu'une description spécifique du défaut de produit.

www.sauder.com/services

GARANTÍA LIMITADA DE 1 AÑO

1. Sauder Woodworking Co. (Sauder®) provee cobertura de garantía limitada al comprador original de este producto por un período de un año, a partir de la fecha de compra, contra defectos en los materiales o de mano de obra en los componentes de muebles Sauder. Como es utilizado en esta Garantía, "defecto" significa imperfecciones en los componentes que de manera fundamental afecta la utilidad del producto. Esta Garantía le permite a usted ciertos derechos legales, y usted también podría poseer otros derechos adicionales, los cuales varían de estado a estado.
2. No hay cobertura de garantía para defectos o estados que resulten del incumplimiento en seguir las instrucciones, la información o las advertencias sobre el ensamblaje del producto; del uso incorrecto o maltrato, del daño intencional, incendio, inundación, cambio o modificación del producto; o de la utilización del producto de manera contradictoria con el uso para el cual fue fabricado, ni por ningún estado que resulte del mantenimiento, limpieza o cuidado incorrecto o inadecuado. Tampoco no hay cobertura de garantía para los productos rentados o para cualesquiera productos comprados "de uso" o "como está", en una venta de bienes embargados o en una venta por salirse del negocio, o comprados a un liquidador.
3. Como un recurso exclusivo bajo esta Garantía, Sauder (sólo a su opción) reparará o reemplazará cualquier componente defectuoso de mueble. Sauder puede requerir una confirmación independiente de un defecto reclamado y una prueba de compra. Las piezas de repuesto serán garantizadas solamente por el período de tiempo que queda de la Garantía original. SAUDER NO TENDRÁ RESPONSABILIDAD por NINGÚN DAÑO INCIDENTAL O CONSECUENTE DE NINGÚN TIPO y todos dichos daños SE EXCLUYEN DE ESTA GARANTÍA, tales como pérdida de uso, desensamblaje, transportación, trabajo o daño a la propiedad en o cerca del producto. Algunos estados no permiten la exclusión o limitación de daños incidentales o consecuentes, en tales instancias la limitación o exclusión antes mencionada podría no ser aplicable a usted.
4. Esta Garantía sólo es aplicable a defectos garantizados que primeramente surjan y se informen a Sauder dentro del período de cobertura de garantía. La Garantía no puede ser transferida a propietarios o usuarios subsiguientes del producto, y ésta será inmediatamente invalidada en el caso que el producto sea revendido, transferido, arrendado o rentado a cualquier tercero u otra persona que no sea el comprador original.
5. NO HAY OTRA GARANTÍA APLICABLE A ESTE PRODUCTO. Bajo las leyes de ciertos estados, pueden no haber garantías implícitas de Sauder y se hace renuncia de responsabilidad de todas las garantías implícitas donde lo permita la ley, INCLUYENDO CUALQUIER GARANTÍA IMPLÍCITA DE MERCANTIBILIDAD O DE APTITUD PARA UN PROPOSITO EN PARTICULAR. EN LA MEDIDA CUALQUIER GARANTÍA IMPLÍCITA ES APLICABLE, CUALESQUIERA GARANTÍAS IMPLÍCITAS, INCLUYENDO AQUELLA DE MERCANTIBILIDAD O DE APTITUD PARA UN PROPOSITO EN PARTICULAR, SE LIMITAN EN DURACIÓN HASTA LA DURACIÓN DE ESTA GARANTÍA IMPLÍCITA o hasta el periodo mínimo permitido por la ley, la que sea más corta. Algunos estados no permiten limitaciones en cuanto a la duración de una garantía implícita, por eso la limitación arriba citada pueda no ser aplicable a usted.
6. Para solicitud de información o reclamación de Garantía, por favor, visite nuestro sitio Web www.sauder.com. Usted también puede contactar a Sauder llamando al 1-800-523-3987. Sauder puede solicitar que las reclamaciones sean presentadas por escrito a Sauder Woodworking Co., 502 Middle Street, Archbold, OH 43502 EE.UU. Por favor incluya su recibo de venta u otra prueba de compra y una descripción detallada del defecto del producto.

www.sauder.com/services

Warning

Please use your furniture correctly and safely. Improper use can cause safety hazards, or damage to your furniture or household items. *Carefully read the following chart.*

Look out for:	What can happen:	How to avoid:
<ul style="list-style-type: none"> • Children climbing on furniture. • A child may try to reach a toy or other object by climbing on furniture. • Children will play and be active near the TV. 	<ul style="list-style-type: none"> • Risk of injury or death. • A child climbing on a piece of furniture can make it top-heavy and cause it to tip over. • A child playing with a TV can cause it to tip over. 	<ul style="list-style-type: none"> • Never allow children to climb on or play with furniture. • Do not place toys, food, etc. on the top shelves or upper drawers. Children may try to climb to reach them out of curiosity.
<ul style="list-style-type: none"> • Improper use of furniture to support TVs. • Placing a TV that is larger or heavier than the load rating on the furniture item is hazardous. 	<ul style="list-style-type: none"> • Risk of injury or death. • TVs can be very heavy. Plus the weight and location of the picture tube tends to make them unbalanced and prone to tipping forward. 	<ul style="list-style-type: none"> • Never exceed the rating for the maximum size and weight of TV allowed. • Refer to your instructions for correct TV size and weight. • Be sure you have applied the warning label as instructed.
<ul style="list-style-type: none"> • Overloaded drawers and shelves. 	<ul style="list-style-type: none"> • Risk of injury. • Top-heavy furniture can tip over. • Overloaded drawers or shelves can break. 	<ul style="list-style-type: none"> • Never exceed the weight limits shown in the instructions. • Work from the bottom to the top when loading shelves and drawers. • Place the heavier items on lower shelves or in lower drawers.
<ul style="list-style-type: none"> • Improperly moving furniture that is not designed and equipped with casters. 	<ul style="list-style-type: none"> • Furniture can tip over or break if improperly moved. • Risk of injury. Furniture can be very heavy. 	<ul style="list-style-type: none"> • Unload drawers and shelves from the top to the bottom before moving the furniture. • Do not push furniture, especially on a carpeted floor. Have a friend help you lift the item and set it in place.


Advertencia

Por favor use su mueble correctamente y seguramente. El uso impropio puede causar riesgos de seguridad o daño al mueble or artículos domésticos. *Cuidadosamente lea la tabla a continuación.*

Tenga cuidado con:	Puede ocurrir:	Como evitar:
<ul style="list-style-type: none">• Niños subiéndose a los muebles.• A un niño tratando de alcanzar un juguete u otro objeto subiéndose a los muebles.• Niños muy activos que juegan cerca de la TV.	<ul style="list-style-type: none">• Riesgo de lesión o muerte.• Un niño subiéndose a los muebles puede causar que los muebles se caigan.• Un niño jugando cerca de televisor puede causar que se caiga.	<ul style="list-style-type: none">• Nunca permita que lo niños se suban o jueguen con los muebles.• No coloque juguetes, comida, etc. sobre las repisas o gavetas del mueble. Los niños trataran de subirse para alcanzarlos o por curiosidad.
<ul style="list-style-type: none">• Uso impropio del mueble como base para un televisor.• Colocando sobre el mueble un televisor que es mucho más grande o pesado que el peso permitido.	<ul style="list-style-type: none">• Riesgo de lesión o muerte.• El televisor puede ser muy pesado. El peso y la localización del tubo de la pantalla la hace estar fuera de balance y propensa a volcarse.	<ul style="list-style-type: none">• Nunca exceda el peso o tamaño permitidos de ser usados para el mueble.• Consulte sus instrucciones para el tamaño y peso correcto del televisor.• Asegúrese de colocar la etiqueta de advertencia como se indica.
<ul style="list-style-type: none">• Cajones y repisas con sobrelleno.	<ul style="list-style-type: none">• Riesgo de lesión.• Muebles con sobrepeso pueden volcarse.• Repisa y cajones con sobre peso pueden romperse.	<ul style="list-style-type: none">• Nunca exceda el peso o los limites que se muestran en las instrucciones.• Cuando esté colocando artículos dentro de los cajones o sobre las repisas empiece de abajo hacia arriba.• Coloque los objetos más pesados en los cajones o repisas inferiores.
<ul style="list-style-type: none">• El mover muebles de forma incorrecta que no están diseñados o equipados con ruedas.	<ul style="list-style-type: none">• Los muebles pueden volcarse o romperse cuando se mueven de forma incorrecta.• Riesgo de lesión. Los muebles pueden ser demasiado pesados para ser movidos.	<ul style="list-style-type: none">• Descargue cajones y estantes empezando de arriba hacia abajo - antes de mover el mueble.• No empuje los muebles, especialmente sobre alfombras. Consiga que alguien le ayude a levantar el mueble para poder colocarlo en su lugar.

Avertissement

Prière d'utiliser le mobilier à bon escient et avec prudence. Une mauvaise utilisation peut être à l'origine de risques d'accident ou peut endommager le mobilier et les articles ménagers. Lire attentivement le tableau suivant.

Faites attention:	Les risques:	Comment éviter:
<ul style="list-style-type: none"> • Enfants monter sur des meubles. • Ne laissez pas un enfant monter sur un meuble pour tenter d'attraper un jouet ou un autre objet. • Ne laissez pas les enfants jouer près de la télé. 	<ul style="list-style-type: none"> • Risque de blessures ou de mort. • En montant sur un meuble, un enfant peut l'alourdir sur le dessus et le renverser. • Un enfant qui joue avec une télé peut la renverser. 	<ul style="list-style-type: none"> • Ne laissez jamais un enfant monter sur ou jouer avec un meuble. • Ne posez jamais de jouets, nourriture, etc. sur les étagères ou les tiroirs supérieurs. Les enfants pourraient tenter de les attraper par curiosité.
<ul style="list-style-type: none"> • Utilisation incorrecte du meuble télé. • Il est dangereux de placer une télé plus large ou plus lourde que la capacité de charge indiquée pour le meuble. 	<ul style="list-style-type: none"> • Risque de blessures ou de mort. • La télé peut être très lourde. De plus, le poids et l'emplacement du tube cathodique tendent à les déséquilibrer et à les renverser. 	<ul style="list-style-type: none"> • N'excédez jamais la capacité de charge maximum autorisée pour la taille et le poids de la télé. • Référez-vous à vos instructions pour la taille correcte et le poids de TV. • Vérifiez que vous avez appliqué l'étiquette d'avertissement comme indiqué.
<ul style="list-style-type: none"> • Etagères et tiroirs surchargés. 	<ul style="list-style-type: none"> • Risque de blessures. • Les meubles trop lourds sur le dessus peuvent se renverser. • Les étagères et les tiroirs surchargés peuvent casser. 	<ul style="list-style-type: none"> • N'excédez jamais les limites de poids indiquées dans les instructions. • Chargez les tiroirs et les étagères de bas en haut. • Placez les objets les plus lourds sur les étagères inférieures ou dans les tiroirs inférieurs
<ul style="list-style-type: none"> • Déplacement incorrect des meubles qui ne sont pas conçus et équipés avec des roulettes.  <p>WWW.SAUDER.COM 1-800-523-3987</p>	<ul style="list-style-type: none"> • Les meubles peuvent se renverser ou casser s'ils ne sont pas correctement déplacés. • Risque de blessures. Les meubles peuvent être très lourds. 	<ul style="list-style-type: none"> • Déchargez les tiroirs et les étagères de haut en bas avant de déplacer les meubles. • Ne poussez pas les meubles, en particulier sur un sol avec une moquette. Faites-vous aider pour soulever et mettre en place les meubles.

Free Manuals Download Website

<http://myh66.com>

<http://usermanuals.us>

<http://www.somanuals.com>

<http://www.4manuals.cc>

<http://www.manual-lib.com>

<http://www.404manual.com>

<http://www.luxmanual.com>

<http://aubethermostatmanual.com>

Golf course search by state

<http://golfingnear.com>

Email search by domain

<http://emailbydomain.com>

Auto manuals search

<http://auto.somanuals.com>

TV manuals search

<http://tv.somanuals.com>