

Instrucciones de instalación

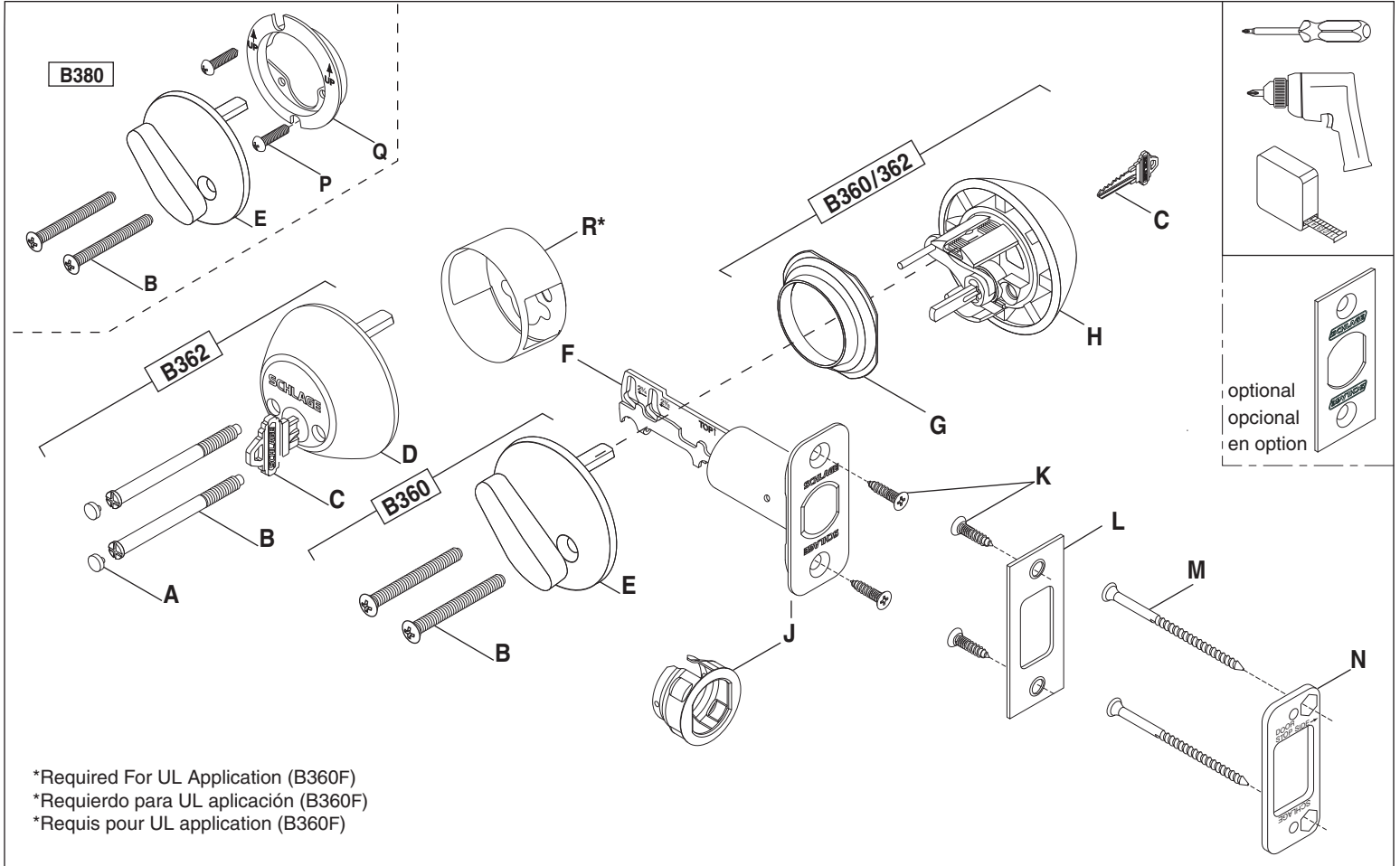
Installation Instructions

Notice d'installation

Pasador con Doble Cilindros/  
con Solo Cilindro y Mariposa/  
con Mariposa-Solo Lado

B362 Double Cylinder Deadbolt  
B360/F Single Cylinder with Thumbturn  
B380/F Thumbturn Only

Pêne Dormant avec Deux Cylindres/  
avec Cylindre Seul et Tourniquet/  
avec Tourniquet-Seul Côté



\*Required For UL Application (B360F)  
\*Requerido para UL aplicación (B360F)  
\*Requis pour UL application (B360F)

**1 Check Door Measurements**

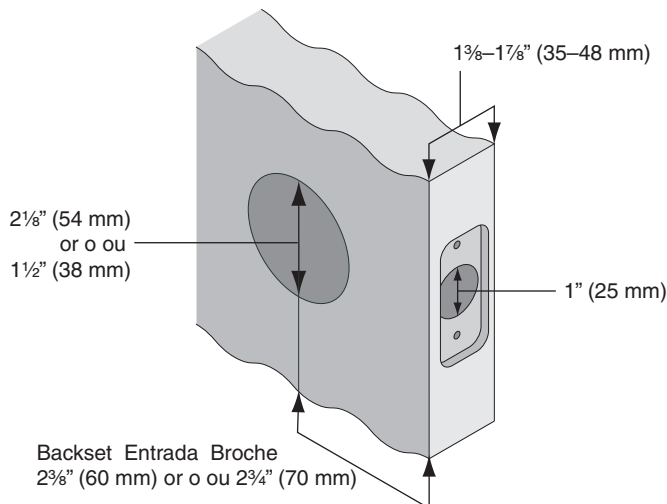
Note: If needed, see Door Preparation Section

**Compruebe las medidas de la puerta**

Nota: Si necesario, consulte a la Preparación de la Puerta

**Vérifier les mesures de la porte**

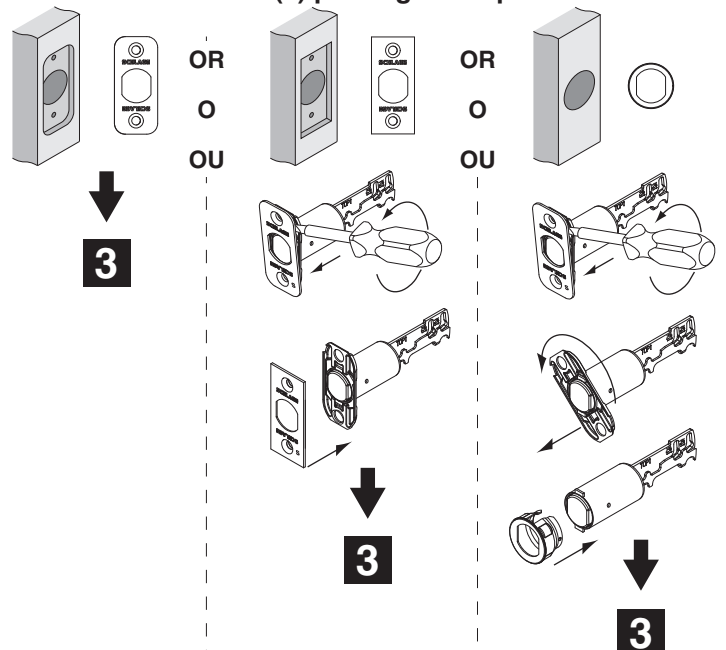
Note: Si nécessaire, consulter la Préparation de la Porte



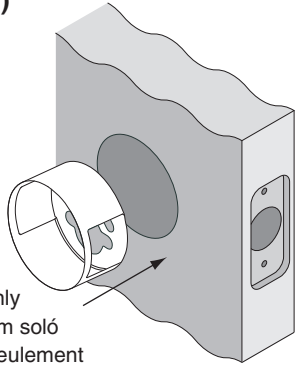
**2 Choose Faceplate (J) to Match Door**

Escoja la placa delantera (J) para emparejar la puerta

Choisir la têtère (J) pour égaler la porte

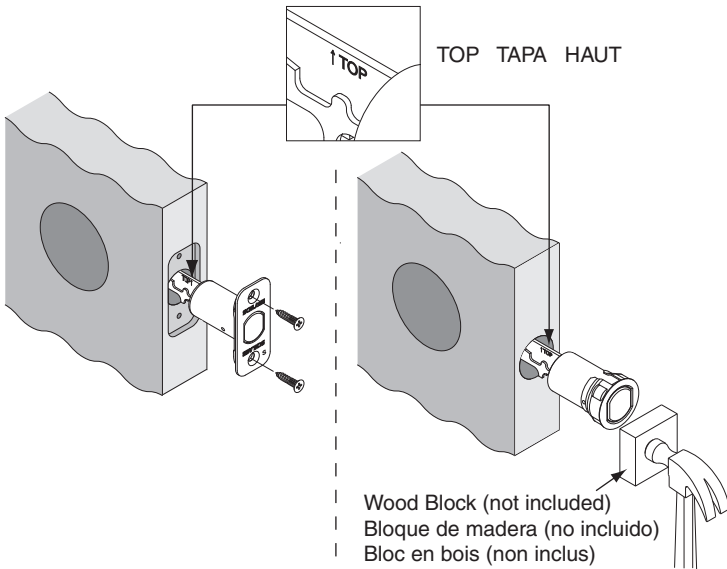


- 3** **B360F (UL):**  
**Insert Fire Cup (R) Before Deadbolt (F)**  
 Inserte la taza contra incendios (R) antes del pasador (F)  
 Insérer la tasse contre les incendies (R) avant le pêne dormant (F)



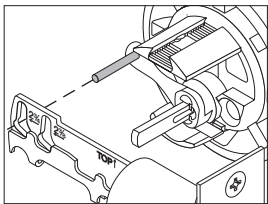
For 2 1/8" (54 mm) Hole Only  
 Para un agujero de 54 mm sólo  
 Pour un trou de 54 mm seulement

- 4** **Install Deadbolt (F)**  
 Instale el cerrojo de pasador (F)  
 Installer le pêne dormant (F)



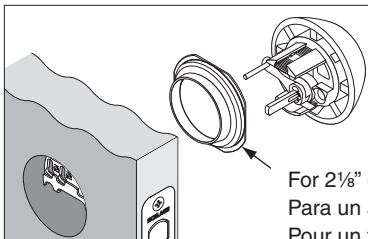
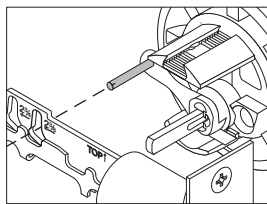
- 5** **B360/362:**  
**Install Outside Cylinder (D)**  
 Instale el cilindro exterior (D)  
 Installer le cylindre extérieur (D)

2 3/4" (70 mm) Backset



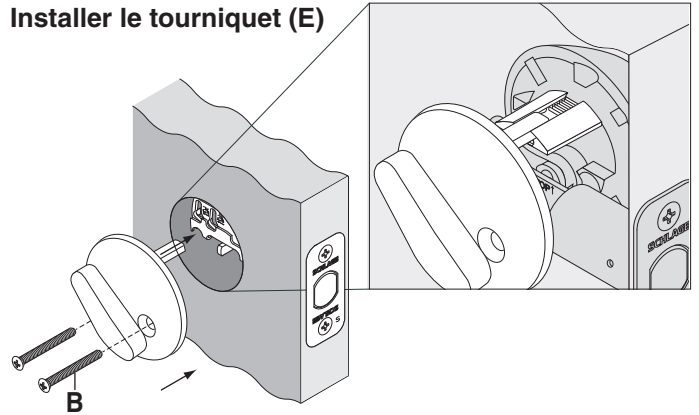
OR  
 O  
 OU

2 3/8" (60 mm) Backset

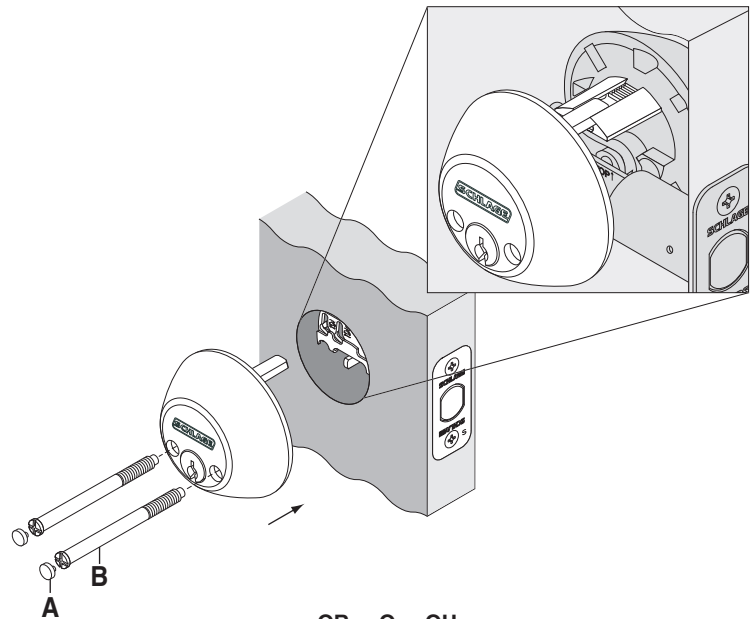


For 2 1/8" (54 mm) Hole Only (G)  
 Para un agujero de 54 mm sólo (G)  
 Pour un trou de 54 mm seulement (G)

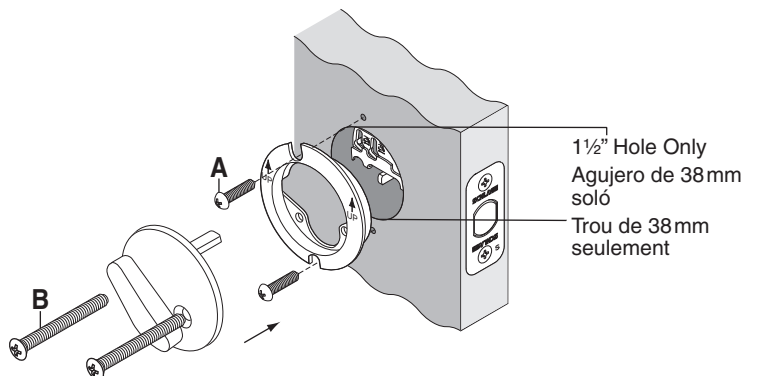
- 6a** **B360:**  
**Install Thumbturn (E)**  
 Instale la mariposa (E)  
 Installer le tourniquet (E)



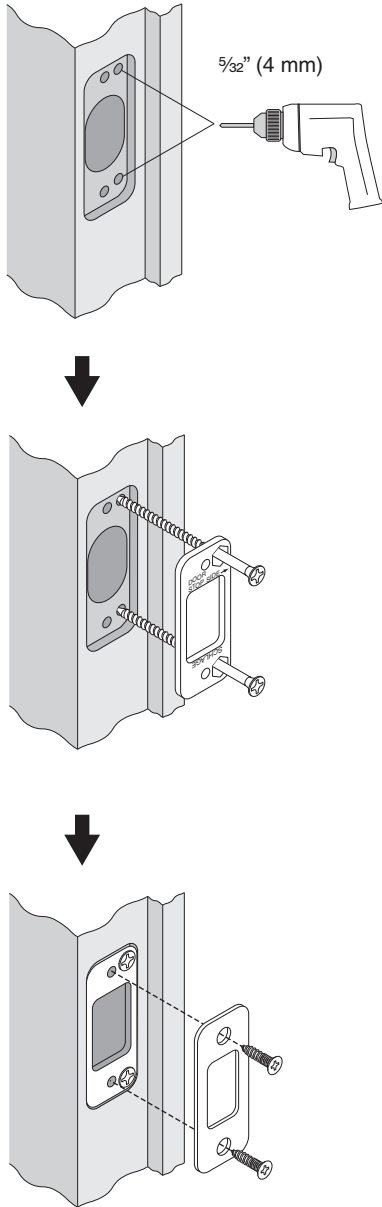
- 6b** **B362:**  
**Install Inside Cylinder (H)**  
 Instale el cilindro interior (H)  
 Installer le cylindre intérieur (H)



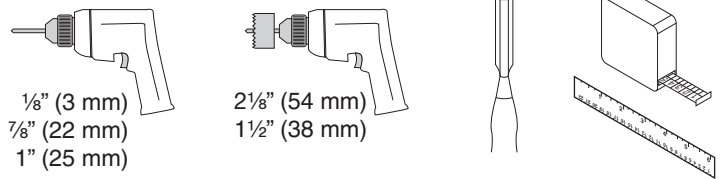
- 6c** **B380/380F (UL):**  
**Install Mounting Plate (Q) and Thumbturn (E)**  
 Instale la placa de montaje (Q) y la mariposa (E)  
 Installer le plaque de montage (Q) et le tourniquet (E)



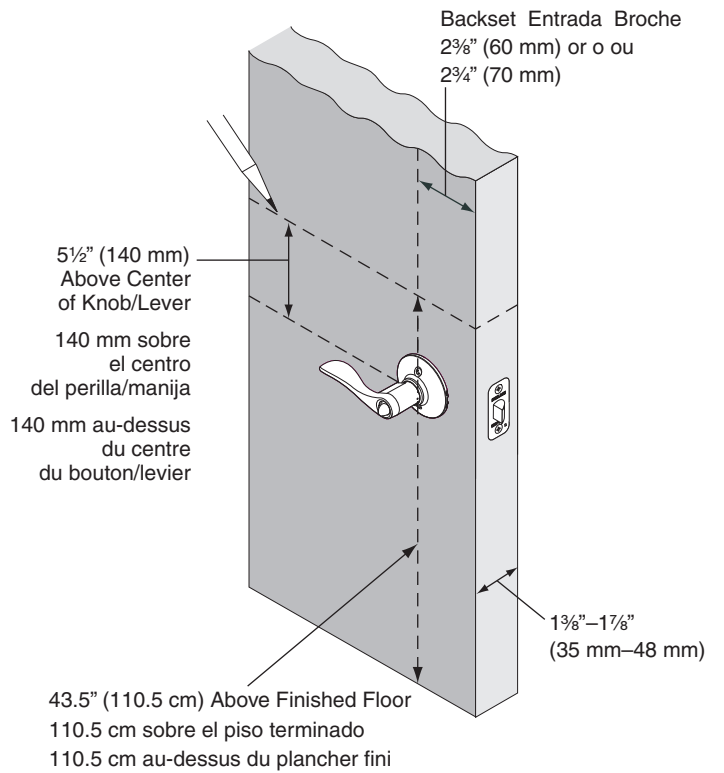
**7** Install Reinforcement Plate (N) and Strike (L)  
 Instale la placa del refuerzo (N) y la placa hembra (L)  
 Installer la plaque de renfort (N) et la gâche (L)



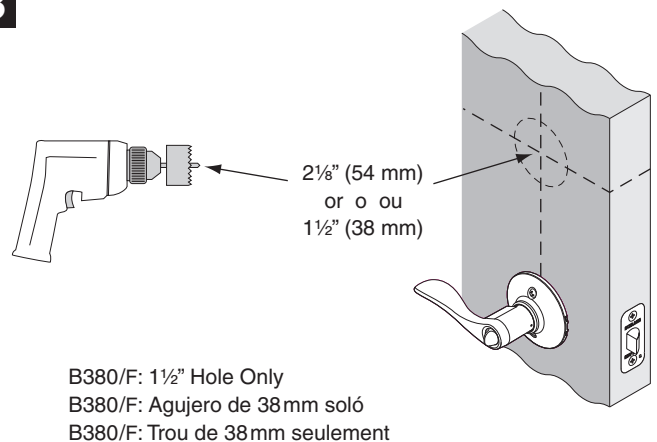
**Preparación de la puerta Door Prep Préparation de la porte**



**A**



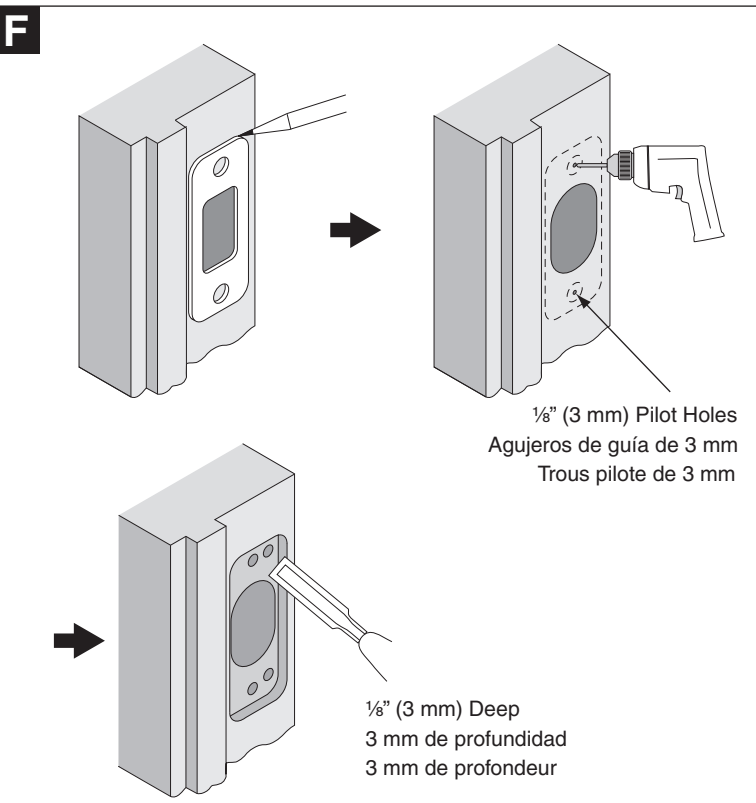
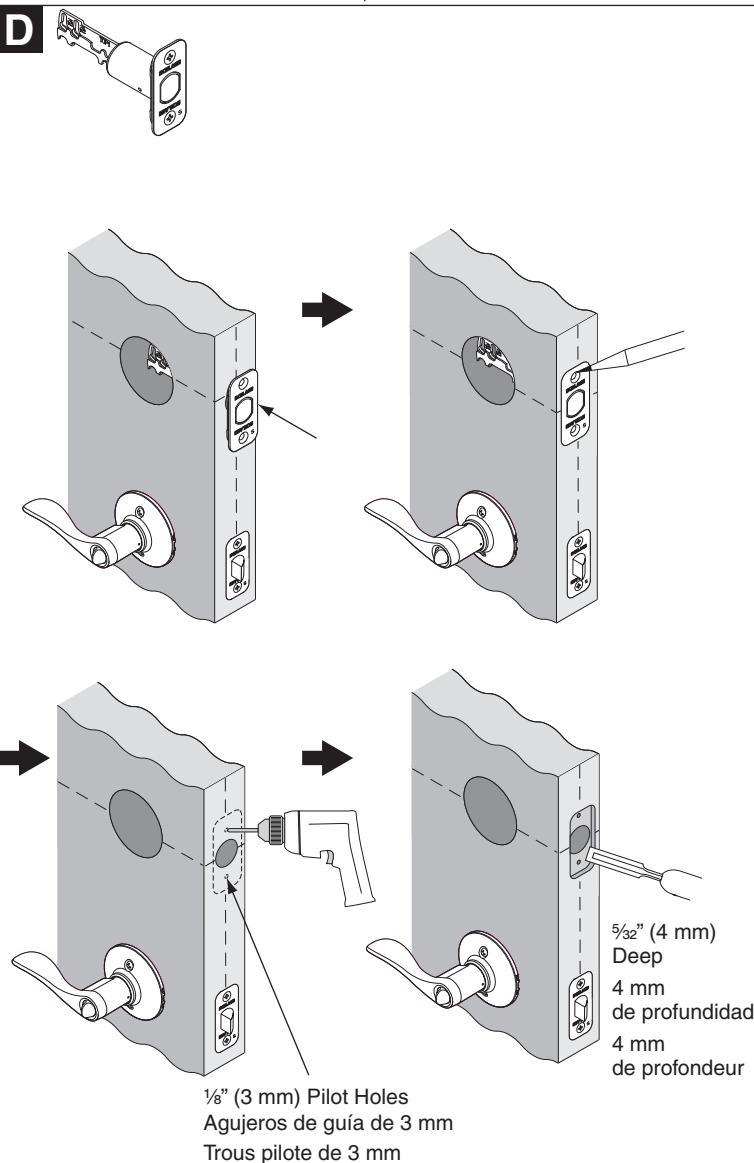
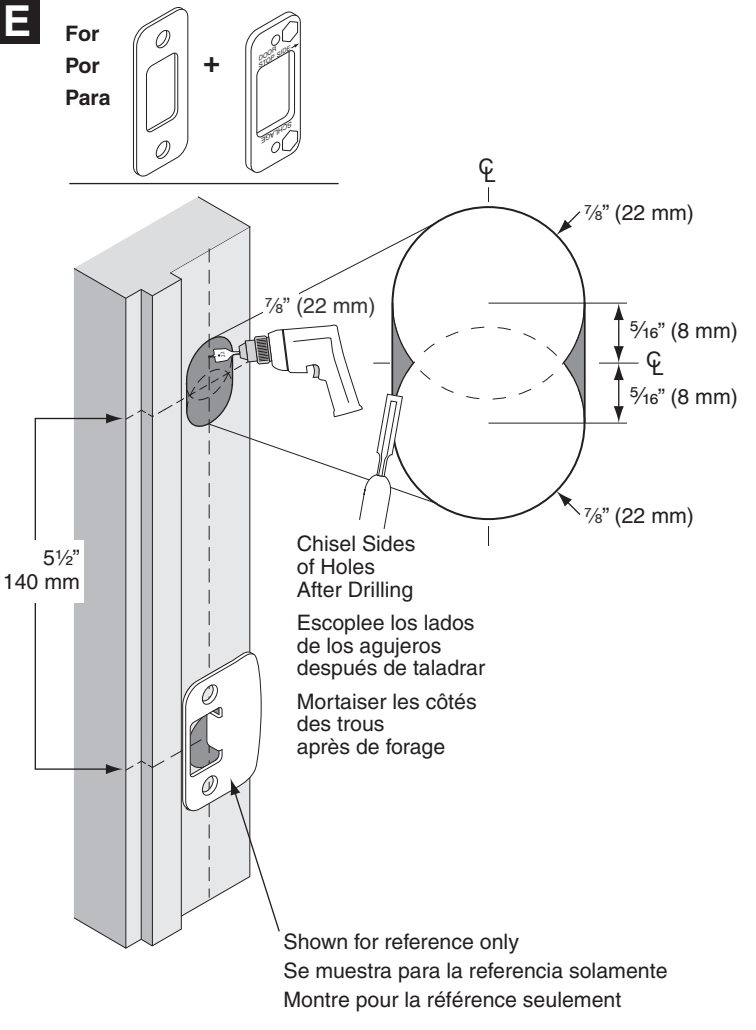
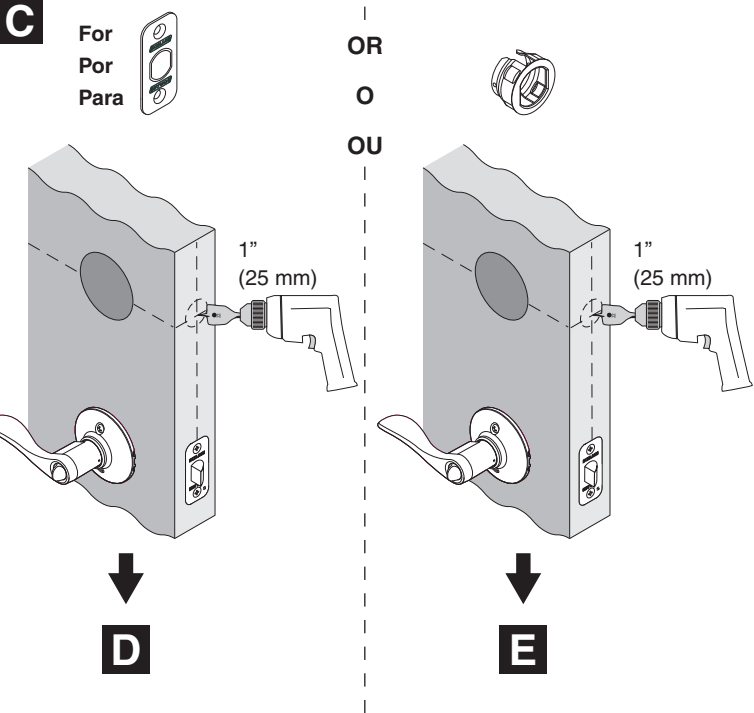
**B**



**Preparación de la puerta**

**Door Preparation**

**Préparation de la porte**



## Free Manuals Download Website

<http://myh66.com>

<http://usermanuals.us>

<http://www.somanuals.com>

<http://www.4manuals.cc>

<http://www.manual-lib.com>

<http://www.404manual.com>

<http://www.luxmanual.com>

<http://aubethermostatmanual.com>

Golf course search by state

<http://golfingnear.com>

Email search by domain

<http://emailbydomain.com>

Auto manuals search

<http://auto.somanuals.com>

TV manuals search

<http://tv.somanuals.com>