

Deutsch

Der Schraubsockel findet Verwendung zur permanenten Tischbefestigung für alle biegsamen Hälse sowie Stativhalterungen mit 3/8"-Innengewinde. Zur Kabeldurchführung weist der MZT 14 eine Innenbohrung mit 4,5 mm Durchmesser auf. Die Befestigung des Schraubsockels ist auf allen Tischplatten bis zu einer maximalen Plattenstärke von 23 mm möglich.

Montageanleitung siehe Rückseite.

English

The screw-on socket is applicable for permanent table mounting of all goose neck extensions or floor stand mounts with 3/8" thread. An internal drilling with a diameter of 4,5 mm serves as cable lead. The MZT 14 can be mounted to all table tops with a max. thickness of 23 mm.

Mounting instructions see overleaf.

Français

Le socle à vis est destiné à être fixé sur table pour l'emploi permanent de tous les cols de cygnes flexibles et pieds de microphones d'un filetage intérieur de 3/8". Le MZT 14 est pourvu d'un perçage passe-câble de 4,5 mm de diamètre. Le socle s'adapte à toutes les surfaces de tables allant jusqu'à 23 mm d'épaisseur.

Instructions du montage voir au verso.

Italiano

L'attacco filettato viene utilizzato per il fissaggio permanente al tavolo di tutti i colli pieghevoli e dei supporti stativo con filettatura interna 3/8". L'MZT 14 è provvisto di foro 4,5 mm per il passaggio del cavo. L'attacco filettato può essere fissato a tutti i tipi di tavolo con piano di spessore massimo 23 mm.

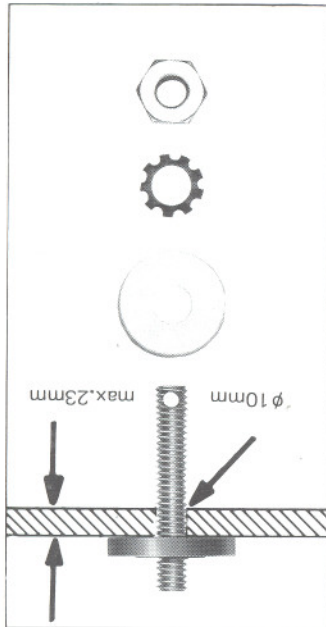
Istruzioni di montaggio vedi retro.

Español

La pieza de conexión enroscada se utiliza para sujetar a la mesa permanentemente todos los cuellos plegables y los soportes pedestales que tienen rosca interna de 3/8". En la MZT 14 hay un agujero de 4,5 mm para el pasaje del cable. La pieza de conexión enroscada puede fijarse a mesas de cualquier tipo con tabla de 23 mm de grueso como máximo.

Instrucciones de montaje ver detrás.

Montage
Mounting
Montaggio
Montaje



Free Manuals Download Website

<http://myh66.com>

<http://usermanuals.us>

<http://www.somanuals.com>

<http://www.4manuals.cc>

<http://www.manual-lib.com>

<http://www.404manual.com>

<http://www.luxmanual.com>

<http://aubethermostatmanual.com>

Golf course search by state

<http://golfingnear.com>

Email search by domain

<http://emailbydomain.com>

Auto manuals search

<http://auto.somanuals.com>

TV manuals search

<http://tv.somanuals.com>