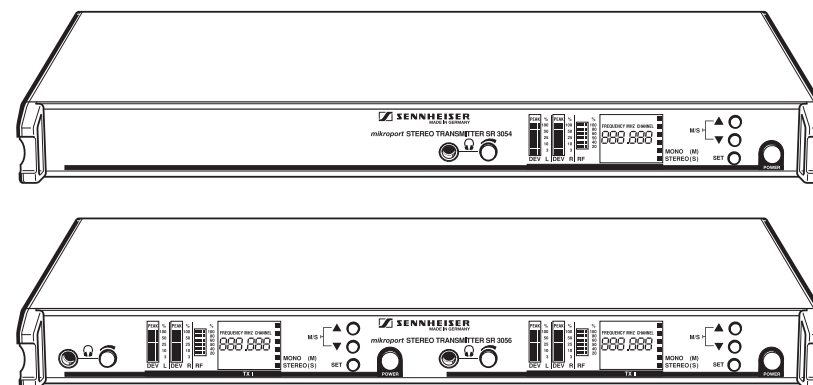


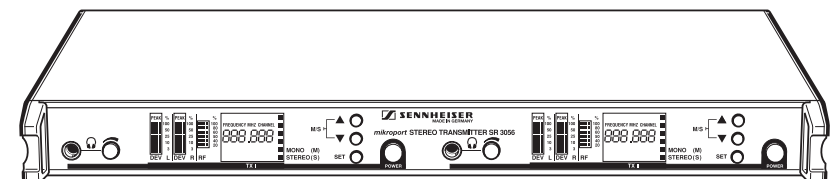
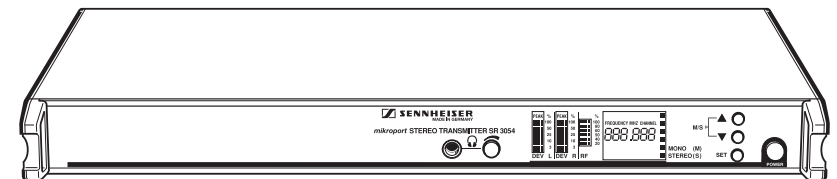
GEBRAUCHSANLEITUNG  
INSTRUCTIONS FOR USE  
NOTICE D'EMPLOI  
ISTRUZIONI PER L'USO  
INSTRUCCIONES PARA EL USO  
GEBRUIKSAANWIJZING

SR 3054-U / SR 3056-U



# Stereo-Sender SR 3054-U / SR 3056-U

## GEBRAUCHSANLEITUNG



Gebrauchsanleitung .....	3
Instructions for use .....	19
Notice d'emploi .....	35
Istruzioni per l'uso .....	51
Instrucciones para el uso .....	67
Gebruiksaanwijzing .....	83

## Sie haben die richtige Wahl getroffen!

Dieses Sennheiser-Produkt wird Sie lange Jahre durch Zuverlässigkeit, Wirtschaftlichkeit und einfache Bedienung überzeugen. Dafür garantiert Sennheiser mit seinem guten Namen und seiner in mehr als 50 Jahren erworbenen Kompetenz als Hersteller hochwertiger elektroakustischer Produkte „Made in Germany“.

Nehmen Sie sich nun ein paar Minuten Zeit, um diese Anleitung zu lesen. Wir möchten, daß Sie einfach und schnell in den Genuß dieser Technik kommen.

Kap.	Bedienung der Sender SR 3054-U und SR 3056-U	Seite
1	Kurzbeschreibung, Varianten, passende Empfänger	5
2	Anschlüsse, Anzeigen und Bedienelemente	6
3	Rauschunterdrückung durch <b>HiDyn stage</b>	8
4	Aufstellen und Einbau, Aufstellhinweise	9
5	Anschließen und Aufstellen einer abgesetzten Antenne	10
6	Netzanschluß / Netzspannung umschalten	11
7	Inbetriebnahme	12
8	NF-Anschluß	12
9	Anzeige des gesendeten NF-Signals	13
10	Anzeige der Sendeleistung	13
11	Umschaltung Mono / Stereo	13
12	Sendefrequenz wechseln	14
13	Tonsignal abhören, Kopfhöreranschluß	15
14	Sicherung wechseln	16
15	Sicherheitshinweise	16
16	Empfohlenes Zubehör	17
17	Technische Daten / Maße	18
18	EG-Konformitäts-Erklärung	100

## 1 Kurzbeschreibung

Auf der Bühne beim Live-Auftritt oder am festen Spielort wird über dieses Monitorsystem dem Musiker direkt sein Musiksinal zugeführt. Ohne störende Kabel oder Monitorboxen wird so die präzise Klangabstimmung möglich. Darüber hinaus ist es aber auch für die Übermittlung von Kommandos in anderen Einsatzgebieten anwendbar.

Durch das Rauschunterdrückungsverfahren Sennheiser **HiDyn stage** verfügt diese Übertragungsanlage über hohen Rauschabstand und Dynamik.

### Sender SR 3054-U / SR 3056-U

Der SR 3054-U ist ein Stereo-Sender mit bis zu 16 vorprogrammierten UHF-Sendefrequenzen, im SR 3056-U sind zwei Stereo-Sender in einem Gehäuse untergebracht. Die Sender sind äußerst robust und einfach zu bedienen, sie sind die idealen Partner für die große Bühnenshow und Tour.

- Stereo/Mono-Umschaltung
- 16 vorprogrammierte Sendefrequenzen je Sender, PLL-gesteuert
- Schaltbandbreite maximal 24 MHz je Sender (3 Fernsehkanäle)
- über 90 dB Rauschunterdrückung durch **HiDyn stage**
- übersichtliche LCD-Anzeige für Frequenz, HF-Ausgangsleistung und Hub
- robustes 19“-Gehäuse mit eingebautem Netzteil, Rack-Einbausatz im Lieferumfang
- voll mehrkanaltauglich

#### Hinweis

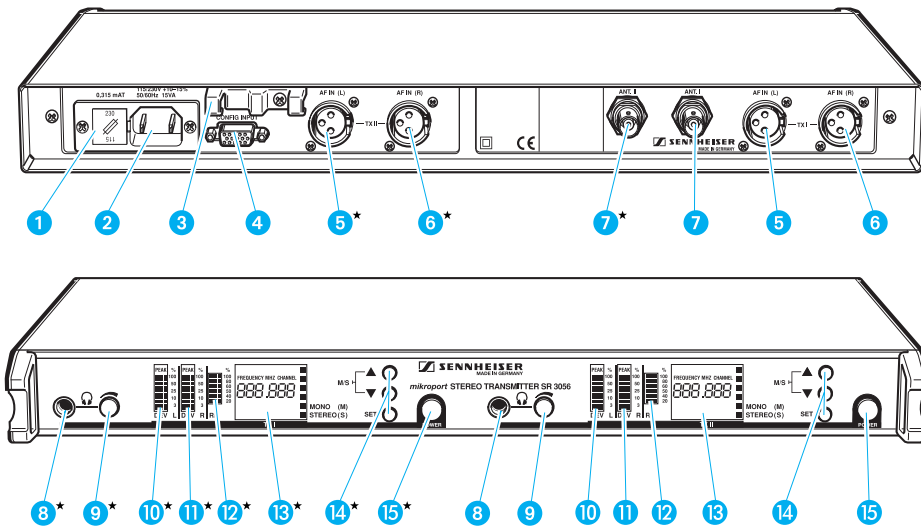
Diese Anleitung beschränkt sich auf die Beschreibung des Senders SR 3054-U, die Bedienung des Doppelsender SR 3056-U erfolgt entsprechend.

### Passender Empfänger EK 3052-U

(Nicht im Lieferumfang!)

Stereo-Empfänger zum unauffälligen Empfang von Monitorsignalen bei voller Bewegungsfreiheit auf der Bühne. Das Tonsignal wird direkt über leistungsstarke InEar-Hörer an den Musiker gegeben. 16 schaltbare UHF-Empfangsfrequenzen bieten hohe Flexibilität und Anpassungsfähigkeit und ermöglichen eine sichere Übertragung.

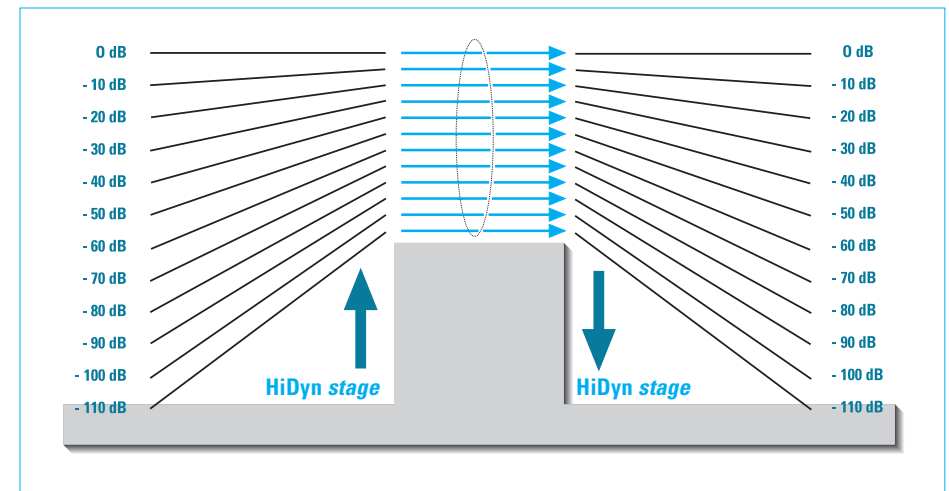
- kleiner und robuster Stereo-Taschenempfänger
- 16 schaltbare Empfangsfrequenzen, PLL-gesteuert
- über 90 dB Rauschunterdrückung durch **HiDyn stage**
- Verriegelbare Abdeckung des Lautstärkereglers
- Betriebsanzeige und „Low Battery“-Meldung über LED



## 2 Anschlüsse, Anzeigen und Bedienelemente

- 1 Umschalter für die Netzspannung, 230 oder 115 Volt.
- 2 Netzanschluß, Kaltgerätestecker 3-polig
- 3 Zugentlastung für das Netzkabel
- 4 Programmierschnittstelle, 15-polige Sub-D-Buchse
- 5 NF-Eingang (links)
- 6 NF-Eingang (rechts)
- 7 Antennenausgang
- 8 Kopfhöreranschluß
- 9 Lautstärkeinsteller für den Kopfhöreranschluß
- 10 Hub-Anzeige für den linken Kanal mit Übersteuerungsanzeige („peak“)
- 11 Hub-Anzeige für den rechten Kanal mit Übersteuerungsanzeige („peak“)
- 12 HF-Anzeige, Leistung des HF-Signals
- 13 Display: Anzeige Sendefrequenz, Muting, Mono/Stereo, Frequenzgruppen 1-4
- 14 Bedienungs- und Programmier Tasten
- 15 EIN/AUS-Schalter

Bedienungs- und Anschlüsselemente, die in der Abbildung oben mit einem Stern (★) versehen sind, finden sich nur auf dem Doppelsender SR 3056-U. Sie entsprechen aber denen des SR 3054-U Einzelsenders.



## 3 Rauschunterdrückung durch HiDyn stage

Dieses Gerät ist mit dem Sennheiser-Rauschunterdrückungssystem **HiDyn stage** ausgerüstet. **HiDyn stage** ist eine speziell dem Einsatz auf der Bühne angepaßte Variante von **HiDyn plus**, das für den Einsatz in der hochwertigen drahtlosen Studioteknik entwickelt wurde.

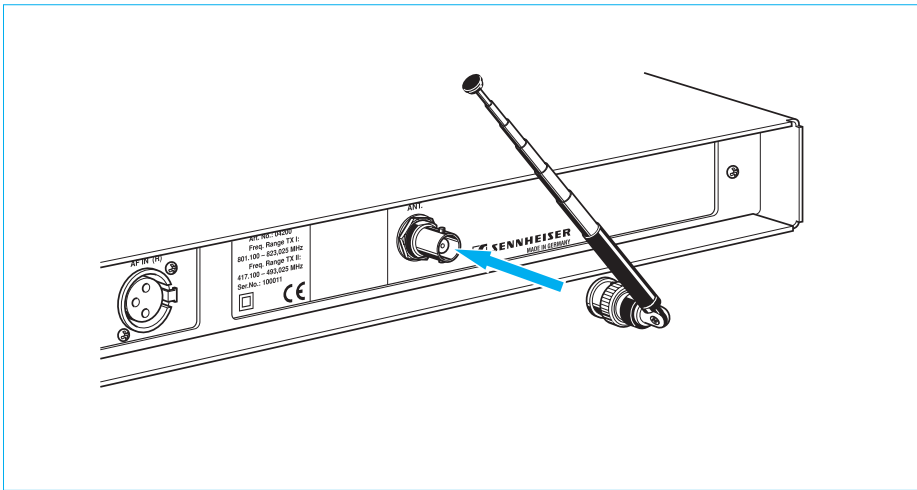
**HiDyn stage** reduziert Störungen aus dem Funkfeld. Es erhöht den Rauschspannungsabstand bei der drahtlosen Tonübertragung auf mehr als 90 dB.

**HiDyn stage** ist ein Breitband-Kompanderverfahren, das die NF-Pegel auf der Senderseite im Verhältnis 2:1 (auf dB bezogen) komprimiert und auf der Empfängerseite exakt spiegelbildlich wieder expandiert. Die Optimierung des Übertragungsverhaltens und die unterstützende Wirkung des Regelverstärkers im Sender vermindern Aussteuerungsprobleme ganz wesentlich.

### Hinweis

Nur Empfänger, die ebenfalls mit **HiDyn stage** ausgestattet sind, arbeiten einwandfrei mit den Sendern SR 3054-U und SR 3056-U zusammen. Ist das nicht der Fall, ist die Dynamik drastisch verringert, die Übertragung klingt flach und dumpf.

**HiDyn stage** ist an den Sendern SR 3054-U oder SR 3056-U nicht abschaltbar.



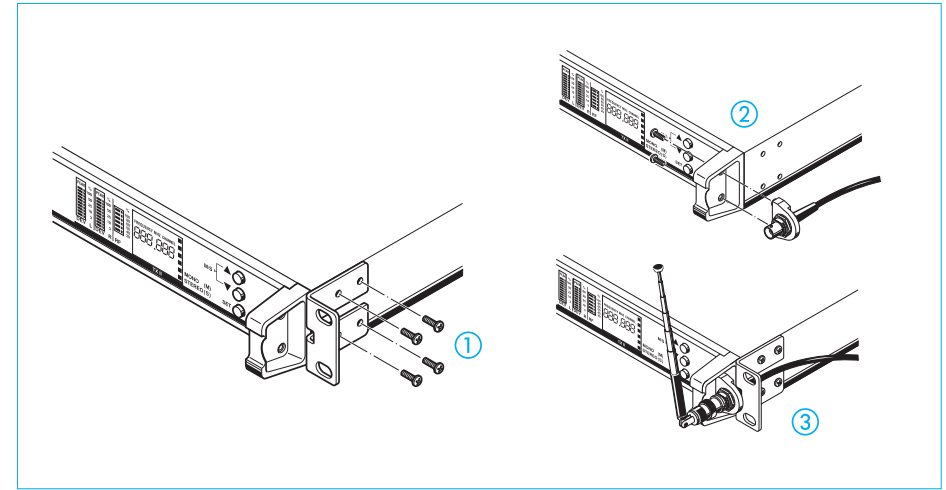
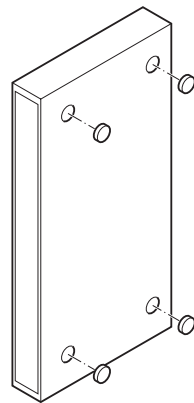
## 4 Aufstellen und Einbau

### Verwendung als Einzelgerät

Für die Verwendung als Einzelgerät ist es vorteilhaft, die mitgelieferten Teleskopantennen zu verwenden. Sie sind schnell und einfach an der Rückseite montiert und eignen sich für alle Anwendungen, bei denen unter guten Empfangsbedingungen eine drahtlose Übertragungsanlage ohne großen Installationsaufwand in Betrieb genommen werden soll.

Damit das Gerät rutschfest auf einer Unterlage steht, liegen vier selbstklebende Gerätefüße aus Weichgummi bei. Diese Gerätefüße werden in die Mulden an der Geräteunterseite eingeklebt.

Achten Sie darauf, daß vor der Montage der Gerätefüße die Mulden sauber und fettfrei sind.



### Verwendung als Einbaugerät

Mit den mitgelieferten zwei Montagewinkeln kann das Gerät in ein 19"-Chassis eingebaut werden (1 HE). Die Montagewinkel werden links und rechts am Gerät angeschraubt ①.

#### Hinweis

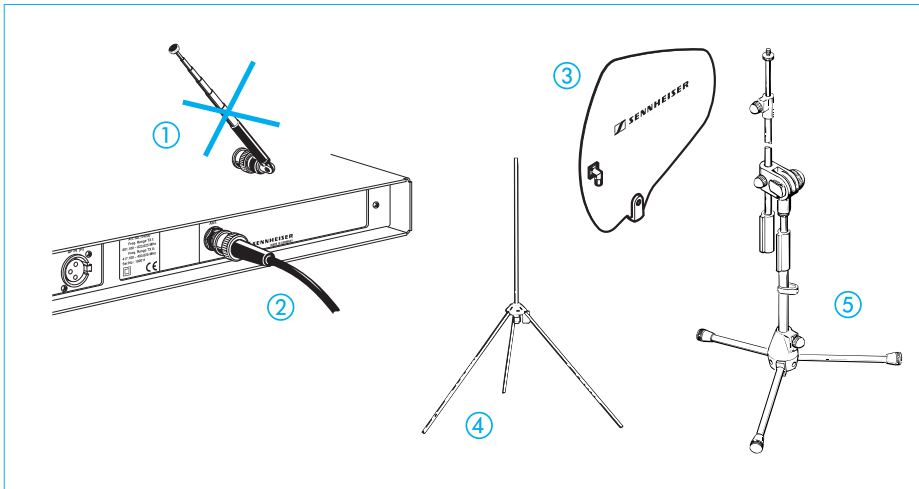
Wenn Sie Antennen an der Frontseite anschließen wollen, müssen Sie jetzt schon die Kabel des Montagesatz GA 3030-AM durch die Aussparungen an den Gestelladaptern ziehen ③.

Der Montagesatz GA 3030-AM (Zubehör, siehe Kap. 16) ermöglicht den Antennenanschluß an der Frontseite des Senders, wenn z.B. die Rückseite des Racks verschlossen ist.

Montieren Sie die Antennenhalter rechts und links an den Griffen des eingebauten Gerätes ②. Die Anschlußkabel, die fest mit den Antennenhaltern verbunden sind, werden mit den Antennenbuchsen an der Rückseite des Gerät verbunden.

#### Aufstellhinweise

- Sender sollen nicht in unmittelbarer Nähe digital gesteuerter Geräte stehen!
- Sender möglichst hoch aufstellen, so daß die Antennen „freie Sicht“ auf die Empfänger haben! Eventuell abgesetzte Antennen verwenden! (siehe Kap. 5)



## 5 Anschließen und Aufstellen einer abgesetzten Antenne

Für den Fall, daß der Senderstandort nicht günstig zu den Empfängern ausgewählt werden kann, können Sie abgesetzte Antennen aus dem Sennheiser-Zubehörprogramm verwenden:

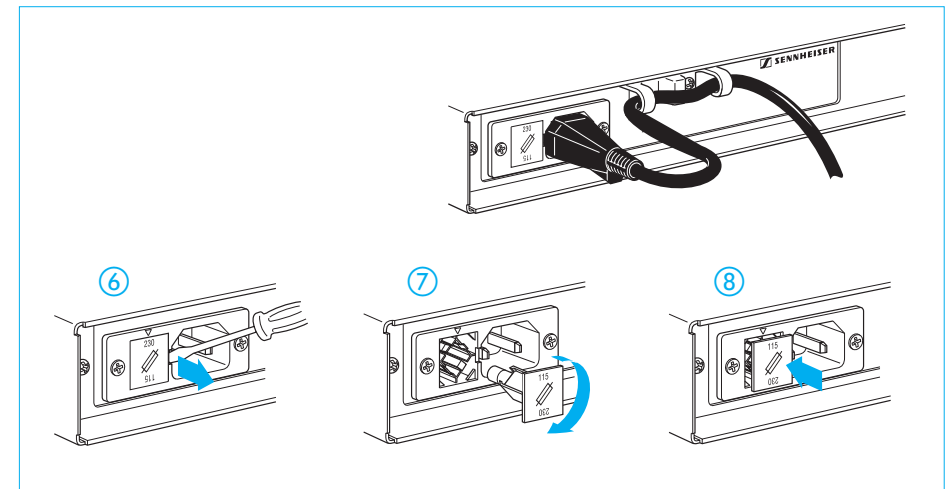
- ③ A 2003 UHF als passive Richtantenne
- ④ GZA 1036-9 als Ground-Plain-Antenne

Beide Antennen können Sie auch auf einem Stativ ⑤ verwenden.

Für die Verbindung zwischen Antennen und Sendern kann Koaxialkabel, Typ RG 58 verwendet werden. Fertig konfektionierte Antennenleitungen von Sennheiser ② sind in 5 m und 10 m Länge als Zubehör lieferbar. Beachten Sie aber auf jeden Fall, daß längere Antennenleitungen zu einer Dämpfung des Nutzsignals führen. In jedem Fall ist eine Aufstellung in der Nähe des Senders langen Leitungswegen vorzuziehen.

**Hinweise zur Aufstellung der Antennen, die Sie unbedingt beachten sollten:**

- Antennen in dem Raum aufstellen, in dem die Übertragung stattfindet!
- Zu Metallobjekten (auch Stahlbetonwände!) Mindestabstand von 1 m einhalten!



## 6 Netzanschluß

Stecken Sie die mitgelieferte Kaltgeräte-Anschlußleitung in die Buchse am Sender und führen Sie das Kabel durch die Zugentlastung.

Das Kabel kann durch die Zugentlastung nicht mehr aus der Buchse herausrutschen und den Betrieb unterbrechen.

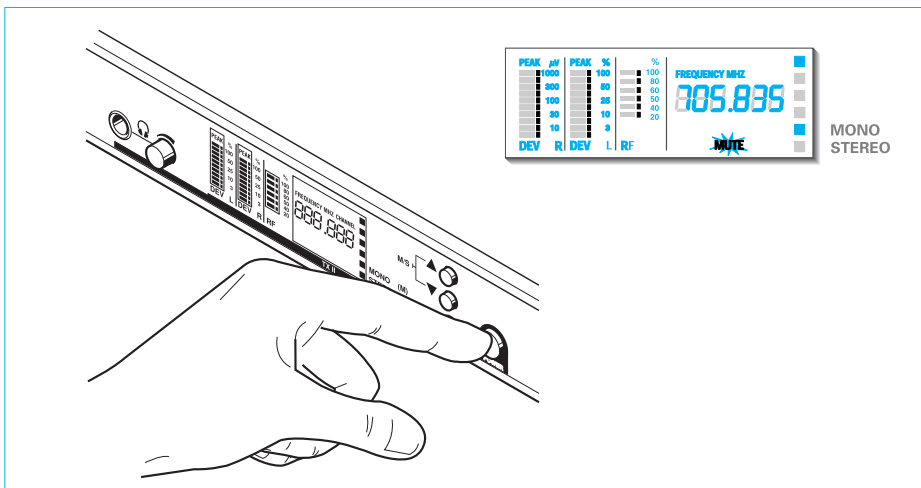
### Hinweis

Eine Zugentlastung ist besonders dann wichtig, wenn das Gerät fest in einem Rack eingebaut ist. Im Inneren eines Racks liegen oft sehr viele Leitungen - eine solche Halterung verhindert, daß sich die Leitungen gegenseitig herausdrücken.

## Netzspannung umschalten

**Bevor Sie den Netzstecker in die Steckdose stecken, prüfen Sie bitte zunächst, ob der Sender auf die richtige Netzspannung eingestellt ist!**

Am Kaltgeräteeinbaustecker können Sie die Netzspannung umschalten, indem Sie die Kappe ⑥ mit der eingelegten Sicherung herausziehen ⑦ und um 180° gedreht wieder einstecken ⑧. Die eingestellte Nennspannung ist von jetzt an **oben** auf der Kappe sichtbar.

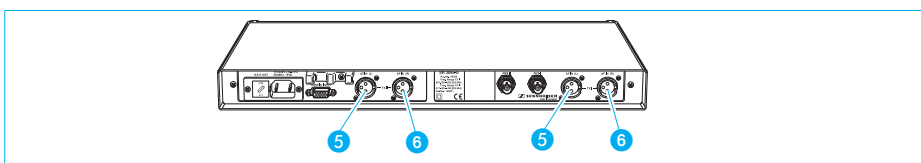


## 7 Inbetriebnahme

Mit dem Schalter 15 wird der Sender eingeschaltet. Zur Kontrolle ist das Display 13 nun ausgeleuchtet, es erscheint die zuletzt eingestellte Sendefrequenz (siehe Kap. 10). Solange die PLL-Schaltung auf die gewünschte Sendefrequenz einschwingt, leuchtet zusätzlich „MUTE“, der Sender ist in dieser Zeit stumm geschaltet.

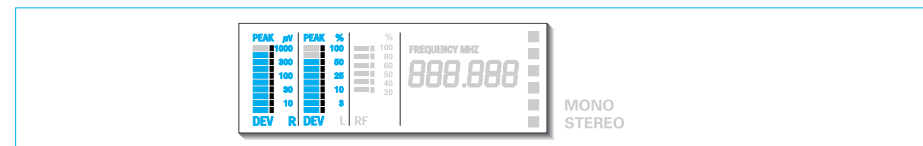
### Hinweis

Der EIN/AUS-Schalter 15 arbeitet im Sekundärkreis des eingebauten Netztrafos, er schaltet somit nur die Niederspannungseite. Durch den Einsatz eines modernen Ringkerntrafos ist der Stromverbrauch eines ausgeschalteten Senders SR 3054-U / SR 3056-U sehr gering. Bei größeren Installationen mit mehreren Sendern kann eine vollständige Netztrennung am besten durch einen zusätzlichen gemeinsamen EIN/AUS-Schalter erfolgen.



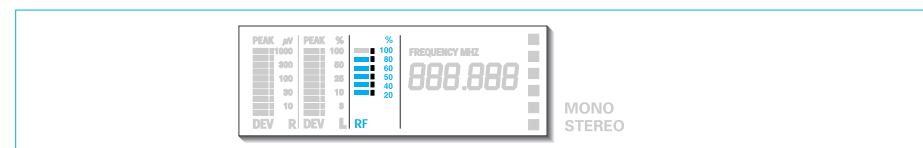
## 8 NF-Anschluß

Der NF-Anschluß erfolgt über die Buchsen 5 (links) und 6 (rechts und MONO) an der Rückseite. Verwenden Sie zum Anschluß handelsübliche XLR-3-Leitungen.



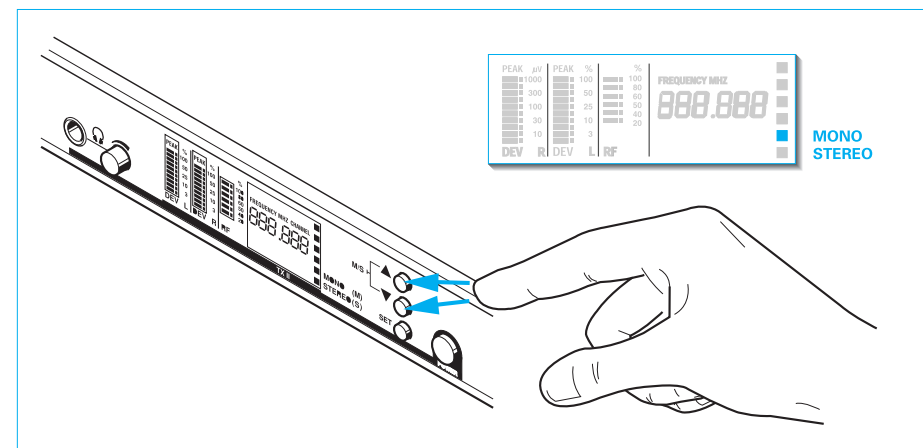
## 9 Anzeige des gesendeten NF-Signals

Im Display wird - getrennt für recht und links - der Hub des NF-Signals angezeigt.



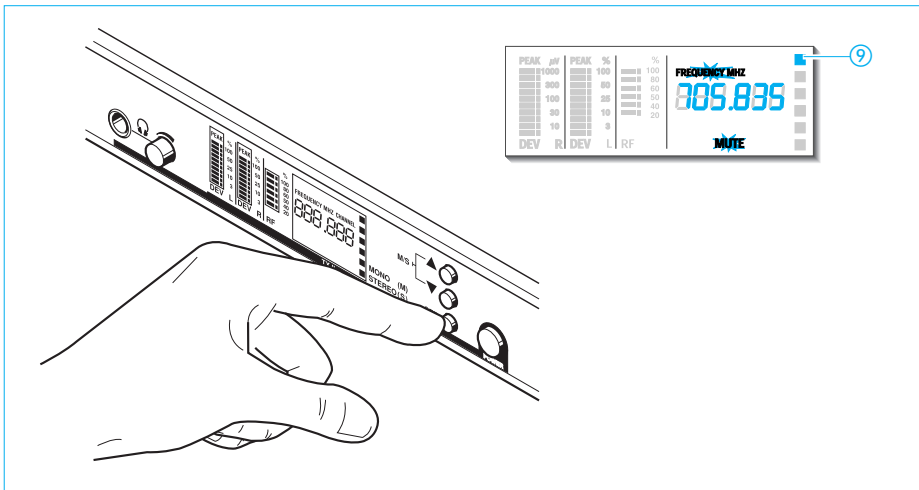
## 10 Anzeige der Sendeleistung

Die Leistung des abgestrahlten HF-Signals wird im Display durch den mittleren Bargraph angezeigt. Im Normalbetrieb werden 100 % Sendeleistung angezeigt.



## 11 Umschaltung Mono / Stereo

Drücken Sie zum Umschalten gleichzeitig die Tasten ▲ und ▼. Im Display können Sie verfolgen, wie zwischen den Betriebsarten Mono und Stereo gewechselt wird. Im Monobetrieb wird nur das NF-Signal von der Buchse 6 (rechts) gesendet.



## 12 Sendefrequenz wechseln

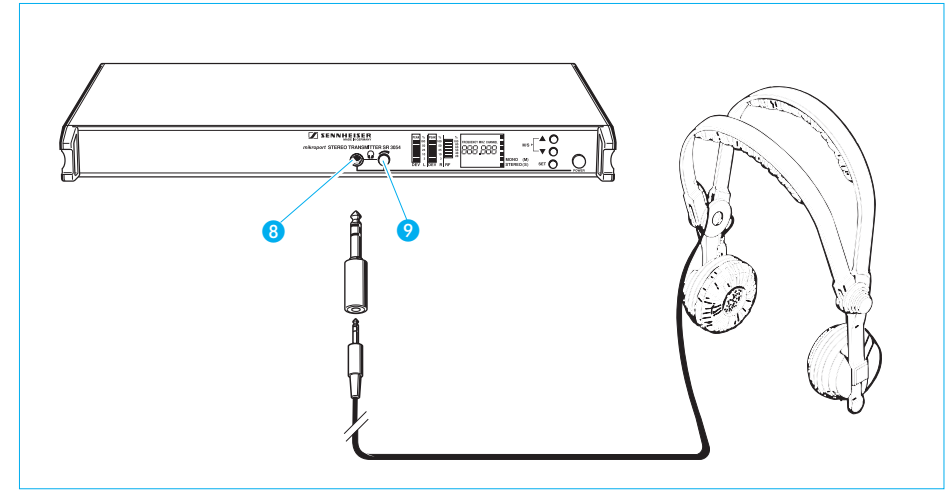
Zum Wechsel der Sendefrequenz gehen Sie bitte in folgenden Schritten vor:

- ▶ Drücken Sie auf die Taste („**SET**“). Der Schriftzug „**FREQUENCY MHz**“ im Display beginnt zu blinken.
- ▶ Mit den Tasten ▲ und ▼ können sie nun eine andere Sendefrequenz auswählen. Die Anzeige springt jeweils zur nächsten in der Programmierung fest eingestellten Sendefrequenz. Jeweils 4 Kanäle sind einer Gruppe zugeordnet. Die 4 möglichen Bereiche werden jeweils durch die Anzeige ⑨ seitlich im Display angezeigt.
- ▶ Haben Sie die Sendefrequenz richtig eingestellt? Dann drücken Sie für ca. eine Sekunde wieder auf die Taste („**SET**“). Ihre Eingabe wird bestätigt, indem der Schriftzug „**FREQUENCY MHz**“ im Display aufhört zu blinken. Gleichzeitig erscheint: „**5+0**“, die weiteren Anzeigen im Display erlöschen kurz. Zusätzlich wird während der Frequenzumschaltung der Sender stummgeschaltet, die Schrift „**MUTE**“ erscheint.

Erst jetzt wechselt der Sender auf die neue Frequenz, eine bestehende HF-Verbindung zu einem Empfänger auf der vorherigen Frequenz wird unterbrochen.

Sie können die Eingabe jederzeit abbrechen, indem sie kurz auf die Taste („**SET**“) tippen. Der Abbruch wird kurz im Display mit „**ESC**“ bestätigt. Der Sender schaltet wieder auf Normalbetrieb um, der Schriftzug „**FREQUENCY MHz**“ im Display hört auf zu blinken. Die Frequenz, auf die der Sender eingestellt war, erscheint wieder.

Der Sender kehrt nach ca. 5 Sekunden auch selbständig in den Normalbetrieb zurück, wenn in dieser Zeit keine Eingabe erfolgt. Auch dabei blinkt kurz „**ESC**“ auf. Sie müssen dann mit der Bedienung wieder von vorn beginnen.



## 13 Tonsignal abhören, Kopfhöreranschluß

An der Buchse ⑧ am Sender kann mit einem Kopfhörer das an den Buchsen ⑤ (NF links) und ⑥ (NF rechts) anliegende Stereo-Tonsignal abgehört werden.

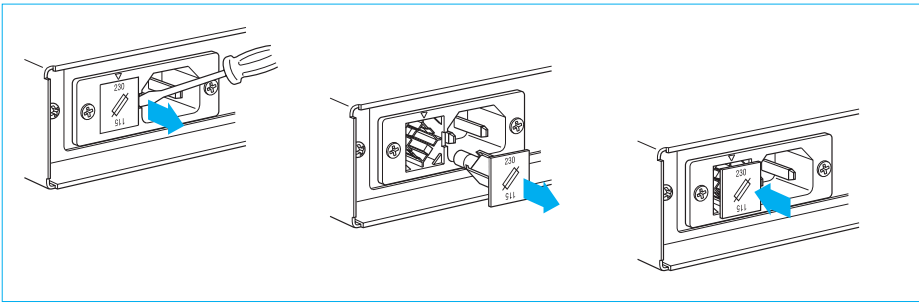
Die Lautstärke des Kopfhörers wird mit dem Regler ⑨ eingestellt.

Verwenden Sie bitte einen Kopfhörer mit einem 6,3 mm Ø -Stereo-Klinkenstecker. Optimal abgestimmt auf diesen Verwendungszweck ist der Sennheiser-Kopfhörer HD 25.

### Vorsicht Lautstärke!

Mit einem Kopfhörer wird immer gern lauter als mit Lautsprechern gehört. Hohe Lautstärke, die über längere Zeit auf Ihre Ohren einwirkt, kann unbemerkt zu dauerhaften Hörschäden führen. Schützen Sie Ihr gesundes Gehör und kontrollieren Sie das Tonsignal möglichst nur kurz mit dem Kopfhörer.





## 14 Sicherung wechseln

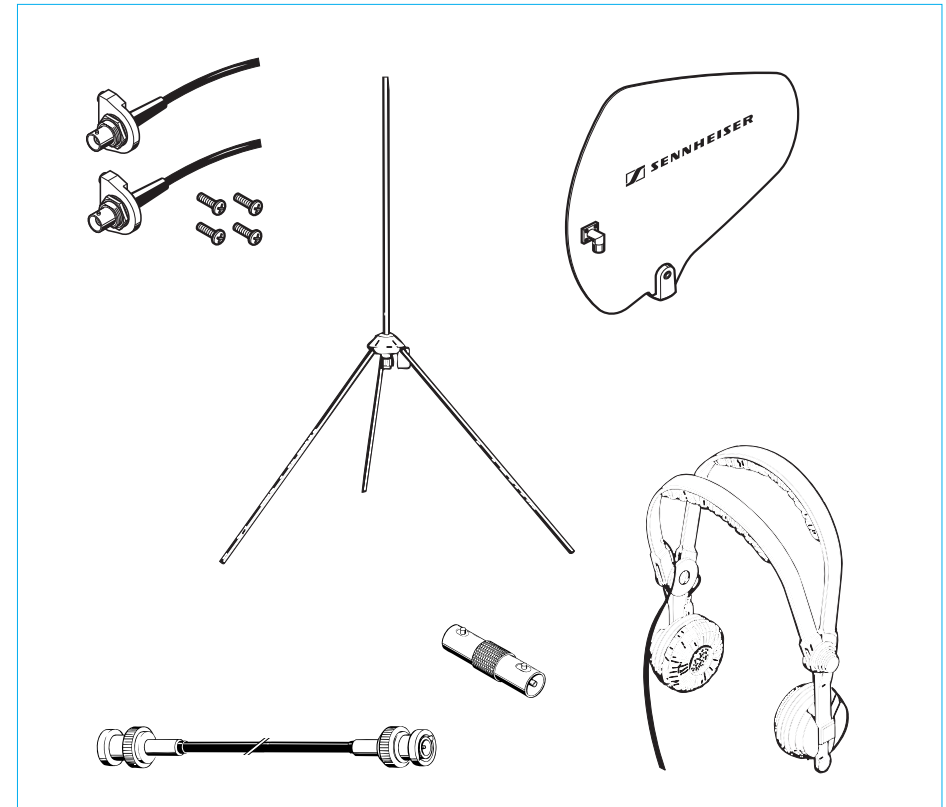
Gerät vollständig vom Netz trennen! Ziehen Sie dazu den Netzstecker am Gerät heraus. Neben dem Kaltgeräteeinbaustecker ② können Sie dann die Kappe ① mit der eingelegten Sicherung herausziehen. Tauschen sie die Sicherung gegen eine neue mit gleichem Wert aus und nehmen sie das Gerät wieder in Betrieb. Vergewissern Sie sich, daß sie die Kappe so eingesteckt haben, daß das Gerät auf der richtigen Netzspannung betrieben wird!

Eine defekte Sicherung sollte immer als Warnmeldung verstanden werden. In den meisten Fällen ist die Ursache harmlos, eine kurze Überspannung oder ähnliches hat den Schutzmechanismus aktiviert. Mit dem Einsetzen einer Ersatzsicherung funktioniert das Gerät wieder.

Brennt aber auch die Ersatzsicherung wieder durch, ziehen Sie bitte unbedingt einen Fachmann zu Rat, der dann die Ursache feststellen wird. Wir empfehlen Ihnen, den für Sie zuständigen Sennheiser-Vertriebspartner aufzusuchen oder das defekte Gerät mit einer möglichst genauen Fehlerbeschreibung an einen der Sennheiser-Servicepartner in Ihrer Nähe einzuschicken. Seine Adresse finden Sie sie auf der beiliegenden Service-Partner-Karte oder im Internet unter „<http://www.sennheiser.com>“.

## 15 Sicherheitshinweise

- Öffnen Sie nicht eigenmächtig das Gerät. Arbeiten an stromführenden Teilen müssen immer vom Fachmann ausgeführt werden. Für Geräte, die eigenmächtig vom Kunden geöffnet wurden, erlischt die Gewährleistung.
- Trennen Sie immer die Verbindung zum Netz, wenn Sie Leitungen umstecken oder das Gerät an einen anderen Platz stellen wollen.
- Halten Sie Abstand zu Heizungen und Heizstrahlern, stellen Sie das Gerät nie direkt in die Sonne.
- Benutzen Sie diese Anlage nur in trockenen Räumen.
- Zur Reinigung genügt es völlig, hin und wieder das Gerät mit einem leicht feuchten Tuch abzuwischen. Verwenden Sie bitte auf keinen Fall Lösungs- oder Reinigungsmittel.



## 16 Empfohlenes Zubehör

- |   |              |                |
|---|--------------|----------------|
| • Adapter zur Frontmontage der Antennen | GA 3030-AM   | Art.-Nr. 04368 |
| • Passive Richtantenne                  | A 2003 UHF   | Art.-Nr. 02336 |
| • Groundplane-Antenne                   | GZA 1036-9   | Art.-Nr. 02332 |
| • Koaxialkabel, Länge 5 m               | GZL 1019 A5  | Art.-Nr. 02325 |
| • Koaxialkabel, Länge 10 m              | GZL 1019 A10 | Art.-Nr. 02326 |
| • BNC-Doppelbuchse                      | GZV 1019A    | Art.-Nr. 02368 |
| • Monitor-Kopfhörer                     | HD 25        | Art.-Nr. 02976 |

## 17 Technische Daten

Frequenzbereich  
Sendefrequenzen

Schaltbandbreite  
Frequenzstabilität  
Antennenausgang  
HF-Ausgangsleistung

Modulationsart  
Kompondersystem  
Nennhub / Spitzenhub  
Pilottonhub  
NF-Übertragungsbereich  
NF-Monitor-Ausgang  
Lastimpedanz des Monitor-Ausganges  
NF-Eingang  
NF-Eingangsspannung (für Nennhub)  
Geräuschspannungsabstand  
Klirrfaktor bei 1 kHz und Nennhub

Die Daten gelten beim Doppelsender entsprechend auch für den zweiten Sender.

Temperaturbereich  
Stromversorgung  
Leistungsaufnahme SR 3054-U  
Leistungsaufnahme SR 3056-U  
Abmessungen (ohne Montagewinkel)  
Gewicht SR 3054-U  
Gewicht SR 3056-U  
zugelassen nach  
Zulassungsnummer

## SR 3054-U

### Hochfrequenzeigenschaften

450 MHz - 960 MHz  
maximal 16 in 4 Gruppen nach  
Kundenspezifikation fest programmiert

24 MHz  
 $\pm 10$  ppm (-10°C bis +55°C)  
BNC-Buchse, 50  $\Omega$   
max. 100 mW

### Niederfrequenzeigenschaften

FM-Stereo nach dem Pilottonverfahren  
Sennheiser **HiDyn stage**  
 $\pm 40$  kHz /  $\pm 56$  kHz  
 $\pm 5$  kHz  
40 bis 15.000 Hz  
 $\varnothing 6,3$  mm Stereo-Klinkenbuchse, unsymmetrisch  
einstellbar 0 - 3 V  
 $\geq 16 \Omega$   
2 x XLR3, elektronisch symmetriert  
+4 dBu bei 1 kHz, intern absenkbar  
 $\geq 90$  dB(A) eff (gesamte Strecke mit EK 3052-U)  
 $\leq 1$  %, typ. 0,5 %

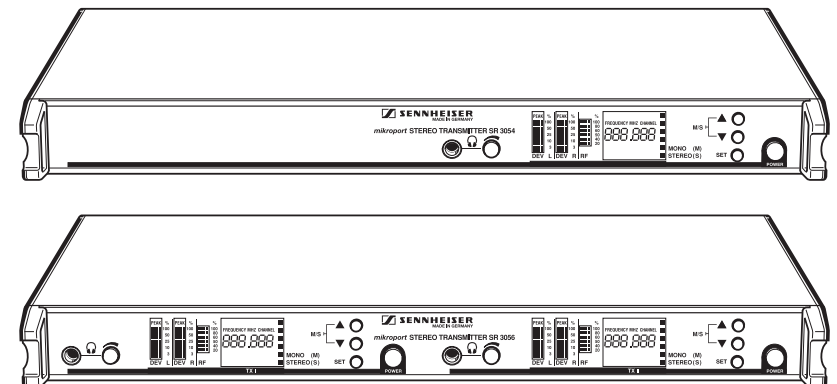
### Gesamtgerät

-10°C bis +55°C  
115/230 V AC +10% / -15%  
max. 13 VA  
max. 23 VA  
436 x 228 x 43 mm (19", 1 HE)  
ca. 3300 g  
ca. 4000 g  
ETS 300 422  
A 133924 K



## Stereo Transmitters SR 3054-U / SR 3056-U

### INSTRUCTIONS FOR USE



EG-Konformitäts-Erklärung / EC Certificate of Conformity / Déclaration de conformité pour la CEE / Certificato di conformità comunitario / Declaración de Conformidad / EG-Conformiteitsverklaring

Sennheiser electronic GmbH & Co.KG  
Am Labor 1, D-30900 Wedemark

SR 3054-U / SR 3056-U

erklären, dass diese Geräte den einschlägigen Anforderungen der EG-Richtlinie 89/336/EWG bzw. der R&TTE-Direktive 1999/5/EC entspricht.  
Zur sachgemäßen Umsetzung der in den EG-Richtlinien genannten Anforderungen wurden folgende Normen herangezogen:

declare that these devices conform to the basic requirements of EEC Directive 89/336/EEC resp. R&TTE Directive 1999/5/EC.  
To effect correct application of the requirements stated in the EEC Directives, the following standards were consulted:

déclarons que ces appareils sont conformes aux prescriptions fondamentales dans la Directive de la CEE 89/336/CEE or la Directive R&TTE 1999/5/EC.  
Pour mettre en pratique dans la règle de l'art les prescriptions des Directives de la CEE, il a été tenu compte des normes suivantes:

dichiara che questi apparecchi sono conformi alla normativa 89/336/CEE resp. alla normativa R&TTE 1999/5/EC.  
Per ottemperare a quanto previsto dalle Direttive CEE. sono state prese come riferimento le seguenti normative:

declaramos que estos aparatos complen los requerimientos básicos de la normativa de la CEE 89/336/EEC resp. de la normativa R&TTE 1999/5/EC.  
Con el fin de realizar de forma adecuada los requerimientos referidos en las normativas de la CEE fueron consultadas las siguientes normativas:

verklaren, dat deze toestelen overeenkomt met de basiseisen van de EG-Richtlijn 89/336/EEG resp. de Richtlijn R&TTE 1999/5/EC.  
Om de eisen, die in de EG-Richtlijnen vermeld zijn, in juiste vorm om te zetten, zijn van volgende normen gebruik gemaakt:

ETS 300 445  
ETS 300 422

Wedemark, Okt. 2000



Klaus Willemsen  
Key Projects / Product Marketing

**Bemerkung: Vor Inbetriebnahme sind die jeweiligen länderspezifischen Vorschriften zu beachten!**

**Important: Before putting the devices into operation, please observe the respective country-specific regulations!**

**Important: Avant d'utiliser l'appareil, veuillez observer les dispositions légales en vigueur dans notre pays!**

**Nota: Prima di utilizzare l'apparecchio fare attenzione alle specifiche normative di legge del paese di impiego!**

**Observación: ! Antes de la puesta en funcionamiento deberán observarse los respectivos reglamentos nacionales!**

**Opmerking: Voor inbedrijfstelling dient u de afzonderlijke landspecifieke voorschriften in acht te nemen!**

**CE 0682** 

Aktuelle Informationen zu Sennheiser-Produkten erhalten Sie auch im Internet unter „<http://www.sennheiser.com>“.

Up to date information on Sennheiser products can also be found on the Internet at “<http://www.sennheiser.com>”.

Vous trouverez également toutes les informations actuelles relatives aux produits Sennheiser sur Internet, sous “<http://www.sennheiser.com>”.

Informazioni attuali sulla gamma di prodotti Sennheiser sono disponibili anche in Internet al sito “<http://www.sennheiser.com>”.

También en Internet, bajo “<http://www.sennheiser.com>” obtendrá Vd. informaciones actuales sobre los productos Sennheiser.

Actuele informatie met betrekking tot Sennheiser producten vindt u ook op Internet onder “<http://www.sennheiser.com>”.

Änderungen vorbehalten  
Subject to alterations  
Sous réserve de modification  
Con riserva di modifiche  
Reservado el derecho a introducir modificaciones  
Wijzigingen voorbehouden



Sennheiser electronic GmbH & Co. KG  
D-30900 Wedemark  
Printed in Germany

Publ. 06/99

Telefon 05130/600-0  
Telefax 05130/600-300  
71818 / A04

## Free Manuals Download Website

<http://myh66.com>

<http://usermanuals.us>

<http://www.somanuals.com>

<http://www.4manuals.cc>

<http://www.manual-lib.com>

<http://www.404manual.com>

<http://www.luxmanual.com>

<http://aubethermostatmanual.com>

Golf course search by state

<http://golfingnear.com>

Email search by domain

<http://emailbydomain.com>

Auto manuals search

<http://auto.somanuals.com>

TV manuals search

<http://tv.somanuals.com>