

Shark™

1400 Watt Iron Plancha de 1400 Vattios

**OWNER'S MANUAL
MANUAL DEL PROPIETARIO
Model / Modelo GI465
120V., 60 Hz., 1400 Watts**



USA: EURO-PRO Operating LLC
94 Main Mill Street, Door 16
Plattsburgh, NY 12901

Canada: EURO-PRO Operating LLC
4400 Bois Franc
St. Laurent, QC H4S 1A7

Tel.: 1 (800) 798-7398
www.sharkcompany.com

EURO-PRO X



GARANTÍA LIMITADA POR UN (1) AÑO

EURO-PRO Operating LLC garantiza que este producto no presentará defectos de materiales ni mano de obra durante un período de un (1) año a partir de la fecha de la compra original, siempre que se utilice para uso doméstico normal, sujeto a las siguientes condiciones, exclusiones y excepciones.

Si el artefacto no funcionara correctamente al usarlo en condiciones domésticas normales dentro del período de garantía, devuélvalo completo y sus accesorios, con flete pagado por adelantado a

En los EE.UU.: **EURO-PRO Operating LLC**, 94 Main Mill Street, Door 16, Plattsburgh N.Y., 12901
 En Canadá: **EURO-PRO Operating LLC**, 4400 Bois Franc, St. Laurent, Quebec H4S 1A7

Si **EURO-PRO** considera que el artefacto presenta defectos de materiales o mano de obra, **EURO-PRO** lo reparará o cambiará en forma gratuita. Deben incluirse el documento que compruebe la fecha de compra y US \$ 9.50 para cubrir el costo del envío y manipulación. *

La responsabilidad de **EURO-PRO Operating LLC** se limita exclusivamente al costo de la reparación o cambio de la unidad, según su criterio. Esta garantía no cubre el desgaste normal de las piezas y no se aplica a ninguna unidad que haya sido alterada o utilizada para propósitos comerciales. Esta garantía limitada no cubre los daños causados por mal uso, abuso, manejo negligente o los daños debidos a defectos en el embalaje o maltratos en el tránsito. Esta garantía no cubre los daños o defectos causados o que resulten de daños por envío o reparación, servicio o alteraciones al producto o a cualquiera de sus piezas, realizados por un técnico no autorizado por **EURO-PRO**.

Esta garantía se extiende al comprador original de la unidad y excluye toda otra garantía legal y/o convencional. La responsabilidad de **EURO-PRO Operating LLC**, de haberla, se limita a las obligaciones específicas que asume expresamente según los términos de la garantía limitada. **En caso alguno EURO-PRO Operating LLC es responsable de daños incidentales o indirectos de ninguna naturaleza.** Algunos estados no permiten la exclusión o limitación de daños incidentales o indirectos, por lo que lo anterior podría no aplicarse a usted.

Esta garantía le otorga derechos legales específicos y usted también podría tener otros derechos, que varían de un estado a otro.

***Importante: Embale cuidadosamente el artículo para evitar que se dañe durante el envío. Asegúrese de incluir el documento que demuestre la fecha de compra y una etiqueta con su nombre, dirección completa y número de teléfono con una nota con los datos de la compra, número de modelo y una explicación de lo que piensa que es el problema. Recomendamos asegurar el paquete (ya que los daños producidos durante el envío no los cubre la garantía). En el exterior del paquete, coloque "ATTENTION CUSTOMER SERVICE". Nos esforzamos constantemente por mejorar nuestros productos, de modo que las especificaciones aquí contenidas están sujetas a cambio sin aviso previo.**



TARJETA DE REGISTRO DE PROPIEDAD SÓLO PARA CONSUMIDORES CANADIENSES

Complete y devuelva dentro de diez (10) días de la compra. El registro nos permitirá ponernos en contacto con usted en caso de que se descubra un defecto en el producto. Al devolver esta tarjeta usted reconoce haber leído y comprendido las instrucciones de uso y las advertencias que se establecen en las instrucciones adjuntas.

ENVIAR A: **EURO-PRO Operating LLC**, 4400 Bois Franc, St. Laurent, Quebec H4S 1A7

COMPRADOR:

DIRECCIÓN:

FECHA DE COMPRA:MODELO: **Modelo GI465N**° DE SERIE:.....

NOMBRE Y DIRECCIÓN DE LA TIENDA:

Impreso en China

IMPORTANT SAFETY INSTRUCTIONS

When using your iron, basic safety precautions should always be followed, including the following:

1. **Read all instructions carefully.**
2. Use iron only for its intended use.
3. To protect against risk of electrical shock, do not immerse the iron in water or other liquids. Always turn the iron to "OFF" before plugging in or unplugging from outlet.
9. Burns can occur from touching hot metal parts, hot water or steam. Use caution when you turn a steam iron upside down; there may be hot water in the reservoir.
10. **This appliance is for household use only.**

4. **Never** yank cord to disconnect from outlet. Grasp plug and pull to disconnect.
5. **Do not** allow cord to touch hot surfaces. Let iron cool completely before putting away.
6. Always disconnect iron from electrical outlet when filling with water, emptying, or when not in use.
7. **Do not** operate iron with a damaged cord, or after the iron has been dropped or damaged in any manner. To avoid the risk of electric shock, do not disassemble the iron. Return the iron to the EURO-PRO Operating LLC for examination and repair. Incorrect reassembly can cause the risk of electric shock when the iron is used. Do not leave iron unattended while connected or on an ironing board.

WARNING: The power cord on this product contains lead, a chemical known to the State of California to cause birth defects or other reproductive harm. **Wash hands after handling.**

SPECIAL INSTRUCTIONS

1. To avoid a circuit overload, do not operate another high-wattage appliance on the same circuit.
2. If an extension cord is absolutely necessary, use a 15-ampere cord. Cords rated for less amperage may overheat. Use care to arrange the cord so that it cannot be pulled or tripped over.

SAVE THESE INSTRUCTIONS

For Household Use Only

POLARIZED PLUG: This appliance has a polarized plug (one blade is wider than the other). As a safety feature, this plug will fit into a polarized outlet only one way. If the plug does not fit fully into the outlet, reverse the plug. If it still does not fit, contact a qualified electrician. Do not attempt to defeat this safety feature.

ADDITIONAL IMPORTANT SAFEGUARDS

1. **Do not** rest iron on soleplate.
2. **Never** use or rest iron on an unstable surface.
3. While the iron is hot, **never** set iron on an unprotected surface - even if it is on its heel rest.
4. **WARNING! TO PREVENT ELECTRIC SHOCK OR OTHER INJURY, before filling the iron with water, make sure that the plug is removed from the outlet.**
5. **CAUTION: Never fill the iron with fabric conditioner, starches or any other solution, as these will damage the steam mechanism. Do not use contaminated water.**
6. **WARNING! TO AVOID FIRE, never leave iron unattended while it is plugged in.**
7. **WARNING! TO PREVENT ELECTRIC SHOCK, never immerse the iron in water or other liquid.**
8. **WARNING! TO PREVENT ELECTRIC SHOCK, never use the iron in a location where it can fall or be pulled into water or any other liquid. If the iron falls into water or any other liquid, unplug it immediately. DO NOT reach into the water or liquid to retrieve it.**
9. **CAUTION: Never use scouring pads, abrasive or chemical cleaners, or solvents to clean the exterior or soleplate of your iron. Doing so will scratch and/or damage the surface.**
10. **WARNING! DO NOT aim iron at face, towards yourself, or anyone else while using or adjusting steam. Burns or serious injury may occur.**
11. Always store your iron on the heel rest in the upright position, not on the soleplate. If stored face down, even the smallest amount of moisture will cause the soleplate to corrode and stain.
12. **DANGER! Never use the iron if it is damaged or dropped. Using the iron when it is damaged could create the risks of fire, electric shock, injury or death.**

SOLUCIÓN DE PROBLEMAS

| PROBLEMA | POSIBLES MOTIVOS Y SOLUCIONES |
|--|---|
| La plancha no calienta | <ul style="list-style-type: none"> • La plancha se debe conectar únicamente a un tomacorriente eléctrico de 120V CA. Asegúrese de que el enchufe esté firmemente conectado en el tomacorriente. • El ajuste de temperatura es demasiado bajo. Lleve a un ajuste más alto. |
| La luz del termostato se enciende y se apaga | <ul style="list-style-type: none"> • Esto es normal. La luz se prende y apaga cuando el termostato está encendiendo y apagando el calefactor para mantener la temperatura seleccionada. |
| Por las aberturas para el vapor de una plancha nueva emanan olores o pequeñas partículas | <ul style="list-style-type: none"> • Esto es normal. Siga las instrucciones para el primer uso y deje que la plancha emita vapor durante 2 ó 3 llenados y presione de vez en cuando el botón de escape de vapor para eliminar las pequeñas partículas blancas. |
| La plancha no emite vapor | <ul style="list-style-type: none"> • El tanque de agua puede estar vacío o el nivel de agua es muy bajo. Agregue agua. • Asegúrese de que el regulador de temperatura y el control de vapor variable estén correctamente ajustados. Para obtener el máximo de vapor (coloque "Max" en el control de vapor), el regulador de temperatura debe ajustarse en "...". • El control de vapor ajustable está ajustado en "0". Siempre deje que la plancha alcance la temperatura seleccionada con el ajuste del control de vapor en "0". Asegúrese de que el regulador de control de temperatura esté ajustado en el área de vapor correcta, por ejemplo "*" y que el control de vapor <u>no</u> esté en "0". Para obtener más vapor, gire el regulador de temperatura a un ajuste superior, por ejemplo "...", y el control de vapor a "Max". • Si el ajuste de temperatura y el ajuste del control de vapor son correctos y no hay vapor, golpee <u>suavemente</u> la base en la tabla de planchar unas cuantas veces. Lleve el control de vapor variable de "0" a "Max" unas cuantas veces. |
| Salen gotas de agua de las aberturas para el vapor | <ul style="list-style-type: none"> • Puede que la plancha no esté suficientemente caliente. Ajuste el termostato en la posición "Max". Siempre dé tiempo suficiente a la plancha para calentarse (la luz del termostato se apaga) antes de activar el control de vapor variable. • Uso excesivo del escape de vapor. Deje pasar más tiempo entre un escape y otro. • La plancha puede estar llena en exceso. Apague la plancha, vacíe el agua y siga las instrucciones de llenado. • El rendimiento del vapor puede ser bajo si la plancha requiere mantenimiento. Para realizar el mantenimiento, utilice agua de la llave corriente y llene 1 ó 2 tanques hasta que mejore el rendimiento del vapor. |

TABLA DE PLANCHADO

NOTA: Antes de empezar a planchar tejidos delicados, es mejor probar primero la temperatura de la plancha en un dobladillo o una costura interior.

Para seleccionar la temperatura de la plancha, alinee la temperatura seleccionada en el regulador con el indicador en el tanque de agua.

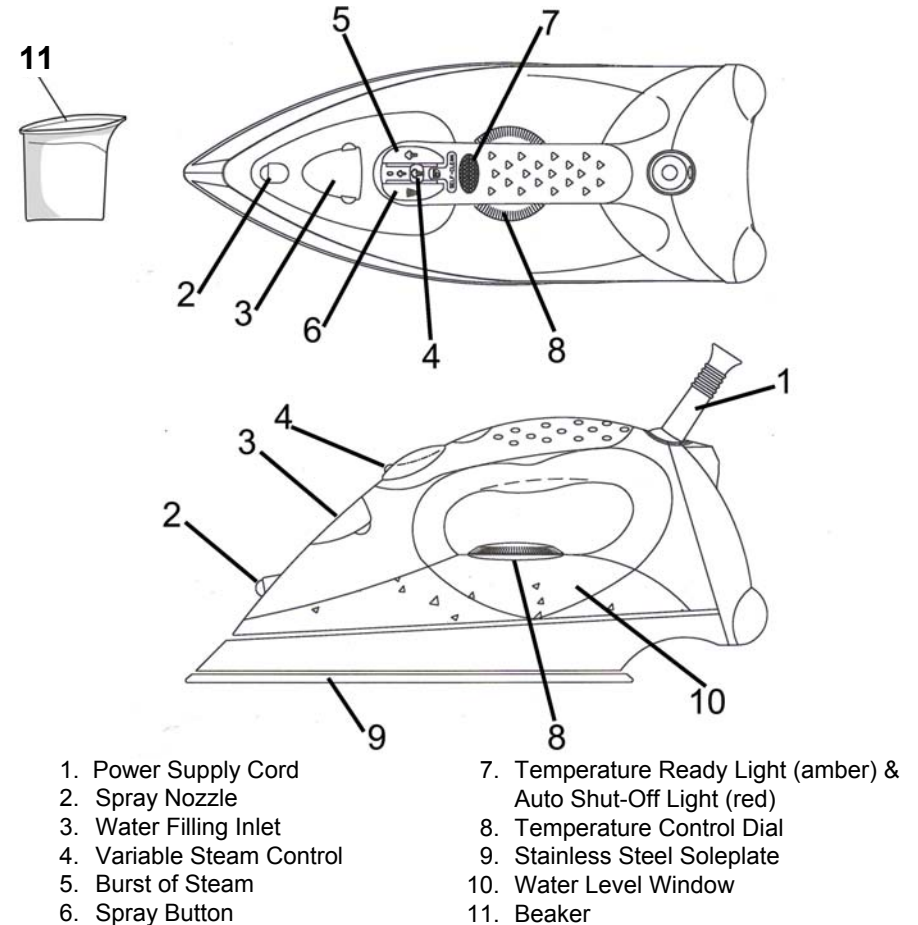
| | | | | | |
|------------------------------|--|--|--------------|--------------|---|
| INSTRUCCIONES EN LA ETIQUETA | | | | | |
| TEJICO | | TEJIDOS SINTÉTICO, por ej. acrílico, nylon poliéster | SEDA LANA | ALGODÓN LINO | Observe que en la etiqueta significa "ESTE ARTÍCULO NO SE PUEDE PLANCHAR!" |
| CONTROL DE TEMPERATURA | | MIN ● | ● ● | ● ● ● | |
| CONTROL DE VAPOR | | 0 | VAPOR MÍNIMO | VAPOR MÁXIMO | |
| ESCAPE DE VAPOR | | | | | |
| ROCÍO | | | | | |

GETTING TO KNOW YOUR IRON

Before using your 1400 Watt Iron, remove any labels, stickers or tags that may be attached to the body or soleplate of the iron.

When turned on for the first time, your new iron may emit an odor for up to 10 minutes. This is due to the initial heating of the materials used in making the iron. **The odor is safe and should not reoccur after initial heating.**

Also, before ironing with steam for the first time, allow iron to heat, hold in a horizontal position and hit the burst of steam button several times. The iron may emit some small particles from the steam holes. **This is normal and will clear after pressing the burst of steam button several times.**



Technical Specifications

Voltage: 120V., 60Hz.
 Power: 1400 Watts

*Illustrations may differ from actual product

OPERATING INSTRUCTIONS

This appliance is for **HOUSEHOLD USE ONLY** and may be plugged into any 120V AC polarized electrical outlet. **Do not use any other type of outlet.**

ANTI-DRIP FEATURE

Built-in Anti-Drip feature helps reduce water spots by cutting of water flow when the iron temperature is too low to build sufficient steam. The anti drip function reduces water dripping and water stains. It does not prevent water dripping and water stains if you press the steam burst button too often or if the temperature is too low. The amount of water droplets will eventually decrease after the iron is used for 2 to 3 tankfuls of steaming and ironing.

DRY IRONING

All marked settings on the temperature dial can be used for dry ironing. Slide the variable steam control lever all the way down as shown in Figure 1. This will cut off the steam flow if water is in the tank.

For Dry Ironing:

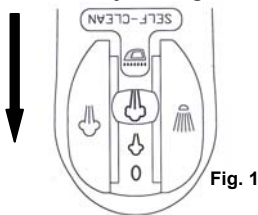


Fig. 1

1. Turn temperature dial to "MIN" and slide the variable steam control lever all the way down to "0".
2. Plug the cord into a polarized, 120V AC electrical outlet. The power "ON" light will come on, indicating that the iron is receiving power.
3. Turn the temperature dial to the desired setting. (See "Ironing Guide" for a guide to temperature selection.)
4. Place iron on its heel (on a stable, protected surface) while iron is warming to desired temperature.

STEAM IRONING

WARNING! DO NOT aim iron at face, towards yourself, or anyone else while using or adjusting steam. Burns or serious injury may occur.

WARNING! Before filling the iron with water, be sure the iron is not plugged into the electrical outlet. The iron may be filled with water while it is hot.

WARNING! TO PREVENT THE RISK OF BURNS, use caution when filling iron with water. Burns can occur from touching hot metal parts, hot water or steam.

NOTE: Because of the soleplate design, ordinary tap water may be used with this iron. However, in very hard water areas, we recommend using distilled or demineralized water.

CAUTION: Never fill the iron with fabric conditioner, starches or any other liquid, as these will damage the steam mechanism. Do not use contaminated water.

1. Turn temperature dial to "Min" and slide the variable steam control all the way down.
2. Holding the iron at a slight angle, pour water slowly into the water filling inlet. See figure 2. Fill tank to desired level or to the "MAX" water level marking using the water filling flask. (When the iron is upright, the blue, see-through water tank allows you to gauge the amount of water.) **DO NOT** overfill the tank.

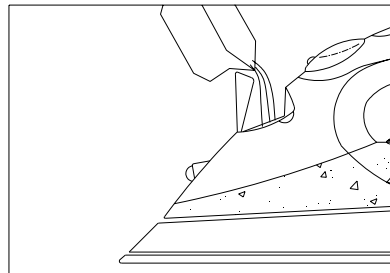


Fig. 2

3. Plug the cord into a polarized, 120V AC electrical outlet.

INSTRUCCIONES DE MANTENIMIENTO POR PARTE DEL USUARIO

AUTOLIMPIEZA

Para eliminar el calcio y las partículas acumuladas, el sistema de autolimpieza debe hacerse funcionar por lo menos una vez por mes. (Fig. 9)

- Llene la taza de llenado que viene con el artefacto hasta la marca de llenado medio y luego vierta el agua en el depósito.
- Ajuste el control de vapor variable en la posición sin vapor.
- Inserte el enchufe en el tomacorriente.
- Ajuste el regulador de temperatura en el máximo.
- Espere hasta que se apague la luz del termostato y la plancha de vapor alcance la temperatura preajustada.
- Saque el enchufe del tomacorriente.
- Sostenga la plancha de vapor horizontalmente sobre un fregadero.
- Ajuste el control de vapor variable en la posición "Self-Clean" (Autolimpieza). Saldrá agua caliente y vapor de la base. Balancee suavemente la plancha de vapor de un lado a otro para que salgan las partículas de cal y polvo.
- Cuando el depósito de agua esté vacío, cambie el control de vapor variable de la posición "Self-Clean" a "0".
- Sostenga la plancha vertical e inserte el enchufe en el tomacorriente para que la plancha se caliente de nuevo.
- Mueva la plancha sobre un paño de algodón limpio para limpiar la base y permitir que se evapore el agua restante.

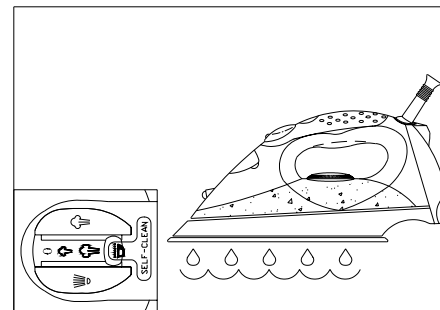


Fig. 9

VACIADO DE LA PLANCHA

1. Siempre vacíe la plancha después de cada uso.
2. Cuando termine de usar la plancha, gire el control de vapor variable a "0" y el regulador de temperatura a "MIN".
3. Desconecte la plancha del tomacorriente eléctrico.
4. Ajuste el control de vapor variable en "MAX".
5. Invierta la plancha sobre el fregadero con la punta hacia abajo y deje que el agua fluya por la abertura.
6. Ajuste el control de vapor variable en "0".
7. Deje que la plancha se enfríe en posición vertical antes de guardarla.

¡ADVERTENCIA! Tenga cuidado al vaciar la plancha. Pueden ocurrir quemaduras al contacto con superficies metálicas calientes, agua caliente o vapor.

ALMACENAMIENTO

1. Siempre gire el control de vapor variable a "0" después de vaciar el tanque de agua.
2. Deje que la plancha se enfríe.
3. Siempre guarde la plancha en posición vertical para proteger la base.
4. De vez en cuando, limpie el exterior de la plancha con un paño húmedo y seque.
5. Si utiliza almidón rociado, limpie la base de vez en cuando con un paño suave húmedo para evitar la acumulación de depósitos.
6. Si la plancha no se ha utilizado durante algunas semanas, sosténgala horizontalmente y deje que salga vapor durante 2 minutos antes de planchar.

NOTA: La función antigoteo reduce el goteo de agua y las manchas. Si presiona con mucha frecuencia el botón de escape de vapor o si la temperatura es demasiado baja, no se podrá evitar el goteo de agua y las manchas. La cantidad de gotas de agua a la larga disminuirá, una vez que la plancha haya utilizado 2 ó 3 tanques llenos para vapor y planchado.

VAPOR VERTICAL

El vapor vertical permite eliminar las arrugas de las prendas delicadas sin tener que apoyarlas en la tabla de planchar, es decir chaquetas, cortinas, etc...

1. Coloque la prenda en un colgador, lejos de otras prendas o personas.
2. Sostenga la plancha en posición vertical y presione el botón de vapor. Consulte la Figura 6.

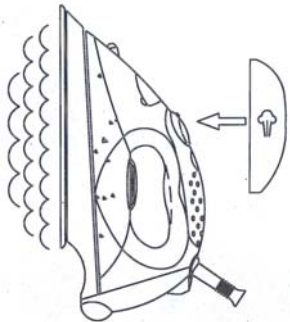


Fig. 6

SELECCIÓN DE TEMPERATURA DE LA PLANCHA

Siempre lea las etiquetas de las prendas y siga las instrucciones de planchado del fabricante. Para ver recomendaciones de temperatura, consulte la "Tabla de Planchado" en la página 18:

- Utilice ajustes bajos para los tejidos sintéticos.
- Utilice ajustes moderados para lana, sedas y combinaciones.
- Utilice ajustes altos para algodones y linos.

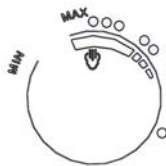


Fig. 7

NOTA: Antes de empezar a planchar tejidos delicados, es mejor probar primero la temperatura de la plancha en un dobladillo o una costura interior.

APAGADO ELECTRÓNICO AUTOMÁTICO

La función de seguridad de apagado automático de la plancha de 1400 vatios está diseñada para activarse desde cualquier posición después de aproximadamente 7 minutos sin usarse. La luz indicadora de apagado automático se encenderá cuando se haya activado el apagado automático. (Fig. 8) Para restablecer la plancha y continuar planchando, siga estos pasos.

1. Levante la plancha de la tabla de planchar.
2. Sosteniendo la plancha horizontalmente frente a usted, balancéela suavemente hacia adelante y hacia atrás varias veces. Este movimiento restablecerá el interruptor de seguridad dentro de la plancha. **No sacuda la plancha.**

La luz de temperatura lista **ámbar** se encenderá cuando el sistema de apagado automático se haya reiniciado. Deje que la plancha se vuelva a calentar. La luz indicadora de temperatura **ámbar** se apagará cuando la plancha esté lista para usarse.

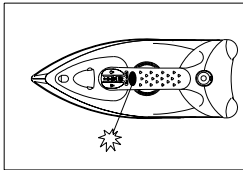


Fig. 8

CONSEJOS DE PLANCHADO

¡ADVERTENCIA! Para evitar incendios, no deje la plancha desatendida mientras esté conectada.

- Clasifique las prendas que va a planchar conforme al tipo de tejido. Esto reducirá la necesidad de ajustar la temperatura para los diferentes tipos de prendas.
- Si no está seguro del contenido de fibra de una prenda, pruebe un área pequeña como una costura o sección de dobladillo interior antes de planchar una área visible. Comience con un ajuste de temperatura bajo y aumente gradualmente para encontrar el mejor nivel.
- Cuando reduzca la temperatura para planchar tejidos delicados, deje que la plancha se enfríe durante aproximadamente 2 minutos en el nuevo ajuste de temperatura.
- Los tejidos como velour, lana, lino y seda se planchan mejor con un paño de planchado, para evitar las marcas de brillo.

4. Turn the temperature dial to any of the temperatures within the gray steam band and allow the iron to heat for approximately 2 minutes before ironing. Place iron on its heel (on a stable, protected surface) while the iron is warming to desired temperature.
5. Slide the steam lever up to increase the amount of steam. When using extra steam, the iron uses more water and it may be necessary to fill the tank more often. See page 4.

For Steam Ironing:

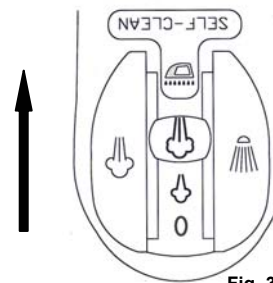


Fig. 3

6. Steam is produced as soon as the iron is held in the horizontal position. Steam will stop coming out when the iron is put on its heel in a vertical position or by turning the steam control dial to "0".

BURST OF STEAM

WARNING! DO NOT aim iron at face, towards yourself, or anyone else while using or adjusting steam. Burns or serious injury may occur.

The burst-of-steam button is useful when ironing denim, cotton, and linens. It provides extra, sudden blasts of steam which aid in removing stubborn wrinkles.

The burst-of-steam feature can be used with Dry or Steam ironing as desired.

1. Make sure the water tank is at least 1/2 filled with water.

2. Set the temperature dial to the "Max" position. Place the iron on the stand (on a stable, protected surface) and allow it to heat for approximately 2 minutes.
3. With the iron in a horizontal position, press the burst of steam button several times to prime the pump. See Figure 4.

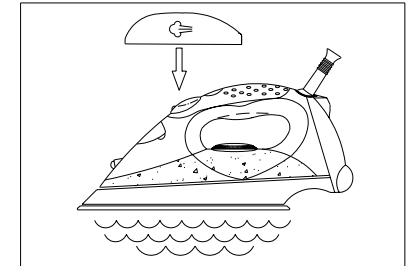


Fig. 4

NOTE: If the tank runs dry, remove the plug from wall outlet. Then, fill the iron with water and re-prime the pump. The iron may be filled with water while it is hot.

WATER SPRAY

The water spray is useful on fabrics with stubborn wrinkles. Press the spray button and a jet of water will spray onto the fabric being ironed. See Figure 5. The water spray can be used with dry or steam ironing as desired.

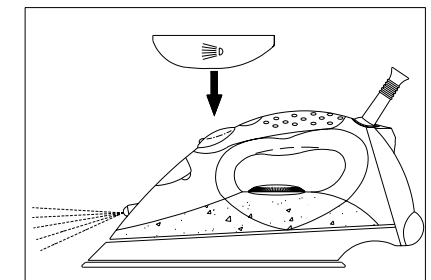


Fig. 5

VERTICAL STEAM

Vertical steaming enables you to remove wrinkles from delicate garments without having to rest them on the ironing board, i.e. jackets, curtains, etc...

1. Place garment on a hanger, away from other garments or people.
2. Hold the iron in a vertical position and press the steam button. See Figure 6.

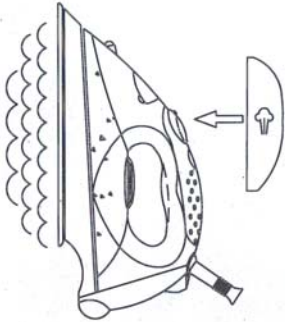


Fig. 6

SELECTING IRON TEMPERATURES

Always read garment labels and follow the manufacturer's ironing instructions. Refer to the "Ironing Chart" on page 10 for temperature recommendations:

- Use low settings for synthetics.
- Use moderate settings for wool, silks, and blends.
- Use high settings for cottons and linens.

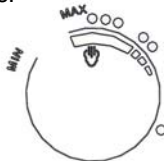


Fig. 7

NOTE: Before starting to iron delicate fabrics, it is best to first test the temperature of the iron on a hem or an inside seam.

ELECTRONIC AUTOMATIC SHUT-OFF

The auto shut-off safety function of your 1400 Watt Iron is designed to engage from any position after approximately 7 minutes of non-use. The auto shut-off indicator light will turn on when the auto shut-off has been activated. (Fig. 8) To reset your iron and continue ironing follow these steps.

- 1) Lift iron from ironing board.
- 2) Holding the iron horizontally in front of you, gently rock the iron back and forth several times. This motion will reset the safety switch inside the iron. **DO NOT shake the iron.**

The **amber** temperature ready light will illuminate when the auto shut-off system has been reset. Allow time for the iron to re-heat. The **amber** temperature indicator light will go out when the iron is ready for use.

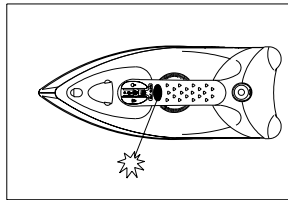


Fig. 8

IRONING HINTS

WARNING! To prevent fire, do not leave iron unattended while connected.

- Sort articles to be ironed according to the type of fabric. This will reduce the need to adjust the temperature for different types of garments.
- If you are not sure of the fiber content of a garment, test a small area such as a seam or inside hem section before ironing a visible area. Start with a low temperature setting and gradually increase to find the best setting.
- When reducing the temperature to iron sensitive fabrics, allow approximately 2 minutes for the iron to cool to the new temperature setting.
- Fabrics such as velour, wool, linen and silk are best ironed with an ironing cloth to prevent shine marks.

4. Gire el regulador de temperatura a cualquiera de los niveles dentro de la banda de vapor gris y deje que la plancha se caliente durante aproximadamente 2 minutos antes de planchar. Coloque la plancha sobre su talón (en una superficie estable y protegida) mientras se alcanza la temperatura deseada.
5. Deslice la palanca de vapor hacia arriba para aumentar la cantidad de vapor. Al utilizar más vapor, la plancha utiliza más agua y puede ser necesario llenar el tanque con mayor frecuencia. Consulte la página 14.

Para Planchado al Vapor:

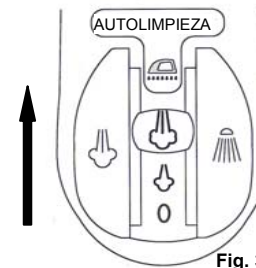


Fig. 3

6. El vapor se produce en cuanto la plancha se sostiene en posición horizontal. El vapor dejará de salir cuando la plancha se deje sobre su talón en posición vertical o al girar el regulador de vapor a "0".

ESCAPE DE VAPOR

¡ADVERTENCIA! NO apunte la plancha hacia el rostro, hacia usted mismo ni hacia ninguna otra persona mientras utiliza o ajusta el vapor. Pueden ocurrir quemaduras o lesiones graves.

El botón de escape de vapor es útil al planchar mezclilla, algodón y linos. Proporciona ráfagas súbitas adicionales de vapor que ayudan a eliminar las arrugas rebeldes.

La función de escape de vapor puede utilizarse con planchado en seco o al vapor, como se prefiera.

1. Asegúrese de que el tanque de agua esté lleno de agua por lo menos hasta la mitad.

2. Gire el regulador de temperatura a la posición "Max". Coloque la plancha sobre el pedestal (en una superficie estable y protegida) y deje que se caliente durante aproximadamente 2 minutos.
3. Con la plancha en posición horizontal, presione el botón de escape de vapor varias veces para cebar la bomba. Consulte la Figura 4.

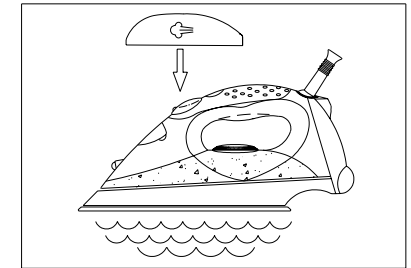


Fig. 4

NOTA: Si el tanque se seca, saque el enchufe del tomacorriente. Luego, llene la plancha con agua y vuelva a cebar la bomba. La plancha puede llenarse con agua mientras está caliente.

ROCÍO DE AGUA

El rocío de agua es útil en tejidos con arrugas rebeldes. Presione el botón de rocío y caerá un chorro de agua en el tejido que se está planchando. Consulte la Figura 5. El rocío de agua puede utilizarse con planchado en seco o al vapor, como lo prefiera.

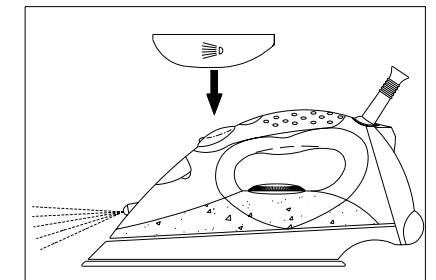


Fig. 5

INSTRUCCIONES DE USO

Este artefacto es **SÓLO PARA USO DOMÉSTICO** y puede conectarse a cualquier tomacorriente eléctrico polarizado de 120V CA. No utilice ningún otro tipo de tomacorriente.

FUNCIÓN ANTIGOTEO

La función antigoteo incorporada ayuda a reducir las manchas de agua cortando el flujo de agua cuando la temperatura de la plancha sea demasiado baja para producir suficiente vapor. La función antigoteo reduce el goteo de agua y las manchas.

Si presiona con mucha frecuencia el botón de escape de vapor o si la temperatura es demasiado baja, no se podrá evitar el goteo de agua y las manchas. La cantidad de gotas de agua a la larga disminuirá, una vez que la plancha haya utilizado 2 ó 3 tanques llenos para vapor y planchado.

PLANCHADO EN SECO

Todos los ajustes marcados en el regulador de temperatura pueden utilizarse para planchado en seco. Deslice la palanca de control de vapor variable hasta el tope como se muestra en la Figura 1. Esto cortará el flujo de vapor si hay agua en el tanque.

Para Planchado en Seco:

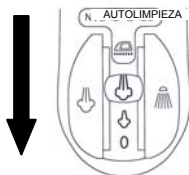


Fig. 1

1. Gire el regulador de temperatura a "MIN" y deslice la palanca de control de vapor variable hasta "0".
2. Conecte el cable a un tomacorriente eléctrico polarizado de 120V CA. Se encenderá la luz de encendido, indicando que la plancha está recibiendo corriente.
3. Gire el regulador de temperatura al ajuste deseado. (Para ver una guía de selección de temperatura, consulte la "Guía de Planchado").
4. Coloque la plancha sobre su talón (en una superficie estable y protegida) mientras se alcanza la temperatura deseada.

PLANCHADO AL VAPOR

¡ADVERTENCIA! NO apunte la plancha hacia el rostro, hacia usted mismo ni hacia ninguna otra persona mientras utiliza o ajusta el vapor.

Pueden ocurrir quemaduras o lesiones graves.

¡ADVERTENCIA! Antes de llenar la plancha con agua, asegúrese de que no esté conectada al tomacorriente eléctrico. La plancha puede llenarse con agua mientras está caliente.

¡ADVERTENCIA! PARA EVITAR RIESGOS DE QUEMADURAS, tenga cuidado al llenar la plancha con agua. Pueden ocurrir quemaduras al contacto con piezas metálicas calientes, agua caliente o vapor.

NOTA: Debido al diseño de la base, se puede utilizar agua de la llave corriente con esta plancha. Sin embargo, en las áreas de agua muy dura, recomendamos utilizar agua destilada o desmineralizada.

PRECAUCIÓN: Nunca llene la plancha con acondicionador para telas, almidones ni ningún otro líquido, ya que éstos dañarán el mecanismo del vapor. No use agua contaminada.

1. Gire el regulador de temperatura a "Min" y deslice la control de vapor variable hacia abajo hasta el tope.
2. Sosteniendo la plancha con un leve ángulo, vierta el agua lentamente en la entrada de llenado de agua. Consulte la figura 2. Llene el tanque hasta el nivel deseado o hasta la marca de nivel de agua "MAX" utilizando el frasco para llenado de agua. (Cuando la plancha está en posición vertical, el tanque de agua azul transparente permite medir la cantidad de agua). **NO** llene en exceso el tanque.

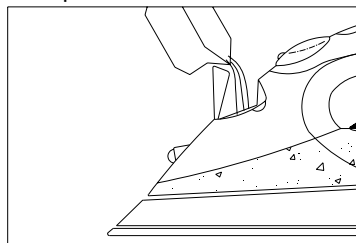


Fig. 2

3. Conecte el cable a un tomacorriente eléctrico polarizado de 120V CA.

USER MAINTENANCE INSTRUCTIONS

SELF CLEANING

In order to remove calcium and built-up particles, the self-cleaning system should be run at least once a month. (Fig. 9)

- Fill the watering beaker provided to the half-full mark and then pour into the water reservoir.
- Set the variable steam control to the no steam position.
- Insert the main plug into the wall socket.
- Set the temperature control dial to the maximum temperature.
- Wait until the thermostat light goes off and steam iron has reached preset temperature.
- Remove the plug from the wall socket.
- Hold the steam iron horizontally over a sink.
- Place the variable steam control to "Self-Clean" position. Hot water and steam will be emitted from the soleplate. Swing the steam iron lightly back and forth gently to allow lime and dust particles to come out.
- When the water reservoir is empty, shift the variable steam control from "Self-Clean" position to "0".
- Stand the iron upright and insert the plug into the wall socket to let the iron heat up again.
- Move the iron over a clean cotton cloth to clean the soleplate and let the remaining water on the soleplate evaporate.

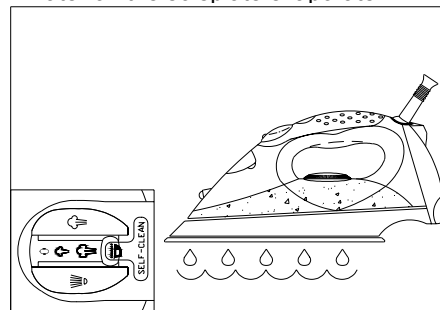


Fig. 9

EMPTYING THE IRON

1. Always empty iron after each use.
2. When finished using the iron, turn the variable steam control to "0" and the temperature control dial to "MIN".
3. Unplug the iron from the electrical outlet.
4. Set variable steam control to "MAX".
5. Turn the iron upside down over the sink with the tip pointing downward and allow the water to flow from the opening.
6. Set variable steam control to "0".
7. Allow iron to cool in an upright position before storing.

WARNING! Use caution when emptying the iron. Burns may occur from touching hot metal surfaces, hot water or steam.

STORAGE

1. Always turn the variable steam control to "0" after you have emptied the water tank.
2. Allow the iron to cool down.
3. Always store the iron in the upright position to protect the soleplate.
4. From time to time, clean the exterior of the iron with a damp cloth and wipe dry.
5. If you use spray starch, wipe the soleplate occasionally with a soft damp cloth to prevent the build-up of deposits.
6. If the iron has not been used for a few weeks, hold the iron horizontally and allow to steam for 2 minutes before ironing.

NOTE: The anti drip function reduces water dripping and water stains. It does not prevent water dripping and water stains if you press the steam burst button too often or if the temperature is too low. The amount of water droplets will eventually decrease after the iron is used for 2 to 3 tankfuls of steaming and ironing.

IRONING CHART

NOTE: Before starting to iron delicate fabrics, it is best to first test the temperature of the iron on a hem or an inside seam.

To select iron temperature, align temperature selected on dial with the indicator on the water tank.

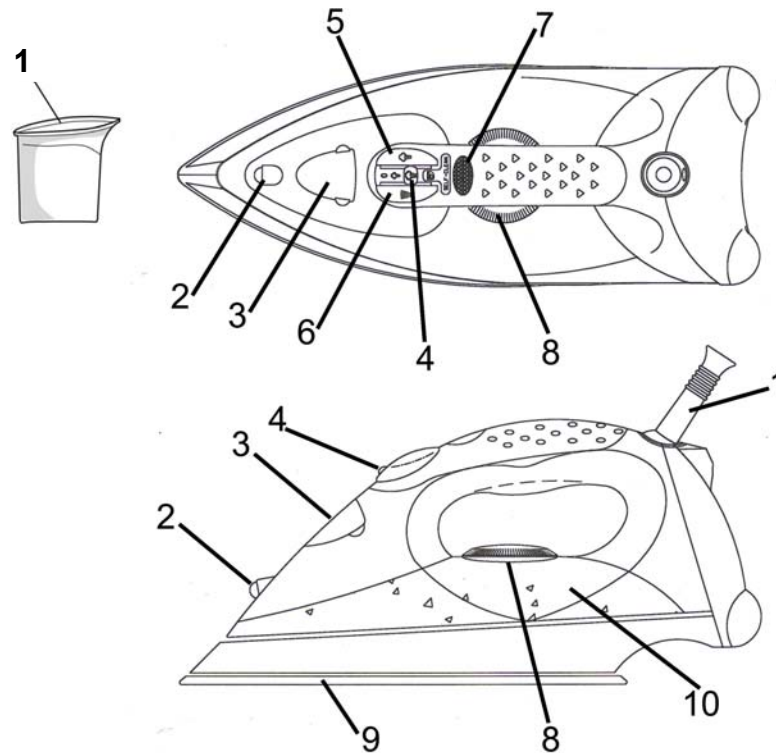
| | | | | | |
|---------------------|--|---|---------------|---------------|---|
| DIRECTIONS ON LABEL | | | | | |
| FABRIC | | SYNTHETIC FIBERS, e.g. acrylic, nylon polyester | SILK WOOL | COTTON LINEN | Please note that on the label means 'THIS ARTICLE CANNOT BE IRONED!' |
| TEMP. CONTROL | | MIN ● | ● ● | MAX ● ● ● | |
| STEAM CONTROL | | 0 | MINIMUM STEAM | MAXIMUM STEAM | |
| BURST OF STEAM | | | | | |
| SPRAY | | | | | |

CONOZCA LA PLANCHA

Antes de utilizar la plancha de 1400 Vatios, quite cualquier etiqueta, adhesivo o rótulo que pueda estar adherido al cuerpo o a la base de la plancha.

Cuando se enciende por primera vez, la plancha nueva puede emitir olor durante un máximo de 10 minutos. Esto se debe al calentamiento inicial de los materiales usados en la fabricación. **El olor es inocuo y no debería volver a ocurrir después del calentamiento inicial.**

Además, antes de planchar con vapor por primera vez, deje que la plancha se caliente, manténgala en posición horizontal y presione el botón de escape de vapor varias veces. La plancha puede emitir algunas partículas pequeñas desde los orificios de vapor. **Esto es normal y dejará de ocurrir al presionar el botón de escape de vapor varias veces.**



1. Cable eléctrico
2. Boquilla de rociado
3. Entrada para llenado de agua
4. Control de vapor variable
5. Escape de vapor
6. Botón de rociado
7. Luz de temperatura lista (ámbar) & Luz de apagado automático (roja)
8. Regulador de temperatura
9. Base de acero inoxidable
10. Ventana de nivel de agua
11. Taza

Especificaciones Técnicas

Voltaje: 120V., 60Hz.
Potencia: 1400 Vatios

* El dibujo puede no ser igual al producto real.

OTRAS PRECAUCIONES IMPORTANTES

1. **No** apoye la plancha en la base.
2. **Nunca** utilice ni apoye la plancha en una superficie inestable.
3. Mientras la plancha esté caliente, nunca la coloque en una superficie sin protección, aun cuando descansa sobre el talón de apoyo.
4. **¡ADVERTENCIA! PARA EVITAR DESCARGAS ELÉCTRICAS O LESIONES**, antes de llenar la plancha con agua, asegúrese de que el enchufe esté desconectado del tomacorriente.
5. **PRECAUCIÓN: Nunca llene la plancha con acondicionador para telas, almidones ni ninguna otra solución, ya que éstas dañarán el mecanismo del vapor. No use agua contaminada.**
6. **¡ADVERTENCIA! PARA EVITAR INCENDIOS**, nunca deje la plancha desatendida mientras esté conectada.
7. **¡ADVERTENCIA! PARA EVITAR DESCARGAS ELÉCTRICAS**, nunca sumerja la plancha en agua u otro líquido.
8. **¡ADVERTENCIA! PARA EVITAR DESCARGAS ELÉCTRICAS**, nunca use la plancha en un lugar donde pueda caerse o sumergirse en agua o cualquier otro líquido. Si la plancha cae en agua o cualquier otro líquido, desconéctela inmediatamente. **NO** introduzca la mano en el agua o líquido para recuperarla.
9. **PRECAUCIÓN: Nunca utilice esponjas de alambre, limpiadores abrasivos o químicos o solventes para limpiar el exterior o la base de la plancha. Si lo hace, arañará y/o dañará la superficie.**
10. **¡ADVERTENCIA! No apunte la plancha hacia el rostro, hacia usted mismo ni hacia ninguna otra persona mientras utiliza o ajusta el vapor. Se pueden producir quemaduras o lesiones graves.**
11. Siempre guarde la plancha sobre el hierro en posición vertical, no sobre la base. Si la guarda boca abajo, incluso la menor cantidad de humedad hará que la base se corra y manche.
12. **¡PELIGRO! Nunca utilice la plancha si está dañada o ha sufrido caídas. El uso de la plancha cuando está dañada puede crear riesgos de incendio, escargas eléctricas, lesiones o incluso la muerte.**

TROUBLESHOOTING

| PROBLEM | POSSIBLE REASONS & SOLUTIONS |
|--|--|
| Iron does not heat | <ul style="list-style-type: none"> • Iron should be plugged into a 120V AC electrical outlet only. Make sure that the plug is securely in the socket. • Temperature setting too low. Turn to higher setting. |
| Thermostat ready light goes On and Off | <ul style="list-style-type: none"> • This is normal. The light goes On and Off as the thermostat is switching the heating element On and Off to maintain the selected temperature. |
| Some odor or small particles come out of steam vents of new iron | <ul style="list-style-type: none"> • This is normal. Follow instructions for first use and allow iron to steam through 2-3 fillings & press the steam burst button occasionally to eliminate small white particles. |
| Iron does not steam | <ul style="list-style-type: none"> • Water tank may be empty or water level is very low. Add water. • Make sure that the temperature control dial and the variable steam control are correctly set. For maximum steam, (setting 'Max' on steam control), temperature control dial should be set on '***'. • Adjustable steam control is set on "0". Always allow the iron to reach the selected temperature with the adjustable steam control setting at '0'. Make sure the temperature control dial is set in the correct steam area, e.g. '*', and the steam control is <u>not</u> on '0'. For more steam, turn temperature dial to higher setting, e.g. '***', and the steam control to 'Max'. • If temperature setting and steam control setting are correct and there is no steam, <u>gently</u> tap the soleplate on the ironing board a few times. Move the variable steam control from '0' to 'Max' a few times. |
| Water droplets coming from steam vents | <ul style="list-style-type: none"> • Iron may not be hot enough. Set thermostat to the 'Max' position. Always allow iron sufficient time to heat up (thermostat light goes off) before activating the variable steam control. • Overuse of steam burst. Allow more time between each burst. • Iron may have been overfilled. Turn iron off, empty water and follow instructions for filling. • Steam performance may be low if iron requires seasoning. To season, use regular tap water for 1 or 2 tanks until steam performance improves. |



ONE (1) YEAR LIMITED WARRANTY

EURO-PRO Operating LLC warrants this product to be free from defects in material and workmanship for a period of one (1) year from the date of the original purchase, when utilized for normal household use, subject to the following conditions, exclusions and exceptions.

If your appliance fails to operate properly while in use under normal household conditions within the warranty period, return the complete appliance and accessories, freight prepaid to

In U.S.: **EURO-PRO Operating LLC**, 94 Main Mill Street, Door 16, Plattsburgh N.Y., 12901
 In Canada: **EURO-PRO Operating LLC**, 4400 Bois Franc, St. Laurent, Quebec H4S 1A7

If the appliance is found by **EURO-PRO** to be defective in material or workmanship, **EURO-PRO** will repair or replace it free of charge. Proof of purchase date and \$ 9.50 to cover the cost of return shipping and handling must be included. *

The liability of **EURO-PRO Operating LLC** is limited solely to the cost of the repair or replacement of the unit at our option. This warranty does not cover normal wear of parts and does not apply to any unit that has been tampered with or used for commercial purposes. This limited warranty does not cover damage caused by misuse, abuse, negligent handling or damage due to faulty packaging or mishandling in transit. This warranty does not cover damage or defects caused by or resulting from damages from shipping or repairs, service or alterations to the product or any of its parts, which have been performed by a repair person not authorized by **EURO-PRO**.

This warranty is extended to the original purchaser of the unit and excludes all other legal and/or conventional warranties. The responsibility of **EURO-PRO Operating LLC** if any, is limited to the specific obligations expressly assumed by it under the terms of the limited warranty. **In no event is EURO-PRO Operating LLC** liable for incidental or consequential damages of any nature whatsoever. Some states do not permit the exclusion or limitation of incidental or consequential damages, so the above may not apply to you.

This warranty gives you specific legal rights, and you may also have other rights which vary from state to state.

***Important: Carefully pack item to avoid damage in shipping. Be sure to include proof of purchase date and to attach tag to item before packing with your name, complete address and phone number with a note giving purchase information, model number and what you believe is the problem with item. We recommend you insure the package (as damage in shipping is not covered by your warranty). Mark the outside of your package "ATTENTION CUSTOMER SERVICE". We are constantly striving to improve our products, therefore the specifications contained herein are subject to change without notice.**



OWNERSHIP REGISTRATION CARD FOR CANADIAN CONSUMERS ONLY

Please complete and return within ten (10) days of purchase. The registration will enable us to contact you in the event a product defect is discovered. By returning this card you acknowledge to have read and understood the instructions for use, and warnings set forth in the accompanying instructions.

RETURN TO: **EURO-PRO Operating LLC**, 4400 Bois Franc, St. Laurent, Quebec H4S 1A7

PURCHASER:

ADDRESS:

DATE OF PURCHASE: MODEL **Model GI465** SERIAL NO:

NAME AND ADDRESS OF STORE:

INSTRUCCIONES DE SEGURIDAD IMPORTANTES

Al utilizar la plancha, siempre se deben considerar las siguientes precauciones básicas de seguridad:

1. Lea atentamente todas las instrucciones.
2. Sólo use la plancha para el uso que está destinada.
3. Para protegerse contra el riesgo de descarga eléctrica, no sumerja la plancha en agua u otros líquidos. Siempre apague la plancha antes de conectarla o desconectarla del tomacorriente.
4. Nunca tire el cable para desconectarlo del tomacorriente. Para desconectar la plancha, tome el enchufe y jale de él.
5. **No** deje que el cable toque superficies calientes. Deje que la plancha se enfríe completamente antes de guardarla.
6. Siempre desconecte la plancha del tomacorriente eléctrico al llenarla de agua, vaciarla o cuando no esté en uso.
7. **No** haga funcionar la plancha si el cable o el enchufe están dañados o después de que haya sufrido caídas o cualquier daño. Para evitar el riesgo de descarga eléctrica, no desmonte la plancha. Devuelva la plancha a EURO-PRO Operating LLC. para que la examinen y reparen. Si no la arma como corresponde, se puede producir un riesgo de descarga eléctrica al utilizarla.
8. Es importante poner mucha atención cuando el artefacto sea utilizado por niños cerca de éstos. No deje la plancha desatendida mientras está conectada o en una tabla de planchar.
9. Pueden ocurrir quemaduras al contacto con piezas metálicas calientes, agua caliente o vapor. Tenga cuidado al dar vuelta una plancha de vapor; puede haber agua caliente en el depósito.
10. **Este artefacto es sólo para uso doméstico.**

ADVERTENCIA: El cable de alimentación de este producto contiene plomo, un producto químico que de acuerdo con el Estado de California produce defectos de nacimiento u otros daños reproductivos. **Lávese las manos luego de usarlo.**

INSTRUCCIONES ESPECIALES

1. Para evitar sobrecargar el circuito, **no haga** funcionar otro artefacto de alto vataje en el mismo circuito.
2. Si un alargador es absolutamente necesario, utilice uno de 15 amperes. Los cables de menor amperaje pueden recalentarse. Tenga cuidado al colocar el cable, de tal modo que **no** sea posible jalarlo o tropezar con él.

GUARDE ESTAS INSTRUCCIONES Sólo Para Uso Doméstico

ENCHUFE POLARIZADO: Este artefacto tiene un enchufe polarizado (una clavija es más ancha que la otra). A modo de seguridad, este enchufe encaja de una sola manera en un tomacorriente polarizado. Si el enchufe no entra totalmente en el tomacorriente, inviértalo. Si aún así no entra, póngase en contacto con un electricista calificado. **No intente anular esta función de seguridad.**

Free Manuals Download Website

<http://myh66.com>

<http://usermanuals.us>

<http://www.somanuals.com>

<http://www.4manuals.cc>

<http://www.manual-lib.com>

<http://www.404manual.com>

<http://www.luxmanual.com>

<http://aubethermostatmanual.com>

Golf course search by state

<http://golfingnear.com>

Email search by domain

<http://emailbydomain.com>

Auto manuals search

<http://auto.somanuals.com>

TV manuals search

<http://tv.somanuals.com>