

Shark™

Electronic 1700 Watt Iron Plancha Electrónica de 1700 Wats

OWNER'S MANUAL
MANUAL DEL PROPIETARIO
Model/ Modelo GI490
120V., 60 Hz., 1700 Watts



For information or assistance:
Para Información o Asistencia:
EURO-PRO Corporation
178 West Service Rd.
Champlain, NY 12919
1-866-98SHARK (1-866-987-4275)
www.sharkvac.com

EURO-PRO 

IMPORTANT SAFETY INSTRUCTIONS

When using your iron, basic safety precautions should always be followed, including the following:

1. Read all instructions carefully.
2. Use iron only for its intended use.
3. To protect against risk of electrical shock, do not immerse the iron in water or other liquids.
4. Never yank cord to disconnect from outlet. Grasp plug and pull to disconnect.
5. Do not allow cord to touch hot surfaces. Let iron cool completely before putting away.
6. Always disconnect iron from electrical outlet when filling with water, emptying, or when not in use.
7. Do not operate iron with a damaged cord, or after the iron has been dropped or damaged in any manner. To avoid the risk of electric shock, do not disassemble the iron. Return the iron to the nearest service facility for examination and repair. Incorrect reassembly can cause the risk of electric shock when the iron is used.
8. Close supervision is necessary for any appliance being used by or near children. Do not leave iron unattended while connected or on an ironing board.
9. Burns can occur from touching hot metal parts, hot water or steam. Use caution when you turn a steam iron upside down; there may be hot water in the reservoir.
10. Never use or rest iron on an unstable surface.
11. While the iron is hot, never set iron on an unprotected surface - even if it is on its heel rest.
12. **CAUTION! TO PREVENT ELECTRIC SHOCK OR OTHER INJURY, before filling the iron with water, make sure that the plug is removed from the outlet.**

13. **WARNING: Never fill the iron with fabric conditioner, starches or any other solution, as these will damage the steam mechanism. Do not use contaminated water.**
14. **CAUTION! TO AVOID FIRE, never leave iron unattended while it is plugged in.**
15. **CAUTION! TO PREVENT ELECTRIC SHOCK, never use the iron in a location where it can fall or be pulled into water or another liquid. If the iron falls into water or other liquid, unplug it immediately. DO NOT reach into the water or liquid.**
16. **WARNING: Never use scouring pads, abrasive or chemical cleaners, or solvents to clean the exterior or soleplate of your iron. Doing so will scratch and/or damage the surface.**
17. **CAUTION! DO NOT aim iron at face, towards yourself, or anyone else while using or adjusting steam. Burns or serious injury may occur.**
18. Always store your iron standing upright, not on the soleplate. If stored face down, even the smallest amount of moisture will cause the soleplate to corrode and stain.
19. **This appliance is for household use only.**

SPECIAL INSTRUCTIONS

1. To avoid a circuit overload, do not operate another high-wattage appliance on the same circuit.
2. If an extension cord is absolutely necessary, use a 15-ampere cord. Cords rated for less amperage may overheat. Use care to arrange the cord so that it cannot be pulled or tripped over.

POLARIZED PLUG: This appliance has a polarized plug (one blade is wider than the other). As a safety feature, this plug will fit into a polarized outlet only one way. If the plug does not fit fully into the outlet, reverse the plug. If it still does not fit, contact a qualified electrician. Do not attempt to defeat this safety feature.

SAVE THESE INSTRUCTIONS

For Household Use Only



UN (1) AÑO DE GARANTÍA LIMITADA

EURO-PRO Corporation garantiza que este artefacto no presentará defectos de materiales ni de fabricación por un (1) año a partir de su fecha original de compra cuando se le da uso doméstico normal, sujeto a las siguientes condiciones, exclusiones y excepciones.

Si este artefacto dejase de funcionar apropiadamente mientras se encuentre en uso normal doméstico dentro del periodo de la garantía, devolverlo completo con sus accesorios y con flete prepagado a:

En EE.UU: **EURO-PRO** Corporation, 178 West Service Rd., Champlain, NY 12919.

En Canadá: **EURO-PRO** Corporation, 4400 Bois Franc, St. Laurent, QC, H4S 1A7

Si **EURO-PRO** Corporation le encontrase algún defecto de material o de fabricación, lo reparará o reemplazará sin cargo. El cliente debe incluir el documento que pruebe la fecha de compra y un cheque por \$9.95 para cubrir el costo de manipuleo, reembalaje y flete de retorno al cliente*.

La responsabilidad de **EURO-PRO** Corporation se limita únicamente al costo de la reparación o reemplazo del artefacto a criterio de **EURO-PRO** Corporation. Esta garantía no cubre las piezas sujetas a desgaste por el uso normal y no se aplica a artefacto alguno que haya sido alterado, intervenido físicamente o usado comercialmente. Tampoco cubre daños causados por maltrato, mal uso, manipulación negligente, o daños por empaquetamiento defectuoso o manipulación en tránsito; ni cubre daños o defectos causados por o resultantes del transporte o reparaciones, servicios o alteraciones del artefacto o de alguna de sus partes por personas no autorizadas por **EURO-PRO**.

Esta garantía se extiende al comprador original del artefacto y excluye toda otra garantía legal y/o convencional. La responsabilidad de **EURO-PRO** Corporation, si alguna, se limita a las obligaciones específicas expresamente asumidas bajo los términos de esta garantía limitada. En ningún caso será **EURO-PRO** Corporation responsable por daños incidentales o consecuenciales, o de ninguna otra naturaleza. Algunos Estados no permiten la exclusión o la limitación de daños incidentales o consecuenciales, por lo que lo antedicho podría no aplicarse a usted.

Esta garantía le otorga derechos específicos y también podría tener otros derechos que varían de un Estado a otro.

***Importante: Empaque el artefacto cuidadosamente para evitar que se dañe durante el transporte. Antes de empaquetar el artefacto, asegúrese de incluir el documento que demuestre la fecha de compra, un rótulo con su nombre completo, dirección y teléfono, una nota con los datos de la compra, modelo, número de serie y una explicación de lo que usted cree que sea el problema. Recomendamos asegurar el paquete (porque los daños durante su transporte no están cubiertos por esta garantía). En el exterior del paquete, además de la dirección arriba indicada, marque "ATTENTION CUSTOMER SERVICE". Nos esforzamos constantemente por mejorar nuestros productos, por lo que las especificaciones indicadas en este documento podrían variar sin previo aviso.**



TARJETA DE REGISTRO DE PROPIEDAD DE LA UNIDAD SÓLO PARA CLIENTES CANADIENSES

Por favor llene esta tarjeta y remítala dentro de los diez (10) días de compra. El registro nos permitirá contactarlo en el poco probable caso de tener que enviarle una notificación de seguridad. Al enviar esta tarjeta, usted está aceptando haber leído y entendido las instrucciones para el uso y las advertencias en el instructivo que se acompaña.

EN Canadá: **EURO-PRO** Corporation, 4400 Bois Franc, St. Laurent, QC, H4S 1A7

COMPRADOR:

DIRECCIÓN:

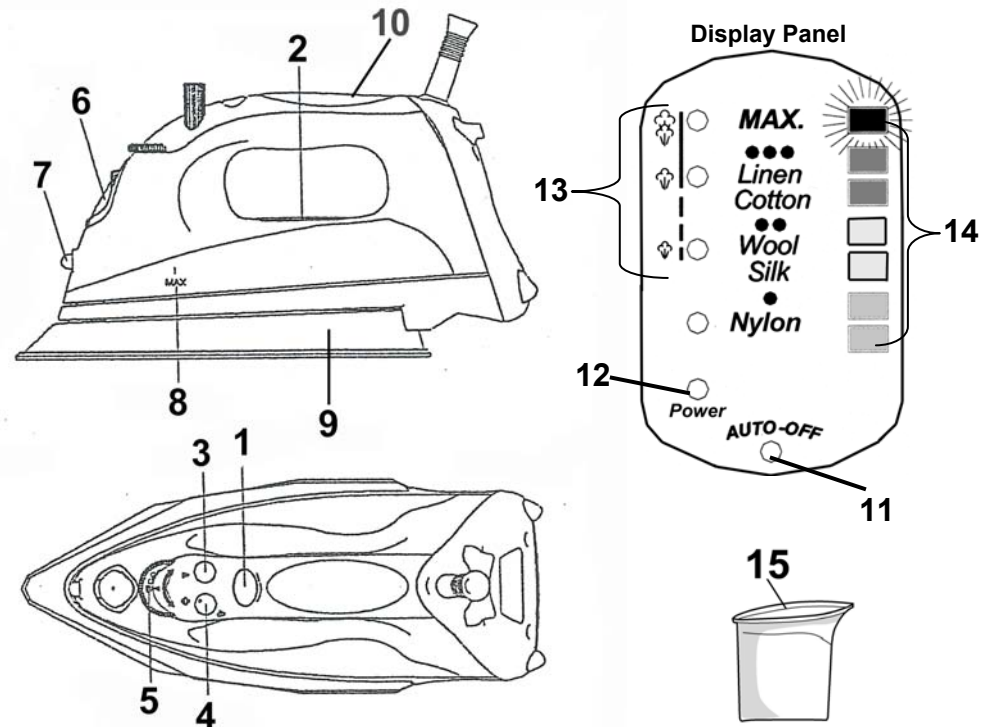
FECHA DE COMPRA: MODELO: **Model GI490** No. de SERIE:

NOMBRE Y DIRECCIÓN DE LA TIENDA:

PROBLEMA	CAUSA POSIBLE Y SOLUCIONES
La plancha no calienta	<ul style="list-style-type: none"> La plancha debe enchufarse sólo a un tomacorriente de 120VCA. Cerciórese que el enchufe de la plancha esté conectado firmemente en el toma corriente. La plancha se ha graduado a una temperatura demasiado baja. Gradúe la plancha a una temperatura más alta.
Un poco de olor y de pequeñas partículas salen por los orificios para el vapor cuando está nueva	<ul style="list-style-type: none"> Esto es normal. Siga las instrucciones para el primer uso y permita que la plancha emita vapor por 2 o 3 llenadas, presionando ocasionalmente el botón de descargas súbitas de vapor para eliminar las partículas blancas.
La plancha no emite vapor	<ul style="list-style-type: none"> La plancha está vacía o con muy poca agua. Agréguele agua. Cerciórese que la graduación para tipo de tela y temperatura y el dial regulador de vapor estén correctamente graduados. Para el máximo de vapor (graduar el regulador de vapor a "MAX"), la temperatura debe estar graduada a "••••". El dial regulador de vapor está graduado a "0". Siempre permita que la plancha alcance la temperatura seleccionada con el dial regulador de vapor en la posición "0". Cerciorarse que la temperatura esté graduada en la posición correcta, p. ej.: "•" y que el regulador de vapor no esté en "0". Para más vapor, aumente la temperatura, por ejemplo a "••••" y regule el vapor a "MAX". Si las graduaciones de temperatura y vapor estuviesen correctas y no se produjese vapor, golpee <u>levemente</u> la suela de la plancha contra el tablero de planchar varias veces. Mueva el regulador de vapor de la posición "0" a la posición "MAX" varias veces.
Goteo de agua por las salidas de vapor	<ul style="list-style-type: none"> La plancha podría no estar lo suficientemente caliente. Gradue el termostato a "MAX". Siempre permita que la plancha se caliente lo suficiente antes de activar el regulador de vapor. Uso excesivo del botón para chorros de vapor. Espacie más el uso de éste botón. La plancha puede estar con demasiada agua. Apague la plancha, desenchúfela, vacíela u vuélvala a llenar siguiendo las instrucciones. La generación de vapor de la plancha podría ser menor a lo requerido si le faltase asentamiento. Para asentar la plancha, produzca vapor llenándola una o dos veces con agua del grifo y produzca vapor hasta que el rendimiento mejore.

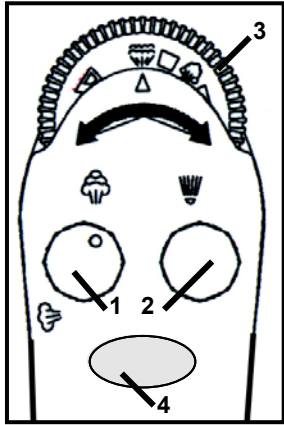
Before using your Shark Electronic Iron, remove any labels, stickers or tags that may be attached to the body or soleplate of the iron. When turned on for the first time, your new iron may emit an odor for up to 10 minutes. This is due to the initial heating of the materials used in making the iron.

The odor is safe and should not reoccur after initial heating. Also, before ironing with steam for the first time, allow iron to heat, hold in a horizontal position and hit the burst of steam button several times. The iron may emit some small particles from the steam holes. This is normal and will clear after pressing the burst of steam button several times.



- Electronic Temperature Control
- Display Panel
- Atomizer Spray Button
- Burst of Steam/X-Tended Steam Burst™ Button
- Variable Steam Control
- Water Inlet Door
- Steam Nozzle
- Water Level Window
- Stainless Steel Soleplate
- Handle
- Auto-Off Light
- Power Light
- Fabric & Steam Settings
- Temperature Indicators
- Water Flask

FEATURES OF SHARK ELECTRONIC IRON



1. BURST OF STEAM/X-TENDED STEAM BURST™ BUTTON

Turn the button all the way to the left for quick bursts of steam to aid in removing stubborn wrinkles from fabrics such as denim, cotton or linen.

Turn the button all the way to right to get prolonged bursts of steam. The iron in the X-Tended steam position can be used vertically as well as horizontally.

2. ATOMIZER SPRAY BUTTON

Pressing this button provides a defined jet of spray which gently moistens fabric.

3. VARIABLE STEAM CONTROL

Minimum to maximum steaming for different materials. Self cleaning feature flushes internal sole plate with water.

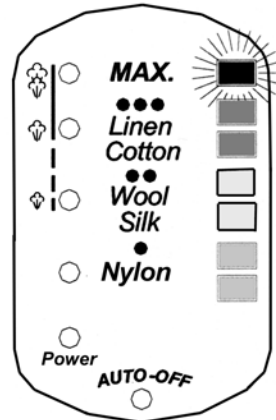
4. ELECTRONIC TEMPERATURE CONTROL

Select the fabric setting and temperature indicator by pressing on this button.

5. Anti-Drip Function

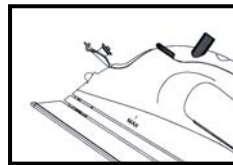
Cuts off water when the iron temperature is too low.

LED Display Panel



6. LED DISPLAY PANEL

Displays the fabric setting (left) and the temperature indicators (right).



7. WATER FILLING INLET

The cover prevents dust and foreign matter from entering the water tank. It also stops any water from spilling during ironing.

8. BUILT-IN ANTI-CALCIUM FILTER

Prevents calcium build-up and prolongs the life of the iron.

9. STAINLESS STEEL SOLEPLATE

Provides maximum glide-ability and heat retention.

10. PIVOT CORD

For left or right handed use. Pivots up and down; prevents dragging along the fabric. The flexible cord protector protects the cord from fraying.

TEMPERATURAS RECOMENDADAS PARA PLANCHAR

NOTA: Siempre referirse a la etiqueta de la prenda con sus instrucciones para planchar. Antes de comenzar a planchar telas delicadas, es mejor probar la temperatura de la plancha en una costura o doblez interior.

INSTRUCCIONES EN LA ETIQUETA					
TELA		FIBRAS SINTÉTICAS p. ej.: acrílico, nylon, poliéster	SEDA LANA	ALGODÓN LINO	Tenga en cuenta que el símbolo significa ¡ESTA PRENDA NO DEBE PLANCHARSE!
PANEL DE LUCES INDICADORAS		MÍN ●	MÁX ● ● ●		
REGULADOR DE VAPOR		0	VAPOR MÍNIMO	VAPOR MÁXIMO	
DESCARGAS DE VAPOR					
ROCÍO					

ALMACENAJE

1. Siempre gire el dial regulador de vapor a la posición "0" después de vaciar el agua de la plancha.
2. Permita que la plancha se enfríe.
3. Siempre guarde la plancha en posición vertical para proteger la suela de la plancha.
4. Limpie el exterior de la plancha ocasionalmente con un paño húmedo y séquela frotándola.
5. Si usa un spray de almidón para planchar, frote la suela de la plancha ocasionalmente con una tela suave húmeda para evitar la acumulación del almidón.
6. Si la plancha no se hubiese usado por varias semanas, sosténgala horizontalmente y permita que despida vapor por 2 minutos antes de planchar.

NOTA: La función antigoteo reduce el goteo de agua y sus manchas; pero no si se presiona el botón para chorros súbitos de vapor con frecuencia, o si la temperatura de la plancha está demasiado baja. La cantidad del goteo de agua irá disminuyendo después utilizar la plancha para vaporizar dos o tres tanques completos de agua.

This appliance is for HOUSEHOLD USE ONLY and may be plugged into any 120V AC polarized electrical outlet. Do not use any other type of outlet.

FABRIC & TEMPERATURE INDICATORS

Press on the Electronic Temperature Control to select the desired fabric setting. The red lights at the left of the LED Display Panel will light up. At the same time, the temperature indicator lights on the right side of the LED Display Panel will start to flash. They will stop flashing when the iron reaches the selected temperature.

DRY IRONING

For dry ironing, turn the variable steam control dial all the way to the right to "0". This will cut off the steam flow if water is in the water tank. All marked fabric settings on the LED Display Panel can be used for dry ironing.

1. Plug the cord into a polarized, 120V AC electrical outlet. The power "ON" light will come on, indicating that the iron is receiving power.
2. Press on the electronic temperature control button to select the desired fabric/temperature setting. Turn the variable steam control dial to "0". (See "Ironing Guide" for a guide to temperature selection.)
3. Place iron on its heel (on a stable, protected surface) while iron is warming to desired temperature.

STEAM IRONING

CAUTION! DO NOT aim iron at face, towards yourself, or anyone else while using or adjusting steam. Burns or serious injury may occur.

WARNING! Before filling the iron with water, be sure the iron is not plugged into the electrical outlet. The iron may be filled with water while it is hot.

CAUTION! TO PREVENT THE RISK OF BURNS, use caution when filling iron with water. Burns can occur from touching hot metal parts, hot water, or steam.

NOTE: Because of the soleplate design, ordinary tap water may be used with this iron. However, in very hard water areas, we recommend using distilled or demineralized water.

WARNING: Never fill the iron with fabric conditioner, starches or any other liquid, as these will damage the steam mechanism. Do not use contaminated water.

1. Open the water filling inlet cover. Holding the iron at a slight angle, pour water slowly into the water filling inlet. See figure 1. Fill tank to desired level or to the "MAX" water level marking using the water filling flask. (When the iron is upright, the see-through water tank allows you to gauge the amount of water.) DO NOT overfill the tank. When finished filling the iron with water, close the water inlet cover before continuing.

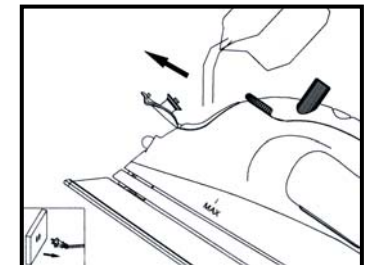


Fig. 1

2. Plug the cord into a polarized, 120V AC electrical outlet.
3. Press on the electronic temperature control button to select the desired fabric and temperature setting. Turn the variable steam control dial to the desired steam setting. (See "Ironing Guide" for a guide to temperature selection.)

- Place the iron on its heel on a stable, protected surface and allow the iron to heat for approximately two (2) minutes or until the temperature settings on the right side of the LED display panel have stopped flashing.
- Turn the variable steam control dial to the right to increase the amount of steam. When using extra steam, the iron uses more water and it may be necessary to fill the water tank more often. (Fig. 2)

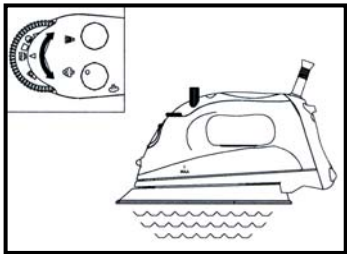


Fig. 2

BURST OF STEAM/X-TENDED STEAM BURST™ BUTTON

CAUTION! DO NOT aim iron at face, towards yourself, or anyone else while using or adjusting steam. Burns or serious injury may occur.

The burst of steam position is useful when ironing denim, cotton, and linens. It provides quick bursts of steam which aid in removing stubborn wrinkles.

The burst of steam feature can be used with Dry or Steam ironing as desired.

- Make sure the water tank is at least 1/2 filled with water.
- Select the desired fabric and temperature setting. Place the iron on its heel (on a stable, protected surface) and allow it to heat for approximately 2 minutes.
- Turn the steam button all the way to the left to the burst of steam position. (Fig. 3)
- With the iron in a horizontal position, press the steam button several times to prime the pump.

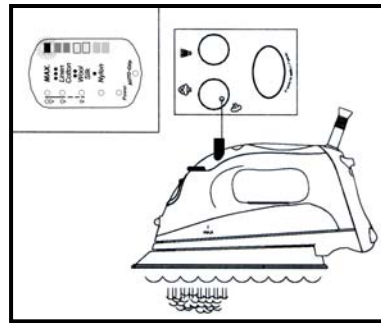


Fig. 3

NOTE: If the tank runs dry, remove the plug from wall outlet. Then, fill the iron with water and re-prime the pump. The iron may be filled with water while it is hot.

To use the X-Tended Steam Burst™ feature:

- Set the variable steam control dial to the desired steam setting.
- Press the electronic temperature control button until you get to the desired fabric setting.
- Turn the steam button all the way to the right to the X-Tended steam position. (Fig. 4)
- To maintain a constant flow of steam, make sure that the water tank is at least half full.

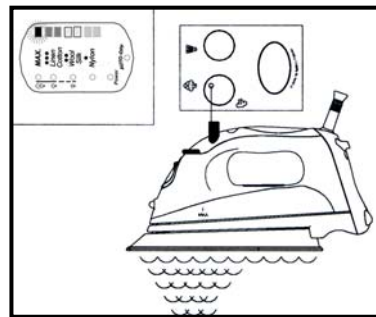


Fig. 4

AUTOAPAGADO ELECTRÓNICO

La Plancha ELECTRÓNICA está equipada con un interruptor electrónico automático que apaga la plancha si es que se ha dejado inmóvil Aprox. 7 a 9 minutos en cualquier posición (de costado, sobre su suela o vertical sobre su talón) por. Una luz roja destellará en el panel cuando la plancha se apague sola. (Fig.7). Para volver a encender la plancha simplemente sacúdala de un costado a otro varias veces.

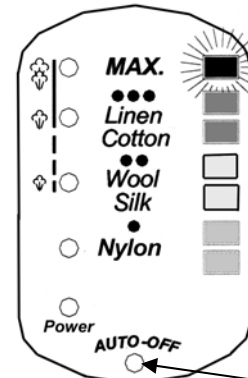


Fig. 7 Intermittente

VACIADO DE LA PLANCHA

- Siempre vaciar la plancha después de cada uso.
- Cuando termine de usar la plancha, gire el dial regulador de vapor a la posición "0" y presione el botón de control electrónico de temperatura hasta que la luz indicadora de corriente se encienda.
- Desenchufe la plancha del tomacorriente.
- Invierta la plancha con la toma de agua hacia abajo sobre un lavadero, para permitir que el agua salga por la abertura.
- Coloque la plancha vertical sobre su talón y déjela enfriar antes de guardarla.

¡PRECAUCIÓN! Tenga cuidado al vaciar la plancha, porque puede producir quemaduras si se tocan las superficies metálicas calientes, el agua caliente o el vapor.

LIMPIEZA AUTOMÁTICA

Es importante que la plancha se limpie automáticamente por lo menos cada dos semanas para que elimine el sarro, calcio, etc. Cuanto más dura el agua en su zona, más frecuente debe hacerse la limpieza automática.

- Mueva el dial regulador de vapor a cualquier posición.
- Llene la plancha con agua hasta la marca del nivel "MAX".
- Ponga la plancha vertical sobre su talón y enchúfela al tomacorriente.
- Presione el botón de control electrónico de temperatura hasta que el panel indique la temperatura "MAX". Espere a que la plancha se caliente hasta la temperatura seleccionada y que la luz deje de destellar.
- Mueva el dial regulador de vapor totalmente a la derecha hasta la posición "Auto Limpieza"(Self Cleaning) y sostenga la plancha horizontalmente sobre un lavadero (Fig. 8).
- Ahora comenzará a salir agua hirviendo y vapor por los orificios en la suela de la plancha, evacuando así las impurezas y el sarro acumulado dentro de la plancha.
- Sacuda la plancha de adelante hacia atrás durante éste proceso.
- Si quedase algo de agua dentro de la plancha después que deje de emitir vapor, simplemente échela en el lavadero siguiendo las instrucciones para vaciar la plancha.
- Cuando la plancha esté vacía, gire el dial regulador de vapor a la posición "0".
- Coloque la plancha en posición vertical sobre su talón y espere a que se enfríe antes de guardarla.

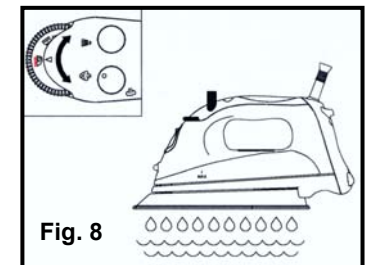
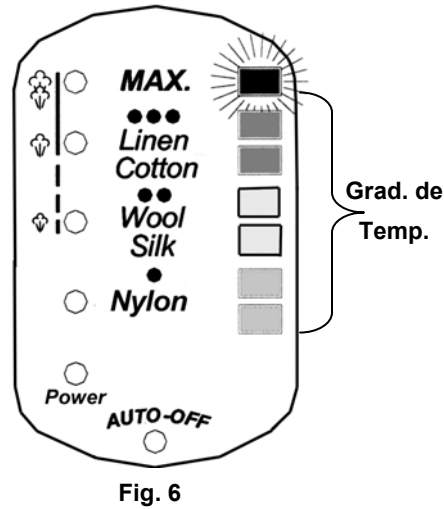
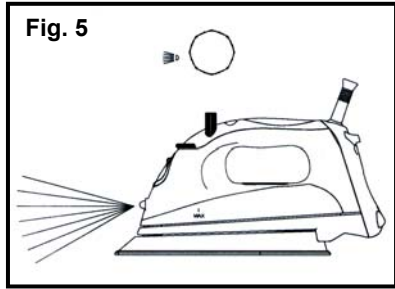


Fig. 8

BOQUILLA ATOMIZADORA DE AGUA

La boquilla atomizadora de agua es útil para planchar telas con arrugas rebeldes. Presione el botón atomizador para disparar un chorro de agua a la tela que se esté planchando en seco o al vapor (Fig.5).



CONSEJOS PARA PLANCHAR

¡ADVERTENCIA! Para evitar incendios, no deje la plancha desatendida cuando esté enchufada.

- Clasifique las prendas a plancharse de acuerdo al tipo de tela. Esto reducirá la necesidad de tener que variar la temperatura para cada prenda.
- Si no está segura del tipo de fibras de la prenda por plancharse, haga una prueba en un área pequeña de una costura o parte interior de una basta o dobladillo antes de planchar en un área visible. Comience a planchar con una temperatura baja y aumentela gradualmente hasta encontrar la mejor graduación.
- Cuando reduzca la temperatura para telas delicadas, espere Aprox. 2 minutos para que la temperatura de la plancha baje a la graduación más fría.
- Las telas como el velur, lana, lino y seda, se planchan mejor con una tela encima para evitar que le queden huellas lustrosas.

SELECCIÓN DE TEMPERATURA PARA PLANCHAR

Siempre lea las etiquetas de la ropa y siga las instrucciones de su fabricante para plancharlas. Vea la "Guía para Planchar" en la página 22:

- Temperatura baja para telas de nylon y otras fibras sintéticas.
 - Temperatura mediana para lanas, sedas y mezclas de fibras.
 - Use la graduación alta para telas de algodón y lino.
1. Asiente la plancha verticalmente sobre su talón.
 2. Enchufe el cordón a un tomacorriente polarizado de 120 VCA.
 3. Presione el control electrónico de temperatura para graduarlo de acuerdo a la tela que va a planchar.
 4. La luz en el lado derecho del panel indicador dejará de destellar cuando la plancha llegue a la temperatura seleccionada (Fig. 6).

ATOMIZER SPRAY NOZZLE

The atomizer spray nozzle is useful on fabrics with stubborn wrinkles. Press the spray button and a jet of water will spray onto the fabric being ironed. (Fig. 5) The water spray can be used with dry or steam ironing as desired.

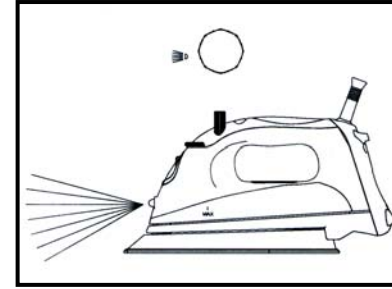


Fig. 5

SELECTING IRON TEMPERATURES

Always read garment labels and follow the manufacturer's ironing instructions. Refer to the "Ironing Chart" on page 9 for temperature recommendations:

- Use low settings for nylon and other synthetics.
 - Use moderate settings for wool, silks, and blends.
 - Use high settings for cottons and linens.
1. Stand the iron upright on its heel.
 2. Plug the cord into a polarized, 120V AC electrical outlet.
 3. Press the electronic temperature control until you get the desired fabric/temperature setting.
 4. The light on the right side of the LED display panel will stop flashing when the desired temperature has been reached. (Fig. 6)

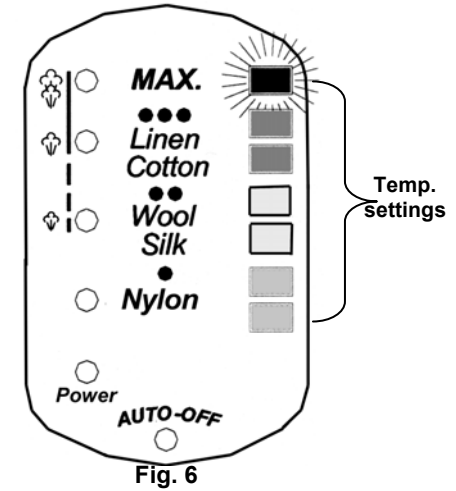


Fig. 6

IRONING HINTS

WARNING! To prevent fire, do not leave iron unattended while connected.

- Sort articles to be ironed according to the type of fabric. This will reduce the need to adjust the temperature for different types of garments.
- If you are not sure of the fiber content of a garment, test fabric by ironing a small area such as a seam or inside hem section before ironing a visible area. Start with a low temperature setting and gradually increase to find the best setting.
- When reducing the temperature to iron sensitive fabrics, allow approximately 2 minutes for the iron to cool to the new temperature setting.
- Fabrics such as velour, wool, linen and silk are best ironed with an ironing cloth to prevent shine marks.

ELECTRONIC AUTO-OFF

The SHARK ELECTRONIC Iron is equipped with an electronic auto-off. The electronic auto-off switches the iron off if it has been left standing unmoved in any position (sideways, flat or upright) for approximately 7-9 minutes. A red light on the LED display panel will flash when the iron switches itself off. (Fig. 7) To switch the iron back on, just shake the iron side-to-side several times.

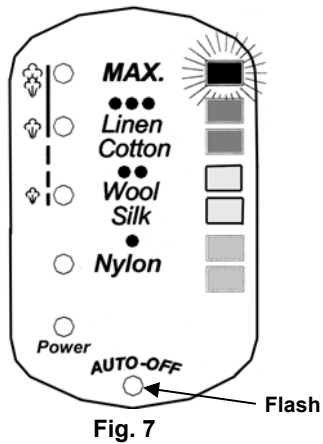


Fig. 7

EMPTYING THE IRON

1. Always empty iron after each use.
2. When finished using the iron, turn the variable steam control dial to "0" and press the electronic temperature control button until the power light is lit.
3. Unplug the iron from the electrical outlet.
4. Turn the iron upside down over the sink with the tip pointing downward and allow the water to flow from the opening.
5. Place iron upright and allow to cool before storing.

CAUTION! Use caution when emptying the iron. Burns may occur from touching hot metal surfaces, hot water or steam.

SELF CLEANING

It is important to "Self Clean" the iron at least every two weeks to remove scale, calcium, etc. The harder the water, the more often the iron should be self cleaned.

1. Set the variable steam control dial to any steam position.
2. Fill the water tank up to the "MAX" level.
3. Stand the iron on its heel. Plug the iron into the electrical outlet.
4. Press the electronic temperature control button until you get the "MAX" temperature setting on the display panel and wait until the iron heats up and temperature setting light stops flashing.
5. Turn the variable steam control dial all the way to the right to the self-cleaning position and hold the iron horizontally over the sink. (Fig. 8).
6. Boiling water and steam will now be ejected from the holes in the soleplate. The impurities and scale are washed away with it.
7. Move the iron back and forth as this happens.
8. If there is any water left in the water tank after the iron stops steaming, just empty the remaining water in a sink following the instructions for emptying the iron.
9. Turn the variable steam control dial to the "0" position when the water tank is empty.
10. Place the iron back upright on its heel to cool down before storing.

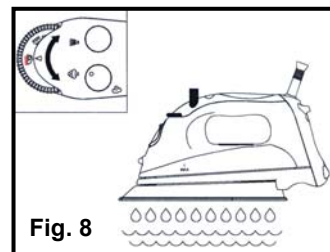


Fig. 8

4. Coloque la plancha sobre su talón en una superficie estable protegida y espere que caliente por Aprox. 2 minutos o hasta que la luz indicadora en el lado derecho del panel electrónico deje de destellar.
5. Para aumentar el vapor, gire el dial regulador de vapor a la derecha. Cuando se use más vapor, la plancha consumirá más agua y tendrá que rellenarse con más frecuencia (Fig. 2)

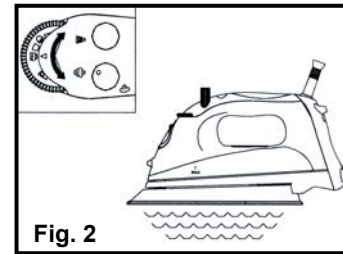


Fig. 2

BOTÓN PARA CHORRO CORTO Y LARGO DE VAPOR

¡PRECAUCIÓN! NO apunte la plancha hacia la cara, hacia su cuerpo u otras personas cuando regule el vapor, porque podría causar quemaduras serias.

Los chorros adicionales y súbitos de vapor ayudan a eliminar arrugas rebeldes en telas de denim (mezclilla), de algodón o lino.

Éste dispositivo puede usarse al planchar en seco o al vapor, según se desee.

1. Cerciórese que la plancha esté con agua por lo menos hasta la mitad.
2. Gradúe la plancha para el tipo de tela y temperatura correspondiente. Coloque la plancha verticalmente sobre su talón (en una superficie estable protegida) y déjela calentar por Aprox. 2 minutos.
3. Gire el botón para vapor a la graduación mínima (Fig. 3).
4. Con la plancha en posición horizontal, presione el botón para chorros súbitos de agua varias veces para cebar la bomba.

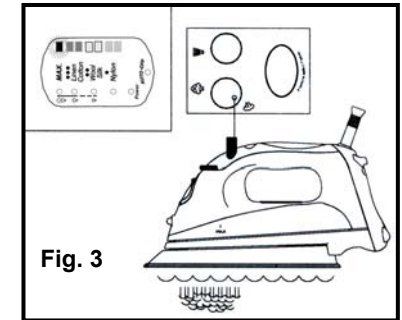


Fig. 3

NOTA: Si la plancha se seca, desenchúfela del tomacorriente, échele agua y vuelva a cebar la bomba. Se le puede echar agua a la plancha mientras esté caliente.

Para usar el dispositivo de vapor continuo:

1. Gradúe el dial regulador de vapor a la graduación que deseada.
2. Presione el botón de control electrónico de temperatura hasta que logre la graduación deseada para la tela.
3. Gire el botón para graduar el vapor completamente a la derecha (Fig. 4).
4. Para mantener un flujo constante de vapor, asegúrese que la plancha esté llena por lo menos hasta la mitad.

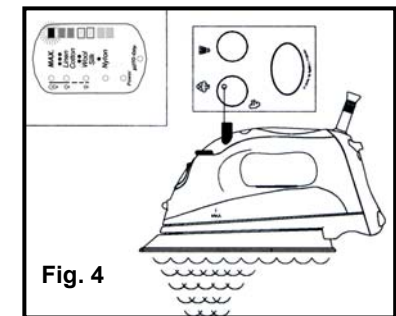


Fig. 4

Este artefacto sólo es para USO DOMÉSTICO y debe enchufarse a un tomacorriente polarizado de 120 VCA. No conectarlo a ningún otro tipo de tomacorriente.

INDICADORES DE TELA Y TEMPERATURA

Presione el control electrónico para graduar la plancha para el tipo de tela adecuado y la luz roja en la izquierda se encenderá. A la misma vez, la luz indicadora de temperatura en la derecha comenzará a destellar. Ambas dejarán de destellar cuando la plancha alcance la temperatura seleccionada.

PLANCHADO EN SECO

Gire el dial regulador de vapor completamente a la derecha hasta "0". Esto cortará el flujo de agua en caso que la hubiese en el tanque. Pueden usarse todas las graduaciones en el panel diodos indicadores para planchar en seco.

1. Enchufe el cordón en un tomacorriente polarizado de 120VCA. La luz "ON" se encenderá para indicar que la plancha está recibiendo corriente.
2. Presione el control electrónico de temperatura para graduar la plancha para el tipo de tela y temperatura deseadas. Gire el dial regulador de vapor completamente a la derecha hasta "0". (Refiérase a la "Guía para Planchar").
3. Mientras la plancha se calienta a la temperatura deseada, colóquela vertical sobre su talón (en una superficie estable protegida).

PLANCHADO CON VAPOR

¡PRECAUCIÓN! NO apunte la plancha hacia la cara, hacia su cuerpo u otras personas cuando regule el vapor, porque podría causar quemaduras serias.

¡ADVERTENCIA! Antes de echarle agua a la plancha, cerciorarse que esté desenchufada del tomacorriente. La plancha puede llenarse con agua mientras esté caliente.

¡PRECAUCIÓN! PARA PREVENIR EL RIESGO DE QUEMADURAS, tener cuidado al echarle agua a la plancha. Pueden producirse quemaduras si se tocan las partes metálicas calientes, el agua caliente o el vapor.

NOTA: Debido al diseño de la suela de la plancha, se puede usar agua común del grifo. **Sin embargo, en las zonas donde el agua fuese muy dura, recomendamos usar agua destilada o desmineralizada.**

¡ADVERTENCIA! Nunca alimentar la plancha con acondicionador de telas, almidones u otras soluciones porque pueden dañar el mecanismo vaporizador. Tampoco use agua contaminada.

1. Abra la tapa de la toma de agua. Sostenga la plancha inclinada en un ángulo leve y vierta el agua lentamente en la toma. (Fig. 1). Llene la plancha hasta el nivel deseado o use la jarra provista llenándola hasta la marca "MAX". (Cuando la plancha esté vertical, el tanque transparente permite ver la cantidad de agua que contiene). No sobrellene la plancha. Al terminar de llenarla, cierre la tapa.

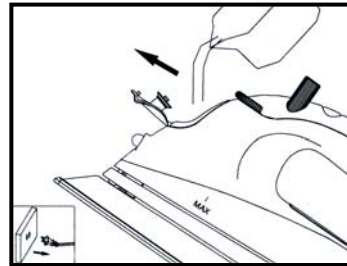


Fig. 1

2. Enchufe la plancha a un tomacorriente polarizado de 120 VCA.
3. Presione el botón de control electrónico de temperatura para seleccionar la tela y la temperatura deseada. Gire el dial regulador de vapor a la graduación deseada. (Para la temperatura de agua, vea la "Guía para Planchar").

STORAGE

1. Always turn the variable steam control to "0" after you have emptied the water tank.
2. Allow the iron to cool down.
3. Always store the iron in the upright position to protect the soleplate.
4. From time to time, clean the exterior of the iron with a damp cloth and wipe dry.
5. If you use spray starch, wipe the soleplate occasionally with a soft damp cloth to prevent the build-up of deposits.
6. If the iron has not been used for a few weeks, hold the iron horizontally and allow to steam for 2 minutes before ironing.

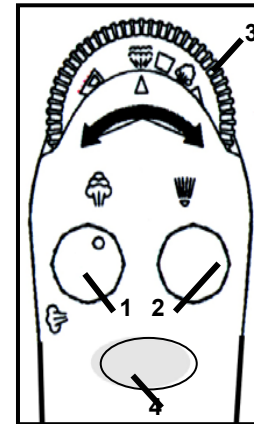
NOTE: The anti drip function reduces water dripping and water stains. It does not prevent water dripping and water stains if you press the steam burst button too often or if the temperature is too low. The amount of water droplets will eventually decrease after the iron is used for 2 to 3 tankfuls of steaming and ironing.

IRONING CHART

NOTE: Always refer to the garment care tag for ironing instructions. Before starting to iron delicate fabrics, it is best to first test the temperature of the iron on a hem or an inside seam.

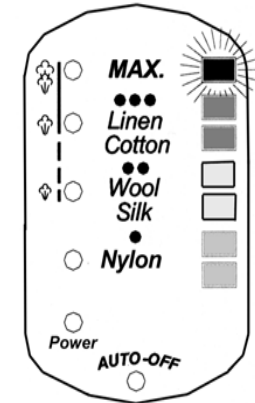
DIRECTIONS ON LABEL					
FABRIC		SYNTHETIC FIBERS, e.g. acrylic, nylon polyester	SILK WOOL	COTTON LINEN	Please note that on the label means 'THIS ARTICLE CANNOT BE IRONED!'
LED DISPLAY PANEL		MIN ●	● ●	MAX ● ● ●	
STEAM CONTROL		0	MINIMUM STEAM	MAXIMUM STEAM	
BURST OF STEAM					
SPRAY					

DISPOSITIVOS DE LA PLANCHA ELECTRÓNICA

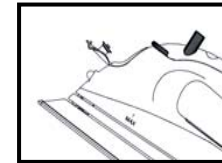


- BOTÓN DE CHORRO CORTO O LARGO DE VAPOR**
Gire este botón completamente a la izquierda para chorros cortos de vapor que ayudan a eliminar las arrugas rebeldes de las telas como el denim o mezclilla, telas de algodón o de lino. Para chorros largos de vapor, gire este botón completamente a la derecha. Así la plancha puede usarse para planchar vertical u horizontalmente.
- BOTÓN ATOMIZADOR DE AGUA**
Presionando éste botón, se aplica un horro definido de agua que moja la tela levemente.
- REGULADOR DE VAPOR**
Regula el vapor entre mínimo y máximo para diferentes tipos de materiales. Este dispositivo lava automáticamente la suela de la plancha por dentro con agua.
- BOTÓN DE CONTROL ELECTRÓNICO DE TEMPERATURA**
Presione este botón para graduar la temperatura de la plancha según el tipo de tela.
- Función Anti Goteo**
Corta el agua cuando la temperatura de la plancha está demasiado baja.

Panel de diodos indicadores



- PANEL DE DIODOS INDICADORES**
Indica la selección de tela en la izquierda y de temperatura en la derecha.



- TOMA DE AGUA**
La tapa evita que el polvo y cuerpos extraños entren al tanque de agua de la plancha y que el agua se derrame al planchar.
- FILTRO DE CALCIO INCORPORADO**
Evita la acumulación de calcio y prolonga la vida de la plancha.
- SUELA DE ACERO INOXIDABLE**
Provee el máximo de desplazamiento y retención de calor.
- CORDÓN PIVOTANTE**
Para uso con mano derecha o izquierda. Pivotea de arriba a abajo, evitando arrastrarse sobre la tela. El protector flexible del cordón, evita que se deshilache.

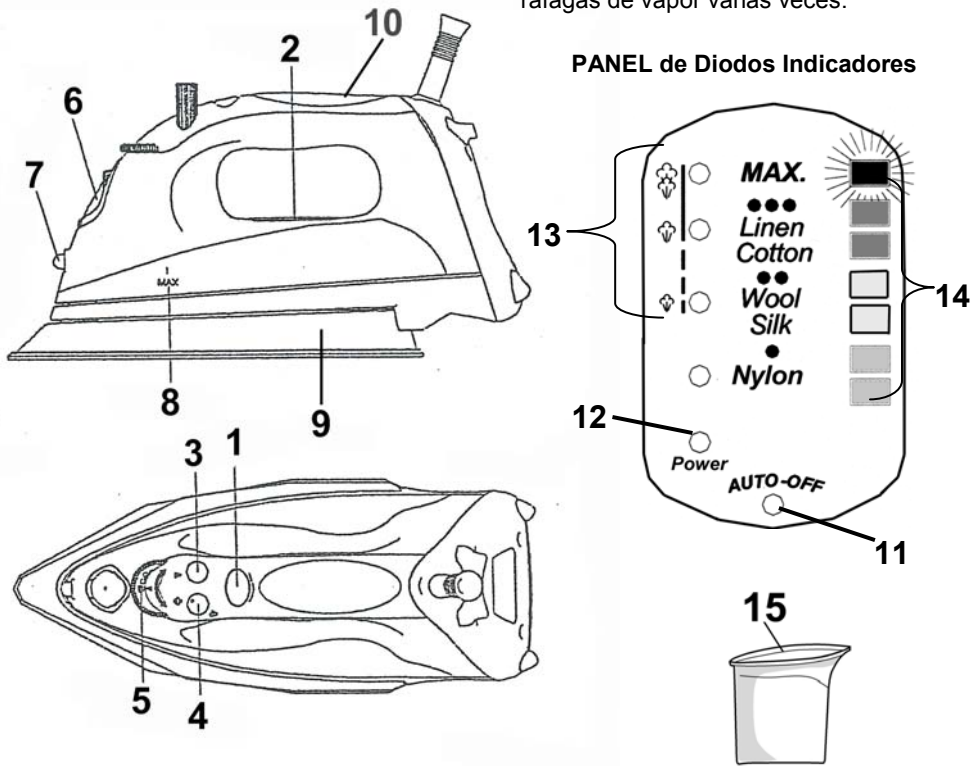
FAMILIARÍCESE CON LA PLANCHA

Antes de usar la Plancha Electrónica, retire los rótulos, etiquetas autoadhesivas, etc. que vienen adheridas al cuerpo o a la suela de la plancha.

Cuando se encienda por primera vez, la plancha emitirá un olor durante unos 10 minutos. Esto se debe al calentamiento inicial de los materiales en los que se ha fabricado la plancha.

El olor es inocuo y no debe volverse a producir después del calentamiento inicial.

También, antes de planchar por primera vez con vapor, permita que la plancha se caliente sosteniéndola en posición horizontal y apriete varias veces el botón para ráfagas de vapor. La plancha podría arrojar algunas partículas pequeñas por los orificios del vapor. Esto es normal, y cesará después de presionar el botón de ráfagas de vapor varias veces.



1. Botón de Control Electrónico de Temp
2. Panel de Diodos Indicadores
3. Botón Atomizador de Agua
4. Botón Aplicador de Chorro Corto o Largo de Vapor
5. Dial Regulador de Vapor
6. Tapa de la Toma de Agua
7. Boquilla Atomizadora de Agua

8. Visor de Nivel de Agua
9. Suela de Acero de la Plancha
10. Asa de la Plancha
11. Luz de Apagado Automático
12. Luz Indicadora de Corriente
13. Graduaciones para Telas y Vapor
14. Indicadores de Temperatura
15. Jarra Llenadora de Agua

TROUBLESHOOTING

PROBLEM	POSSIBLE REASONS & SOLUTIONS
Iron does not heat	<ul style="list-style-type: none"> • Iron should be plugged into a 120V AC electrical outlet only. Make sure that the plug is securely in the socket. • Temperature setting too low. Turn to higher setting.
Some odor or small particles come out of steam vents of new iron	<ul style="list-style-type: none"> • This is normal. Follow instructions for first use and allow iron to steam through 2-3 fillings & press the steam burst button occasionally to eliminate small white particles.
Iron does not steam	<ul style="list-style-type: none"> • Water tank may be empty or water level is very low. Add water. • Make sure that the fabric/temperature setting and the variable steam control are correctly set. For maximum steam, (setting 'Max' on steam control), temperature setting should be set on '...'. Variable steam control dial is set on "0". Always allow the iron to reach the selected temperature with the variable steam control setting at '0'. Make sure the temperature setting is set in the correct steam area, e.g. '+', and the steam control is <u>not</u> on '0'. For more steam, turn temperature dial to higher setting, e.g. '...', and the steam control to 'Max'. • If temperature setting and steam control setting are correct and there is no steam, <u>gently</u> tap the soleplate on the ironing board a few times. Move the variable steam control from '0' to 'Max' a few times.
Water droplets coming from steam vents	<ul style="list-style-type: none"> • Iron may not be hot enough. Set thermostat to the 'Max' position. Always allow iron sufficient time to heat up before activating the variable steam control. • Overuse of steam burst. Allow more time between each burst. • Iron may have been overfilled. Turn iron off, empty water and follow instructions for filling. • Steam performance may be low if iron requires seasoning. To season, use regular tap water for 1 or 2 tanks until steam performance improves.

LIMITED WARRANTY

ONE (1) YEAR LIMITED WARRANTY

EURO-PRO CORPORATION warrants this product to be free from defects in material and workmanship for a period of one (1) year from the date of the original purchase, when utilized for normal household use, subject to the following conditions, exclusions and exceptions.

If your appliance fails to operate properly while in use under normal household conditions within the warranty period, return the complete appliance and accessories, freight prepaid to

In U.S.: **EURO-PRO** Corporation, 178 West Service Rd., Champlain, N.Y. 12919
 In Canada: **EURO-PRO** Corporation, 4400 Bois Franc, St. Laurent, Quebec H4S 1A7

If the appliance is found by **EURO-PRO** to be defective in material or workmanship, **EURO-PRO** will repair or replace it free of charge. Proof of purchase date and \$ 9.95 to cover the cost of return shipping and handling must be included. *

The liability of **EURO-PRO** Corporation is limited solely to the cost of the repair or replacement of the unit at our option. This warranty does not cover normal wear of parts and does not apply to any unit that has been tampered with or used for commercial purposes. This limited warranty does not cover damage caused by misuse, abuse, negligent handling or damage due to faulty packaging or mishandling in transit. This warranty does not cover damage or defects caused by or resulting from damages from shipping or repairs, service or alterations to the product or any of its parts, which have been performed by a repair person not authorized by **EURO-PRO**.

This warranty is extended to the original purchaser of the unit and excludes all other legal and/or conventional warranties. The responsibility of **EURO-PRO** Corporation if any, is limited to the specific obligations expressly assumed by it under the terms of the limited warranty. **In no event is EURO-PRO Corporation liable for incidental or consequential damages of any nature whatsoever.** Some states do not permit the exclusion or limitation of incidental or consequential damages, so the above may not apply to you.

This warranty gives you specific legal rights, and you may also have other rights which vary from state to state.

***Important: Carefully pack item to avoid damage in shipping. Be sure to include proof of purchase date and to attach tag to item before packing with your name, complete address and phone number with a note giving purchase information, model number and what you believe is the problem with item. We recommend you insure the package (as damage in shipping is not covered by your warranty). Mark the outside of your package "ATTENTION CUSTOMER SERVICE". We are constantly striving to improve our products, therefore the specifications contained herein are subject to change without notice.**



PRODUCT REGISTRATION CARD

FOR CANADIAN CONSUMERS ONLY

Please complete and return within ten (10) days of purchase. The registration will enable us to contact you in the event a product defect is discovered. By returning this card you acknowledge to have read and understood the instructions for use, and warnings set forth in the accompanying instructions.

RETURN TO: **EURO-PRO** Corporation, 4400 Bois Franc, St. Laurent, Quebec H4S 1A7

PURCHASER:

ADDRESS:

DATE OF PURCHASE: MODEL: **Model GI490** SERIAL NO:

NAME AND ADDRESS OF STORE:

INSTRUCCIONES IMPORTANTES DE SEGURIDAD

Al usar la plancha siempre se deben tomar precauciones básicas de seguridad, incluyendo las siguientes:

1. Leer cuidadosamente todas las instrucciones.
2. Usar la plancha sólo para lo que esta diseñada.
3. Para proteger contra el riesgo de choque eléctrico, no sumergir la plancha en agua ni líquido alguno.
4. Nunca jalar del cordón para desenchufar, hacerlo agarrando del enchufe.
5. No permitir que el cordón haga contacto con superficies calientes. Dejar que la plancha se enfríe completamente antes de guardarla.
6. Siempre desenchufar la plancha del tomacorriente antes de llenarle o vaciarle agua y cuando no esté en uso.
7. No operar la plancha si el cordón está dañado o si la plancha se ha caído o dañado. Para evitar el riesgo de choque eléctrico, no desarmar la plancha, enviarla a un centro de servicio autorizado para su revisión o reparación. El reensamblaje incorrecto puede causar choque eléctrico cuando se vuelva a usar.
8. Se requiere supervisión estrecha cuando los niños usan cualquier artefacto o cuando se opere cerca de ellos. No dejar la plancha desatendida cuando esté enchufada o sobre una mesa o tablero de planchar.
9. Pueden producirse quemaduras si se tocan las partes metálicas calientes, el agua caliente o el vapor. Tener cuidado al voltear la plancha porque puede contener agua caliente.
10. Nunca usar o hacer descansar la plancha en una superficie estable.
11. Mientras la plancha esté caliente, nunca sentarla sobre una superficie desprotegida, ni aún sobre su talón.
12. **¡PRECAUCIÓN! PARA EVITAR CHOQUES ELÉCTRICOS U OTRAS LESIONES**, antes de echarle agua a la plancha, cerciórese que esté desenchufada del tomacorriente.

13. **ADVERTENCIA:** Nunca alimentar la plancha con acondicionador de telas, almidones u otra solución porque pueden dañar el mecanismo vaporizador. Tampoco use agua contaminada.
14. **¡PECAUCIÓN! PARA PREVENIR INCENDIOS, nunca deje la plancha desatendida cuando esté enchufada.**
15. **¡PECAUCIÓN! PARA PREVENIR CHOQUES ELÉCTRICOS**, nunca use la plancha en un lugar del que se pueda caer o ser arrastrada al agua u otro líquido, desenchúfela inmediatamente. **NO** trate de alcanzarla ni meta parte alguna del cuerpo dentro del agua o líquido.
16. **ADVERTENCIA:** nunca use almohadillas rascadoras, productos limpiadores abrasivos o químicos ni solventes para limpiar el exterior ni la suela de la plancha porque se arañará la superficie.
17. **¡NO!** Apunte la plancha hacia la cara, hacia su cuerpo u otras personas cuando regule el vapor, porque podría causar quemaduras serias.
18. Siempre guardar la plancha parada verticalmente sobre su talón, no apoyada sobre su suela; porque la más pequeña cantidad de humedad corroerá o manchará la suela.
19. **¡PELIGRO!** Nunca use la plancha si está dañada o se hubiese caído porque se corre los riesgos de incendio, choque eléctrico, lesiones o muerte.

INSTRUCCIONES ESPECIALES

1. Para evitar recargar el circuito, no operar otro artefacto de alto wataje en el mismo circuito.
2. Si fuese absolutamente necesario usar un cordón de extensión, usar uno polarizado con capacidad para 12 amperios. Los cordones para menor amperaje pueden recalentarse. Asegurarse de disponer el cordón de modo que no se pueda jalar o que nadie se pueda tropezar con él.

CONSERVAR ESTAS INSTRUCCIONES SÓLO PARA USO DOMÉSTICO

ADVERTENCIA: Este artefacto tiene un enchufe polarizado (una espiga es más ancha que la otra) y entra en un tomacorriente polarizado sólo en una forma. Si no entra completamente, invértalo. Si aún así no entra, llamar a un electricista calificado para que instale un tomacorriente adecuado. No modificar el enchufe en forma alguna.

Free Manuals Download Website

<http://myh66.com>

<http://usermanuals.us>

<http://www.somanuals.com>

<http://www.4manuals.cc>

<http://www.manual-lib.com>

<http://www.404manual.com>

<http://www.luxmanual.com>

<http://aubethermostatmanual.com>

Golf course search by state

<http://golfingnear.com>

Email search by domain

<http://emailbydomain.com>

Auto manuals search

<http://auto.somanuals.com>

TV manuals search

<http://tv.somanuals.com>