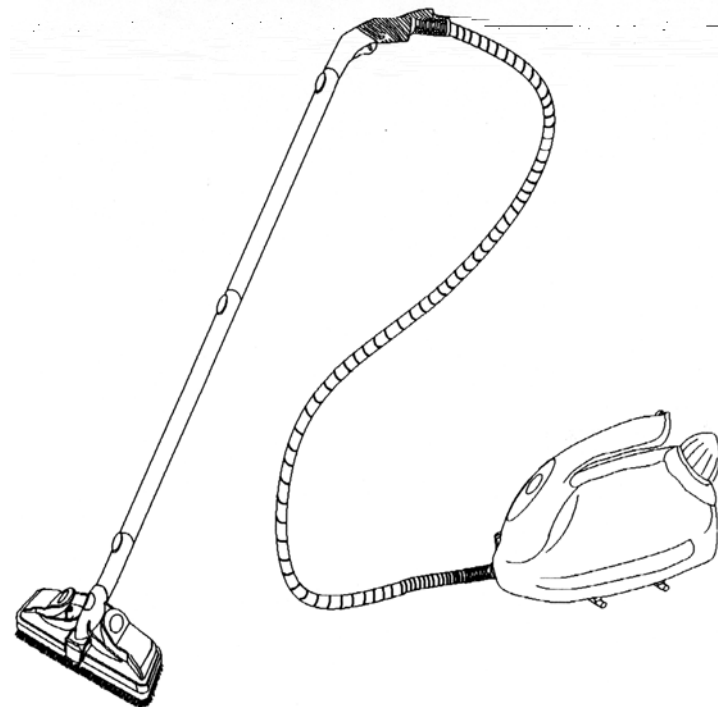


# Ultra Steam Shark™ II

**OWNER'S MANUAL  
MANUAL DEL PROPIETARIO  
Model/Modelo EP908  
120V., 60 Hz, 1550 Watts**



For information or assistance:  
Para Información o Asistencia:

**EURO-PRO Operating LLC**  
94 Main Mill street, Door 16  
Plattsburgh, NY 12901  
1 (800) 798-7398  
[www.sharkvac.com](http://www.sharkvac.com)

**EURO-PRO** 

# IMPORTANT SAFETY INSTRUCTIONS

When using your **EURO-PRO Ultra Steam Shark II**, basic safety precautions should always be observed, including the following:

Model EP908



## GARANTÍA LIMITADA DE 1 AÑO

EURO-PRO Operating LLC garantiza este artefacto contra defectos de materiales y de fabricación por un (1) año a partir de su fecha de compra cuando se le da uso doméstico normal por el comprador original únicamente. La tarjeta de registro de propiedad que se adjunta, debe llenarse y devolverse por correo dentro de los 10 días de la compra. Esto es esencial para que la garantía entre en efecto en caso que se presentase algún problema con este artefacto.

Si este artefacto presentase algún defecto cubierto bajo los términos de esta garantía durante el periodo de un año, **EURO-PRO Operating LLC**, a su criterio, reparará o reemplazará cualquier pieza defectuosa si el comprador original lo devuelve con flete prepagado a **EURO-PRO Operating LLC**, 94 Main Mill Street, Door 16, Plattsburgh, NY 12901. El cliente debe incluir el documento que pruebe la fecha de compra y un cheque por \$14.95 para cubrir el costo de manipuleo, reembalaje y flete de retorno al cliente\*.

La responsabilidad de **EURO-PRO Operating LLC** se limita únicamente al costo de las piezas que se cambien o al cambio del artefacto completo, a criterio de **EURO-PRO**. LOS COSTOS DE MANO DE OBRA NO ESTÁN INCLUIDOS.

Esta garantía no cubre piezas sujetas a desgaste normal por su uso y no se aplica a artefacto alguno que haya sido alterado, intervenido físicamente o usado comercialmente. Esta garantía tampoco cubre daños causados por maltrato, mal uso, manipulación negligente, empaquetamiento defectuoso, manipulación en tránsito (por un transportista común).

Esta garantía se extiende al comprador original del artefacto y excluye toda otra garantía legal y/o convencional. La responsabilidad de **EURO-PRO Operating LLC**, si alguna, se limita a las obligaciones específicas expresamente asumidas bajo los términos de esta garantía limitada. En ningún caso será **EURO-PRO Operating LLC** responsable por daños incidentales o consecuenciales, o de ninguna otra naturaleza. Algunos Estados no permiten la exclusión o la limitación de daños incidentales o consecuenciales, por lo que lo antedicho podría no aplicarse a usted.

Esta garantía le otorga derechos específicos y también podría tener otros derechos que varían de un Estado a otro.

Comprador: \_\_\_\_\_

Fecha de Compra: \_\_\_\_\_

Tienda o Almacén: \_\_\_\_\_

\*Importante: Empaque el artefacto cuidadosamente para evitar que se dañe durante el transporte. Antes de empaquetar el artefacto, asegúrese de rotularlo con su nombre completo, dirección y teléfono, y de incluir una nota con los datos de la compra, modelo, número de serie y una explicación de lo que usted cree que sea el problema. Recomendamos asegurar el paquete (porque los daños durante su transporte no están cubiertos).

## CUIDADO Y MANTENIMIENTO

Si se usa consistentemente agua desmineralizada o destilada, no es necesario limpiar el tanque de agua del vaporizador.

### Lavado Interior del Tanque de Agua del Vaporizador:

Normalmente, un enjuague periódico interior del vaporizador será suficiente para soltar los depósitos minerales. Se recomienda hacerlo cada vez que se hayan consumido 10 a 15 tanques llenos de agua para producir vapor. Llene el vaporizador con 1,2L (20 oz) de agua y sacúdalo vigorosamente. Ponga el vaporizador invertido para vaciar el agua y los depósitos que se han soltado.

### Limpeza de sarro del Vaporizador:

Si el agua en su zona tiene gran contenido de calcio y ha estado usando agua del grifo en el vaporizador, se debe lavar el sarro que se acumula dentro del vaporizador después de cada 10 a 15 tanques.

**Paso 1:** Desenchufar el vaporizador del tomacorriente antes de limpiar el sarro. Espere que se enfríe.

**Paso 2:** Llenar el vaporizador con una solución con 1 parte de vinagre y 5 partes de agua y déjela reposar toda la noche o por más de 8 horas aproximadamente. No enroscar la tapa de seguridad en la toma durante éste proceso de eliminación de sarro.

**No usar el vaporizador cuando contenga la solución para limpieza del sarro.**

**Paso 3:** Después del período de remojo, colocar el vaporizador invertido para vaciar la solución. Debido a que quedará una pequeña cantidad de solución dentro del vaporizador, será necesario enjuagar el vaporizador con agua y vaciarlo 2 ó 3 veces. Ahora la unidad está lista para usarse.

**Nota:** Al guardar su unidad, siempre vacíe el agua que haya quedado en la caldera y no ajuste la tapa de seguridad de la unidad. Siempre deje la tapa de seguridad floja colocada en la unidad cuando no la utilice.



Fig. 10



Fig. 11



Fig. 12

### Instalación de la Correa para el Hombro

El uso de la correa desenganchable para el hombro, le permite mayor libertad de movimiento, dejándole ambas manos libres para las diversas tareas de limpieza.

Para colocar la correa en el vaporizador, simplemente conecte los ganchos de la correa en los anillos del vaporizador (Ver Fig. 10, 11 y 12).

Al usar el vaporizador colgado del hombro con la correa, evite mecer o inclinar excesivamente la unidad porque se podría hacer que el agua entre a la manguera y salga junto con el vapor.

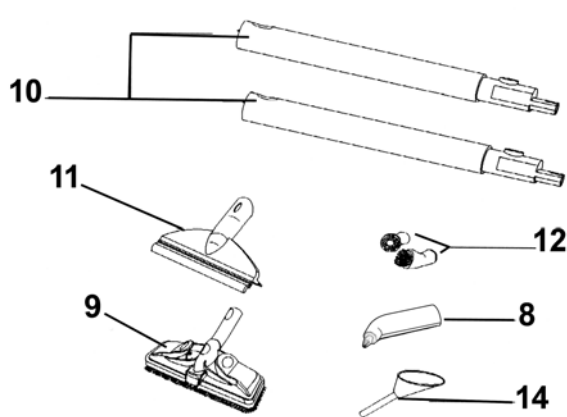
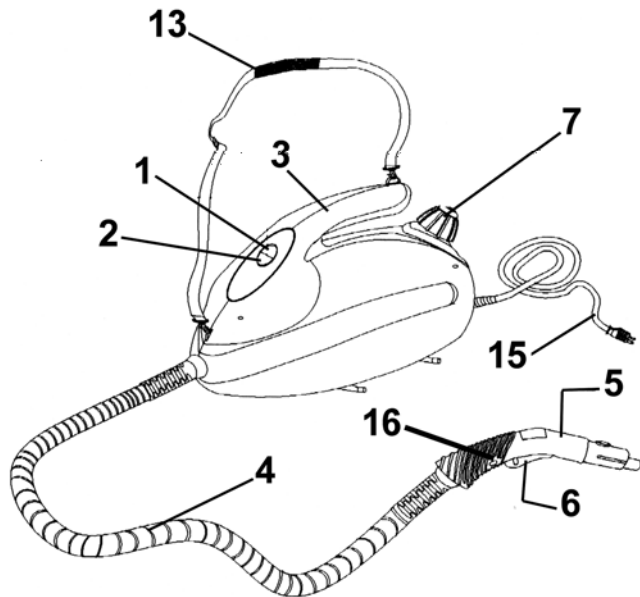
## ADDITIONAL IMPORTANT SAFEGUARDS cont.

1. To avoid circuit overload, **do not** operate another appliance on the same socket (circuit) as the Ultra Steam Shark II
2. If an extension cord is absolutely necessary, an extension cord rated a minimum of 15 ampere, 14 gage cord should be used. Cords rated for less amperage may overheat. Care should be taken to arrange cord so that it cannot be pulled or tripped over.
3. **Do not** leave unattended when the system is connected to a power supply/electrical outlet.

## SAVE THESE INSTRUCTIONS FOR HOUSEHOLD USE ONLY

**WARNING:** This appliance is equipped with a grounded-type 3-wire cord (3-prong plug). This plug will only fit into an electrical outlet made for a 3-prong plug. This is a safety feature. If the plug should fail to fit the outlet, contact an electrician to replace the outlet. Do not attempt to defeat the safety purpose of the grounding pin, part of the 3-prong plug.

**CAUTION:** Always drain condensed water from hose before use or if unit has been left idle for a period of time. To drain hose, direct nozzle into an appropriate container or sink and depress hand grip steam trigger. Once hose has been drained, normal use may be resumed. Never direct nozzle towards people, animals or plants.



1. Power On Light (Red)
2. Ready Light (Green)
3. Handle
4. Flexible Hose
5. Hand Grip
6. Steam Trigger
7. Safety Filler Cap
8. Concentrator
9. Floor Brush
10. Extension Tubes (x2)
11. Window Squeegee
12. Detail Brush (x2)
13. Shoulder Strap
14. Funnel
15. Power Cord
16. Trigger Lock

## Technical Specifications

Voltage:	120V., 60Hz.
Power:	1550 Watts
Water Capacity:	40 US Fl. Oz. (1200 ml.)
Steam Generator:	Stainless Steel

## Áreas Exteriores

Para limpiar dentro del automóvil, use la escobilla para pisos envuelta con un toalla de felpa para limpiar los tapices y áreas interiores al igual que dentro de la casa. NO se debe permitir que las cerdas hagan contacto con la superficie de cuero. En este caso use solamente la escobilla envuelta en toalla de felpa. Para una limpieza detallada de las ruedas, use la boquilla concentradora y la escobilla para detalles. El exterior de las ventanas se limpia mejor aplicando vapor con la boquilla concentradora y pasado a continuación una toalla de papel. Para limpiar bicicletas, use la escobilla para detalles. Para limpiar equipos o máquinas, use la escobilla para detalles dependiendo de la superficie y termine frotando con una toalla.

## Plantas Artificiales

Use la boquilla concentradora sin escobilla para soplar el polvo y la suciedad.

## Ropa

El sistema de lavado al vapor es excelente para eliminar las arrugas de las telas. Simplemente "vaporice" la superficie a una distancia de 30 a 45 cm. (12" a 18"). Al secarse, el vapor eliminará las arrugas sin mojar la tela como lo hacen los vaporizadores para telas.

## Nicotina y Alquitrán

La nicotina y el alquitrán se disuelven en altas temperaturas y se convierten en un aceite ligeramente amarillo con la consistencia de un aceite para máquina de coser. Cuando se coloca la escobilla cubierta con la toalla de felpa sobre la película de aceite, ésta se disuelve inmediatamente y la toalla la absorbe tan rápido como se pase la escobilla con la toalla.

## Remoción de Cera, Alquitrán, etc.

Muchas manchas están únicamente pegadas a la superficie de los materiales y pueden limpiarse fácilmente y rápidamente "soplando" el exceso de material desde un costado de la superficie. Esto se logra usando la boquilla concentradora. Sujete la toalla de felpa a un lado para atrapar los residuos sueltos conforme la boquilla concentradora los sopla. **Nota:** Siempre aspirar cualquier residuo existente en la superficie antes de aplicar el vapor.

## Consejos Prácticos

### SIEMPRE TERMINE FROTANDO LA SUPERFICIE LIMPIADA CON UNA TOALLA.

El vaporizador Ultra Steam Shark II tiene muchos usos que no se han mencionado. Aquí sólo se han dado algunas ideas generales de lo que se puede hacer con ésta unidad. Sin embargo, las formas en que se pueden usar los accesorios y escobillas, en muchos casos universales. Siempre es práctico tener a mano una toalla de felpa o de papel lista para absorber la humedad y los residuos. Las toallas de tela de 100% de algodón, son las mejores.

Se pueden limpiar las escobillas con el vaporizador. Para limpiar la escobilla para pisos, agárrela de un extremo y, usando la boquilla concentradora, simplemente soplar la suciedad dentro de un tacho de basura. Para limpiar la escobilla de detalles, agarrarla con un alicate y soplarle la suciedad como se indicó anteriormente o colocarla en la canastilla de la lavadora de vajillas.

**Nota:** Frote la superficie inmediatamente con la toalla antes que se seque. Cuando se limpie el horno, use la escobilla para detalles para limpiar alrededor de los elementos calentadores y las bandejas para colección de goteos y las ranuras y lugares de acceso difícil.

**Refrigerador** - Use la boquilla concentradora para soplar la suciedad en la máquina de hacer hielo y en los sellos de las puertas. El vapor no reseca ni quebrará los sellos como los químicos suelen hacerlo con frecuencia. Los abridores de latas y otros artefactos de cocina también pueden limpiarse fácilmente con la escobilla para detalles para limpiar la suciedad de todas las rendijas. Las huellas de moho alrededor de los sellos de las puertas también pueden limpiarse con la escobilla para detalles. Para limpiar hornos de microondas u otros artefactos pequeños, use la escobilla para detalles.

**Nota:** Al limpiar artefactos eléctricos pequeños, siempre desenchúfelos del tomacorriente antes de limpiarlos. Para limpiar los **tableros de los gabinetes**, use la escobilla para el piso con la toalla de felpa. En las áreas muy sucias, primero use la escobilla sin la toalla de felpa para aflojar la suciedad y después con la toalla de felpa para el acabado.

## USOS SUGERIDOS

### Limpieza de Superficies de Vidrio y Espejos

Use el escurridor de doble borde para vidrios y losetas. Trabaje con el chorro de vapor moviendo de arriba hacia abajo. Para eliminar el agua, trabaje con el escurridor sin el vapor. Para no deje huellas verticales, haga movimientos laterales al bajar el escurridor.

### Superficies de Fibra de Vidrio o Acero Inoxidable

Use la escobilla para pisos o la escobilla para detalles. Mueva la escobilla sobre la superficie para limpiarla. El vapor emulsificará la suciedad y la grasa en la superficie. A continuación pase la escobilla para piso cubierta con la toalla de felpa para absorber la humedad y los residuos.

**Consejo:** De acuerdo a una idea antigua, se debe frotar el acero inoxidable con agua gasificada para pulirlo después que haberlo limpiado.

### Mugre de Jabón

La mugre de jabón se disuelve casi instantáneamente con una combinación de calor y humedad. Después enjuague la superficie con un poco de agua vuélvala a frotar con una toalla de felpa limpia.

**Nota:** La mugre de jabón algunas veces forma una superficie dura por los minerales del agua. En este caso, use la escobilla para pisos sin toalla para disolver ésta superficie, o rocíele o frótele limón, vinagre o agua gasificada primero para ablandar los minerales.

Si se frota demasiado lento, la mugre del jabón se puede secar y formar gránulos en la superficie, volviéndola áspera. Si esto sucede, aplique vapor a la superficie nuevamente con la escobilla sin la toalla de felpa y vuelva a limpiar.

### Muebles de Jardín

Use cualquiera de las escobillas dependiendo del tamaño de la superficie a limpiarse. Cuando limpie muebles exteriores de resina (plástico), hágalo en forma rápida y termine frotando con una toalla.

### Persianas

Use la escobilla para detalles para limpiar las persianas, mueva la escobilla sobre la superficie, permitiendo suficiente tiempo para que el vapor penetre. Hágalo rápidamente en las persianas de PVC. En las persianas de tela, pruebe la firmeza del color antes de limpiar con el vapor.

### Baños

Para limpiar la bañera o el área de la ducha, con la escobilla para detalles frote las ranuras entre los azulejos, los rieles de las puertas de la bañera o ducha, los lugares difíciles de alcanzar y las áreas excesivamente sucias. El escurridor de doble borde para ventanas y losetas es el accesorio más eficiente para limpiar el resto de las áreas. Permita bastante tiempo para que el calor penetre la superficie. Esto es especialmente útil en las zonas de las duchas donde existen azulejos con ranuras de fragua. Frote con una toalla.

La remoción de la mugre del jabón de las mayólicas, fragua y puertas de la ducha, también es fácil con el vaporizador Ultra Steam Shark II.

Para limpiar los sanitarios, use la boquilla concentradora con o sin escobilla para detalles. Use una toalla de felpa o de papel para absorber la humedad y los residuos de suciedad.

Para limpiar el lavabo y la grifería, use la escobilla para detalles, y termine frotando con una toalla

## FEATURES OF ULTRA STEAM SHARK II

### 1. No more detergents or chemicals. Just add water.

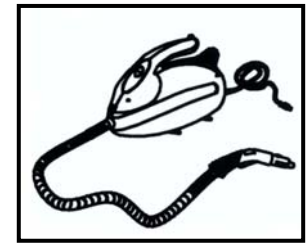


### 2. Lightweight & Portable

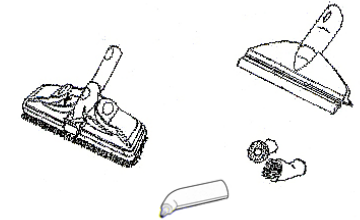


### 3. Stainless Steel Boiler: Non-corroding, stainless steel boiler. Welded construction.

### 4. Heavy-duty crush-resistant 4-ft hose.



### 5. Versatile, quick-change accessories



### 6. Multipurpose Steam Cleaner: Bathrooms, kitchens, living areas, pet areas and appliances. Automotive, patio and windows.

## Components

**Power “On” Light (red):** This light will illuminate when the unit is plugged into the 120V. wall outlet and will remain on until the unit is unplugged.

**CAUTION:** Read the instructions for “Filling the Water Tank” before opening the Safety Cap. **Always depress hand grip steam trigger until all pressure/steam has been vented from boiler.**

**CAUTION:** Always unplug before filling. **ALLOW UNIT TO COOL FOR FIFTEEN (15) MINUTES BEFORE REFILLING.**

**IMPORTANT:** Do **NOT** add cleaning solutions, scented perfumes, oils or any other chemicals to the water used in this appliance. **Use tap water or distilled/purified water if the tap water in your area is very hard.**

## Filling Your Ultra Steam Shark II With Water

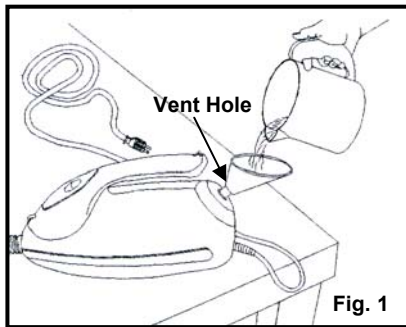
**IMPORTANT:** Always insure that the unit is “UNPLUGGED” from the wall receptacle prior to initial filling or re-filling the water tank. **Never attempt to fill this unit under a water tap, always use the filling funnel provided.** Failure to follow these steps will cause the water tank to overflow and may pose an electrical safety hazard.

- Step 1:** Before filling the Ultra Steam Shark II, make sure that the unit is **NOT** plugged in and has been allowed to cool for fifteen (15) minutes.
- Step 2:** Squeeze and hold handgrip trigger until all pressure has been released from the boiler. Turn Safety/Filler Cap counter clockwise until removed. **(See caution above.)**
- Step 3:** Place the appliance on a flat, stable surface and insert the funnel into the tank opening and add 40 US Fl. Oz. (1200 ml) of water. (Fig. 1) Place the funnel in the tank opening as illustrated in Fig. 1. The funnel has been specially designed to show when the water tank is full. When water starts to come out of the vent hole of the funnel, the tank is full. Remove the funnel slowly and let the remaining water in it to go inside the water tank. **Do Not Overfill.** Replace the Safety Filler Cap.

- Step 4:** Connect desired attachments onto the Flexible Steam Hose.
- Step 5:** Plug the unit into a standard (120 volt, grounded) wall receptacle. Allow approximately 8-10 minutes for vapor to reach its working temperature and pressure. The green ready light will illuminate when the unit is ready for use.
- Step 6:** Upon initial use, some water will come out from the nozzle of the attachment. This is unvaporized water in the hose and is normal. Always point nozzle outlet in a safe direction.

**NOTE:** When the Ultra Steam Shark II has run out of water, steam output will cease.

**WARNING:** Always drain the condensed water from hose before use or if unit has been left idle for a period of time. To drain hose, direct nozzle into an appropriate container or sink and depress hand grip steam trigger. Once hose has been drained, normal use may be resumed. **Never direct nozzle towards people, animals or plants.**



**WARNING:** Allow unit to cool for 15 minutes before refilling. When refilling the steam cleaner while it is still hot, the first drops of water might bubble up. **Use caution when opening the Safety/Filler Cap as cap may become hot during use and escaping steam can cause scalding.**

## Pisos de Madera, Vinilo y Mármol

Use la escobilla para pisos con una toalla de felpa. Mueva la escobilla en el piso como si estuviese trapeando. Cuando la toalla se ensucie, espere que se enfríe y déle vuelta o reemplácela por otra nueva. Si estuviese trabajando en un piso demasiado sucio, puede frotar con la escobilla un área pequeña lentamente varias veces. Si fuese un piso de madera, mover rápidamente la escobilla para evitar que el calor o la temperatura se acumulen en la madera. Limpiando con una toalla sobre la escobilla, se evitará afectar el brillo del piso.

**Para Remover Cera:** Use la escobilla para pisos, sin toalla y con movimientos lentos en las áreas grandes, y la escobilla para detalles en las esquinas o lugares estrechos. Trabaje un área pequeña a la vez, removiendo la cera emulsionada del piso. Cuando se haya removido toda la cera, limpie el piso y las escobillas inmediatamente con agua antes que los residuos tengan la oportunidad de volverse a endurecer. Repase el área a la cual se le ha quitado la cera con la escobilla para pisos y una toalla para así remover cualquier residuo de cera antes de aplicar la cera nueva.

**Para Limpiar Pisos Encerados:** Envuelva la escobilla para pisos con una toalla limpia y frote el piso rápidamente para recoger la suciedad pero no sacar la cera.

**Pisos de Vinilo:** No permita que el calor se acumule en los pisos de vinilo porque se pueden ablandar lo suficiente para afectar su textura. Trabaje rápido en los pisos de vinilo.

**Pisos de Losetas:** Use la boquilla concentradora con la escobilla para detalles conectada al tubo de extensión. También tenga lista la escobilla para pisos envuelta con la toalla. Limpie las ranuras de fragua entre las losetas con la escobilla para detalles. Reemplace la escobilla para detalles en el tubo de extensión por la escobilla para pisos y pásela por el piso para limpiar las losetas y absorber el exceso de humedad y residuos de suciedad. Para pisos con las losetas demasiado sucias, quite la toalla de la escobilla y frotela fuertemente en el piso. No permita que el área se seque antes de frotarla para recoger la humedad y la suciedad con una toalla.

## Limpieza de Manchas (Alfombras)

Use la boquilla concentradora con o sin la escobilla para detalles. Muévela lentamente sobre el área sucia, permitiendo que el vapor penetre. Frote con la escobilla para detalles o con una toalla limpia. Presione el lugar de la mancha con la toalla (no frote). Repita cuantas veces sea necesario para remover la mancha. Aspire únicamente después que la alfombra esté completamente seca.

Antes de lavar la alfombra, siempre pruebe la firmeza de los colores en un lugar inconspicuo. Si el vaporizador no pudiese remover las manchas rebeldes, podría requerirse el uso de shampoo para alfombras que se puede adquirir en el mercado.

**NO** agregue soluciones limpiadoras, esencias perfumadas, aceites ni otros químicos al agua que se va a usar en el vaporizador porque lo dañara y lo volverá inseguro cuando se use.

## Tapicería

Use la escobilla para pisos conectada directamente al mango y cúbrala con una toalla de felpa. Frote el tapiz en forma rápida con pasadas ligeras evitando mojar la tela. Tenga paciencia con las manchas rebeldes. Frote las manchas suavemente por no más de 1 minuto a la vez, luego espere 5 minutos a que la zona se seque antes de repetir. Frote en círculos, de adelante hacia atrás o de un costado a otro, hasta cubrir todas las fibras del tapiz; luego seque absorbiendo con otra toalla. Acabe frotando la tela en una sola dirección para darle una apariencia uniforme.

**PRECAUCIÓN:** Siempre pruebe la firmeza de los colores de las telas, especialmente los tonos rojos o azules, limpiando un área pequeña tan abajo cerca del piso como fuese posible o en algún lugar fuera de la vista. Si el color del tapiz se transfiere a la toalla, podría ser necesario lavar el tapiz en seco.



## Instalación de Accesorios en la Manguera Flexible para Vapor

### Escurreidor de Doble Borde para Vidrio y Losetas

Este accesorio es muy útil para limpiar ventanas grandes y superficies grandes de material plástico, cerámica, losetas o mármol.

Para usar, conecte el Escurreidor al mango de la manguera o a un tubo de extensión para alcanzar lugares difíciles.

Aplique abundante vapor, frote con el borde esponjoso blando y después remueva el exceso de agua y suciedad con el borde filoso para vidrios.

**PRECAUCIÓN:** Al limpiar ventanas, siempre evitar cambios súbitos de temperatura para evitar que el vidrio se rompa a rajarse.

### Boquilla Concentradora

Instale la boquilla concentradora en el mango o en los tubos de extensión. Luego instálele una de las escobillas para detalles.

### Escobilla para Limpieza de Detalles

Es lo mejor para limpiar la suciedad en las líneas de fragua entre las losetas, azulejos y mármol.

Para usarla, instale la escobilla para detalles en el extremo de la boquilla concentradora, que a su vez puede estar instalada directamente en el mango o en los tubos de extensión.

## Consejos Prácticos para Usar el Vaporizador

### Agua

- Use agua del grifo para todas sus necesidades de limpieza.
- Sin embargo, si vive en una zona con agua dura, use agua desmineralizada o destilada al limpiar con vapor telas de colores claros para evitar que el agua dura deje manchas.

**IMPORTANTE:** No eche soluciones limpiadoras, esencias perfumadas, aceites ni otros químicos en el agua que se va a usar en éste artefacto. Use agua del grifo o agua destilada o purificada, si el agua del grifo en su área fuese muy dura.

**ADVERTENCIA:** La toalla envuelta alrededor de la escobilla puede calentarse lo suficiente para quemar. Asegurarse de permitir que la toalla se enfríe por 5 minutos antes de agarrarla.

### Uso de Toallas

- Para mejores resultados use toalla de felpa 100% algodón.
- Use toallas del tamaño adecuado que le permitan envolver la escobilla y que se agarren con las pinzas sujetadoras de resorte.
- El propósito de usar una toalla es absorber la humedad y la suciedad que se extraen. Siempre use toallas secas, porque las toallas mojadas embarrarán la suciedad.
- Lave las toallas con un detergente fuerte y blanqueador.
- El uso de ablandadores perfumados para telas cuando se laven las toallas hará que ese olor se difunda por el aire cuando se use la toalla en el vaporizador.

### Trabajo Eficiente

- En las superficies verticales, siempre frote de arriba a abajo con una toalla para que el agua sucia no ensucie las superficies que se han limpiado.
- Evite cambiar las escobillas con frecuencia mientras limpie.
- Comience limpiando las manchas y las esquinas con la escobilla más pequeña.
- Recoja la suciedad removida con una toalla lo más pronto posible de lo contrario se secará y se volverá a adherir a la superficie.



## Refilling Your Ultra Steam Shark II With Water

- Step 1:** Disconnect Electrical Power Cord from wall outlet.
- Step 2:** Depress and hold the hand grip steam trigger to ensure that any remaining pressure in the boiler has been released.
- Step 3:** Carefully loosen the safety/filler cap by turning counter clockwise. Any residual steam will be released below the safety/filler cap if the tank has not been completely vented. When the hissing stops and the last of the steam has been released, remove the filler cap. Allow unit to cool down.

**CAUTION:** Allow unit to cool for 15 minutes before refilling. **If the Ultra Steam Shark II is still hot, there is a risk that water will squirt back during filling and cause scalding. Extreme care should be taken when refilling the unit. Use caution when opening the Safety/Filler Cap as cap may become hot during use and escaping steam can cause scalding**

- Step 4:** Allow the steam cleaner to cool for 15 minutes before re-filling with water.
- Step 5:** Refill water tank with water using the filling funnel.
- Step 6:** Firmly screw the safety/filler cap back onto the unit by turning clockwise.
- Step 7:** Connect power cord to the wall outlet.

## Using Your Ultra Steam Shark II with Floor Brush

- Step 1:** Connect one of the extension tubes to the hand grip on the flexible steam hose. To attach the extension tubes one onto the other or onto the hand grip, press the locking button ensuring that it fits into the hole. (Fig. 2, Fig. 3) To disconnect, repeat the operation by pressing the locking button and pulling the two sections apart.



Fig. 2

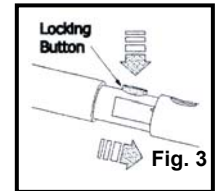


Fig. 3

- NOTE:** Fit floor brush with the angle adapter on to the extension tube.
- Step 2:** If the angle adapter is not attached to the floor brush, hold the brush with its bristles up in your left hand. With the angle adapter pointing downward, insert it into the hole in the back of the brush, then turn the floor brush 180°.
- Step 3:** Insert the electrical power cord into the wall outlet. Heating time is approximately 8-10 minutes with cold water. Filling the steam generator with hot water will shorten the heat up time.
- Note:** If you require continuous steam, depress the trigger and engage the trigger lock. (Fig. 2)

## Cleaning the Floor Brush

To clean the floor brush after you have finished using:

1. Lift the front clip on the floor brush (fig. 4) and remove the brush.
2. Rinse the bristle brush and the diffuser housing under warm water.
3. Replace bristle brush onto the diffuser housing.



Fig. 4

### Attaching a Towel to the Floor Brush

100% white terry cloth towel can be fitted on this brush, so as to absorb the dirt and protect delicate surfaces.

**Important:** Please note that bristles may break through thin towels. To cut and make your own towels, we recommend that you use one (1) towel 8" x 17" folded in half or two (2) towels 4" x 17" laid one on top of the other be used. This will ensure that the brush bristles do not break through and that the towels will be sufficiently absorbent and retain as much dirt as possible.

**Very Important:** When installing the towels to the floor brush, ensure that the towels do not cover the front and the back of the brush. (See Fig. 9)

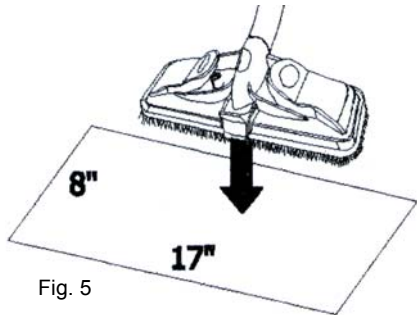


Fig. 5

1. Prepare white terry cloth towel: size 8" x 17" folded in half or place one on top of another to have two layers. (Fig. 5)
2. Place the brush on top of the towel.

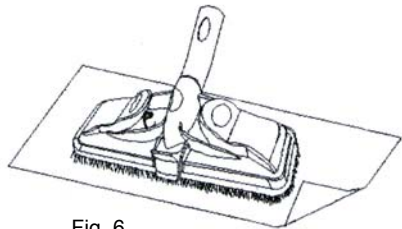


Fig. 6

3. Fold the towel as shown in Fig. 6.

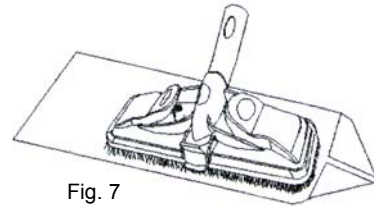


Fig. 7

4. Fold the other side of the towel as shown in Fig. 7.

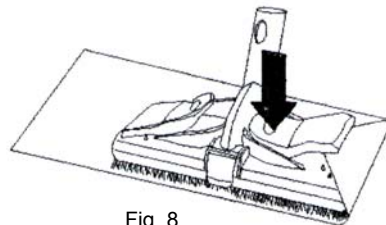


Fig. 8

5. Place the corner under the cloth holder as shown in Fig. 8.

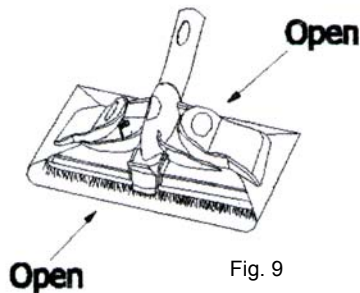


Fig. 9

6. Place the towel around the brush, and repeat folding the towel as shown in Fig. 9. When folding the towel, leave some slack. **Do not** pull tightly around the brush, leave some looseness.

### Instalación de una Toalla en la Escobilla para Pisos

Para absorber la suciedad y proteger las superficies delicadas, se puede instalar una toalla blanca de felpa 100% de algodón en la escobilla.

**Importante:** Tenga en cuenta que las cerdas de la escobilla pueden perforar las toallas delgadas. Para cortar y hacer sus propias toallas, recomendamos que use una (1) toalla de 20 cm x 43cm (8" x 17") doblada en dos o dos (2) toallas de 10 cm x 43 cm (4" x 17") superpuestas. Esto asegurará que las cerdas de la escobilla no sobresalgan de la toalla y que sea lo suficientemente absorbente para retener la mayor cantidad posible de suciedad.

**Muy Importante:** Al instalar las toallas en la escobilla para pisos, asegúrese que las toallas no tapen el frente ni la parte posterior de la escobilla (Ver Fig. 9)

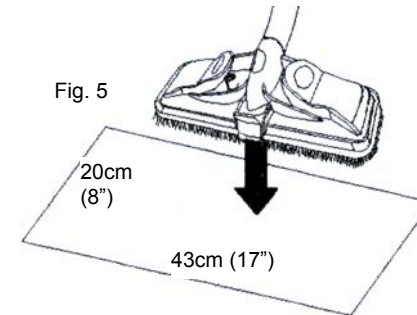


Fig. 5

1. Prepare una toalla de felpa de: 20 x 43 cms. (8"x17"). doblada en dos o dos (2) toallas de 10 cm x 43 cm (4" x 17") superpuestas. Fig. 5.
2. Colocar la escobilla sobre la toalla.

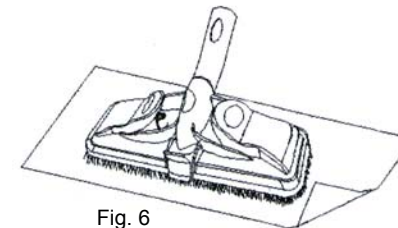


Fig. 6

3. Doble la toalla como se muestra en la Fig. 6

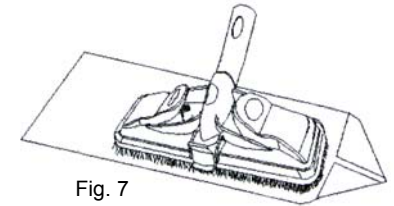


Fig. 7

4. Doble el otro lado de la toalla como se muestra en la Fig. 7.

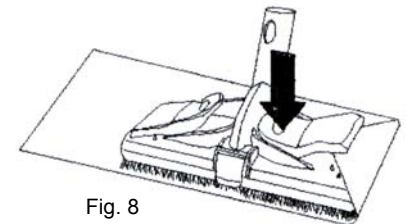


Fig. 8

5. Introduzca la punta del doblado del paño debajo del sujetador como se muestra en la Fig. 8.

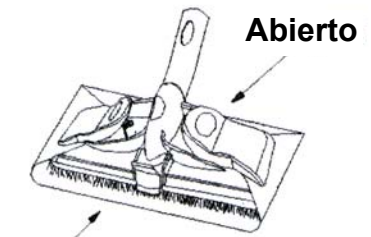


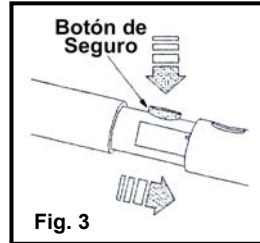
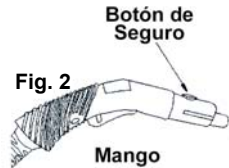
Fig. 9

6. Coloque la toalla alrededor de la escobilla y repita el doblado de la toalla como se muestra en la Fig. 9. Al doblar la toalla déjela algo suelta. **NO** ajustarla alrededor de la escobilla.



## INSTRUCCIONES PARA OPERAR (cont.)

### Relleno de Agua en el Vaporizador



## OPERATING INSTRUCTIONS cont.

### Attaching the Accessories to the Flexible Steam Hose

#### Dual Edge Glass & Tile Squeegee

This attachment is very useful for cleaning large windows, plastic material, ceramic, tiled or marble surfaces.

To use: Connect the tile squeegee to the hand grip or use with extension tube for hard to reach surfaces.

Apply steam abundantly, rub with the soft spongy edge, then remove excess water and dirt with the glass wiping edge.



#### Concentrator

Attach the concentrator to the handgrip or to the extension tubes. Then attach the detail brushes to the concentrator.



#### Detail Brush

It is best for cleaning grout in-between the tiles, ceramic and marble.

To use: Attach the detail brush on to the end of the concentrator, which then may be used directly on the hand grip or with extension tubes



### Tips On How To Use Your System

#### Water

- Use tap water for all your cleaning needs.
- However, if you live in an area with hard water, use de-mineralized / distilled water when steaming light colored fabrics to eliminate the possibility of hard water stains.

**IMPORTANT:** Do **NOT** add cleaning solutions, scented perfumes, oils or any other chemicals to the water used in this appliance. **Use tap water or distilled/purified water if the tap water in your area is very hard.**

**WARNING:** A towel wrapped around the brush can become hot enough to burn. Make sure that you let the towel cool off for 5 minutes before touching it.

#### Using Towels

- For best results use 100% cotton white terry cloth towels.
- Use correct size of towel to allow you to wrap the towel around the brushes and clip it under the spring loaded cloth holder.
- The purpose of using a towel is to absorb moisture and dirt being removed. Always use dry towels. A wet towel will smear the dirt.
- Wash towels with strong detergent and bleach.
- Using scented fabric softener while washing the towels will cause the scent to be released into the air when using the towels with your steam sy

### Wood, Vinyl and Marble Floors

Use the floor brush with a terry cloth attached. Move the brush across the floor as if you are mopping. When the towel is soiled, allow to cool, then turn the towel over or replace it with a clean towel. If you are working on a very dirty area, you can move the brush over the area slowly, several times. If it is a wood floor, move fast to avoid heat or moisture buildup in the wood. By cleaning with the towel over the brush, you will not affect the shine on the floor.

**To Strip Wax:** Use floor brush for open areas; detail brush for corners or tight areas - no towel, slow strokes. Work a small area at a time - remove the emulsified wax from the floor. When all of the wax has been stripped, immediately clean the floor and brushes with water before residue has a chance to harden on them. Go back over the stripped area with the floor brush with a towel to remove any remaining residue before waxing.

**To Clean Waxed Floors:** Wrap clean towel around the floor brush, brush quickly. This will cause the dirt to be removed but not the wax.

**Vinyl Floors:** Do not allow heat to buildup in any kind of vinyl, since it can soften it enough to affect its texture. Work fast on vinyl.

**Tile Floors:** Use the concentrator with the detail brush attached to an extension. Have the floor brush with cloth attached ready as well. Clean the grout between the tiles with the detail brush. Remove the detail brush and attach the floor brush, move the brush across the floor to clean the tile and remove excess moisture and residue. For areas of tile that are very dirty, remove the towel and agitate with the brush. Do not let the area dry before you wipe with a towel.

### Spot Cleaning (Carpets)

Use the concentrator with or without the detail brush. Move slowly over the soiled area, allowing the steam to penetrate. Agitate with detail brush or clean towel. Dab the spot with the towel (do not rub). Repeat as necessary to remove stain. Vacuum only after the carpet has completely dried.

Always test color fastness of carpet in an inconspicuous area before cleaning. If your Ultra Steam Shark II fails to remove stubborn stains a commercially available carpet shampoo may be required.

**Do NOT** add cleaning solutions, scented perfumes, oils or any other chemicals to the water used in this appliance as this may damage the unit or make it unsafe for use.

### Upholstery

Use the floor brush attached directly to the hand grip with a clean white terry cloth towel. Use fast, light strokes, avoid getting the fabric wet. Be patient with stubborn spots; work on a spot gently for no more than a minute at a time, then wait five minutes for the area to dry and repeat. Use circular movements or back-and-forth and side-to-side movements to get all sides of surface fibers then blot with a towel. Finish with a brushing in one direction that will give the fabric a uniform appearance.

**CAUTION:** Always determine the color-fastness of any fabric-especially with reds or blues - by taking a clean, moist, warm towel and gently rubbing a small area as far down on the back or other out of the way place on the furniture as possible. If color comes off on the towel, you may need to have the piece dry cleaned.

### Componentes

**Luz Roja Indicadora de Encendido:** Se enciende cuando la unidad está enchufada a un tomacorriente de 120V. y permanece encendida hasta que se desenchufe.

**PRECAUCIÓN:** Lea las instrucciones para "Llenado del Tanque de Agua" antes de abrir la Tapa de Seguridad.

**Siempre apretar el gatillo hasta evacuar todo el vapor.**

**PRECAUCIÓN:** Siempre desenchufar antes de llenar con agua. PERMITA QUE LA UNIDAD SE ENFRÍE POR LO MENOS QUINCE (15) MINUTOS ANTES DE RELLENARLE AGUA.

**IMPORTANTE: NO** eche soluciones limpiadoras, esencias perfumadas, aceites ni otros químicos en el agua que se va a usar en este artefacto. **Use agua del grifo o agua destilada o purificada, si el agua del grifo en su área fuese muy dura.**

### Llenado de Agua del Vaporizador

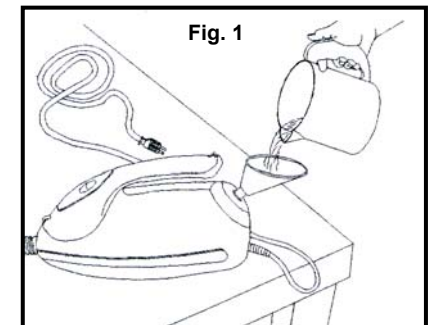
**IMPORTANTE:** Siempre cerciórese que la unidad esté "DESENCUFADA" del tomacorriente antes de comenzar a llenar o rellenar el agua. **Nunca intente llenar esta unidad colocándola directamente debajo de la llave del agua, siempre llenarla usando el embudo provisto.** Si no se siguen estas instrucciones, el agua se rebalsará y causará riesgos de seguridad eléctrica.

- Paso 1:** Antes de llenar agua, cerciórese que la unidad **NO** esté enchufada y que se haya enfriado por quince (15) minutos.
- Paso 2:** Apriete el gatillo hasta evacuar toda la presión. Gire la Tapa de Seguridad contra el sentido del reloj hasta sacarla. (**Vea la precaución precedente**).
- Paso 3:** Coloque la unidad en una superficie plana y estable, inserte el embudo en la toma y échele 1,2L (40 Oz.) de agua (Fig. 1). Coloque el embudo en la toma de agua como se ilustra en la Fig. 1. El embudo está diseñado especialmente para indicar cuando el tanque está lleno. Cuando comienza a salir agua por el orificio de desfogue del embudo, el tanque está lleno. Retire el embudo lentamente y deje que el resto del agua en el embudo entre en el tanque.

- Paso 4:** Conecte los accesorios deseados la manguera flexible para vapor.
- Paso 5:** Enchufe a un tomacorriente estándar de pared de 120 voltios (con conexión a tierra). Espere Aprox. 8 a 10 minutos para que el vapor alcance su temperatura y presión de trabajo La luz verde se encenderá cuando se pueda usar
- Paso 6:** Durante el uso inicial, algo de agua saldrá por la boquilla del accesorio. Esta es agua no vaporizada que hay en la manguera y es normal. Siempre apunte la boquilla de salida en una dirección segura

**NOTA:** El vapor dejará de salir de la unidad cuando se le acabe el agua.

**ADVERTENCIA:** Siempre drene la condensación del agua de la manguera antes de usarla o si es que se ha dejado de usar por un rato. Para drenar la manguera, apunte la boquilla directamente a un contenedor apropiado o a un lavadero y apriete el gatillo. Después de drenar la manguera, reinicie su uso normal. Nunca apunte la boquilla hacia las personas, animales o plantas.



**ADVERTENCIA:** Espere que la unidad se enfríe por 15 minutos antes de rellenarla. Al rellenar el vaporizador, tener cuidado si es que aún está caliente porque las primeras gotas de agua podrían burbujear. **Tenga cuidado al abrir la Tapa de Seguridad porque podría haberse calentado durante el uso y podría escapar vapor causando escaldaduras.**

1. No más detergentes ni químicos. Sólo use agua.

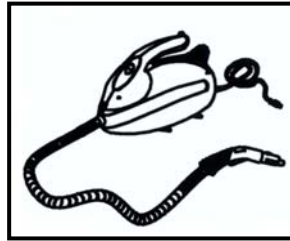


2. Liviano y Portátil.

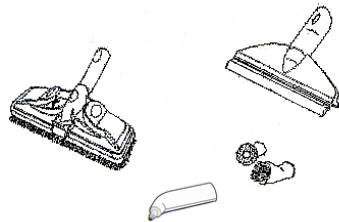


3. Hervidor de Acero Inoxidable:  
Hervidor de Acero Inoxidable soldado que no se corroe.

4. Manguera de 1,20 m. (4') reforzada resistente al aplastamiento.



5. Accesorios versátiles de cambio rápido.



6. Multiuso vaporizador:  
Baños, cocina, salas, zonas de mascotas y artefactos. Automóviles, patios, jardines.

## Window, Glass Surfaces and Mirrors

Use the dual edge glass and tile squeegee. Work with the vapor jet on using the top to bottom movements. Use the squeegee with the vapor off to clear the water from the glass. To do this without leaving streaks, use lateral movements from the top to the bottom of the surface.

## Fiberglass or Stainless Steel Surfaces

Use the floor brush or detail brush. Slowly move the brush over the surface to be cleaned. The vapor will emulsify the dirt and grease on the surface. Follow behind with a terry cloth towel over the brush to remove excess moisture and residue.

**Tip:** An old idea for polishing stainless steel is to wipe it down with seltzer soda water after it is cleaned.

## Soap Scum

Soap scum dissolves almost immediately under a combination of heat and moisture. Rinse the surface with a small amount of water afterwards or go back over it once more with a clean terry cloth towel.

**Note:** Soap scum sometimes will develop a hard surface from waterborne minerals. If this is the case, use the floor brush with no towel first to break up this surface - or spray or wipe first with lemon, vinegar or seltzer soda water to soften the minerals.

Moving too slowly can dry out the soap scum and cause it to granulate on the surface. The surface will have a gritty feel. If this happens, apply vapor to the surface with the open brush again and re-clean.

## Garden Furniture

Use any of the brushes depending on the surface area. Work quickly when cleaning resin outdoor furniture. Finish by wiping with a towel

## Blinds

Use the detail brush to clean blinds. Move the brush over the surface, allowing enough time for the vapor to penetrate. Work quickly on PVC blinds. Test for color fastness on fabric blinds before using. Finish by wiping with a towel.

## Bathroom Areas

To clean the bathtub or shower area, use the detail brush for grout, shower door tracks, hard to get areas and heavily soiled areas. The dual edge window/tile squeegee will be the most efficient way to clean the rest of the area. Allow plenty of time for the heat to penetrate the surface. This is especially helpful in the shower area if there is tile or grout. Wipe with towel.

Removal of soap scum on tile, grout, and shower doors is also easier with the Ultra Steam Shark II.

To clean sanitary fixtures, use the concentrator with or without detail brush. Use a terry cloth towel or paper towel to wipe up excess moisture and residue.

To clean the sink and faucets, use detail brush then finish by wiping with a towel.

**Exterior Areas**

To clean inside your car, use the floor brush with a terry cloth towel attached to clean upholstery and interior areas just as in the home. You should not expose the bristles to leather - use only the brush with the terry cloth towel attached. For detailing the wheels, use the concentrator and the detail brush. Exterior windows are cleaned best by applying the vapor with the concentrator and following with a paper towel.

To clean bicycles, use the detail brush.

To clean equipment, use the detail brush, depending on the surface area. Finish by wiping down with a towel.

**Artificial Plants**

Use the concentrator without a brush attached to blow off the dust and dirt.

**Clothing**

A vapor cleaning system is excellent for removing wrinkles from fabrics. Simply "vaporize" the surface from a distance (12"-18") The dry vapor removes wrinkles without leaving the fabric wet like ordinary fabric steamers do.

**Nicotine and Tar**

Nicotine and tar dissolves at high temperatures and becomes a light yellow oil that has the consistency of sewing machine oil. When the nicotine/tar film is touched by a hot terry cloth towel clipped over the floor brush, it immediately dissolves and flows into the towel. You can remove it from flat surfaces as fast as you can move the brush over the surface.

**Removing Wax, Tar, Etc.**

Many stains are only stuck on the surface of materials and can be easily and quickly removed by "blowing" excess material away from the surface from the side. This is accomplished by using the concentrator. Hold the terry cloth towel to the side to catch the loose residue as it is blown by the concentrator. **Note:** Always vacuum any loose residue off the surface before you apply vapor to it.

**Hints**

**ALWAYS FINISH CLEANING BY WIPING DOWN THE CLEANED SURFACE WITH A TOWEL**

The Ultra Steam Shark II has many uses that have not been mentioned. This was meant only to give you a general idea of what can be achieved with the unit. However, the ways in which to use the attachments and brushes are in most cases universal. It is **most** helpful to always have a terry cloth towel or paper towel ready to use for removal of moisture and residue. 100% white cotton towels work best.

You can clean the brushes with your steam cleaner. To clean the floor brush, hold at one end and use the concentrator to simply blow off dirt into the garbage can. When cleaning the detail brush, use a pair of pliers to hold and blow dirt as above or place in the basket of your dishwasher.

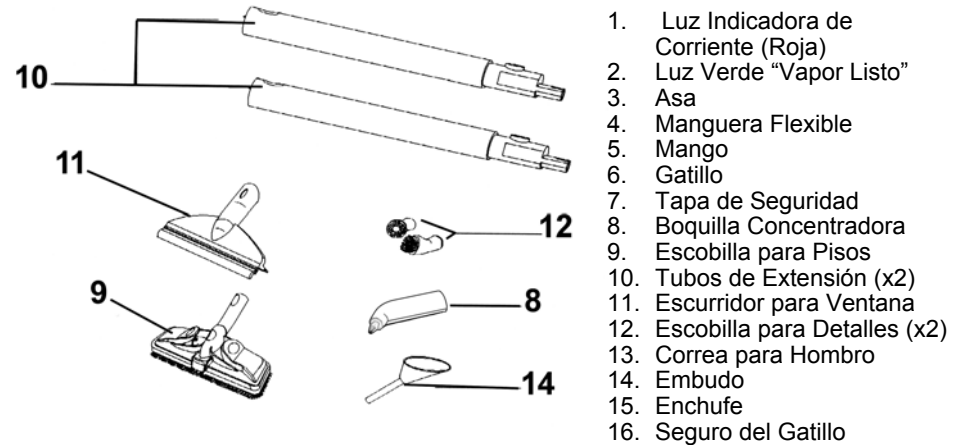
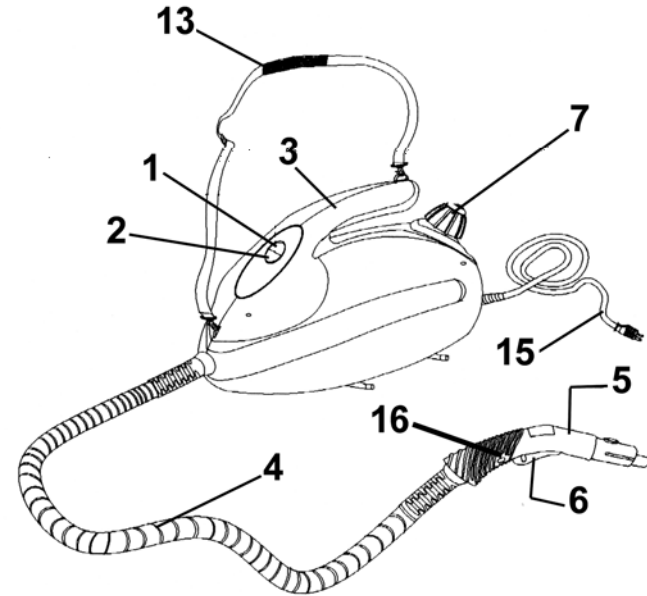
**Note:** Wipe with a towel immediately before the cleaned area dries. When cleaning the oven, use the detail brush to clean around the elements and drip trays. Use the detail brush for cracks, crevices, and hard to reach areas.

**Refrigerator** - Use the concentrator to blow away dirt in the ice machine and on door seals. The vapor will not dry out or crack the seals as chemicals often do. Can openers and other kitchen equipment can be easily cleaned with the detail brush to get into all the nooks and crannies. Mold stains around door gaskets can be removed with the detail brush.

To clean **microwaves** or **other small appliances** use the detail brush for small areas.

**Note:** When cleaning small electrical appliances always unplug them from outlet before cleaning.

To clean **counter tops**, use the floor brush with a terry cloth towel attached. For heavily soiled areas, use the brush without the terry cloth towel first in order to loosen the debris, then follow with a terry cloth towel attached to finish.



- 1. Luz Indicadora de Corriente (Roja)
- 2. Luz Verde "Vapor Listo"
- 3. Asa
- 4. Manguera Flexible
- 5. Mango
- 6. Gatillo
- 7. Tapa de Seguridad
- 8. Boquilla Concentradora
- 9. Escobilla para Pisos
- 10. Tubos de Extensión (x2)
- 11. Escurridor para Ventana
- 12. Escobilla para Detalles (x2)
- 13. Correa para Hombro
- 14. Embudo
- 15. Enchufe
- 16. Seguro del Gatillo

**Especificaciones Técnicas**

Voltaje: 120V., 60Hz.  
 Potencia: 1550 Wats  
 Capacidad de Agua: 1200 ml. (40 Oz. US)  
 Generador de Vapor: Acero Inoxidable



## INSTRUCCIONES ADICIONALES IMPORTANTES DE SEGURIDAD

1. Para evitar sobrecargar el circuito, **no operar** otro artefacto simultáneamente en el mismo tomacorriente o circuito.
2. Si fuese absolutamente necesario utilizar un cordón de extensión, usar uno de mínimo calibre 14 para 15 amperios. Los cordones de menor capacidad se recalentarán. Debe tenerse cuidado al tender el cordón para no jalarlo ni tropezarse con él.
3. No deje el artefacto desatendido cuando esté enchufado a un tomacorriente.

## CONSERVE ESTAS INSTRUCCIONES SÓLO PARA USO DOMÉSTICO

**ADVERTENCIA:** Este artefacto está equipado con un enchufe de 3 espigas y sólo puede enchufarse en un tomacorriente de 3 orificios con conexión a tierra. Esta es una medida de seguridad. Si el enchufe no encaja bien en el tomacorriente, contáctese con un electricista calificado para que cambie el tomacorriente. No intente burlar el dispositivo de seguridad de la tercera espiga para conexión a tierra del enchufe.

**PRECAUCIÓN:** Siempre drene la condensación del agua de la manguera antes de usarla o si es que se ha dejado de usar por un rato. Para drenar la manguera, conectar la boquilla directamente a un contenedor apropiado o un lavadero y apretar el gatillo. Después de drenar la manguera, reiniciar su uso normal. Nunca apuntar la boquilla hacia las personas, animales o plantas.

## CARE & MAINTENANCE

If you consistently use demineralized or distilled water, cleaning the tank is unnecessary.

### **Rinsing out the steam cleaner:**

Normally, a periodic rinse of your Ultra Steam Shark II will free it from deposits. This is recommended every 10-15 tankfills, to free up any scale deposits from the tank.

Fill the boiler with 20 oz. of water and shake the cleaner vigorously. Tilt the cleaner upside down to empty the boiler of water and any scale deposits.

### **Descaling your steam cleaner:**

If the tap water in your area contains a high level of calcium deposits and you have been using tap water to do your steam cleaning, you should descale your unit after 10-15 tankfills.

**Step 1:** Unplug the steam cleaner from the power source before you descale the boiler. Allow to cool.

**Step 2:** Fill the boiler with 1 part vinegar and 5 parts water and leave overnight or for a period of approximately 8 hours. Do not screw the safety/filler cap onto the steam cleaner while you are descaling the boiler. **Do not use the steam cleaner while descaling solution is inside the boiler.**

**Step 3:** After the period of soaking, turn the steam cleaner upside down to empty solution from the boiler. Due to the fact that a small amount of solution will be left in the boiler, it is necessary to rinse the boiler out with clean water 2 or 3 times. Your steam cleaner is now ready for use.

**Note:** When storing your unit, always drain any residual water in the boiler and do not tighten the safety filler cap onto the unit. Always leave the safety filler cap loose on the unit when not in use.

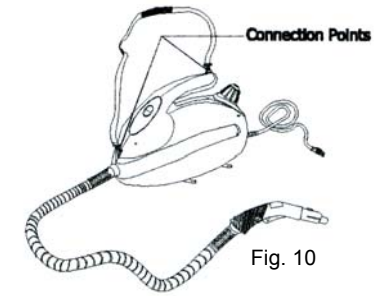


Fig. 10



Fig. 11



Fig. 12

### **Attaching the Shoulder Strap**

Using the detachable shoulder strap allows for greater freedom of movement when both hands are needed for various cleaning tasks.

To attach the shoulder strap to the steam cleaner, simply snap the shoulder strap hooks onto the connecting rings on the unit body.

See Fig. 10, 11 & 12.

When using the Ultra Steam Shark II with the shoulder strap, avoid rocking or tilting the unit excessively as this may cause water to enter the hose and be discharged along with the steam.

## 1 YEAR LIMITED WARRANTY

**EURO-PRO Operating LLC** warrants this product to be free from defects in material and workmanship for a period of one (1) year from the date of purchase when utilized for normal household use by the original purchaser only. The attached Warranty Registration Card must be filled out and returned within 10 days of purchase. This is essential for your Warranty to be effective should any problem arise with this product.

Should any defect covered by the terms of the limited warranty be discovered within one year, **EURO-PRO Operating LLC** will repair or replace any defective part provided the unit is returned by the original purchaser, freight prepaid, to **EURO-PRO Operating LLC**, 94 Main Mill Street, Door 16, Plattsburgh, NY 12901. Proof of purchase date and \$14.95 for handling and return packing/shipping charges must be included.\*

The liability of **EURO-PRO Operating LLC** is limited solely to the cost of the replacement parts or the complete unit at our option. **LABOUR CHARGES ARE NOT INCLUDED.**

This warranty does not cover normal wear of parts and does not apply to any unit that has been tampered with or used for commercial purposes. This Limited Warranty does not cover damage caused by misuse, negligent handling, or damage due to faulty packaging or mishandling in transit (by any common carrier).

This warranty is extended to the original purchaser of the unit and excludes all other legal and/or conventional warranties. The responsibility of **EURO-PRO Operating LLC**, if any, is limited to the specific obligations expressly assumed by it under the terms of the limited warranty. In no event is **EURO-PRO Operating LLC** liable for incidental or consequential damages of any nature whatsoever. Some States do not permit the exclusion or limitation of incidental or consequential damages, so the above may not apply to you.

This warranty gives you specific legal rights which vary from state to state.

PURCHASER \_\_\_\_\_

DATE OF PURCHASE \_\_\_\_\_

DEALER \_\_\_\_\_

\*important: Carefully pack item to avoid damage in shipping. Be sure to attach tag to item before packing with your name, complete address and phone number with note giving purchase information, model number and what you believe is the problem with item. We recommend you insure the package (as damage in shipping is not covered by your warranty). Mark the outside of your package "ATTENTION CUSTOMER SERVICE". **We are constantly striving to improve our products, therefore the specifications contained herein are subject to change without notice.**



### OWNERSHIP REGISTRATION CARD FOR CANADIAN CONSUMERS ONLY

Please complete and return within ten (10) days of purchase. The registration will enable us to contact you in the event a product defect is discovered. By returning this card you acknowledge to have read and understood the instructions for use, and warnings set forth in the accompanying instructions.

RETURN TO: **EURO-PRO Operating LLC**, 94 Main Mill street, Door 16, Plattsburgh, NY 12901

PURCHASER: .....

ADDRESS: .....

CITY: ..... STATE/PROV:.....

DATE OF PURCHASE: ..... MODEL: **EP908** .....

NAME AND ADDRESS OF DEALER: .....

## INSTRUCCIONES IMPORTANTES DE SEGURIDAD

Cuando se use el vaporizador **Ultra Steam Shark II** de **EURO-PRO** siempre se deben tomar precauciones básicas de seguridad, incluyendo las siguientes :

1. Lea todas las instrucciones cuidadosamente antes de usar este artefacto.
2. Use el vaporizador sólo para lo que está diseñado.
3. Para evitar choques eléctricos, no sumerja parte alguna de este artefacto en agua u otros líquidos.
4. No desenchufe el vaporizador del tomacorriente jalando el cordón, hágalo jalando del enchufe.
5. No permita que el cordón haga contacto con superficies calientes. Deje que el vaporizador se enfríe completamente antes de guardarlo o de abrir el tanque de agua (sacando la tapa de seguridad). Para guardar el vaporizador, envuélvale el cordón alrededor en forma suelta.
6. Siempre desenchufe el vaporizador de la corriente antes de rellenar o de quitarle el agua y cuando no esté en uso. Al abrir el tanque de agua siempre gire la tapa de seguridad lentamente para que el vapor acumulado escape gradualmente.
7. No opere el vaporizador si el cordón o el enchufe están dañados; tampoco cuando el vaporizador o cualquiera de sus componentes se ha caído o dañado. Para evitar el riesgo de choque eléctrico, no desarme ni intente reparar el vaporizador. Devuélvalo a **EURO-PRO Operating LLC** para su revisión y reparación (refiérase a la garantía). El reensamblaje o reparación inadecuados puede causar choque eléctrico o lesiones a las personas cuando se use.
8. Se requiere supervisión estrecha cuando los niños usan cualquier artefacto o cuando se opere cerca de ellos. No deje el vaporizador desatendido mientras esté enchufado al tomacorriente o caliente.
9. Pueden producirse quemaduras cuando se toquen las partes metálicas calientes, el agua caliente o el vapor. Tenga cuidado al voltear el vaporizador porque puede contener agua caliente. Nunca dirija el vapor hacia las personas. El vapor es muy caliente y puede causar quemaduras.
10. No opere el vaporizador en presencia de vapores explosivos o inflamables.
11. Este artefacto está diseñado únicamente para uso doméstico. Siga todas las instrucciones contenidas en este manual.
12. Nunca eche sustancias químicas o de otra naturaleza en este vaporizador porque pueden dañarlo, sólo usar agua. El uso de sustancias químicas automáticamente anula la garantía.

### Para reducir el riesgo de incendio o choque eléctrico:

- **No** deje el vaporizador enchufado cuando esté desatendido, desenchúfelo antes de darle servicio o rellenar el tanque de agua.
- **No** permita que se use como juguete. Ponga atención cuando lo usen los niños o se use cerca de ellos, de mascotas o de plantas.
- Use sólo como se indica en este manual. Sólo use los accesorios recomendados por el fabricante
- **No** jale el cordón ni lo use como asa para cargar el vaporizador, no le cierre la puerta encima, no jale el cordón sobre bordes o esquinas filosas. Mantenga el cordón alejado de superficies calientes.
- **No** use cordones de extensión ni enchufe a tomacorrientes de capacidad inadecuada.
- **Apague** los controles como corresponde antes de desenchufar del tomacorriente.
- **No** manipule el enchufe ni el vaporizador con las manos mojadas, ni opere con los pies descalzos.
- **No** introduzca objetos en las aberturas del artefacto, ni lo haga funcionar si alguna abertura está obstruida
- **Guarde** el artefacto en un área interior fresca y seca.
- **Mantenga** el área de trabajo bien iluminada.
- **No** voltee la unidad ni la incline hacia un lado cuando esté en uso. **Nunca dirija el vapor hacia personas, animales o plantas.**
- **No** sumerja el artefacto en agua u otros líquidos y siempre desenchúfelo antes de rellenar con agua.
- **NO le eche soluciones limpiadoras, perfumes, esencias aromáticas, aceites ni otros químicos al agua que use en esta unidad, porque podrían dañarla o hacerla insegura para usar.** Use agua potable regular, y si ésta fuese muy dura en su zona, use agua destilada o purificada.

## CONSERVE ESTAS INSTRUCCIONES Sólo para uso doméstico

## Free Manuals Download Website

<http://myh66.com>

<http://usermanuals.us>

<http://www.somanuals.com>

<http://www.4manuals.cc>

<http://www.manual-lib.com>

<http://www.404manual.com>

<http://www.luxmanual.com>

<http://aubethermostatmanual.com>

Golf course search by state

<http://golfingnear.com>

Email search by domain

<http://emailbydomain.com>

Auto manuals search

<http://auto.somanuals.com>

TV manuals search

<http://tv.somanuals.com>