

Shark™

13" Cordless Sweeper Barredora Inalámbrica de 13" Balayeuse Sans Fil de 13 po.

OWNER'S MANUAL
MANUAL DEL USUARIO
GUIDE DU PROPRIÉTAIRE
Model/Modelo/Modèle : UV617
8.4 Volt DC - 8,4 Voltios CC - 8,4 volts CC



EURO-PRO Operating LLC

U.S.: 94 Main Mill Street, Door 16
Plattsburgh, NY 12901

Canada: 4400, Bois-Franc
St-Laurent, QC H4S 1A7

Tel. : 866-98shark
www.sharkvac.com

EURO-PRO X

IMPORTANT SAFEGUARDS

When using an electrical appliance, basic safety precautions should always be observed, including the following

READ ALL INSTRUCTIONS BEFORE USING YOUR CORDLESS SWEEPER.

WARNING: To reduce the risk of fire, electrical shock, or injury:

1. Do not charge this unit outdoors.
2. Do not use outdoors or on wet surfaces.
3. Do not allow to be used as a toy. Close attention is necessary when used by or near children.
4. Use only as described in this manual. Use only manufacturer's recommended attachments.
5. Do not use with damaged cord or plug. Do not use cordless sweeper if it has been dropped, damaged, left outdoors, or dropped in water. Return it to **EURO-PRO Operating LLC** for examination, repair or adjustment.
6. Do not abuse the charger cord. Never carry the charger or base by the cord or yank to disconnect from an outlet; instead grasp the charger and pull to disconnect.
7. Keep charger cord away from heated surfaces.
8. This product includes rechargeable nickel cadmium batteries. Batteries must be recycled or disposed of properly. **Do not incinerate batteries or expose to high temperatures**, as they may explode.
9. Do not handle plug or appliance with wet hands.
10. Do not put any object into openings. Do not use with any opening blocked; keep free of dust, lint, hair and anything that may reduce air flow.
11. Keep hair, loose clothing, fingers, and all parts of body away from openings and moving parts.
12. Do not pick up anything that is burning or smoking, such as cigarettes, matches, or hot ashes.
13. Do not attempt to change accessories while unit is running.
14. Use extra care when cleaning on stairs.
15. Do not use to pick up flammable or combustible liquids such as gasoline or use in areas where they may be present.
16. Read and follow all label, operational and marking instructions.
17. Do not use charger with an extension cord. Plug charger directly into an electrical outlet. Use charger only in a standard (120V., 60Hz) electrical outlet.
18. **Do not use the cordless sweeper without dust container in place.**
19. Store the cordless sweeper indoors. Store after use to prevent accidents.
20. Leaks from battery cells can occur under extreme conditions. If the liquid, which is 20-35% solution of potassium hydroxide, gets on the skin - wash immediately with soap and water or neutralize with a mild acid such as lemon juice or vinegar. If the liquid gets into the eyes, flush them immediately with clean water for a minimum of 10 minutes and seek medical attention.
21. Use only on dry, indoor surfaces.
22. Do not use for any purpose other than described in this user's guide.
23. Do not attempt to use the charger with any other product or attempt to charge this product with another charger. **Use only charger model TechWorld AD-1215-U8 supplied with this appliance.**
24. The appliance must be disconnected from the supply when removing the battery.

FOR HOUSEHOLD USE ONLY

Modèle UV617

EURO-PRO 

GARANTIE LIMITÉE DE UN (1) AN

EURO-PRO Operating LLC garantit ce produit contre toute défectuosité matérielle ou de main d'œuvre pour une période de un (1) an à compter de la date d'achat, dans le cadre d'une utilisation domestique normale, en vertu des conditions, exclusions et exceptions suivantes. Si votre appareil cesse de fonctionner correctement dans le cadre d'un usage domestique normal pendant la période de garantie, retournez-le avec ses accessoires, retour pré-affranchi, à :

Aux É.-U. : **EURO-PRO Operating LLC**, 94 Main Mill Street, Door 16, Plattsburgh, NY 12901
Au Canada : **EURO-PRO Operating LLC**, 4400 Bois Franc, St-Laurent (Québec) H4S 1A7

Si EURO-PRO Operating LLC constate que l'appareil comporte une défectuosité matérielle ou de main-d'œuvre, **EURO-PRO Operating LLC** le réparera ou le remplacera sans frais de votre part. Une preuve d'achat indiquant la date d'achat et un montant de 16,95 \$ pour la manutention et l'envoi de retour doivent être inclus. **

Les pièces non durables, y compris, sans s'y limiter, les coupelles à poussière et les brosses exigeant normalement d'être remplacées sont expressément exclues de la garantie.

La responsabilité de **EURO-PRO Operating LLC** ne se limite qu'au coût des pièces de rechange ou de l'appareil, à notre discrétion. Cette garantie ne couvre pas l'usure normale des pièces et ne couvre pas les appareils altérés ou utilisés à des fins commerciales. Cette garantie limitée exclut les dommages causés par le mésusage, l'abus, la manipulation négligente ainsi que par une manutention en transit ou un emballage inadéquats. Cette garantie ne couvre pas les défectuosités ou dommages découlant directement ou indirectement du transport, des réparations, des altérations ou de l'entretien apportés au produit ou à ses pièces par un réparateur non autorisé par **EURO-PRO Operating LLC**.

Cette garantie couvre l'acheteur initial du produit et exclut toute autre garantie juridique ou conventionnelle. Le cas échéant, **EURO-PRO Operating LLC** n'est tenue qu'aux obligations spécifiques assumées par elle de façon expresse en vertu des conditions de cette garantie limitée. En aucun cas **EURO-PRO Operating LLC** ne sera-t-elle tenue responsable de dommages indirects de quelque nature que ce soit. Certains états ou provinces n'autorisent pas l'exclusion ou la limitation des dommages indirects. Ainsi, la disposition ci-devant pourrait ne pas s'appliquer à vous. Cette garantie vous confère des droits juridiques précis pouvant varier d'un état ou d'une province à l'autre.

***Important :** Emballez soigneusement l'appareil afin d'éviter tout dommage durant le transport. Avant d'emballer l'appareil, assurez-vous d'y apposer une étiquette portant vos nom, adresse complète et numéro de téléphone ainsi qu'une note précisant les détails de l'achat, le modèle et le problème éprouvé par l'appareil. Nous vous recommandons d'assurer votre colis (les dommages survenus durant le transport ne sont pas couverts par la garantie). Indiquez « **AUX SOINS DU SERVICE À LA CLIENTÈLE** » sur l'emballage extérieur. **Comme nous nous efforçons en tout temps d'améliorer nos produits, les spécifications décrites dans ce guide sont sujettes à changement sans préavis.**

FICHE D'ENREGISTREMENT DU PROPRIÉTAIRE CONSUMMATEURS CANADIENS SEULEMENT

Veillez remplir cette fiche d'enregistrement et la poster dans les dix (10) jours suivant l'achat afin de valider cette garantie limitée. L'enregistrement nous permettra de communiquer avec vous en cas d'avis sur la sécurité du produit. En nous retournant cette fiche, vous convenez avoir lu et compris les consignes d'utilisation et les avertissements qui les accompagnent.

RETOURNEZ A : EURO-PRO Operating LLC, 4400 Bois-Franc, St-Laurent (Québec) H4S 1A7

Modèle de l'appareil

Date d'achat

Nom du magasin

Nom du propriétaire

Adresse

Ville

Prov. A.

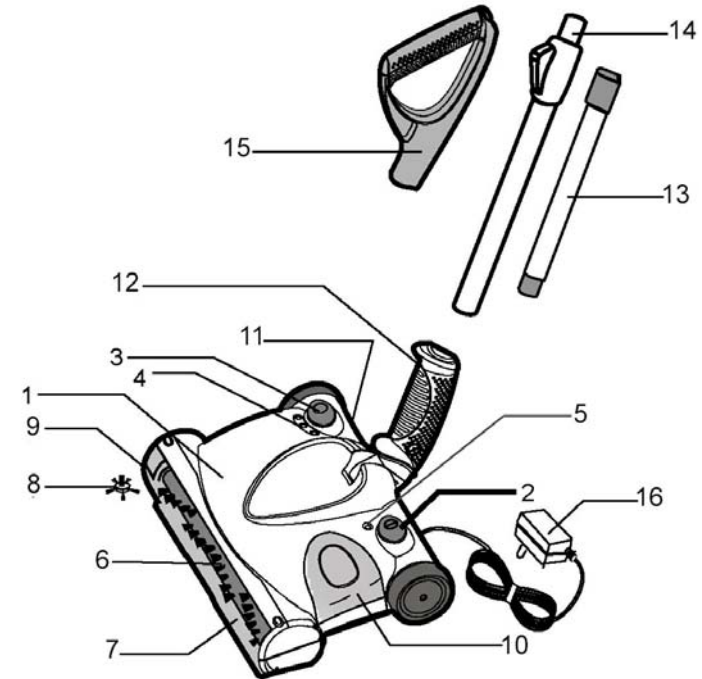
Soins et Entretien

Afin d'augmenter le rendement et la durée de vie de votre appareil, nous vous recommandons de respecter les consignes suivantes :

1. Une fois par mois, nettoyez l'appareil à l'aide d'un linge sec, incluant le réceptacle du réservoir à poussière. Retirez tout cheveu, fibre ou autre produit ayant pu s'accumuler dans le réceptacle, sur la broche rotative ou sur l'outil à angle.
2. N'utilisez pas de produit abrasif pour nettoyer la balayeuse. **N'immergez pas cet appareil.**
3. Ne ramassez pas de liquide avec cet appareil et ne l'utilisez pas sur les planchers mouillés.
4. N'utilisez pas l'appareil sur le ciment, le goudron ou d'autres surfaces dures similaires.
5. Ne ramassez pas de fil ou de tissu avec la balayeuse.
6. Ne nettoyez pas de tapis effiloché ou de Malte avec la balayeuse.
7. Toute autre tâche de réparation ou d'entretien doit être effectuée par un technicien autorisé.

Shark™

Model: UV617
8.4 Volt DC



- | | |
|-----------------------------|--|
| 1. Sweeper Power Head | 10. Dust Cup (Container) |
| 2. On / Off Switch | 11. Charging Jack |
| 3. Speed Control | 12. Lower Handle |
| 4. Speed Indicator Lights | 13. Extension Tube |
| 5. Charging Indicator Light | 14. Telescopic Tube |
| 6. Rotating Brush | 15. Upper Handle |
| 7. Brush Cover | 16. Charging Adapter: Use Only
TechWorld AD-1215-U8 |
| 8. Edging Tool | |
| 9. Gear box | |

Illustrations may differ from actual product.

GUIDE DE DÉPANNAGE		
PROBLÈME	CAUSE PROBABLE	SOLUTION POSSIBLE
LA BALAYEUSE NE FONCTIONNE PAS	<ol style="list-style-type: none"> 1. Les piles sont déchargées. 2. La prise alimentant l'adaptateur de chargement ne fonctionne pas. 3. L'appareil doit être réparé. 	<ol style="list-style-type: none"> 1. Chargez l'appareil. 2. Vérifiez le fusible ou le disjoncteur. Remplacez le fusible ou réinitialisez le disjoncteur. 3. Téléphonnez au service à la clientèle.
LA BALAYEUSE N'ASPIRE PAS	<ol style="list-style-type: none"> 1. Le réservoir à poussière est plein. 2. L'appareil doit être rechargé. 	<ol style="list-style-type: none"> 1. Videz le réservoir à poussière. 2. Chargez l'appareil.
DE LA POUSSIÈRE S'ÉCHAPPE DE LA BALAYEUSE	<ol style="list-style-type: none"> 1. Le réservoir à poussière est plein. 	<ol style="list-style-type: none"> 1. Videz le réservoir à poussière.
LA BROSSE ROTATIVE N'ASPIRE PAS	<ol style="list-style-type: none"> 1. L'appareil est bloqué. 2. Le réservoir à poussière est plein. 	<ol style="list-style-type: none"> 1. Vérifiez l'absence de tout produit en trop sur la brosse ou au fond de la balayeuse. Retirez les obstructions des brosses et/ou de la balayeuse. 2. Videz et nettoyez le réservoir à poussière.
LA BALAYEUSE NE SE RECHARGE PAS	<ol style="list-style-type: none"> 1. La prise électrique ne fonctionne pas. 2. L'adaptateur de chargement ne fonctionne pas. 3. Les piles ne fonctionnent plus. 	<ol style="list-style-type: none"> 1. Vérifiez que la prise fonctionne correctement (en y branchant un autre appareil). 2. Remplacez l'adaptateur de chargement. 3. Consultez la section portant sur l'élimination des piles, p. 28.

NOTE: Cordless Sweeper Model UV617 is shipped with the batteries uncharged. Charging of the unit for 20 hours prior to first use is required. Use replacement battery # XB617U only.

Assembling Your Cordless Sweeper

Before you start:

Your Cordless Sweeper will require very little assembly. You should remove it from the carton and familiarize yourself with all the components listed per the exploded view drawing (pg.2) This will help you in the assembly and operation of your cordless sweeper.

Note: The charging adapter is shipped inside the dust cup.

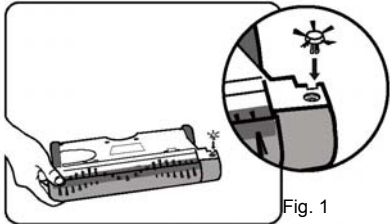


Fig. 1

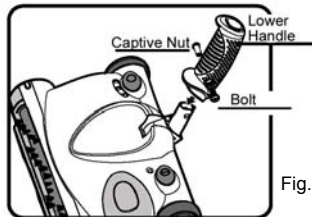
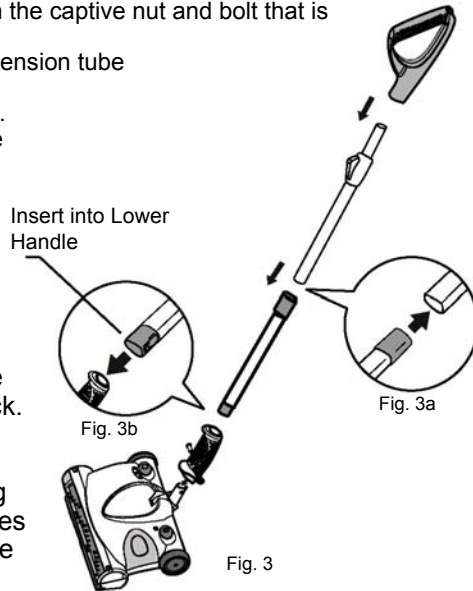


Fig. 2

- In the event that the edging tool is not attached to the sweeper, insert the edging tool into the "square" hole under the bottom of the sweeper power head. Gently but firmly push until the edging tool locks into place. (Fig. 1)
- Insert the lower handle. Fasten it with the captive nut and bolt that is provided. (Fig. 2)
- Attach the telescoping tube to the extension tube by pushing the plastic insert into the bottom part of the telescopic pole. (Fig. 3a) Push in until the "tab" on the plastic insert snaps into the open slot on the telescopic tube. Push the telescoping tube into the upper handle. (Fig. 3) Insert the extension tube into the lower handle firmly in place. (Fig. 3b)
- Place the handle into the upward storage position.
- Plug the charging adapter into the sweeper power head charging jack. Plug the charging adapter cord into a standard electrical outlet (120V, 60Hz.) The green charging indicator should illuminate. If it does not, depress the On/Off switch one time.



Insert into Lower Handle

Fig. 3b

Fig. 3a

Fig. 3



CAUTION: ALWAYS USE ADAPTOR SUPPLIED (ONLY) WITH SWEEPER

Retrait et Élimination de la Pile

REMARQUE: Si vous n'êtes pas certain de la façon de retirer votre bloc-pile, nous vous suggérons d'emporter votre balayeuse à un technicien de petits appareils électriques réputé afin qu'il le fasse pour vous.

Suivez ces étapes lorsque le retrait de la pile est nécessaire.

Cette balayeuse est dotée de piles ni-cad. Vous devez les éliminer correctement. Lorsque les piles ne sont plus en état de fonctionner, elles doivent être retirées de la balayeuse et éliminées. Ne retirez pas les piles pour une raison autre que leur élimination. **Les piles doivent être recyclées ou éliminées correctement selon la réglementation locale. Veuillez consulter vos Pages jaunes ou votre centre de recyclage local pour plus de renseignements.**



AVERTISSEMENT: N'utilisez jamais de piles ordinaires en remplacement : elles pourraient couler et endommager l'appareil. N'utilisez que les blocs-pile de rechange XB617U.

Retrait du Bloc-Pile

- Retirez la poignée de rallonge et la coupelle à poussière.
- Retournez l'appareil à l'envers. Prenez soin de ne pas mettre l'appareil en marche (Fig. 17).
- Poussez sur l'onglet de verrouillage et tirez sur le bloc-pile (Fig. 18).
- Mettez le bloc-pile de côté.
- Insérez le nouveau bloc-pile dans l'appareil. Assurez-vous que les onglets se verrouillent en position.



MISE EN GARDE: Cet appareil contient des piles ni-cad. Les piles doivent être recyclées ou éliminées correctement selon la réglementation locale. Veuillez consulter vos Pages jaunes ou votre centre de recyclage local pour plus de renseignements.

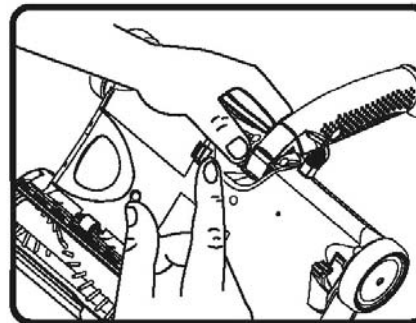


Fig. 17

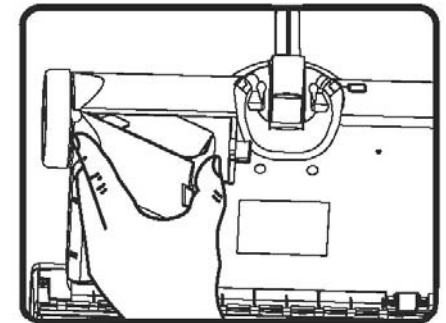
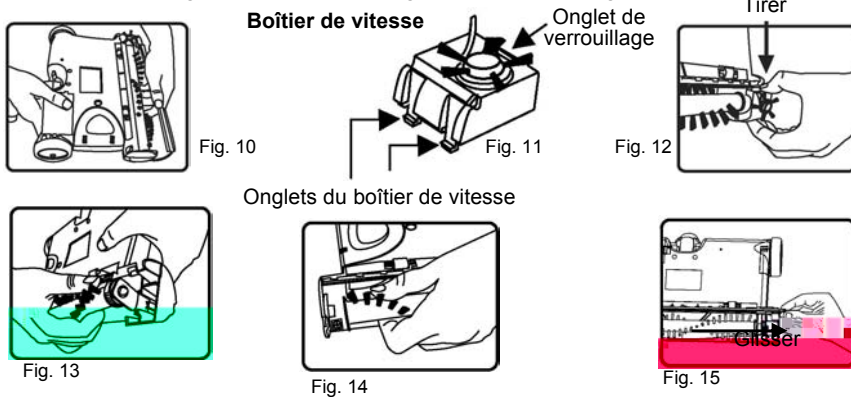


Fig. 18

Changement de la Brosse Rotative, du Boîtier de Vitesse et de la Raclette

AVERTISSEMENT: Lorsque vous changez la brosse rotative et le boîtier de vitesse, prenez garde à ne pas mettre l'appareil en marche en enfonceant l'électrobrosse balayeuse.

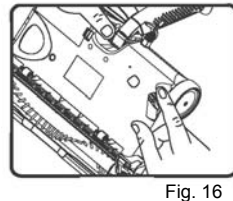
1. Retirez la poignée du tube de rallonge de l'électrobrosse balayeuse.
2. Tournez l'électrobrosse balayeuse à l'envers en **prenant garde** à ne pas mettre l'appareil en marche accidentellement.
3. Retirez le couvercle de la brosse (Fig. 10 – consultez la page 25 pour des instructions détaillées).
4. Enfoncez l'onglet de verrouillage du boîtier de vitesse (Fig. 11 et Fig. 12).
5. Retirez le bouchon de la barre de la brosse hors de la fente (Fig. 13).
6. Retirez la barre de la brosse hors de la bague et passez-la à côté de la courroie pour la retirer de la balayeuse (Fig. 14).
7. Insérez la nouvelle barre de brosse dans la bague située à l'opposé de la courroie de transmission en premier (Fig. 14).
8. Faites passer la courroie par-dessus le bouchon de la barre de la brosse.
9. Insérez la barre de la brosse dans la fente (Fig. 13).
10. Insérez les onglets du boîtier de vitesse dans les fentes à onglet et enfoncez le boîtier jusqu'à ce qu'il se verrouille en position.
11. Pour remplacer la raclette, suivez les instructions de retrait du boîtier de vitesse ci-dessus et faites glisser la raclette de gauche à droite (Fig. 15).



Changement de la Courroie

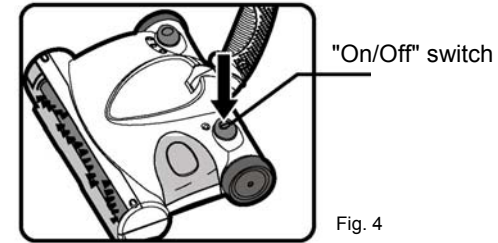
Si la courroie se brise et doit être remplacée :

1. Retirez le couvercle de la brosse (Fig. 10).
2. Enfoncez l'onglet de verrouillage du boîtier de vitesse (Fig. 11 et Fig. 12).
3. Enfoncez l'onglet de verrouillage de la courroie et retirez la courroie (Fig. 16).
4. À l'aide de pinces, retirez tout résidu de la courroie.
5. Tirez la barre de la brosse hors de la bague (Fig. 13).
6. Insérez une nouvelle courroie dans l'ouverture, jusqu'au bout.
7. Insérez la pince dans le panneau d'accès de la courroie et faites passer la nouvelle courroie par-dessus l'embrayage arrière.
8. Faites glisser la courroie par-dessus le couvercle de la barre de brosse et insérez la brosse dans la fente (Fig. 13).
9. Insérez les onglets du boîtier de vitesse dans les fentes à onglet et enfoncez le boîtier jusqu'à ce qu'il se verrouille en position.
10. Appuyez sur le panneau d'accès de la courroie jusqu'à ce qu'elle soit verrouillée.
11. Remplacez le couvercle de la brosse (Fig. 10).



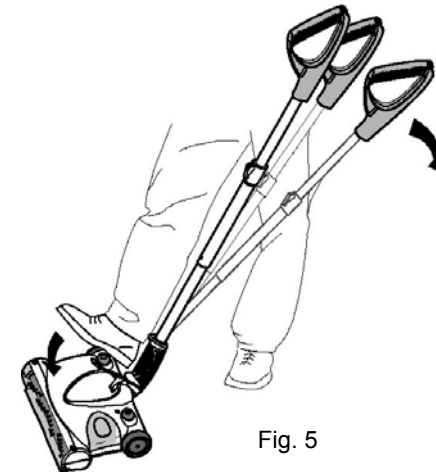
How to Operate Your Cordless Sweeper

1. Before using, please ensure that the cordless sweeper has been initially charged for 20 hours
Your cordless sweeper will only operate properly when the batteries are fully charged. Your sweeper will operate for varying lengths of time on a full charge. This will depend upon the type of surface being cleaned. (Longer operating time on bare floors vs carpets.)
2. Push the On/Off switch to operate the unit. To turn off, press switch again.(Fig.4)



CAUTION: Any electronic or electrical appliance should not be stored in or exposed to areas of high heat or humidity. Do not store your cordless sweeper close to stoves, radiators, furnaces or in a bathroom or bathing area.

3. To release the handle to a comfortable position, apply pressure to the top of the sweeper head with your foot while pulling back on the handle.(Fig. 5)

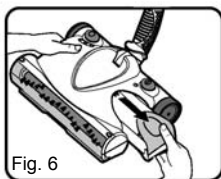


4. To change the speed of the sweeper, press on the speed control button. As you press on it, the speed indicator light will change. If one light lights up, then you have the low speed; two lights, medium speed; three lights, high speed.
5. If the brush roll will jam, all the lights will flash. Turn unit off, remove obstruction and then turn on again to restart.

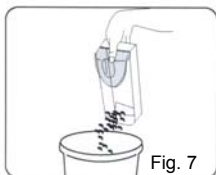
Cleaning the Dust Container

To achieve the best performance, empty the dust container after each use.

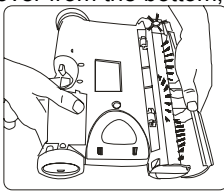
1. Pull the dust container straight out from the side. (Fig. 6)



2. Empty dust container contents. (Fig. 7) If desired- you may rinse with water to clean the dust container – but **dry thoroughly** before replacing on the sweeper.



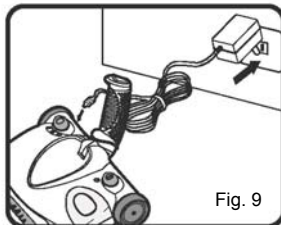
3. Replace dust container on cordless sweeper.
4. Periodically remove the brush cover on the front of the cordless sweeper and remove any build up of lint, hair or fiber on the rotating brush. To remove the cover - grip the cover from the bottom, pull out and upward until the cover unlocks from the side slots and tabs located on the top of the sweeper. (Fig. 8)



CAUTION: Do not accidentally turn unit on while cleaning. Do not clean while unit is charging.

Charging the Cordless Sweeper

1. Connect the charger plug to the charging jack or hole on the back of the sweeper. Plug the the charging adapter into the wall outlet. (120V., 60Hz.) Use only TechWorld Charger AD-1215-U8. (Fig. 9)
2. This cordless sweeper is powered by Ni-Cd batteries. Before first use, they must be charged for a minimum of 20 hours.
3. When recharging the unit, the "On/Off" switch must be in the "OFF" position.
4. The charging light indicator on the top of the sweeper will turn solid green to indicate that the sweeper is properly charging.
5. To recharge, repeat step #1 above. Charging times will vary depending upon the amount of usage between charging cycles.



Note: Your sweeper is highly advanced and has electronic controls that optimize the cleaning ability and durability of the sweeper. Please review the following instructions carefully to ensure that all features are utilized for best performance.

1. When running the unit, the battery indicator will start as solid green, change to solid red when approximately 70% of the battery life is used, and flash red when in need of charging. The sweeper will prevent the batteries from being deeply discharged and will indicate this by the speed indicators flashing and the sweeper will stop operating. This is normal and all that needs to be done is to recharge the sweeper fully. The speed indicator lights will stop flashing only after the "On/Off" switch is set to the "Off" position. When recharging from being fully discharged, the unit must charge for 1 hour minimum before it's electronics will allow the unit to operate again.

2. À la mise en marche initiale, la balayeuse démarre à la vitesse supérieure afin d'éviter de surcharger l'appareil sur les tapis épais. Des vitesses différentes peuvent être sélectionnées en enfonçant le contrôleur de vitesse.
3. Pour un meilleur rendement de nettoyage, utilisez la vitesse faible sur les surfaces solides, la vitesse moyenne sur les carpettes et tapis courts, et la vitesse élevée sur les tapis plus épais. Il s'agit là de lignes directrices. Vous découvrirez la vitesse optimale pour les surfaces et les débris à ramasser avec l'usage et l'expérience.
4. La balayeuse tentera automatiquement de conserver sa vitesse sur toutes les surfaces. L'appareil peut sembler vibrer durant l'utilisation en tentant de conserver sa vitesse : ceci est normal. Sélectionnez alors la vitesse suivante afin d'atteindre le rendement optimal.
5. Pour protéger votre balayeuse et ses composants, la balayeuse est dotée d'un circuit de surtension électronique. Si quelque chose bloquait ou créait une surtension du système de barre de la brosse, les témoins de vitesse de l'appareil clignoteront et l'appareil cessera de fonctionner : ceci est normal. Pour réinitialiser l'appareil, appuyez une fois le bouton On/Off pour l'éteindre et une fois de plus pour le remettre en marche.

REMARQUE: Si vous placez la balayeuse sur le chargeur et que le témoin **NE S'ALLUME PAS**, appuyez sur le bouton On/Off une fois pour éteindre la balayeuse. Le témoin de chargement devrait alors s'allumer.

REMARQUE: Un rendement optimal ne pourra être atteint qu'après deux (2) ou trois (3) chargements et déchargements.

IMPORTANT: Pour assurer un rendement optimal de votre balayeuse sans fil, il est conseillé de la décharger entièrement pour ensuite la recharger entièrement, au moins une fois par mois.



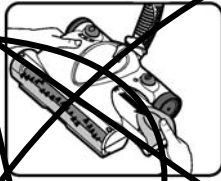
MISE EN GARDE

- Utilisez seulement le bloc-pile fourni avec cet appareil (article XB617U).
- Ne retirez pas le bloc-pile de l'appareil pour le recharger.
- Ne jetez jamais le bloc-pile ou l'appareil dans le feu ou dans un incinérateur.
- Ne retirez pas et n'endommagez pas l'étui de la pile.
- Les piles doivent être recyclées ou éliminées correctement selon la réglementation locale à la fin de leur durée de vie utile. Veuillez consulter vos Pages jaunes ou votre centre de recyclage local pour plus de renseignements.

RANGEMENT DE VOTRE BALAYEUSE SANS FIL

Pour ranger votre balayeuse sans fil, vous n'avez qu'à la suspendre sur une vis murale ou sur une autre surface verticale à l'aide de la fente située à l'endos de la poignée supérieure. Utilisez une vis à tête plate ou à tête cylindrique bombée numéro 6, d'un matériau approprié pour la surface sur laquelle la balayeuse reposera (ex. : gypse). Laissez la tête de la vis dépasser de la surface d'environ 3/16 po. Videz toujours votre balayeuse avant de la suspendre pour la ranger.

REMARQUE : Videz toujours votre balayeuse avant de la ranger.



2. When first started, the sweeper will start in the highest speed to prevent overloading the unit when starting on heavy carpets. Other speeds can then be selected by depressing the speed selector switch.
3. For best cleaning performance, use low speed on hard surfaces, medium speed on low carpets/rugs, and use high speed on deeper carpets. These are guide lines and you will find the optimum speed settings for your surfaces and debris to be picked up through use and experience.
4. The sweeper will automatically try to maintain speeds on all surfaces. The unit may appear to be pulsing during use to maintain it's speed, this is normal. If this occurs, please select the next highest speed to gain optimum performance.
5. To protect your sweeper and it's components, the sweeper is provided with an electronic overload circuit. If something were to jam or overload the brush bar system, the units speed indicators will flash and the unit will stop operating, this is normal. To reset the unit, remove the tangled object and then depress the on/off switch once and then depress it again to restart the unit.

NOTE: If, when you place the sweeper to recharge and the charging indicator light does **NOT** illuminate, then press the On/Off button once to turn the sweeper off. The charging indicator light should now light up.

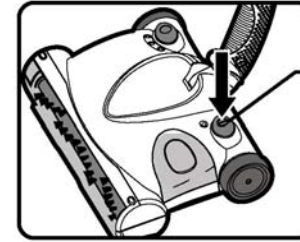
Changing the Rotating Brush, Gear Box & Squeegee



WARNING: Use caution when changing the rotating brush and gear box so that the unit does not turn ON when pressing down on the sweeper powera

Utilisation de Votre Balayeuse Sans Fil

1. **Avant l'utilisation, assurez-vous que la balayeuse sans fil a été chargée durant 20 heures.** Votre balayeuse sans fil ne fonctionnera correctement que lorsque les piles sont entièrement chargées. Votre balayeuse fonctionnera pendant une durée variée lorsque entièrement chargée. Cette durée dépendra du type de surface nettoyée (la durée sera plus longue sur des planchers nus que sur des tapis).
2. Appuyez sur le bouton On/Off afin de l'appareil en marche. Pour l'éteindre, appuyez à nouveau sur le bouton (Fig. 4).



Bouton d'alimentation On/Off

Fig. 4

Assemblage de Votre Balayeuse Sans Fil

Avant de commencer :

Votre balayeuse sans fil ne nécessite qu'un léger assemblage. Retirez l'appareil de son emballage et familiarisez-vous avec ses composants, énumérés sous la figure éclatée (p. 12). Ceci vous aidera à assembler et à faire fonctionner votre balayeuse sans fil.

Avertissement : L'adaptateur de chargement est à l'intérieur de la coupelle à poussière.

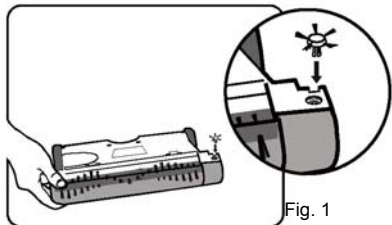


Fig. 1

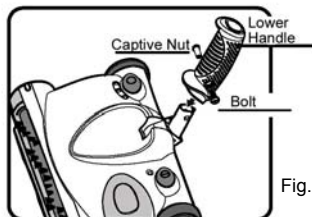


Fig. 2

1. Si l'outil à angle n'est pas attaché à la balayeuse, insérez-le dans la fente « carrée », sous le plancher de l'électrobrosse balayeuse. Poussez délicatement mais fermement jusqu'à ce que l'outil à angle se verrouille en position (Fig. 1).
2. Insérez la poignée inférieure. Attachez-la dans l'écrou et le boulon captifs fournis (Fig. 2).
3. Attachez le tube télescopique au tube de rallonge en poussant sur le joint de plastique vers la portion inférieure du tube télescopique (Fig. 3a). Poussez jusqu'à ce que l'« onglet » du joint de plastique se verrouille dans l'ouverture du tube télescopique. Poussez le tube télescopique dans la poignée supérieure (Fig. 3). Poussez le tube télescopique fermement dans la poignée inférieure (Fig. 3b).
4. Placez la poignée en position verticale de rangement.
5. Branchez l'adaptateur de chargement dans la prise de chargement de l'électrobrosse balayeuse. Branchez le cordon de l'adaptateur de chargement dans une prise électrique standard (120 V, 60 Hz). Le témoin de chargement vert devrait s'allumer. Sinon, enfoncez une fois le bouton On/Off.

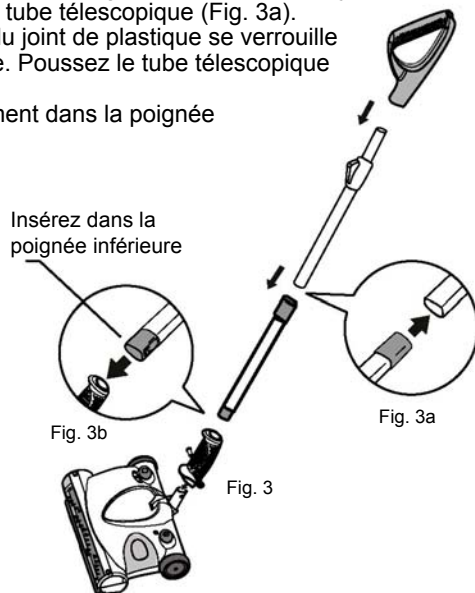


Fig. 3b

Fig. 3a

Fig. 3



MISE EN GARDE: UTILISEZ TOUJOURS ET SEULEMENT L'ADAPTATEUR FOURNI AVEC LA BALAYEUSE

Battery Removal & Disposal

NOTE: If uncertain as to how to remove your battery pack, we suggest you take your sweeper to a reputable small appliance service technician to have this service performed.

Follow these steps when battery removal is required.

This sweeper is equipped with Ni-Cd batteries and you need to dispose of them properly. When the batteries are no longer good for use, they must be removed from the sweeper for disposal. Do not remove the batteries for any reason other than disposal of them. **The batteries must be recycled or disposed of in accordance with local regulations. Please consult your Yellow Pages or local recycling center for more information.**



WARNING: You must never use ordinary batteries for replacement as these may leak and cause damage. Use only battery pack XB617U for replacement.

Removal of Battery Pack

1. Remove the extension handle and dust cup container.
2. Turn unit over so that the base is facing upwards. Be careful not to turn the unit ON. (Fig. 17)
3. Push in locking tab and lift off battery assembly. (Fig. 18)
4. Place battery assembly aside.
5. Insert the new battery assembly into unit. Ensure that locking tab snaps in place.



CAUTION: This appliance contains Ni-Cd batteries. The batteries must be recycled or disposed of in accordance with local regulations. Please consult your Yellow Pages or local recycling center for more information.

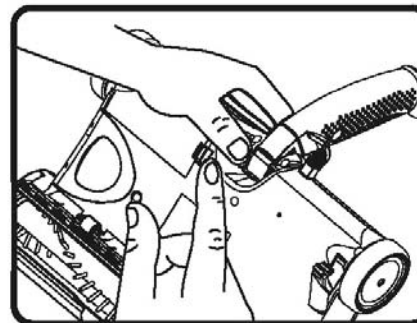


Fig. 17

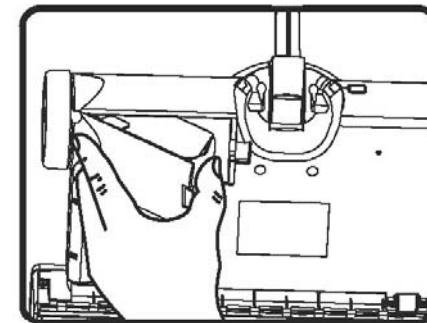


Fig. 18

Care and Maintenance

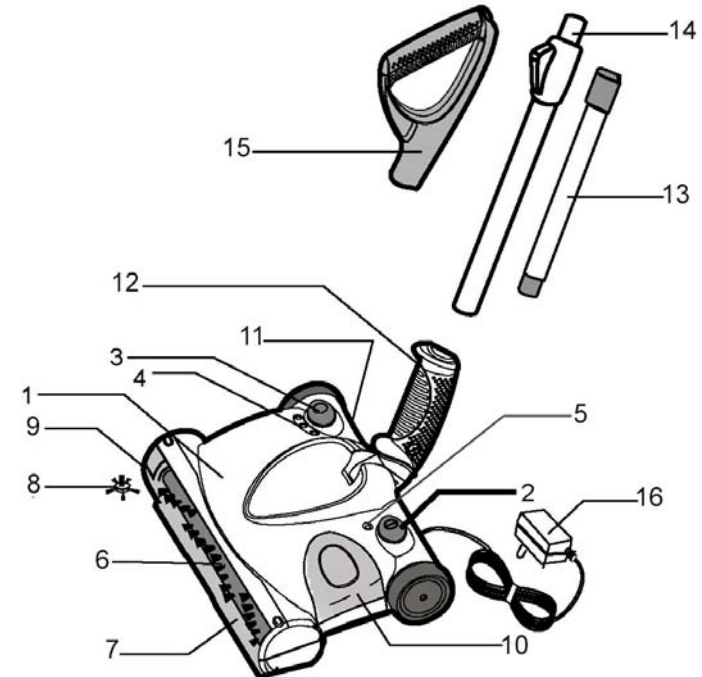
To improve the performance and life of your unit, we recommend you do the following:

1. Once a month clean the unit with a dry cloth, including the chamber which the dust container fits into. Remove any hair, fiber or other materials that may have built up in the chamber, on the rotating brush or edging tool.
2. Don't use abrasive materials to clean the sweeper. **Do not immerse the unit in water.**
3. Do not pick up liquids or use on wet floors.
4. Do not use on concrete, tar or similar rough surfaces .
5. Don't pick up pieces of string or fabrics with the sweeper.
6. Do not clean tasseled or frayed carpets with the sweeper.
7. Any other servicing should be done by an authorized service representative.

TROUBLESHOOTING GUIDE		
PROBLEM	POSSIBLE REASON	POSSIBLE SOLUTION
SWEeper WILL NOT OPERATE	<ol style="list-style-type: none"> 1. Batteries discharged. 2. No power in electrical outlet supplying charging adapter. 3. Unit needs servicing. 	<ol style="list-style-type: none"> 1. Charge unit. 2. Check fuse or breaker. Replace fuse/reset breaker. 3. Call Customer Service.
SWEeper WILL NOT PICK-UP	<ol style="list-style-type: none"> 1. Dust container is full. 2. Unit needs recharging. 	<ol style="list-style-type: none"> 1. Empty dust container. 2. Charge unit.
DUST ESCAPING FROM SWEeper	<ol style="list-style-type: none"> 1. Dust container is full. 	<ol style="list-style-type: none"> 1. Empty dust container.
ROTATING BRUSH WILL NOT PICK UP	<ol style="list-style-type: none"> 1. Unit clogged. 2. Dust container is full. 	<ol style="list-style-type: none"> 1. Check for excessive material on brush or in bottom of sweeper. Remove obstruction from brushes and/or sweeper. 2. Empty and clean dust container.
SWEeper WILL NOT CHARGE	<ol style="list-style-type: none"> 1. Electrical outlet not working 2. Charging Adapter not working 3. Batteries no longer functioning 	<ol style="list-style-type: none"> 1. Check to ensure outlet is working properly. (Easily checked by plugging in another appliance. 2. Replace charging adapter 3. See battery disposal pg. 8.

Shark™

Modèle : UV617
8,4 volts CC



- | | |
|---------------------------------|--|
| 1. Électrobrosse balayeuse | 10. Coupelle à poussière (réservoir) |
| 2. Bouton d'alimentation On/Off | 11. Prise de chargement |
| 3. Contrôleur de vitesse | 12. Poignée inférieure |
| 4. Témoins de vitesse | 13. Tube de rallonge |
| 5. Témoins de chargement | 14. Tube télescopique |
| 6. Brosse rotative | 15. Poignée supérieure |
| 7. Couvercle de la brosse | 16. Adaptateur de chargement : |
| 8. Outil à angle | n'utilisez que le TechWorld AD-1215-U8 |
| 9. Boîtier de vitesse | |

Les illustrations peuvent différer du produit lui-même.

Avertissement: Les piles de la balayeuse sans fil de modèle UV617 ne sont pas chargées avant sa sortie d'usine. L'appareil doit être chargé pendant 20 heures avant la première utilisation. N'utilisez que les piles de rechange XB617U.

MESURES DE PRÉCAUTION IMPORTANTES

Certaines consignes de sécurité de base doivent toujours être respectées lors de

l'utilisation d'un appareil électrique, incluant :

LISEZ TOUTES LES CONSIGNES AVANT D'UTILISER VOTRE BALAYEUSE SANS FIL.

AVERTISSEMENT : Afin de réduire les risques d'incendie, de choc électrique et de blessure :

1. Ne chargez pas cet appareil à l'extérieur.
2. N'utilisez pas l'appareil à l'extérieur ou sur des surfaces mouillées.
3. Cet appareil n'est pas un jouet. Une surveillance étroite est nécessaire lorsque utilisé par des enfants ou à proximité.
4. N'utilisez cet appareil que de la façon décrite dans ce guide. N'utilisez que les accessoires recommandés par le fabricant.
5. N'utilisez pas l'appareil si sa fiche ou son cordon sont endommagés. N'utilisez pas la balayeuse sans fil si elle a été échappée, endommagée, utilisée à l'extérieur ou immergée. Retournez-la à **EURO-PRO Operating LLC** pour vérification, réparation ou réglage.
6. Prenez soin du cordon du chargeur. Ne transportez jamais le chargeur ou sa base en les tenant par le cordon. Ne les débranchez jamais de l'alimentation électrique en tirant sur le cordon. Agrippez plutôt le chargeur et tirez dessus pour le débrancher.
7. Éloignez le cordon du chargeur de toute surface chauffée.
8. Ce produit comprend des piles rechargeables au cadmium-nickel. Les piles doivent être recyclées ou éliminées correctement. **N'incinerez pas les piles et ne les exposez pas à des températures élevées** : elles pourraient exploser.
9. Ne manipulez pas la fiche ou l'appareil en ayant les mains mouillées.
10. Évitez de mettre des objets dans les ouvertures. N'utilisez pas l'appareil si ses ouvertures sont obstruées. Assurez-vous que les ouvertures sont libres de poussière, peluche, cheveux et de tout ce qui pourrait réduire le débit d'air.
11. Tenez les cheveux, les vêtements lâches, les doigts et toutes les parties du corps éloignés des ouvertures et pièces en mouvement.
12. Ne ramassez aucun objet fumant ou brûlant tels que les cigarettes, allumettes ou cendres chaudes.
13. Ne tentez pas de changer d'accessoire pendant que l'appareil est en marche.
14. Soyez particulièrement prudent en nettoyant les escaliers.
15. N'utilisez pas la balayeuse pour aspirer des liquides inflammables ou combustibles comme le carburant, et ne l'utilisez pas dans les endroits où de tels liquides sont présents.
16. Lisez et suivez les consignes d'utilisation figurant sur toute étiquette ou inscription.
17. N'utilisez pas de rallonge avec le chargeur. Branchez le chargeur directement dans une prise électrique. Ne branchez le chargeur que dans une prise électrique standard de 120 V, 60 Hz.
18. **N'utilisez pas la balayeuse sans fil sans son réservoir à poussière.**
19. Rangez la balayeuse sans fil à l'intérieur. Rangez-la après l'avoir utilisée afin d'éviter les accidents.
20. Une fuite des éléments de la pile pourrait survenir sous des conditions extrêmes. Si ce liquide composé de 20 à 30 % d'une solution d'hydroxyde de potassium touche votre peau, lavez-vous immédiatement avec de l'eau et du savon ou neutralisez la zone touchée avec un acide doux, tel du jus de citron ou du vinaigre. Si le liquide pénètre vos yeux, rincez-les immédiatement à l'eau propre pendant au moins 10 minutes et consultez un médecin.
21. N'utilisez la balayeuse sans fil qu'à l'intérieur, sur des surfaces sèches.
22. N'utilisez pas cet appareil pour un usage autre que ceux décrits dans ce guide.
23. Ne tentez pas d'utiliser le chargeur avec un autre produit. Ne tentez pas de charger ce produit avec un autre chargeur. **Utilisez seulement le chargeur de modèle TechWorld AD-1215-U8 fourni avec cet appareil.**
24. L'appareil doit être débranché de l'alimentation lorsque vous retirez la pile.

Model UV617

EURO-PRO 

ONE (1) YEAR LIMITED WARRANTY

EURO-PRO Operating LLC warrants this product to be free from defects in material and workmanship for a period of one (1) year from the date of the original purchase, when utilized for normal household use, subject to the following conditions, exclusions and exceptions.

If your appliance fails to operate properly while in use under normal household conditions within the warranty period, return the complete appliance and accessories, freight prepaid to:

In US: **EURO-PRO Operating LLC**, 94 Main Mill Street, Door 16, Plattsburgh, N.Y. 12901

In Canada: **EURO-PRO Operating LLC**, 4400 Bois Franc, St. Laurent, Quebec H4S 1A7

If the appliance is found to be defective in material or workmanship, **EURO-PRO Operating LLC** will repair or replace it free of charge. Proof of purchase date and \$ 16.95 to cover the cost of return shipping and handling must be included. *

Non-durable parts including, without limitation, dust cups and brushes which normally require replacement are specifically excluded from warranty.

The liability of **EURO-PRO Operating LLC** is limited solely to the cost of the repair or replacement of the unit at our option. This warranty does not cover normal wear of parts and does not apply to any unit that has been tampered with or used for commercial purposes. This limited warranty does not cover damage caused by misuse, abuse, negligent handling or damage due to faulty packaging or mishandling in transit. This warranty does not cover damage or defects caused by or resulting from damages from shipping or repairs, service or alterations to the product or any of its parts, which have been performed by a repair person not authorized by **EURO-PRO Operating LLC**.

This warranty is extended to the original purchaser of the unit and excludes all other legal and/or conventional warranties. The responsibility of **EURO-PRO Operating LLC** if any, is limited to the specific obligations expressly assumed by it under the terms of the limited warranty. In no event is **EURO-PRO Operating LLC** liable for incidental or consequential damages of any nature whatsoever. Some states/provinces do not permit the exclusion or limitation of incidental or consequential damages, so the above may not apply to you.

This warranty gives you specific legal rights, and you may also have other rights which vary from state to state or province to province.

***Important: Carefully pack item to avoid damage in shipping. Be sure to include proof of purchase date and to attach tag to item before packing with your name, complete address and phone number with a note giving purchase information, model number and what you believe is the problem with item. We recommend you insure the package (as damage in shipping is not covered by your warranty). Mark the outside of your package "ATTENTION CUSTOMER SERVICE". We are constantly striving to improve our products, therefore the specifications contained herein are subject to change without notice.**



OWNERSHIP REGISTRATION CARD For Canadian Consumers Only

Please fill out and mail the product registration card within

UV617

MEDIDAS IMPORTANTES DE SEGURIDAD

Al usar aparatos eléctricos, siempre debe seguir precauciones básicas de seguridad, incluyendo las siguientes:

LEA TODAS LAS INSTRUCCIONES ANTES DE USAR SU BARREDORA INALÁMBRICA

ADVERTENCIA: Para reducir el riesgo de incendio, descarga eléctrica o daños personales:

1. No recargue esta unidad en el exterior.
2. No la utilice en el exterior o en superficies húmedas.
3. No permita que se utilice como un juguete. Debe tener mucho cuidado al ser utilizada por o cerca de niños.
4. Utilícela solamente como se indica en este manual. Use únicamente los accesorios recomendados por el fabricante.
5. No usar si el cable o el enchufe están dañados. No utilice la barredora inalámbrica si se ha caído, dañado, dejado en el exterior o tirado al agua. Retórnela a **EURO-PRO Operating LLC** para que sea examinada, reparada o ajustada.
6. No maltrate el cable del cargador. Nunca levante el cargador o la base por el cable, o tire del cable para desconectarlo del tomacorriente; agárrelo por el cargador y tire para desconectarlo.
7. Mantenga el cargador alejado de superficies calientes.
8. Este producto incluye baterías recargables de níquel cadmio. Las baterías deben descartarse o reciclarse de forma apropiada. **No arroje las baterías al fuego o las esponja a altas temperaturas**, pueden explotar.
9. No toque el enchufe o el artefacto con las manos húmedas.
10. No introduzca ningún objeto en las ranuras. No usar con ninguna abertura tapada; manténgalas libres de polvo, pelusa, pelos y cualquier otra cosa que pudiera reducir el flujo de aire.
11. Mantenga el cabello, la ropa suelta, los dedos y toda parte del cuerpo alejados de las aberturas y de las partes móviles.
12. No recoja nada que se esté quemando o echando humo, como cigarrillos, fósforos, o cenizas calientes.
13. No intente cambiar ningún accesorio mientras la unidad está funcionando.
14. Tenga especial cuidado al limpiar escaleras.
15. No utilizar para recoger líquidos inflamables o combustibles como gasolina ni usar en áreas donde puedan estar presentes.
16. Lea y siga todas las indicaciones de las etiquetas y de operación.
17. No utilice el cargador con un cable de extensión. Enchufe el cargador directamente en un tomacorriente. Use el cargador únicamente en un tomacorriente común (120V, 60Hz).
18. **No use la barredora inalámbrica sin el recipiente colector de tierra instalado.**
19. Guarde la barredora inalámbrica dentro de su casa. Guárdela luego de usarla para evitar accidentes.
20. Bajo condiciones extremas, las baterías pueden presentar pérdidas. Si el líquido, que es una solución de 20-35% hidróxido de potasio, entra en contacto con la piel, lávese inmediatamente con agua y jabón o neutralícelo con un ácido suave como jugo de limón o vinagre. Si el líquido le entra en los ojos, enjuaguélos inmediatamente con agua limpia durante 10 minutos como mínimo y vea un doctor.
21. Úsela solamente en superficies secas, en interiores.
22. No la utilice con ningún propósito que no esté descrito en este manual del usuario.
23. No intente usar el cargador con ningún otro producto o intente recargar este producto con otro cargador. **Use únicamente el cargador modelo TechWorld AD-1215-U8 proporcionado con este producto.**
24. Este artefacto debe desconectarse del tomacorriente antes de quitarle la batería.

CONSERVE ESTAS INSTRUCCIONES PARA USO DOMÉSTICO SOLAMENTE

GARANTÍA LIMITADA DE UN (1) AÑO

EURO-PRO Operating LLC garantiza este producto contra defectos de materiales y mano de obra por un término de un (1) año a partir de la fecha de compra original, siempre que sea utilizado para uso doméstico normal, sujeto a las siguientes condiciones, exclusiones y excepciones.

Si su artefacto no funciona correctamente al utilizarlo bajo condiciones domésticas normales dentro del período de garantía, devuelva el artefacto completo y los accesorios, pagando el envío, a:

En los EE.UU.: **EURO-PRO Operating LLC**, 94 Main Mill Street, Door 16, Plattsburgh, N.Y. 12901

En Canadá: **EURO-PRO Operating LLC**, 4400 Bois Franc, St. Laurent, Quebec H4S 1A7

Si el artefacto presenta un defecto de materiales o mano de obra, **EURO-PRO Operating LLC** lo reparará o reemplazará sin cargo. El envío debe incluir un comprobante de la fecha de compra y \$16.95 para cubrir los gastos de envío. *

Los insumos tales como, sin limitación, filtros y cepillos los que normalmente necesitan ser reemplazados son explícitamente excluidos de la garantía.

La responsabilidad de **EURO-PRO Operating LLC** se limita únicamente al costo de reparación o reemplazo de la unidad, a nuestro criterio. Esta garantía no cubre el desgaste normal de las partes y no cubre ninguna unidad que haya sido alterada o utilizada con fines comerciales. Esta garantía limitada no cubre daños ocasionados por uso inadecuado, abuso, negligencia o daños causados por embalaje inapropiado o maltrato durante el transporte.

Esta garantía no cubre daños o defectos causados o resultantes durante el transporte para su reparación o alteraciones del producto o cualquiera de sus partes, realizadas por una persona no autorizada por **EURO-PRO Operating LLC**.

Esta garantía es válida para el comprador original del producto y excluye cualquier otra garantía legal y/o convencional. La responsabilidad de **EURO-PRO Operating LLC**, de existir, se limita a las obligaciones específicas asumidas expresamente bajo los términos de esta garantía limitada. Bajo ninguna circunstancia **EURO-PRO Operating LLC** será responsable por daños incidentales o indirectos de ninguna clase. Algunos estados/provincias no permiten la exclusión o limitación de daños consiguientes o incidentales, por lo tanto lo anterior puede no ser válido para usted.

Esta garantía le otorga derechos legales específicos, y usted puede también tener otros derechos los que varían de estado a estado o de provincia a provincia.

***Importante: Embale el producto cuidadosamente para evitar daños durante el transporte. Asegúrese de incluir un comprobante de la fecha de compra y de colocarle una etiqueta al producto con su nombre, dirección completa y número de teléfono, una nota proporcionando información de la compra, número de modelo y una descripción del problema. Le recomendamos asegurar el paquete (puesto que la garantía no cubre daños de envío). Escriba en el exterior del paquete "ATTENTION CUSTOMER SERVICE". Nosotros nos esforzamos constantemente en mejorar nuestros productos, por lo tanto las especificaciones aquí indicadas pueden cambiar sin previo aviso.**



TARJETA DE REGISTRO DEL CLIENTE Para Consumidores Canadienses Solamente

Complete y envíe la tarjeta de registro del producto dentro de los diez (10) días posteriores a la compra para validar esta Garantía Limitada. El registro nos permitirá contactarnos con usted en caso de existir alguna notificación de seguridad con respecto al producto. Retornando esta tarjeta usted reconoce haber leído y entendido las instrucciones de uso y advertencias incluidas en estas instrucciones.

ENVIAR A: EURO-PRO Operating LLC, 4400 Bois Franc, St. Laurent, QC H4S 1A7

UV617

Modelo del Artefacto

Fecha de compra

Nombre del Negocio

Nombre del Usuario

Dirección

Ciudad

Provincia

Código Postal

Cuidado y Mantenimiento

Para mantener el rendimiento y la vida útil de su unidad, le recomendamos lo siguiente:

1. Limpie la unidad con un trapo seco una vez por mes, incluyendo el compartimiento donde se coloca el recipiente para la tierra. Quite los pelos, fibras y cualquier otro material que se haya acumulado en el compartimiento, en el cepillo giratorio o el accesorio para bordes.
2. No utilice materiales abrasivos para limpiar la barredora. **No sumerja la unidad en agua.**
3. No la use para recoger líquidos o sobre pisos mojados.
4. No la use en concreto, alquitrán o superficies ásperas similares.
5. No recoja trozos de soga o tela con la barredora.
6. No limpie alfombras adornadas con borlas o deshilachadas con la barredora.
7. Cualquier otra reparación debe ser realizada por un representante autorizado.

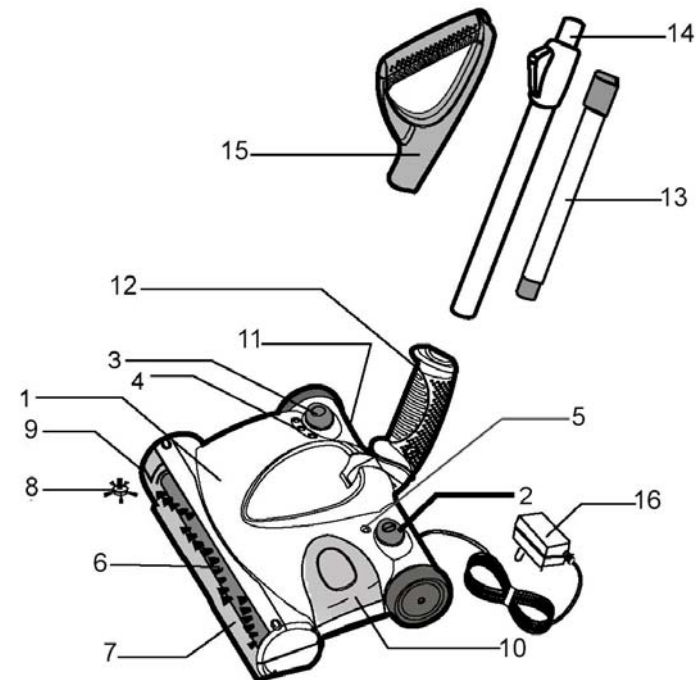
GUÍA PARA EL DIAGNÓSTICO DE PROBLEMAS

PROBLEMA	POSIBLE CAUSA	POSIBLE SOLUCIÓN
BARREDORA NO FUNCIONA	<ol style="list-style-type: none"> 1. Batería descargada. 2. El tomacorriente donde enchufa el cargador no funciona. 3. La unidad necesita ser reparada. 	<ol style="list-style-type: none"> 1. Recargue la unidad. 2. Verifique el fusible o la llave general. Reemplace el fusible/encienda la llave general. 3. Llame al Servicio al Cliente.
LA BARREDORA NO RECOGE	<ol style="list-style-type: none"> 1. Recipiente para la tierra está lleno. 2. La unidad necesita una recarga. 	<ol style="list-style-type: none"> 1. Vacíe el recipiente para la tierra. 2. Recargue la unidad.
SALE TIERRA DE LA BARREDORA	<ol style="list-style-type: none"> 1. Recipiente para la tierra está lleno. 	<ol style="list-style-type: none"> 1. Vacíe el recipiente para la tierra.
CEPILLO GIRATORIO NO RECOGE	<ol style="list-style-type: none"> 1. Unidad tapada. 2. Recipiente para la tierra está lleno. 	<ol style="list-style-type: none"> 1. Verifique que no haya material acumulado en el cepillo o debajo de la barredora. Quite las obstrucciones del cepillo y/o de la barredora. 2. Vacíe y limpie el recipiente para la tierra.
BARREDORA NO SE RECARGA	<ol style="list-style-type: none"> 1. El tomacorriente donde enchufa el cargador no funciona. 2. El Cargador no funciona. 3. La batería no funciona más. 	<ol style="list-style-type: none"> 4. Verifique que el tomacorriente funcione correctamente. (Verifíquelo fácilmente enchufando otro artefacto). 5. Reemplace el cargador. 6. Vea como descartar la batería en Pág. 18.

Shark™

Modelo: UV617

8,4 Voltios CC



- | | |
|--------------------------------------|---|
| 1. Cabezal eléctrico de la barredora | 10. Recipiente para tierra |
| 2. Botón de encendido | 11. Enchufe de carga |
| 3. Control de velocidad | 12. Mango inferior |
| 4. Luces indicadoras de velocidad | 13. Tubo de extensión |
| 5. Luz indicadora de carga | 14. Tubo telescópico |
| 6. Cepillo giratorio | 15. Mango superior |
| 7. Cubierta del cepillo | 16. Cargador: Use únicamente TechWorld AD-1215-U8 |
| 8. Accesorio para bordes | |
| 9. Engranajes | |

El dibujo puede no ser igual al producto real.

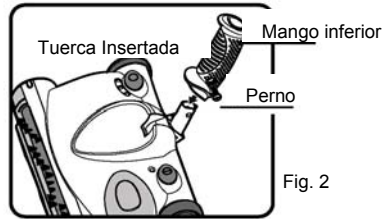
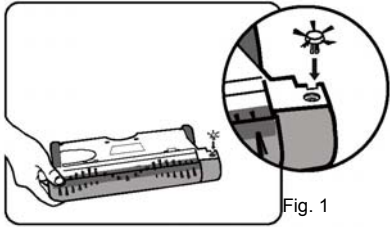
NOTA: La barredora inalámbrica Modelo UV617 viene con la batería descargada. Necesita cargar la unidad por 20 horas antes de usarla por primera vez. Use la batería de repuesto #XB617U únicamente.

Armado de su Barredora Inalámbrica

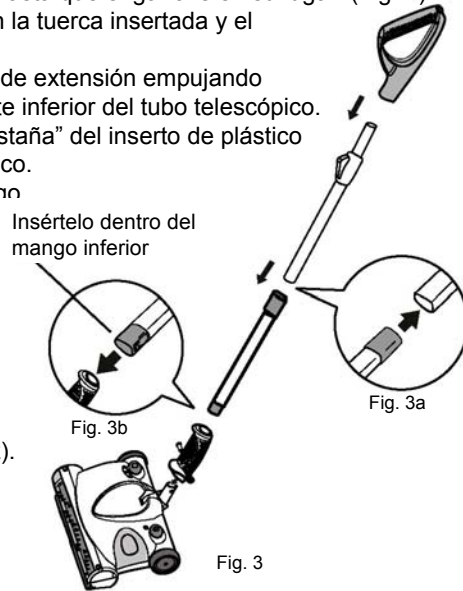
Antes de comenzar:

Su barredora inalámbrica requiere muy poco armado. Deberá sacarla de la caja y familiarizarse con todos los componentes listados en el diagrama descriptivo (Pág. 12). Esto le ayudará en el armado y operación de su barredora inalámbrica.

Nota: El cargador está empacado dentro del recipiente para la tierra.



1. En caso de que el accesorio para bordes no está instalado en la barredora, insértelo en el agujero "cuadrado" debajo del cabezal eléctrico de la barredora. Con cuidado, presiónelo firmemente hasta que enganche en su lugar. (Fig. 1)
2. Inserte el mango inferior. Ajústelo con la tuerca insertada y el perno suministrado. (Fig. 2)
3. Enganche el tubo telescópico al tubo de extensión empujando el inserto de plástico dentro de la parte inferior del tubo telescópico. (Fig. 3a). Presiónelo hasta que la "pestaña" del inserto de plástico encaje en la ranura del tubo telescópico. Enganche el tubo telescópico al mango superior. (Fig. 3). Inserte el tubo de extensión firmemente dentro de la manija inferior. (Fig. 3b).
4. Coloque el mango en la posición vertical de almacenamiento.
5. Conecte el cargador al enchufe de carga del cabezal eléctrico de la barredora. Enchufe el cargador en un tomacorriente común (120V, 60Hz). La luz verde indicadora de carga se encenderá. Si no lo hace, presione una vez el botón de encendido.



CUIDADO: SIEMPRE USE (ÚNICAMENTE) EL CARGADOR SUMINISTRADO CON LA BARREDORA

Extracción y Descarte de la Batería

NOTA: Si no está seguro de cómo extraer la batería, le sugerimos que lleve su barredora a un técnico calificado en reparación de artefactos pequeños para que lo haga por usted.

Siga los siguientes pasos cuando necesite quitar la batería.

Esta barredora está equipada con una batería de Ni-Cd y necesita descartarla correctamente. Cuando la batería no funcione más, debe ser extraída de la barredora para ser descartada. No extraiga la batería por ningún otro motivo que no sea su descarte. **La batería debe ser reciclada o descartada de acuerdo con las normas locales. Consulte sus Páginas Amarillas o centro de reciclado local para mayor información.**



ADVERTENCIA: Nunca use baterías comunes como reemplazo ya que pueden perder y causar daños. Use únicamente la batería XB617U como repuesto.

Extracción de la Batería

1. Quite el tubo de extensión y el recipiente para la tierra.
2. De vuelta la unidad de modo que la base quede mirando hacia arriba. Tenga cuidado de no encender la unidad. (Fig. 17)
3. Presione la traba y levante la batería. (Fig. 18)
4. Coloque la batería a un lado.
5. Coloque la batería nueva en la unidad. Asegúrese de que la traba encaje en su lugar.



CUIDADO: Este artefacto contiene baterías de Ni-Cd. La batería debe ser reciclada o descartada de acuerdo con las normas locales. Consulte sus Páginas Amarillas o centro de reciclado local para mayor información.

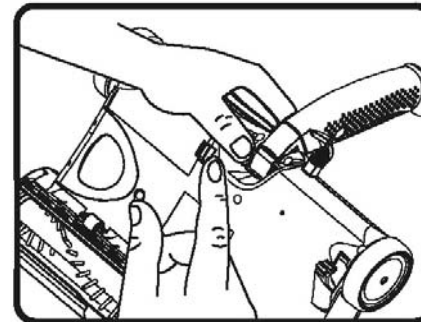


Fig. 17

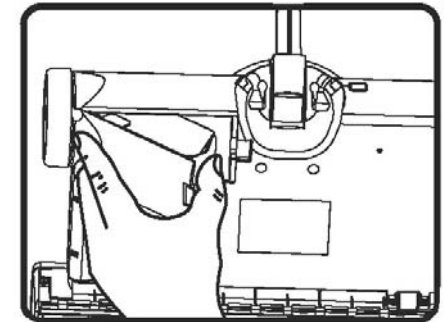


Fig. 18

Cambio del Cepillo Giratorio, Engranajes y Escobilla de Goma



ADVERTENCIA: Tenga cuidado al cambiar el cepillo giratorio y los engranajes para que la unidad no se encienda al presionar en el cabezal eléctrico de la barredora.

1. Quite el tubo de extensión del cabezal eléctrico de la barredora.
2. De vuelta el cabezal eléctrico teniendo cuidado para **no** encenderlo accidentalmente.
3. Quite la cubierta del cepillo. (Fig. 10). (Vea la página 15 por instrucciones detalladas).
4. Presione en la traba de los engranajes y levántelos para removerlos. (Fig. 11 y Fig. 12).
5. Levante el extremo del cepillo y el tope fuera de la ranura. (Fig. 13).
6. Separe el cepillo del cojinete y deslícelo por debajo de la correa para removerlo. (Fig. 14).
7. Inserte el cepillo nuevo colocando primero el extremo opuesto al de la correa en el cojinete. (Fig. 14)
8. Deslice la correa sobre el cepillo.
9. Inserte el otro extremo del cepillo en la ranura. (Fig. 13)
10. Inserte las pestañas de los engranajes en las ranuras correspondientes y presione hasta que encaje en su lugar.
11. Para reemplazar la escobilla de goma, siga las instrucciones anteriores para quitar los engranajes y remueva la escobilla de goma deslizando de izquierda a derecha. (Fig. 15)



Fig. 10

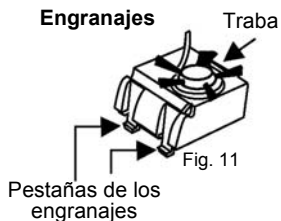


Fig. 11

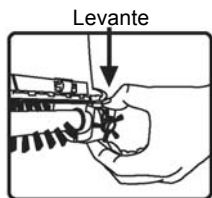


Fig. 12

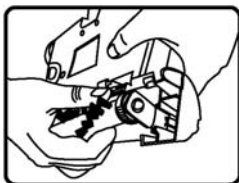


Fig. 13

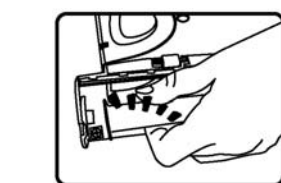


Fig. 14

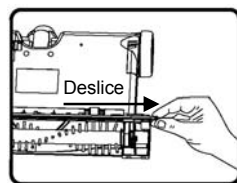


Fig. 15

Reemplazo de la Correa

Si la correa se ha roto y necesita ser reemplazada:

1. Quite la cubierta del cepillo. (Fig. 10)
2. Presione en la traba de los engranajes y levántelos para removerlos. (Fig. 11 y Fig. 12).
3. Presione en la traba del panel de acceso de la correa y levántelo para removerlo. (Fig. 16)
4. Usando una pinza, quite cualquier trozo remanente que haya quedado de la correa.
5. Tire del cepillo para sacarlo. (Fig. 13)
6. Tome la correa nueva e insértela por la abertura hasta que entre completamente.
7. Con una pinza, colóquelo dentro del panel de acceso de la correa y levante la correa nueva sobre el engranaje posterior.
8. Deslice la correa sobre la cubierta del cepillo giratorio y vuelva a insertar el rodillo en la ranura. (Fig. 13)
9. Inserte las pestañas de los engranajes en las ranuras correspondientes y presione hasta que encaje en su lugar.
10. Presione sobre el panel de acceso de la correa hasta que encastré en su lugar.
11. Vuelva a colocar la cubierta del cepillo (Fig. 10).

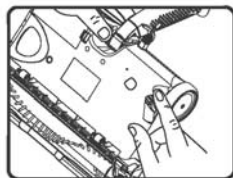
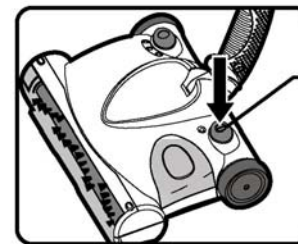


Fig. 16

Como Usar Su Barredora Inalámbrica

1. **Antes de usarla, asegúrese de que la barredora inalámbrica haya sido cargada inicialmente durante 20 horas.**
Su barredora inalámbrica funcionará correctamente sólo cuando la batería esté completamente cargada. Su barredora funcionará durante un tiempo variable con una carga completa. Esto dependerá del tipo de superficie que limpie. (Durará más en pisos lisos que en alfombras).
2. Presione el botón de encendido para hacer funcionar la unidad. Para apagarla, presione nuevamente el botón. (Fig. 4).



Botón de encendido

Fig. 4



CUIDADO: No debe guardarse ni colocarse ningún artefacto eléctrico o electrónico en zonas con mucho calor o humedad. No guarde su barredora inalámbrica cerca de cocinas, radiadores, calefactores o en un baño o lugares para bañarse.

3. Para ajustar el mango a una posición confortable, aplique presión en la parte superior del cabezal con su pie mientras tira del mango hacia atrás.

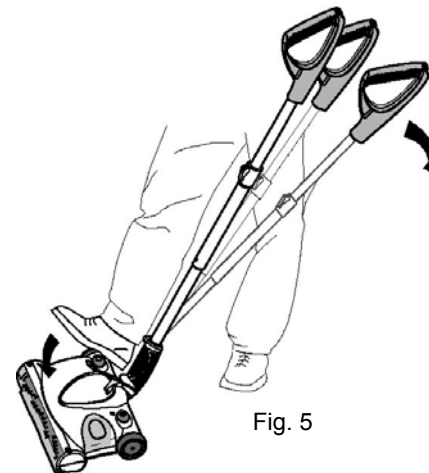


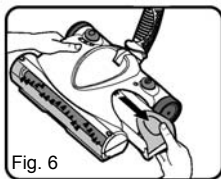
Fig. 5

4. Para cambiar la velocidad de la barredora, presione el botón de velocidad. Al presionarlo, la luz indicadora de velocidad cambiará. A baja velocidad se enciende una sola luz; a media velocidad, dos luces; a alta velocidad, tres luces.
5. Si se traba el cepillo giratorio, todas las luces parpadearán. Quite las obstrucciones del cepillo y/o de la barredora. Apague y vuelva a prender la unidad para reiniciarla.

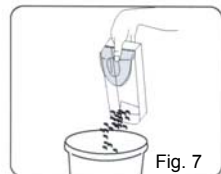
Limpeza del Recipiente Para la Tierra

Para obtener el mejor rendimiento, limpie el recipiente para la tierra luego de cada uso.

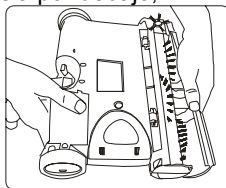
1. Tire del recipiente para la tierra hacia fuera desde el costado. (Fig. 6)



2. Vacíe el contenido del recipiente para la tierra. (Fig. 7). Si lo desea, puede enjuagarlo con agua, pero debe **secarlo completamente** antes de colocarlo nuevamente en la barredora.



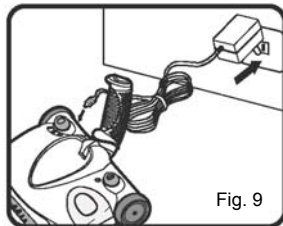
3. Vuelva a colocar el recipiente para la tierra en la barredora.
4. De vez en cuando, quite la cubierta del cepillo del frente de la barredora y saque la acumulación de pelusa, pelos o fibras del cepillo giratorio. Para quitar la cubierta, agárrela por debajo, tire hacia fuera y hacia arriba hasta que se desenganche de las ranuras laterales y de las pestañas de la parte superior. (Fig. 8)



CUIDAD: No encienda la unidad accidentalmente mientras la limpia. No limpie la unidad mientras se esté cargando.

Carga De La Barredora Inalámbrica

1. Conecte el enchufe del cargador en el conector o agujero de la parte posterior de la barredora. Enchufe el cargador en un tomacorriente. (120V, 60Hz). Use únicamente el cargador TechWorld AD-1215-U8 (Fig. 9)
2. Esta barredora inalámbrica contiene baterías de Ni-Cd. Antes de usarla por primera vez, debe cargarse durante 20 horas como mínimo.
3. Al cargar la unidad, el botón de encendido debe estar en la posición de APAGADO (OFF).
4. La luz indicadora de carga de la parte superior de la barredora se encenderá en color verde fijo para indicar que está siendo cargada.
5. Para recargar, repita el paso #1 anterior. Los tiempos de carga variarán dependiendo del uso entre los ciclos de carga.



Nota: Su barredora es muy avanzada y posee controles electrónicos para optimizar la habilidad de limpieza y durabilidad de la barredora. Lea cuidadosamente las siguientes instrucciones para asegurar la utilización de todas las funciones para el mejor rendimiento.

1. Al usar la unidad, el indicador de batería será verde sólido, cambiará a rojo sólido cuando se haya usado aproximadamente el 70% de la carga de la batería, y luego parpadeará en rojo cuando necesite recarga. La barredora evitará que la batería se descargue completamente y lo indicará haciendo parpadear el indicadores de velocidad y la barredora dejará de funcionar. Esto es normal, y todo lo que necesita es recargar completamente la barredora. El indicadores de velocidad dejará de parpadear cuando el botón de encendido/apagado esté en la posición de apagado. Cuando se recargue luego de haberse descargado completamente, la unidad necesita una carga de 1 hora como mínimo antes de que sus circuitos permitan que se utilice nuevamente.

2. Al encenderla por primera vez, la barredora arrancará en su velocidad máxima para evitar que la unidad se sobrecargue en caso de encenderla en alfombras pesadas. Se pueden seleccionar las otras velocidades presionando el botón de velocidad.
3. Para obtener los mejores resultados de limpieza, use la velocidad baja en superficies duras, velocidad media en alfombras bajas / alfombrillas, y la velocidad alta en alfombras más profundas. Esto es solo una guía y usted encontrará las velocidades óptimas para sus superficies a medida que la use y adquiera experiencia.
4. La barredora tratará de mantener la velocidad automáticamente en todas las superficies. La unidad puede aparentar estar pulsando al usarse, para mantener la velocidad, esto es normal. Si sucede esto, seleccione la siguiente velocidad más alta para un mejor rendimiento.
5. Para proteger su barredora y sus componentes, la barredora cuenta con un circuito electrónico de sobrecarga. Si algo se traba o sobrecarga el sistema del cepillo, los indicadores de velocidad de la unidad parpadearán y la unidad dejará de funcionar, esto es normal. Para reiniciar la unidad, remueva los objetos enganchados y simplemente apague y vuelva a encender la unidad.

NOTA: Si cuando conecta la unidad para que se recargue **NO** enciende la luz indicadora de recarga, presione el botón de encendido una vez para apagar la unidad. Ahora debe prenderse la luz indicadora de carga.

NOTA: Se alcanzará el rendimiento máximo únicamente luego de haber cargado y descargado la unidad dos (2) o tres (3) veces.

IMPORTANTE: Para mantener el máximo rendimiento de su barredora inalámbrica, se recomienda descargar completamente la unidad, luego recargarla completamente una vez por mes.



ADVERTENCIA

- Use únicamente la batería suministrada con la unidad. (artículo # XB617U)
- No intente remover la batería de la unidad para recargarla.
- Nunca arroje la batería o la unidad al fuego.
- No intente remover o dañar la cubierta de la batería.
- La batería debe reciclarse o descartarse de acuerdo con las reglamentaciones locales al final de su vida útil. Consulte sus Páginas Amarillas o centro de reciclado local por mayor información.

Almacenamiento De La Barredora Inalámbrica

Su barredora inalámbrica puede almacenarse usando la ranura de la parte de atrás del mango superior para colgarla de un tornillo colocado en la pared u otra superficie vertical. Use un tornillo #6 de cabeza plana con el suplemento adecuado para la superficie en la cual se colgará la barredora, (por ejemplo, gyproc). Permita que la cabeza del tornillo sobresalga unos 3/16" de la superficie de montaje. Siempre vacíe su barredora antes de colgarla. **NOTA:** Siempre vacíe el recipiente para la tierra antes de guardarla.

Free Manuals Download Website

<http://myh66.com>

<http://usermanuals.us>

<http://www.somanuals.com>

<http://www.4manuals.cc>

<http://www.manual-lib.com>

<http://www.404manual.com>

<http://www.luxmanual.com>

<http://aubethermostatmanual.com>

Golf course search by state

<http://golfingnear.com>

Email search by domain

<http://emailbydomain.com>

Auto manuals search

<http://auto.somanuals.com>

TV manuals search

<http://tv.somanuals.com>