

Bulldog Cam

Professional Security Camera

High Powered Quality Color Surveillance



 **Swann Helpdesk**
Has the answers



**If this device does not work when you first plug it in,
do not take it back to the store.**



Contact the Swann Helpdesk using our fast e-mail service tech@swann.com.au or call us on one of the Toll-Free numbers shown on the back cover of this booklet.



Most problems can be quickly and easily fixed with a simple e-mail or a quick chat with one of our friendly technical staff. (Toll-Free available in the US and Australia only)

FCC NOTICE

This device complies with Part 15 of FCC Rules.
Operation is subject to the following conditions:
(1) This device may not cause harmful interference, and
(2) this device must accept any interference received,
including interference that may cause undesired operation

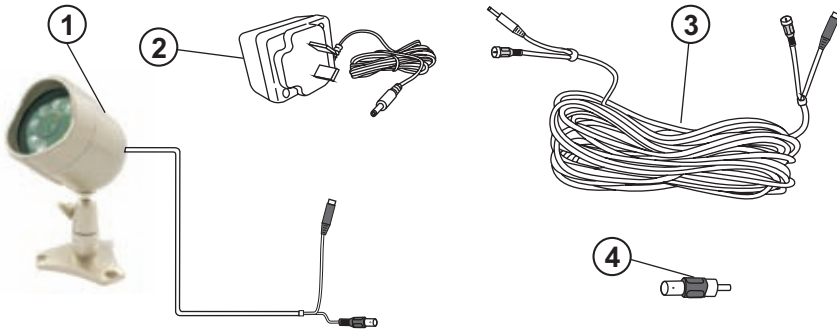
Installation Guide

Installation Instructions

The Bulldog camera is designed for use with any DVR, VCR, Security Monitor, TV or computer with a video capture card. The camera can be used indoors or outdoors. The Bulldog camera can be used for a variety of purposes including monitoring callers at the door, keeping your car, yard, shop or warehouse under observation or used as a camera to monitor your children's play area.

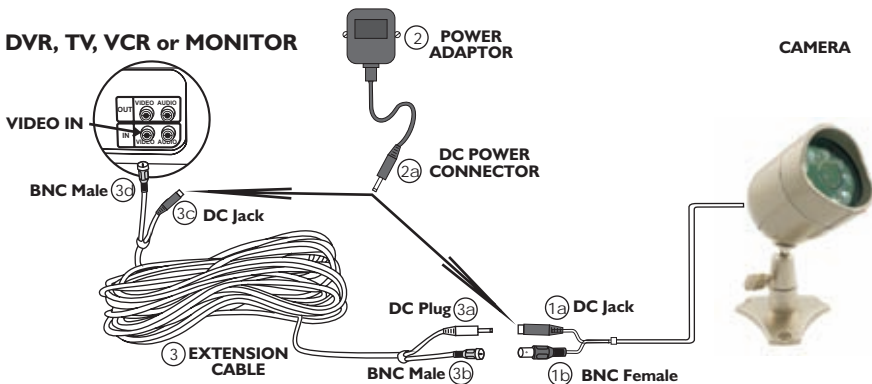
Contents and Parts Identification

1. Bulldog Camera with Stand and fixed cable.
2. 12Volt DC Power Adaptor (adaptor design varies depending on country).
3. 10m Power and Video Extension cable.
4. BNC (female) to RCA (male) adaptor.



How to connect the Bulldog Camera to your monitoring device

Your Bulldog Camera is designed to transmit high quality colour images to your security device or Television and is operated by mains power. To help guide you through the process of setting up the Bulldog Camera, we have outlined the steps and numbered each of the components required in the diagram below.



How to connect the Bulldog Camera to your monitoring device

Step 1: At the end of your Bulldog Camera cable you will find two plugs:

- Silver (**Video BNC Female**)
- Black (**DC Power Jack**)

Step 2: Plug the **BNC Female (1b)** into the **BNC Male (3b)** of the **Extension Cable (3)** and turn the outer ring to lock the connectors. Plug the other **BNC Male (3d)** at the opposite end of the extension cable into a BNC connector on your security device (usually located at the back of your DVR or Quad Switcher).

Step 3: Connect the **Power Connector (2a)** at the end of the **power adaptor (2)** in to your Bulldog Camera's DC Jack (**1a**), or the 10m extension cable's DC Jack (**3c**) if you are using it. Use whichever is located near the most convenient power outlet

Step 4: Plug the **power adaptor (2)** into the mains power point on your wall and switch on if required.

Step 5: If you have an **A/V TV** with RCA sockets you will need to use the **BNC to RCA adaptor (4)** in between the **BNC Connector (3d)** on the **Extension Cable (3)** and the **RCA Socket** of your **TV** or **VCR**. You will then need to switch the **TV** to the **AV** channel to view the camera. To connect the Bulldog Camera to your **VCR**, you will need to turn the **VCR** to the **A/V Input** selection and turn your **TV** onto the channel you would normally use to view a tape or movie on your **VCR**.

Note: The Bulldog Camera will automatically change to a black & white image using the Infra-Red LEDs when available light is too low to support a clear colour picture.

Note: Please read the **instructions** for your **VCR** or **TV** for more information on using their **A/V inputs**.

Mounting the camera on your wall or ceiling

1. Once you have chosen the best position for the camera, switch the power to the camera off, and unplug the power lead from the camera.
2. When mounting the Bulldog Camera to your ceiling or wall, please ensure that you rotate the camera so that at the top of the camera lens is 'up', otherwise you will find that your pictures are displayed upside down. (see diagram)
3. Hold the camera base in the position you wish to fix it, and mark the holes with an appropriate pen or pencil. Once this is done, remove the stand and drill a hole with the appropriate drill bit for the material you are mounting your camera to and the screws you are using.
4. Run the camera cable back to the TV/VCR, any holes that you drill need to be at least 14mm in diameter to allow the connectors to pass through.
5. Reconnect the power lead to the camera and switch the camera power back on.



Things to consider when operating the Bulldog Camera

1. To extend the operating distance of the camera from your TV or VCR you will need to purchase a suitable A/V extension Cable and gender changers where necessary. It is better to use one cable of the correct length than 3 or 4 shorter cables with adapters. Use of more adaptors can degrade the picture quality and reduce the effective cable length. Many electronic and hardware stores can make suitable cables and terminate them for you. Consult with your local dealer for more information.
2. The camera **must not** be placed where it looks directly into the sun or any other bright light source, as this will not only result in a poor image, but will eventually damage the electronics of the camera.
3. Areas with a high degree of contrast in the light levels may require re-positioning of the camera in order to obtain the best image.
4. The best viewing angle is achieved by placing the camera in a position where it is looking down on the subject.
5. **IMPORTANT:** For night-time use or when situated in a dimly-lit environment the camera will automatically activate the Infra-Red LEDs and change to a Black & White image. You will then be able to view the area within range of the Infra-Red LEDs.

Help Desk / Support Details

Swann Technical Support

All Countries E-mail: tech@swann.com.au

Telephone Helpdesk

UNITED STATES toll free

1800-627-2799

1877-274-3695

(Sun-Thurs, 2pm-10.00pm US PT)

USA Exchange & Repairs

562-777-2551

(Mon-Fri, 9am-5.00pm US PT)

AUSTRALIA toll free

1300 13 8324

(Mon-Fri, 9am-5.00pm Aus ET)

International

+61 3 8412 4610

(Mon-Fri, 9am-5.00pm Aus ET)

See <http://www.worldtimeserver.com> for information on different time zones and the time in Melbourne Australia compare to your local time.



www.swannsecurity.com

Bulldog Kamera

Professionelt sikkerhedskamera

Høj kvalitets farve overvågning



 **Swann Kundecenter**
Har svarende



**Hvis produktet ikke virker første gang du sætter det
Til skal du ikke tage produktet tilbage til forhandleren.**

- ✓ Kontakt altid først Swann Kundecenter, ved enten at bruge vores e-mail service på tech@swann.com.au eller kontakt os på et af gratis telefon nummer, på bagside af denne brochure.
- ✓ De fleste problemer kan hurtigt og nemt blive løst med en e-mail eller en hurtig snak med en af vores teknisk dygtige medarbejder. (Gratis nummer gælder kun for USA and Australien)

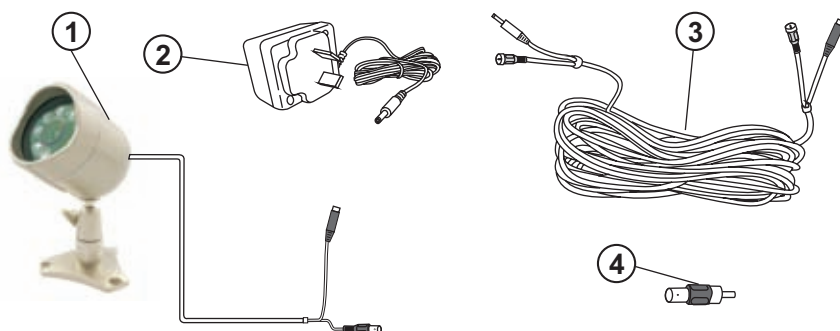
Brugsanvisning

Installation instruktioner

Bulldog kameraet er designet til brug til DVR, VCR, sikkerhedsmonitører, TV, eller computer med et videokort. Kameraet kan bruges indendørs eller udendørs. Bulldog kameraet har mange muligheder f.eks. at se hvem der er ved døren, overvåg din bil, båd, forretning eller virksomhed - brug kameraet til at overvåg dine børns legeområde.

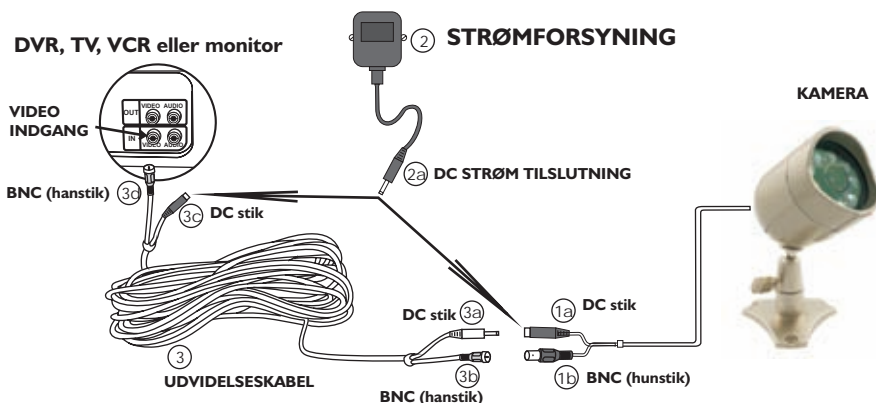
Indhold og identifikation af dele

1. Bulldog kameraet med holder og kabel.
2. 12Volt DC strøm forsyning (denne kan variere fra land til land)
3. 10m strøm og video forlængerkabel.
4. BNC (Hunstik) til RCA (Hanstik) adapter.



Hvordan man forbinder Bulldog kamera til overvågningsenhed

Dit Bulldog kamera er designet til at transmittere høj kvalitets farvebillede til din sikkerhedsenhed eller TV, og det fungerer med almindelig strøm. For at hjælpe dig igennem processen af opsætningen af Bulldog kameraet, har vi opdelt det i trin og nummereret hver komponent i medfølgende diagram.



Hvordan du tilslutter Bulldog kamera til din sikkerhedsenhed

- Trin 1:** For enden af dit Bulldog kamera Kabel, finder du 2 stik
Sølv (Video BNC hunstik)
Sort (DC strøm stik)
- Trin 2:** Tilslut BNC hunstikket (1b) til BNC hanstikket (3b) af forlænger kablet (3) og drej for at låse tilslutningen. Tilslut det andet BNC hanstik (3d) i den modsatte ende af forlænger kablet ind i BNC forbindelsen på din sikkerhedsenhed (normalt kan denne findes på bagpanelet af DVR eller stikket)
- Trin 3:** Tilslut strømstikket (2a) til enden af strømforsyningen (2) og den anden ende til dit Bulldog kamera DC stik, eller de 10m forlængelses kables DC stik hvis du bruger dette.
- Trin 4:** Tilslut strømforsyningen til stikkontakten i væggen og tænd hvis nødvendigt.
- Trin 5:** Hvis har et AV TV med RCA stik, skal du bruge BNC til RCA adapteren (4) imellem BNC tilslutningen (3d) på forlængelses kablet (3) og RCA stikket skal tilsluttes på dit TV eller VCR. Du vil derefter være nød til at tænde dit TV til AV kanalen for at se kameraet. For at tilslutte dit Bulldog kamera til din VCR skal du tænde din VCR til AV funktionen og tænd dit TV på den kanal hvor du normalt ser video.
- Note:** Bulldog kameraet vil automatisk ændre til sort/hvis billeder ved at bruge infrarød LED, når Der ikke er nok lys til at støtte farve billeder.
- Note:** Venligst læs brugsanvisningen til din VCR eller TV for mere information om hvordan man bruger deres AV indgang

Montering af dit kamera på væg eller holder

1. Når du har valgt den bedste plads til dit kamera, sluk kameraet, og tag strømstikket ud af kameraet.
2. Når du monterer Bulldog kameraet på din holder eller væg, husk at rotere dit kamera så toppen af kameraets linse er oppe, ellers vil du opdage at dine billeder vises på hovedet. (Se diagram)
3. Hold kameraet i den position du ønsker det og markere der hvor der skal bores med en blyant eller kuglepen. Når dette er gjort flyt holderen og bor hullerne med et korrekt bor i forhold til det materiale du borer i og de skruer du skal bruge.
4. Husk at de huller du bore skal være mindst 14mm for at alle kabler kan komme igennem.
5. Forbind igen strømmen til kameraet og tænd kameraet.



Ting der skal overvejs når Bulldog kameras bruges

1. For at forlænge ledningen mellem kameraet og TV'et /VCR skal du købe et korrekt AV forlænger kabel og eventuelt en adapter til han/hun stik hvis nødvendigt. Det er bedre at bruge et kabel af den korrekte længde end at bruge 3 eller 4 kortere kabler med adapter stik. Brugen af flere adapter kan forringe billede kvaliteten og reducere virkningen af længen af kabel. Mange elektronikforretninger kan lave passende kabler. Spørg din lokale forhandler for mere information.
2. Kameraet må ikke være placeret således at det kigger direkte ind i solen eller anden lyskilde da dette vil resultere i dårlige billeder og vil på et tidspunkt ødelægge elektronikken i kameraet.
3. Områder med en høj grad af kontrast i lysniveauet kan måske give anledning til at flytte kameraet for at kunne få den bedste billede kvalitet.
4. Den bedste vinkel opnås ved at placere kameraet i en position, hvor det kigger ned på objektet.
5. VIGTIGT: Ved brug om natten og placeret i et svagt lys område, kameraet vil automatisk aktivere det infrarøde lys (LED) og ændre til sort/hvid billede. Du vil således være i stand til at se områder indenfor området af det infrarøde (LED).

Kundecenter/support detaljer

Swann teknisk support

All Countries E-mail: tech@swann.com.au

Telefon/Kundecenter

International

+61 3 8412 4610

Mandag - Fredag, 9.00 til 17.00 (Australisk Tid)

For yderligere information om de forskellige tidzoner samt tidzonen i Australien - i forhold til din lokale tidzone, gå til hjemmesiden:

<http://www.worldtimeserver.com>



www.swannsecurity.com

Bulldog Cam

Turvakamera ammattikäyttöön
Korkealuokkainen värivalvontakamera



 **Swann** Asiakaspalvelu
Vastaa kysymyksiin



Mikäli tämä laite ei toimi, kun kytket sen päälle ensimmäistä kertaa, älä palauta sitä myymälään.



Ota yhteys Swann asiakaspalveluun nopeasti sähköpostitse osoitteessa **tech@swann.com.au** tai soittamalla tämän vihkosen takakannessa olevaan numeroon.



Useimmat pulmat selviävät nopeasti ja helposti sähköpostin välityksellä tai keskustelemalla pikaisesti ystävällisten asiantuntijoidemme kanssa.
(Ilmaisnumerot käytössä vain USA:ssa ja Australiassa)

Asennusopas

Huomioitavaa Bulldog-kameraa käytettäessä

1. Voidaksesi lisätä toimintaetäisyyttä kameran ja TV:n tai videonauhurin välillä, sinun on hankittava sopiva A/V-jatkokaapeli ja mahdollisesti uros/naaras-sovitin. On suositeltavaa käyttää yhtä täysimittaista jatkokaapelia useiden lyhyempien 3-4 jatkokaapeleiden ja liittimien sijasta. Useiden liittimien käyttö voi heikentää kuvanlaatua ja lyhentää tehollista kaapelinpituutta. Useat alan yritykset pystyvät valmistamaan sopivan mittaisen kaapelin sopivilla liittimillä. Kysy neuvoa jälleenmyyjältäsi.
2. Kameraa **ei saa** asentaa siten, että siihen kohdistuu suora auringonvalo tai jokin muu kirkas valonlähde, sillä se ei ainoastaan heikennä kuvan laatua, vaan johtaa lopulta myös kameran elektroniikan vaurioitumiseen.
3. Valvontakohteet, joiden valovoimakkuus sisältää korkeita kontrastitasoja, saattavat vaatia muutoksia kameran asennuspaikalle kuvanlaadun parantamiseksi
4. Paras kuvakulma syntyy asettamalla kamera siten, että se osoittaa alaspäin valvontakohteeseen.
5. **TÄRKEÄÄ:** Yöllä tai heikossa valaistuksessa kameran kuva vaihtuu automaattisesti mustavalkoiseksi samalla, kun se kytkee päälle infrapunaisen LED-valaistuksen. Voit tällöin tarkkailla aluetta, joka on infrapunaisen LED-valaistuksen piirissä.

Asiakaspalvelu/Tukitiedot

Swann Tekninen Tuki

Kaikki maat sähköpostiosoite: tech@swann.com.au

Asiakaspalvelupuhelin

Kansainvälinen numero

+61 3 8412 4610

(Ma-Pe, 9ap-5ip Aus ET)

Lisätiedot oman paikkakuntasi aikaerosta verrattuna Melbournen aikaan Australiassa
saat osoitteessa: <http://www.worldtimeserver.com>



www.swannsecurity.com

Bulldog Cam

Professionell bevakningskamera
Högklassisk bevakningsfärgkamera



 **Swann Kundtjänst**
Besvarar dina frågor



Om apparaten inte fungerar, när du första gången kopplar på den, skall du inte returnera den till affären.



Kontakta Swann kundtjänst via vår snabba e-post service:
tech@swann.com.au eller genom att ringa till numret som finns på baksidan av detta häfte.



Flesta problem kan lösas lätt och snabbt via e-post eller genom ett kort samtal med någon av våra vänliga tekniker (Gratissamtalen gäller endast i USA och Australien)

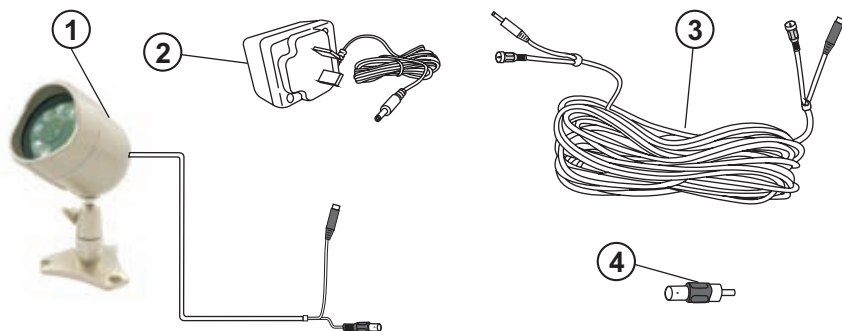
Installationshandbok

Installationsföreskrifter

Din Bulldog-kamera är avsedd för att anslutas till vilken som helst videospelare, bevakningsmonitor, TV eller PC med videofångningskort. Kameran kan användas inomhus och utomhus. Bulldog-kameran kan användas för olika ändamål inklusive bevakning av besökare vid yttre dörren, bevakning av din bil, gårdsplan, butik- och affärsutrymmen eller utrymmen, där dina barn leker.

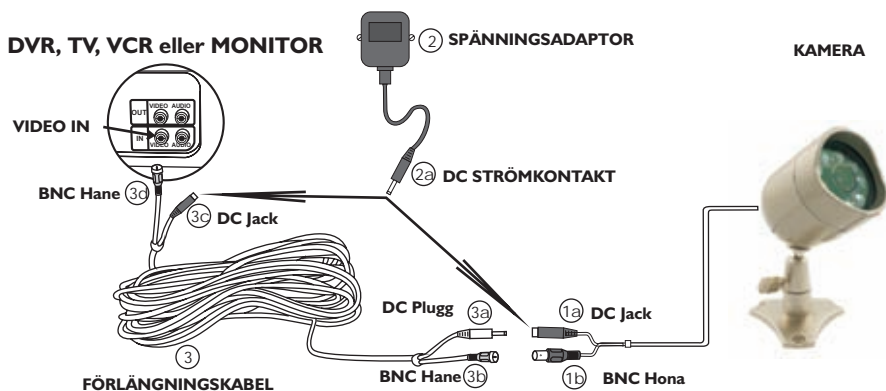
Innehåll och förteckning av artiklar

1. Bulldog-kamera med stativ och fast kabel.
2. 12Volt DC-spänningsadaptor (modellen av spänningsadaptorn varierar från land till land).
3. 10m förlängningskabel för video och strömförsörjning.
4. BNC (hona)/ RCA (hane) -adaptor



Så här kopplar du Bulldog-kameran till din monitor

Din Bulldog-kamera är avsedd för att sända högklassiga färgbilder till din bevakningsapparat eller TV och den drivs av nätström. För att underlätta dig i installationsprocessen av Bulldog-kameran har vi bearbetat ett diagram nedan, där du kan följa installationsprocessen stegvis. Därtill har vi numrerat de nödvändiga komponenterna.



Så här kopplar du Bulldog-kameran till din monitor

Steg 1: I ändan av kabeln på din Bulldog-kamera finns två kontakter:

- Silver (**Video BNC Hona**)
- Svart (**DC Strömkontakt**)

Steg 2: Koppla **BNC honkontakten (1b)** till **BNC hankontakten (3b)** på **förlängningskabeln (3)** och lås kontakterna genom att vrida på den yttre ringen. Koppla den andra **BNC hankontakten (3d)**, som sitter på motsatta ändan av förlängningskabeln till BNC kontakten på din bevakningsapparat (finns oftast på baksidan av din videospelare eller Quad-processor).

Steg 3: Koppla **strömkontakten (2a)**, som sitter i ändan på **spänningsadaptorn (2)** till Bulldog-kamerans DC Jack (1a), eller till DC Jack (3c) på 10m förlängningskabeln, ifall du begagnar den. Du kan välja vilken som helst av närmaste spänningsuttag.

Steg 4: Anslut spänningsadaptorn (2) till nätström och koppla på strömmen vid behov.

Steg 5: Om du använder en **A/V-TV** med RCA-kontakter, behöver du **BNC/RCA-adaptorn (4)** för att kunna ansluta **BNC-kontakten (3d)** på **förlängningskabeln(3)** till **RCA-kontakten på din TV eller videobandspelare**. För att kunna se kamerabilden bör du ställa in din **TV** på **AV**-kanalen. Om du vill koppla Bulldog-kameran till din **videobandspelare**, bör du ställa in programkällan för din video på **A/V-in** och koppla din **TV** på samma AV-kanal, som du använder när du normalt tittar på inspelade videoprogram.

Obs: I svag belysning, där en klar färgbild inte är möjlig, kommer Bulldog-kameran att visa en svartvit bild av objekt, som befinner sig inom räckvidden av dess infraröda LED-belysning.

Obs: Vänligen läs bruksanvisningen av din **videobandspelare** eller **TV**, om du vill ha närmare upplysning om användning av **A/V-anslutningarna**.

Installation av kameran i taket eller på väggen

1. Efter att ha valt optimalt läge för kameran, koppla av strömmen från kameran och lösgör strömkabeln från kameran.
2. När du installerar Bulldog kameran på väggen eller i taket , vänd kameran så att övre delen av kameralinsen pekar uppåt, annars kommer du att få bilden upp och nervänd (se diagrammet).
3. Håll kamerastommen i samma läge som du vill ha den installerad och märk punkterna för skruvfästen med en penna. Borra sedan hålen för skruvarna med lämpligt brett.
4. Återkoppla kamerakabeln till TV:n eller videobandspelaren. Var uppmärksam att om du skall borra hål för genomföring av kabeln måste diametern av hålet vara minst 14mm för att kontakterna på kabeln skall rymmas genom hålet.
5. Återkoppla ström- och videokabeln till kameran och slå på strömmen.



Observera följande, när du använder Bulldog-kameran

1. För att kunna utvidga räckvidden mellan kameran och TV:n eller videobandsspelaren bör du skaffa en lämplig A/V-förlängningskabel och eventuellt en hona/hona adaptor. Vi rekommenderar att du använder en kabel med full längd i stället för 3-4 kortare kablar med kopplingsadaptorer. Användning av flera adaptorer kan försämra bildkvaliteten och således förkorta den effektiva kabellängden. Flera företag inom branschen kan tillverka lämpliga kablar med passande kontakter. Kontakta din återförsäljare för närmare upplysning.
2. Kameran bör inte placeras på ett ställe där objektivet blir utsatt för direkt solljus eller någon annan stark ljuskälla, ty detta leder inte endast till en försämrad bild utan också till skada som slutligen kommer att förstöra kamerans elektronik.
3. Bevakningsobjekt som befinner sig i en omgivning med kraftig kontrast i ljusnivån kan kräva en återplacering av kameran för att åstadkomma bästa möjliga bild.
4. Bästa bildvinkel kan nås med att ställa kameran så att den pekar nedåt mot bevakningsområdet.
5. **VIKTIGT:** På natten eller i svag belysning kommer Bulldog-kameran att automatiskt aktivera de infraröda lysdioderna och att visa en svartvit bild av objekt, som befinner sig inom räckvidden av den infraröda LED-belysningen.

Kundtjänst / Stödinformation

Swann Teknisk Rådgivning

Alla länder E-post: tech@swann.com.au

Telefon kundtjänst

Internationell

+61 3 8412 4610

(Mon-Fri, 9am-5pm Aus ET)

Närmare upplysning om tidskillnad mellan din lokala tid jämfört med tiden i Melbourne Australien hittar du i nätet: <http://www.worldtimeserver.com>



www.swannsecurity.com

Bulldog Cam

Professional Security Camera

High Powered Quality Color Surveillance



 **Swann Kundesenter**
Har svarene



Hvis produktet ikke virker første gang du bruker det skal du ikke ta produktet tilbake til forhandleren.

- ✓ Kontakt alltid Swann Kundesenter først, enten ved å bruke vår e-mail service på tech@swann.com.au eller kontakt oss på gratis telefon nummer på baksiden av denne brosjyren.
- ✓ De fleste problemer kan raskt og enkelt bli løst med en e-mail eller en rask samtale med en av våre teknisk dyktige medarbeidere. (Gratis nummer gjelder kun for USA og Australia)

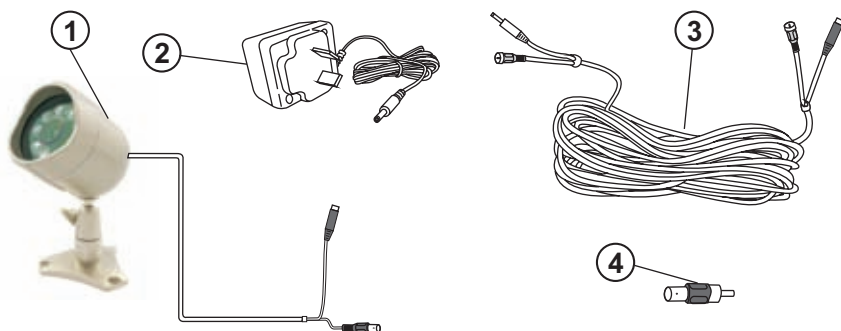
Bruksanvisning

Installasjon instruksjoner

Bulldog kameraet er designet til bruk for DVR, VCR, sikkerhetsmonitører, TV, eller pc med et videokort. Kameraet kan brukes innendørs eller utendørs. Bulldog kameraet har mange muligheter f.eks. å se hvem som er ved døren, overvåk din bil, båt, forretning eller bruk kameraet til å overvåk dine barns lekeområde.

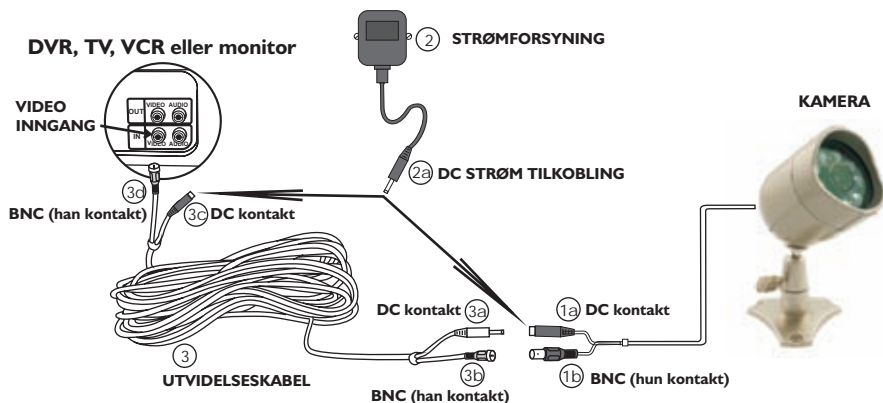
Innhold og dele- identifikasjon

1. Bulldog kameraet med holder og kabel.
2. 12VOLT DC strøm forsyning (denne kan variere fra land til land)
3. 10m strøm og video forlengerkabel.
4. BNC (Hun kontakt) til RCA (Han kontakt) adapter.



Hvordan man kobler Bulldog kamera til overvåkingsenheten

Ditt Bulldog kamera er designet til å overføre høykvalitets fargebilde til din sikkerhetsenhet eller TV, og det fungerer med vanlig strøm. For å hjelpe deg gjennom oppsettet av Bulldog kameraet har vi delt det inn i trinn, og nummerert hver komponent i medfølgende diagram.



Slik kobler du til ditt Bulldog kamera til din sikkerhetsenhet

- Trinn 1:** På enden av din Bulldog kamera Kabel finner du 2 kontakter:
Sølv (Video BNC hun kontakt)
Sort (DC strøm kontakt)
- Trinn 2:** Koble til BNC hun kontakten (1b) til BNC han kontakten (3b) av forlenger kabelen (3) og drei for å låse koblingen. Koble den andre BNC han kontakt (3d) i den motsatte enden av forlenger kabelen inn i BNC forbindelsen på din sikkerhetsenhet (normalt kan denne finnes på baksiden av DVR eller kontakten)
- Trinn 3:** Koble til stikkkontakten (2a) til enden av strømforsyningen (2), og den andre enden til ditt Bulldog kamera DC kontakt, eller de 10m forlengelses kabel DC kontakt hvis du bruker dette.
- Trinn 4:** Plugg strømforsyningen i stikkkontakten i veggen og slå på hvis nødvendig.
- Trinn 5:** Hvis du har et AV TV med RCA kontakt, skal du bruke BNC til RCA adapteren (4) mellom BNC koblingen (3d) på forlengelses kabelen (3) og RCA kontakten skal kobles på ditt TV eller VCR. Du vil da være nødt til å slå på ditt TV til AV kanalen for å se kameraet. For å koble ditt Bulldog kamera til din VCR skal du Starte opp din VCR til AV funksjonen, og sett ditt TV på den kanalen du normalt ser video på.
- Note:** Bulldog kameraet vil automatisk endre til sort/hvit bilder ved å bruke infrarød LED, når det er for lite lys til å få et klart farge bilde.
- Note:** Vennligst les bruksanvisningen til din VCR eller TV for mer informasjon om hvordan man bruker deres AV inngang.

Montering av ditt kamera på vegg eller holder

1. Når du har valgt den beste plassen til ditt kamera, slå av kameraet, å ta strømkontakten ut.
2. Når du monterer Bulldog kameraet i tak eller vegg, husk å roter ditt kamera slik at toppen på kameraets linse står opp, ellers vil bildene bli vist opp ned. (Se diagram)
3. Hold kameraet i den posisjonen du ønsker det, å marker der hvor det skal borres med en blyant eller kulepenn. Når dette er gjort flytt holderen og bor hullene med et korrekt borr i forhold til det materiale du borer i og de skruene du skal bruke.
4. Husk at de hullene du borrar skal være minst 14mm for at alle kablene kan komme gjennom.
5. Koble strømledningen til kameraet og slå det på.



Ting som bør vurderes når Bulldog kameras brukes

1. For å forlenge ledningen mellom kameraet og TV- en /VCR skal du kjøpe en riktig AV forlenger kabel og eventuelt en adapter til han/hun kontakt hvis nødvendig. Det er bedre å bruke en kabel med riktig lengde en å bruke 3 eller 4 korte kabler med adapter kontakt. Bruken av flere adaptere kan forverre bilde kvaliteten og redusere effektiviteten i lengden på kabel. Mange elektronikk forretninger kan lage passende kabler. Spør din lokale forhandler for mer informasjon.
2. Kameraet må ikke være plassert slik at det er rettet direkte mot solen eller annen lyskilde da dette vil resultere i dårlige bilder og vil på et tidspunkt ødelegge elektronikken i kameraet.
3. Områder med en høy grad av kontrast i lysnivået kan gi anledning til å flytte kameraet, for å få den beste bilde kvaliteten.
4. Den beste vinkel oppnås ved å plassere kameraet i en posisjon, hvor det kikker ned på objektet.
5. VIKTIG: Ved bruk om natten eller i halvmørket, vil kameraet automatisk aktivere det infrarøde lys (LED) og endre til sort/hvit bilde. Du vil da se områder innenfor det infrarøde (LED) lysets rekevidde.

Kundesenter/support detaljer

Swann teknisk support

E-mail: tech@swann.com.au

Telefon/Kundesenter Internasjonal

+61 3 8412 4610

Mandag - fredag, 9.00 til 17.00 (Australsk tid)

For ytterligere informasjon om de forskjellige tidssoner og tidssonen i Australia - i forhold til din lokale tidssone, gå til hjemmesiden:



www.swannsecurity.com

Free Manuals Download Website

<http://myh66.com>

<http://usermanuals.us>

<http://www.somanuals.com>

<http://www.4manuals.cc>

<http://www.manual-lib.com>

<http://www.404manual.com>

<http://www.luxmanual.com>

<http://aubethermostatmanual.com>

Golf course search by state

<http://golfingnear.com>

Email search by domain

<http://emailbydomain.com>

Auto manuals search

<http://auto.somanuals.com>

TV manuals search

<http://tv.somanuals.com>