

SYLVANIA

Bluetooth Mini Tower Speaker

Instruction Guide

MODEL NO.: SP269



 <p>This lightning flash and arrowhead within the triangle is a warning sign alerting you of 'dangerous voltage' inside the product.</p>	<p>CAUTION RISK OF ELECTRIC SHOCK DO NOT OPEN</p> <p>CAUTION: TO REDUCE THE RISK OF ELECTRIC SHOCK, DO NOT REMOVE COVER (ON BACK). NO USER SERVICEABLE PARTS INSIDE. REFER SERVICING TO QUALIFIED SERVICE PERSONNEL.</p>	 <p>The exclamation point within the triangle is a warning sign alerting you of important instructions.</p>
----------------------------------------------------------------------------------------------------------------------------------------------------------------------------------------------------------------------------	-------------------------------------------------------------------------------------------------------------------------------------------------------------------------------------------------------------------------------------------------------	-----------------------------------------------------------------------------------------------------------------------------------------------------------------------------------------------

WARNING: TO REDUCE THE RISK OF FIRE OR ELECTRIC SHOCK, DO NOT EXPOSE THIS APPLIANCE TO RAIN OR MOISTURE.

Please read this before operating your unit.

Download from www.Somanuals.com. All Manuals Search And Download

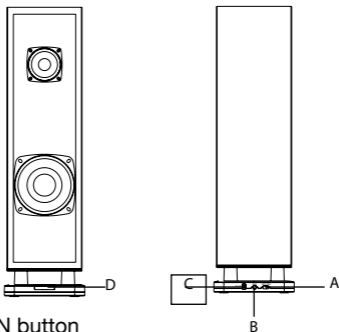
IMPORTANT SAFETY INSTRUCTIONS

- 1. READ INSTRUCTIONS** - All the safety and operating instructions should be read before the product is operated.
- 2. RETAIN INSTRUCTIONS** - The safety and operating instructions should be retained for future reference.
- 3. HEED WARNINGS** - All warnings on the product and in the operating instructions should be adhered to.
- 4. FOLLOW INSTRUCTIONS** - All operating and use instructions should be followed.
- 5. CLEANING** - Unplug this product from the wall outlet before cleaning. Do not use liquid cleaners or aerosol cleaners. Use a damp cloth for cleaning.
- 6. ATTACHMENTS** - Do not use attachments not recommended by the product manufacturer as they may cause hazards.
- 7. WATER AND MOISTURE** - Do not use this product near water - for example, near a bath tub, wash bowl, kitchen sink, or laundry tub; in a wet basement, or near a swimming pool, and the like.
- 8. ACCESSORIES** - Do not place this product on an unstable cart, stand tripod, bracket, or table. The product may fall, causing serious injury to a child or adult, and serious damage to the product. Use only with a cart, stand, tripod, bracket, or table recommended by the manufacturer, or sold with the product. Any mounting of the product should follow the manufacturer's instructions, and should use a mounting accessory recommended by the manufacturer.
- 9.** A product and cart combination should be moved with care. Quick stops, excessive force, and uneven surfaces may cause the appliance and cart combination to overturn.



- 10. VENTILATION** - Slots and openings in the cabinet are provided for ventilation and to ensure reliable operation of the product and to protect it from overheating, and these openings must not be blocked or covered. The openings should never be blocked by placing the product on a bed, sofa, rug, or other similar surface. This product should not be placed in a built-in installation such as a bookcase or rack unless proper ventilation is provided or the manufacturer's instructions have been adhered to.
- 11. POWER SOURCES** - This product should be operated only from the type of power source indicated on the marking label. If you are not sure of the type of power supply to your home, consult your product dealer or local power company. For products intended to operate from battery power, or other sources, refer to operating instruction.

Know your speaker



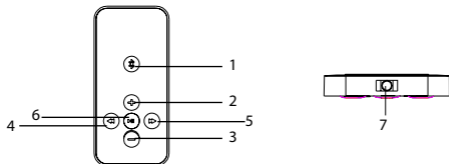
A:OFF/ON button

B:AUX

C:DC 5V

D:Bluetooth indicator light

Remote Control (only works under bluetooth status)



- 1: Enter "Pairing" when the Bluetooth is disconnected or when there is no connection.
- 2: Volume +
- 3: Volume -
- 4: Previous
- 5: Next
- 6: Pause/play
- 7: Remote control sensor light

Product Specifications

- Dimension & weight : 112 x 120 x 435mm
- weight : 1660g.
- standard battery : build in rechargeable 800mAh lithium battery .
- Power supply of remote control : CR2025 DC 3V(included)
- Music play time : Max 3-4 hours (based on 50%-60% volume)
- AC Adapter : 110-240V (50-60Hz)
- Charging time : about 3-4 hours

Speaker Specifications :

Diameter: \varnothing 90mm + \varnothing 52mm
impedance : 4 ohm
power output : 3W x 2

Package & Accessories

- Speaker Unit

- Quick Start Guide
- AC Adapter(100-240V) 50-60Hz
- Audio cable
- Warranty card

Wireless function

- Frequency: 2.402-2.480 GHz
- Max transmission power rate: 2 grade, 4dBm
- Receiving sensitivity: -82dBm
- Transmission distance: within 10 meters
- Data transmission rate: 3Mbps
- Remote control sensor distance :>=3M


How To Use

1:Turn the switch to "ON" position , and speaker will have a response ring,the blue and red indication light blink alternately.bluetooth function is available.the bluetooth speaker user name is :Sylvania , the password is "0000" if needed.

AUX IN: Turn the switch to "ON" position ,connect 3.5mm AUX in cable (included) to your music device,then you can enjoy the music.

2:when connect to AC adapter (included)in, the speaker can be charged when it's ON or OFF status(we suggest to turn off speaker when charge it.)

How to use remote control (below operations are available only under bluetooth mode)

3. Press “+”, volume up;
4. Short press “⏮” for previous song; Short press “⏭” for next song.
5. In the play mode, short press “⏸” is pause/play function;
6. Press  Enter “Pairing” status when the Bluetooth is disconnected .
7. The Bluetooth speaker can only match to one signal per time.
8. It's not allow to show the same equipment name in the Bluetooth connection list, or it will make the one in same name can not be connected.

Points to keep your Bluetooth energetic

- The Bluetooth speaker has a anti signal disturb design, but it will still be interrupted by the high frequency device or within electromagnetic field. Avoid to put it in such kind of environment.
- Different user port will make difference on the transmission distance. Please use the qualify Bluetooth port.
- Some cell phone music player device does not have smooth cache, and it will be a slightly “POP” tone when pause, it's a normal sound.

- The disconnection of Bluetooth is not a real time

operation, and it will be a few seconds delay from the cell phone operation.

- When Bluetooth match is failed, delete other Bluetooth device in the connection list, restart the Bluetooth speaker and search the signal again.

- It must install a Bluetooth media player in the computer when PC using the Bluetooth speaker.

- Please pull out the AUX-in cable before connecting to the Bluetooth speaker, to make sure the connection is correct.

- The speaker sound effect is affected by battery capacity, cell phone performance and input media source quality. If noise, user can download some “0dB” music for test in AUX-in mode, in the distance of 1m.

- If speaker will not be used for a long time, please keep charge once per month, to avoid the over-consumption of the battery to damage the speaker.

- Do not put the speaker in an extreme cold, hot, wet or dusty environment, or it will be damage to the function and device.

- Do not use the speaker in an extreme dry environment, to avoid the static damage.

- Do not put the speaker into water or fire.

- Do not scratch the speaker to protect the interface and battery.

**Thanks for using Our Bluetooth speaker
Enjoy music, enjoy life!**

SYLVANIA

Haut-Parleur Bluetooth Mini

Guide d'instruction

N° DE MODÈLE : SP269



 <p>Ces éclair et pointe de foudre dans la triangle est un panneau d'avertissement vous alertant « de la tension dangereuse » à l'intérieur du produit.</p>	<p>CAUTION RISK OF ELECTRIC SHOCK DO NOT OPEN</p> <p>PRÉCAUTION : POUR RÉDUIRE LE RISQUE DE DÉCHARGE ÉLECTRIQUE, N'ENLEVEZ PAS LA COUVERTURE (SUR LE DOS), AUCUNE PIÈCES UTILES D'UTILISATEUR À L'INTÉRIEUR. RÉFÉREZ-VOUS L'ENTRETIEN AU PERSONNEL DE SERVICE QUALIFIÉ.</p>	 <p>Le point d'exclamation dans la triangle est un panneau d'avertissement vous alertant des instructions importantes.</p>
------------------------------------------------------------------------------------------------------------------------------------------------------------------------------------------------------------------------------------------------	----------------------------------------------------------------------------------------------------------------------------------------------------------------------------------------------------------------------------------------------------------------------------------------------------------	---------------------------------------------------------------------------------------------------------------------------------------------------------------------------------------------------------------

AVERTISSEMENT : POUR RÉDUIRE LE RISQUE DU FEU OU DE DÉCHARGE ÉLECTRIQUE, N'EXPOSEZ PAS CET APPAREIL À LA PLUIE OU À L'HUMIDITÉ.

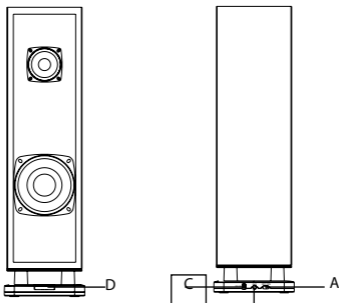
MISES EN GARDE IMPORTANTES

1. **LISEZ LES INSTRUCTIONS** - Toutes les instructions de sécurité et de fonctionnement devraient être lues avant d'utiliser l'appareil.
2. **CONSERVEZ LES INSTRUCTIONS** - Les instructions de sécurité et de fonctionnement devraient être conservées pour pouvoir vous y référer par la suite.
3. **CONFORMEZ-VOUS AUX AVERTISSEMENTS** - Tous les avertissements concernant le produit et son mode de fonctionnement devraient être respectés.
4. **SUIVEZ LES INSTRUCTIONS** - Toutes les instructions concernant le fonctionnement et l'utilisation devraient être suivies.
5. **NETTOYAGE** - Débranchez l'appareil de la prise murale avant de le nettoyer. N'utilisez pas des nettoyants liquides ou nettoyants en aérosol. Servez-vous plutôt d'un linge humide pour le nettoyage.
6. **ACCESSOIRES** - N'utilisez pas d'accessoires non recommandés par le fabricant de l'appareil qui pourraient causer des dangers.
7. **EAU ET HUMIDITÉ** - N'utilisez pas cet appareil près de l'eau – par exemple, près d'une baignoire, un évier, un lavabo ou une cuvette, dans un sous-sol humide, près d'une piscine, ou autres.
8. **ACCESSOIRES** - Ne placez pas cet appareil sur un chariot, un support, un trépied ou une table instable. L'appareil risquerait de tomber et de causer des blessures graves à un enfant ou un adulte, ou être sérieusement endommagé. Utilisez seulement un chariot, support, trépied ou table recommandé par le fabricant ou vendu avec ce produit. On devrait suivre les instructions du fabricant lors de tout montage du produit et utiliser les accessoires de montage recommandés par le fabricant.
9. Déplacez avec soin les combinaisons appareil et chariot. Des arrêts brutaux, une force excessive ou des surfaces inégales peuvent causer le renversement de l'ensemble de chariot et appareil.



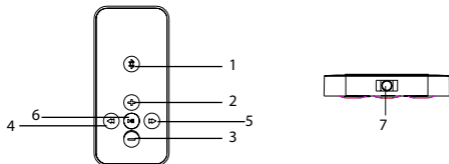
10. **VENTILATION** - Les fentes et les ouvertures dans le coffret sont prévues pour la ventilation et permettre d'assurer un fonctionnement fiable de l'appareil et de le protéger contre la surchauffe. Ces ouvertures ne devraient être ni bouchées ni couvertes. Les ouvertures ne devraient jamais être bouchées en plaçant l'appareil sur un lit, un divan, un tapis ou une autre surface similaire. Cet appareil ne devrait pas être placé dans une installation encastrée, telle qu'une bibliothèque ou une clayette à moins qu'une installation suffisante soit fournie ou que les instructions du fabricant aient bien été respectées.
11. **SOURCES D'APPROVISIONNEMENT EN COURANT** - Cet appareil doit fonctionner seulement à partir du type de source de courant indiqué sur la plaque d'évaluation. Si vous n'êtes pas certain du type d'alimentation en courant, consultez votre marchand d'appareil ou votre compagnie locale d'électricité. Pour les produits conçus pour être utilisés à partir d'une source de pile ou autres sources, référez-vous aux instructions de fonctionnement.

Apprenez à connaître votre enceinte



- A. Bouton marche/arrêt
- B. AUX
- C. CC 5 V
- D. Voyant Bluetooth

Télécommande (fonctionne uniquement sous Bluetooth)



- 1 : Accédez à « Appariement » lorsque le Bluetooth est déconnecté ou lorsqu'il n'y a pas de connexion
- 2 : Volume +
- 3 : Volume -
- 4 : Précédent
- 5. Suivant
- 6 : Pause/Lecture
- 7 : Voyant du capteur de la télécommande

Spécifications du produit

- Dimensions et poids : 112 x 120 x 435 mm
- Poids : 1660 g.

Batterie standard : batterie au Lithium-ion rechargeable de 300 mAh, encastrée

- Alimentation de la télécommande : CR2025 CC 3 V (fournie)
- Durée de lecture de musique : Max 3-4 heures (pour un volume de 50 % à 60 %)
- Chargeur-adaptateur c.a : 110-240 V (50-60 Hz)
- Temps de charge : environ 3-4 heures

Spécifications de l'enceinte :

Diamètre : \varnothing 90 mm + \varnothing 52 mm

Impédance : 4 ohms

Puissance de sortie : 3 W x 2

Emballage accessoires

Enceinte

Guide de démarrage rapide

Chargeur-adaptateur c.a (100-240 V) 50-60 Hz

Câble audio

Carte de garantie

Fonction sans fil

- Fréquence : 2,402 à 2,480 GHz

- Débit de puissance de transmission max : 2
grades, 4 dBm

- Sensibilité de réception : -82 dBm

- Distance de transmission : moins de 10 mètres

- Vitesse de transmission : 3 Mbps

Distance du capteur de la télécommande : ≥ 3 m

Utilisation


1. Mettez l'interrupteur en position « ON » (marche). L'enceinte émet un son de réponse, les voyants bleu et rouge clignotent en alternance, la fonction Bluetooth est disponible. Le nom d'utilisateur de l'enceinte Bluetooth est : Sylvania. Le mot de passe est « 0000 » si nécessaire.

ENTRÉE AUX : Mettez l'interrupteur en position « ON » (marche), branchez le câble ENTRÉE AUX de 3,5 mm (fourni) sur votre lecteur de musique. Vous pouvez maintenant profiter de la musique.

2. Connectez le chargeur-adaptateur c.a (fourni)

pour charger l'enceinte allumée ou éteinte (nous vous conseillons de l'éteindre lors de la recharge).

Comment utiliser la télécommande (les opérations ci-dessous sont disponibles uniquement dans le mode Bluetooth)

3. Appuyez sur « + » pour augmenter le volume ;
4. Appuyez brièvement sur ⏮ pour écouter la chanson précédente. Appuyez brièvement sur ⏭ pour écouter la chanson suivante.
5. En mode de lecture, appuyez brièvement sur ⏸ pour mettre en pause / poursuivre la lecture ;
6. Appuyez sur  pour accéder appairier lorsque le Bluetooth est déconnecté.
7. L'enceinte Bluetooth ne peut accueillir qu'un signal à la fois.
8. Il n'est pas permis d'avoir le même nom d'appareil dans la liste des connexions Bluetooth. La connexion ne sera pas possible.

Pour que votre Bluetooth soit efficace

- La fonction mains libres ne peut être utilisée qu'en mode Bluetooth.
- L'haut parleur portatif Bluetooth est équipée d'un dispositif de protection contre la perturbation du signal, mais elle risque de subir les effets d'un dispositif à haute fréquence ou d'un champ

électromagnétique. Il est recommandé d'éviter de tels environnements.

- L'utilisation de différents ports affecte la distance de transmission. Il est recommandé d'utiliser un port Bluetooth approprié.

- Certains lecteurs audio de téléphone portable ne possèdent pas de cache régulier, et il est normal d'entendre un bruit lors de leur mise en pause.

- La déconnexion Bluetooth n'est pas effectuée en temps réel mais avec quelques secondes de retard.

- Lorsque le couplage Bluetooth échoue, supprimez un autre dispositif Bluetooth de la liste de connexion, redémarrez l'haut parleur portatif Bluetooth et recherchez à nouveau le signal.

- Vérifiez l'état de la batterie si l'haut parleur portatif fait beaucoup de bruit électronique ou quand la batterie est chargée via le port USB, les voyants rouge, vert et bleu clignotent de façon cyclique.

- Il faut installer un lecteur multimédia Bluetooth sur l'ordinateur à utiliser avec l'haut parleur portatif Bluetooth.

- Débranchez le câble d'entrée auxiliaire avant de brancher l'haut parleur portatif Bluetooth pour que la connexion soit correcte.

- L'effet sonore de l'haut parleur portatif est affecté par la capacité de la batterie, la performance du téléphone portable et la qualité de la source multimédia. En cas de bruit, l'utilisateur peut

télécharger une musique « 0dB » pour le test en mode entrée auxiliaire, dans une distance d'un mètre.

- Si l'haut parleur portatif ne va pas être utilisée pendant une longue période, il est recommandé de la recharger une fois par mois afin d'éviter la surconsommation de la batterie et d'endommager l'haut parleur portatif.
- Ne placez pas l'haut parleur portatif dans un environnement extrêmement froid, chaud, humide ou poussiéreux, autrement elle sera endommagée.
- N'utilisez pas l'haut parleur portatif dans un environnement extrêmement sec pour éviter les dommages dus à l'électricité statique.
- Ne mettez pas l'haut parleur portatif dans l'eau ou le feu.
- Ne rayez pas l'haut parleur portatif pour protéger l'interface et la batterie.

**Nous vous remercions d'utiliser notre haut parleur portatif
Bluetooth**

Profiter de la musique, profiter de la vie !

Free Manuals Download Website

<http://myh66.com>

<http://usermanuals.us>

<http://www.somanuals.com>

<http://www.4manuals.cc>

<http://www.manual-lib.com>

<http://www.404manual.com>

<http://www.luxmanual.com>

<http://aubethermostatmanual.com>

Golf course search by state

<http://golfingnear.com>

Email search by domain

<http://emailbydomain.com>

Auto manuals search

<http://auto.somanuals.com>

TV manuals search

<http://tv.somanuals.com>