



**BETRIEBSANLEITUNG
USER MANUAL**

**SUBWOOFER
MIT AKTIVEINHEIT AE 14
WITH ACTIVE UNIT AE 14**

	Seite / Page
Deutsch	4
English	14
 Anhang / Appendix:	
Technische Daten / Technical specifications	23

Willkommen.

Wir freuen uns, dass Sie sich für ein **T+A**-Produkt entschieden haben. Durch Ihre Wahl sind Sie Besitzer eines absolut hochwertigen Subwoofers geworden, die sich auf dem neuesten technologischen Standard befindet.

Ständige Qualitätskontrollen während des Fertigungsprozesses und die ausschließliche Verwendung hochwertigen Materials garantieren erstklassige Verarbeitung und Spitzenqualität.

Die Erzeugnisse unseres Hauses werden von qualifizierten und geschulten Fachkräften in Handarbeit gefertigt und erst nach strengster Kontrolle freigegeben.

Zu Ihrer eigenen Sicherheit sollten Sie bitte unbedingt diese Betriebsanleitung vollständig lesen und insbesondere die Aufstellungs-, Betriebs- und Sicherheitshinweise genau befolgen.

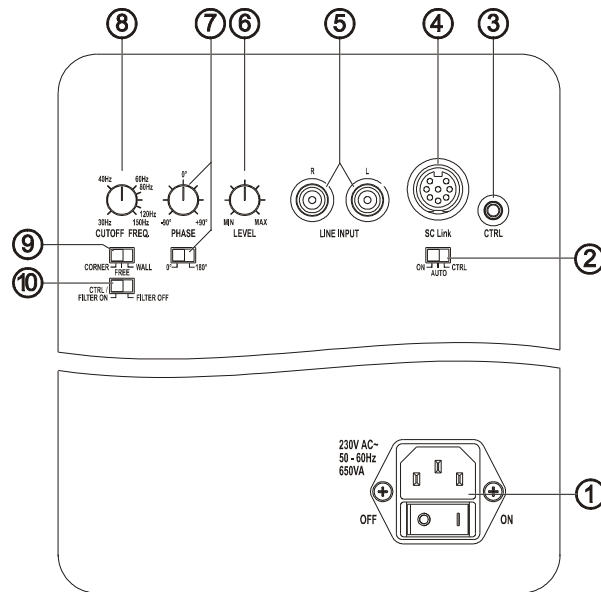
Wir bedanken uns für Ihr Vertrauen und wünschen Ihnen viel Freude und Hörvergnügen mit Ihrem **T+A** Subwoofer.

T+A elektroakustik GmbH & Co KG

Inhalt

Bedienungs- und Anschlusselemente	6
Aufstellung und Inbetriebnahme	
• Auspacken	8
• Montagehinweise	8
• Aufstell-Position	8
• Verkabelung	8
Sicherheitshinweise	9
Anschluss-Varianten	
1. Anschluss des Subwoofers an den T+A Surroundreceiver SR 1535 R	10
2. Anschluss des Subwoofers an Geräte mit T+A SC LINK -Schittstelle	10
3. Anschluss des Subwoofers an einen Vorverstärker	11
4. Anschluss des Subwoofers an einen Surround-Receiver Decoder	11
5. Anschluss des Subwoofers an den T+A DVD-Surround-Reciever K6	12
6. Anschluss des Subwoofers an aktive T+A TALIS Lautsprecher	12
Technische Daten	23

Bedienungs- und Anschlusselemente



① NETZSCHALTER / NETZBUCHSE

Der Netzschalter arbeitet als Netztrenner. Er schaltet den Subwoofer dauerhaft aus. Bei längerer Abwesenheit sollte der Netzschalter in jedem Fall ausgeschaltet, oder das Netzkabel gezogen werden.

② ON / AUTO / CTRL

Durch diesen Schalter wird die Betriebsart der Einschaltautomatik des Subwoofers gewählt.

Stellung 'ON'

Befindet sich der Schalter in Stellung 'ON', so bleibt der Subwoofer dauerhaft eingeschaltet, unabhängig vom Eingangssignal.

Hinweis:

Die Stellung 'ON' ist für den Betrieb an einer geschalteten Netzsteckdose geeignet (z. B. Surround Receiver mit geschaltetem Netzausgang).

Stellung 'AUTO'

Die Einheit schaltet **automatisch** ein, sobald ein Musiksignal anliegt.

Stellung 'CTRL'

Die Einheit schaltet **automatisch** ein, sobald eine Schaltspannung am Schalteingang **CTRL** oder der **SC LINK**-Buchse anliegt.

③ CTRL

Steuerspannungseingang zum automatischen Ein- und Ausschalten durch einen Surroundreceiver mit Steuerungsausgang. Es wird eine Steuerspannung von +5 V . . . +20 V benötigt.

④ SC LINK (DIN IN) *

Eingangsbuchse für **T+A**-Geräte mit **SC LINK**-Ausgang. Über diese Buchse werden neben dem Musiksignal auch eine Schaltung für die Einschaltautomatik und Steuerinformationen für die internen Filter der Frequenzweiche geleitet.

Hinweis:

Auch Geräte, die nicht mit einem **T+A-SC LINK** Ausgang ausgestattet sind, können über diese Buchse den Subwoofer ein und ausschalten, wenn sie eine Schaltspannung (+5V . . . +15V) zur Verfügung stellen. Wenden Sie sich wegen eines entsprechenden Adapterkabels an die **T+A**-Serviceabteilung (siehe auch Kapitel '**Technische Daten**' - Anschlussbelegung der 8-poligen DIN-Buchse **SC LINK**).

⑤ LINE INPUT (CINCH IN) *

Um den Subwoofer aus einem Vorverstärker zu speisen, verbinden Sie die Vorverstärkerausgänge mit diesen Eingangsbuchsen.

Diese Buchsen dienen auch zum Anschluss an den Subwooferausgang eines Surround-Decoders. Falls am Vorverstärker nur ein Ausgang zur Verfügung steht, reicht es, diesen mit einem Eingang am Subwoofer (z. B. links) zu verbinden, da beide Eingänge gleichwertig sind.

*) Hinweis:

Die Eingangsbuchsen **LINE INPUT** und **SC LINK** dürfen nicht gleichzeitig benutzt werden! Bitte entscheiden Sie sich für **eine Anschlussart** (s. Kap. '**Anschluss-Varianten**').

⑥ LEVEL

Mit diesem Regler kann die Verstärkung der Aktiveinheit geregelt werden. Benutzen Sie diesen Regler, um die Basswiedergabe dem Pegel Ihrer Satellitenlautsprecher anzupassen.

⑦ PHASE (0° - 180°)

Mit dem **PHASE-Schalter** kann die Phasenlage des Ausgangssignals um **180°** gegenüber dem Eingangssignal gedreht werden.

Der **PHASE-Regler** erlaubt eine Feinabstimmung der Phasenlage im Bereich **+90°** . . . **-90°**.

Hinweise:

Je nach Aufstellung des Subwoofers kann es vorteilhaft sein, die Phasenlage zu verändern. Die korrekte Einstellung ist so zu wählen, dass sich der günstigste akustische Eindruck im Tief- Mitteltonbereich ergibt.

⑧ CUTOFF FREQUENCY

Mit diesem Regler kann die Trennfrequenz zwischen Subwoofer und Satellitenlautsprechern eingestellt werden. Je größer die Satellitenlautsprecher, desto tiefer sollte die Trennfrequenz eingestellt werden.

Um die Ortbarkeit des Subwoofers auszuschließen, wählen Sie die Trennfrequenz so tief, wie es die Satellitenlautsprecher zulassen.

Hinweis:

Dieser Schalter wirkt nur dann, wenn das Filter eingeschaltet ist, d.h. der **FILTER-Schalter** ⑩ muss sich in Stellung **'CTRL / FILTER ON'** befinden!

⑨ POSITION

Dieser Schalter passt die untere Grenzfrequenz sowie den Pegel des Subwoofers an den Aufstellungsort an.

- Stellung **'CORNER'** für Eckaufstellung im Raum.
- Stellung **'FREE'** für freie Aufstellung im Raum.
- Stellung **'WALL'** für wandnahe Aufstellung im Raum.

⑩ CTRL / FILTER ON / FILTER OFF

Hiermit kann die interne Frequenzweiche ein- bzw. ausgeschaltet werden.

Wird der Subwoofer an den Subwooferausgang eines Surround Decoders angeschlossen, der bereits eine eigene Frequenzweiche besitzt, so sollte das Filter auf **'FILTER OFF'** gestellt werden.

Wird der Subwoofer an einer Signalquelle ohne eigenes Filter betrieben (normale Stereo-Anlage) so muss die Stellung **'CTRL / FILTER ON'** gewählt werden.

Wenn die Umschaltung der internen Filter über **T+A-SC LINK** erfolgt, muss der **Filter-Schalter** in Stellung **'CTRL / FILTER ON'** stehen!

LED an der Subwoofer-Vorderseite

LED leuchtet rot:

Der Subwoofer befindet sich im Standby-Betrieb und wird durch Musik- oder Steuersignal automatisch eingeschaltet.

Hinweis:

Mit Abfallen der Schaltspannung an der **SC LINK** - Buchse oder ca. 60 Minuten nach Verstummen des Musiksignals schaltet der Subwoofer automatisch in die Bereitschaftsstellung (Standby).

LED leuchtet grün:

Die Aktiveinheit ist in Betrieb.

LED blinkt rot:

Die Endstufe hat wegen Überlast oder Überhitzung abgeschaltet (PROTECTION). Bitte setzen Sie die Lautstärke herab. Nach einer Wartezeit schaltet sich der Subwoofer automatisch wieder ein, und die LED hört auf zu blinken.

LED blinkt schnell rot:

Der Subwoofer hat wegen starker Überhitzung abgeschaltet. Um den Subwoofer wieder in Betrieb zu nehmen, schalten Sie ihn mit dem Netzschalter aus und lassen ihn zunächst vollständig auskühlen. Sollte die LED auch nach dem Wiedereinschalten noch schnell rot blinken, hat die Schutzschaltung einen nicht behebbaren Fehler festgestellt. Bitte wenden sich an Ihren **T+A** Fachhändler.

ung und kann nur durch Ausschalten Die Endstufe hat wegen Überlast oder Überhitzung abgeschaltet (PROTECTION). Bitte setzen Sie die Lautstärke herab. Nach einer Wartezeit schaltet sich der Subwoofer automatisch wieder ein, und die LED hört auf zu blinken.

LED blinkt grün:

Einschaltverzögerung läuft. Das Subwoofersignal wird erst nach Ablauf der Einschaltverzögerung hörbar!

Aufstellung und Inbetriebnahme

Auspacken

Bitte packen Sie den Subwoofer und das Zubehör vorsichtig aus. Zum Lieferumfang gehören die folgenden Einzelteile:

Heben Sie die Originalverpackung zusammengefaltet auf. Der Karton und das Verpackungsmaterial sind speziell für diese Boxen konzipiert. Sie stellen einen sicheren Behälter für spätere Transporte dar und erhalten den Wiederverkaufswert der Lautsprecherboxen.

Falls Sie die Verpackung nicht mehr benötigen, geben Sie diese Ihrem Händler zurück, um eine fachgerechte Entsorgung zu gewährleisten.

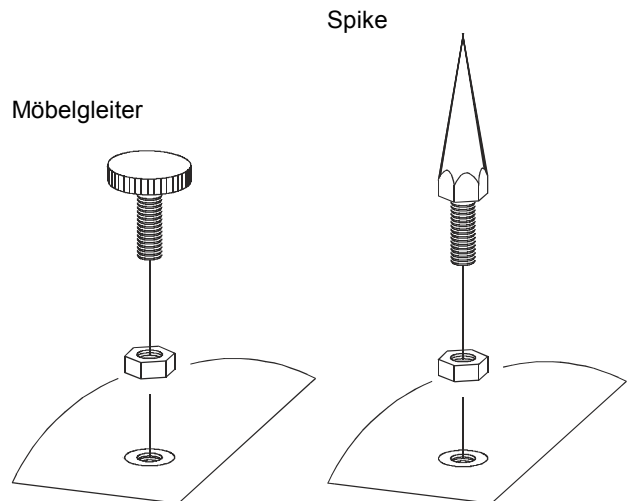
Montagehinweise

Einige Subwoofermodelle sind an ihrer Unterseite mit Aufnahmegewinden für Spikes oder Möbelgleiter ausgerüstet. Bei diesen Modellen können Sie entsprechende Spikes / Möbelgleiter gemäß folgender Anleitung montieren.

Zur Aufstellung des Subwoofers mit Spikes / Möbelgleiter wird das Lautsprechergehäuse an der Aufstellposition auf die Seite gelegt.

Die Muttern auf die Gewinde der Spikes / Möbelgleiter aufdrehen und die Spikes / Möbelgleiter in die Gewindebohrungen des Gehäusebodens einschrauben. Subwoofer wieder aufstellen.

Durch Herein- oder Herausdrehen kann die Höhe der Spikes / Möbelgleiter so angepasst werden, dass der Subwoofer nicht "kipfelt" – dann die Spikes / Möbelgleiter mit Hilfe der Muttern auf dem Gewinde kontern.



Vorsicht:

Um Verletzungen zu vermeiden, gehen Sie mit den extrem spitzen Spikes äußerst vorsichtig um, und halten Sie diese von Kindern fern!

Die Spikes können empfindliche Böden (z. B. Parkett oder Fliesen) beschädigen!

Aufstell-Position

Der Subwoofer sollte nach Möglichkeit an der gleichen Raumseite aufgestellt werden wie die Satellitenlautsprecher.

Die günstigste Platzierung für den Subwoofer ist in der Regel auf dem Fußboden in Wandnähe. Der Schalter **Ⓢ POSITION** sollte sich dann in Stellung **'WALL'** befinden.

Die Aufstellung direkt in einer Raumecke kann zu einer übermäßigen Anhebung der tieffrequenten Bassanteile führen. Diese kann durch die Stellung **'CORNER'** des **POSITION**-Schalters **Ⓢ** kompensiert werden.

Der Subwoofer kann auch frei im Raum aufgestellt werden. Der Schalter **Ⓢ POSITION** sollte sich dann in Stellung **'FREE'** befinden.

Verkabelung

Zur Verkabelung stellen Sie den Subwoofer kopfüber auf eine nicht kratzende Unterlage. Wählen Sie aus den Anschluss-Diagrammen (s. Kapitel **'Anschluss-Varianten'**) die für Ihren Anwendungsfall zutreffende Kombination und führen Sie die Verkabelung entsprechend aus.

Hinweis:

Beachten Sie jeweils die zugehörige Tabelle mit den Schalter- und Reglerstellungen!

Das mitgelieferte Netzkabel wird in die Netzbuchse **Ⓡ** eingesteckt.

Nach Einschalten des Netzschalters kann der Subwoofer - auf dem Kopf stehend - probeweise in Betrieb genommen werden, um die Schalter- und Reglereinstellungen zu optimieren.

Drehen Sie den Subwoofer wieder um und stellen Sie ihn an endgültiger Position auf die Füße. Er ist nun spielbereit.

Sicherheitshinweise

Bitte lesen Sie die Bedienungsanleitung vor Gebrauch des Subwoofers sorgfältig durch. Befolgen Sie unbedingt die folgenden Sicherheitsvorschriften!

1. Der Subwoofer darf nur in trockenen Räumen betrieben werden. Es ist darauf zu achten, dass er für kleine Kinder unerreichbar ist.
2. Schützen Sie den Subwoofer vor Tropf- und Spritzwasser und stellen Sie keine Blumenvasen oder andere Gefäße mit Flüssigkeiten auf das Gerät.
3. Es dürfen keine Flüssigkeiten oder Fremdkörper in den Subwoofer gelangen. Sollte dennoch eine Flüssigkeit oder ein Fremdkörper eingedrungen sein, ziehen Sie sofort den Netzstecker und lassen das Gerät in einer autorisierten **T+A** Fachwerkstatt überprüfen!
4. Wie alle Elektrogeräte, so sollte auch dieser Subwoofer nicht unbeaufsichtigt betrieben werden.
5. Bei längerer Nichtbenutzung sollte der Netzstecker des Subwoofers aus der Steckdose gezogen werden.
6. War der Subwoofer größerer Kälte ausgesetzt (z. B. beim Transport), so ist mit der Inbetriebnahme zu warten, bis es sich auf Raumtemperatur aufgewärmt hat und das Kondenswasser restlos verdunstet ist.
7. Beim Aufstellen ist darauf zu achten, dass die Kühlluftzufuhr zum Kühlkörper (Rückseite des Subwoofers) nicht behindert wird.



Ein Wärmestau beeinträchtigt die Lebensdauer des Subwoofers und ist eine Gefahrenquelle!

8. Die erforderliche Stromversorgung ist dem Aufdruck am Bedien- und Anschlussfeld zu entnehmen.



An andere Stromversorgungen darf der Subwoofer nicht angeschlossen werden!

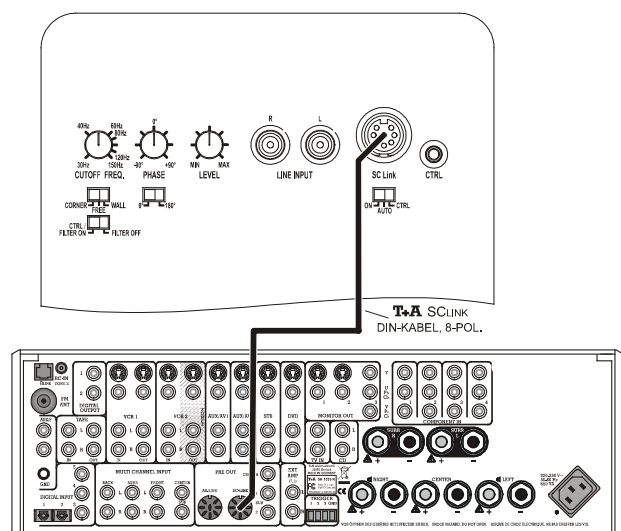
9. Das Netzkabel muss so verlegt werden, dass keine Gefahr der Beschädigung (z. B. durch Trittbelastung oder durch Möbelstücke) besteht. Besondere Vorsicht ist dabei an den Steckern, Verteilern und an den Anschlussstellen des Subwoofers geboten. Auf den Netzstecker darf keine übermäßige Krafteinwirkung ausgeübt werden!
10. Der Subwoofer ist so aufzustellen, dass eine Berührung sämtlicher Geräteanschlüsse (insbesondere durch Kinder) ausgeschlossen ist.
11. Außer den in der Bedienungsanleitung beschriebenen Handgriffen sollten vom Benutzer keinerlei Arbeiten am Subwoofer vorgenommen werden.
12. Der Subwoofer darf nur vom qualifizierten Fachmann geöffnet werden. Reparaturen und das Auswechseln von Sicherungen sind von einer autorisierten **T+A** Fachwerkstatt durchzuführen.
13. Bei Beschädigungen oder bei Verdacht auf eine nicht ordnungsgemäße Funktion des Subwoofers sollte sofort der Netzstecker gezogen, und das Gerät zur Überprüfung in eine autorisierte **T+A** Fachwerkstatt gegeben werden.

14. Pflege des Subwoofers.

- Vor Reinigungsarbeiten am Subwoofer ist der Netzstecker zu ziehen!
- Verwenden Sie keine scharfen Reinigungs- oder Lösungsmittel!
- Vor der Wiederinbetriebnahme muss sichergestellt sein, dass keine Kurzschlüsse an den Anschlussstellen bestehen und dass alle Anschlüsse ordnungsgemäß sind.

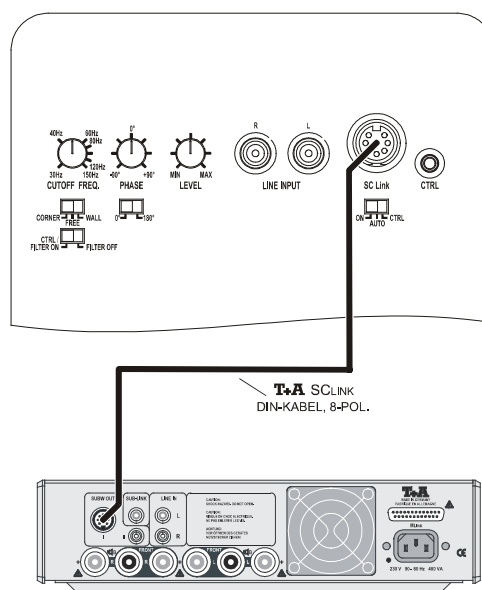
Anschluss-Varianten

Anschluss des Subwoofers an den **T+A** Surroundreceiver SR 1535 R



Anschluss-Diagramm 1

Anschluss des Subwoofers an Geräte mit **T+A**-SC LINK-Schnittstelle



Anschluss-Diagramm 2

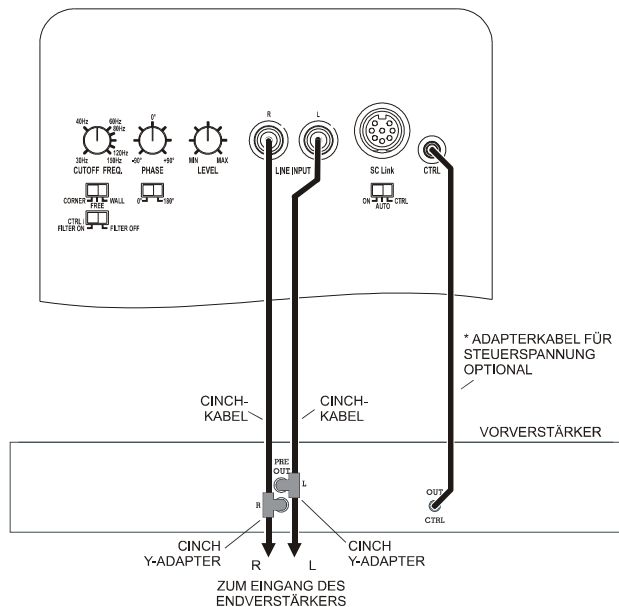
Schalter- / Reglerstellung		
Nr.	Bezeichnung	mit Steuerspannung
②	Einschaltautomatik	CTRL
⑩	Filter	CTRL / FILTER ON
Die Stellung der Schalter / Regler ⑥, ⑦, ⑧ und ⑨ wird nach Bedarf verändert.		

Über das **SC LINK**-Kabel (8-pol. DIN-Kabel) verbinden Sie die Ausgangsbuchse der Signalquelle (z. B. **T+A SR 1535 R / PA 820 M**) mit der **SC LINK**-Eingangsbuchse ④ des Subwoofers.

Die Signale zur Steuerung des internen Subwoofer-Filters werden über das **SC LINK**-Kabel mitgeführt. Das Filter wird nun nach Bedarf durch die Signalquelle ein- oder ausgeschaltet.

Die Steuerspannung für die Einschaltautomatik wird ebenfalls über das **SC LINK**-Kabel mitgeführt.

Anschluss des Subwoofers an einen Vorverstärker



Anschluss-Diagramm 3

Schalter- / Reglerstellung			
Nr.	Bezeichnung	ohne Steuer- spannung	* mit Steuer- spannung
②	Einschaltautomatik	AUTO	CTRL
⑩	Filter	CTRL / FILTER ON	CTRL / FILTER ON

Die Stellung der Schalter / Regler ⑥, ⑦, ⑧ und ⑨ wird nach Bedarf verändert.

Die **LINE IN**-Buchsen ⑤ des Subwoofers werden mit Cinchkabeln an die Ausgangsbuchsen des Vorverstärkers angeschlossen.

Die interne Frequenzweiche des Subwoofers lenkt die tieffrequenten Signalanteile zum Subwoofer.

Betrieb ohne Steuerspannung:

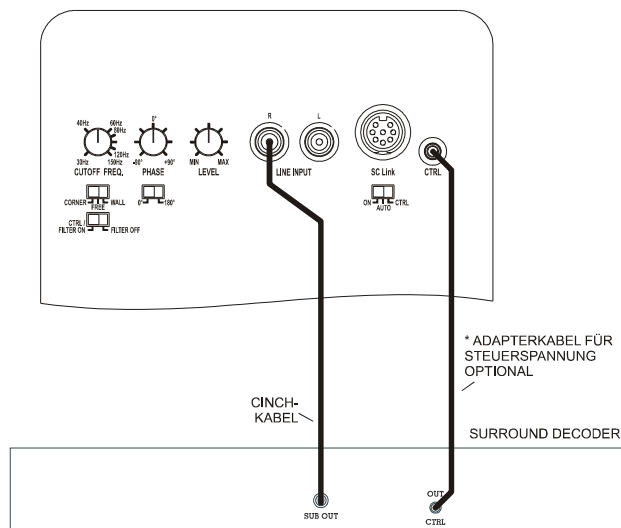
Die Einschaltautomatik wird durch das Vorverstärker-signal ausgelöst.

* Betrieb mit Steuerspannung (optional):

Wenn der Vorverstärker mit einem Steuerspannungs-Ausgang bestückt ist, wird diese Steuerspannung über ein Adapterkabel zur **SC LINK** -Buchse ④ geleitet. Sie löst die Einschaltautomatik aus.

Beim **T+A**-Vorverstärker **P 1220 R** steht an der **CTRL OUT**-Buchse eine Steuerspannung zur Verfügung.

Anschluss des Subwoofers an einen Surround-Decoder



Anschluss-Diagramm 4

Schalter- / Reglerstellung			
Nr.	Bezeichnung	ohne Steuer- spannung	* mit Steuer- spannung
②	Einschaltautomatik	AUTO	CTRL
⑩	Filter	FILTER OFF	FILTER OFF

Die Stellung der Schalter / Regler ⑥, ⑦, ⑧ und ⑨ wird nach Bedarf verändert.

An eine der **LINE IN**-Buchsen ⑤ des Subwoofers wird das Cinchkabel mit dem **SUB OUT**-Signal des Surround-Decoders angeschlossen.

Da die Filterung des **SUB OUT**-Signals bereits im Decoder erfolgt, muss der **Filter**-Schalter ⑩ in Stellung **'FILTER OFF'** stehen.

Betrieb ohne Steuerspannung:

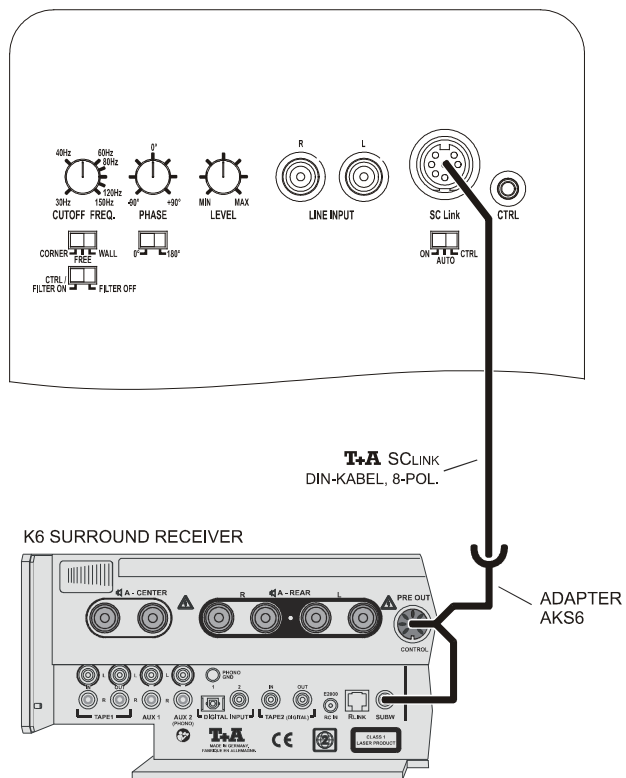
Die Einschaltautomatik wird durch das **SUB OUT**-Signal ausgelöst.

* Betrieb mit Steuerspannung (optional):

Wenn der Surround-Decoder mit einem Steuerspannungs-Ausgang bestückt ist so wird die Steuerspannung über ein Adapterkabel zur **SC LINK** -Buchse ④ geleitet. Sie löst die Einschaltautomatik aus.

Bei den **T+A**-Surround-Decodern **DD 1210 R** und **DD 1510 R** steht am **5.1 OUTPUT** eine Steuerspannung zur Verfügung.

Anschluss des Subwoofers an den T+A-DVD-Surround-Receiver K6



Anschluss-Diagramm 5

Schalter- / Reglerstellung		
Nr.	Bezeichnung	mit Steuerspannung
②	Einschaltautomatik	CTRL
⑩	Filter	FILTER OFF

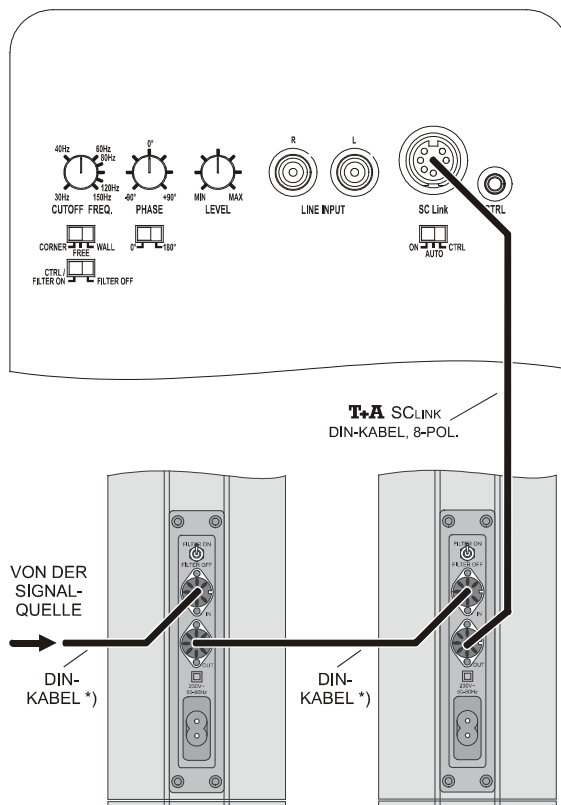
Die Stellung der Schalter / Regler ⑥, ⑦, ⑧ und ⑨ wird nach Bedarf verändert.

Das Subwoofer-Ausgangssignal (**SUBW**) des **K6** wird über den Adapter **AKS6** und das **SC LINK**-Kabel zur **SC LINK**-Buchse ④ geleitet.

Da die Filterung des **SUBW**-Signals bereits im **K6** erfolgt, muss der **Filter**-Schalter ⑩ in Stellung '**FILTER OFF**' stehen.

Das Steuersignal steht an der **CONTROL**-Buchse des **K6** zur Verfügung. Es gelangt auf gleichem Wege zur **SC LINK**-Buchse ④ und löst die Einschaltautomatik aus.

Anschluss des Subwoofers an aktive T+A-TALIS-Lautsprecher



*) 5- oder 8-poliges DIN-Kabel

Anschluss-Diagramm 6

Schalter- / Reglerstellung		
Nr.	Bezeichnung	mit Steuerspannung
②	Einschaltautomatik	CTRL
⑩	Filter	CTRL / FILTER ON

Die Stellung der Schalter / Regler ⑥, ⑦, ⑧ und ⑨ wird nach Bedarf verändert.

Schließen Sie zunächst entsprechend der **TALIS**-Betriebsanleitung die Aktivboxen mit **5-** oder **8-**poligem **DIN**-Kabel an die gewünschte Signalquelle an.

Über ein **SC LINK**-Kabel verbinden Sie die Ausgangsbuchse der 2. Aktivbox mit der **SC LINK**-Eingangsbuchse ④ des Subwoofers.

Die interne Frequenzweiche des Subwoofers lenkt die tiefrequenten Signalanteile zum Subwoofer.

Wenn die Aktivboxen über eine Steuerspannung ein- und ausgeschaltet werden, so wird die Steuerspannung über das **SC LINK**-Kabel zum Subwoofer mitgeführt. Sie löst die Einschaltautomatik des Subwoofers aus.

Hinweise:

Bei dieser Anschlussweise muss in der **LS**-Konfiguration des Surround-Decoders für die Frontlautsprecher die Option '**Vollbereich**' gewählt sein.

Um die **TALIS**-Lautsprecher nicht übermäßig mit den tiefrequenten Signalanteilen zu belasten und so eine bessere Aussteuerbarkeit zu erzielen, sollte der '**FILTER**'-Schalter der **TALIS**-Lautsprecher in Stellung '**CTRL / FILTER ON**' gebracht werden.

English

Welcome.

We are delighted that you have selected a **T+A** product. In purchasing this unit you have acquired a top-quality sub-woofer which represents the latest technological standard.

Constant quality checking during the manufacturing process, and the exclusive use of high-quality materials, guarantees that the quality of our products is consistently of the highest level.

The products manufactured by our company are hand-made by highly trained and qualified staff, and are only released for sale after passing the strictest quality control tests.

In the interests of your own safety please be sure to read right through these operating instructions. It is particularly important to observe our recommendations regarding setting up, operating, and safety measures.

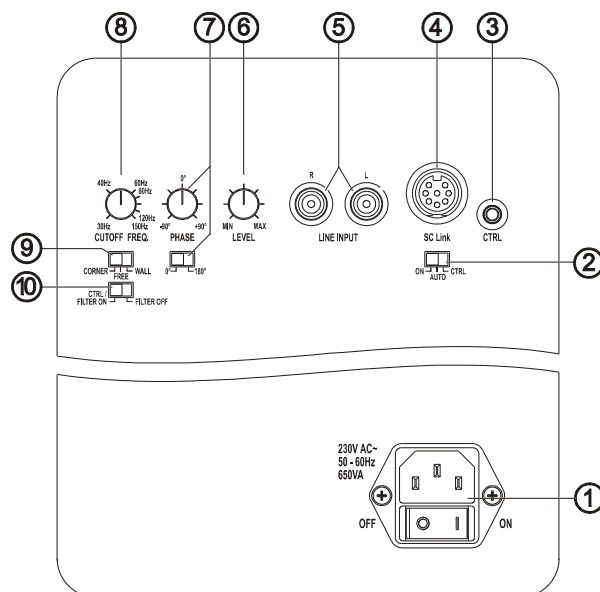
Please accept our thanks for your faith in us; we wish you many hours of pleasure with your **T+A** sub-woofer.

T+A elektroakustik GmbH & Co KG

Contents

Controls and connections	16
Setting up, using the speaker for the first time	
• Unpacking	18
• Assembly notes	18
• Set-up position	18
• Wiring	18
Safety notes	19
FCC Information to the user	19
Wiring variants	
1. Connecting the sub-woofer to the T+A surround receiver SR 1535 R	20
2. Connecting the sub-woofer to devices with a T+A SC LINK interface	20
3. Connecting the sub-woofer to a pre-amplifier	21
4. Connecting the sub-woofer to a surround decoder	21
5. Connecting the sub-woofer to the T+A K6 DVD surround receiver	22
6. Connecting the sub-woofer to an active T+A TALIS loudspeaker	22
Specification	23

Controls and connections



① MAINS SWITCH / MAINS SOCKET:

The mains switch acts as a mains isolation switch, i.e. it switches the sub-woofer off permanently. If you will not be using the speaker for a long period, the mains switch should always be switched off, or the mains lead disconnected.

② ON / AUTO / CTRL

This switch is used to set the operation mode of the subwoofer.

'ON' setting

If the switch is set to the 'ON' position, the sub-woofer remains switched on permanently, regardless of the input signal.

Note:

The 'ON' setting is suitable for use with a switched mains power supply socket (e.g. surround receiver with switched mains outlets).

'AUTO' setting

The speaker switches on **automatically** as soon as a music signal is present.

'CTRL' setting

The speaker switches on **automatically** as soon as a switching voltage is present at the switch input **CTRL** or of the **SC LINK** socket.

③ CTRL

Input for control voltage (trigger voltage) to switch the subwoofer on and off. The voltage level of the trigger voltage should be in the range of +5 V . . . +20 V.

④ SC LINK (DIN IN) *

Input socket for **T+A** units with an **SCLINK** output. In addition to the music signal, this socket passes a switching signal for the automatic power-on circuit, and control information for the internal crossover filters.

Note:

Even machines not fitted with a **T+A SCLINK** output can switch the sub-woofer on and off using this socket, provided that they generate a switching voltage (+5V . . . +15V). In this case please contact the **T+A** Service Department for a suitable adaptor lead (see also the section '**Specification**' for the pin assignment of the 8-pin **SCLINK** DIN socket).

⑤ LINE INPUT (CINCH IN) *

If the signal to the sub-woofer is to be supplied by a pre-amplifier, connect the pre-amplifier outputs to these input sockets.

These sockets are also used to connect the speaker to the sub-woofer output of a surround decoder. If only one output is available, it is sufficient to connect this to one of the sub-woofer's inputs (e.g. the left one), as the two inputs are identical.

*) Note:

The input sockets **LINE INPUT** and **SC LINK** must not be used simultaneously! Please decide which **type of connection** you wish to use (see section '**Wiring variants**').

⑥ LEVEL

This adjuster is used to regulate the amplification of the active unit. Adjust the level to set the bass output to match that of your satellite loudspeakers.

⑦ PHASE (0° - 180°)

The **PHASE switch** can be used to invert the phase of the output signal, i.e. turn it through **180°** compared to the input signal.

The **PHASE adjustor** provides fine-tuning of phase over the range **+90° . . . -90°**.

Notes:

It may be advantageous to change the phase, depending on the position of the sub-woofer. We suggest that you adjust the settings until you obtain the most pleasing subjective impression in the bass / mid-range area.

⑧ CUTOFF FREQUENCY

This adjustor is used to adjust the separation frequency between sub-woofer and satellite loudspeakers. The larger the satellite speakers, the lower the separation frequency that should be set.

Set the separation frequency to the lowest point commensurate with the frequency response of the satellite speakers, otherwise the physical location of the sub-woofer may become apparent when listening.

Note:

This switch is only effective if the filter is switched on, i.e. the **FILTER switch** ⑩ must be at the '**CTRL / FILTER ON**' position.

⑨ POSITION

This switch adjusts the bottom limit frequency and the level of the sub-woofer to suit the speaker's location in the listening room.

- Select the '**CORNER**' setting for a corner location.
- Select the '**FREE**' if the speaker is standing freely in the room.
- Select the '**WALL**' if the speaker is located close to a wall.

⑩ CTRL / FILTER ON / FILTER OFF

The purpose of this switch is to switch the internal crossover on and off.

If the sub-woofer is connected to the sub-woofer output of a surround decoder which features an integral crossover unit, the switch should be set to '**FILTER OFF**'.

If the sub-woofer is operated with a signal source which does not feature an integral filter (normal stereo system), the switch must be set to '**CTRL / FILTER ON**'.

If you wish to be able to switch the internal filters via the **T+A-SC LINK** facility, the **Filter** switch must be set to the '**CTRL / FILTER ON**' position.

LED on the sub-woofer front panel

LED glows red:

The sub-woofer is in stand-by mode, and is switched on automatically when a music or control signal is received.

Note:

The subwoofer will automatically switch to STANDBY when the trigger voltage goes low (CTRL mode) or approx. 60min after the music signal ends (AUTO mode).

LED glows green:

The active unit is operating.

LED flashes red:

The output stage has switched itself off due to overloading or overheating (PROTECTION). Please lower the volume. After a while the sub-woofer will switch itself back on automatically, at which point the LED stops flashing.

LED flashes red (fast):

The subwoofer has switched itself off due to excessive overheating. To switch on the subwoofer again, switch off the mains switch and let the subwoofer cool down completely. After cooling down switch the subwoofer on again. If the LED still keeps on flashing red, the protection circuit has detected an internal fault. Please contact your **T+A** dealer to have the subwoofer checked in this case.

LED flashes green:

Power-on delay running. The sub-woofer signal is only reproduced when the delay period has elapsed!

Setting up, using the speaker for the first time

Unpacking

Please unpack your sub-woofer and accessories carefully. The carton contains the following components:

Fold up the original packaging and store it in a safe place. The carton and packing pieces are specially designed for these speakers. They form a secure container if you ever need to transport the sub-woofer, and help to maintain the speaker's value if you ever wish to sell it.

If you do not want to keep the packaging materials, kindly return them to your dealer who will dispose of them in the proper way.

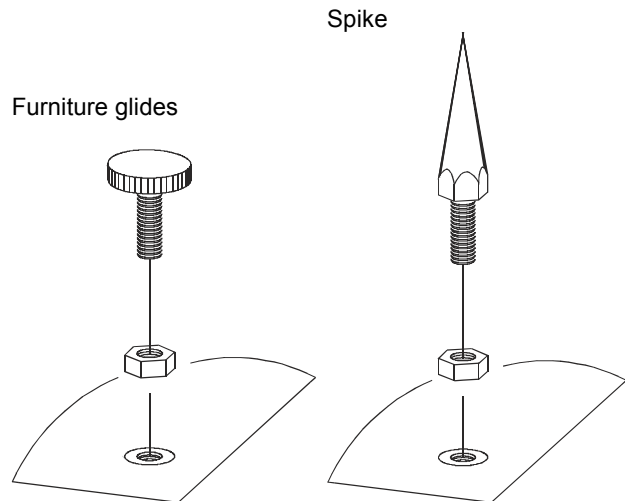
Assembly notes

Some subwoofer models are equipped with threads for spikes or furniture glides on their bottom sides. To install the spikes or glides please follow the instructions below:

If you wish to fit the sub-woofer with spikes / furniture glides, place the cabinet in its final position and lay it on its side.

Screw the nuts onto the threaded shank of the spikes / furniture glides, and screw the spikes / furniture glides into the vacant threaded holes in the cabinet bottom. Set the sub-woofer upright again.

The height of the spikes / furniture glides can be adjusted individually to correct any tendency for the sub-woofer to wobble. When the spikes / furniture glides are set correctly, lock them in place by tightening the nuts against the cabinet.



Caution:

The spikes are extremely sharp, and therefore capable of inflicting injury. Please handle them with the greatest care, and keep them well away from children.

The points of spikes may damage delicate floor surfaces (e.g. parquet flooring or tiles).

Set-up position

Wherever possible the sub-woofer should be positioned on the same side of the room as the satellite loudspeakers.

In most cases the most favourable position for the sub-woofer is on the floor close to a wall. In this case switch ⑨ **POSITION** should be set to the **'WALL'** position.

Positioning the sub-woofer right in one corner of the room may result in excessive emphasis of the low-frequency bass signal. Move the **POSITION** switch ⑨ to the **'CORNER'** setting to compensate for this.

The subwoofer can also be positioned at a bigger distance (> 1 metre) from the walls of your room. In this case the switch ⑨ **POSITION** should be set to the position labelled **'FREE'**.

Wiring

To complete the connections invert the sub-woofer and lay it on a non-scratching surface. From the wiring diagrams (see section **'Wiring variants'**) select the combination which matches your application, and complete the wiring as shown.

Note:

Be sure to set the switches and adjustors correctly, as shown in the table!

Connect the mains lead supplied with the sub-woofer to the mains socket ①.

Switch on the unit using the mains switch while the sub-woofer is still upside-down. You can now test the unit and optimise the switch and adjustor positions.

When you are satisfied, turn the sub-woofer the right way up and place it on its feet in the final position. It is now ready for use.

Safety notes

For your own safety please be sure to read right through these operating instructions before you use the sub-woofer. It is especially important to observe the following safety notes.

1. The sub-woofer may only be operated in a dry indoor room. Ensure that it is kept out of the reach of children.
2. Protect the sub-woofer from drips or splashes of water. Never place flower vases or other vessels containing fluids on top of the case.
3. Do not allow any liquid or foreign bodies to enter the sub-woofer. If any liquid or foreign body should penetrate the cabinet despite your best efforts, disconnect the mains plug at the wall socket immediately, and have the unit checked by an authorised **T+A** service workshop.
4. This sub-woofer should never be operated without proper supervision. This applies to all electrical equipment.
5. If the sub-woofer is not to be used for a long period, we recommend that you isolate it from the mains by pulling out the plug at the wall socket.
6. If the sub-woofer gets very cold (e.g. when being transported) condensation may form inside it. Please do not switch it on until it has had plenty of time to warm up to room temperature, so that any condensation evaporates completely.
7. When setting up the speaker, ensure that there is an unhindered flow of cooling air to the heat-sink (rear face of the sub-woofer).



Any heat build-up will shorten the life of the sub-woofer, and could be a source of danger!

8. The power supply required for this equipment is printed on the control panel / terminal plate.

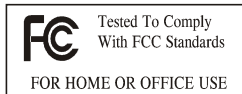


The sub-woofer must never be connected to any other form of power supply.

9. The mains lead must be deployed in such a way that there is no danger of damage from furniture, or people treading on it. Take particular care with plugs, distribution panels and the connections on the sub-woofer. Never exert undue force on the mains plug.
10. The sub-woofer must be set up in such a way that there is no chance of anyone - especially children - touching the back panel connections.
11. With the exception of the connections and procedures described in these instructions, no work of any kind may be carried out on the sub-woofer by the user.
12. The sub-woofer should only ever be opened by a qualified technician. Repairs and fuse replacements should be entrusted to an authorised **T+A** specialist
13. If the sub-woofer is damaged, or if you suspect that it is not functioning correctly, immediately disconnect the mains plug at the wall socket and ask an authorised **T+A** specialist workshop to check it.

14. Care of the sub-woofer.

- Always disconnect the system from the mains supply before cleaning it.
- Never use abrasive or solvent-based cleaning agents.
- Before switching the unit on again, check carefully that no short-circuits exist at the terminals, and that you have not disturbed any connections.



FCC Information to the user

(for use in the United States of America only)

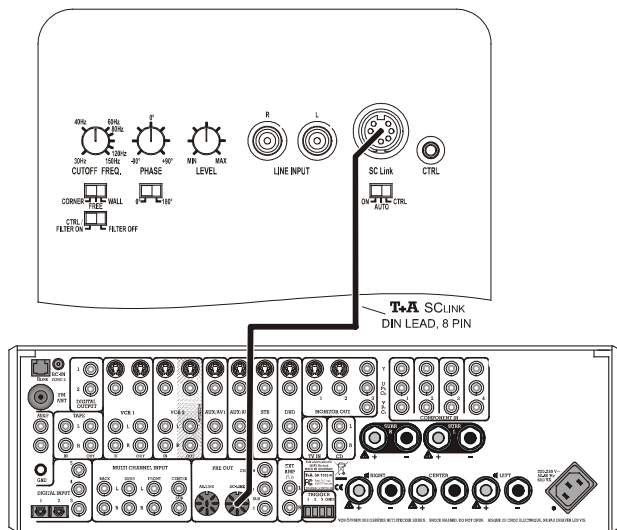
Class B digital device – instructions:

Note: This equipment has been tested and found to comply with the limits for a Class B digital device, pursuant to Part 15 of the FCC Rules. These limits are designed to provide reasonable protection against harmful interference in a residential installation. This equipment generates, uses and can radiate radio frequency energy and, if not installed and used in accordance with the instructions, may cause harmful interference to radio communications. However, there is no guarantee that interference will not occur in a particular installation. If this equipment does cause harmful interference to radio or television reception, which can be determined by turning the equipment off and on, the user is encouraged to try to correct the interference by one or more of the following measures:

- Reorient or relocate the receiving antenna.
- Increase the separation between the equipment and receiver.
- Connect the equipment into an outlet on a circuit different from that to which the receiver is connected.
- Consult the dealer or an experienced radio/TV technician for help.

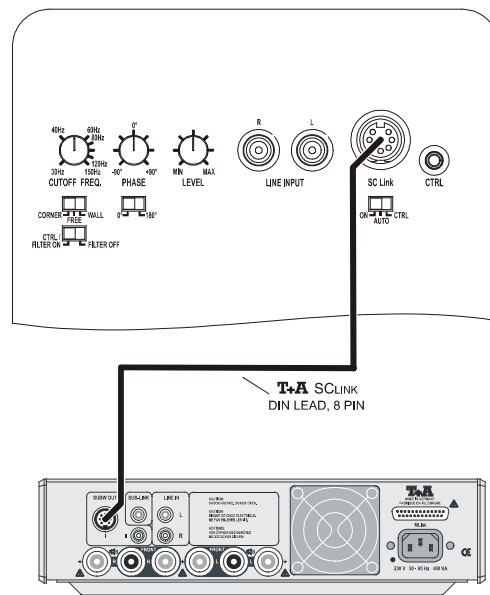
Wiring variants

Connecting the sub-woofer to the **T+A** surround receiver SR 1535 R



Wiring diagram 1

Connecting the sub-woofer to devices with a **T+A** SCLINK interface



Wiring diagram 2

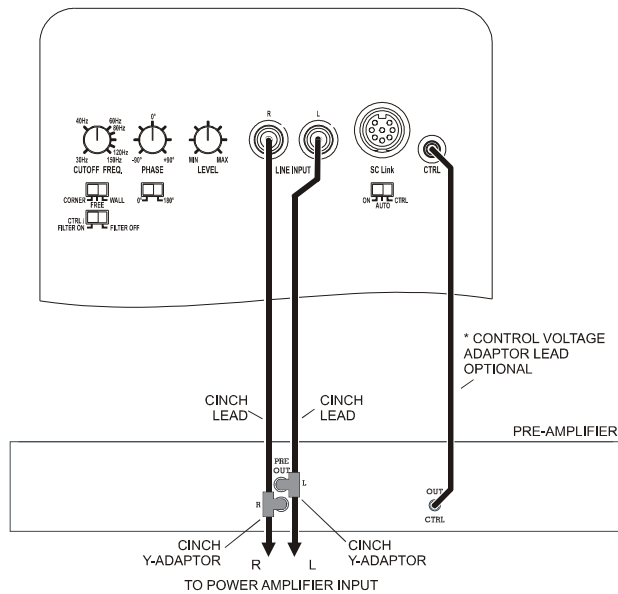
Switch / adjustor setting		
No.	Purpose	Control voltage present
②	Automatic power-on	CTRL
⑩	Filter	CTRL / FILTER ON
The settings of the switches / adjustors ⑥, ⑦, ⑧ and ⑨ can be changed as required.		

Connect the output socket of the signal source (e.g. **T+A SR 1535 R / PA 820 M**) to the sub-woofer's **DIN IN** input socket ④ using the **SCLINK** lead (8-pin DIN lead).

The signal to control the sub-woofer's internal filter is passed via the **SCLINK** lead. The filter is now switched on or off by the signal source as required.

The control voltage for the automatic power-on circuit is also transferred via the **SCLINK** lead.

Connecting the sub-woofer to a pre-amplifier



Wiring diagram 3

Switch / adjustor settings			
No.	Purpose	No control voltage	* Control voltage present
②	Automatic power-on	AUTO	CTRL
⑩	Filter	CTRL / FILTER ON	CTRL / FILTER ON

The settings of the switches / ⑥, ⑦, ⑧ and ⑨ can be changed as required.

The **LINE IN** sockets ⑤ on the sub-woofer are connected to the output sockets of the pre-amplifier using Cinch leads.

The speaker's internal crossover passes the low-frequency part of the signal to the sub-woofer.

Use without control voltage:

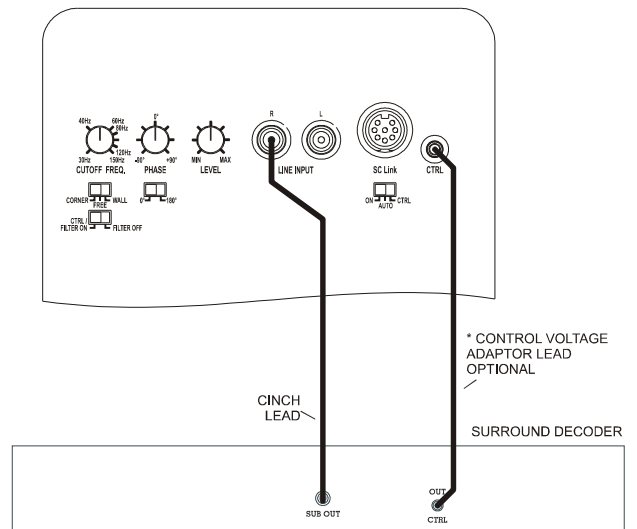
The automatic power-on circuit is triggered by the pre-amplifier signal.

* Use with control voltage (optional):

If the pre-amplifier features a control voltage output, this control voltage is passed to the **SC LINK** socket ④ via an adaptor lead. This triggers the automatic power-on circuit.

The **T+A P 1220 R** pre-amplifier supplies a control voltage at the **CRTL OUT** socket.

Connecting the sub-woofer to a surround decoder



Wiring diagram 4

Switch / adjustor settings			
No.	Purpose	No control voltage	* Control voltage present
②	Automatic power-on	AUTO	CTRL
⑩	Filter	FILTER OFF	FILTER OFF

The settings of the switches / ⑥, ⑦, ⑧ and ⑨ can be changed as required.

The Cinch lead carrying the **SUB OUT** signal from the surround decoder is connected to one of the sub-woofer's **LINE IN** sockets ⑤.

Since the **SUB OUT** signal is filtered in the decoder, the **Filter** switch ⑩ must be set to the '**FILTER OFF**' position.

Use without control voltage:

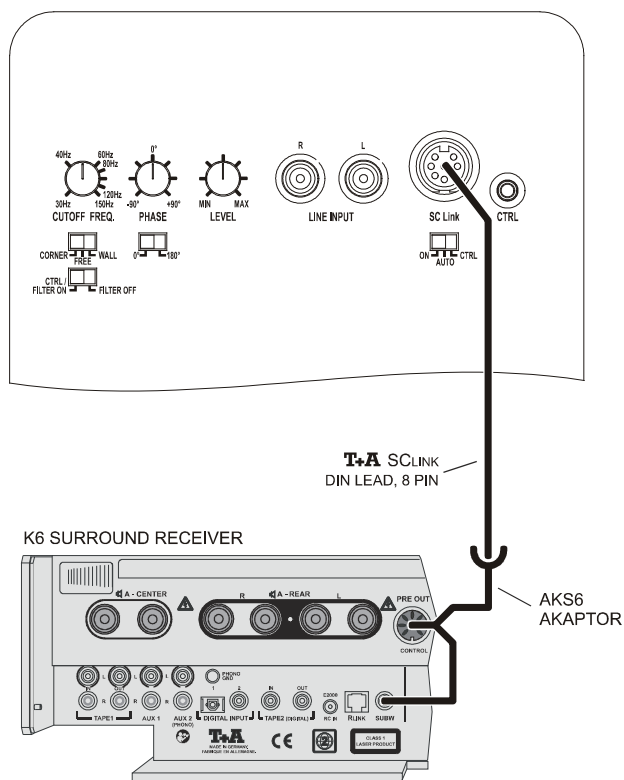
The automatic power-on circuit is triggered by the **SUB OUT** signal.

* Use with control voltage (optional):

If the surround decoder features a control voltage output, this control voltage is passed to the **SC LINK** socket ④ via an adaptor lead. This triggers the automatic power-on circuit.

The **T+A DD 1210 R** and **DD 1510 R** surround decoders supply a control voltage at the **5.1 OUTPUT** socket.

Connecting the sub-woofer to the **T+A K6 DVD** surround receiver



Wiring diagram 5

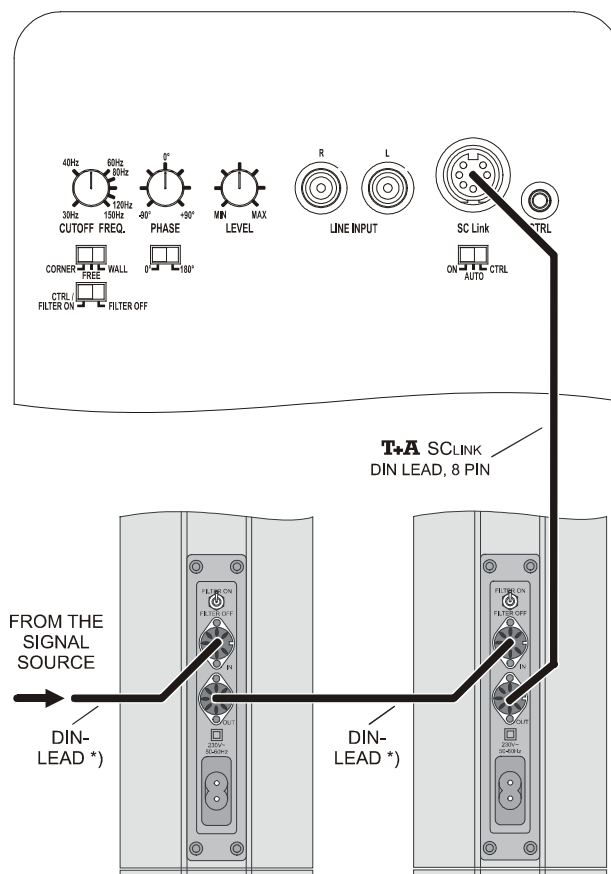
Switch / adjustor settings		
No.	Purpose	Control Voltage present
②	Automatic power-on	CTRL
⑩	Filter	FILTER OFF
The settings of the switches / ⑥, ⑦, ⑧ and ⑨ can be changed as required.		

The sub-woofer output signal (**SUBW**) from the **K6** is passed to the **SC LINK** socket ④ on the **K6** via the **AKS6** adaptor and the **SC LINK** lead.

Since the **SUBW** signal is filtered in the **K6**, the **Filter** switch ⑩ must be set to the '**FILTER OFF**' position.

The control signal is present at the **CONTROL** socket of the **K6**. It reaches the **SC LINK** socket ④ by the same route, and triggers the automatic power-on circuit.

Connecting the sub-woofer to an active **T+A TALIS** loudspeaker



Wiring diagram 6

*) 5-pin or 8-pin DIN lead

Switch / adjustor settings		
No.	Purpose	Control Voltage present
②	Automatic power-on	CTRL
⑩	Filter	CTRL / FILTER ON
The settings of the switches / ⑥, ⑦, ⑧ and ⑨ can be changed as required.		

First connect the active speakers to the desired signal source using a 5-pin or 8-pin DIN lead as described in the TALIS operating instructions.

Connect the output socket of the 2nd active speaker to the **SC LINK** input socket ④ of the sub-woofer using an **SCLINK** lead.

The sub-woofer's internal crossover passes the low-frequency part of the signal to the sub-woofer.

If the active speakers are switched on and off using a control voltage, the control voltage is also passed to the sub-woofer via the **SCLINK** lead. This triggers the sub-woofer's automatic power-on circuit.

Notes:

If you use this method of connection, you must select the option '**Full range**' for the front loudspeakers when setting up the surround decoder. This is carried out at the loudspeaker configuration stage.

In this case the '**FILTER**' switch on the TALIS loudspeakers should be set to the '**CTRL / FILTER ON**' position. This avoids passing the low-frequency part of the signal to the TALIS units, avoiding undue stress on the speakers, and allowing them to operate cleanly at higher levels.

Technische Daten / Specification

DIN IN (SCLINK)			
Ansicht von außen / View from outside			
	Pin	Signal	
	1	SCLINK Daten Eingang (MTX)	SCLINK data input (MTX)
	2	NF Masse (Signal Masse)	LF ground (signal earth)
	3	NF Eingang links	LF input, left
	4	Schalteingang (+5 V . . . 15 V = ON)	Switching input (+5 V . . . 15 V = ON)
	5	NF Eingang rechts	LF input, right
	6	SCLINK Daten Ausgang (STX)	
	7	SCLINK Masse - Daten Masse	
	8		-----

Eingangsempfindlichkeit / Input sensitivity

für Vollaussteuerung / for full output

LINE IN

einstellbar / variable: 400 mV . . . 4 V_{eff}

Eingangsimpedanz / Input impedance

LINE IN

30 kΩ

Nennleistung / Nominal output

320 W / 4 Ω

Impulsleistung / Peak output

500 W / 4 Ω

Abschaltzeit im Auto-Modus / Power-off time in auto-mode

ca. 10 Minuten / approx. 10 minutes

Leistungsaufnahme / Power consumption

max. 650 VA
Standby / stand-by 1 VA

Ausstattung / Features

- Einschaltautomatik / Automatic power-on circuit
- Phasen-Umkehr / Phase reverse
- Verstärkungsregelung / Regulated amplification
- Aktive Frequenzweiche mit variabler Trennfrequenz (abschaltbar) / Active crossover with variable cut-off frequency (switchable)
- Aussteuerung durch Vorverstärker oder Endverstärker / Full output with pre-amplifier or power amplifier
- Ausgang für Satellitenlautsprecher / Satellite loudspeaker output
- Schutzschaltung gegen Überhitzung und Überlastung / Protective circuit to guard against overheating and overload
- geregelter Bass / Regulated bass
- Mikroprozessorsteuerung / Micro-processor control

Technische Änderungen vorbehalten. / Technical modifications reserved.

T+A elektroakustik GmbH & Co. KG

Herford

Deutschland * Germany

Free Manuals Download Website

<http://myh66.com>

<http://usermanuals.us>

<http://www.somanuals.com>

<http://www.4manuals.cc>

<http://www.manual-lib.com>

<http://www.404manual.com>

<http://www.luxmanual.com>

<http://aubethermostatmanual.com>

Golf course search by state

<http://golfingnear.com>

Email search by domain

<http://emailbydomain.com>

Auto manuals search

<http://auto.somanuals.com>

TV manuals search

<http://tv.somanuals.com>