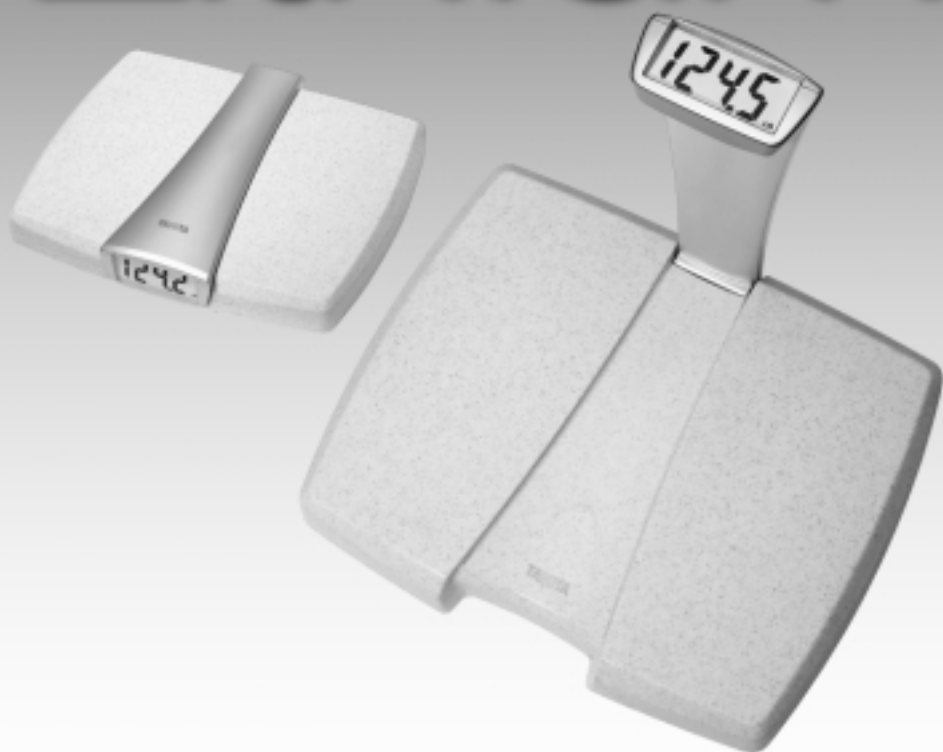


# TANITA

Monitoring Your Health

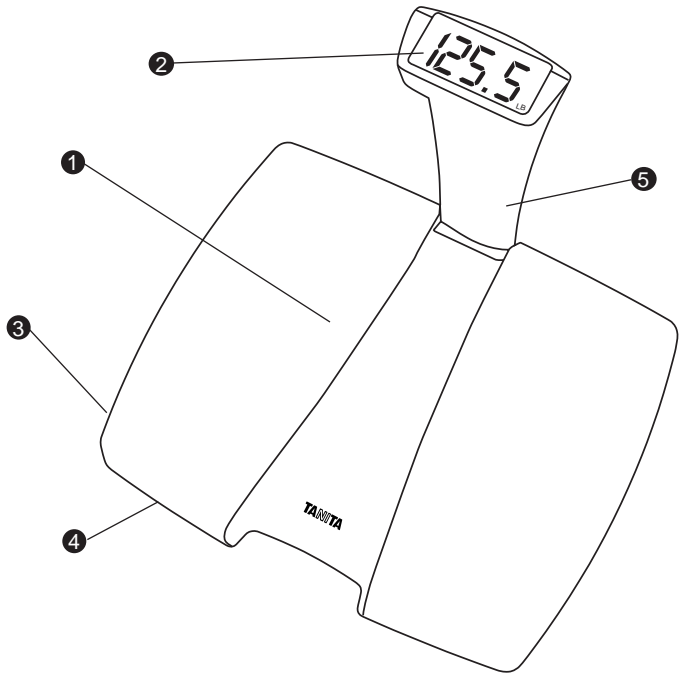
# Digital Lithium



# OPERATING INSTRUCTIONS

## Digital Lithium Scale – HD-335

- ❶ Measuring Platform
- ❷ LCD Display
- ❸ Battery Compartment on Bottom of Scale
- ❹ Weight Mode Switch on Bottom of Scale
- ❺ Display Arm



### Specifications

Maximum Capacity: 350 lb (160 kg)

Graduation: 0.2 lb (0.1 kg)

Power Supply: 1 x 3 volt CR2032 Replaceable Lithium Battery (Included)

### UK Specifications

Maximum Capacity: 25 st (160 kg) (350 lb)

Graduation: 1/4 lb (0.1 kg) (0.2 lb)

Power Supply: 1 x 3 volt CR2032 Replaceable Lithium Battery (Included)

### Features

- Digital accuracy and reliability.
- Durable construction, non-skid surface.
- “Lo” message appears when battery needs replacing.

### Before Use

Select your preferred weight mode using the Weight Mode Switch.

## Placing Scale

The scale should be used on a hard even surface for accurate weighing. Not recommended for use on carpeted surfaces. Placing scale on a very soft, deep pile rug may affect weighing accuracy.

## Instructions for Use

Press firmly with foot on closed arm to activate display & open arm. If the arm is already up but display does not activate, tap the scale on lower right with your foot to activate display.

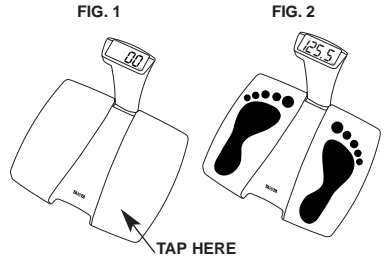
Tap the scale with your foot. When "00" shows on the display, step on the scale (Fig. 1).

Stand still while the LCD flashes "00" for 3 seconds. The LCD will display your weight (Fig. 2). If you step off from the scale, the LCD will display your weight for 2 seconds then the scale will automatically shut off. If you remain on the scale, the LCD will display your weight for 10 seconds then automatically shut off.

**Note:** If you step on the scale without tapping the platform, the display will show "Err" for 2 seconds then automatically shut off.

Once the scale displays "00", if you do not step on the scale in 5 seconds, the scale will show "Err" then automatically shut off.

"EE" will appear on the display when the scale's weight capacity is exceeded.

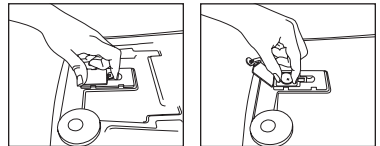


## Care and Maintenance

- Place the scale in an area free from heating equipment, high humidity, or extreme temperature changes.
- Never submerge the scale in water or spill chemical liquids on it. To clean, use a dampened cloth and mild detergent.
- Avoid excessive impact or vibration to the unit.

## Replacing the Batteries

Lithium batteries can be typically used for many years before replacement is necessary. When the low battery sign, LO, appears on the LCD, please replace with one new lithium battery.



Open the battery cover on the back of the measuring platform. Insert the new battery as indicated.

**Note:** Be sure that the polarity of the batteries is set properly.

If you do not intend to use this unit for a long period of time, it is advisable to remove the batteries before storage.

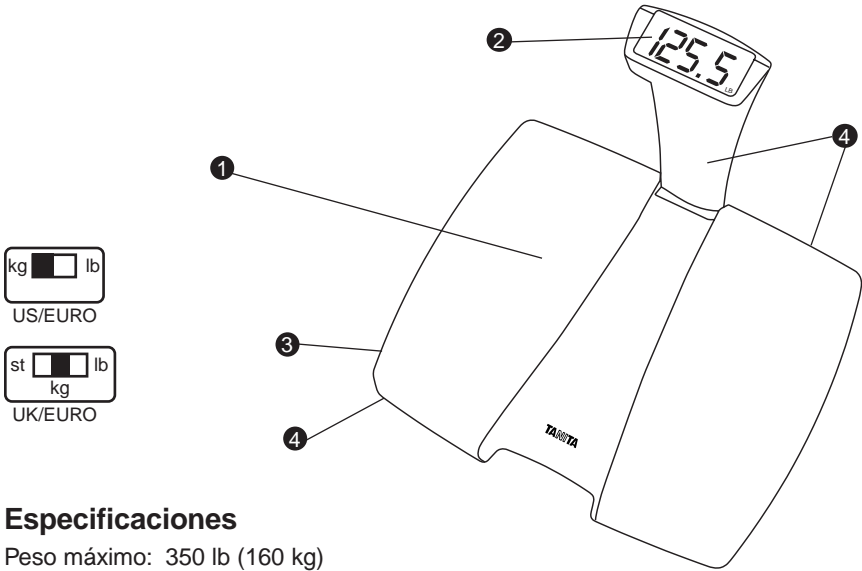
## After Sales Service

Please contact the Tanita office nearest you regarding operation or trouble, request for repair, and/or placement of an order for parts for products.

# INSTRUCCIONES DE USO

## Báscula digital – HD-335, con pila de litio

- 1 Plataforma de pesaje
- 2 Display LCD
- 3 Compartimiento de la pila en la parte inferior de la báscula
- 4 Interruptor de selección de la unidad de peso en la parte inferior de la báscula



## Especificaciones

Peso máximo: 350 lb (160 kg)

Graduación: 0,2 lb (0,1 kg)

Alimentación: 1 pila de litio CR2032 de 3 voltios, desechable (incluida)

## Especificaciones para el Reino Unido

Peso máximo: 25 st (160 kg) (350 lb)

Graduación: 1/4 lb (0,1 kg) (0,2 lb)

Alimentación: 1 pila de litio CR2032 de 3 voltios, desechable (incluida)

## Características

- Precisión y fiabilidad digital.
- **Materiales** en materiales resistentes, superficie no resbaladiza.
- Aparece el mensaje “Lo” en **display** en el momento en el que se necesita cambiar la pila.

## Antes de usar

Seleccione su **unidad** de peso **preferida** utilizando el interruptor de selección de modo de peso

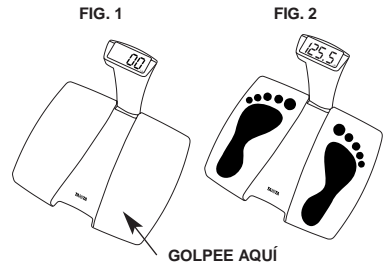
## Dónde colocar de la báscula

La báscula debe utilizarse **sobre** una superficie dura para obtener un peso preciso. No se recomienda su uso sobre superficies alfombradas. La colocación de la báscula sobre una alfombra gruesa y suave puede afectar a la precisión del peso.

## Instrucciones de uso

Pulse firmemente con el pie sobre el brazo cerrado para activar la pantalla y abrir el brazo. Si el brazo ya está subido, pero la pantalla no se activa, golpee suavemente la esquina inferior derecha para activar la pantalla.

Golpee la esquina inferior derecha de la báscula con el pie. Cuando aparezca "00" en **display**, suba a la báscula (Fig. 1).



Manténgase quieto sobre la báscula, durante 3 segundos, mientras el "00.0" parpadee en el display LCD, la báscula mostrará su peso corporal (Fig. 2).

Si baja de la báscula, su peso permanecerá en el display durante 5 segundos y, a continuación, la báscula se apagará de forma automática. Si permanece sobre la báscula, su peso permanecerá en el display durante 10 segundos y, a continuación, la báscula se apagará de forma automática.

**Nota:** Si sube a la báscula sin golpear ligeramente la plataforma de pesaje, en el display se visualizará el mensaje "Err" durante 2 segundos y, a continuación, la báscula se apagará automáticamente.

Una vez que aparezca "00.0" en el display, si deja transcurrir 10 segundos sin subir a la báscula, la misma se apagará automáticamente.

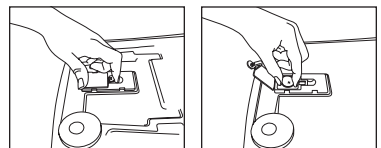
Si el peso supera la capacidad máxima de pesaje de la báscula, en el display aparecerá el mensaje "Err".

## Cuidado y mantenimiento

- Coloque la báscula en un lugar alejado de fuentes de calor, humedad alta o cambios de temperatura extremos.
- Nunca sumerja la báscula en agua ni derrame productos químicos sobre ella. Para limpiar la báscula, utilice un trapo húmedo y detergente suave.
- Evite impactos o vibraciones excesivas en la unidad.

## Sustitución de la pila

Por regla general, las pilas de litio pueden ser usadas durante muchos años antes de que sea necesario sustituirlas. Cuando aparezca el mensaje de poca carga, "L", en el display LCD, sustituya la pila por una pila de litio nueva.



Abra la tapa del compartimiento de la pila, situado en la parte trasera de la plataforma de pesaje. Inserte la pila nueva según se indica en la figura.

**Nota:** Asegúrese de que la polaridad de la pila sea la correcta. Si se invierte la polaridad de la pila, pueden producirse fugas de ácido de la misma y dañar el suelo. Si no piensa utilizar la báscula durante un tiempo prolongado, recomendamos que le saque la pila antes de guardarla.

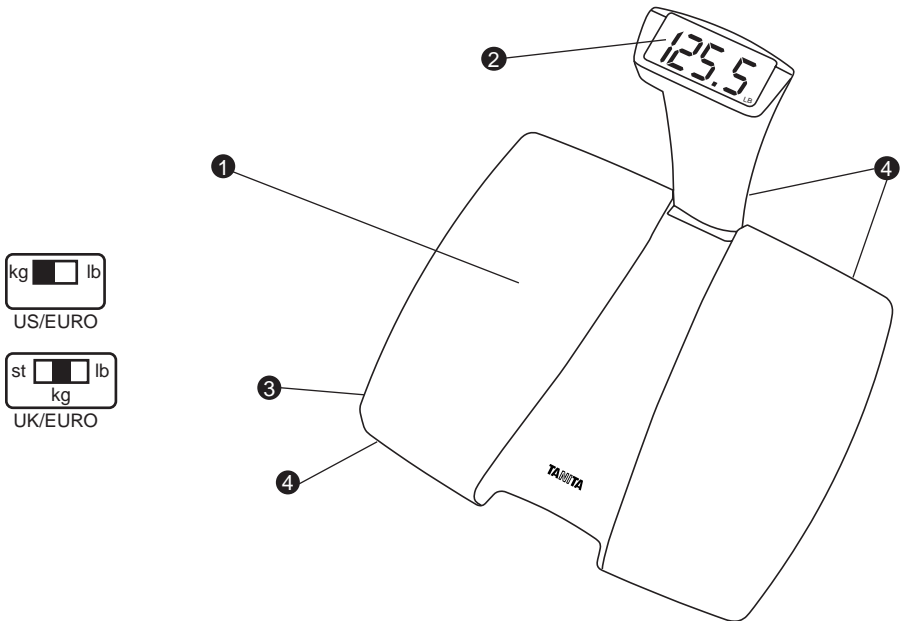
## Servicio postventa

Póngase en contacto con la oficina de Tanita más cercana para cualquier consulta acerca del uso de la báscula, problema, solicitud de reparación y/o realizar un pedido de piezas para los productos.

# INSTRUÇÕES DE OPERAÇÃO

## Balança com mostrador digital de lítio- HD-335

- 1 Painel de medição
- 2 Mostrador LCD
- 3 O compartimento da pilha encontra-se na parte inferior da balança
- 4 Interruptor do modo de peso na parte inferior da balança ou de lado



## Especificações

Capacidade máxima: 350 lb (160 kg)

Graduação: 0.2 lb (0.1 kg)

Unidade de alimentação: Pilha de lítio substituível, 1x3 volts CR2032 (Incluída)

## Especificações para o R.U.

Capacidade máxima: 25 st (160 kg) (350 lb)

Graduação: 1/4 lb (0.1 kg) (0.2 lb)

Unidade de alimentação: Pilha de lítio substituível, 1x3 volts CR2032 (Incluída)

## Funcionalidades

- A precisão e a fiabilidade digitais.
- Estrutura durável com superfície anti-eskorregadia.
- Quando a pilha tiver de ser substituída, aparecerá a mensagem "Lo".

## Antes de utilizar

Selecione o modo de peso preferido, utilizando o selector de modo de peso.

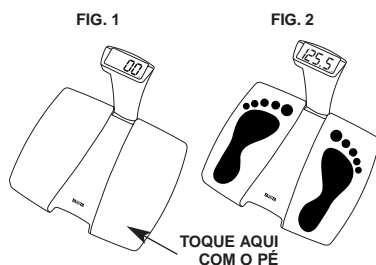
## Colocação da balança

A balança deve ser colocada numa superfície plana e não escorregadia, para uma medição correcta. Recomendamos que não seja utilizada sobre carpetes. Se for colocada sobre um material fofo felpudo, a medição pode não ser exacta.

## Instruções de utilização

Prima firmemente com o pé a alavanca fechada, para a abrir e activar o mostrador. Se a alavanca já estiver levantada e o mostrador não se encontrar activo, toque com o pé no canto direito inferior para activar o mostrador.

Toque na balança com o pé. Quando aparecer "00" no mostrador, suba para cima da balança (Fig 1).



Stand still while the LCD flashes "00" for 3 seconds. The LCD will display your weight (Fig. 2). If you step off from the scale, the LCD will display your weight for 2 seconds then the scale will automatically shut off. If you remain on the scale, the LCD will display your weight for 10 seconds then automatically shut off.

**Note:** If you step on the scale without tapping the platform, the display will show "Err" for 2 seconds then automatically shut off.

Once the scale displays "00", if you do not step on the scale in 5 seconds, the scale will show "Err" then automatically shut off.

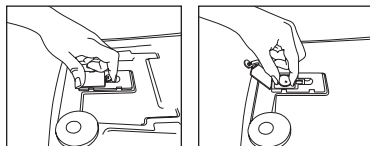
"EE" will appear on the display when the scale's weight capacity is exceeded.

## Cuidados e manutenção

- Coloque a balança numa área não atravancada por outros equipamentos, não muito húmida nem sujeita a alterações bruscas de temperatura.
- Nunca emerja a balança em água, nem derrame líquidos químicos sobre ela. Para limpar, utilize um pano humedecido com um pouco de detergente fraco.
- Evite sujeitar a balança a impactos ou vibrações.

## Substituição das pilhas

Geralmente, as pilhas de lítio podem ser utilizadas durante vários anos sem necessidade de substituição. Quando surgir o sinal de pilha fraca, L, no LCD, proceda à substituição por uma pilha de lítio nova.



Abra o compartimento da pilha na parte de trás da plataforma de medição.

Insira uma pilha nova, conforme indicado.

**Nota:** Certifique-se de que polaridade da pilha é a correcta. Se a pilha for inserida de forma incorrecta, pode ocorrer uma fuga de fluido e danificar o piso. Caso não pretenda utilizar a unidade durante um longo período de tempo, recomendamos que retire a pilha antes de guardar

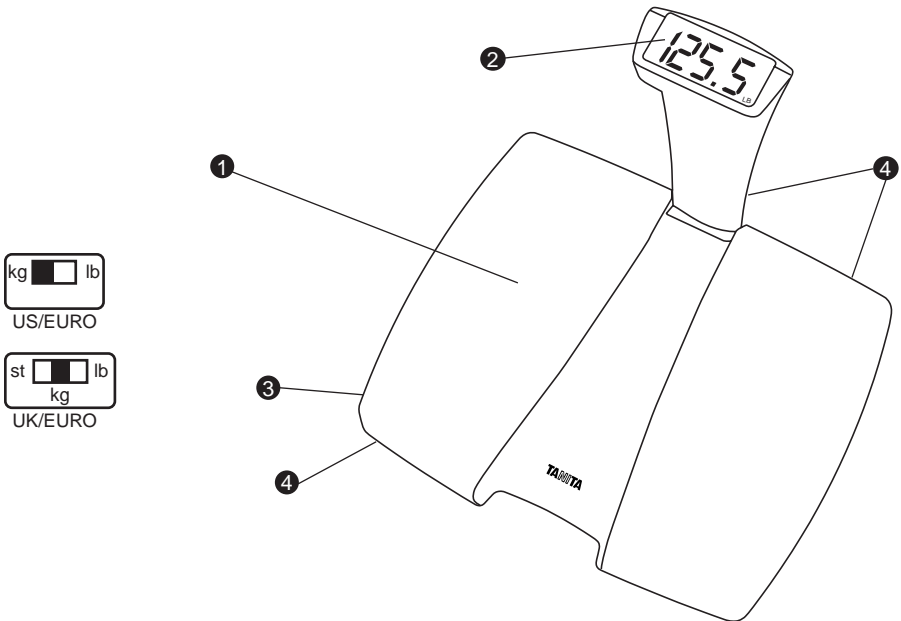
## Serviço pós-venda

Contacte o representante Tanita mais próximo se tiver problemas ou dificuldades na utilização, para reparações e/ou pedido de peças.

# GEBRUIKSAANWIJZING

## Digitale Lithium Personenweegschaal – HD-335

- 1 Weegplateau
- 2 LCD-display
- 3 Batterijvak aan onderkant weegschaal
- 4 Weegmodusschakelaar aan onderkant of zijkant displayarm



### Technische informatie

Weegvermogen: 350 lb (160 kg)

Aanduiding per: 0.2 lb (0.1 kg)

Stroomtoevoer: Vervangbare 1 x 3 volt CR2032 lithiumbatterij (Meegeleverd)

### Technische informatie VK

Weegvermogen: 25 st (160 kg) (350 lb)

Aanduiding per: 1/4 lb (0.1 kg) (0.2 lb)

Stroomtoevoer: Vervangbare 1 x 3 volt CR2032 lithiumbatterij (Meegeleverd)

### Eigenschappen

- Nauwkeurig en betrouwbaar dankzij digitale technologie.
- Duurzaam materiaal, antislippoppervlak.
- “Lo” verschijnt op het display als de batterij leeg is.

### Voordat u het toestel gaat gebruiken

Kies uw weegmodus met de Weegmodusschakelaar



## Positionering van de weegschaal

Plaats de weegschaal op een harde, vlakke ondergrond om nauwkeurig te wegen. Plaats de weegschaal liever niet op tapijt. Op een zacht, dik vloerkleed kan de weegschaal onnauwkeurige meetresultaten tonen.

## Gebruiksaanwijzingen

Druk met de voet stevig tegen de gesloten arm om het display in te schakelen en de arm uit te klappen. Als de arm reeds uitgeklappt is maar het display niet aanslaat, tik dan met uw voet de rechts onderaan de weegschaal om het display in te schakelen.

Tik de weegschaal met uw voet aan. Stap op de weegschaal als u "00" op het display ziet verschijnen (Fig. 1).

Op het display verschijnt nu uw lichaamsgewicht (Fig. 2).

Stap van de weegschaal af. Het gewicht blijft nog zo'n 5 seconden zichtbaar. Daarna schakelt het toestel zich automatisch uit.

**Note:** Als het weegvermogen van de weegschaal wordt overschreden, dan verschijnt "Err" op het display.

## Reiniging en onderhoud

- Plaats de weegschaal niet bij een warmtebron, in vochtige omgevingen of waar sterke temperatuurschommelingen zijn.
- Dompel de weegschaal nooit in water of laat er nooit chemische vloeistoffen op komen. Gebruik een vochtige doek en een zacht reinigingsmiddel om de weegschaal te reinigen.
- Vermijd hevige schokken of trillingen op het toestel.

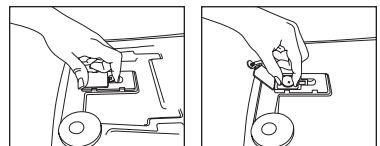
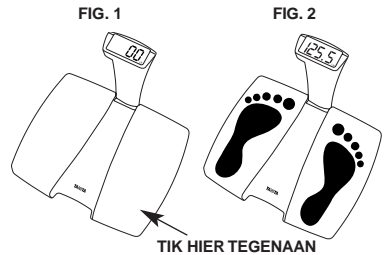
## De batterijen vervangen

Lithium batterijen kunnen gewoonlijk vele jaren gebruikt worden vooraleer u ze moet vervangen. Wanneer de batterij bijna leeg is, verschijnt L op het LCD en moet u een nieuwe lithium batterij plaatsen. Open het batterijdekseltje op de achterkant van de weegschaal. Plaats de nieuwe batterij zoals aangegeven.

**Opmerking:** Zorg ervoor dat de polen van de batterij naar de juiste richting wijzen. Als de batterijen fout geplaatst zijn, is het mogelijk dat ze gaan lekken en uw vloer beschadigen. Als u het toestel gedurende lange tijd niet plant te gebruiken, is het aangeraden de batterijen te verwijderen vooraleer u het toestel opbergt.

## Service

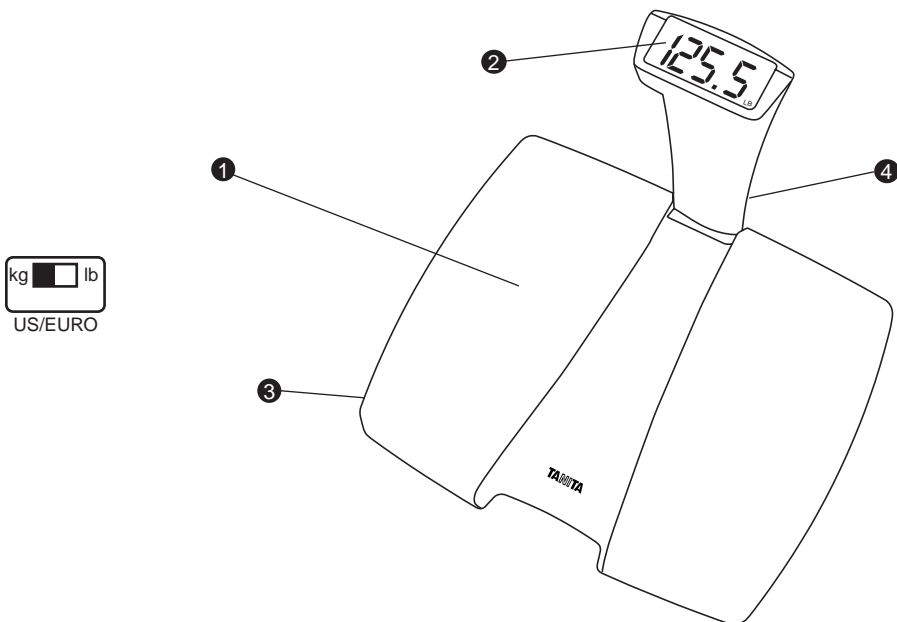
Neem contact op met de Tanita-verdeler in uw buurt voor bediening en onderhoud, reparatie en/of bestelling van onderdelen.



# MODE D'EMPLOI

## Pèse-personne numérique avec pile lithium – HD-335

- ① Plate-forme de pesée
- ② Écran LCD
- ③ Compartiment de la pile en dessous du pèse-personne
- ④ Du bras de l'écran



## Spécifications

Capacité maximale: 160 kg

Graduation: 0.1 kg

Alimentation: 1 pile lithium 3 volts CR2032 remplaçable (incluse)

## Caractéristiques

- Précision et fiabilité numérique.
- Fabrication résistante, surface antidérapante.
- Le message "Lo" s'affiche quand il est nécessaire de remplacer la pile.

## Installation du pèse-personne

Le pèse-personne doit être utilisé sur une surface dure et plane pour une pesée précise. Une utilisation sur de la moquette n'est pas conseillée. Installer le pèse-personne sur un tapis très souple et épais peut avoir une incidence sur la précision de la pesée.

## Instructions d'utilisation

Appuyez fermement avec le pied sur le bras replié pour déplier le bras et activer l'affichage. Si le bras est déjà déplié mais que l'affichage est désactivé, tapotez le pèse-personne en bas à droite avec votre pied pour activer l'affichage.

Tapotez le centre du pèse-personne pour l'activer. Quand "00.0" s'affiche sur l'écran, montez sur le pèse-personne (Fig. 1).

L'écran affiche votre poids (Fig. 2).

Descendez du pèse-personne. Le poids reste affiché environ 5 secondes, puis l'appareil s'éteint automatiquement.

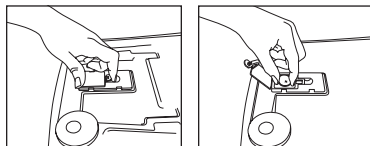
**Note:** "Err" s'affichera sur l'écran si la capacité de pesée du pèse-personne est dépassée.

## Entretien

- Installez le pèse-personne dans un endroit sans appareil de chauffage, sans produits chimiques. Pour le nettoyage, utilisez un chiffon humide et du détergent doux.
- Évitez les chocs ou une vibration excessive de l'appareil.

## Remplacement des piles

Les piles au lithium durent de nombreuses années avant de devoir être remplacées. Toutefois, lorsque le témoin L de batterie faible s'affiche sur l'écran, remplacez les piles au lithium.



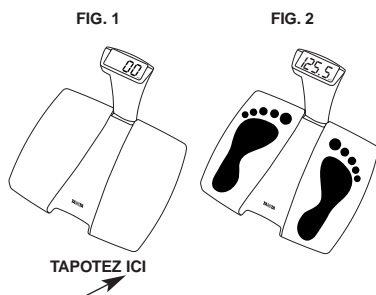
Ouvrez le couvercle de piles au dos de la plate-forme de pesée.

Insérez les nouvelles piles comme indiqué.

**Remarque:** prenez soin de respecter la polarité des piles. Si elles sont insérées de manière incorrecte, les piles risquent de fuir et d'endommager les sols. Si vous avez l'intention de ne pas utiliser ce produit pendant un certain temps, nous vous conseillons de retirer les piles avant tout rangement.

## Service après-vente

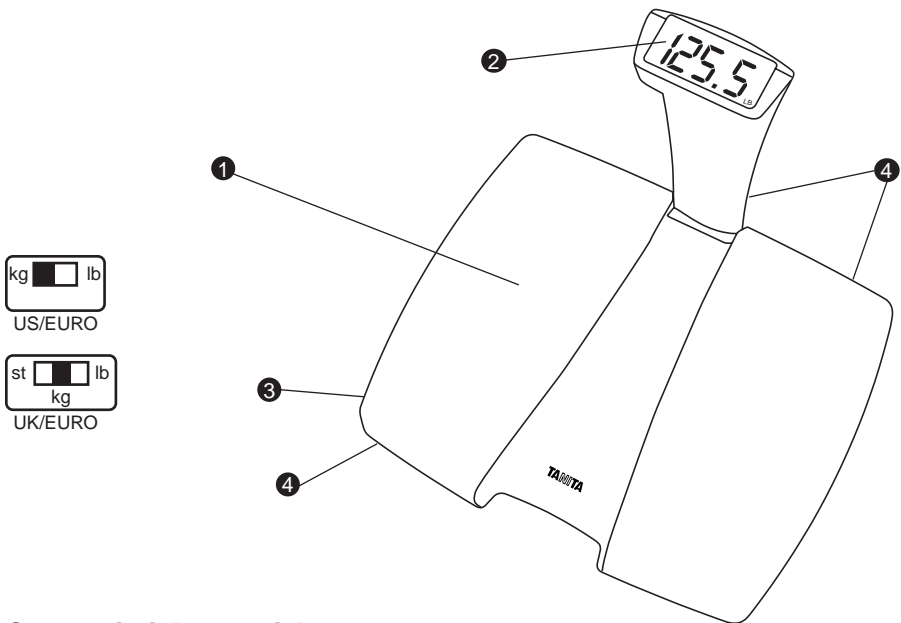
Veillez contacter le bureau Tanita le plus proche pour ce qui concerne le fonctionnement ou un problème, une demande de réparation et/ou une commande de pièces détachées pour les produits.



# ISTRUZIONI OPERATIVE

## Bilancia digitale al litio – HD-335

- ① Piattaforma di misurazione
- ② Schermo di visualizzazione LCD (a cristalli liquidi)
- ③ Compartimento della batteria sul fondo della Bilancia
- ④ Commutatore della modalità di peso sul fondo o sul lato del Braccio di visualizzazione della Bilancia



### Caratteristiche tecniche

Capacità massima: 350 lb (160 kg)

Graduazione: 0.2 lb (0.1 kg)

Fornitura di energia elettrica: 1 Batteria sostituibile al litio CR2032 (inclusa) da 3 volt

### Caratteristiche tecniche nel Regno Unito

Capacità massima: 25 st [pietra] (160 kg) (350 lb)

Graduazione: 1/4 lb [pietra] (0.1 kg) (0.2 lb)

Fornitura di energia elettrica: 1 Batteria sostituibile al litio CR2032 (inclusa) da 3 volt

### Caratteristiche

- Accuratezza digitale ed affidabilità.
- Costruzione durevole, superficie antiscivolo.
- Il messaggio "Lo" appare quando la batteria deve essere sostituita.

### Prima dell'uso

Selezionare la modalità di peso prescelta usando il Commutatore della modalità di peso

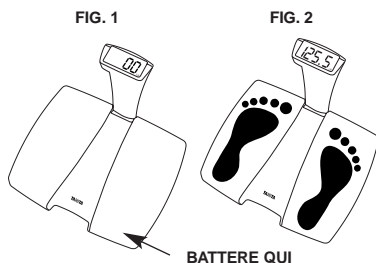
## Posizionamento della Bilancia

Per una pesatura accurata, la bilancia deve essere usata su una superficie dura ed uniforme. Non si consiglia l'uso su superfici tappezzate. La collocazione della bilancia su un tappeto a pelo profondo e morbido potrebbe influire sull'accuratezza del peso.

## Istruzioni per l'uso

Premere saldamente con il piede sul braccio chiuso per attivare lo schermo di visualizzazione e per aprire il braccio. Se il braccio è già sollevato ma lo schermo di visualizzazione non funziona, battere con il piede l'angolo destro inferiore della bilancia per attivarlo.

Battere la bilancia con il piede. Quando "00" appare sullo schermo di visualizzazione, salire sulla bilancia (Fig. 1)



Stare fermi mentre "0.00" lampeggia nel display a cristalli liquidi (LCD) per 3 secondi. Il peso viene visualizzato nel display a cristalli liquidi (Fig. 2). Quando si scende dalla bilancia, il peso viene visualizzato per 5 secondi e poi la bilancia si spegne automaticamente. Se si rimane sulla bilancia, il peso viene visualizzato per 10 secondi, e poi la bilancia si spegne automaticamente.

**NB:** Se si sale sulla bilancia senza prima colpire la pedana, il display indica "Err" per 2 secondi e poi si spegne automaticamente.

Quando indica "00.0", il display si spegne automaticamente se non si sale sulla pedana entro 10 secondi.

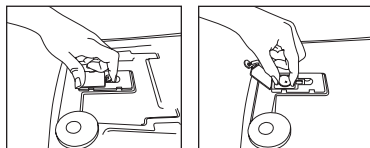
"Err" è visualizzato nel display quando si supera la portata della bilancia.

## Cura e manutenzione

- Collocare la bilancia in una zona libera da apparecchi per il riscaldamento, da umidità elevata o da estremi cambiamenti di temperatura.
- Non immergere mai la bilancia nell'acqua e non versare mai liquidi chimici su di essa. Per pulire, utilizzare un panno inumidito ed un detergente delicato.
- Evitare che l'apparecchio sia esposto ad eccessivo impatto o vibrazione.

## Sostituzione delle batterie

In genere le batterie al litio possono essere utilizzate per molti anni prima che sia necessario sostituirle. Quando nel display a cristalli liquidi compare "L", che indica che la batteria è scarica, sostituirla con una nuova batteria al litio.



Aprire il coperchio della batteria sul retro della pedana di misurazione. Inserire la nuova batteria nel modo indicato.

**NB:** Accertarsi di inserire le batterie rispettando la corretta polarità. Se le batterie non sono inserite correttamente, il fluido delle batterie può fuoriuscire e danneggiare il pavimento. Se si prevede di non utilizzare la bilancia per molto tempo, si consiglia di rimuovere le batterie prima di conservarla.

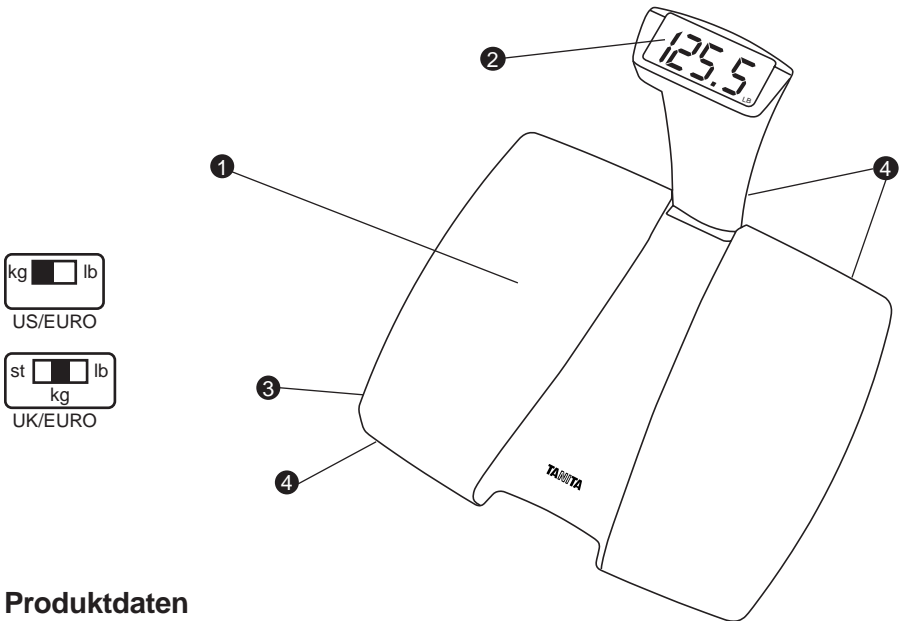
## Servizio di assistenza

Si prega di contattare l'ufficio della Tanita di zona per questioni relative al funzionamento o a guasti, per richieste di riparazione e/o per passare un ordinativo per parti dei prodotti.

# BEDIENUNGSANLEITUNG

## Digitale Lithiumwaage – HD-335

- ① Wiegefläche
- ② LCD-Anzeige
- ③ Batteriefach an der Unterseite der Waage
- ④ Wiegemoduschalter an der Unterseite der Waage oder an der Seite des Anzeigearms



## Produktdaten

Maximale Wiegekapazität: 350 lb (160 kg)

Teilung: 0.2 lb (0.1 kg)

Stromversorgung: 1 x 3 Volt CR2032 Lithiumbatterie, austauschbar  
(im Lieferumfang enthalten)

## Daten GB

Maximale Wiegekapazität: 25 st (160 kg) (350 lb)

Teilung: 1/4 lb (0.1 kg) (0.2 lb)

Stromversorgung: 1 x 3 Volt CR2032 Lithiumbatterie, austauschbar  
(im Lieferumfang enthalten)

## Funktionen

- Digitale Präzision und Zuverlässigkeit.
- Stabile Konstruktion, rutschsichere Oberfläche.
- Die Anzeige „Lo“ erscheint, wenn die Batterie ausgetauscht werden muss.

## Vor der Verwendung

Wählen Sie Ihren bevorzugten Wiegemodus über den Wiegemoduschalter aus

## Platzieren Sie die Waage

Sie sollten die Waage auf hartem, ebenen Untergrund verwenden, um ein präzises Wiegen zu gewährleisten. Nicht geeignet für Teppichböden. Wenn Sie die Waage auf sehr weichem Hochflorgewebe verwenden, leidet die Wiegegenauigkeit.

## Anweisungen für die Verwendung

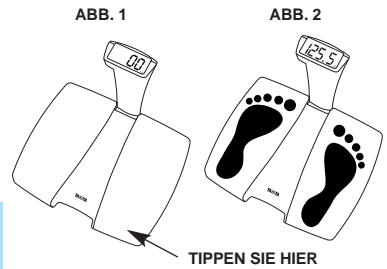
Drücken Sie fest mit dem Fuß auf den geschlossenen Arm, um die Anzeige einzuschalten und den Arm zu öffnen. Ist der Arm bereits geöffnet aber die Anzeige ist noch nicht eingeschaltet, tippen Sie mit dem Fuß gegen die untere rechte Kante der Waage, um die Anzeige zu aktivieren.

Tippen Sie mit dem Fuß gegen die Waage. Wenn „00“ angezeigt wird, stellen Sie sich auf die Waage (Abb. 1).

Auf der Anzeige erscheint Ihr Körpergewicht (Abb. 2).

Steigen Sie von der Waage. Auf der Anzeige erscheint nun wieder „00.0“ (Abb. 3). Die Waage schaltet nun ab.

**Hinweis:** Wird die Maximale Wiegekapazität der Waage überschritten, erscheint „Err“ auf der Anzeige.

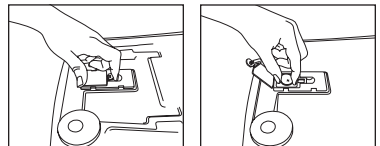


## Pflege und Wartung

- Stellen Sie die Waage an einen Ort ohne Heizkörper, hohe Luftfeuchtigkeit oder extremen Temperaturschwankungen.
- Tauchen Sie die Waage niemals unter Wasser oder verschütten Sie chemische Flüssigkeiten auf ihr. Verwenden Sie zum Reinigen ein feuchtes Tuch und mildes Reinigungsmittel.
- Vermeiden Sie starke Stöße oder Vibrationen.

## Batteriewechsel

Lithiumbatterien können üblicherweise über viele Jahre hinweg verwendet werden, bevor sie ausgewechselt werden müssen. Wenn die „Batterie niedrig“-Anzeige L erscheint, setzen Sie bitte eine neue Lithiumbatterie ein.



Öffnen Sie die Batterieabdeckung an der Rückseite der Wiegefläche. Legen Sie die neue Batterie wie in der Abbildung dargestellt ein.

**Hinweis:** Stellen Sie sicher, dass die Pole der Batterie korrekt ausgerichtet sind. Die inkorrekte Positionierung der Batterien kann zum Auslaufen der Batteriesäure und zur Beschädigung Ihrer Fußböden führen. Wenn Sie planen, dieses Gerät über einen längeren Zeitraum hinweg nicht zu verwenden, ist es ratsam, die Batterien vor dem Verstauen herauszunehmen.

## Kundendienst

Setzen Sie sich bitte mit Ihrem Tanita-Geschäft in Ihrer Nähe in Verbindung, wenn Sie Fragen zur Bedienung oder Probleme haben, Reparaturen benötigen und/oder Ersatzteilbestellungen vornehmen möchten.

# TANITA

Monitoring Your Health

## **Tanita Corporation**

14-2, 1-Chrome, Maeno-Cho  
Itabashi-Ku, Tokyo, Japan 174-8630  
Tel: +81(0)-3-3968-2123  
Fax: +81(0)-3-3967-3766  
[www.tanita.co.jp](http://www.tanita.co.jp)  
ISO 9001 Certified

## **Tanita Corporation of America**

2625 South Clearbrook Drive  
Arlington Heights, IL 60005 USA  
Tel: +1-847-640-9241  
Fax: +1-847-640-9261  
[www.tanita.com](http://www.tanita.com)  
(800) Tanita-8 (USA & Canada Only)

## **Tanita France S.A.**

Villa Labrouste  
68 Boulevard Bourdon  
92200 Neuilly-Sur-Seine France  
Tel: +33 (0)-1-55-24-99-99  
Fax: +33 (0)-1-55-24-98-68  
[www.tanita.fr](http://www.tanita.fr)

## **Tanita Health Equipment H.K. Ltd.**

Unit 301-303 3/F Wing On Plaza  
62 Mody Road, Tsimshatsui East  
Kowloon, Hong Kong  
Tel: +852 2838 7111  
Fax: +852 2838 8667

## **Tanita Europe GmbH**

Dresdener Strasse 25  
D-71065 Sindelfingen  
Germany  
Tel: +49 (0)-7031-6189-6  
Fax: +49 (0)-7031-6189-71  
[www.tanita.de](http://www.tanita.de)

## **Tanita UK Ltd.**

The Barn, Philpots Close, Yiewsley,  
Middlesex, UB7 7RY UK  
Tel: +44 (0) 1895 438577  
Fax: +44 (0) 1895 438511  
[www.tanita.co.uk](http://www.tanita.co.uk)



## Free Manuals Download Website

<http://myh66.com>

<http://usermanuals.us>

<http://www.somanuals.com>

<http://www.4manuals.cc>

<http://www.manual-lib.com>

<http://www.404manual.com>

<http://www.luxmanual.com>

<http://aubethermostatmanual.com>

Golf course search by state

<http://golfingnear.com>

Email search by domain

<http://emailbydomain.com>

Auto manuals search

<http://auto.somanuals.com>

TV manuals search

<http://tv.somanuals.com>