

TANITA

Monitoring Your Health

Digital Lithium

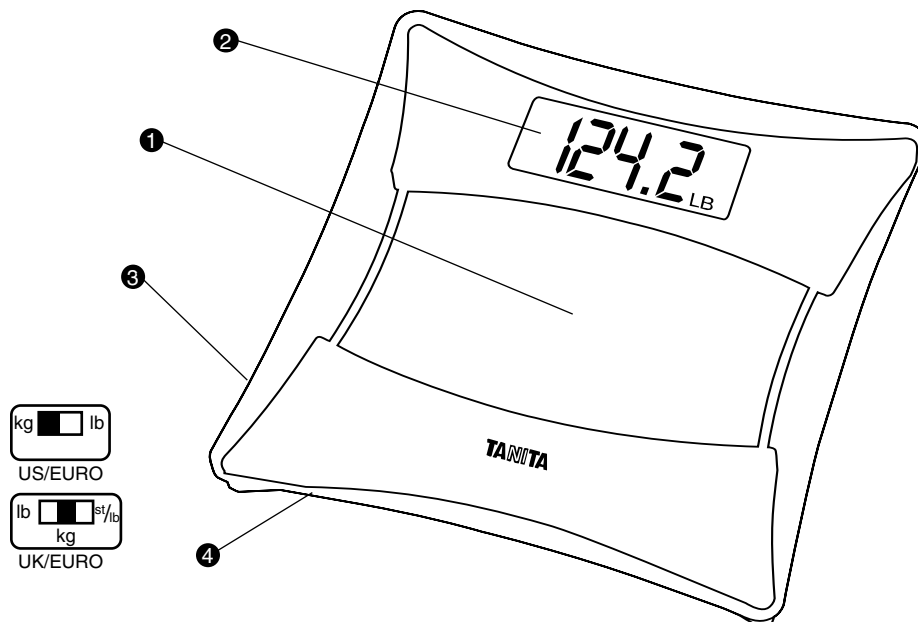


Operating Instructions – HD-372

OPERATING INSTRUCTIONS

Digital Lithium Scale – HD-372

- ① Measuring Platform
- ② LCD Display
- ③ Battery Compartments on Bottom of Scale
- ④ Weight Mode Switch on Bottom of Scale



Specifications

Maximum Capacity: 400 lb (180 kg)

Graduation: 0.2 lb (0.1 kg)

Power Supply: 1 x 3 volt CR2032 Replaceable Lithium Battery (Included)
1 x 9 volt Alkaline Replaceable Battery (included)

UK Specifications

Maximum Capacity: 28 st 8 lb (180 kg) (400 lb)

Graduation: 1/4 lb (0.1 kg) (0.2 lb)

Power Supply: 1 x 3 volt CR2032 Replaceable Lithium Battery (Included)
1 x 9 volt Alkaline Replaceable Battery (included)

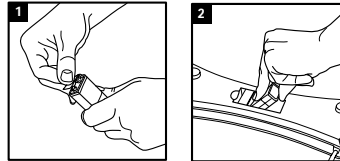
Features

- Digital accuracy and reliability.
- Elegant, contemporary styling.
- Durable construction, non-skid surface.
- “L” message appears when the lithium battery needs replacing.
- Back light display using 9 volt battery

Before Use

Pull-off the protective tab from the battery.

Select your preferred weight mode using the Weight Mode Switch.



Placing Scale

The scale should be used on a hard even surface for accurate weighing. Not recommended for use on carpeted surfaces. Placing scale on a very soft, deep pile rug may affect weighing accuracy.

Instructions for Use

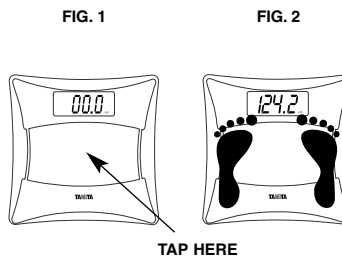
Gently tap the center of the scale with your foot. When “00.0” shows on the display, step on the scale (Fig. 1).

Stand still while the LCD flashes “00.0” for 3 seconds. The LCD will display your weight (Fig. 2). If you step off from the scale, your weight will be displayed for 5 seconds then the scale will automatically shut off. If you remain on the scale, the weight will be displayed for 10 seconds then automatically shut off.

Note: If you step on the scale without tapping the platform, the display will show “Err” for 2 seconds then automatically shut off.

Once the scale displays “00.0”, if you do not step on the scale in 10 seconds, the scale will automatically shut off.

“Err” will appear on the display when the scale’s weight capacity is exceeded.

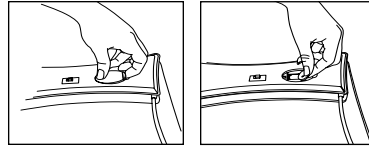


Care and Maintenance

- Place the scale in an area free from heating equipment, high humidity, or extreme temperature changes.
- Never submerge the scale in water or spill chemical liquids on it. To clean, use a dampened cloth and mild detergent.
- Avoid excessive impact or vibration to the unit.

Replacing the Batteries

Your scale is operated by one lithium battery for weighing. Lithium batteries can be typically used for many years before replacement is necessary. When the low battery sign, L, appears on the LCD, please replace with one new lithium battery. The blue backlight display is operated by one 9-volt alkaline battery. If the backlight does not work, please replace with new battery.



Open the battery cover on the back of the measuring platform. Insert the new battery as indicated.

Note: Be sure that the polarity of the batteries is set properly. If the batteries are incorrectly positioned, battery fluid may leak and damage floors. If you do not intend to use this unit for a long period of time, it is advisable to remove the batteries before storage.

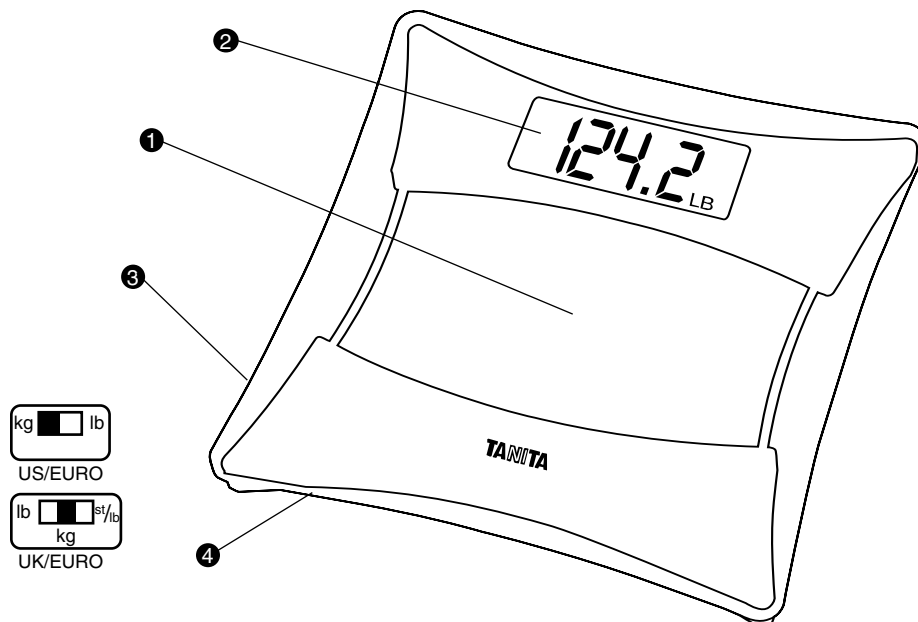
After Sales Service

Please contact the Tanita office nearest you regarding operation or trouble, request for repair, and/or placement of an order for parts for products.

INSTRUCCIONES DE USO

Báscula digital – HD-372, con pila de litio

- ❶ Plataforma de pesaje
- ❷ Display LCD
- ❸ Compartimiento de la pila en la parte inferior de la báscula
- ❹ Interruptor de selección de la unidad de peso en la parte inferior de la báscula



Especificaciones

Peso máximo: 400 lb (180 kg)

Graduación: 0,2 lb (0,1 kg)

Alimentación: 1 pila de litio CR2032 de 3 voltios, desechable (incluida)
1 pila alcalina de 9 voltios, desechable (incluida)

Especificaciones para el Reino Unido

Peso máximo: 28 st 8 lb (180 kg) (400 lb)

Graduación: 1/4 lb (0,1 kg) (0,2 lb)

Alimentación: 1 pila de litio CR2032 de 3 voltios, desechable (incluida)
1 pila alcalina de 9 voltios, desechable (incluida)

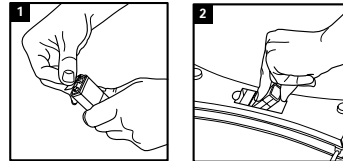
Características

- Precisión y fiabilidad digital.
- Estilo elegante y moderno.
- Materiales resistentes, superficie no resbaladiza.
- Aparece el mensaje "L" en el display en el momento en el que se necesita cambiar la pila.
- Display con luz de fondo, que funciona con una pila de 9 voltios.

Antes de usar

Retire el protector de plástico de los bornes de la pila.

Seleccione su unidad de peso preferida utilizando el interruptor de selección de unidad de peso.



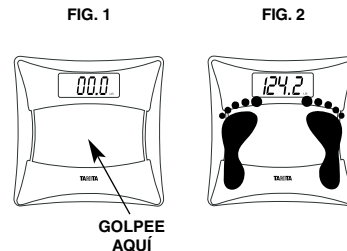
Dónde colocar de la báscula

La báscula debe utilizarse en una superficie plana y dura para obtener un peso preciso. No se recomienda su uso sobre superficies alfombradas. La colocación de la báscula sobre una alfombra gruesa y suave puede afectar a la precisión del peso.

Instrucciones de uso

Golpee suavemente el centro de la báscula, con el pie. Cuando aparezca "00.0" en el display, suba a la báscula (Fig. 1).

Manténgase quieto sobre la báscula, durante 3 segundos, mientras el "00.0" parpadee en el display LCD. En el display se visualizará su peso corporal (Fig. 2).



Si baja de la báscula, su peso permanecerá en el display durante 5 segundos y, a continuación, la báscula se apagará de forma automática. Si permanece sobre la báscula, su peso permanecerá en el display durante 10 segundos y, a continuación, la báscula se apagará de forma automática.

Nota: Si sube a la báscula sin golpear ligeramente la plataforma de pesaje, en el display se visualizará el mensaje "Err" durante 2 segundos y, a continuación, la báscula se apagará automáticamente.

Una vez que aparezca "00.0" en el display, si deja transcurrir 10 segundos sin subir a la báscula, la misma se apagará automáticamente.

Si el peso supera la capacidad máxima de pesaje de la báscula, en el display aparecerá el mensaje "Err".

Cuidado y mantenimiento

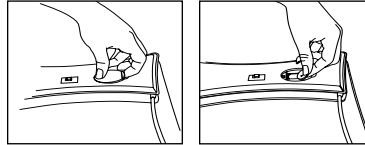
- Coloque la báscula en un lugar alejado de fuentes de calor, humedad alta o cambios de temperatura extremos.
- Nunca sumerja la báscula en agua ni derrame productos químicos sobre ella. Para limpiar la báscula, utilice un trapo húmedo y detergente suave.
- Evite someter la báscula a impactos o vibraciones excesivas.

Sustitución de la pila

Su báscula utiliza una pila de litio para el sistema de pesaje. Por regla general, las pilas de litio pueden ser usadas durante muchos años antes de que sea necesario sustituirlas.

Cuando aparezca el mensaje de poca carga, “L”, en el display LCD, sustituya la pila por una

pila de litio nueva. Para la luz azul de fondo del display, la báscula utiliza una pila alcalina de 9 voltios. Si la luz azul de fondo no se enciende, sustituya dicha pila.



Abra la tapa del compartimiento de la pila, situado en la parte trasera de la plataforma de pesaje. Inserte la pila nueva según se indica en la figura.

Nota: Asegúrese de que la polaridad de la pila sea la correcta. Si se invierte la polaridad de la pila, pueden producirse fugas de ácido de la misma y dañar el suelo. Si no piensa utilizar la báscula durante un tiempo prolongado, recomendamos que le saque la pila antes de guardarla.

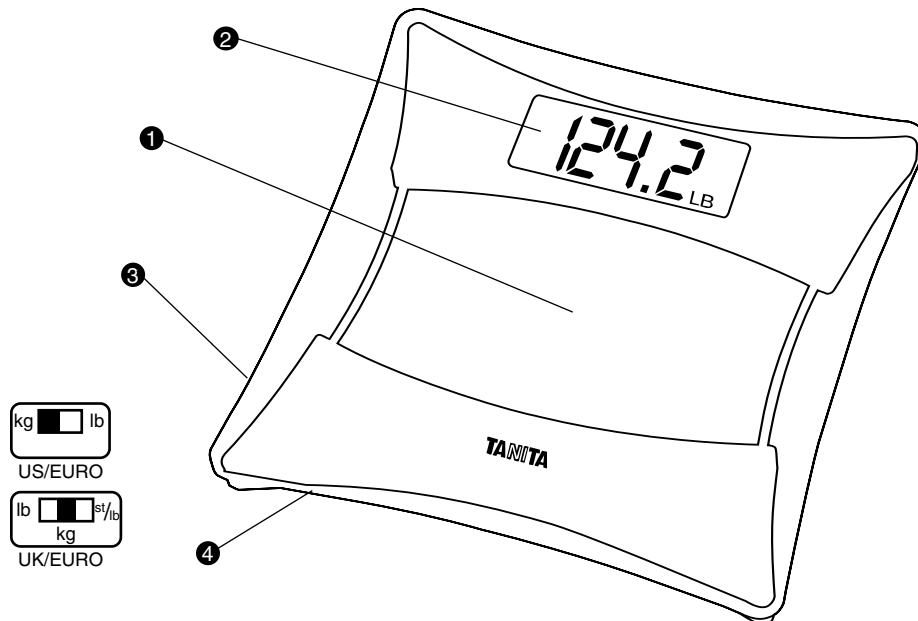
Servicio postventa

Póngase en contacto con la oficina de Tanita más cercana para cualquier consulta acerca del uso de la báscula, problema, solicitud de reparación y/o realizar un pedido de piezas para los productos.

INSTRUÇÕES DE OPERAÇÃO

Balança com mostrador digital de lítio- HD-372

- ❶ Painel de medição
- ❷ Mostrador LCD
- ❸ O compartimento da pilha encontra-se na parte inferior da balança
- ❹ O interruptor do modo de peso encontra-se na parte inferior da balança



Especificações

Capacidade máxima: 400 lb (180 kg)

Graduação: 0.2 lb (0.1 kg)

Unidade de alimentação: Pilha de lítio substituível, 1x3 volts CR2032 (Incluída)
Pilha alcalina substituível, 1 X 9 volts (incluída)

Especificações para o R.U.

Capacidade máxima: 28 st 8 lb (180 kg) (400 lb)

Graduação: 1/4 lb (0.1 kg) (0.2 lb)

Unidade de alimentação: Pilha de lítio substituível, 1x3 volts CR2032 (Incluída)
Pilha alcalina substituível, 1 X 9 volts (incluída)

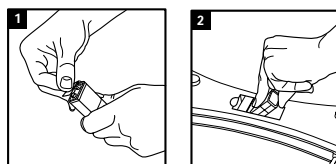
Funcionalidades

- A precisão e a fiabilidade digitais.
- Estilo moderno e elegante.
- Estrutura durável com superfície anti-escorregadia.
- Quando a pilha tiver de ser substituída, aparecerá a mensagem “L”.
- Retro iluminação com pilha de 9 volts

Antes de utilizar

Retire a aba protectora da pilha.

Seleccione o modo de peso preferido, utilizando o selector de modo de peso.



Colocação da balança

A balança deve ser colocada numa superfície plana e não escorregadia, para uma medição correcta. Recomendamos que não seja utilizada sobre carpetes. Se for colocada sobre um material fofo felpudo, a medição pode não ser exacta.

Instruções de utilização

Pode activar a balança mais facilmente tocando no centro, em vez do canto inferior direito. Quando aparecer “00.0” no mostrador, suba para cima da balança (Fig 1).

Permaneça imóvel enquanto o LCD indicar “00” intermitente durante 3 segundos. O LCD indicará o seu peso (Fig. 2). Se descer da balança, o LCD indicará o seu peso durante 5 segundos e depois a balança desliga-se automaticamente. Se permanecer em cima da balança, o LCD indicará o seu peso durante 10 segundos e depois desliga-se automaticamente.

Nota: Se subir para a balança sem tocar na plataforma, o visor indicará “Err” durante 2 segundos e depois desliga-se automaticamente.

Assim que a balança indicar “00.0”, se não subir dentro de 10 segundos, desliga-se automaticamente.

Surgirá “Err” no visor quando a capacidade de peso da balança for ultrapassada.

FIG. 1

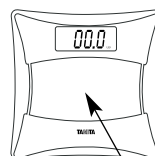


FIG. 2



TOQUE AQUI
COM O PÉ

Cuidados e manutenção

- Coloque a balança numa área sem equipamento de aquecimento, sem humidade e sem alterações extremas da temperatura.
- Nunca emerja a balança em água, nem derrame líquidos químicos sobre ela. Para limpar, utilize um pano humedecido com um pouco de detergente fraco.
- Evite sujeitar a balança a impactos ou vibrações.

Substituição das pilhas

A balança é accionada por uma pilha de lítio. Geralmente, as pilhas de lítio podem ser utilizadas durante vários anos sem que seja necessário proceder à sua substituição.

Quando o sinal de pilha fraca, L, surgir no

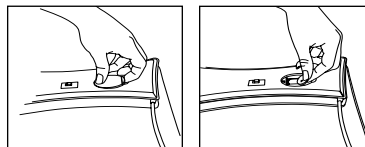
LCD, proceda à substituição por uma pilha de lítio nova. O visor de retro iluminação azul é accionado por uma pilha alcalina de 9 volts. Se a retro iluminação não funcionar, substitua por uma pilha nova. Abra o compartimento da pilha na parte de trás da plataforma de medição.

Abra o compartimento da pilha na parte de trás da plataforma de medição. Insira uma pilha nova, conforme indicado.

Nota: Certifique-se de que polaridade da pilha é a correcta. Se a pilha for inserida de forma incorrecta, pode ocorrer uma fuga de fluido e danificar o piso. Caso não pretenda utilizar a unidade durante um longo período de tempo, recomendamos que retire a pilha antes de guardar

Serviço pós-venda

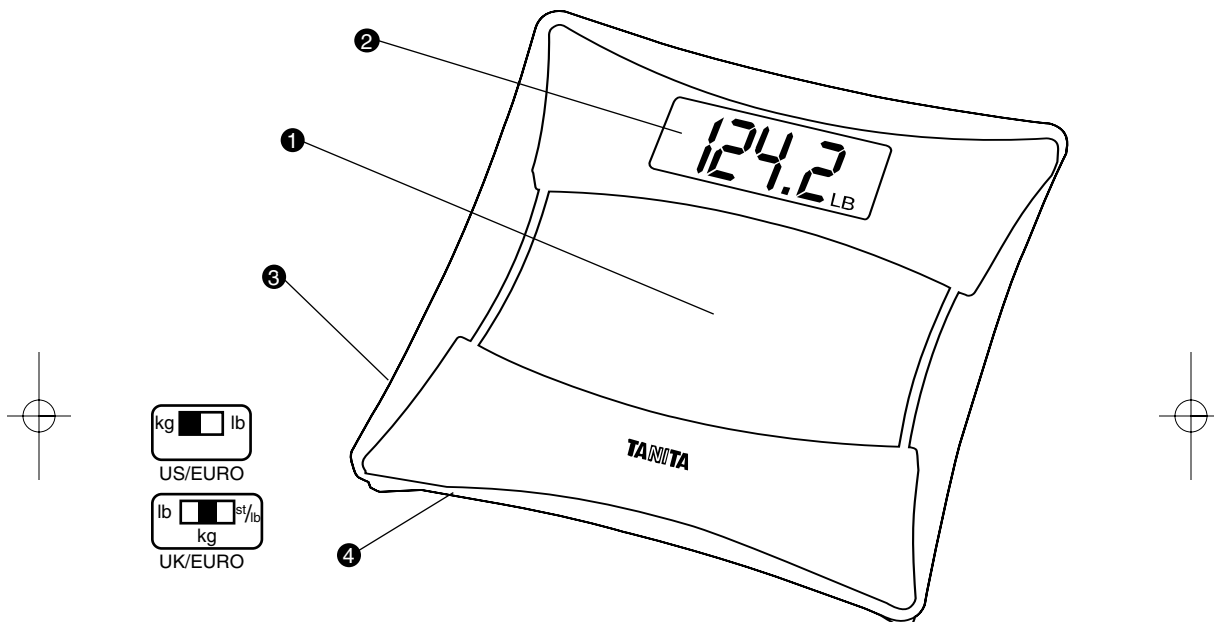
Contacte o representante Tanita mais próximo se tiver problemas ou dificuldades na utilização, para reparações e/ou pedido de peças.



GEBRUIKSAANWIJZING

Digitale Lithium Personenweegschaal – HD-372

- ① Weegplateau
- ② LCD-display
- ③ Batterijvak aan onderkant weegschaal
- ④ Weegmodusschakelaar aan onderkant of zijkant weegschaal



Technische informatie

Weegvermogen: 400 lb (180 kg)

Aanduiding per: 0.2 lb (0.1 kg)

Stroomtoevoer: Vervangbare 1 x 3 volt CR2032 lithiumbatterij (Meegeleverd)
9 volt alkalinebatterij voor backlight (Meegeleverd)

Technische informatie VK

Weegvermogen: 28 st 8 lb (180 kg) (400 lb)

Aanduiding per: 1/4 lb (0.1 kg) (0.2 lb)

Stroomtoevoer: Vervangbare 1 x 3 volt CR2032 lithiumbatterij (Meegeleverd)
9 volt alkalinebatterij voor backlight (Meegeleverd)

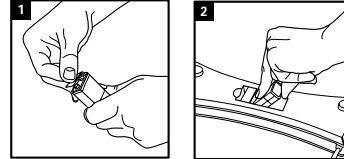
Eigenschappen

- Nauwkeurig en betrouwbaar dankzij digitale technologie.
- Smaakvol, eigentijds ontwerp
- Duurzaam materiaal, antislippervlak.
- “L” verschijnt op het display als de batterij leeg is.
- Achtergrondverlicht display werkt op 9 Volt batterij

Voordat u het toestel gaat gebruiken

Trek de beschermlijpje van de 9 V batterij uit voor blauwe achterverlichting.

Kies uw weegmodus met de weegmodusshakelaar.



Positionering van de weegschaal

Plaats de weegschaal op een harde, vlakke ondergrond om nauwkeurig te wegen. Plaats de weegschaal liever niet op tapijt. Op een zacht, dik vloerkleed kan de weegschaal onnauwkeurige meetresultaten tonen.

Gebruiksaanwijzingen

Tik met uw voet het midden van de weegschaal zacht aan. Stap op de weegschaal als u “00.0” op het display ziet verschijnen (Fig. 1).

Sta stil terwijl het LED-scherm gedurende 3 seconden “00” knippert. Op het display verschijnt nu uw lichaamsgewicht (Fig. 2).

Als u op de weegschaal blijft staan dan blijft uw gewicht nog 10 seconden “zichtbaar en hierna schakelt de weegschaal automatisch uit.

FIG. 1

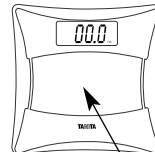


FIG. 2



TIK HIER
TEGENAAN

Opmerking: Als u op de weegschaal blijft staan dan blijft uw gewicht nog 10 seconden zichtbaar en hierna schakelt de weegschaal automatisch uit.

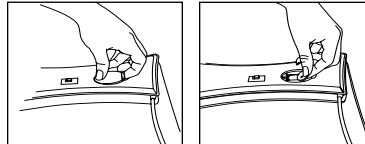
Als het weegvermogen van de weegschaal wordt overschreden, dan verschijnt “EE” op het scherm.

Reiniging en onderhoud

- Plaats de weegschaal niet bij een warmtebron, in vochtige omgevingen of waar sterke temperatuurschommelingen zijn.
- Dompel de weegschaal nooit in water of laat er nooit chemische vloeistoffen op komen. Gebruik een vochtige doek en een zacht reinigingsmiddel om de weegschaal te reinigen.
- Vermijd hevige schokken of trillingen op het toestel.

Batterijen vervangen

Lithium batterijen kunnen gewoonlijk vele jaren gebruikt worden vooraleer u ze moet vervangen. Wanneer de batterij bijna leeg is, verschijnt L op het LCD en moet u een nieuwe lithium batterij plaatsen. De blauwe



achtergrondverlichting van het display werkt op een 9 Volt alkalinebatterij. Als de achtergrondverlichting niet werkt, moet u de batterij vervangen.

Open het batterijdekseltje op de achterkant van de weegschaal. Plaats de nieuwe batterij zoals aangegeven.

Opmerking: Zorg ervoor dat de polen van de batterij naar de juiste richting wijzen. Als de batterijen fout geplaatst zijn, is het mogelijk dat ze gaan lekken en uw vloer beschadigen. Als u het toestel gedurende lange tijd niet plant te gebruiken, is het aangeraden de batterijen te verwijderen vooraleer u het toestel opbergt.

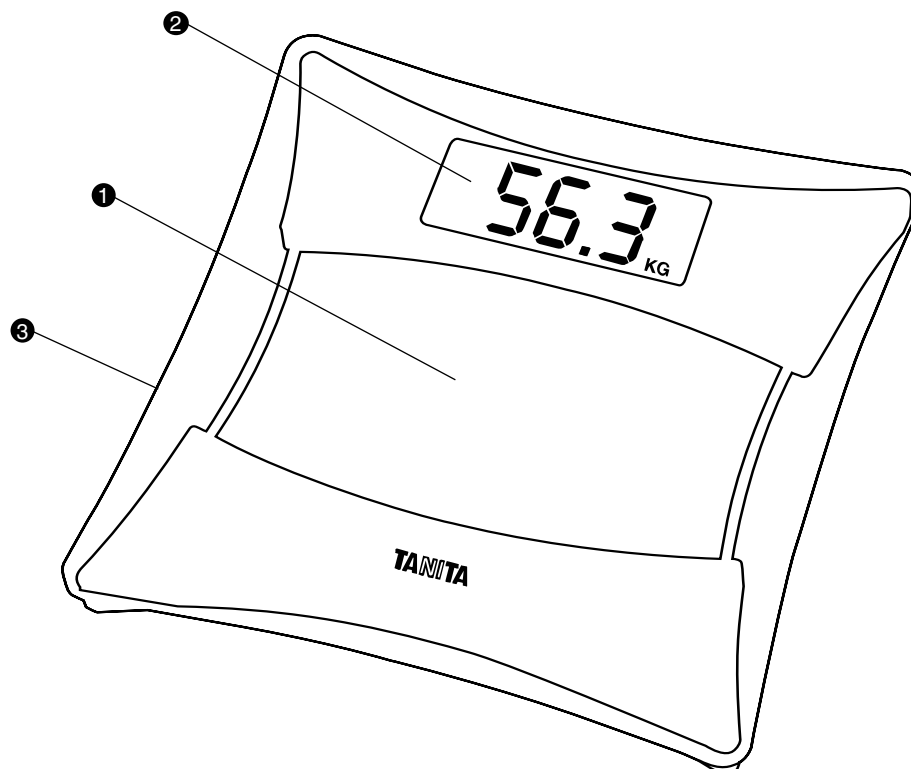
Service

Neem contact op met de Tanita distributeur in uw buurt voor werking en onderhoud, reparatie en/of bestelling van onderdelen.

MODE D'EMPLOI

Pèse-personne numérique avec pile au lithium – HD-372

- ❶ Plate-forme de pesée
- ❷ Écran LCD
- ❸ Compartiment de la pile en dessous du pèse-personne



Spécifications

Capacité maximale : 180 kg

Graduation : 0,1 kg

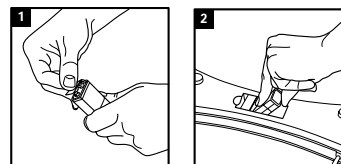
Alimentation : 1 pile au lithium de 3 volts CR2032 remplaçable (incluse)
Une pile alcaline de 9 volts remplaçable (incluse)

Caractéristiques

- Précision et fiabilité numérique.
- Conception élégante et moderne.
- Fabrication résistante, surface antidérapante.
- Le message « L » s'affiche quand il est nécessaire de remplacer la pile.
- Écran rétro éclairé fonctionnant avec une pile de 9 volts.

Avant l'utilisation

Sortez la languette protectrice de la pile de 9 volts.



Installation du pèse-personne

Le pèse-personne doit être utilisé sur une surface dure et plane pour une pesée précise. Une utilisation sur de la moquette n'est pas conseillée. Installer le pèse-personne sur un tapis très souple et épais peut avoir une incidence sur la précision de la pesée.

Instructions d'utilisation

Tapotez le centre du pèse-personne pour l'activer. Quand « 00.0 » s'affiche sur l'écran, montez sur le pèse-personne (Fig. 1).

Restez immobile pendant que l'écran LCD clignote (3 secondes). {L'écran affiche votre poids - Fig. 2).

FIG. 1

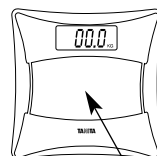


FIG. 2



Si vous descendez du pèse-personne, le poids reste affiché environ 5 secondes, puis l'appareil s'éteint automatiquement. Si vous restez sur le pèse-personne, le poids reste affiché pendant 10 secondes puis s'éteint automatiquement.

Note : Si vous montez sur le pèse-personne sans avoir tapoté la plate-forme, « Err » s'affiche sur l'écran pendant 2 secondes, puis s'éteint automatiquement.

Une fois que l'écran affiche « 00.0 », si vous ne montez pas sur le pèse-personne dans les 10 secondes, le pèse-personne s'éteint automatiquement.

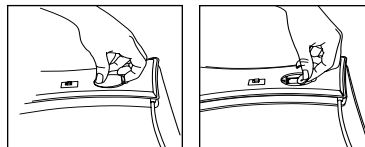
« Err » s'affichera sur l'écran si la capacité de pesée du pèse-personne est dépassée.

Entretien

- Installez le pèse-personne dans un endroit sans appareil de chauffage, sans humidité importante ou sans changements extrêmes de température.
- Ne jamais plonger le pèse-personne dans l'eau ni répandre de produits chimiques dessus.
- Évitez les chocs ou une vibration excessive de l'appareil.

Remplacement des piles

Les piles au lithium durent de nombreuses années avant de devoir être remplacées. Toutefois, lorsque le témoin L de batterie faible s'affiche sur l'écran, remplacez les piles au lithium. L'écran bleu rétro éclairé fonctionne avec une pile alcaline de 9 volts. Si le rétro éclairage ne fonctionne pas, veuillez remplacer la pile.



Ouvrez le couvercle de piles au dos de la plate-forme de pesée.

Insérez les nouvelles piles comme indiqué.

Remarque : prenez soin de respecter la polarité des piles. Si elles sont insérées de manière incorrecte, les piles risquent de fuir et d'endommager les sols. Si vous n'avez pas l'intention d'utiliser ce produit pendant un certain temps, nous vous conseillons de retirer les piles avant tout rangement.

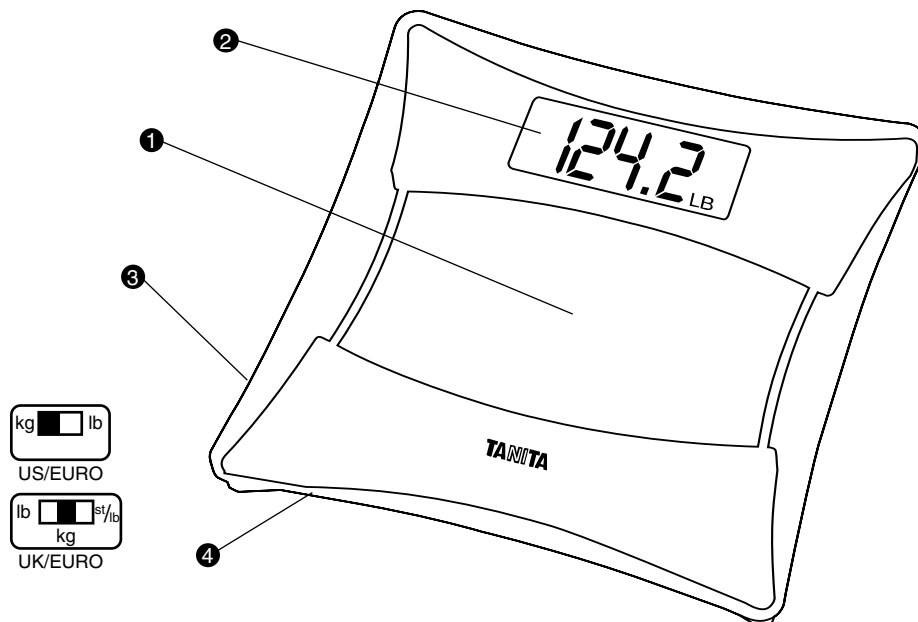
Service après-vente

Veuillez contacter le bureau Tanita le plus proche en ce qui concerne le fonctionnement ou un problème de l'appareil, une demande de réparation et/ou une commande de pièces détachées pour le produit.

ISTRUZIONI OPERATIVE

Bilancia digitale al litio – HD-372

- ① Piattaforma di misurazione
- ② Schermo di visualizzazione LCD (a cristalli liquidi)
- ③ Vano batteria sul fondo della bilancia
- ④ Commutatore della modalità di peso sul fondo della bilancia



Caratteristiche tecniche

Capacità massima: 400 libbre (180 kg)

Graduazione: 0.2 lb (0.1 kg)

Alimentazione: 1 batteria sostituibile al litio CR2032 da 3 volt (inclusa).
Una batteria alcalina sostituibile da 9 volt inclusa.

Caratteristiche tecniche nel Regno Unito

Capacità massima: 28 st 8 lb [pietra] (180 kg) (400 lb)

Graduazione: 1/4 lb [pietra] (0.1 kg) (0.2 lb)

Alimentazione: 1 batteria sostituibile al litio CR2032 da 3 volt (inclusa).
Una batteria alcalina sostituibile da 9 volt inclusa.

Caratteristiche

- Accuratezza digitale ed affidabilità.
- Stile elegante e contemporaneo.
- Costruzione durevole, superficie antiscivolo.

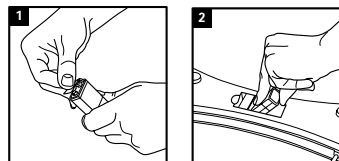
Il messaggio "L" viene visualizzato quando la batteria al litio deve essere sostituita.

- Display retroilluminato che utilizza la batteria da 9 volt.

Prima dell'uso

Tirare la linguetta protettiva dalla batteria.

Selezionare la modalità di peso prescelta usando il Commutatore della modalità di peso



Posizionamento della Bilancia

Per una pesatura accurata, la bilancia deve essere usata su una superficie dura ed uniforme. Non si consiglia l'uso su superfici ricoperte da moquette o tappeti. La collocazione della bilancia su un tappeto a pelo profondo e morbido potrebbe influire sull'accuratezza del peso.

Istruzioni per l'uso

Colpire leggermente il centro della bilancia con il piede. Quando "00.0" appare sullo schermo di visualizzazione, salire sulla bilancia (Fig. 1)

Stare fermi mentre "0.00" lampeggia nel display a cristalli liquidi (LCD) per 3 secondi.

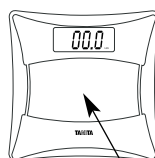
Il peso viene visualizzato nel display a cristalli liquidi (Fig. 2). Quando si scende dalla bilancia, il peso viene visualizzato per 5 secondi e poi la bilancia si spegne automaticamente. Se si rimane sulla bilancia, il peso viene visualizzato per 10 secondi, e poi la bilancia si spegne automaticamente.

NB: Se si sale sulla bilancia senza prima colpire la pedana, il display indica "Err" per 2 secondi e poi si spegne automaticamente.

Quando indica "00.0", il display si spegne automaticamente se non si sale sulla pedana entro 10 secondi.

"Err" è visualizzato nel display quando si supera la portata della bilancia.

FIG. 1



BATTERE QUI

FIG. 2

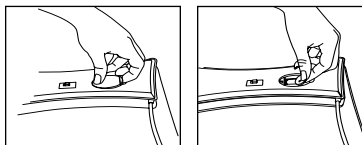


Cura e manutenzione

- Collocare la bilancia in una zona libera da apparecchi per il riscaldamento, da umidità elevata o da estremi cambiamenti di temperatura.
- Non immergere mai la bilancia nell'acqua e non versare mai liquidi chimici su di essa. Per pulire, utilizzare un panno inumidito ed un detergente delicato.
- Evitare che l'apparecchio sia esposto ad eccessivo impatto o vibrazione.

Sostituzione delle batterie

Per la pesatura, la bilancia è alimentata da una batteria al litio. In genere le batterie al litio possono essere utilizzate per molti anni prima che sia necessario sostituirle. Quando nel display a cristalli liquidi compare "L", che indica che la batteria è scarica, sostituirla con una nuova batteria al litio. Il display retroilluminato blu è alimentato da una batteria alcalina da 9 volt. Se la retroilluminazione non funziona, inserire una nuova batteria.



Aprire il coperchio della batteria sul retro della pedana di misurazione. Inserire la nuova batteria nel modo indicato.

NB: Accertarsi di inserire le batterie rispettando la corretta polarità.

Se le batterie non sono inserite correttamente, il fluido delle batterie può fuoriuscire e danneggiare il pavimento. Se si prevede di non utilizzare la bilancia per molto tempo, si consiglia di rimuovere le batterie prima di conservarla.

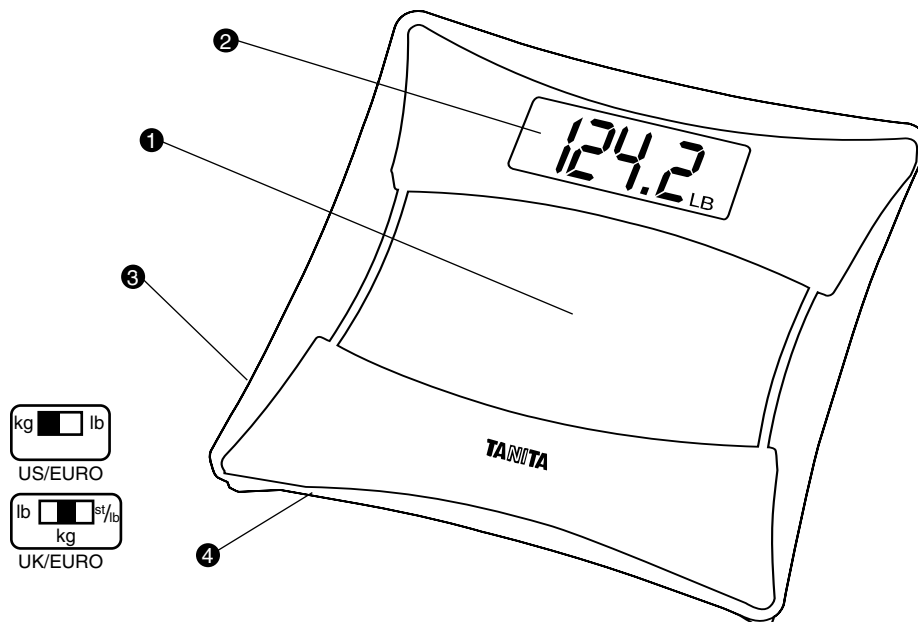
Servizio di assistenza

Si prega di contattare l'ufficio Tanita locale per richiedere chiarimenti e informazioni concernenti il funzionamento o guasti, richieste di riparazione e/o per presentare ordini per parti di ricambio dei prodotti.

BEDIENUNGSANLEITUNG

Digitale Lithiumwaage – HD-372

- ① Wiegefläche
- ② LCD-Anzeige
- ③ Batteriefach an der Unterseite der Waage
- ④ Wiegemodusschalter an der Unterseite der Waage



Produktdaten

Maximale Wiegekapazität: 400 lb (180 kg)

Gewichtsstufen: 0,2 lb (0,1 kg)

Stromversorgung: 1 x 3 Volt CR2032 Lithiumbatterie, austauschbar
(im Lieferumfang enthalten).
9-V-Alkaline-Batterie, austauschbar
(im Lieferumfang enthalten)

Daten GB

Maximale Wiegekapazität: 28 st 8 lb (180 kg) (400 lb)

Gewichtsstufen: 1/4 lb (0,1 kg) (0,2 lb)

Stromversorgung: 1 x 3 Volt CR2032 Lithiumbatterie, austauschbar
(im Lieferumfang enthalten).
9-V-Alkaline-Batterie, austauschbar
(im Lieferumfang enthalten)

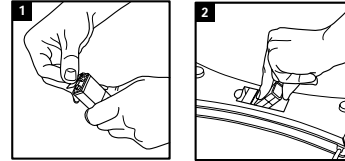
Funktionen

- Digitale Präzision und Zuverlässigkeit.
- Elegantes, zeitgemäßes Styling.
- Stabile Konstruktion, rutschsichere Oberfläche.
- Die Anzeige „Lo“ erscheint, wenn die Lithiumbatterie ausgetauscht werden muss.
- Hintergrundbeleuchtung, mit 9-Volt-Batterie betrieben

Vor der Verwendung

Ziehen Sie den Schutzstreifen von der Batterie ab.

Wählen Sie Ihren bevorzugten Wiegemodus über den Wiegemodusschalter aus



Platzieren Sie die Waage

Sie sollten die Waage auf hartem, ebenen Untergrund verwenden, um ein präzises Wiegen zu gewährleisten. Nicht geeignet für Teppichböden. Wenn Sie die Waage auf sehr weichem Hochflorgewebe verwenden, leidet die Wiegegenauigkeit.

Verwendung der Waage

Tippen Sie vorsichtig mit dem Fuß auf die Mitte der Waage. Wenn „00.0“ angezeigt wird, stellen Sie sich auf die Waage (Abb. 1).

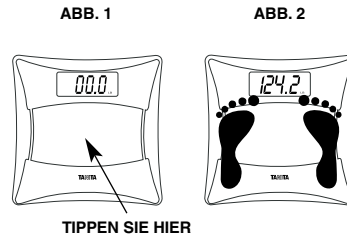
Stehen Sie still, während 3 Sekunden lang „00“ auf der LCD-Anzeige blinkt. Auf der LCD-Anzeige erscheint Ihr Gewicht (Abb. 2). Wenn Sie von der Waage steigen, wird Ihr Gewicht weitere 5 Sekunden lang angezeigt. Danach schaltet sich die Waage automatisch ab.

Wenn Sie auf der Waage stehen bleiben, wird Ihr Gewicht 10 Sekunden lang angezeigt, danach schaltet sich die Waage automatisch ab.

Hinweis: Wenn Sie auf die Waage steigen, ohne die Wiegefläche anzutippen, erscheint auf der Anzeige 2 Sekunden lang „Err“, bevor sie sich automatisch abschaltet.

Wenn Sie nicht innerhalb von 10 Sekunden, nachdem die Waage „00“ anzeigt, auf die Waage steigen, schaltet sich die Waage automatisch ab.

„Err“ erscheint auf der Anzeige, wenn die maximale Wiegekapazität der Waage überschritten wird.

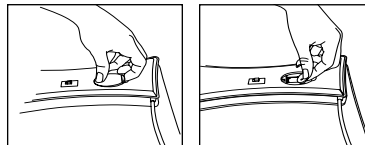


Pflege und Wartung

- Stellen Sie die Waage an einen Ort ohne Heizkörper, hohe Luftfeuchtigkeit oder extreme Temperaturschwankungen.
- Tauchen Sie die Waage niemals unter Wasser bzw. verschütten Sie keine chemischen Flüssigkeiten darauf.
- Vermeiden Sie starke Stöße oder Vibrationen.

Batteriewechsel

Die Wiegefunktion Ihrer Waage wird mit einer Lithiumbatterie betrieben. Lithiumbatterien können üblicherweise über viele Jahre hinweg verwendet werden, bevor sie ausgewechselt werden müssen. Wenn die „Batterie niedrig“-Anzeige Lo erscheint, setzen Sie bitte eine neue Lithiumbatterie ein. Die blaue Hintergrundbeleuchtung wird mit einer 9-Volt-Alkalinebatterie betrieben. Wenn die Hintergrundbeleuchtung nicht funktioniert, wechseln Sie bitte die Batterie aus.

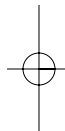
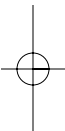


Öffnen Sie die Batterieabdeckung an der Rückseite der Wiegefläche. Legen Sie die neue Batterie wie in der Abbildung dargestellt ein.

Hinweis: Stellen Sie sicher, dass die Pole der Batterie korrekt ausgerichtet sind. Die inkorrekte Positionierung der Batterien kann zum Auslaufen der Batteriesäure und zur Beschädigung Ihrer Fußböden führen. Wenn Sie planen, dieses Gerät über einen längeren Zeitraum hinweg nicht zu verwenden, ist es ratsam, die Batterien vor dem Verstauen herauszunehmen.

Kundendienst

Setzen Sie sich bitte mit dem nächst gelegenen Tanita-Geschäft in Verbindung, wenn Sie Fragen zur Bedienung oder Probleme haben, Reparaturen benötigen und/oder Ersatzteilbestellungen vornehmen möchten.



TANITA

Monitoring Your Health

Tanita Corporation

14-2, 1-Chrome, Maeno-Cho
Itabashi-Ku, Tokyo, Japan 174-8630
Tel: +81(0)-3-3968-2123
Fax: +81(0)-3-3967-3766
www.tanita.co.jp
ISO 9001 Certified

Tanita Health Equipment H.K. Ltd.

Unit 301-303 3/F Wing On Plaza
62 Mody Road, Tsimshatsui East
Kowloon, Hong Kong
Tel: +852 2838 7111
Fax: +852 2838 8667

Tanita Corporation of America

2625 South Clearbrook Drive
Arlington Heights, IL 60005 USA
Tel: +1-847-640-9241
Fax: +1-847-640-9261
www.tanita.com
(800) Tanita-8 (USA & Canada Only)

Tanita Europe GmbH

Dresdener Strasse 25
D-71065 Sindelfingen
Germany
Tel: +49 (0)-7031-6189-6
Fax: +49 (0)-7031-6189-71
www.tanita.de

Tanita France S.A.

Villa Labrouste
68 Boulevard Bourdon
92200 Neuilly-Sur-Seine France
Tel: +33 (0)-1-55-24-99-99
Fax: +33 (0)-1-55-24-98-68
www.tanita.fr

Tanita UK Ltd.

The Barn, Philpots Close, Yiewsley,
Middlesex, UB7 7RY UK
Tel: +44 (0) 1895 438577
Fax: +44 (0) 1895 438511
www.tanita.co.uk

Free Manuals Download Website

<http://myh66.com>

<http://usermanuals.us>

<http://www.somanuals.com>

<http://www.4manuals.cc>

<http://www.manual-lib.com>

<http://www.404manual.com>

<http://www.luxmanual.com>

<http://aubethermostatmanual.com>

Golf course search by state

<http://golfingnear.com>

Email search by domain

<http://emailbydomain.com>

Auto manuals search

<http://auto.somanuals.com>

TV manuals search

<http://tv.somanuals.com>