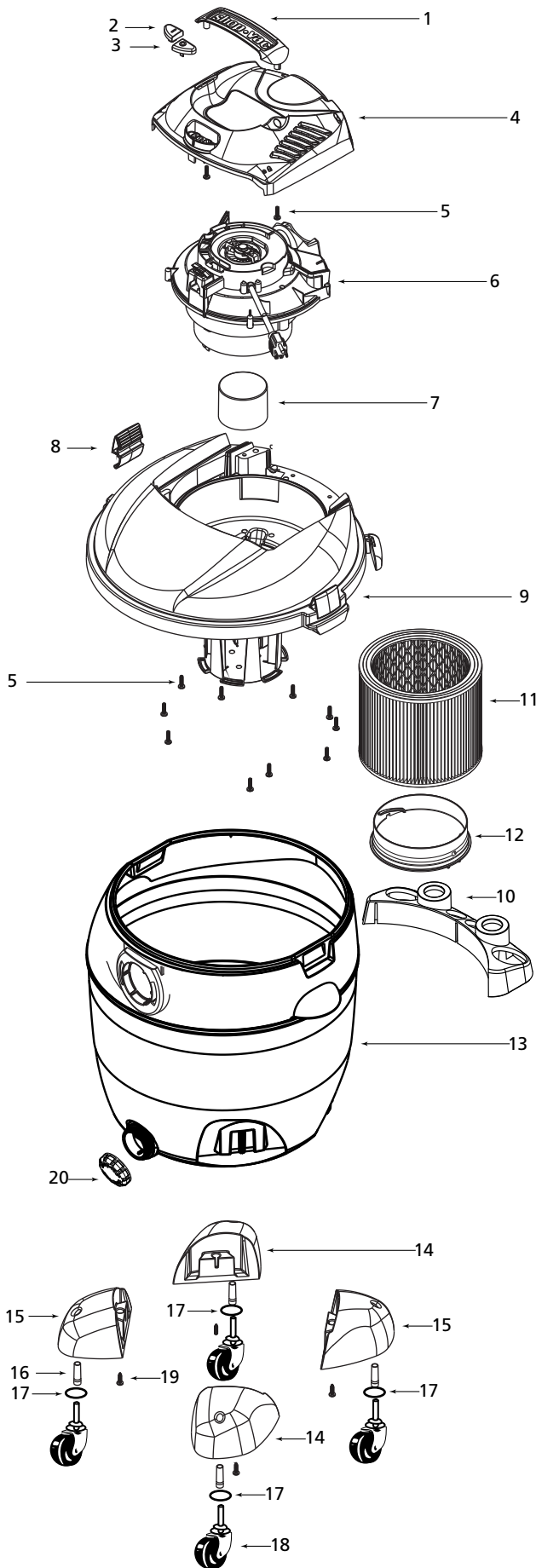


# 86 Series

## Model/Modelo 86L650



ITEM ARTICULO	DESCRIPTION DESCRIPCION	PART NO. PIEZO NO.
1	Handle Mango	3751000
2	Switch Button - On Botón del interruptor - Encendido (On)	7414200
3	Switch Button - Off Botón del interruptor - Encendido (Off)	7414210
4	Motor Cover Assembly Montaje de la tapa del motor	1944113
5	Screw 10 x 3/4" Trilobe T25 Head Tornillo 10 x 3/4" Trilobe T25 Head	1516599
6	Power Unit Assembly Montaje de la unidad de potencia	8132597
7	Float Flotador	3545000
8	Lid latch Segura de la tapa	7444500
9	Lid Cage and Latch Assembly Tapa Canasta y Broches de Montaje	1944151
10	Tool Holder Portaherramientas	9013100
11	Cartridge Filter Filtro de cartucho	9030400
12	Filter Retainer Retenedor del filtro	3008000
13	Tank Assembly Montaje del depósito	7364997
14	Caster Foot A Base de roldana pivotante A	7431300
15	Caster Foot B Base de roldana pivotante B	7431310
16	Retainer Retenedor	8565700
17	Flatwasher Arandela Plana	0704399
18	Caster Roldana pivotante	6773900
19	Screw 10 x 3/4" SL Hex Head Tornillo 10 x 3/4" SL Hex Head	1503999
20	Drain Cover Cubierta del Drenaje	7413620

### STANDARD ACCESSORIES

- 8' x 2-1/2" hose
- 2 - 2-1/2" extension wands
- 8" utility nozzle
- 14" floor nozzle with brush
- 14" squeegee insert
- crevice tool

### THREE-YEAR HOME USE WARRANTY

Your Shop-Vac® vacuum cleaner is warranted in normal household use, in accordance with the User Manual, against original defects in material and workmanship for a period of three years from date of purchase. Should this product be used for commercial or rental use, a 90 day limited warranty will apply. Shop-Vac Corporation warrants placing this vacuum cleaner in correct operating condition, by repair or parts replacement, during the warranty period, without charge. This warranty does not cover accessories. Use of non-recommended filters and/or accessories may void the manufacturer's warranty. Simply return the complete unit, (transportation prepaid), to the authorized Shop-Vac Service Center nearest you. Service Center locations can be found by visiting [www.shopvac.com](http://www.shopvac.com) or calling (570) 326-3557. Shop-Vac assumes no responsibility for damage or faulty performance caused by misuse or careless handling, or where repairs or modifications have been made or attempted by others. Proof of purchase date is required. This warranty gives you specific legal rights, and you may also have other rights which vary from state to state. This warranty is void outside of the United States.

### ACCESORIOS NORMALES

- manguera de 8' x 2-1/2"
- 2 - tubos de extensión de 2-1/2"
- boquilla de uso practico de 8"
- boquilla para pisos de 14" con cepillo
- barredora de goma de 14"
- accesorio para hendiduras de 2-1/2"

### GARANTÍA LIMITADA POR TRES AÑOS

Su aspiradora Shop-Vac® esta garantizada dentro del uso normal del hogar de acuerdo con el manual del usuario, contra defectos originales en materiales y mano de obra por un período de tres años de la fecha de compra. En caso de que este producto sea empleado para uso comercial o de renta, se aplicará una garantía limitada de 90 días. Shop-Vac Corporation garantiza el poner esta aspiradora en una condición de funcionamiento correcto, ya sea reparando o reemplazando piezas, dentro del periodo de garantía, sin ningún cargo. Esta garantía no cubre accesorios. El uso de accesorios y/o filtros no recomendados puede invalidar la garantía del fabricante.

Simplemente regrese el aparato completo, (flete pagado por adelantado), a su centro de servicio autoizado Shop-Vac más cercano a usted. Para Conocer, donde están localizados los centros de servicio, visite [www.shopvac.com](http://www.shopvac.com) o llame al (570) 326-3557. Shop-Vac no acepta ninguna responsabilidad por daños o desempeño deficiente debido a mal uso o descuido en su manejo, o donde reparaciones modificaciones hayan sido hechas o intentadas por otros. Prueba de fecha de compra es requerida. Esta garantía le da derechos legales específicos, y usted puede tener también otros derechos los cuales varían de estado a estado. Esta garantía no es válida fuera de los Estados Unidos.

## Free Manuals Download Website

<http://myh66.com>

<http://usermanuals.us>

<http://www.somanuals.com>

<http://www.4manuals.cc>

<http://www.manual-lib.com>

<http://www.404manual.com>

<http://www.luxmanual.com>

<http://aubethermostatmanual.com>

Golf course search by state

<http://golfingnear.com>

Email search by domain

<http://emailbydomain.com>

Auto manuals search

<http://auto.somanuals.com>

TV manuals search

<http://tv.somanuals.com>